

HD CALIMA Item no. 86441

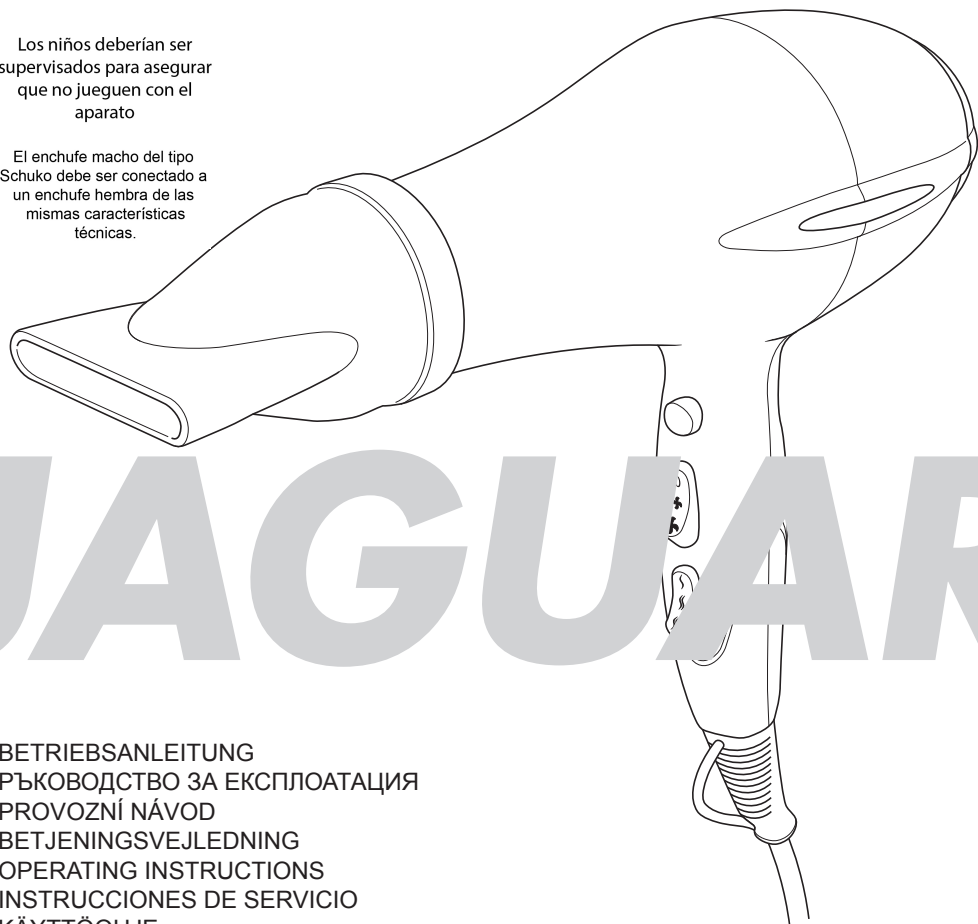
HD CALIMA ROSÉ Item no. 86446

HD CALIMA CORAL Item no. 86447

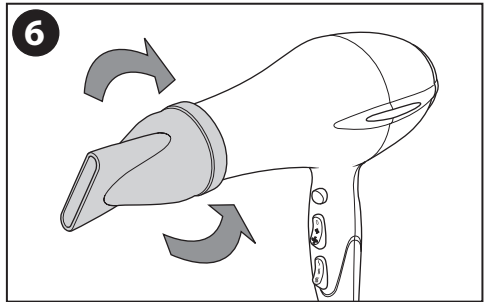
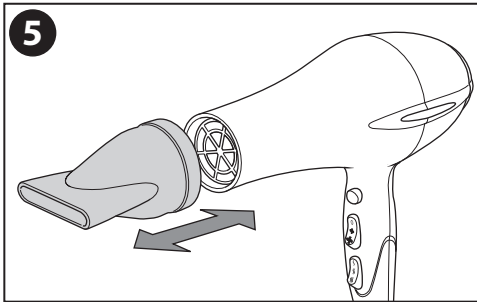
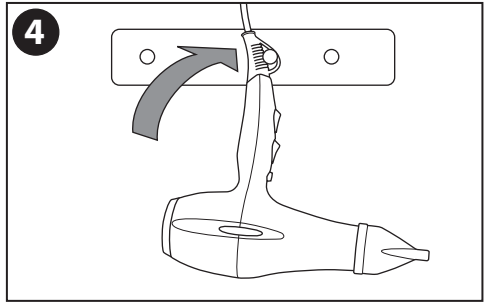
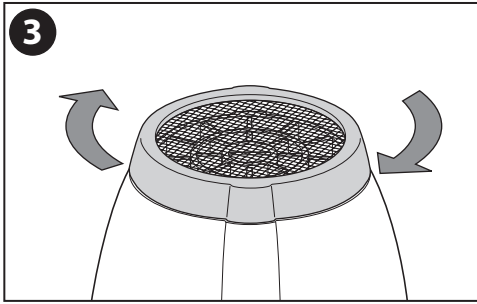
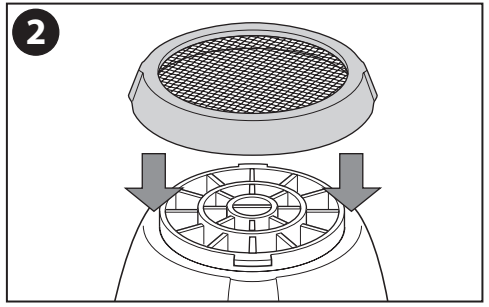
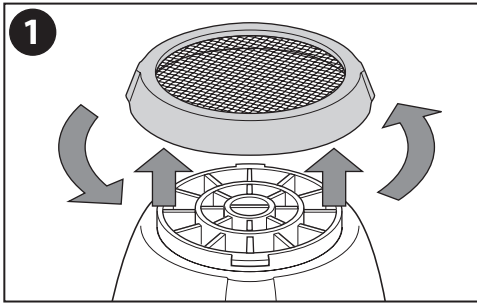
HD CALIMA BERRY Item no. 86448

Los niños deberían ser supervisados para asegurar que no jueguen con el aparato

El enchufe macho del tipo Schuko debe ser conectado a un enchufe hembra de las mismas características técnicas.



| | |
|----|-----------------------------|
| DE | BETRIEBSANLEITUNG |
| BG | РУКОВОДСТВО ЗА ЕКСПЛОАТАЦИЯ |
| CZ | PROVOZNÍ NÁVOD |
| DA | BETJENINGSVEJLEDNING |
| EN | OPERATING INSTRUCTIONS |
| ES | INSTRUCCIONES DE SERVICIO |
| FI | KÄYTTÖOHJE |
| FR | MODE D'EMPLOI |
| IT | ISTRUZIONI PER L'USO |
| NL | GEBRUIKSAANWIJZING |
| PL | INSTRUKCJA EKSPLOATACJI |
| PT | MANUAL DE INSTRUÇÕES |
| RU | РУКОВОДСТВО ПО ЭКСПЛУАТАЦИИ |
| SV | BRUKSANVISNING |



Sicherheitshinweise

Die Betriebsanleitung vermittelt Ihnen wichtige Sicherheitshinweise und Informationen, die zum einwandfreien Betrieb des Gerätes erforderlich sind! Um Schäden durch unsachgemäßen Gebrauch zu vermeiden, ist die Betriebsanleitung zu beachten und sorgfältig aufzubewahren und ggf. an Nachbesitzer weiterzugeben! Alle Sicherheitshinweise dienen Ihrer persönlichen Sicherheit!



GEFAHR! Lebensgefahr durch Stromschlag!

Beim Kontakt mit unter Spannung stehenden Leitungen oder Bauteilen besteht Lebensgefahr! Beachten Sie daher nachfolgende Sicherheitshinweise:

- Achten Sie darauf, dass die Spannungsangabe (V) auf dem Typenschild des Gerätes mit der Netzspannung übereinstimmt!
- Das Netzkabel bitte nicht über scharfe Kanten ziehen, einklemmen oder herunterhängen lassen. Das Netzkabel ist vor Hitze und Feuchtigkeit zu schützen.
- Schalten Sie das Gerät nach Gebrauch immer aus!
- Netzstecker nur bei ausgeschaltetem Gerät in die Steckdose einstecken!
- Netzkabel nie um das Gerät wickeln!
- Ziehen Sie stets den Netzstecker heraus, wenn Sie das Gerät reinigen, Betriebsstörungen vorliegen, oder wenn Sie das Gerät nicht benutzen!
- Gerät und Netzkabel nicht auf heiße Flächen wie Herdplatten o.ä. stellen bzw. legen und nicht in direkte Nähe von offenen Flammen bringen!

- Vor jeder Inbetriebnahme das Gerät auf einwandfreien Zustand kontrollieren, es darf nicht in Betrieb genommen werden, wenn:

- die Zuleitung beschädigt ist
- das Gerät sichtbare Schäden aufweist
- das Gerät einmal heruntergefallen sein sollte.



GEFAHR! Lebensgefahr durch Stromschlag!

Kommt das unter Spannung stehende Gerät mit Wasser in Kontakt besteht Lebensgefahr! Beachten Sie daher nachfolgende Sicherheitshinweise:



- **WARNUNG!** Dieses Gerät nicht in der Nähe von Badewannen, Duschwannen oder anderen Gefäßen benutzen, die Wasser enthalten.
- Wenn das Gerät in einem Badezimmer verwendet wird, ist nach Gebrauch der Stecker zu ziehen, da die Nähe von Wasser eine Gefahr darstellt, auch wenn das Gerät ausgeschaltet ist.
- Den Netzstecker nicht am Netzkabel oder mit nassen Händen aus der Steckdose ziehen!
- Als zusätzlicher Schutz wird die Installation einer Fehlerstrom-Schutzeinrichtung (RCD) mit einem Bemessungsauslösestrom von nicht mehr als 30mA im Badezimmer-Stromkreis empfohlen.

ACHTUNG! Beachten Sie die nachfolgenden Sicherheitshinweise um Schäden und Gefahren durch nicht ordnungsgemäßen Gebrauch zu vermeiden:

- Dieses Gerät kann von Kindern ab 8 Jahren und darüber und von Personen mit reduzierten physischen, sensorischen oder mentalen Fähigkeiten oder Mangel an Erfahrung und/oder Wissen benutzt werden, wenn sie beaufsichtigt oder bezüglich des sicheren Gebrauchs des Gerätes unterwiesen wurden und die daraus resultierenden Gefahren verstanden haben. Kinder dürfen nicht mit dem Gerät spielen. Reinigung und Benutzer-Wartung dürfen nicht durch Kinder ohne Beaufsichtigung durchgeführt werden.
- Vor jeder Inbetriebnahme ist das Gerät auf einwandfreien Zustand zu kontrollieren!
- Das Gerät wird bei Benutzung heiß.
- Bitte vermeiden Sie den Hautkontakt mit den heißen Aufsatzdüsen!
- Das Gerät im Betrieb nie auf weiche Kissen oder Decken legen!
- Um Beschädigungen des Haares zu vermeiden, Luftaustrittsöffnung niemals zu dicht an das Haar halten!
- Luftaustrittsöffnung niemals zu dicht an Augen oder Haut halten!
- Während des Betriebes die Luftansaug- und Austrittsöffnung **nicht** abdecken!
- Gerät während längerer Unterbrechung des Trockenvorgangs abschalten!
- Das Gerät ist mit einem Überhitzungsschutz ausgerüstet, der bei Überlastung (z.B. wenn Luftaustritts- oder Ansaugöffnung verdeckt wird) die Heizung abschaltet.
- Benutzen Sie kein Haarspray oder andere chemische Haarpflegeprodukte, die leicht entflammbar sind.
- Nicht an tropfnassen Haaren oder Kunststoffhaaren anwenden.
- Schützen Sie das Gerät vor Witterungseinflüssen wie z.B. Feuchtigkeit oder direkter Sonneneinstrahlung! Das Gerät ist nicht für die Benutzung im Freien zugelassen.
- Das Gerät nicht zum Heizen eines Raumes verwenden.
- Das Gerät ist nicht dazu geeignet in einer Spülmaschine gereinigt zu werden!



ERSTICKUNGSGEFAHR!

- Verpackungsmaterialien, wie z.B. Folienbeutel gehören nicht in Kinderhände.

- Verwenden Sie nur das mitgelieferte Zubehör.
- Wenn das Gerät defekt sein sollte, niemals versuchen, das Gerät selbst zu reparieren, da durch unsachgemäße Reparaturen erhebliche Gefahren für den Benutzer entstehen können.
- Bei Beschädigung des Gerätes wenden Sie sich bitte an Ihren Fachhändler oder Hersteller.

Bestimmungsmäßige Verwendung

Dieses Gerät ist ausschließlich zum Trocknen und Stylen von menschlichen Haupthaaren zu verwenden. Jede andere Nutzung ist nicht zulässig. Bei Zweckentfremdung, falscher Bedienung oder nicht fachgerechter Reparatur wird keine Haftung für evtl. Schäden übernommen.

Inbetriebnahme und Anwendung

3-Stufen - Temperaturschalter

- ⎓ = Kalter Luftstrom
- ⎓⎓ = mäßig warme Temperatur
- ⎓⎓⎓ = sehr hohe Temperatur

3-Stufen - An/Aus-Schalter und Gebläseschalter

- 0 = Gerät ist ausgeschaltet
- ✦ = Geringe Luftmenge
- ✦✦ = Große Luftmenge
- = Sofort-Kalttaste: Mit dieser Taste unterbrechen Sie den Heizvorgang.

Reinigung und Pflege



GEFAHR! Lebensgefahr durch Stromschlag!

Beim Kontakt mit unter Spannung stehenden Leitungen oder Bauteilen besteht Lebensgefahr! Beachten Sie daher nachfolgende Sicherheitshinweise:

- Vor dem Reinigen stets den Netzstecker ziehen.
- Das Gerät nie in Wasser tauchen.



WARNUNG! Verbrennungsgefahr durch heiße

Geräteteile! Teile des Gerätes können auch nach dem Ausschalten noch heiß sein und Ver-

brennungen verursachen. Gerät daher vor der Reinigung unbedingt vollständig abkühlen lassen.

- Das Gerät vor Staub, Schmutz und Fusseln schützen.
- Keine scharfen oder scheuernden Putzmittel verwenden.
- Das Gerät nur mit einem leicht feuchten Tuch abwischen und mit einem weichen Tuch nachtrocknen.

Reinigung des Filters

Der Filterdeckel und das darin befindliche Metallgitter sind fest miteinander verbunden und können nicht getrennt werden. Reinigen Sie den Filter täglich mit einer weichen Bürste, da andernfalls die Leistung und die Lebensdauer des Haartrockners beeinträchtigt wird.

Zur Montage/Demontage des Filters beachten Sie die Abbildungen 1-3.



Abfälle von Elektrogeräten am Ende ihrer Lebensdauer

Entsorgen Sie Elektrogeräte nicht über den Hausmüll. Gemäß europäischer Richtlinie 2012/19/EU über Elektro- und Elektronik-Altgeräte und Umsetzung in nationales Recht müssen verbrauchte Elektrogeräte getrennt gesammelt und einer umweltgerechten Wiederverwertung zugeführt werden.

Recycling-Alternative zur Rücksendeaufforderung:

Der Eigentümer des Elektrogerätes ist alternativ anstelle Rücksendung zur Mitwirkung bei der sachgerechten Verwertung im Falle der Eigentumsaufgabe verpflichtet. Das Altgerät kann hierfür auch einer Rücknahmestelle überlassen werden, die eine Beseitigung im Sinne des nationalen Kreislaufwirtschafts und Abfallgesetzes durchführt.

Nicht betroffen sind den Altgeräten beigelegte Zubehörteile und Hilfsmittel ohne Elektrobestandteile.

Gesetzlicher Gewährleistungszeitraum

JAGUAR gewährt in allen EU-Mitgliedsstaaten für alle ihre Elektrokleingeräte die gesetzliche Gewährleistung (2 Jahre) auf alle nicht dem Verschleiß unterliegenden GerätekompONENTEN. In allen Nicht-EU-Staaten fragen Sie bitte Ihren Fachhändler. Von der Gewährleistung ausgenommen sind normaler Verschleiß (Motor) sowie Schäden, die auf falsches Bedienen oder unsachgemäßes Behandeln des Gerätes zurückzuführen sind.



Dieses Gerät erfüllt die Bestimmungen der europäischen Richtlinien 2014/30/EU, 2014/35/EU, 2011/65/EC, 2009/125/EC, und der Verordnung (EC) Nr. 1275/2008.

Technische Daten

Netzspannung: 220-240 V // 50/60 Hz

Leistung: 2000-2200 W

Netzleitung: 2,80 m

Schutzklasse II:

Bei gewerblicher Nutzung: Der A-bewertete Emissionsschalldruckpegel (LpA), nach DIN EN 60704-2-9:2003, liegt bei 70,0 dB(A). Der A-bewertete Schallleistungspegel (LwA), nach DIN EN 60704-2-9:2003, liegt bei 78,0 dB(A).

Im Zuge der Produktverbesserungen behalten wir uns technische und optische Veränderungen am Artikel vor.

Diese Bedienungsanleitung kann beim Hersteller bezogen werden. Die Adresse finden Sie auf der Rückseite dieser Gebrauchsanleitung.

Инструкции за безопасност

Ръководството за експлоатация Ви дава важни инструкции за безопасност и информация, необходими за безупречната експлоатация на уреда! За да се избегнат повреди в резултат на неправилна употреба, упътването за обслужване трябва да се спазва и грижливо да се съхранява и при необходимост да се предава на следващия притежател! Всички инструкции за безопасност служат за Вашата лична безопасност!



ОПАСНОСТ! Опасност за живота поради токов удар!

При контакт с намиращите се под напрежение проводници или части съществува опасност за живота! По тази причина спазвайте следващите указания за безопасност:

- Внимавайте данните за напрежение (V) върху фабричната табелка на уреда да съвпадат с мрежовото напрежение!

- Не дърпайте захранващия кабел върху остри ръбове, не прищипвайте или не оставяйте уреда да виси на него. Захранващият кабел трябва да се пази от нагорещяване и влага.
- След употреба винаги изключвайте уреда!
- Включвайте щепсела в контакта само при изключен уред!
- Никога не навивайте мрежовия кабел около уреда!
- Винаги изключвайте щепсела, когато почиствате уреда, има повреди или когато не използвате уреда!
- Не поставяйте уреда и захранващия кабел да стоят или лежат върху нагорещени повърхности като котлони на печки и др. и не поставяйте в непосредствена близост до открит пламък!
- Преди всяко пускане в действие трябва да се провери изправното състояние на уреда, той не бива да се пуска, ако:
 - захранващият кабел е повреден
 - по уреда има видими повреди
 - уредът е паднал.



ОПАСНОСТ! Опасност за живота поради токов удар!

Опасност за живота възниква, ако намиращият се под напрежение уред влезе в контакт с вода! По тази причина спазвайте следващите указания за безопасност:



- **ПРЕДУПРЕЖДЕНИЕ!** Не дръжте уреда в близост до вани за къпане, вани под душеве или други съдове с вода.
- Ако уредът се използва в баня, след употреба щепселът трябва да се извади, тъй като близостта до вода представлява опасност, дори когато уредът е изключен.

- Винаги изключвайте щепсела, когато почиствате уреда, има повреди или когато не използвате уреда!

- Като допълнителна защита се препоръчва монтирането на дефектовокова защита (RCD) с номинален задействащ ток не повече от 30mA в токовия кръг на банята. Консултирайте се с електротехник!

ВНИМАНИЕ! Спазвайте следващите указания за безопасност, за да избегнете повреди и опасности при неправилно използване:

- Уредът може да се използва от деца от 8 нагоре и от лица с намалени физически, сензорни или умствени способности или с недостатъчен опит и/или знания, само ако те са под наблюдение или са инструктирани за безопасната употреба на уреда и са разбрали произтичащите от това опасности. Децата не бива да играят с уреда. Почистване и потребителска поддръжка не бива да се извършват от деца без надзор.
- Преди всеки пуск трябва да се проверява безупречното състояние на уреда!
- Уредът се нагрива при употреба.
- Избягвайте контакта на кожата с нагорещените приставки с дюзи!
- Никога не поставяйте работещия уред върху меки възглавници или покривки!
- За да се избегне увреждане на косата, никога не дръжте отвора за излизане на въздуха прекалено близо до косата!
- Никога не дръжте отвора за излизане на въздуха прекалено близо до очите или кожата!
- По време на работа не покривайте

отвора за засмукване и излизане на въздуха!

- При по-продължително прекъсване на сушенето изключете уреда!
- Уредът е оборудван със защита от прегряване, която изключва при претоварване (например ако отворът за излизане или засмукване на въздух е закрит).
- Не използвайте спрей за коса или други химически продукти за поддръжка на косата, които са лесно възпламеними.
- Не използвайте при мокра или изкуствена коса.
- Пазете уреда от въздействието на атмосферните условия, например влага или пряко слънчево греене! Използването на уреда на открито не е разрешено.
- Уредът не бива да се използва за отопляване на помещения.
- Уредът не е подходящ за почистване в миялна машина!



ЗАДУШАВАНЕ ОПАСНОСТ!

- Опаковъчните материали, като на пример торбички от фолио не бива да попадат в ръцете на деца.
- Използвайте само принадлежности, доставени с уреда.
- Ако уредът е дефектен, никога не опитвайте сами да ремонтирате уреда, тъй като от неправилните ремонти могат да произтекат значителни опасности за потребителя.
- При увреждане на уреда моля да се обръщате към специализираната търговска мрежа или към производителя.

Правилна употреба

машинката е предназначен само за подстригване и стилизиране на човешка коса. Всяка друга употреба е неразрешена. При неправилна употреба, неправилно обслужване или неправилен ремонт не се поема отговорност за евент. щети. Също така в такива случаи са изключени гаранционни услуги!

Пуск и употреба

3-степенен ключ за температурата

- ⎋ = студен въздух
- ⎋⎋ = средно топла температура
- ⎋⎋⎋ = много висока температура

3-степенен ключ за вкл/изкл и ключ за вентилатора

- 0 = уредът е изключен
- ✦ = малко количество въздух
- ✦✦ = голямо количество въздух
- = Бутон за моментално охлаждане:
С този бутон прекъсвате процеса на нагряване.

Почистване и поддръжка



ОПАСНОСТ! Опасност за живота поради токов удар! При контакт с намиращите се под напрежение проводници или части съществува опасност за живота! По тази причина спазвайте следващите указания за безопасност:

- Преди почистване винаги изключвайте мрежовия щепсел.
- Никога не потапяйте уреда във вода.



ПРЕДУПРЕЖДЕНИЕ! Опасност от изгаряне от нагорещените части на уреда!

Частите на уреда могат да бъдат нагорещени и след изключване и да предизвикат изгаряния. Поради тази причина преди почистване оставете уреда да изстине напълно.

- Пазете уреда от прах, замърсяване и власинки.
- Не използвайте остри или абразивни почистващи средства.
- Избърсвайте уреда само с леко навлажнена кърпа и подсушавайте с мека кърпа.

Почистване на филтъра

Капачката на филтъра и намиращата се от вътрешната страна метална решетка са свързани помежду си неподвижно и не могат да бъдат отделени. Почиствайте ежедневно филтъра с мека четка, в противен случай мощността и животът на уреда се нарушава.

За монтаж/демонтаж на филтъра вижте фигури 1 – 3.



Стари електроуреди в края на живота им

Не изхвърляйте електрически уреди с битовите отпадъци. Според Директива 2012/19/ЕС относно отпадъци от електрическо и електронно оборудване и транспонирането в националното законодателство използваните електроуреди се събират разделно и се предават за екологична утилизация.

Алтернативно рециклиране вместо изискването за връщане:

Собственикът на електроуред е задължен да съдейства за правилната утилизация в случай на прехвърляне на собствеността вместо връщане. За тази цел старият уред може да бъде предоставен на център за предаване, който извършва утилизация по смисъла на националната стратегия за рециклиране и закона за управление на отпадъците. От това не са засегнати приложените към старите уреди принадлежности и помощни средства без електрически части.

Законна гаранция

Jaeger дава във всички страни-членки на ЕС за всички свои малки електроуреди регламентираната със закон гаранция за всички неподлежащи на износване компоненти на уредите (2 год.). В страните, които не са членки на ЕС, се свържете с Вашия дилър. Гаранцията не важи за нормално износване (моторни), както и повреди, които се дължат на грешно обслужване или неправилно третиране на уреда.



Даденият уред съответства на европейските директиви: 2014/30/EU, 2014/35/EU, 2011/65/EC, 2009/125/EC и стандарту (ЕС) N. 1275/2008.

Технически данни

Мрежово напрежение: 220-240 V // 50/60 Hz

Мощност: 2000-2200 W

Захранващ кабел: 2,80 m

Защита клас II:



При употреба за стопански цели: Оцененото като А ниво на емисиите на звуково налягане (LpA) по DIN EN 60704-2-9: 2003 е 70,0 dB(A). Оцененото ниво на звукова мощност (LwA) А по DIN EN 60704-2-9:2003 е 78,0 dB(A).

В процеса на усъвършенстване на продукта си запазваме правото на технически и оптически промени на артикула.

Ръководството за експлоата може да се вземе от производителя. Адреса ще намерите на гърба на настоящото упътване за употреба или на гаранционната карта.

BEZPEČNOSTNÍ POKYNY

V návodu na obsluhu naleznete důležité bezpečnostní pokyny a informace, jichž je zapotřebí k bezproblémovému provozu strojků!

Abyste zabránili škodám v důsledku nesprávného používání, dodržujte návod na obsluhu, pečlivě ho uschovejte a příp. odevzdejte dalším uživatelům!

Všechny bezpečnostní pokyny slouží vaší osobní bezpečnosti!



NEBEZPEČÍ! Smrtelné nebezpečí při zasažení elektrickým proudem!

Při kontaktu s vedením nebo součástmi, které vedou napětí, hrozí smrtelné nebezpečí! Proto dodržujte následující bezpečnostní pokyny:

- Dbejte na to, aby se údaje o napětí (V) na typovém štítku strojků shodovaly se sítovým napětím!
- Sítový kabel nevedte přes ostré hrany, nepřiskřípněte ani nenechávejte viset. Sítový kabel chraňte před horkem a vlhkostí.
- Po použití přístroj vždy vypněte!
- Sítovou zástrčku zapojte do zásuvky jen tehdy, pokud je přístroj vypnutý!
- Sítový kabel nikdy neomotávejte kolem přístroje!
- Sítovou zástrčku vytáhněte vždy, pokud chcete vyčistit přístroj nebo se objeví poruchy provozu nebo pokud přístroj nepoužíváte!
- Přístroj a sítový kabel nepokládejte na horké plochy, jako jsou sporáky apod., a nedávejte je do blízkosti otevřeného ohně!
- Před uvedením do provozu vždy zkontrolujte bezvadný stav přístroje. Nesmí být uveden do provozu, pokud:

- je poškozeno přírodní vedení
- dřístroj vykazuje viditelné škody
- přístroj spadl na zem.



NEBEZPEČÍ! Smrtelné nebezpečí při zasažení elektrickým proudem!

Pokud přijde přístroj pod napětím do kontaktu s vodou, hrozí smrtelné nebezpečí! Proto dodržujte následující bezpečnostní pokyny:



- **VAROVÁNÍ!** Nepoužívejte strojek v blízkosti vany, sprchy ani jiných nádob, v nichž je voda.
- Používáte-li strojek v koupelně, po použití vytáhněte zástrčku ze zásuvky, protože blízkost vody představuje nebezpečí, i pokud je strojek vypnutý.
- Netahejte síťovou zástrčku ze zásuvky za síťový kabel ani mokřma rukama!
- Jako doplňkovou ochranu doporučujeme instalaci bezpečnostního zařízení proti chybnému proudu (RCD) s dimenzovaným spouštěcím proudem maximálně 30mA v elektrickém obvodu koupelny. Poradte se s elektroinstalátérem!

POZOR! Dodržujte následující bezpečnostní pokyny, abyste zabránili škodám a rizikům v důsledku nesprávného použití:

- Tento strojek smějí používat děti starší 8 let a osoby s omezenými fyzickými, sensorickými nebo mentálními schopnostmi nebo s nedostatkem zkušeností a vědomostí, pokud jsou pod dozorem nebo byly poučeny, jak se má spotřebič používat, a rozumějí nebezpečím, která

při jeho používání hrozí. Děti si nesmějí se strojkem hrát. Děti nesmějí bez dozoru strojek čistit ani provádět jeho údržbu.

- Před každým uvedením do provozu zkontrolujte, zda je přístroj v bezchybném stavu!
- Přístroj se při používání zahřívá.
- Vyhýbejte se kontaktu pokožky s horkými tryskami nástavců!
- Přístroj v provozu nikdy nepokládejte na měkké polštáře nebo přikrývky!
- Abyste zabránili poškození vlasů, nikdy nadržte otvor k vypouštění vzduchu příliš blízko u vlasů!
- Abyste zabránili poškození vlasů, nikdy nadržte otvor k vypouštění vzduchu příliš blízko u vlasů!
- Nikdy nadržte otvor k vypouštění vzduchu příliš blízko u očí nebo pokožky!
- Během provozu **nezakrývejte** otvor k nasávání a vypouštění vzduchu!
- Přístroj během delšího přerušeni při sušení vypněte!
- Přístroj je vybaven ochranou proti přehřívání, která při přetížení (např. po zanesení otvoru na výstup vzduchu nebo nasávacího otvoru nečistotami) vypne ohřev.
- Nepoužívejte lak na vlasy ani jiné chemické vlasové produkty, které jsou snadno zápalné.
- Nepoužívejte na mokré ani umělé vlasy.
- Chraňte přístroj před povětrnostními vlivy, jako je např. vlhkost nebo přímé sluneční záření! Přístroj není povoleno používat venku.
- Nepoužívejte přístroj k vytápění místnosti.

- Příklad není vhodný k čištění v myčce na nádobí!



NEBEZPEČÍUDUŠENÍ

- Obalové materiály, jako např. fóliové sáčky, nepatří do rukou dětem.
- Používejte pouze dodané příslušenství.
- Pokud je strojek vadný, nikdy se nepokoušejte o opravu, protože následkem neodborně provedené opravy mohou pro uživatele nastat značná rizika.
- Při poškození přístroje se prosím obraťte na svého odborného prodejce nebo výrobce.

Použití v souladu s určením

Výrobek přístroj je určen **vylučně** k sušení a stylování lidských vlasů. Každé jiné použití není přípustné. V případě použití, které není v souladu s určeným účelem, nesprávné obsluhy nebo neodborné opravy nepřebíráme zodpovědnost za případné škody.

Uvedení do provozu a použití

3-stupňový přepínač teploty

- ⎓ = studený proud vzduchu
- ⎓ = mírná teplota
- ⎓ = velmi vysoká teplota

3-stupňový zapínač/vypínač a přepínač ventilátorů

- 0 = přístroj je vypnutý
- ✦ = malé množství vzduchu
- ✦ = velké množství vzduchu
- = Tlačítko okamžitého chladu: Pomocí tohoto tlačítka přerušíte proces ohřívání.

Čištění a údržba



NEBEZPEČÍ! Smrtelné nebezpečí při zasažení elektrickým proudem! Při kontaktu s vedením nebo součástmi, které vedou napětí, hrozí smrtelné nebezpečí! Proto dodržujte následující bezpečnostní pokyny:

- Před čištěním vždy vytáhněte síťovou vidlici.
- Příklad neponožte do vody



VÝSTRAHA! Nebezpečí popálení o horké části přístroje! Části přístroje mohou být ještě horké i po vypnutí a mohou způsobit popálení. Proto nechte přístroj před čištěním bezpodmínečně zcela vychladnout.

- Chraňte přístroj před prachem, nečistotou a uvolněnými vlákny.
- Nepoužívejte ostré nebo drsné čisticí prostředky.
- Příklad pouze otřete lehce navlhčenou tkaninou a suchou tkaninou osušte.

Čištění filtru

Plastový filtr a kovová mřížka filtru jsou spojeny dohromady a nemohou být rozděleny. Filtr čistíte denně měkkým kartáčem. Tento postup je nutný k udržení výkonu a životnosti vysoušeče! Při montáži/demontáži filtru se řiďte podle obrázků 1-3.



Odpad z elektrických přístrojů na konci jejich životnosti

Elektrické přístroje neodhazujte do domovního odpadu. Podle evropské směrnice 2012/19/EU o odpadních elektrických a elektronických zařízeních a realizaci v národním právu musí být opotřebovaná elektrická zařízení shromažďována odděleně a odevzdána k ekologické recyklaci. Recyklační alternativa výzvy k zaslání zpět: Vlastník elektrického zařízení je v případě, že se výrobku vzdá, místo zaslání zpět alternativně povinen k součinnosti při řádné recyklaci. Vysloužilé zařízení může být také předáno odběrnímu místu, které provede jeho likvidaci ve smyslu národní cyklické ekonomiky a zákona o odpadech. Netýká se částí příslušenství, příložených k vysloužilým zařízením, a pomocných prostředků bez elektrických součástí.

Zákonná záruka

Společnost Jaguar poskytuje ve všech členských státech EU na všechny své elektrické malé přístroje zákonnou záruku (2 roky) na všechny díly přístroje, které nepodléhají opotřebování. Ve všech zemích, které nejsou členskými státy EU, se obraťte na specializovaného prodejce. Ze záruky se vylučuje běžné opotřebování (motor), jakož i škody způsobené nesprávnou obsluhou nebo neodborným zacházením s přístrojem.



Tento přístroj je v souladu s evropskými směrnici 2014/30/EU, 2014/35/EU, 2011/65/EC, 2009/125/EC a s nařízením EC č. 1275/2008.

Technické údaje

| | |
|--------------------|--------------------------|
| Síťové napětí: | 220-240 V // 50/60 Hz |
| Elektrické vedení: | 2000-2200 W |
| Síťové vedení: | 2,80 m |
| Třída ochrany II: | <input type="checkbox"/> |

V případě komerčního používání: Emisní hladina akustického tlaku ohodnocená třídou A (LpA) podle DIN EN 60704-2-9:2003 je 70,0 dB(A). Hladina akustického výkonu (LWA), hodnocení A, podle normy DIN EN 60704-2-9:2003, se nachází u 78,0 dB(A).

V rámci zlepšování výrobků si vyhrazuje technické a optické změny na výrobcích.

Tento návod na obsluhu si můžete vyžádat u výrobce. Adresa je uvedena na zadní straně tohoto návodu na obsluhu nebo záručního listu.

SIKKERHEDSINFORMATIONER

Betjeningsvejledningen giver dig vigtige sikkerhedsinformationer, som er nødvendige for en fejlfri brug af apparatet! For at undgå skader på grund af usagkyndig brug, skal betjeningsvejledningen følges og opbevares godt og i givet fald gives videre til den næste ejer.

Alle sikkerhedsinformationer tjener din personlige sikkerhed!



FARE! Livsfare på grund af elektrisk stød!

Ved kontakt med ledninger eller komponenter, der er under spænding, er der livsfare! Overhold derfor følgende sikkerhedsinstrukser:

- Vær opmærksom på, at spændingsdataene (V) på apparatets typeskilt stemmer overens med forsyningsspændingen.
- Forsyningskablet må ikke trækkes over skarpe kanter, ikke klemmes eller hænge ned. Forsyningskablet skal beskyttes mod varme og fugtighed.
- Sluk altid apparatet efter brug!
- Stik kun stikket i stikkontakten når apparatet er slukket!
- Vikl aldrig forsyningskablet omkring apparatet!
- Træk altid stikket ud når du rengør apparatet, hvis der foreligger driftsforstyrrelser, eller når du ikke benytter apparatet!
- Stil eller læg ikke apparat og strømkabel på varme flader som kogeplader o.l. og hold det væk fra åben ild!
- Inden enhver ibrugtagning skal det kontrolleres, at apparatet er i perfekt stand. Det må ikke tages i brug, hvis:

- forsyningsledningen er beskadiget
- apparatet har synlige skader
- apparatet skulle falde ned én gang.



FARE! Livsfare på grund af elektrisk stød!

Hvis apparatet under spænding kommer i kontakt med vand, er der livsfare! Overhold derfor følgende sikkerhedsinstrukser:



- **ADVARSEL!** Benyt ikke apparatet i nærheden af badekar, bruserkar eller andre beholdere ved vand.
 - Hvis apparatet benyttes i et badeværelse, skal stikket trækkes ud efter brug, da nærheden af vand udgør en risiko, også selvom apparatet er slukket!
 - Træk ikke stikket ud af stikkontakten i forsyningskablet eller med våde hænder!
 - Som yderligere beskyttelse anbefales det at installere en fejlstrømsbeskyttelsesanordning (RCD) med en nominel udløsningsstrøm på ikke mere end 30 mA i badeværelsets strømkreds. Indhent råd hos din elektroinstallatør!
- BEMÆRK!** Overhold følgende sikkerhedsinstrukser for at undgå skader og farer som følge af ukorrekt brug:
- Dette apparat kan benyttes af børn fra 8 år og derover samt af personer med indskrænkede fysiske, sensoriske eller mentale evner eller mangel på erfaring og viden, hvis disse bliver overvåget eller er blevet undervist i en sikker brug af apparatet og forstår de deraf resul-

terende farer. Børn må ikke lege med apparatet. Rengøring og brugervedligeholdelse må ikke udføres af børn uden opsyn.

- Det skal inden enhver brug kontrolleres at apparatet er i en fejlfri tilstand!
- Dette apparat bliver varmt under brugen.
- Undgå hudkontakt med varme tilbehørsdele!
- Læg aldrig det tændte apparat på bløde puder eller tæpper!
- For at undgå at beskadige håret må man aldrig holde luftudgangsåbningen for tæt på håret, øjnene eller hud.
- Tildæk **ikke** luftindtag- og udgangsåbning!
- Sluk for apparatet ved længere pauser i hårtørringen!
- Apparatet har en overophedningsbeskyttelse, som slukker ved overbelastning (f.eks. hvis luftudgangs- eller ind-sugningsåbning tildækkes).
- Brug ikke hårlak eller andre kemiske hårplejeprodukter, som er let antændelige.
- Må ikke bruges på meget vådt hår eller kunstigt hår.
- Beskyt apparatet mod vejrligspåvirkninger som f.eks. fugtighed eller direkte sollys! Det er ikke tilladt at bruge apparatet udendørs.
- Brug ikke apparatet til at opvarme et rum.
- Apparatet er ikke egnet til at blive rengjort i en opvaskemaskine!



KVÆLNINGSFARE!

- Indpakkingsmateriale som f.eks. folieposen skal holdes væk fra børn.

- Anvend kun det medfølgende tilbehør.
- Apparatet må ikke tages i brug, hvis kablet er beskadiget, hvis apparatet har synlige skader, eller hvis apparatet har været faldet ned!
- Ved skader på apparatet bedes du henvende dig til din forhandler eller til producenten.

Formålsbestemt anvendelse

Der apparatet må **udelukkende** benyttes til tørring og styling af menneskeligt hovedhår. En hver anden brug er ikke tilladt. Ved ikke-formålsbestemt anvendelse, forkert betjening eller ikke faglig korrekt reparation overtages der intet ansvar for eventuelle skader. Ligeledes er garantiydelser udelukket i sådanne tilfælde!

Ibrugtagning og anvendelse

3-trins temperaturkontakt

- ⎓ = kold luftstrøm
- ⎓⎓ = moderat varm temperatur
- ⎓⎓⎓ = meget høj temperatur

3-trins tænd-/sluk kontakt og blæserkontakt

- 0 = apparat er slukket
- ✦ = lille luftmængde
- ✦✦ = stor luftmængde
- = Straks kold-tast: Med denne tast afbrydes varme-processen

Rengøring og pleje



FARE! Livsfare på grund af elektrisk stød! Ved kontakt med ledninger eller komponenter, der er under spænding, er der livsfare! Overhold derfor følgende sikkerhedsinstrukser:

- æk altid netstikket ud inden rengøring.
- Sænk aldrig apparatet ned i vand.



ADVARSEL! Fare for forbrænding på grund af varme dele på apparatet! Dele af apparatet kan stadig være varme og dermed forårsage forbrændinger, selv efter apparatet er slukket. Lad derfor apparatet køle helt af inden rengøring.

- Beskyt apparatet mod støv, smuds og fnug.
- Brug ingen skrappe eller skurrende rengøringsmidler.
- Tør kun apparatet af med en fugtig klud, og tør det efter med en blød klud.

Rensning af filter

Filterlåget og metalgitteret inde i filterlåget er forbundet og kan ikke skilles ad. Rens filtret hver dag med en blød børste, da det ellers har negativ indflydelse på hårtørrerens ydelse og levetid.

Se illustrationerne 1-3 vedr. montering/afmontering af filtret.



Affald fra elektriske apparater efter at deres levetid er udløbet

Bortskaf ikke apparatet med husholdningsaffaldet.

Ifølge det europæiske direktiv 2012/19/EU om affald af elektrisk og elektronisk udstyr og implementering i national lovgivning skal brugte elektroniske apparater indsamles separat og leveres til miljøkorrekt genanvendelse.

Genbrugsalternativ til opfordring om returnering:

Hvis ejeren af det elektriske apparat ønsker at skille sig af med apparatet, er vedkommende som alternativ til returnering forpligtet til at medvirke til korrekt genanvendelse. Det gamle apparat kan leveres til et indsamlingssted, der bortskaffer det iht. national kredsløbsøkonomi og affaldslovgivning.

Tilbehør og hjælpemidler uden elektriske dele, der følger med de gamle apparater, er ikke omfattet af dette.

Lovpligtig garanti

Jaguar yder lovpligtig garanti (2 år) på alle komponenter til mindre elektronisk udstyr, som ikke udsættes for slitage, i alle EU-medlemslande. I alle lande uden for EU, bedes du venligst spørge din forhandler. Garantien dækker ikke normalt slid (motor) samt skader som skyldes ukorrekt betjening, eller en håndtering af apparatet, som ikke.



Dette apparat er i overensstemmelse med de europæiske direktiver 2014/30/EU, 2014/35/EU, 2011/65/EC, 2009/125/EC og regulativ (EC) nr. 1275/2008.

Tekniske data

Forsyningsspænding: 220-240 V // 50/60 Hz

Effekt: 2000-2200 W

Forsyningskabel: 2,80 m

Beskyttelsesklasse II:

Ved erhvervs-mæssig anvendelse: Det A-vægtede lydtrykniveau (LpA) iht. DIN EN 60704-2-9:2003 er 70,0 dB(A). Det A-vægtede lydeffektniveau (LWA), iht. DIN EN 60704-2-9:2003, ligger ved 78,0 dB(A).

Vi forbeholder os retten til tekniske og optiske ændringer af artiklerne, som en del af produktforbedring.

Denne betjeningsvejledning kan rekvireres hos producenten. Adressen finder du på bagsiden af denne betjeningsvejledning eller garantikortet.

SAFETY NOTES

These operating instructions convey important safety tips and information necessary to operate the device correctly! In order to prevent damage due to improper use, the operating instructions should be observed and kept safe as well as passed on to any subsequent owners!

All safety notes are for your personal safety!



DANGER! Danger to life from electric shock!

There is danger to life in case of contact with live cables or components! Hence, please observe the following safety instructions:

- Ensure that the voltage specification (V) on the type plate of the device matches the mains voltage!
- Do not pull the power cable over sharp edges, trap it or allow it to hang down. The power cable should be protected from heat and moisture.
- Always switch the device off after use!
- Only insert the plug into the socket when the device is switched off!
- Never wrap the power cord around the device!
- Always remove the plug when you clean the device, in the event of faults, or when the device is not in use!
- Never put down/place the device and power cables on hot surfaces such as hobs, or similar. Do not allow it close to naked flames!

- Before use check that the appliance functions properly! The appliance should not be used if:
 - the connecting cable is damaged
 - the appliance shows noticeable damage
 - the appliance has been dropped



DANGER! Danger to life from electric shock! There is danger to life if the live appliance comes in contact with water! Hence, please observe the following safety instructions:



- **WARNING!** Do not use this appliance near bathtubs, showers, basins or other vessels containing water.
 - When the device is used in a bathroom, unplug it after use since the proximity of water presents a hazard even when the device is switched off.
 - Do not pull the plug out of the socket by pulling on the cable or when your hands are wet!
- As additional protection, the installation of a residual current device (RCD) with a measured residual current of no more than 30mA is recommended in the bathroom power circuit.

CAUTION!

Please observe the following safety instructions to avoid damages and risks attributable to improper use:

- These appliances can be used by children from the age of 8 up as well as by persons with reduced physical, sensory or mental abilities or with lacking experience and/or knowledge, if these persons are super-

vised or have been instructed how to use the appliance in a safe way and have understood the hazards which could arise from using it. Children must not play with the appliance. Cleaning and user maintenance must not be carried out by children unless they are supervised.

- Before each use, check the device to ensure it is in perfect condition!
- The device heats up when used.
- Avoid skin contact with hot nozzles!
- Never put the device down on soft pillows or linen when it is switched on!
- To prevent damage to hair, never hold the air outlet too close to the hair!
- Never hold the air outlet too close to eyes or skin!
- During operation, do **not** cover the air intake and outlet!
- Switch off the device if you take a longer break from drying!
- The device is fitted with an overheating protection function which switches the heat off in the event of overloading (e.g. if air intake or outlet is covered).
- Do not use hairspray or other chemical hair care products that are highly flammable.
- Do not use if hair is very wet. Do not use on fake hair.
- Protect the appliance against climatic influences such as damp or direct sunlight. The appliance is not approved for use outdoors.
- Do not use the appliance for heating the room!
- The device is not suitable for cleaning in a dishwasher!



RISK OF SUFFOCATION!

- Packaging materials, for example, plastic bags must be kept away from children.
- Don't use other than the provided accessories.
- In case of defective appliance never attempt to repair the appliance yourself, as inappropriate repairs may result in considerable hazards for the user.
- If the device is damaged, please contact your specialist dealer or the manufacturer.

Intended use

The device is intended solely for cutting and styling human hair. Any other type of use is not permitted. When used for an alternative purpose, operated incorrectly or when unprofessional repairs are carried out, there is no liability for any damages caused. The guarantee services also do not apply in such instances!

Start up and use

3 level temperature switch

- ☏ = Cold air flow
- ☏☏ = Warm temperature
- ☏☏☏ = Very high temperature

3-level On/Off switch and blower switch

- = Device is switched off
- ✦ = Low air flow
- ✦✦ = High air flow
- = Direct cold button: This button stops the heating process

Cleaning and maintenance



DANGER! Danger to life from electric shock!

There is danger to life in case of contact with live cables or components! Hence, please observe the following safety instructions:

- Before cleaning, disconnect the appliance from the mains.
- Never immerse the appliance in water.



WARNING! Danger of burns from hot appliance components!

Parts of the appliance can be very hot and cause burns even after it has been switched off. Hence, allow the appliance to cool down fully without fail before cleaning it.

- Protect the appliance from dust, dirt and fluff.
- Do not use sharp or abrasive cleaning agents.

- You can clean your appliance with a slightly damp cloth and dry it with a soft dry cloth.

Cleaning the Filter

The filter lid and the filter grid in it are coupled together and cannot be separated. Clean the filter daily with a soft brush. This procedure is necessary to keep the performance and the durability of the hair dryer. Refer to Figures 1-3 for mounting / disassembling of the filter.



Waste from electrical devices at the end of their service life

Do not dispose of electrical appliances with domestic waste! In accordance with European Directive 2012/19 / EU on old electrical and electronic appliances and its implementation in the national law, electrical tools that are no longer suitable for use must be separately collected and sent for recycling in an environmentally sound manner.

Recycling alternative for the return request:

Alternatively, the owner of an electric or electronic appliance is obligated to cooperate in proper recycling in the event of a property task instead of returning. Old equipment can also be handed over to a collection facility carrying out disposal as defined in the national recycling and waste management laws. This does not apply to the accessories and aids included in old equipment, which do not contain electrical components.

Warranty period

JAGUAR Werk GmbH grants the legal warranty to all electrical device components not liable to wear and tear in all EU Member States for all its electrical devices. In non-EU states, please ask your specialist dealer. Not included in the warranty are damages that can be attributed to regular wear and tear (motor and heating elements) as well as damages attributable to improper use of the device.



This appliance conforms to European Directives 2014/30/EU, 2014/35/EU, 2011/65/EC, 2009/125/EC, and Regulation (EC) No. 1275/2008.

Technical data

Mains voltage: 220-240 V // 50/60 Hz

Output: 2000-2200 W

Power cord: 2,80 m

Protection class II:

In case of commercial use: The A-weighted emission sound pressure level (LpA) according to DIN EN 60704-2-9:2003 is 70.0 dB(A). The A-evaluated noise output level (LwA), in accordance with DIN EN 60704-2-9:2003, is 78.0 dB(A). During the course of product improvements, we reserve the right to make technical and optical modifications to the item. These instructions can be obtained from the manufacturer. You can find the address on the back of these instructions or on the warranty card.

INDICACIONES DE SEGURIDAD

¡Las instrucciones de servicio le facilitan importantes indicaciones de seguridad e información, que son necesarias para el funcionamiento correcto del aparato! ¡Para evitar daños por el uso incorrecto deben observarse las instrucciones de uso y conservarse cuidadosamente y, dado el caso, transmitirse a los propietarios posteriores! ¡Todas las indicaciones de seguridad sirven para su seguridad personal!



¡PELIGRO! ¡Peligro de muerte por descarga eléctrica! ¡Existe peligro de muerte en caso de contacto con cables o componentes bajo tensión! Por ello es importante observar las siguientes indicaciones de seguridad:

- Preste atención a que la indicación de la tensión (V) en la placa de características del aparato coincida con la tensión de la red!
- No pase el cable por encima de bordes afilados, ni lo aprisione, ni permita que quede colgando. Debe protegerse el cable de red de las altas temperaturas y de la humedad.
- ¡Apague siempre el aparato después de su uso!
- ¡Conecte el enchufe a la red únicamente con el aparato apagado!
- ¡No envuelva el cable de red nunca alrededor del aparato!
- ¡Extraiga siempre el enchufe de la red cuando limpie el aparato, cuando existan fallos de funcionamiento, o cuando no esté usando el aparato!

- ¡No coloque o descansa el aparato ni el cable de red sobre superficies calientes como placas de cocina o similares y no los acerque cerca de llamas vivas!
- Asegurarse de que el aparato esté en perfectas condiciones siempre antes de ponerlo en marcha. No deberá ponerse en marcha si:
 - el cable de alimentación está dañado;
 - el aparato presenta daños visibles;
 - el aparato se ha caído alguna vez.



PELIGRO! ¡Peligro de muerte por descarga eléctrica! ¡Existe peligro de muerte si el aparato bajo tensión entra en contacto con agua! Por ello es importante observar las siguientes indicaciones de seguridad:



- **ADVERTENCIA:** El aparato no debe ser utilizado cerca de bañeras, platos de ducha ni de cualquier otro recipiente que contenga agua.
- Cuando se utilice el aparato en un cuarto de baño debe desenchufarse después de cada uso, porque la proximidad del agua supone un peligro, incluso con el aparato apagado.
- ¡No debe extraer el enchufe de la caja de enchufe de la red tirando del cable de red o con las manos mojadas!
- Como protección adicional se recomienda la instalación de un dispositivo de protección de corriente residual (RCD) con una corriente de disparo no-

minal de no más de 30mA en el circuito del cuarto de baño.

¡ATENCIÓN! Observe las siguientes indicaciones de seguridad para evitar daños y peligros producidos por un uso indebido:

- Este aparato puede ser usado por niños mayores de 8 años y por personas con discapacidad física, sensorial o mental o por personas con falta de experiencia y/o de conocimientos, siempre y cuando sean supervisadas o hayan recibido las instrucciones pertinentes en relación al uso seguro del aparato y hayan comprendido los riesgos que pudieran derivarse de dicho uso. Los niños no deben jugar con el aparato. Los trabajos de limpieza y mantenimiento no deben ser realizados por niños sin la correspondiente supervisión.
- ¡Antes de cada puesta en marcha debe comprobarse el estado correcto del aparato!
- Este aparato se calienta durante el uso.
- Evite entrar en contacto con las boquillas de aire calientes.
- ¡No coloque el aparato en funcionamiento nunca sobre cojines blandos o mantas!
- ¡Para evitar daños en el cabello, no sitúe las aperturas de salida de aire nunca demasiado cerca de del cabello!
- ¡No coloque la apertura de salida de aire jamás demasiado cerca de los ojos o de la piel!
- ¡No tape las aperturas de aspiración y de salida de aire durante el funcionamiento!

- ¡Apague el aparato durante una interrupción prolongada del proceso de secado!
- El aparato está equipado con una protección contra el sobrecalentamiento, la cual desconecta la emisión de calor en caso de sobrecarga (por ejemplo, cuando se ensucia la apertura de aspiración o la apertura de salida de aire).
- No utilice lacas fijadoras u otros productos químicos para el pelo que sean fácilmente inflamables.
- No utilizar con cabellos chorreando ni con cabellos sintéticos.
- ¡Proteger el aparato contra influencias climatológicas, como la humedad o la radiación solar directa! No se autoriza el uso del aparato al aire libre.
- No utilizar el aparato para calentar una habitación.
- ¡El aparato no es apropiado para ser limpiado en un lavavajillas!



¡PELIGRO DE ASFIXIA!




- ¡Los materiales de embalaje, como por ejemplo las bolsas de aluminio, no deben estar al alcance de los niños!
- Emplee exclusivamente los accesorios suministrados.
- Si el aparato estuviera averiado no intente nunca arreglarlo por su cuenta, debido a que por reparaciones incorrectas pueden producirse riesgos considerables para el usuario.
- Si el aparato está dañado, póngase en contacto con su distribuidor especializado o con el fabricante.

Uso previsto





El aparato debe usarse exclusivamente para secar y estilizar el cabello humano. No está admitido ningún otro uso. En el caso de un mal uso, de un manejo erróneo o de una reparación incorrecta no se asume ninguna responsabilidad por daños eventuales. Igualmente se excluye en estos casos cualquier aplicación de la garantía!

Puesta en marcha y uso

Interruptor de temperatura de 3 niveles

-  = flujo de aire frío
-  = temperatura moderadamente caliente
-  = temperatura muy alta

Interruptor de conexión/desconexión de 3 niveles e interruptor del soplador

-  = el aparato está apagado
-  = volumen de aire menor
-  = gran volumen de aire
-  = Botón de frío inmediato: con este botón interrumpe el proceso de calor

Limpieza y conservación



¡PELIGRO! ¡Peligro de muerte por descarga eléctrica! ¡Existe peligro de muerte en caso de contacto con cables o componentes bajo tensión! Por ello es importante observar las siguientes indicaciones de seguridad:



¡ADVERTENCIA! ¡Peligro de quemaduras por piezas calientes del aparato! Algunas partes del aparato pueden estar todavía calientes incluso después de haberlo apagado y producir quemaduras.

Por ello es imprescindible dejar que el aparato se enfríe por completo antes de limpiarlo.

- Proteger el aparato contra el polvo, la suciedad y las pelusas.
- No utilizar limpiadores agresivos ni abrasivos.
- Limpiar el aparato solo con un paño ligeramente humedecido y secarlo con un paño suave.

Limpieza del filtro

El tapón del filtro y la rejilla metálica que se encuentra a dentro están acoplados de manera permanente y no se pueden separar. Limpie el filtro todos los días con un cepillo suave. De este procedimiento dependen la potencia y durabilidad del secador de pelo.

Observe las figuras 1-3 en relación al montaje/desmontaje del filtro.



Residuos de aparatos eléctricos al final de su vida útil


No deseche los aparatos eléctricos a la basura doméstica. De acuerdo con la Directiva europea 2012/19/UE sobre residuos de aparatos eléctricos y electrónicos, y su transposición al derecho nacional, los aparatos eléctricos usados deben ser recogidos por separado y reciclados respetando el medio ambiente.

Alternativa al requerimiento de devolución para el reciclaje: Como alternativa a la devolución del aparato, el propietario del aparato eléctrico tiene la obligación de colaborar en el reciclaje adecuado del aparato en caso de querer desecharlo. Para ello, puede llevar el aparato usado a un punto de recogida que se encargue de su eliminación de conformidad con la gestión de reciclaje nacional y la ley de residuos.


Esto no se aplica a los accesorios y elementos auxiliares sin componentes eléctricos que se suministran junto con el aparato usado.

Garantía legal

Jaguar garantiza en todos los Estados miembros de la UE para todos sus pequeños equipos eléctricos la garantía legal (2 años) a todos los componentes del aparato que no estén sujetos al desgaste. Para los Estados que no son miembros de la UE, póngase en contacto con su distribuidor oficial. Quedan excluidos de la garantía los desgastes normales (motor), así como los daños atribuidos a un uso erróneo o a un trato inapropiado del aparato.

 Este aparato es conforme a las directivas europeas 2014/30/UE, 2014/35/UE, 2011/65/EC, 2009/125/EC y al reglamento (EC) N.1275/2008.

Datos técnicos

| | |
|-------------------------|---|
| Tensión de la red: | 220-240 V // 50/60 Hz |
| Potencia: | 2000-2200 W |
| Cable de red: | 2,80 m |
| Clase de protección II: |  |

En caso de uso comercial: el nivel de presión acústica de emisión (LpA) según DIN EN 60704-2-9:2003 es 70,0 dB(A). El nivel de potencia acústica ponderado A (LwA) conforme a DIN EN 60704-2-9:2003, está situado en 78,0 dB(A).

Con el fin de efectuar mejoras en el producto, nos reservamos el derecho de realizar modificaciones técnicas u ópticas en el artículo.

Estas instrucciones de servicio pueden obtenerse a través del fabricante. Encontrará la dirección al dorso de estas instrucciones de uso o en la tarjeta de garantía.

TURVALLISUUSOHJEET

Käyttöohje antaa tärkeitä turvallisuusohjeita ja tietoja, jotka ovat tarpeen laitteen moitteettomaan käyttöön!

Asiaankuulumattomasta käytöstä aiheutuvien vahinkojen estämiseksi käyttöohjetta on noudatettava ja säilytettävä huolellisesti myöhemmin tapahtuvaa omistajan vaihdosta varten!

Turvallisuusohjeet annetaan oman turvallisuutesi varmistamiseksi!



VAARA! Sähköiskusta aiheutuva hengenvaara! Jännitteisten johtojen tai komponenttien koskettamiseen liittyy hengenvaara! Noudata sen vuoksi seuraavia turvallisuusohjeita:

- Tarkista, että tyyppikilvessä esitetty jännitearvo (V) vastaa käytettävissä olevaa verkkojännitettä!
- Älä vedä kaapelia terävien reunojen yli ja varo että kaapeli ei jää puristuksiin tai riipu liikaa alas. Suojaa kaapeli kuumuudelta ja kosteudelta.
- Kytke laite aina käytön jälkeen pois päältä!
- Kytke pistoke pistorasiaan vain, kun laite on kytketty pois päältä!
- Älä koskaan kierrä johtoa laitteen ympärillä!
- Vedä pistoke irti aina, kun puhdistat laitetta, kun käytössä on häiriö tai kun et käytä laitetta!
- Älä aseta laitetta kuumille pinnoille kuten liesilevyille tms., älä myöskään avotulen lähelle!
- Tarkista aina ennen laitteen käyttöönottoa, että laite on kunnossa. Sitä ei saa

- ottaa käyttöön seuraavissa tapauksissa:
 - johto on vioittunut
 - laitteessa näkyy vaurioita
 - laite on päässyt putoamaan.



VAARA! Sähköiskusta aiheutuva hengenvaara! Jos jännitteinen laite pääsee kosketuksiin veden kanssa, on olemassa hengenvaara! Noudata sen vuoksi seuraavia turvallisuusohjeita:



- **VAROITUS!** Älä käytä laitetta kylpyammeen, suihkualtaiden tai muiden vettä sisältävien astioiden läheisyydessä.
 - Jos laitetta käytetään kylpyhuoneessa, täytyy pistoke irrottaa pistorasiasta heti käytön jälkeen, koska lähellä oleva vesi voi olla vaarana myös, vaikka laite olisi kytketty pois päältä.
 - Älä vedä johtoa pois pistorasiasta märin käsin tai suoraan johtoa kiinni pitäen!
 - Kylpyhuoneen virtapiiriin suosittelemme asentamaan lisäksi korkeintaan 30mA vikavirta-suojakoskettimen (RCD). Pyydä neuvoja sähköasentajaltasi!
- HUOMIO!** Noudata seuraavia turvallisuusohjeita välttääksesi vääränlaisesta käytöstä aiheutuvat vauriot ja vaarat:
- Vedä pistoke irti pistorasiasta, kun puhdistat laitetta, käyttöhäiriön esiintyessä tai kun et käytä laitetta! Laitetta saavat käyttää yli 8-vuotiaat lapset ja henkilöt, joiden fyysiset, aistimukselliset tai mielentilalliset kyvyt tai kokemukset ja tiedot ja taidot ovat rajoitetut vain valvonnan alaisina ja kun laitteen turvallisuudesta

vastaava henkilö on antanut heille ymmärrettävät neuvot ja ohjaukset laitteen käytöstä ja käytössä mahdollisesti esiintyvistä vaaratilanteista. Lapset eivät saa leikkiä laitteella. Lapset eivät saa puhdistaa laitetta ilman valvontaa.

- Laitteen kunto täytyy tarkistaa ennen jokaista käyttöä!
- Laite kuumuu käytössä.
- Varo, etteivät kuumat puhallussuuttimet kosketa ihoa!
- Älä koskaan aseta käynnissä olevaa laitetta pehmeän tyynyn tai peitteen päälle!
- Jotta hiukset eivät kärsisi, vältä pitämästä laitteen ilman ulostuloaukkoja liian lähellä hiuksia!
- Vältä pitämästä laitteen ilman ulostuloaukkoja liian lähellä silmiä ja ihoa!
- Ilman tulo- ja poistoaukkoja ei saa peittää käytön aikana!
- Laite on kytkettävä pois päältä, jos kuivausajan keskeytys kestää kauemmin!
- Laite on varustettu ylikuumentumissuojalla, joka laukeaa ylikuormituksessa (esim. jos ilman poisto- tai imuaukko on peitetty).
- Älä käytä hiuslakkaa tai muita kemiallisia hoitoaineita, jotka ovat helposti syttyviä.
- Älä käytä vettä valuviin hiuksiin tai tekohiuksiin.
- Suojaa laite sääolosuhteilta (esim. kosteudelta ja auringonsäteiltä)! Laitetta ei saa käyttää ulkona.
- Älä käytä laitetta huoneen lämmittämiseen.
- Laite ei sovellu astianpesukoneessa puhdistettavaksi!



TUKEHTUMISEN VAARA!

- Pakkausmateriaalit, esimerkiksi muovikalvot eivät saa joutua lasten käsiin.
- Käytä ainoastaan toimituksen mukana olevia lisätarvikkeita.
- Jos laite on vaurioitunut, älä koskaan yritä korjata sitä itse, koska asiattomat korjaukset voivat olla vaarallisia käyttäjälle.
- Jos laite on vahingoittunut, ota yhteys jälleenmyyjään tai valmistajaan.

Määräystenmukainen käyttö

Laite on tarkoitettu ainoastaan ihmisten hiusten kuivaamiseen ja muokkaamiseen. Kaikki muu käyttö on kiellettyä. Takuu ei vastaa väärästä käytöstä tai asiattomista korjauksista aiheutuneista vahingoista. Näissä tapauksissa takuu ei ole voimassa.

Käyttöönotto ja käyttö

3-vaiheinen lämpötilakytin

- ☺ = Kylmää ilmaa
- ☺☺ = Kohtalainen lämpötila
- ☺☺☺ = Erittäin korkea lämpötila

3-vaiheinen virta- ja puhalluskytin

- 0 = Laite on kytketty pois päältä
- ✦ = Vähäinen puhallus
- ✦✦ = Voimakas puhallus
- = Heti jäähdytys -painike: Tällä painikkeella voit keskeyttää lämmitystapahtuman.

Puhdistus ja hoito



VAARA! Sähköiskusta aiheutuva hengenvaara! Jännitteisten johtojen tai komponenttien koskettamiseen liittyy hengenvaara! Noudata sen vuoksi seuraavia turvallisuusohjeita:

- Irrota pistoke pistorasiasta aina ennen laitteen puhdistusta.
- Älä koskaan upota laitetta veteen.



VAROITUS! Laitteen kuumien osien aiheuttama palovammojen vaara! Laitteen osat voivat olla kuumia ja aiheuttaa palovammoja senkin jälkeen, kun laitteesta on katkaistu virta. Anna laitteen sen takia jäähtyä kokonaan ennen sen puhdistamista.

- Suojaa laite pölyltä, lialta ja nukalta.
- Älä käytä voimakkaita tai hankaavia puhdistusaineita.
- Pyyhi laite vain kostealla kankaalla ja kuivaa pehmeällä kankaalla.

Suodattimen puhdistaminen

Suodatinkansi ja siinä oleva metalliristikko kuuluvat yhteen eikä niitä voida erottaa toisistaan. Laitteen moitteettoman toiminnan takaamiseksi pidä hiustenkuivainta käyttäessäsii suodatinkansi aina paikoillaan, jolloin laitteeseen ei pääse hiuksia ja likaa. Puhdista suodatin päivittäin pehmeällä harjalla, koska muutoin hiustenkuivaimen teho ja käyttöikä voivat vähentyä.

Asenna/irrota suodatin kuvien 1-3 kuvaamalla tavalla.



Sähkölaitteiden jätehuolto käytöstä poiston jälkeen

Älä hävitä sähkölaitteita kotitalousjätteen mukana.

Eurooppalaisen sähkö- ja elektroniikkalaiteromudirektiivin 2012/19/EU ja sen kansallisten täytäntöönpanotoimien mukaisesti käytöstä poistetut sähkölaitteet on kerättävä erikseen ja toimitettava ympäristöstävälliseen kierrätykseen.

Kierrätys vaihtoehtona takaisinlähettämislle:

Sähkölaitteen omistajan velvollisuus on takaisinlähettämisen vaihtoehtona toimittaa käytöstä poistettava laite kierrätettäväksi. Laite voidaan toimittaa myös kierrätyspisteeseen, joka suorittaa laitteen hävittämisen paikallisen kierrätyksen hallintaa ja jätehuoltoa koskevan lainsäädännön mukaisesti. Tämä ei koske käytöstä poistettaviin laitteisiin kuuluvia lisävarusteita tai apuvälineitä, joissa ei ole sähköosia.

Lakisääteinen takuu

Jaguar antaa lakisääteisen takuun kaikissa EU-jäsenmaissa kaikille sähköisille laitteille ja niissä oleville ei kuluvien osien laitekomponeenteille (2 vuotta). Muissa kuin EU-jäsenmaissa on kysyttävä takuuehtoja myyjältä. Takuu ei vastaa normaalist kulumisesta aiheutuneista vioista (moottori) eikä vahingoista, jotka aiheutuvat laitteen väärästä tai asiattomasta käytöstä.



Tämä laite vastaa Euroopan direktiivejä 2014/30/EU, 2014/35/EU, 2011/65/EC, 2009/125/EC sekä EC-määräystä nro 1275/2008.

Tekniset tiedot

Verkköjännite: 220-240 V // 50/60 Hz

Teho: 2000-2200 W

Verkkokaapeli: 2,80 m

Suojaluokitus II:

Ammatillisessa käytössä: A-arvioitu päästöäänitaso (LpA) DIN EN 60704-2-9:2003 mukaisesti on 70,0 dB(A). A-painotettu äänitehotaso (LwA), standardin DIN EN 60704-2-9:2003 mukaisesti, on 78,0 dB(A).

Pidätämme oikeuden tuotteen teknisiin ja ulkonäköä koskeviin muutoksiin tuoteparannuksen puitteissa.

Tämän käyttöohjeen voi tilata valmistajalta. Osoite on ilmoitettu käyttöohjeen takasivulla tai takuukortissa.

CONSIGNES DE SÉCURITÉ

Le présent mode d'emploi vous communique des consignes de sécurité importantes ainsi que des informations qui sont indispensables au bon fonctionnement de l'appareil ! Afin d'éviter d'endommager l'appareil en raison d'une utilisation inappropriée, le mode d'emploi doit être observé et soigneusement conservé ; le cas échéant, il sera remis en même temps que l'appareil à un éventuel nouveau propriétaire ! Toutes les consignes de sécurité ont pour but d'assurer votre sécurité personnelle !



DANGER ! Danger de mort par électrocution !

Il y a danger de mort en cas de contact avec des câbles ou composants sous tension ! C'est pourquoi, il est impératif de respecter les consignes de sécurité suivantes :

- Veillez à ce que la tension (V) indiquée sur la plaquette signalétique de l'appareil corresponde à la tension secteur !
- Le câble secteur ne doit pas être tiré sur des arêtes vives et il ne doit également pas être coincé ou pendu. Le câble secteur doit être protégé contre la chaleur et l'humidité.
- Après utilisation, éteignez toujours l'appareil !
- N'introduire la prise de courant dans la prise de réseau que lorsque l'appareil est éteint !
- Ne jamais enrouler le câble d'alimentation secteur autour de l'appareil !

- Retirez toujours la prise du réseau lorsque vous nettoyez l'appareil, en cas d'anomalie ou si vous n'utilisez pas l'appareil !
- Ne pas poser l'appareil et le câble d'alimentation secteur sur des surfaces chaudes, comme des plaques de cuisinière ou similaires; ne pas le placer à proximité directe de flammes nues !
- Avant chaque utilisation, vérifier que l'appareil est en parfait état, ne pas le mettre en service, si :
 - le cordon est endommagé
 - l'appareil présente des dommages visibles
 - l'appareil est tombé par terre



DANGER ! Danger de mort par électrocution !

Il y a danger de mort si l'appareil sous tension entre en contact avec de l'eau ! C'est pourquoi, il est impératif de respecter les consignes de sécurité suivantes :



- **AVERTISSEMENT!** Ne pas se servir de l'appareil à proximité de baignoires, de bacs à douche ou d'autres récipients qui contiennent de l'eau.
- Si l'appareil est utilisé dans une salle de bains, la fiche secteur doit être débranchée de la prise électrique après l'utilisation car la proximité d'eau constitue un risque même si l'appareil est hors service.
- Ne débranchez pas la fiche secteur de la prise en tirant sur le câble ou avec des mains humides !

- À titre de protection supplémentaire, nous recommandons d'installer un dispositif de protection contre les courants de court-circuit (RCD) avec un courant de déclenchement assigné ne dépassant pas 30 mA dans le circuit électrique de la salle de bains. Demandez conseil à votre électricien agréé !

ATTENTION !

Respectez les consignes de sécurité suivantes afin d'éviter des dommages et l'exposition à des dangers du fait d'une utilisation non conforme :

- Cet appareil a le droit d'être utilisé par des enfants à partir de 8 ans et plus ainsi que par des personnes à capacités physiques, sensorielles ou mentales limitées ou manquant d'expérience et/ou de connaissances lorsqu'ils sont surveillés ou lorsqu'ils ont reçu des instructions sur la manière d'utiliser l'appareil en toute sécurité et s'ils ont compris les dangers liés à l'utilisation de l'appareil. Les enfants n'ont pas le droit de jouer avec l'appareil. Le nettoyage et l'entretien qui incombent à l'utilisateur ne doivent pas être confiés à des enfants sans surveillance.
- Avant chaque mise en service, contrôlez si l'appareil est en bon état !
- L'appareil devient brûlant à l'utilisation.
- Veuillez éviter tout contact de la peau avec des embouts chauds !
- Pendant qu'il fonctionne, ne jamais poser l'appareil sur un coussin mou ou sur une couverture !

- Pour éviter d'endommager les cheveux, ne jamais placer l'ouverture de sortie d'air trop près des cheveux !
- Ne jamais placer l'ouverture de sortie d'air trop près des yeux ou de la peau !
- Pendant le fonctionnement, ne pas recouvrir les ouvertures d'aspiration et de sortie !
- Mettre l'appareil hors tension en cas d'une longue interruption du processus de séchage !
- L'appareil est équipé d'une protection contre les surchauffes qui met le chauffage hors fonction en cas de surcharge (par ex. lorsque l'ouverture de sortie d'air ou d'aspiration est sale).
- N'utilisez pas de laque ou d'autres produits de soin capillaires facilement inflammables.
- Ne pas utiliser si les cheveux sont encore très mouillés ou avec des cheveux synthétiques.
- Protéger l'appareil contre les intempéries, par ex. l'humidité ou l'exposition directe au soleil. L'appareil n'est pas homologué pour une utilisation à l'extérieur.
- Ne pas utiliser l'appareil pour chauffer un local.
- L'appareil n'est pas adapté pour être nettoyé dans un lave-vaisselle !



RISQUE D'ÉTOUFFEMENT !

- Ne pas laisser à portée des enfants les matériels d'emballage, comme par exemple le sac plastique.
- N'utilisez que les accessoires fournis.

- Si l'appareil s'avère être défectueux, n'essayez jamais de le réparer par vous-même car de graves dangers pourraient affecter l'utilisateur après une réparation incorrecte.
- Si l'appareil est endommagé, veuillez vous adresser à votre revendeur ou au fabricant.

Utilisation conforme aux prescriptions

L'appareil est exclusivement réservé au séchage et à la mise en forme de cheveux humains. Tout autre emploi est interdit. En cas de changement d'utilisation, de mauvaise utilisation ou de réparation non conforme, aucune responsabilité ne sera assumée pour les dommages éventuels. Les prestations de garantie sont également exclues dans de tels cas !

Mise en service et utilisation

Commutateur de température à 3 allures

⏏ = Courant d'air froid

🌀 = Température moyennement chaude

🌀🌀 = Température très élevée

Interrupteur marche/arrêt à 3 allures et commutateur de soufflante

0 = L'appareil est hors-tension

✶ = Débit d'air réduit

✶✶ = Débit d'air important

● = Touche froid immédiat : vous interrompez le processus de chauffage avec cette touche

Nettoyage et entretien



DANGER ! Danger de mort par électrocution !

Il y a danger de mort en cas de contact avec des câbles ou composants sous tension ! C'est pourquoi, il est impératif de respecter les consignes de sécurité suivantes :



AVERTISSEMENT ! Risque de brûlure par les parties chaudes de l'appareil !

Certains composants de l'appareil peuvent être brûlants même après son extinction et causer des brûlures. Il est de ce fait indispensable de laisser entièrement refroidir l'appareil avant d'entreprendre son nettoyage.

- Conserver l'appareil à l'abri de la poussière, des saletés et des peluches.
- Ne pas utiliser de détergents agressifs ou abrasifs.
- Essuyer l'appareil avec un chiffon légèrement humide et le sécher à l'aide d'un chiffon doux et sec.

Nettoyage du filtre

Le couvercle du filtre et le treillis métallique se trouvant à l'intérieur sont fixés l'un à l'autre et ne peuvent pas être séparés. Nettoyez le filtre tous les jours à l'aide d'une brosse douce car la puissance et la durabilité de l'appareil en dépendent.

Pour le montage/démontage du filtre, veuillez tenir compte des figures 1 à 3.



Déchets d'appareils électriques en fin de durée de vie

Ne jetez pas les appareils électriques à la poubelle des déchets ménagers ! Conformément à la directive européenne 2012/19/UE sur les appareils électriques et électroniques, et à sa transposition en droit national, il faut collecter les appareils électriques usagés séparément et les introduire dans un circuit de recyclage respectant l'environnement.

Le recyclage à titre d'alternative à la demande de renvoi :

A titre d'alternative au renvoi, le propriétaire de l'appareil électrique s'engage à participer à un recyclage correct dans le cas où il renonce à en détenir la propriété. A cette fin, l'appareil usagé peut être remis à un site de reprise qui se chargera de l'éliminer dans l'esprit de la loi sur la gestion en circuit fermé et sur les déchets. Ne sont pas concernés les accessoires qui accompagnent les appareils usagés et les moyens auxiliaires sans composants électriques.

Garantie légale

Jaguar accorde dans tous les pays membres de l'UE pour tous ses petits appareils électriques la garantie légale (2 ans) sur tous les composants n'étant pas soumis à l'usure. Dans tous les pays non membres, s'informer auprès du commerce spécialisé. Sont exceptés de la garantie l'usure normale (moteur) ainsi que des dommages dus à une mauvaise utilisation ou un traitement incorrect de l'appareil.

CE Cet appareil est conforme aux directives européennes 2014/30/UE, 2014/35/UE, 2011/65/EC, 2009/125/EC et au règlement (EC) N. 1275/2008

Caractéristiques techniques

Secteur : 220-240 V // 50/60 Hz

Puissance : 2000-2200 W

Cordon : 2,80 m

Classe de protection II :

Dans le cas d'une utilisation commerciale : le niveau de pression acoustique d'émission pondéré A (LpA) émis selon DIN EN 60704-2-9:2003 est 70,0 dB(A). Le niveau de puissance acoustique pondéré A (LwA), selon DIN EN 60704-2-9:2003, s'élève à 78,0 dB(A).

Sous réserve de modifications techniques et optiques de l'article dans le cadre d'améliorations du produit.

Le présent mode d'emploi peut être obtenu auprès du fabricant. L'adresse de ce dernier se trouve au verso de ce mode d'emploi ou de la carte de garantie.

AVVERTENZE SULLA SICUREZZA

Le istruzioni per l'uso contengono avvertenze sulla sicurezza importanti e forniscono le informazioni necessarie per l'utilizzo corretto dell'apparecchio!

Per evitare danni dovuti a un impiego non appropriato, osservare le istruzioni per l'uso, conservarle con cura e allegarle all'apparecchio in caso di una sua cessione a terzi!

Tutte le avvertenze sulla sicurezza servono per la vostra sicurezza personale!



PERICOLO! Pericolo di morte da folgorazione! Pericolo di morte in caso di contatto con cavi o componenti sotto tensione! Attenersi pertanto alle seguenti norme di sicurezza:

- Assicurarsi che le indicazioni sulla tensione (V) riportate sulla targhetta dell'apparecchio corrispondano alla tensione di rete!
- Evitare che il cavo di collegamento alla rete venga in contatto con spigoli vivi, si incastri o penda. Proteggere il cavo di collegamento alla rete da calore e umidità.
- Spegnere sempre l'apparecchio dopo l'uso!
- Collegare la spina alla presa di corrente solo mentre l'apparecchio è spento!
- Non avvolgere mai il cavo di alimentazione intorno all'apparecchio!
- Staccare sempre la spina quando si pulisce l'apparecchio, in presenza di anomalie di funzionamento o se l'apparecchio non viene utilizzato!
- Non collocare l'apparecchio e il cavo di alimentazione sopra superfici calde,

quali ad esempio piani di cottura o simili né in prossimità di fiamme vive!

- Prima di ogni messa in funzione, verificare le condizioni dell'apparecchio. Evitarne la messa in funzione nei seguenti casi:
 - se la linea di alimentazione è danneggiata
 - se l'apparecchio presenta danni visibili
 - se l'apparecchio è caduto.



PERICOLO! Pericolo di morte da folgorazione!

Pericolo di morte in caso di contatto con l'acqua da parte dell'apparecchio sotto tensione! Attenersi pertanto alle seguenti norme di sicurezza:



- **ATTENZIONE!** Non usare l'apparecchio nelle vicinanze di vasche da bagno, docce o altri recipienti contenenti acqua.
- Se l'apparecchio viene usato nel bagno, dopo l'utilizzo staccare la spina poiché la vicinanza dell'acqua rappresenta un pericolo anche se è spento.
- Non staccare la spina dalla presa di corrente tirandola dal cavo di alimentazione e tanto meno con le mani bagnate!
- Come ulteriore protezione si consiglia di installare nel circuito elettrico del bagno un dispositivo di sicurezza per correnti di guasto (RCD) con una corrente di apertura nominale non superiore a 30mA. Fatevi consigliare da un elettrotecnico!

ATTENZIONE! Per evitare danni e pericoli dovuti a un utilizzo improprio, attenersi alle seguenti norme di sicurezza:

- Questo apparecchio può essere utilizzato da bambini a partire da 8 anni di età e da persone con capacità fisiche, sensoriali o mentali limitate o mancanti di esperienza e/o conoscenza se sorvegliati oppure se hanno ricevuto istruzioni sull'uso corretto dell'apparecchio e sui pericoli che potrebbe comportare. I bambini non devono giocare con l'apparecchio. La pulizia e la manutenzione da parte dell'utente non devono essere affidate ai bambini non sorvegliati.
- Prima della messa in funzione assicurarsi che l'apparecchio sia in perfetto stato!
- Durante l'uso l'apparecchio si riscalda.
- Evitare il contatto della pelle con le bocchette calde!
- Non appoggiare mai l'apparecchio quando è in funzione sopra cuscini morbidi o coperte!
- Per evitare di danneggiare i capelli, non avvicinarsi mai troppo all'apertura di uscita dell'aria!
- Non avvicinare mai eccessivamente gli occhi o la pelle all'apertura di uscita dell'aria!
- Durante il funzionamento dell'apparecchio si raccomanda di non coprire mai le aperture di aspirazione dell'aria né le prese d'aria!
- Spegnerlo durante le interruzioni prolungate per l'asciugatura!
- L'apparecchio è dotato di un dispositivo antisurriscaldamento che in caso di sovraccarico (p.es. se l'apertura di usci-



ta dell'aria o quella di aspirazione sono sporche), disattiva il riscaldamento.

- Non usare lacca per capelli o altri prodotti chimici per la cura dei capelli che sono facilmente infiammabili.
- Non utilizzare su capelli bagnati o capelli artificiali.
- Proteggere l'apparecchio da influssi ambientali, quali umidità o raggi diretti del sole! L'apparecchio non è omologato per l'utilizzo all'aperto.
- Non utilizzare l'apparecchio per riscaldare un locale.
- L'apparecchio non è adatto per il lavaggio in lavastoviglie!



PERICOLO DISOFFOCAMENTO!

- I materiali di imballaggio, quali ad esempio i sacchetti di plastica, devono essere conservati al di fuori della portata dei bambini.
- Utilizzare solo gli accessori in dotazione.
- Se l'apparecchio dovesse essere difettoso non cercare mai di ripararlo personalmente, poiché riparazioni non eseguite a regola d'arte possono rappresentare un grave pericolo per l'utente.
- In caso di danneggiamento dell'apparecchio, rivolgersi al proprio rivenditore specializzato o al produttore.

Uso appropriato

L'apparecchio deve essere usato esclusivamente per asciugare e acconciare capelli umani. Qualsiasi altro uso non è consentito. In caso di usi per scopi diversi da quelli previsti, utilizzo non corretto o riparazione non eseguita a regola d'arte, non viene assunta alcuna responsabilità per eventuali danni. In tali casi viene altresì esclusa qualsiasi prestazione di garanzia!

Messa in funzione ed utilizzo

Interruttore della temperatura a 3 livelli

- ☪ = aria fredda
- ☨ = temperatura moderata
- ☩ = temperatura elevata

Interruttore ON/OFF a 3 livelli e interruttore del soffiatore

- 0 = l'apparecchio è spento
- ☪ = ridotta portata d'aria
- ☨ = grande portata d'aria
- = Tasto freddo immediato: Con questo tasto si interrompe la fuoriuscita di aria calda.

Pulizia e manutenzione



PERICOLO! Pericolo di morte da folgorazione!

Pericolo di morte in caso di contatto con cavi o componenti sotto tensione! Attenersi pertanto

alle seguenti norme di sicurezza: :

- Prima della pulizia, staccare sempre la spina di rete.
- Non immergere l'apparecchio in acqua.



AVVERTENZA! Pericolo di ustioni a causa dei componenti surriscaldati dell'apparecchio!

I componenti dell'apparecchio possono essere caldi e causare ustioni anche dopo essere stati spenti. Si consiglia pertanto di far raffreddare completamente l'apparecchio prima di procedere con la pulizia.

- Proteggere l'apparecchio da polvere, sporco e pelucchi.
- Non utilizzare strumenti appuntiti o abrasivi per la pulizia.
- Pulire l'apparecchio solo con un panno leggermente inumidito e asciugare con un panno morbido.

Pulizia del filtro

Il portafiltro e la griglia metallica al suo interno sono collegati in modo permanente tra di loro e non possono essere separati. Pulire il filtro giornalmente utilizzando una spazzola morbida poiché altrimenti si rischia di compromettere le prestazioni e la vita utile del phon.

Per il montaggio e lo smontaggio del filtro, fare riferimento alle figure 1-3.



Smaltimento di apparecchi elettrici alla fine della loro durata

Non gettare gli utensili elettrici nei rifiuti domestici. Secondo la Direttiva europea 2012/19/UE sui rifiuti di apparecchiature elettriche ed elettroniche e l'applicazione nel diritto nazionale gli elettrodomestici usati devono venire raccolti separatamente e smaltiti in modo ecologico.

Alternativa di riciclaggio alla richiesta di restituzione:

Il proprietario dell'apparecchio elettrico è tenuto in alternativa, invece della restituzione, a collaborare in modo che lo smaltimento venga eseguito correttamente in caso ceda l'apparecchio. L'apparecchio vecchio può anche venire consegnato ad un centro di raccolta che provvede poi allo smaltimento secondo le norme nazionali sul riciclaggio e sui rifiuti.

Non ne sono interessati gli accessori e i mezzi ausiliari senza elementi elettrici forniti insieme ai vecchi apparecchi.

Garanzia legale

Jaguar garantisce in tutti gli stati membri dell'UE per tutti gli apparecchi elettrici la garanzia (2 anni) a norma di legge su tutti i componenti dell'apparecchio non soggetti ad usura. In tutti gli stati non appartenenti all'UE rivolgersi al proprio rivenditore specializzato. Sono esclusi dalla garanzia l'usura normale (motore) nonché danni causati da un utilizzo sbagliato o da un trattamento inadeguato dell'apparecchio.


CE Questo apparecchio è conforme alle direttive europee 2014/30/UE, 2014/35/UE, 2011/65/EC, 2009/125/EC ed al regolamento (EC) N. 1275/2008.

Dati tecnici

Tensione di rete: 220-240 V // 50/60 Hz

Potenza: 2000-2200 W

Linea di allacciamento alla rete: 2,80 m

Classe di protezione II: 

Per l'uso commerciale: il livello di pressione acustica valutato A (LpA) ai sensi della DIN EN 60704-2-9:2003 è 70,0 dB(A). Il livello di potenza sonora classe A (LwA), a norma DIN EN 60704-2-9:2003, è all'incirca 78,0 dB(A).

Per un'ottimizzazione dei prodotti ci riserviamo sull'articolo cambiamenti tecnici e ottici.

Queste istruzioni per l'uso possono essere acquistate presso il produttore. L'indirizzo è riportato a tergo di queste istruzioni per l'uso o del certificato di garanzia.

VEILIGHEIDSINSTRUCTIES

De gebruiksaanwijzing bezorgt u belangrijke veiligheidsinstructies en informatie die voor een correcte werking van het apparaat noodzakelijk zijn! Om beschadigen door een onoordeelkundig gebruik te vermijden, dient de gebruiksaanwijzing in acht genomen, zorgvuldig bewaard en eventueel aan volgende eigenaars doorgegeven te worden!

Alle veiligheidsinstructies dienen voor uw persoonlijke veiligheid!



GEVAAR! Levensgevaar door elektrische schokken!

Levensgevaar bij contact met onder spanning staande kabels en onderdelen! Volg daarom de volgende veiligheidsaanwijzingen:

- Let erop dat de op het typeplaatje van het apparaat vermelde spanning (V) met de netspanning overeenstemt!
- Gelieve het netsnoer niet over scherpe kanten te trekken, af te knellen of te laten neerhangen. Het netsnoer dient tegen hitte en vochtigheid beschermd te worden.
- Schakel het apparaat na gebruik te allen tijde uit!
- Netstekker uitsluitend bij een uitgeschakeld apparaat in de contactdoos steken!
- Netsnoer nooit om het apparaat wikelen!
- Trek steeds de netstekker uit de contactdoos wanneer u het apparaat reinigt, wanneer er bedrijfsstoringen zijn of wanneer u het apparaat niet gebruikt!

- Apparaat en netsnoer niet op hete oppervlakken zoals kookplaten of dergelijke zetten of leggen en niet in de onmiddellijke nabijheid van open vuur brengen!
- Voor elk gebruik van het apparaat moet u de perfecte staat van het apparaat controleren. U mag het apparaat niet gebruiken als:
 - de kabel is beschadigd;
 - het apparaat zichtbare schade vertoont;
 - het apparaat eerder is gevallen.



GEVAAR! Levensgevaar door elektrische schokken! Levensgevaar wanneer onder spanning staande onderdelen in contact komen met water! Volg daarom de volgende veiligheidsaanwijzingen:



- **WAARSCHUWING:** Het apparaat niet in de nabijheid van badkuipen, douchebakken of andere bakken, die water bevatten, gebruiken.
- Als het apparaat in een badkamer gebruikt wordt, dient na gebruik de stekker uit de contactdoos getrokken te worden omdat in de buurt van water altijd het gevaar bestaat een gevaar vormt, ook als het apparaat uitgeschakeld is.
- De netstekker niet bij het netsnoer of met natte handen uit de contactdoos trekken!
- Als extra bescherming wordt de installatie van een aardlekschakelaar (RCD) –

werking te stellen bij een meetbare stroom van niet meer dan 30 mA – in de badkamer aanbevolen. Laat u door uw elektromonteur adviseren!

OPGELET! Volg de onderstaande veiligheidsaanwijzingen om schade en gevaar door incorrect gebruik te voorkomen:

- Dit apparaat kan door kinderen vanaf 8 jaar en ouder en door personen met verminderde lichamelijke, zintuiglijke of mentale capaciteiten of met een gebrek aan ervaring en/of kennis gebruikt worden als ze onder toezicht staan of met betrekking tot een veilig gebruik van het apparaat wegwijs gemaakt werden en de daaruit voortvloeiende gevaren begrepen hebben. Kinderen mogen niet met het apparaat spelen. Reiniging en gebruikersonderhoud mogen niet door kinderen zonder toezicht doorgevoerd worden.
- Telkens vóór ingebruikneming dient het apparaat op een foutloze toestand gecontroleerd te worden!
- Het apparaat wordt bij gebruik heet.
- Gelieve het contact van de huid met de hete opzetmondstukken te vermijden!
- Het in werking zijnde apparaat nooit op zachte kussens of dekens leggen!
- Om beschadigingen van het haar te vermijden, luchtuitlaatopeningen nooit te dicht tegen het haar houden!
- Luchtuitlaatopening nooit te dicht tegen ogen of huid houden!
- Tijdens de werking de luchtaanzuig- en -uitlaatopening niet afdekken!

- Apparaat tijdens een langer durende onderbreking van het droogproces uitschakelen!
- Het apparaat is uitgerust met een oververhittingsbeveiliging, die bij overbelasting (b.v. wanneer luchtuitlaat- of aanzuigopening bevuild wordt) de verwarming uitschakelt.
- Gebruik geen haarspray of andere chemische haarverzorgingsproducten die zeer brandbaar zijn.
- Gebruik het apparaat niet voor druipnat haar of kunststofhaar.
- Bescherm het apparaat tegen weersinvloeden, zoals vocht of direct zonlicht! Het apparaat is niet bedoeld voor gebruik buitenshuis.
- Gebruik het apparaat niet om een kamer te verwarmen.
- Het apparaat is niet geschikt om in een vaatwasmachine gereinigd te worden!



VERSTIKKINGSGEVAAR!

- Verpakkingsmaterialen, zoals bv. foliezakjes, horen niet thuis in kinderhanden.
- Gebruik uitsluitend de bijgeleverde toebehoren.
- Als het apparaat defect is, nooit zelf repareren. Door onprofessioneel uitgevoerde reparaties kan groot gevaar voor de gebruiker ontstaan.
- Als het apparaat beschadigd is, neemt u dan contact op met de winkelier of de fabrikant.

Doelmatig gebruik

Het apparaat is uitsluitend voor het drogen en stylen van menselijk hoofdhaar te gebruiken. Elk ander gebruik is niet toegestaan. Bij een oneigenlijk gebruik, een verkeerde bediening of een onoordeelkundige reparatie kan de fabrikant voor eventuele beschadigingen niet aansprakelijk gesteld worden. Evenzeer zijn garantievergoedingen in dergelijke gevallen uitgesloten!

Ingebruikname en toepassing

3-trappige temperatuurschakelaar

- ⏏ = koude luchtstroom
- ⏏⏏ = matig warme temperatuur
- ⏏⏏⏏ = zeer hoge temperatuur

3-trappige schakelaar "Aan" / "Uit" en ventilatorschakelaar

- = apparaat is uitgeschakeld
- ✚ = geringe hoeveelheid lucht
- ✚✚ = grote hoeveelheid lucht
- = Knop voor direct koude lucht. Met deze knop kunt u het opwarmproces onderbreken

Reiniging en onderhoud



GEVAAR! Levensgevaar door elektrische schokken! Levensgevaar bij contact met onder spanning staande kabels en onderdelen! Volg daarom de volgende veiligheidsaanwijzingen:

- Haal altijd de stekker uit het stopcontact alvorens het apparaat te reinigen.
- Dompel het apparaat nooit onder in water.



WAARSCHUWING! Verbrandingsgevaar door hete apparaatdelen! Delen van het apparaat kunnen ook na uitschakeling heet zijn en brandwonden veroorzaken. Laat daarom het apparaat voor elke reiniging volledig afkoelen.

- Bescherm het apparaat tegen vuil en stof.
- Gebruik geen agressieve of schurende reinigingsmiddelen.
- eem het apparaat uitsluitend met een licht vochtige doek af en droog het daarna met een zachte doek

Reiniging filter

Het filterdeksel en het zich daarin bevindende metalen roostertje zijn met elkaar verbonden. Ze kunnen niet van elkaar worden gescheiden. Reinig het filter dagelijks met een zachte borstel, anders is het mogelijk dat prestatie en levensduur van de haardroger op den duur worden beperkt.

Zie afbeeldingen 1-3 om het filter te monteren/demonteren.



Het wegwerpen van elektronische apparatuur als de levensduur ten einde is

Elektronische apparaten mogen niet als huishoudelijk vuil worden verwerkt.

In overeenstemming met de Europese Richtlijn 2012/19/EU inzake afgedankte elektrische en elektronische apparaten en de respectievelijke geharmoniseerde nationale wet moeten afgedankte elektronische apparaten gescheiden worden verzameld en voor milieuvriendelijke recycling worden ingeleverd.

Recyclingalternatief voor retourzending:

Levert de eigenaar van het elektronische apparaat het apparaat niet in bij de fabrikant, dan aanvaardt hij de plicht om te zorgen voor een adequate recycling van het apparaat. Het afgedankte apparaat kan men hiervoor inleveren bij inzamelingspunten die beantwoorden voor de afvalwetgeving.

Het eerder genoemde is niet van toepassing op meegeleverd accessoires of hulpmiddelen die geen elektronische onderdelen hebben.

Wettelijke garantie

Jaguar biedt in alle lidstaten van de Europese Unie de wettelijke garantietermijn (2 jaar) voor alle niet slijtagegevoelige onderdelen van haar elektrische apparaten. In landen die geen lid zijn van de Europese Unie kunt u het beste contact opnemen met uw vakhandelaar. Niet in de garantie inbegrepen zijn normale slijtage (motor) en schades die veroorzaakt zijn door verkeerd gebruik of onvakkundig omgaan met het apparaat.



Dit apparaat voldoet aan de Europese richtlijnen 2014/30/EU, 2014/35/EU, 2011/65/EC, 2009/125/EC en aan de verordening (EC) nr. 1275/2008.

Technische gegevens

Netspanning: 220-240 V // 50/60 Hz

Vermogen: 2000-2200 W

Netsnoer: 2,80 m

Beschermingsklasse II: 

Bij commercieel gebruik: het A-gewogen emissiegeluidsdrukniveau (LpA) conform DIN EN 60704-2-9:2003 is 70,0 dB(A). Het A-beoordeelde geluids niveau (LwA), volgens DIN EN 60704-2-9:2003, bedraagt 78,0 dB(A).

In het kader van de productverbetering behouden wij ons het recht voor technische en optische veranderingen aan onze producten uit te voeren.

Deze gebruiksaanwijzing kan bij de fabrikant verkregen worden. Het adres vindt u aan de achterzijde van deze gebruiksaanwijzing of garantiekaart.

WSKAZÓWKI BEZPIECZEŃSTWA

Instrukcja eksploatacji zawiera ważne wskazówki bezpieczeństwa i informacje, które są niezbędne do bezzakłócenowej eksploatacji urządzenia! Aby uniknąć szkód i zagrożeń spowodowanych przez niefachowe użytkowanie, należy przestrzegać instrukcji obsługi i starannie ją przechowywać, oraz przekazać ją ewentualnemu kolejnemu użytkownikowi! Wszystkie wskazówki bezpieczeństwa służą bezpieczeństwu użytkownika!



NIEBEZPIECZEŃSTWO!

Zagrożenie dla życia przez porażenie elektryczne! W razie kontaktu z przewodami lub elementami konstrukcyjnymi będącymi pod napięciem występuje zagrożenie dla życia! Prosimy zatem przestrzegać poniższych instrukcji bezpieczeństwa!

- Zwracać uwagę, aby podane na tabliczce znamionowej urządzenia napięcie (w woltach V) było zgodne z napięciem sieciowym!
- Kabla sieciowego nie przeciągać przez ostre krawędzie, nie zakleszczać i nie zwieszać. Kabel sieciowy chronić przed wysoką temperaturą i wilgocią.
- Po użyciu urządzenia zawsze należy wyłączyć!
- Wtyczkę sieciową podłączać do gniazda sieciowego tylko przy wyłączonym urządzeniu!
- Kabla sieciowego nigdy nie owijać wokół urządzenia!
- Przed czyszczeniem urządzenia, jeżeli wystąpią zakłócenia w jego pracy, lub

gdy z urządzenia nie korzysta się, zawsze wyciągnąć wtyczkę sieciową z gniazda!

- Urządzenia ani kabla sieciowego nie stawiać ani nie kłaść na gorących powierzchniach jak np. płyty kuchenne, ani nie zbliżać do otwartego ognia!
- Przed każdym uruchomieniem należy sprawdzić urządzenie pod względem prawidłowego działania i nie wolno go uruchamiać, gdy:
 - uszkodzony jest przewód zasilający
 - urządzenie wykazuje widoczne uszkodzenia
 - urządzenie kiedyś spadło na podłogę



NIEBEZPIECZEŃSTWO!

Zagrożenie dla życia przez porażenie elektryczne! Zagrożenie dla życia występuje również i wtedy, gdy urządzenie miało bezpośredni kontakt z wodą! Prosimy zatem przestrzegać poniższych instrukcji bezpieczeństwa!



- **OSTRZEŻENIE!** Urządzenia nie używać w pobliżu wanien, brodzików ani innych zbiorników z wodą.
- Jeżeli urządzenie jest stosowane w łazience, to po użyciu wyciągnąć wtyczkę z gniazda, ponieważ w pobliżu wody stanowi ono zagrożenie także po wyłączeniu.
- Wtyczki sieciowej nigdy nie wyciągać z gniazdka pociągając za kabel sieciowy ani mokrymi rękoma!
- Jako dodatkowe zabezpieczenie zalecamy montaż w prądowym obwodzie zasilającym łazienkę różnicowoprądowego wyłącznika (RCD) o nominalnym prądzie wyzwalania nie przekraczającym 30mA. Prosimy skorzystać z pomocy elektryka!

wego wyłącznika (RCD) o nominalnym prądzie wyzwalania nie przekraczającym 30mA. Prosimy skorzystać z pomocy elektryka!

UWAGA! Prosimy przestrzegać poniższych instrukcji bezpieczeństwa, co pozwoli uniknąć uszkodzeń i niebezpieczeństw wynikających z nieprawidłowego użytkownika:

- Z tego urządzenia mogą korzystać dzieci w wieku od 8 lat a także osoby o obniżonych zdolnościach, czuciowych i mentalnych lub braku doświadczenia i wiedzy, jeżeli są one nadzorowane lub zostały poinstruowane o bezpiecznym użytkowaniu urządzenia i zrozumiały wynikające stąd zagrożenia. Dzieci nie mogą bawić się urządzeniem. Bez nadzoru dzieci nie mogą urządzenia czyścić ani konserwować.
- Przed każdym użyciem upewnić się, że urządzenie jest w nienagannym stanie technicznym!
- Podczas użytkowania urządzenie staje się gorące.
- Nie dotykać skóry gorącymi nasadzonymi dyszami!
- Podczas pracy urządzenia nie kłaść na miękkich poduszkach ani serwetach!
- Aby nie uszkodzić włosów, otworu wylotu powietrza nigdy nie zbliżać za bardzo do włosów!
- Otworu wylotu powietrza nigdy nie zbliżać za bardzo do oczu ani skóry!
- Podczas pracy nie przykrywać otworów wlotu i wylotu powietrza!
- Gdy przerywasz na dłużej czynność suszenia, wyłącz urządzenie!

- Urządzenie jest wyposażone w bezpiecznik chroniący przed przegrzaniem, który w razie przeciążenia (np. spowodowanego przez zabrudzenie wlotowego lub wylotowego otworu powietrza) wyłącza ogrzewanie
- Nie należy stosować lakierów do włosów ani innych łatwopalnych chemicznych produktów do pielęgnacji włosów.
- Nie stosować do włosów i sztucznych włosów całkowicie mokrych.
- Prosimy chronić urządzenie przed wpływem czynników atmosferycznych, jak np. wilgocią lub bezpośrednim nasłonecznieniem! Urządzenie nie jest dopuszczone do użytkowania na wolnym powietrzu.
- Nie używać urządzenia do ogrzewania pomieszczenia.
- Urządzenie nie nadaje się do czyszczenia w zmywarkach!



NIEBEZPIECZEŃSTWO UDU-SZENIA!

- Materiały opakowaniowe, jak np. foliowe worki, trzymać z dala od dzieci.
- Stosować tylko wyposażenie wchodzące w skład dostawy.
- Jeżeli urządzenie uszkodzi się, nigdy nie należy próbować dokonywać jego naprawy we własnym zakresie, ponieważ niefachowo wykonane naprawy mogą spowodować znaczne zagrożenie dla użytkownika.
- W razie uszkodzenia urządzenia prosimy zwrócić się do sprzedawcy lub producenta.

Stosowanie zgodne z przeznaczeniem

Urządzenie służy **wyłącznie** do suszenia i stylizowania ludzkich włosów na głowie. Każde inne zastosowanie jest niedozwolone. W razie niezgodnego z przeznaczeniem użycia, wadliwej obsługi lub niefachowej naprawy, nie przejmuje się odpowiedzialności cywilnej za ewentualne szkody. Klient traci także w takim wypadku uprawnienia z tytułu gwarancji!

Rozruch i obsługa

3-pozycyjny przełącznik temperatury

☺ = strumień powietrza zimnego

☺☺ = umiarkowana temperatura

☺☺☺ = bardzo wysoka temperatura

3-pozycyjny włącznik/wyłącznik i włącznik dmuchawy

0 = urządzenie jest wyłączone

☼ = umiarkowany nawiew

☼☼ = intensywny nawiew

● = Przycisk natychmiastowego zimnego powietrza: Tym przyciskiem przerwany zostaje proces nagrzewania

Czyszczenie i pielęgnacja



NIEBEZPIECZEŃSTWO! Zagrożenie dla życia przez porażenie elektryczne!

W razie kontaktu z przewodami lub elementami konstrukcyjnymi będącymi pod napięciem występuje zagrożenie dla życia! Prosimy zatem przestrzegać poniższych instrukcji bezpieczeństwa!

- Przed czyszczeniem należy zawsze wyjmować wtyczkę z gniazdka!
- Nigdy nie zanurzać urządzenia w wodzie.



OSTRZEŻENIE! Niebezpieczeństwo poparzenia wskutek dotknięcia gorących elementów urządzenia!

Elementy urządzenia mogą jeszcze po wyłączeniu być gorące i spowodować poparzenia. Zatem przed rozpoczęciem czyszczenia urządzenia należy odczekać, aż całkowicie ostygnie.

- Chronić urządzenie przed kurzem, brudem i kłaczkami.
- Nie używać ostrych lub ściernych środków czyszczących.
- Urządzenie należy jedynie wytrzeć lekko wilgotną i wysuszyć suchą i miękką ściereczką.

Czyszczenie filtra

Wiekło tylnie i siatka filtra stanowią integralną całość i nie należy ich rozdzielać. Filtr należy czyścić co najmniej raz dziennie przy użyciu miękkiej szczoteczki. Ta czynność pozwoli zachować dłuższą trwałość i sprawność suszarki.

Podczas montażu/demontażu filtra należy postępować zgodnie z ilustracjami 1-3.



Usuwanie zużytych urządzeń elektrycznych

Zużytych urządzeń elektrycznych prosimy nie wrzucać do śmieci domowych.

Zgodnie z dyrektywą Unii Europejskiej 2012/19/UE o zużytych urządzeniach elektronicznych oraz z implementacją do praw krajowego, należy zużyte urządzenia elektryczne zbierać osobno i odprowadzać do ekologicznego sortowania i recyklingu. Alternatywa recyklingu wobec konieczności zwrotnego odesłania:

Właściciel urządzenia elektrycznego jest zamiast wysyłki zwrotnej zobowiązany do udziału we właściwym posortowaniu w przypadku rezygnacji z prawa własności. Zużyte urządzenie można również przekazać do punktu zbiórki, gdzie następuje likwidacja w sensie gospodarki recyklingowej danego kraju oraz według prawa o odpadach.

Nie dotyczy to elementów osprzętu zużytych urządzeń oraz środków pomocniczych nieposiadających elementów elektrycznych.

Rękojmia ustawowa

Jaguar zapewnia we wszystkich krajach UE na wszystkie swoje małe urządzenia elektryczne ustawową rękojmię (2 lat) na wszystkie nieużywające się elementy urządzenia. Jeżeli chodzi o wszystkie kraje niebędące członkami UE, należy w tej sprawie zapytać dystrybutora. Rękojmi nie podlegają normalne zużycie (silnik) oraz szkody spowodowane błędną obsługą lub nieodpowiednim obchodzeniem się z urządzeniem.



Urządzenie spełnia wymogi określone w unijnych dyrektywach nr 2014/30/UE, 2014/35/UE, 2011/65/EC, 2009/125/EC oraz w rozporządzeniu nr 1275/2008.

Dane techniczne

Napięcie sieciowe: 220-240 V // 50/60 Hz

Moc: 2000-2200 W

Przewód zasilający: 2,80 m

Klasa ochronności II: 

W przypadku użytku komercyjnego: Poziom ciśnienia akustycznego emisji hałasu skorygowany charakterystyką częstotliwościową A (LpA) wg DIN EN 60704-2-9:2003 jest 70,0 dB(A). Poziom mocy akustycznej określony według skali A (LwA), według DIN EN 60704-2-9:2003, wynosi ok. 78,0 dB(A).

W trakcie ulepszania produktów zastrzegamy sobie prawo do zmian technicznych i optycznych produktu.

Niniejszą instrukcję eksploatacji można uzyskać u producenta. Adres podano na odwrocie instrukcji użytkowania lub karty gwarancyjnej.

INDICAÇÕES DE SEGURANÇA

O manual de instruções fornece-lhe indicações de segurança e informações importantes necessárias ao bom funcionamento do aparelho!

Para evitar danos causados por uma utilização incorrecta, deve respeitar o manual de instruções, guardá-lo cuidadosamente e entregá-lo a eventuais proprietários posteriores!

As indicações de segurança destinam-se a salvaguardar a sua segurança pessoal!



PERIGO! Perigo de vida por choque elétrico! Existe o perigo de vida ao entrar em contacto com cabos ou componentes que estejam sob tensão! Observe as seguintes instruções de segurança:

• Certifique-se de que a tensão (V) indicada na placa de características do aparelho corresponde à tensão da rede!

• O cabo de alimentação não deve ser puxado, apertado ou pendurado sobre arestas cortantes. O cabo de alimentação deve ser protegido contra o calor e a humidade.

• Desligue sempre o aparelho após a utilização!

• Encaixar a ficha de rede na tomada de corrente apenas com o aparelho desligado!

• Nunca enrolar o cabo de rede à volta do aparelho!

• Retire sempre da tomada a ficha de rede antes de iniciar a limpeza do aparelho, se existirem avarias de funcionamento ou se não utilizar o aparelho!

- Não colocar ou deitar o aparelho e o cabo de rede sobre superfícies quentes como placas de fogão e semelhantes não o colocar perto de chamas vivas!
- Verifique o estado do aparelho antes de cada utilização. Não utilize o aparelho se:
 - o cabo estiver danificado
 - o aparelho estiver visivelmente danificado
 - depois de o aparelho ter caído.



PERIGO! Perigo de vida por choque eléctrico! Perigo de vida quando o aparelho sob tensão entrar em contacto com água! Observe as seguintes instruções de segurança:



- **AVISO:** Não utilize o aparelho perto de banheiras, duches ou outros recipientes que contenham água.
- Se o aparelho for usado na casa de banho, deve retirar a ficha após a utilização, pois a proximidade da água representa um perigo mesmo se o aparelho estiver desligado.
- Não extrair a ficha de rede da tomada de corrente pelo cabo de rede ou com as mãos molhadas!
- Como protecção adicional, é aconselhável instalar um dispositivo diferencial residual (DDR) de corrente diferencial estipulada não superior a 30 mA no circuito eléctrico da casa de banho. Aconselhe-se com o seu electricista!

ATENÇÃO! Observe as seguintes instruções de segurança para evitar danos e perigos resultantes de uso inapropriado:

- Desligue sempre a ficha da tomada antes de limpar o aparelho, em caso de avaria, ou se não usar o aparelho! Este aparelho pode ser usado por crianças a partir dos 8 anos e por pessoas com capacidades físicas, sensoriais ou mentais reduzidas ou com falta de experiência e/ou conhecimentos, caso sejam supervisionadas ou tenham recebido instruções referentes à utilização segura do aparelho e tenham compreendido os riscos associados. Nunca deixe as crianças brincar com o aparelho. A limpeza e a manutenção do utilizador não podem ser efectuadas por crianças sem supervisão.
- Antes de colocar o aparelho em funcionamento, deve verificar se o mesmo está em bom estado!
- Este aparelho aquece durante o uso.
- Evite o contacto com a pele com os difusores de aplicação quentes!
- Nunca colocar o aparelho em cima de almofadas macias ou mantas quando este estiver a funcionar!
- Para evitar danos no cabelo, nunca manter a abertura de saída de ar demasiado perto do cabelo!
- Nunca manter a abertura de saída de ar demasiado perto dos olhos ou da pele!
- Não tapar a abertura de aspiração e saída de ar durante o funcionamento!

- Desligar o aparelho durante uma interrupção mais prolongada do processo de secagem!
- O aparelho está equipado com uma protecção contra sobreaquecimento que desliga o aquecimento em caso de sobrecarga (p.ex., se a abertura de saída do ar ou de escape ficar suja).
- Não utilize laca ou outros produtos químicos para o cabelo que sejam facilmente inflamáveis.
- Não utilizar para cabelo muito molhado ou cabelo sintético.
- Proteja o aparelho contra influências do tempo como, por ex., humidade ou exposição direta ao sol! O aparelho não foi concebido para a utilização ao ar livre.
- Não utilize o aparelho para aquecer quartos.
- O aparelho não é adequado para ser lavado numa máquina de lavar louça!



PERIGO DE ASFIXIA!

- As crianças não devem pegar nos materiais de embalagem como, p. ex., sacos de película.
- Utilize apenas os acessórios fornecidos.
- Caso o aparelho apresente algum defeito, nunca tente repará-lo você mesmo, pois qualquer reparação incorrecta pode resultar em riscos graves para o utilizador.
- Em caso de danos no aparelho, contacte o seu revendedor especializado ou o fabricante.

Uso apropriado

O aparelho destina-se exclusivamente à secagem e estilização de cabelos de pessoas. Não é permitida qualquer outra utilização. Não assumimos qualquer responsabilidade por eventuais danos resultantes do uso indevido ou incorrecto ou da reparação por pessoas não qualificadas. Fica igualmente excluída qualquer garantia nesses casos.

Colocação em funcionamento e utilização

Interruptor da temperatura de 3 níveis

☺ = fluxo de ar frio

☺☺ = temperatura quente média

☺☺☺ = temperatura muito elevada

Interruptor Ligar/Desligar de 3 níveis e interruptor de ventilação

0 = o aparelho está desligado

☼ = quantidade de ar reduzida

☼☼ = grande quantidade de ar

● = Botão de ar frio instantâneo: este botão interrompe o processo de aquecimento

Limpeza e conservação



PERIGO! Perigo de vida por choque elétrico!

Existe o perigo de vida ao entrar em contacto com cabos ou componentes que estejam sob tensão! Observe as seguintes instruções de segurança:

- Retire sempre a ficha da tomada de eletricidade antes de proceder à limpeza do aparelho.
- Não submerja o aparelho em água.



AVISO! Perigo de queimaduras por contacto com peças de aparelho quentes!

Mesmo quando desligado, há peças que permanecem quentes e podem provocar queimaduras. Qualquer limpeza requer o arrefecimento completo do aparelho.

- Proteja o aparelho contra pó, sujidade e pêlos.
- Não utilize produtos de limpeza afiados ou abrasivos.
- Limpe o aparelho com pano levemente humedecido e seque com um pano suave.

Limpeza do filtro

O tampão do filtro e a grelha metálica que se encontram dentro, estão acoplados de maneira permanente e não se podem separar. Limpe o filtro todos os dias com uma escova suave. Deste procedimento depende a potência e a duração do secador de cabelo.

Veja as figuras 1 a 3 para montar/desmontar o filtro.



Eliminação de aparelhos eléctricos ao fim da sua vida útil

Aparelhos eletrónicos não podem ser descartados com o lixo doméstico.

Em conformidade com a Diretiva Europeia 2012/19/UE sobre aparelhos elétricos e eletrónicos antigos e respetiva legislação nacional harmonizada, aparelhos eletrónicos utilizados devem requerer recolha separada e entrega para reciclagem. Entrega para reciclagem como alternativa para devolução:

Em alternativa à devolução do aparelho ao fabricante, o proprietário do aparelho eletrónico tem a obrigação de garantir a reciclagem apropriada. Para tal, o aparelho eletrónico também pode ser entregue num ponto de recolha autorizado e responsável pela implementação da legislação de resíduos. O anterior não se aplica a acessórios e ferramentas, fornecidos com o aparelho, que não contenham peças eletrónicas.

Garantia legal

A Jaguar assume responsabilidade (2 anos) por todos os componentes dos seus pequenos eletrodomésticos que não estejam sujeitos a desgaste em todos os estados-membro da UE. Nos países que não sejam estados-membro da UE consulte o seu revendedor. A garantia não inclui o desgaste normal (motor), bem como danos que resultem de uma utilização incorreta ou manuseamento indevido do aparelho.



Este aparelho está em conformidade com as directivas europeias 2014/30/UE, 2014/35/UE, 2011/65/EC, 2009/125/EC e o regulamento (EC) N.º 1275/2008.

Datos técnicos

Tensão de rede: 220-240 V // 50/60 Hz

Potência: 2000-2200 W

Cabo de rede: 2,80 m

Classe de proteção II: 

Em caso de utilização comercial: o nível de pressão acústica de emissão ponderado A (LpA) segundo a norma DIN EN 60704-2-9:2003 é de 70,0 dB(A). O nível de potência acústica com classificação A (LwA), conforme a norma DIN EN 60704-2-9:2003, é de 78,0 dB(A).

No âmbito do melhoramento do produto, reservamos o direito de proceder a alterações técnicas e visuais no artigo.

Este manual de instruções pode ser obtido junto do fabricante. Poderá encontrar a morada no verso destas instruções de utilização ou no certificado de garantia.

ПРАВИЛА ТЕХНИКИ БЕЗОПАСНОСТИ

Руководство по эксплуатации содержит важные правила техники безопасности и информацию, необходимую для безупречной работы машинки! Чтобы избежать ущерба в результате неправильного использования, необходимо придерживаться указаний, содержащихся в руководстве по эксплуатации, тщательно его хранить и в случае необходимости передать следующему владельцу.

Все правила техники безопасности служат вашей личной безопасности!



ОПАСНОСТЬ! Опасность для жизни в результате поражения током! При контакте с находящи-

мися под напряжением проводами или деталями существует опасность для жизни! Поэтому соблюдайте следующие указания по безопасности:

- Убедитесь, что напряжение (V), указанное на машинке, соответствует напряжению в сети!
- Не пропускайте сетевой шнур через острые края, не зажимайте, он также не должен сильно свисать. Сетевой шнур должен быть защищен от жары и влаги.
- Всегда выключайте машинку после использования!
- Вставляйте вилку в розетку только при выключенной машинке!
- Запрещено оборачивать шнур вокруг корпуса машинки!
- Всегда отключайте машинку от сети при её чистке, неисправностях – или если вы не используете её!

- Не ставить и не класть прибор и сетевой кабель на горячие поверхности, такие как плиты и т.д., а также не подносить прямо к открытому огню!
- Перед каждым вводом аппарата в эксплуатацию проверять его надлежащее состояние, запрещено вводить устройство в эксплуатацию, если:
 - поврежден подводящий провод,
 - устройство имеет видимые повреждения,
 - устройство падало.



ОПАСНОСТЬ! Опасность для жизни в результате поражения током! При контакте устройства, находящегося под напряжением, с водой существует опасность для жизни! Поэтому соблюдайте следующие указания по безопасности:



- **ВНИМАНИЕ!** запрещено использовать машинку в ванне, душе, над ёмкостями, заполненными водой.
- Если машинка используется в ванной комнате, то после использования необходимо отключать её от сети, так как близость воды представляет опасность даже в том случае, если машинка просто выключен!
- Выключая машинку из электросети, держитесь за вилку, а не за сетевой шнур; руки при этом должны быть сухими!
- Для дополнительной защиты рекомендуется установить в электрической цепи ванной комнаты устройство

защитного отключения (УЗО) с номинальным током срабатывания не более 30 мА. Проконсультируйтесь со специалистом-электриком!

ВНИМАНИЕ! Соблюдайте следующие указания по безопасности, чтобы предотвратить повреждения и опасности в результате ненадлежащего обращения:

- Эта машинка может использоваться детьми в возрасте старше 8 лет и лицами с ограниченными физическими, сенсорными или умственными способностями, не обладающими достаточным опытом и знаниями, только если они находятся под присмотром или были проинструктированы по поводу безопасного использования машинки и поняли, какая опасность с этим связана. Дети не должны использовать машинку в качестве игрушки. Очистка и доступное пользователю техническое обслуживание машинки не должны производиться детьми без присмотра.
- Перед каждым использованием машинки проверяйте, в исправном ли она состоянии!
- Во время использования прибор нагревается.
- Избегать контакта горячих насадок с кожей!
- Работающий прибор не класть на мягкие подушки и покрывала!
- Не подносить прибор соплом для выхода воздуха слишком близко к волосам, чтобы не повредить их!
- Не направляйте горячий воздух в глаза и на кожу!

- Во время работы не закрывайте воздухозаборные и воздуховыпускные отверстия!
- Выключать прибор во время длительного перерыва при сушке!
- Прибор оснащён защитой от перегрева и выключается в случае перегрузки (например, если воздухозаборные и воздуховыпускные отверстия забиваются грязью).
- Не используйте лак для волос или другие химические продукты для ухода за волосами, которые легко воспламеняются.
- Защищайте устройство от воздействия неблагоприятных погодных условий, например, влаги или прямых солнечных лучей! Не разрешается использовать устройство на открытом воздухе.
- Не использовать устройство для обогрева помещения.
- Машинка не предназначена для мытья в посудомоечной машине!



ОПАСНОСТЬ УДУШЬЯ!

- Упаковочные материалы, например, пластиковый пакет, храните в недоступном для детей месте!
- Используйте только комплектные принадлежности.
- Если машинка неисправна, не пытайтесь ремонтировать её собственными силами: вследствие некачественного ремонта может возникнуть серьёзная опасность для пользователя.
- При повреждении устройства обратитесь к вашему дилеру или производителю.

Использование по назначению

Машинка предназначена исключительно для сушки и укладки натуральных волос. Любое другое использование недопустимо. При использовании её не по назначению, неправильном обслуживании или ненадлежащем ремонте мы не несём ответственности за возможный ущерб. Кроме того, на такие случаи гарантийные услуги не распространяются!

Начало использования и применение

Трёхступенчатый переключатель режима подачи воздуха

- ⏏ = прибор выключен
- 🌀 = умеренная температура
- 🌀🌀 = высокая температура

Трёхступенчатый переключатель режима температуры

- 0 = холодный обдув
- 🌀 = интенсивность воздушного потока
- 🌀🌀 = сильный воздушный поток
- = Кнопка для мгновенного выключения нагревателя: с помощью этой кнопки вы имеете возможность сразу прервать процесс нагревания.

Чистка и уход



ОПАСНОСТЬ! Опасность для жизни в результате поражения током! При контакте с находящимися под напряжением проводами или деталями существует опасность для жизни! Поэтому соблюдайте следующие указания по безопасности:

- Перед очисткой всегда вынимать вилку сетевого кабеля.
- Никогда не опускать устройство в воду



ПРЕДУПРЕЖДЕНИЕ! Опасность ожога от горячих частей устройства! Части устройства даже после отключения могут оставаться горячими и привести к ожогам. Поэтому перед очисткой устройства обязательно дать ему полностью остыть

- Защищать устройство от пыли, загрязнений и катышков.
- Не использовать едкие или абразивные чистящие средства.
- Протирать устройство только слегка влажной салфеткой и высушивать мягкой салфеткой.

Очистка фильтра

Крышка фильтра и сетка фильтра скреплены между собой и не могут быть отделены друг от друга. Компания гарантирует исправную и длительную работу фена, если Вы чистите фильтр мягкой щёткой ежедневно.

При монтаже/демонтаже фильтра учитывайте рисунки 1-3.



Утилизация электроприборов в конце их срока службы

Не утилизируйте электрические устройства вместе с бытовым мусором.

В соответствии с европейской директивой 2012/19/ЕС об отслуживших свой срок электрических и электронных устройствах и ее реализацией в национальном законодательстве отслужившие свой срок электрические устройства должны собираться отдельно и отдаваться на экологичную вторичную переработку.

Альтернативное рециклирование вместо отправки товара производителю:

Владелец электронного устройства вместо отправки товара производителю обязан содействовать надлежащей утилизации в случае окончания владения. Для этого отслужившее свой срок устройство может быть передано в пункт возврата, который проведет его утилизацию в соответствии с национальным предписанием о рециркуляции и законом об отходах.

Это не касается принадлежностей и вспомогательных средств без электрических компонентов, прилагаемых к отслужившим свой срок устройствам.

Гарантийные обязательства

Во всех странах Евросоюза предприятие Jaguar гарантирует установленную законом гарантию для бытовой электротехники (2 года). Гарантия дается на все детали электроприборов, не подлежащие износу. В странах, не входящих в Евросоюз, обращайтесь с вопросами о гарантии к Вашему дистрибьютору. Гарантия не распространяется на детали, подверженные обычному износу (мотор), а также повреждения, возникшие впоследствии неправильной эксплуатации или неправильного применения прибора.



Данный прибор соответствует европейским Директивам 2014/30/EU, 2014/35/EU, 2011/65/EC, 2009/125/EC и стандарту (EC) N. 1275/2008.

Технические характеристики

Сетевое напряжение: 220-240 V // 50/60 Hz

Мощность: 2000-2200 W

Длина сетевого кабеля: 2,80 m

Класс защиты II:

При коммерческом использовании: уровень звукового давления, нормированный по A-фильтру (LpA), в соответствии с DIN EN 60704-2-9: 2003 составляет 70,0 дБ (A). Корректированный уровень звуковой мощности (LWA) согласно DIN EN 60704-2-9:2003 составляет 78,0 дБ (A).

В целях улучшения нашей продукции мы оставляем за собой право внесения технических и внешних поправок на приборах.

Данное руководство по эксплуатации можно заказать у производителя. Адрес приведен на обратной стороне обложки или в гарантийной карте.

SÄKERHETSHÄNVISNINGAR

I bruksanvisningen finns viktig information och säkerhetshänvisningar, som är nödvändiga för att maskinen skall fungera felfritt! För undvikande av skador genom felaktig användning skall bruksanvisningen följas, förvaras på en säker plats samt lämnas vidare till den som ev. övertar produkten!

Alla säkerhetshänvisningar har som syfte att trygga din personliga säkerhet!



FARA!

Livsfara genom elektrisk stöt!

Vid kontakt med ledningar eller komponenter under spänning föreligger livsfara! Iakttta därför nedanstående säkerhetsanvisningar:

- Kontrollera att spänningsuppgiften (V) på maskinens typskylt överensstämmer med nätspänningen!
- Dra inte nätkabeln över vassa kanter, låt den inte bli klämd någonstans eller hänga ned. Skydda nätkabeln mot värme och fukt.
- Stäng alltid av maskinen efter användningen!
- Sätt i kontakten i uttaget endast när maskinen är avstängd!
- Linda aldrig nätkabeln runt maskinen!
- Dra alltid ur nätkontakten när du rengör maskinen, vid driftsstörningar eller när du inte använder maskinen!
- Lägg aldrig produkten och kabeln på heta ytor, t.ex. spisplattor, och håll dem borta från öppen låga!

- Inför varje användning ska apparaten kontrolleras med avseende på felfritt skick. Den får inte tas i bruk om:!
- den inkommande ledningen är skadad
- apparaten uppvisar synliga skador
- apparaten har fallit ned en gång.



FARA! Livsfara genom elektrisk stöt! Om apparaten kommer i kontakt med vatten medan den står under spänning föreligger livsfara! Laktta därför nedanstående säkerhetsanvisningar:



- **WARNING!** Använd inte maskinen i närheten av badkar, duschkabin eller andra kärl som innehåller vatten.
- Om maskinen används i badrummet skall kontakten dras ur efter användningen, eftersom närheten till vatten utgör en fara även om maskinen är frånslagen
- Dra aldrig ur kontakten genom att dra i själva nätkabeln, och dra aldrig ur nätkontakten ur uttaget med våta händer!
- Som extra skydd rekommenderar vi att man i badrummets strömkrets installerar en jordfelsbrytare (RCD) med en dimensioneringsutlösningström på inte mer än 30 mA. Kontakta en elinstallatör!

OBSERVERA! Laktta nedanstående säkerhetsanvisningar för att undvika skador och faror på grund av felaktig användning:

- Denna maskin får användas av barn fr.o.m. 8 års ålder och däröver samt av personer med begränsad fysisk, senso-

risk eller mental förmåga eller bristande erfarenhet och/eller kunskap, om de hålls under uppsikt eller har fått anvisningar om hur produkten skall användas, och har förstått de risker som är förknippade med detta. Barn får inte leka med maskinen. Rengöring och underhåll genom användaren får inte utföras av barn som inte står under uppsikt.

- Kontrollera före varje användning att maskinen är i ett felfritt skick!
- Produkten blir het vid användning.
- Undvik hudkontakt med de heta munstyckena!
- Lägg aldrig produkten på mjuka kuddar eller filter när den är igång!
- För att undvika skador på håret: håll aldrig utblåset alltför nära håret!
- Håll aldrig utblåset alltför nära ögon eller hud!
- Medan produkten är igång får insuget och utblåset inte täckas över!
- Stäng av produkten vid en längre paus i torkningen!
- Hårtorken har ett överhettningsskydd som slår av värmen vid överbelastning (t.ex. om luftutblåset eller -intaget övertäcks).
- Använd ingen hårsprej eller andra kemiska hårvårdsprodukter som är lättantändliga.
- Får inte användas på genomvått hår eller konstgjort hår.
- Skydda apparaten mot väderpåverkan, som t.ex. fukt eller direkt solsken! Apparaten är inte godkänd för användning utomhus.

- Apparaten får inte användas för att värma upp ett rum.
- Produkten får inte rengöras i diskmaskin!



KVÄVNINGSRISK!

- Förpackningsmaterial, t.ex. foliepåsar, skall förvaras utom räckhåll för barn.
- Använd endast medlevererade tillbehör.
- Om maskinen går sönder får du aldrig försöka reparera den själv, eftersom felaktigt utförda reparationer kan leda till stora risker för användaren.
- Om apparaten skulle skadas, ta kontakt med återförsäljaren eller tilverkaren.

Avsedd användning

Produkten är uteslutande avsedd för torkning och styling av håret på människors huvuden. All annan användning är förbjuden. Vid annan användning, felaktig hantering eller felaktigt utförd reparation ikläder vi oss inget som helst ansvar för ev. skador. I dessa fall gäller heller inte garantiåtagandet!

Igångsättning och användning

Temperaturväljare, 3 lägen

- ☺ = kallluft
- ☺☺ = medelhög temperatur
- ☺☺☺ = mycket hög temperatur

På-/av-knapp, 3 lägen och blåsknapp

- = produkten är avstängd
- ✿ = låg luftmängd
- ✿✿ = stor luftmängd
- = Kallknapp: med denna knapp avbryter du värmeblåsningen direkt.

Rengöring och skötsel



FARA! Livsfara genom elektrisk stöt! Vid kontakt med ledningar eller komponenter under spänning föreligger livsfara! Läkta därför nedanstående säkerhetsanvisningar:

- Dra alltid ur stickkontakten före rengöring.
- Doppa aldrig ned apparaten i vatten.



WARNING! Risk för brännskador från heta apparatdelar! Delar av apparaten kan vara mycket heta och framkalla brännskador, även efter det

att apparaten stängts av. Låt därför ovillkorligen apparaten svalna fullständigt före rengöringen.

- Skydda apparaten mot damm, smuts och ludd.
- Använd inga skarpa eller skurande rengöringsmedel.
- Torka bara av apparaten med en lätt fuktad trasa och eftertorka med en mjuk trasa.

Rengöring av filtret

Filterlocket och filtergallret i det är hopkopplade och kan inte skiljas från varandra. Rengör filtret varje dag med en mjuk borste. Detta är nödvändigt för att hårtorken ska bibehålla sin prestanda och hållbarhet.

Observera bilderna 1-3 för montering/demontering av filtret.



Skrotning av uttjänta elektriska apparater

Avfallshandera inte elektriska apparater som hushållsopor. Enligt det europeiska direktivet 2012/19/EU om avfall som utgörs av eller innehåller elektrisk och elektronisk utrustning måste uttjänta elektriska apparater sorteras för sig och återvinnas på ett miljövänligt sätt.

Återvinningsalternativ till begäran om återsändning:

Som ett alternativ till återsändning är ägaren av elutrustningen skyldig att bidra till ändamålsenlig avfallshantering för det fall att utrustningen ska skrotas. Efter att den förbrukade utrustningen har lämnats in till en avfallsstation kan den omhändertas i enlighet med gällande nationella lagstiftning om återvinning och avfallshantering. Detta gäller inte för tillbehörsdelar och hjälpmedel utan elektriska komponenter vars syfte har varit att komplettera den förbrukade utrustningen.

Lagstadgad garanti

Jaguar lämnar lagstadgad garanti (2 år) i alla EU-medlemsstater för alla sina små elapparater på alla produktkomponenter som inte är utsatta för slitage. I icke-EU-medlemsstater kontaktas återförsäljaren. Garantin omfattar inte normalt slitage (motor) samt skador som härleds till felaktigt handhavande eller felaktig behandling av apparaten.



Denna apparat uppfyller kraven i europadirektiv 2014/30/EU, 2014/35/EU, 2011/65/EC, 2009/125/EC och standard (EC) 1275/2008.

Tekniska Data

| | |
|-----------------|-----------------------|
| Nätspänning: | 220-240 V // 50/60 Hz |
| Effekt: | 2000-2200 W |
| Nätsladd: | 2,80 m |
| Skyddsklass II: | |

Vid kommersiellt bruk: den A-klassade emissionsljudnivån (LpA) enligt DIN EN 60704-2-9:2003 är 70,0 dB(A). Den bedömda ljudeffektnivån (LwA), enligt DIN EN 60704-2-9:2003, ligger på 78,0 dB(A).

Vi förbehåller oss rätten till tekniska och optiska artikelförändringar som ett led i produktförbättringsarbetet.

Denna bruksanvisning kan beställas från tillverkaren. Adressen återfinns på baksidan av denna bruksanvisning eller på garantisedeln.





JAGUAR

UNITED SALON TECHNOLOGIES GMBH
KETZBERGERSTRASSE 34
42653 SOLINGEN, GERMANY

T +49.212. 25 20 70
F +49.212. 25 20 777

INFO@JAGUAR-SOLINGEN.COM
WWW.JAGUAR-SOLINGEN.COM