

Manual de armado

Cocina, refri, estufa, Polly Pocket

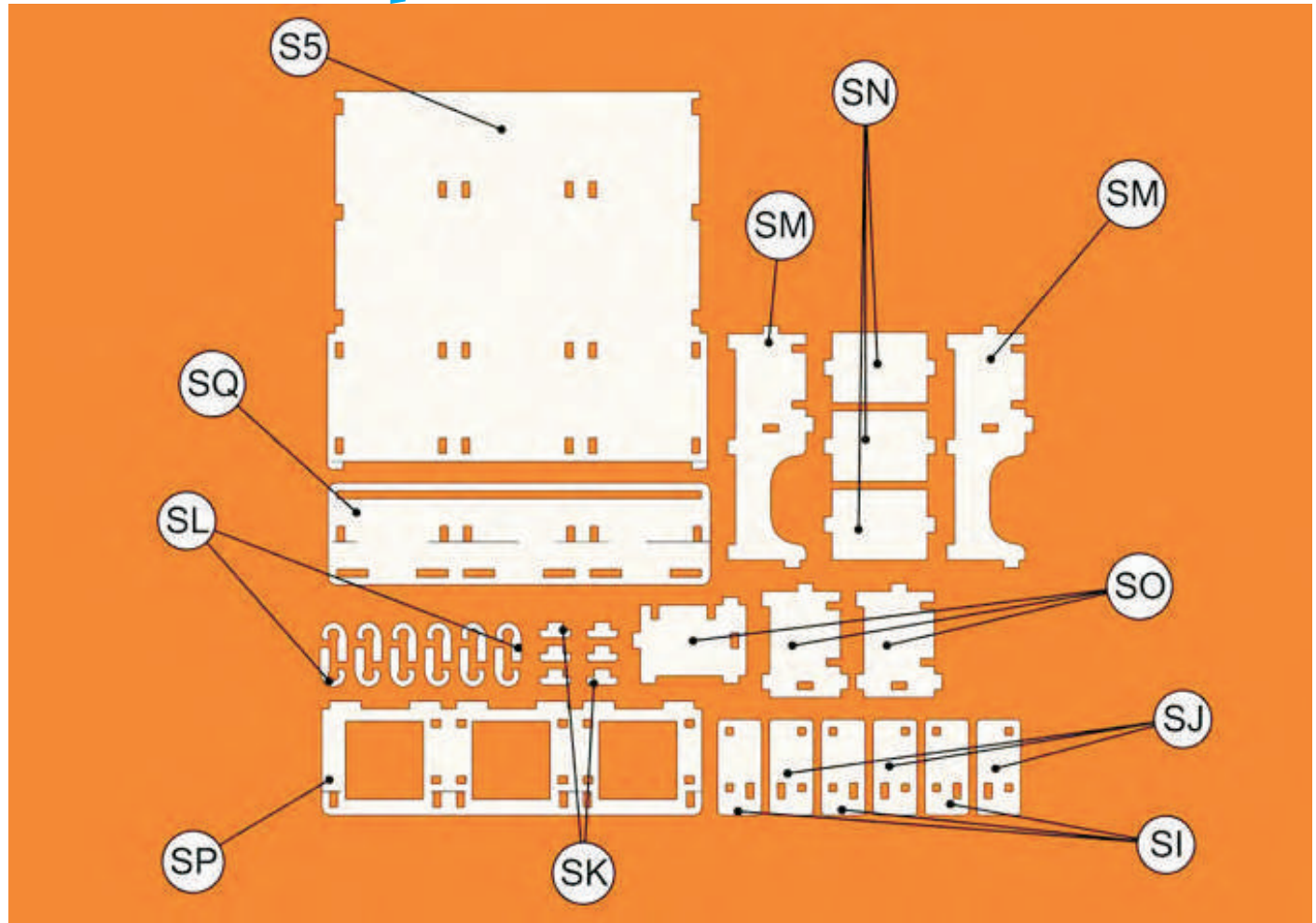


**EL BUEN
INGENIO**

Arte y decoración con corte

Nota: Colocar pegamento blanco en las uniones para fijación final

Identificamos las piezas

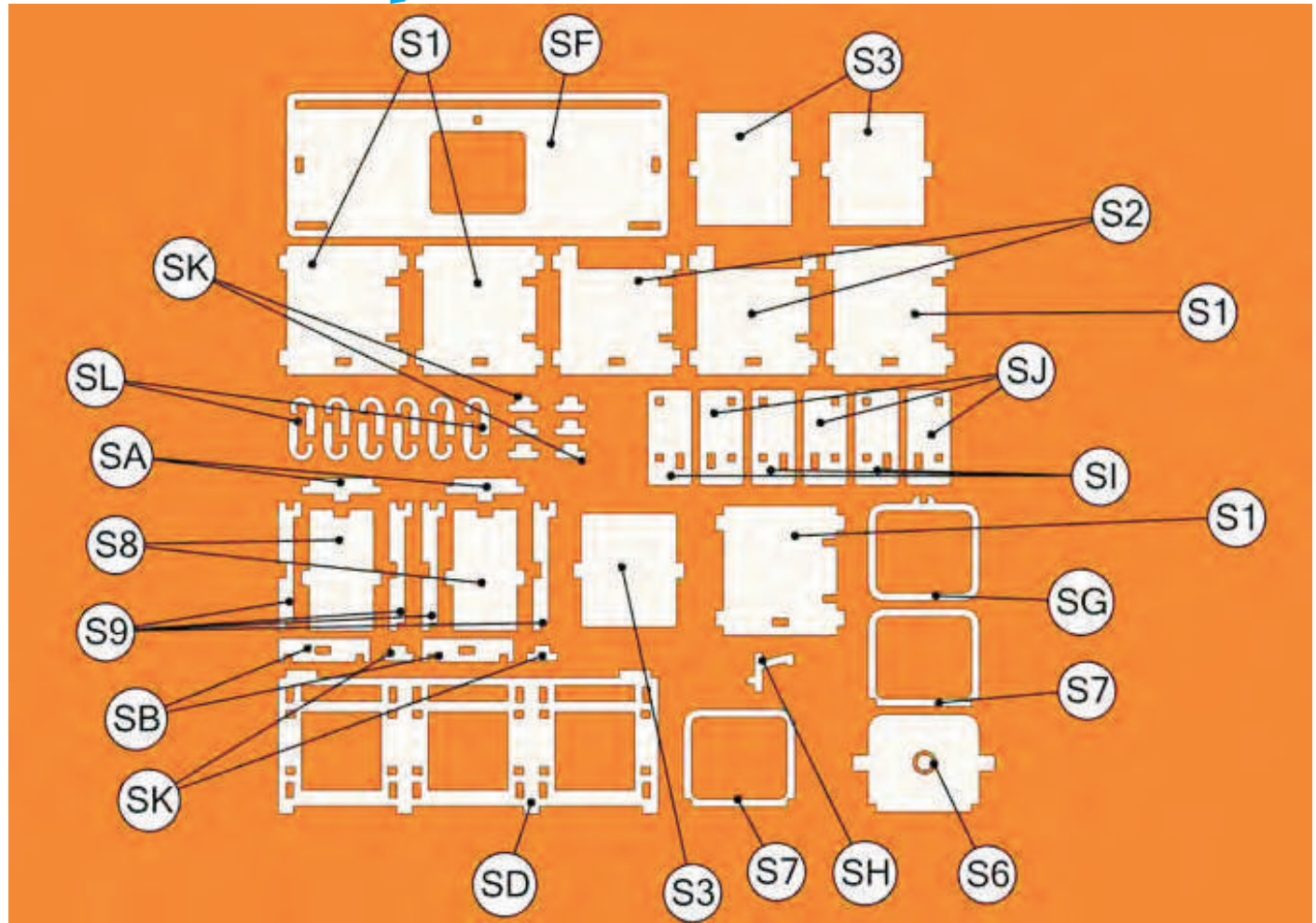


EL BUEN
INGENIO

Arte y decoración con corte

Nota: Colocar pegamento blanco en las uniones para fijación final

Identificamos las piezas

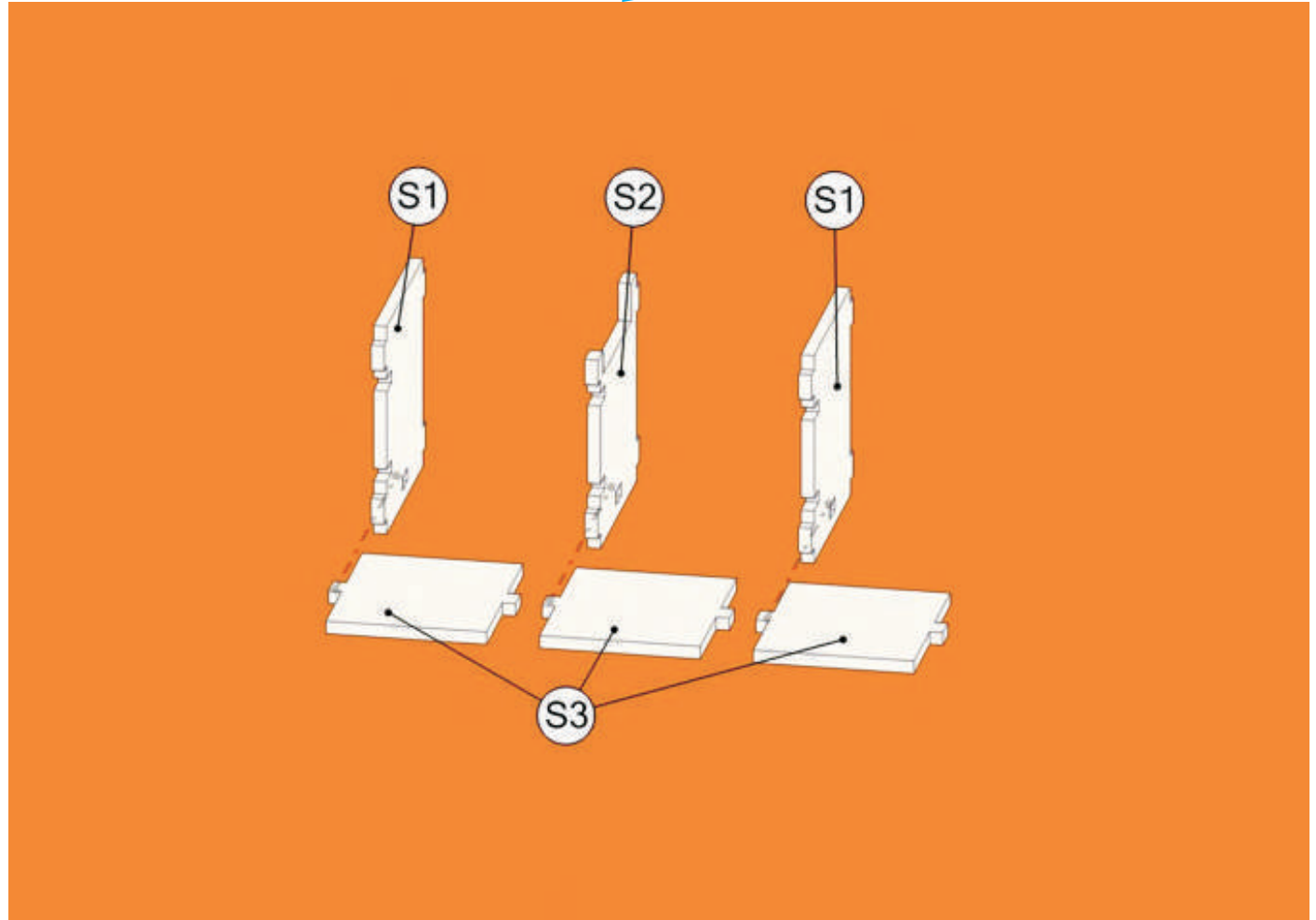


EL BUEN
INGENIO

Arte y decoración con corte

Nota: Colocar pegamento blanco en las uniones para fijación final

Iniciamos uniendo las piezas

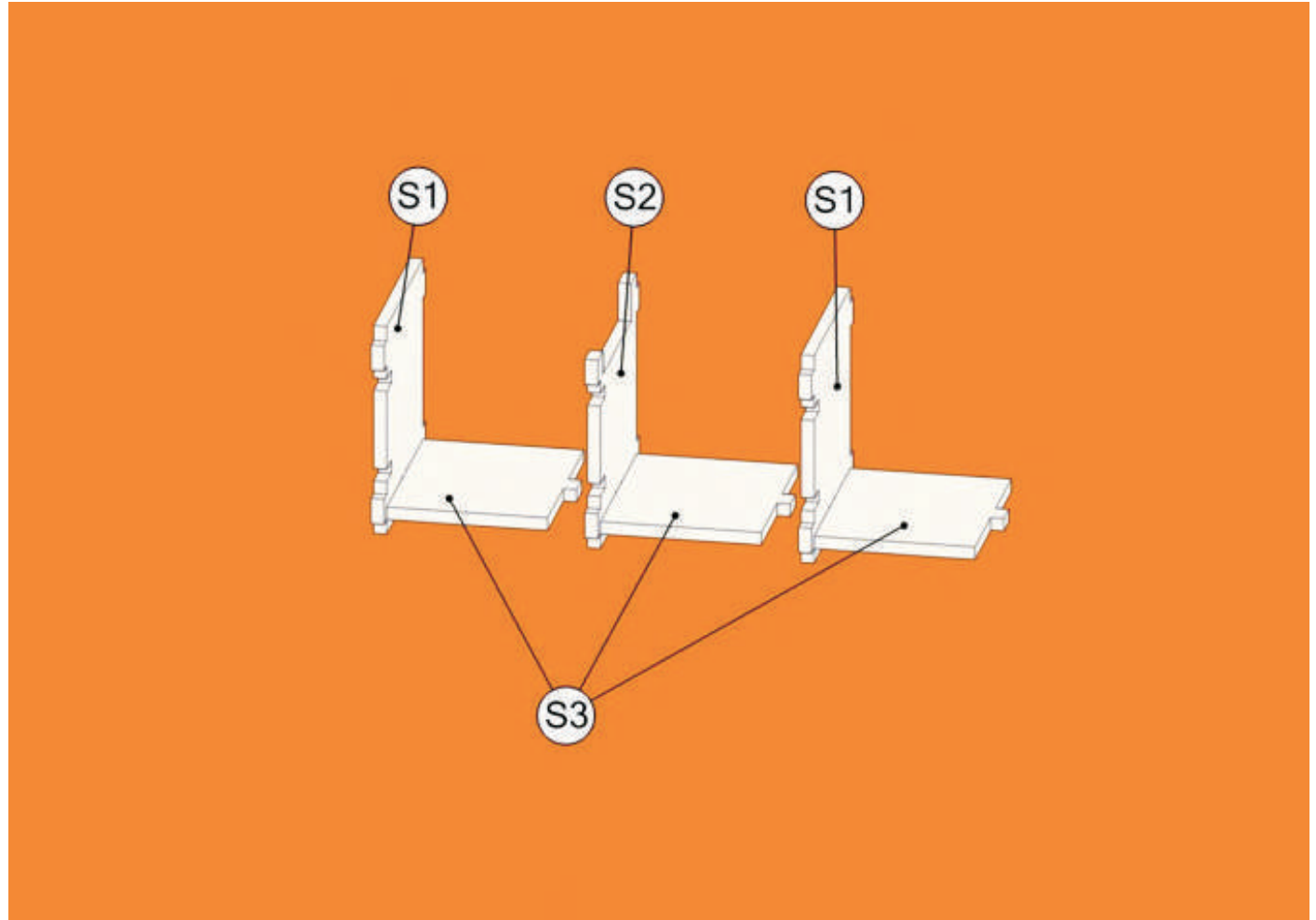


EL BUEN
INGENIO

Arte y decoración con corte

Nota: Colocar pegamento blanco en las uniones para fijación final

Hasta embonar

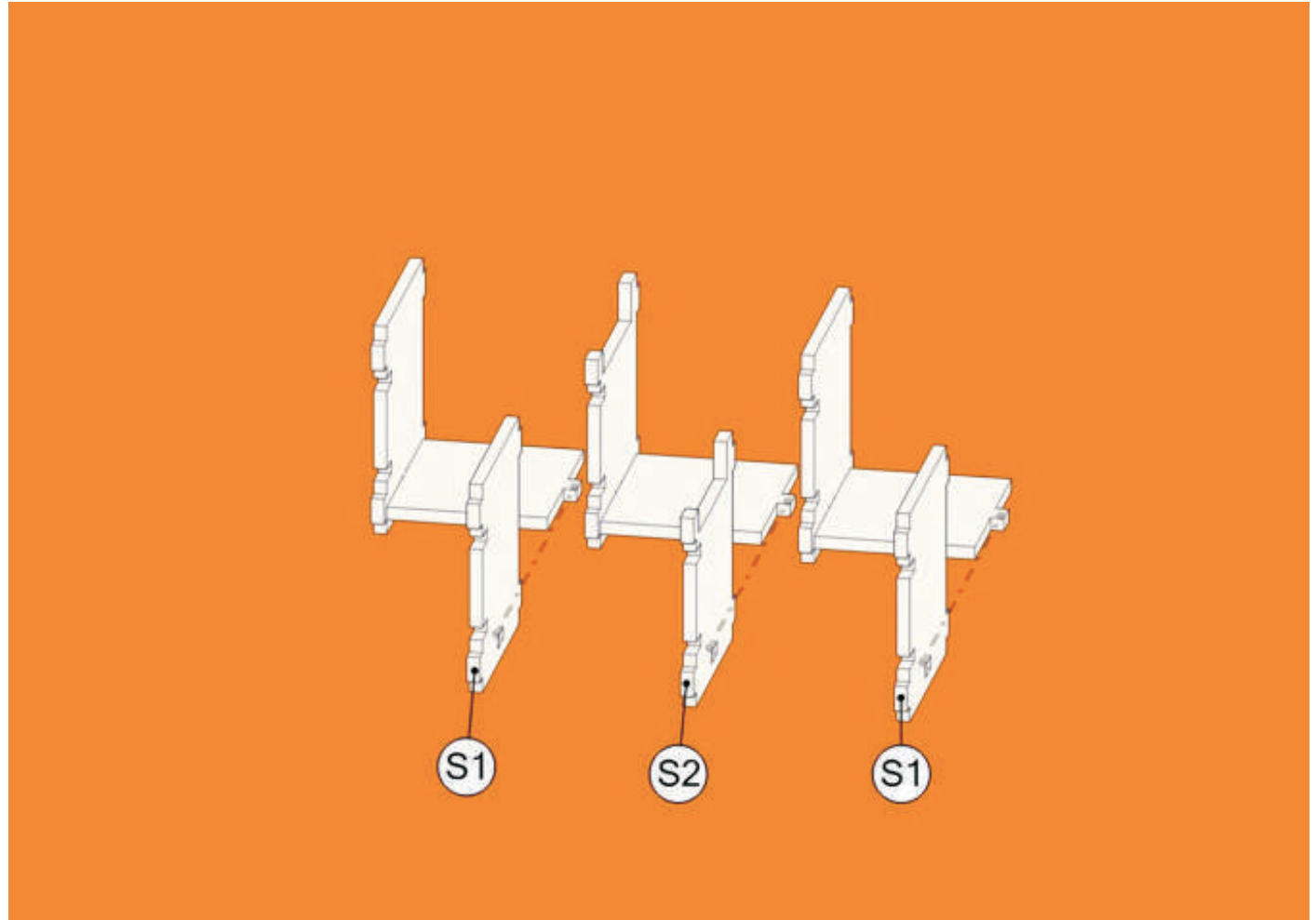


EL BUEN
INGENIO

Arte y decoración con corte

Nota: Colocar pegamento blanco en las uniones para fijación final

Hacemos lo mismo con el otro lado

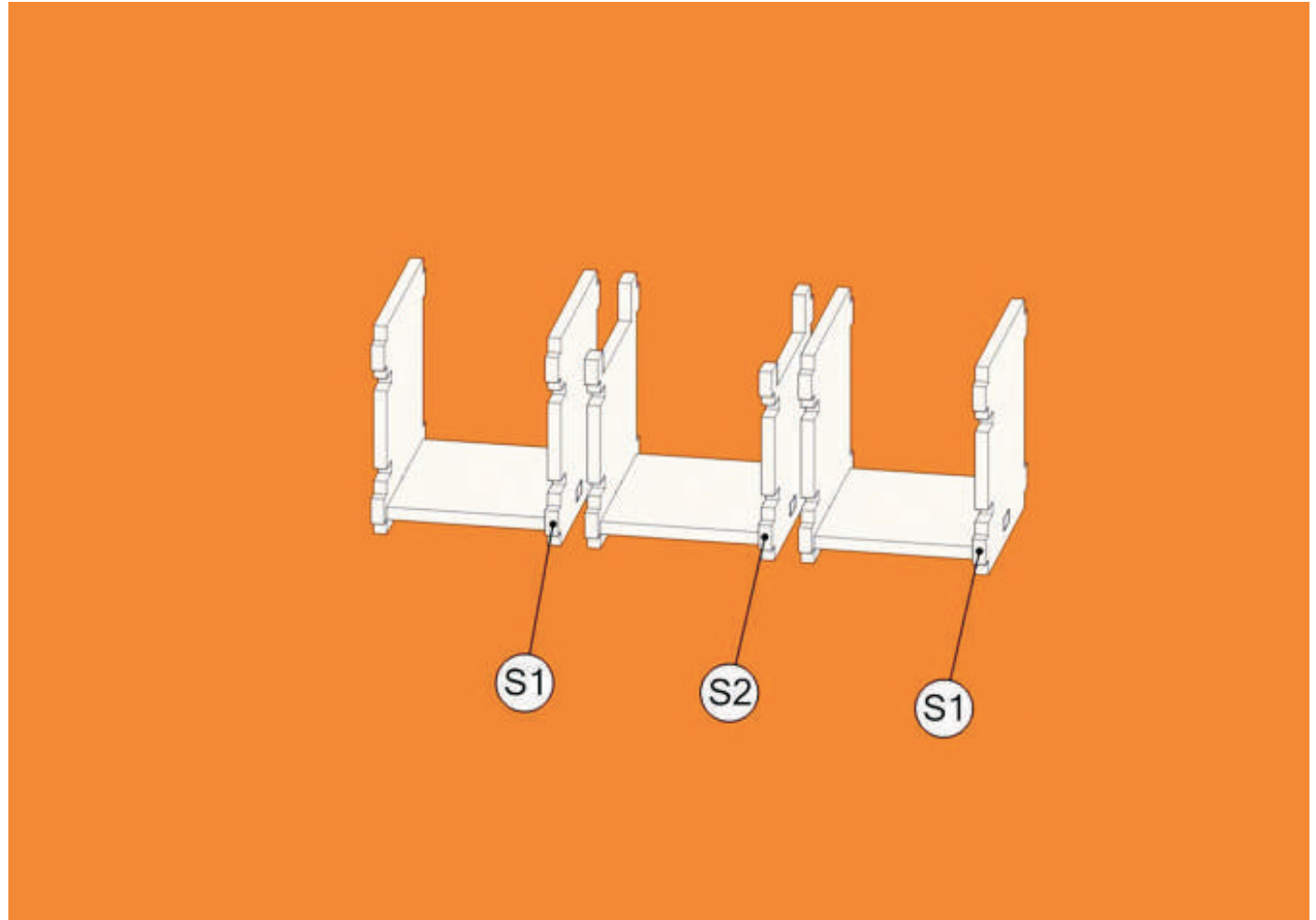


EL BUEN
INGENIO

Arte y decoración con corte

Nota: Colocar pegamento blanco en las uniones para fijación final

Y unimos

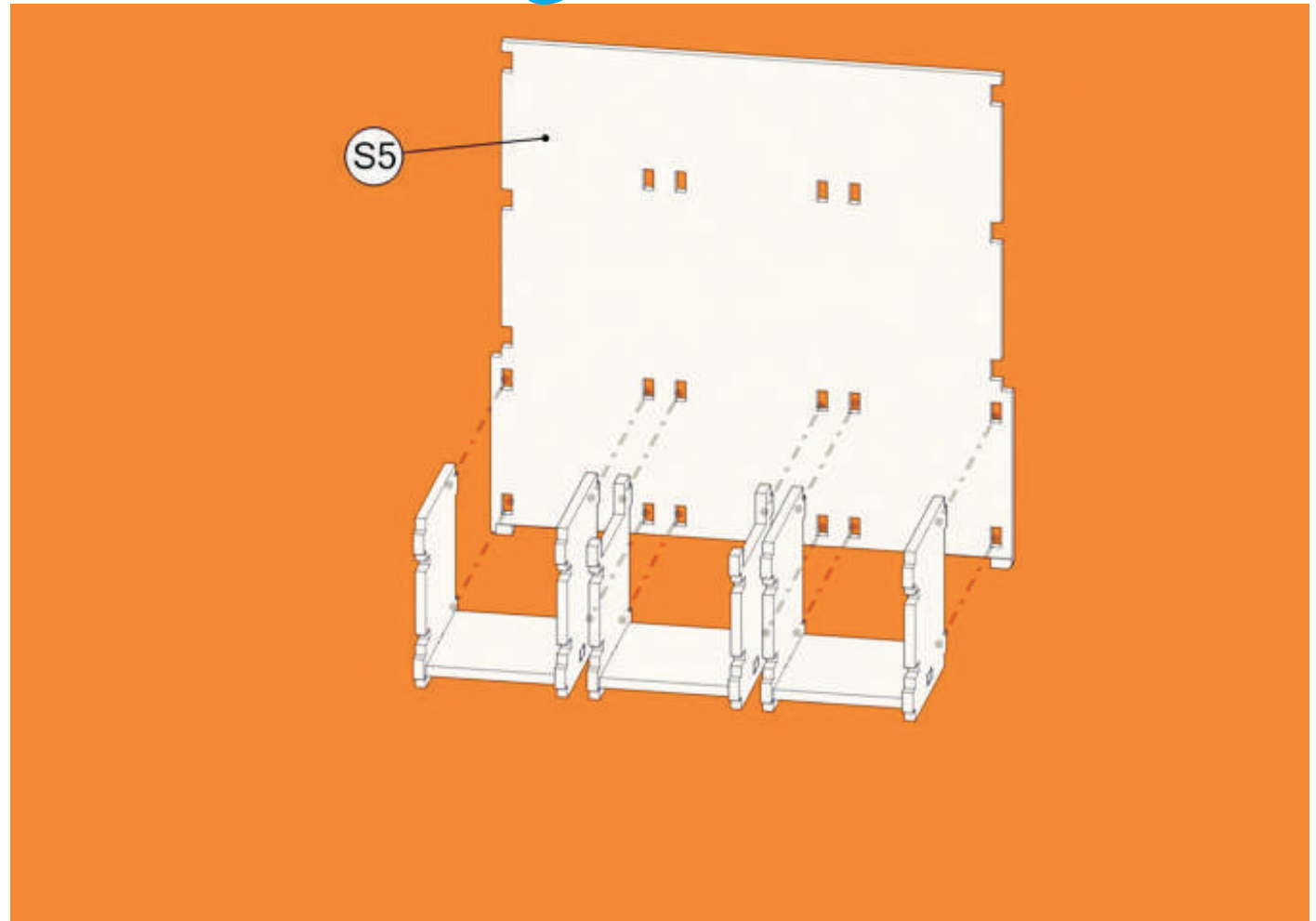


EL BUEN
INGENIO

Arte y decoración con corte

Nota: Colocar pegamento blanco en las uniones para fijación final

Colocamos la base grande

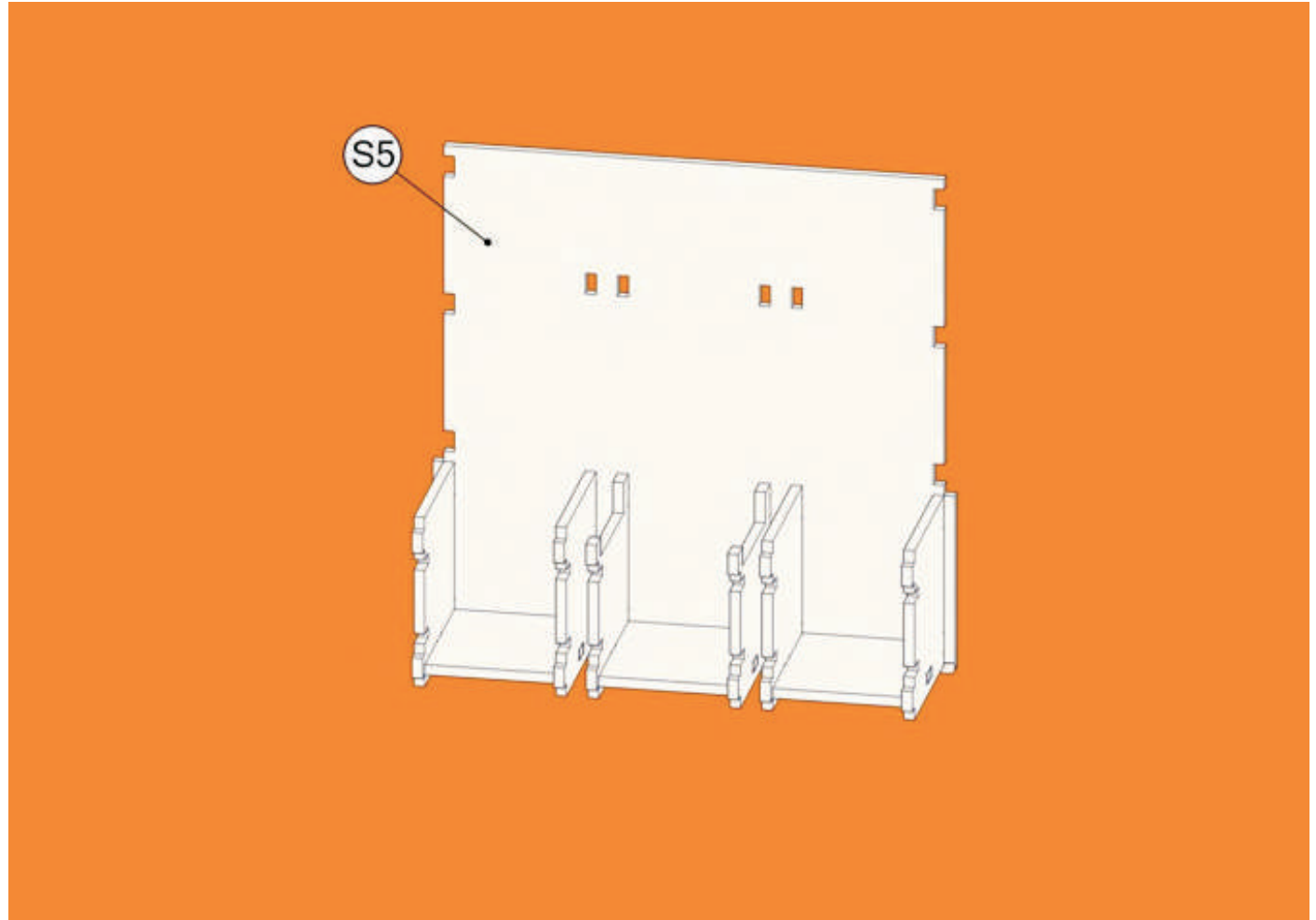


EL BUEN
INGENIO

Arte y decoración con corte

Nota: Colocar pegamento blanco en las uniones para fijación final

Y fijamos

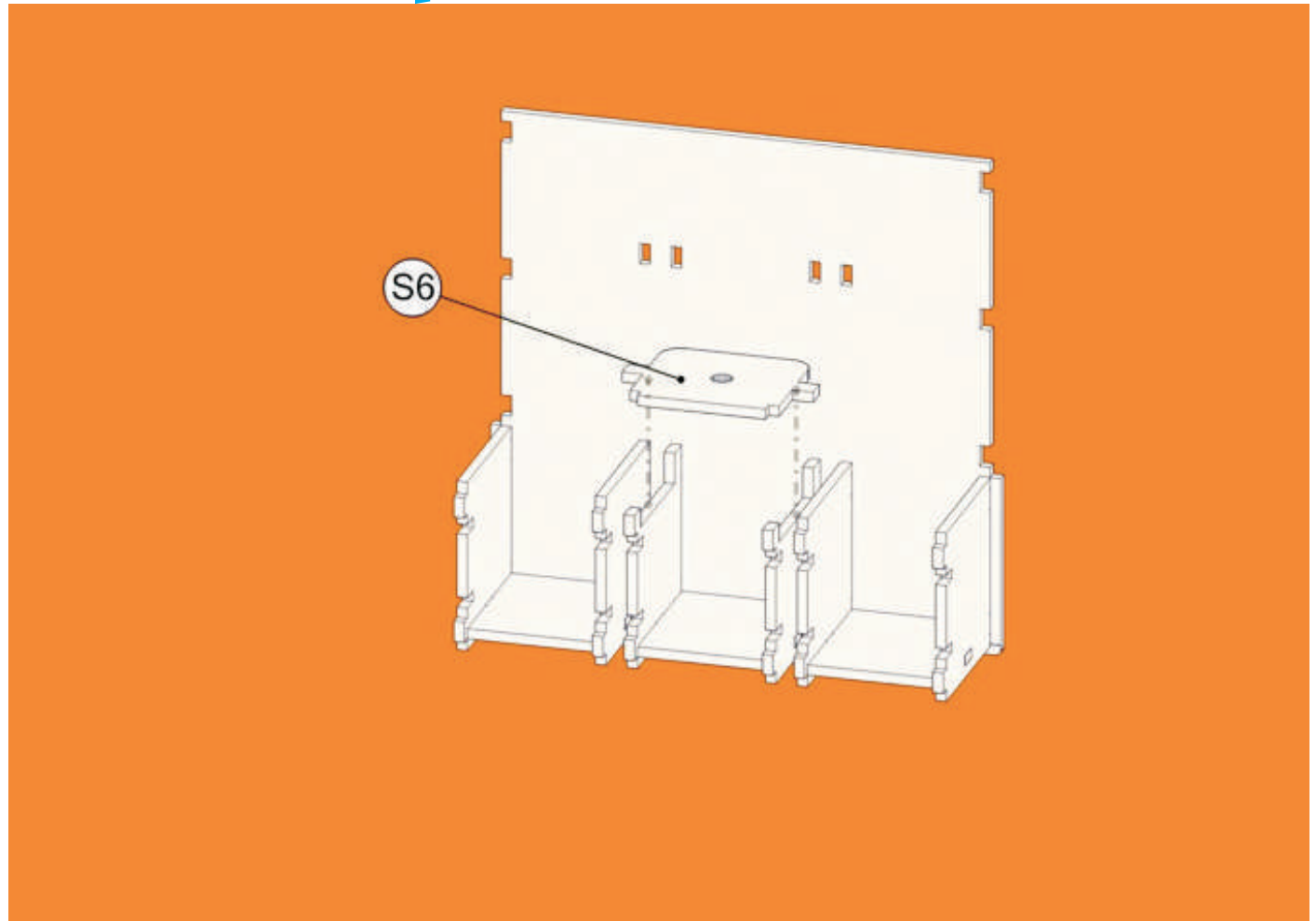


EL BUEN
INGENIO

Arte y decoración con corte

Nota: Colocar pegamento blanco en las uniones para fijación final

Identificamos la pieza

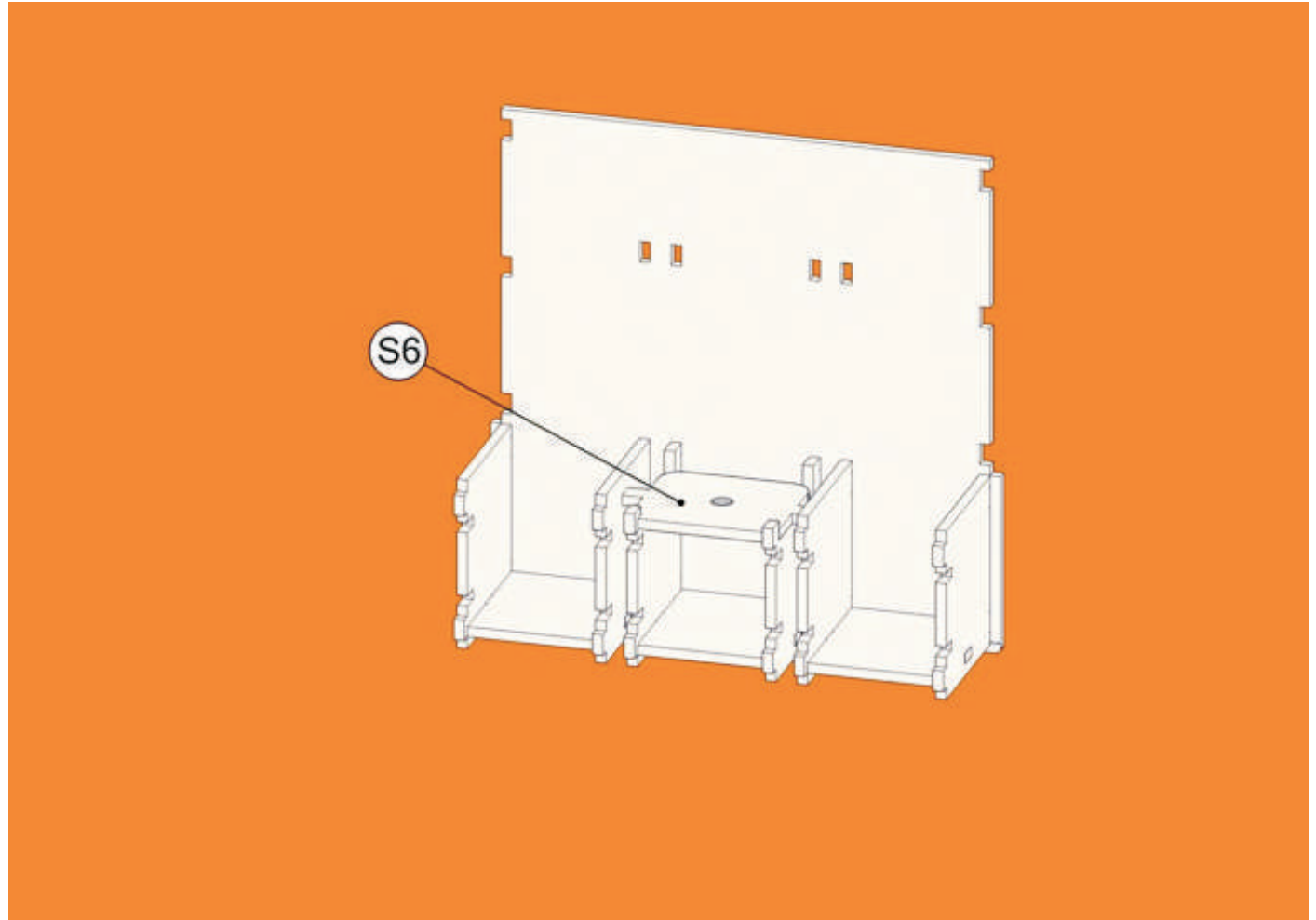


EL BUEN
INGENIO

Arte y decoración con corte

Nota: Colocar pegamento blanco en las uniones para fijación final

Y unimos

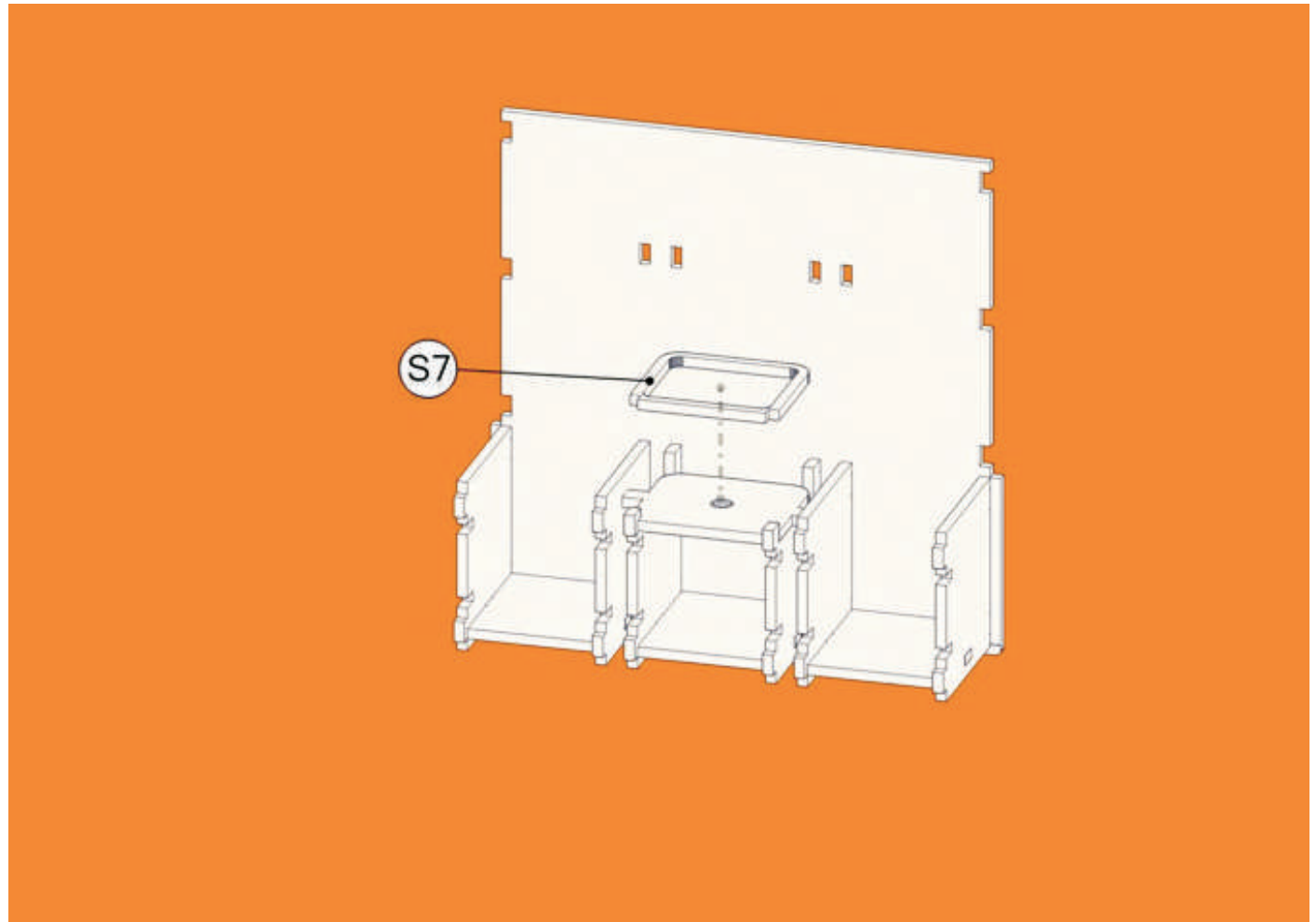


EL BUEN
INGENIO

Arte y decoración con corte

Nota: Colocar pegamento blanco en las uniones para fijación final

Identificamos el marco

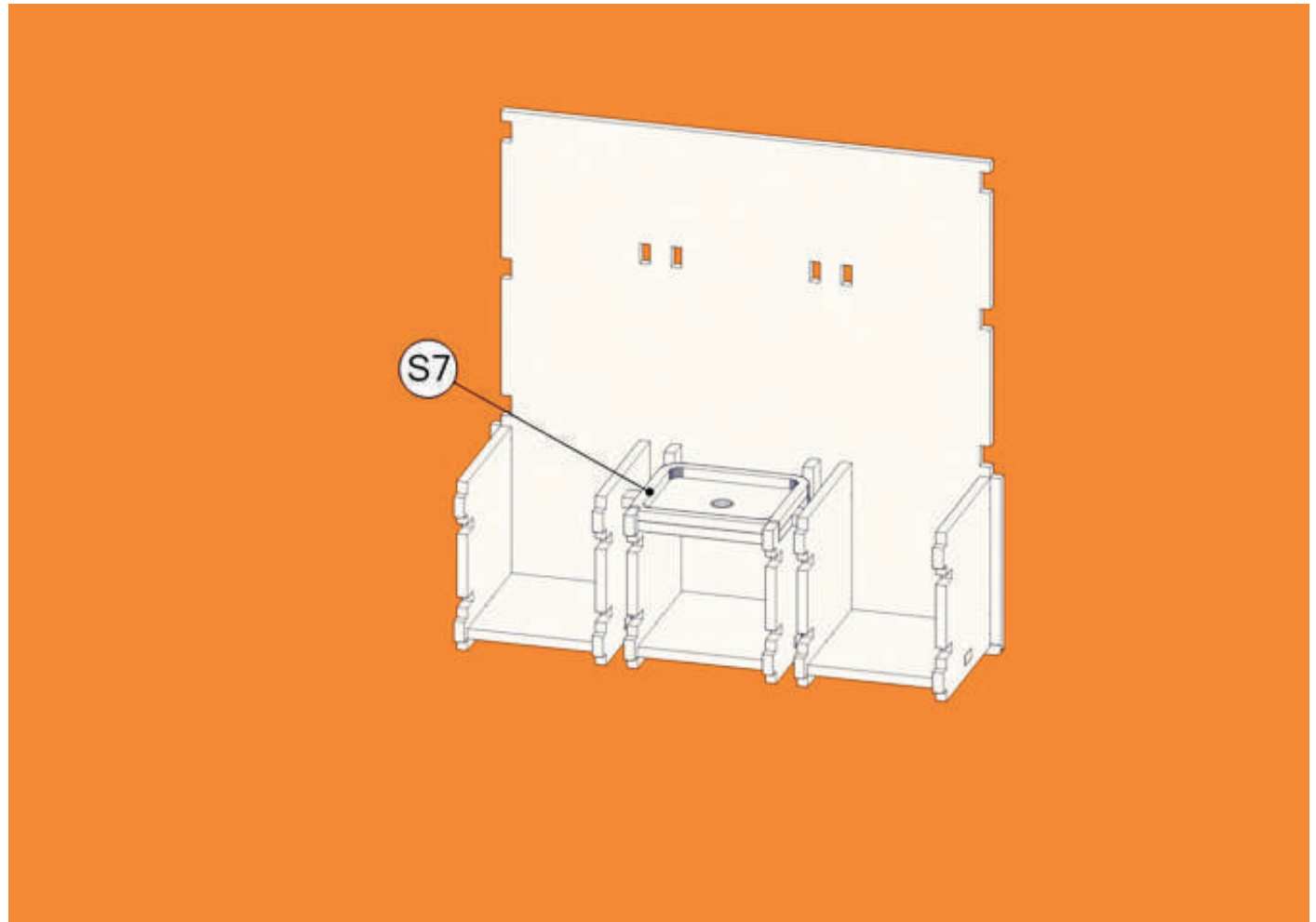


EL BUEN
INGENIO

Arte y decoración con corte

Nota: Colocar pegamento blanco en las uniones para fijación final

Colocamos el marco

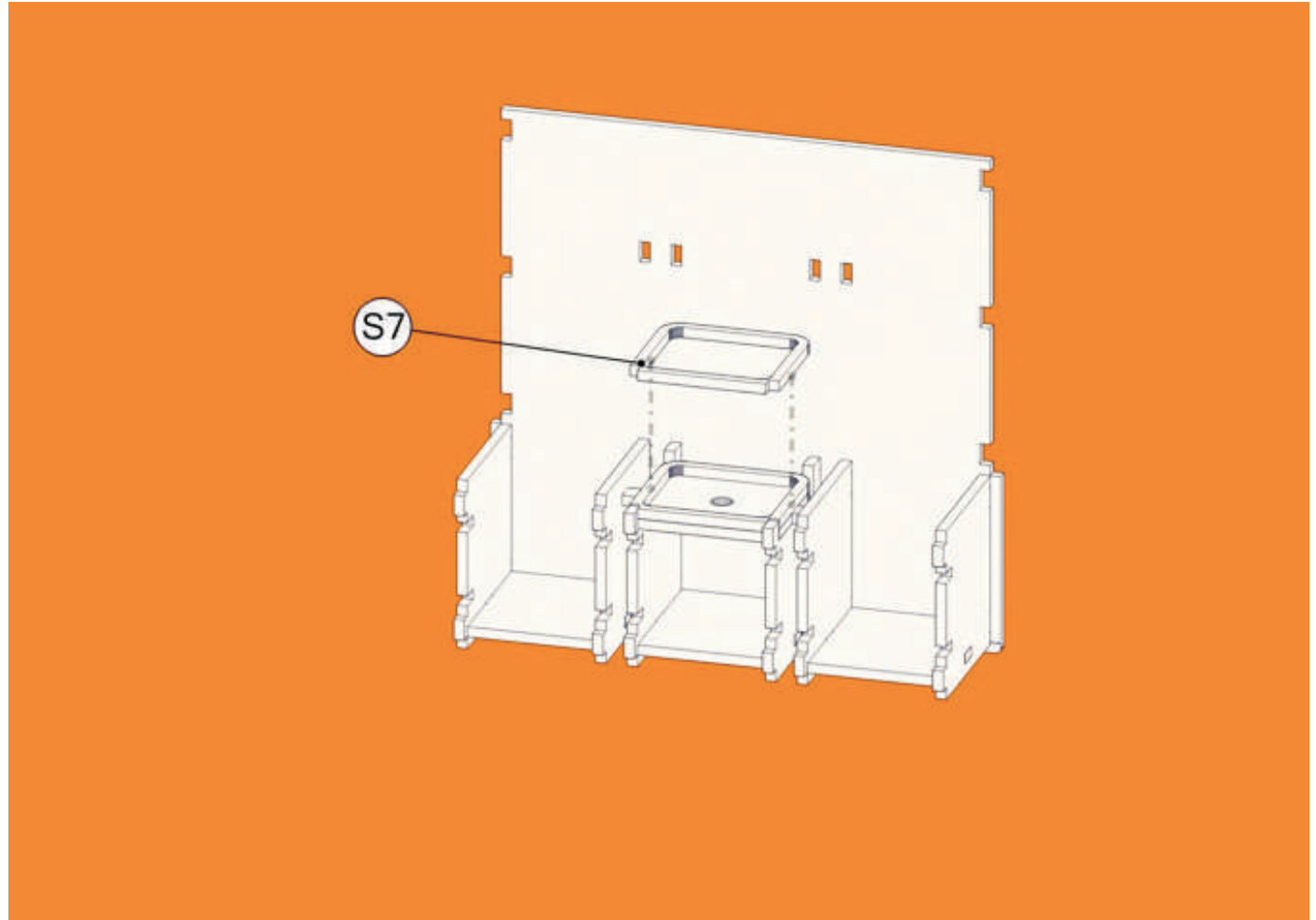


EL BUEN
INGENIO

Arte y decoración con corte

Nota: Colocar pegamento blanco en las uniones para fijación final

Segundo marco

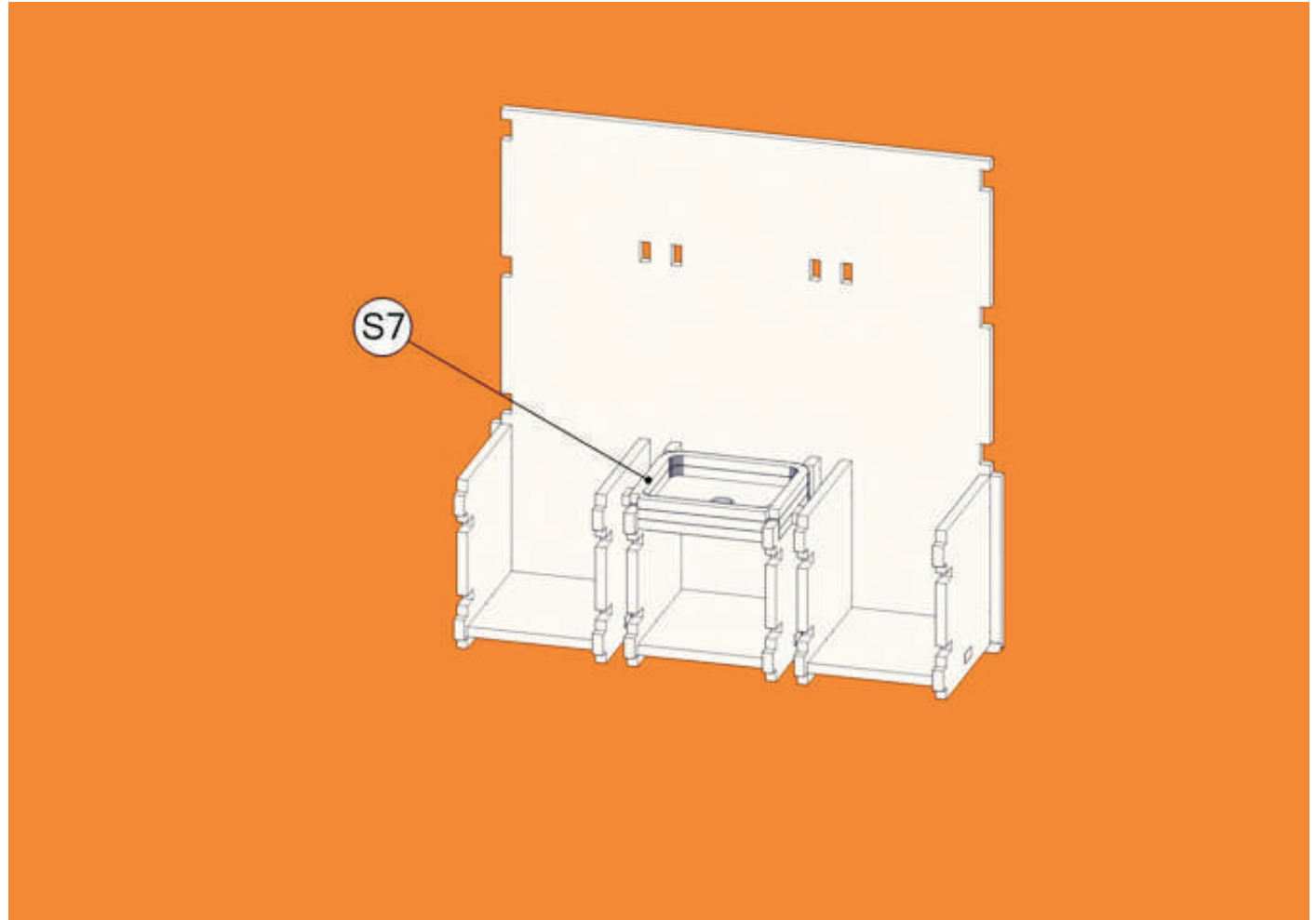


EL BUEN
INGENIO

Arte y decoración con corte

Nota: Colocar pegamento blanco en las uniones para fijación final

Colocamos

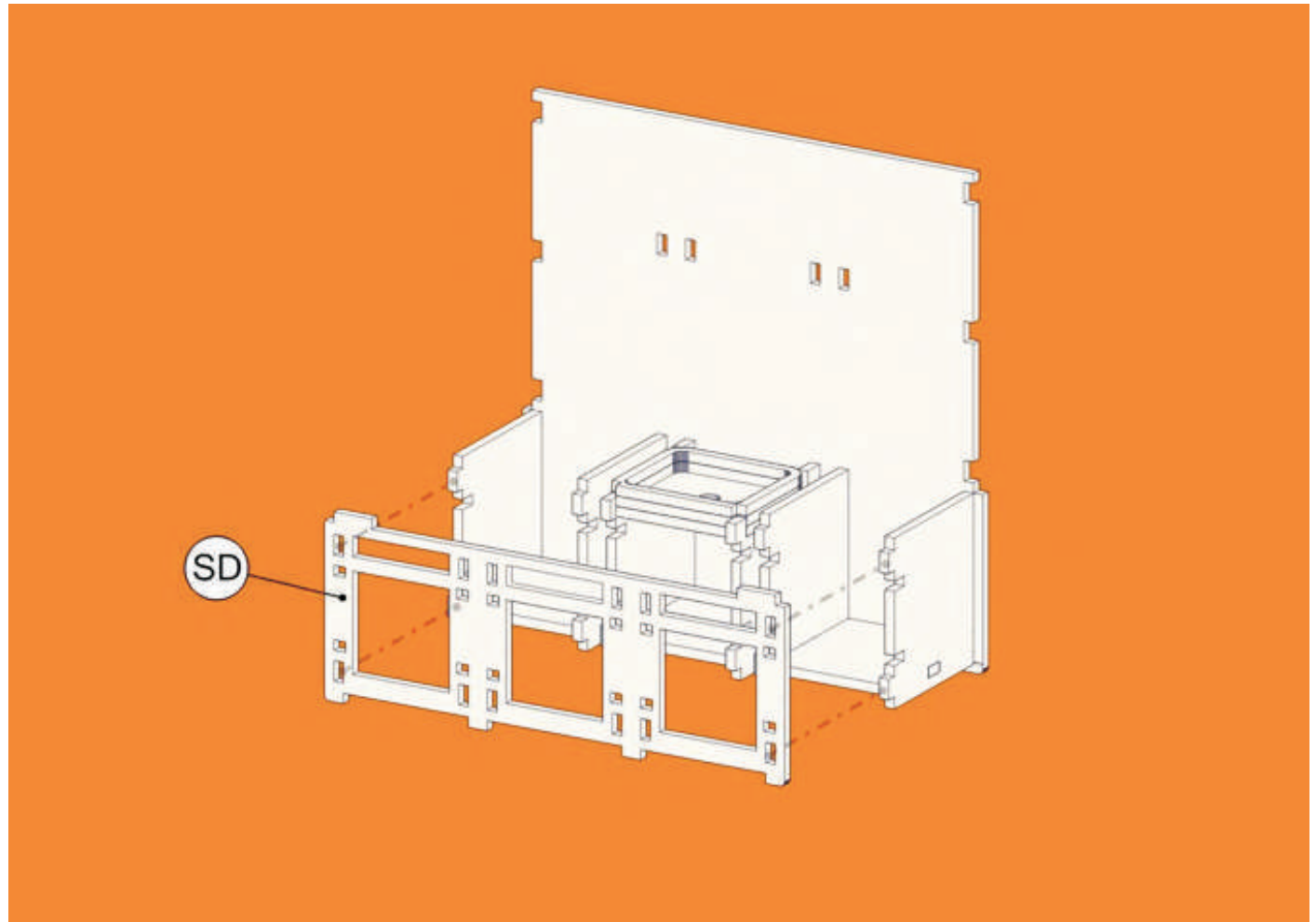


EL BUEN
INGENIO

Arte y decoración con corte

Nota: Colocar pegamento blanco en las uniones para fijación final

Ubicamos el frente

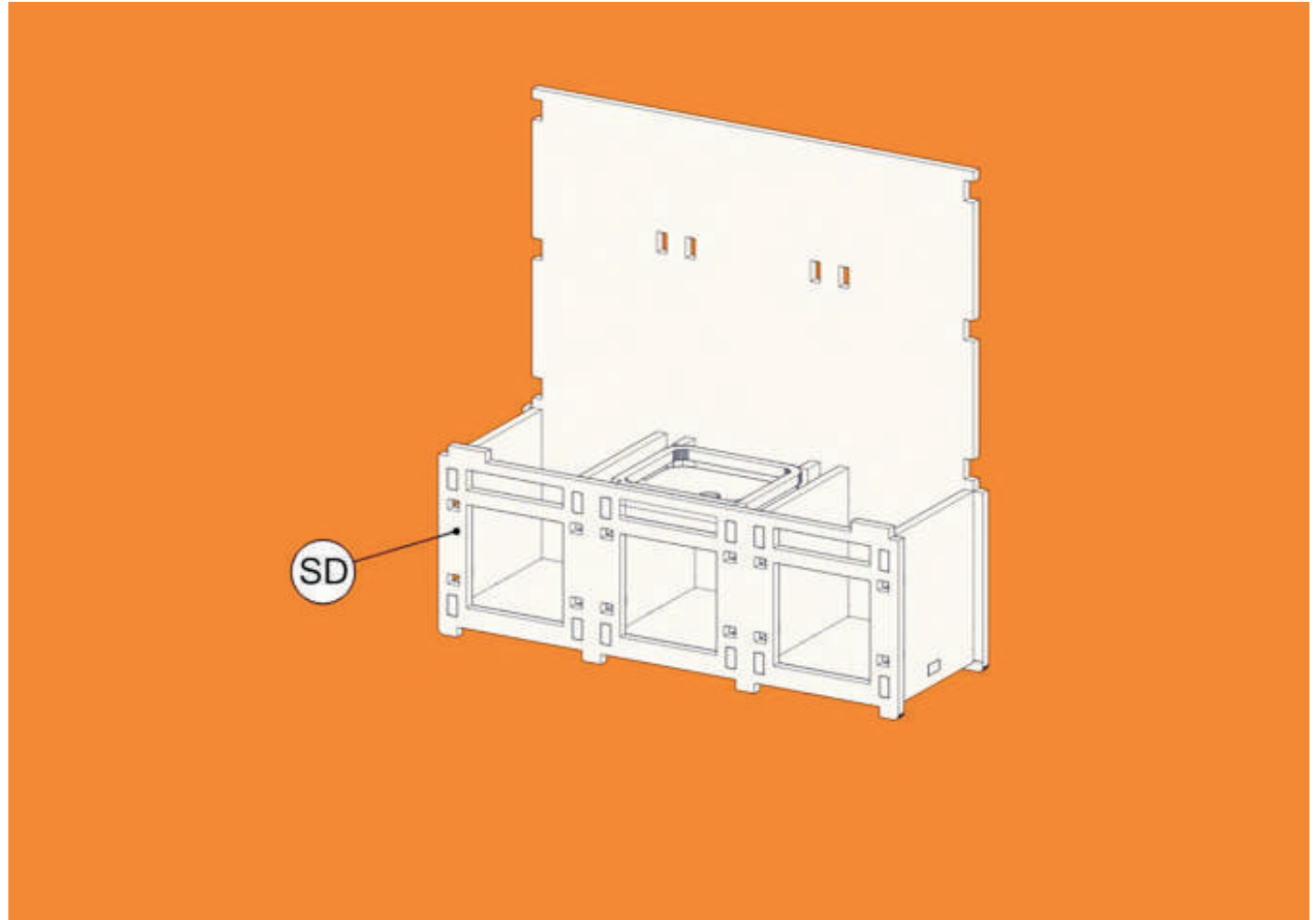


EL BUEN
INGENIO

Arte y decoración con corte

Nota: Colocar pegamento blanco en las uniones para fijación final

Colocamos

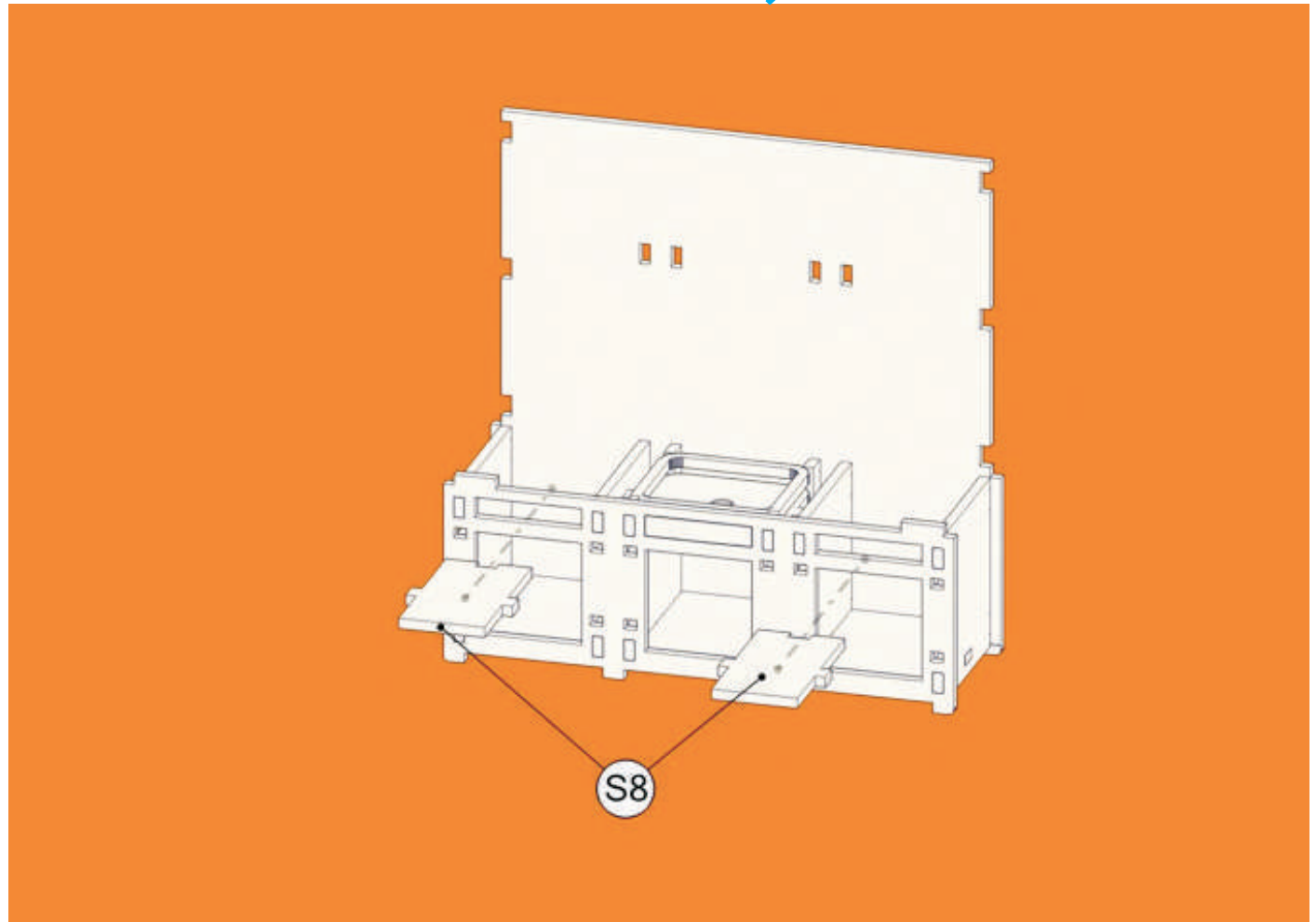


EL BUEN
INGENIO

Arte y decoración con corte

Nota: Colocar pegamento blanco en las uniones para fijación final

Comienza armado de cajones

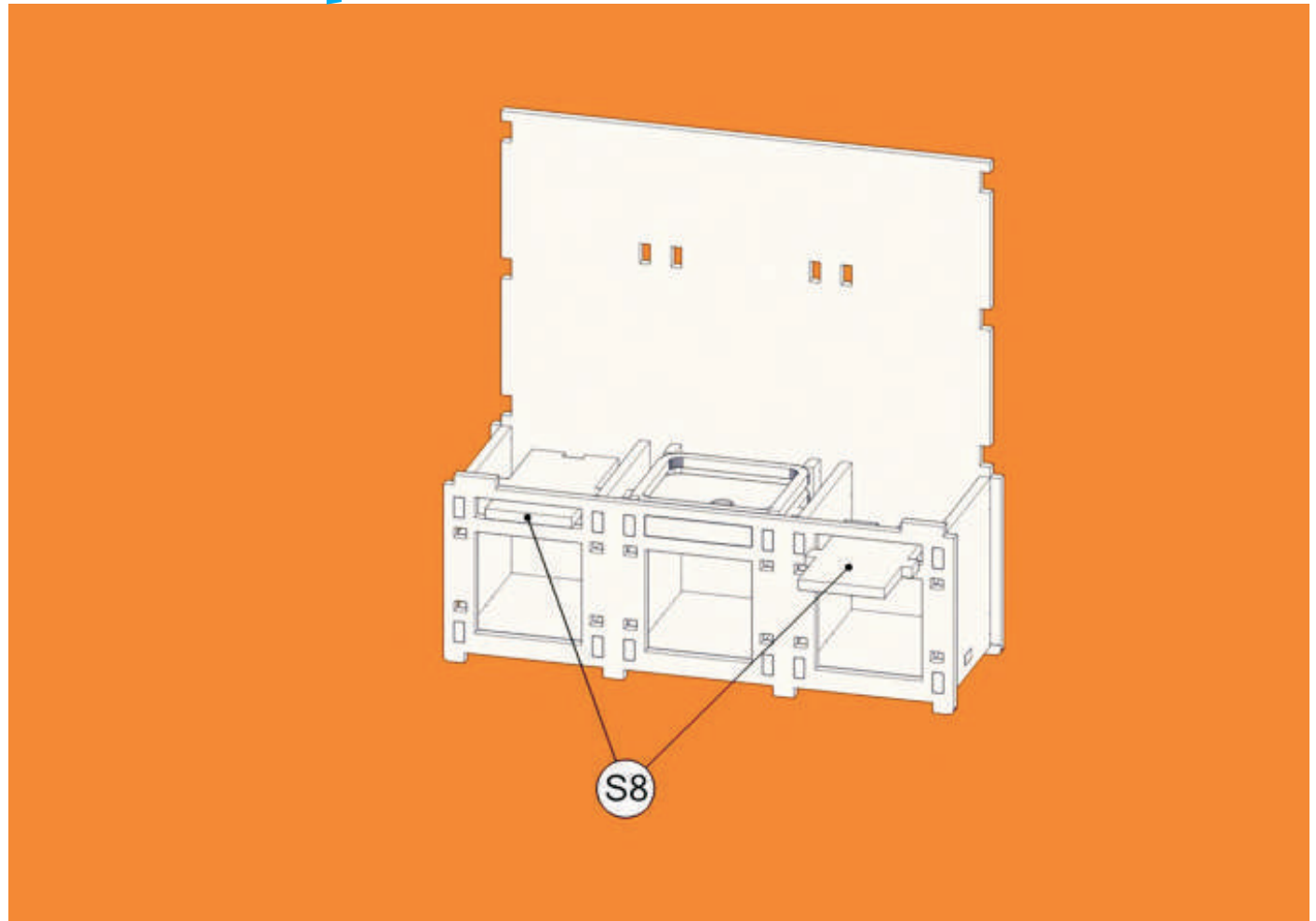


EL BUEN
INGENIO

Arte y decoración con corte

Nota: Colocar pegamento blanco en las uniones para fijación final

Colocamos las piezas dentro

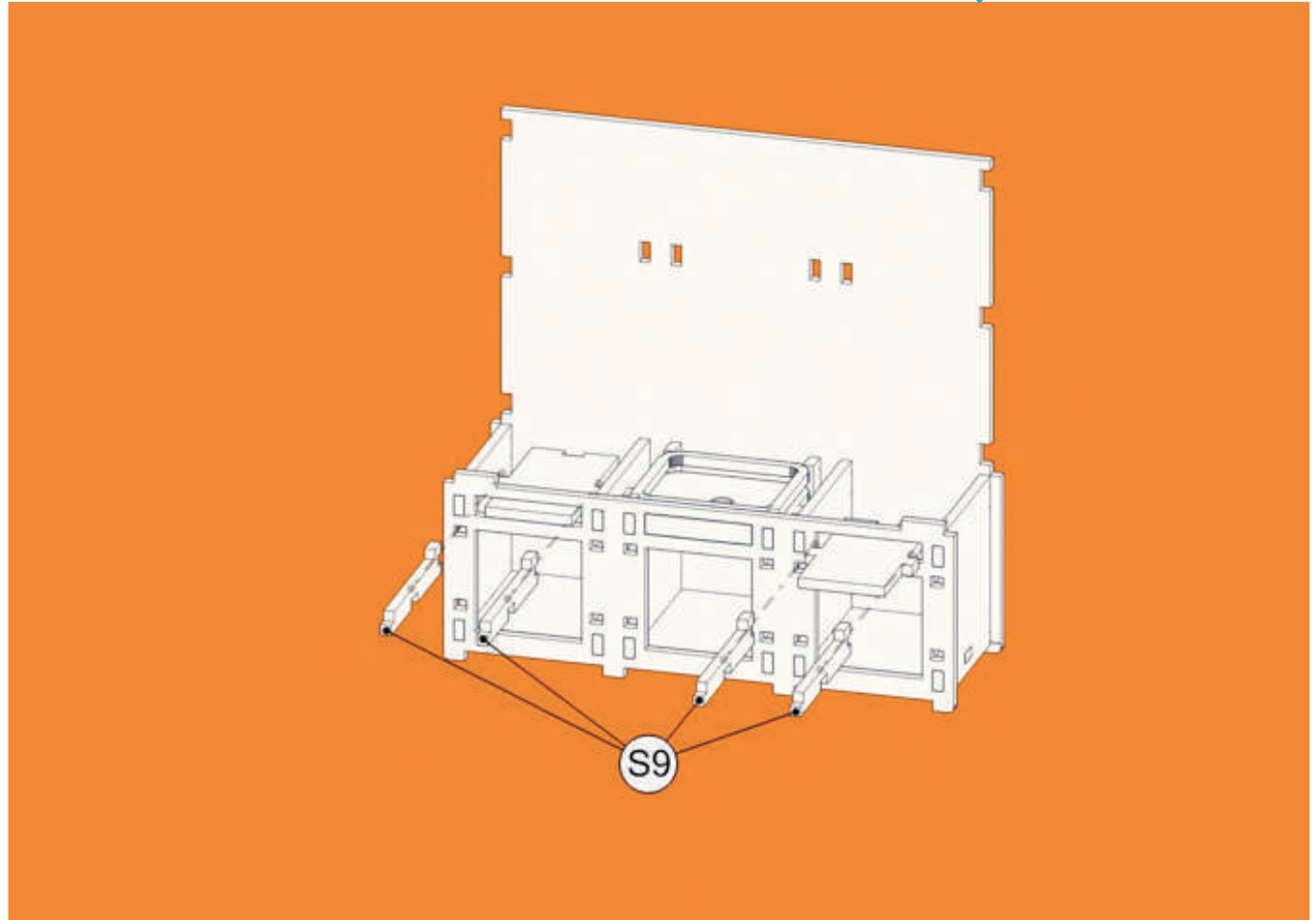


EL BUEN
INGENIO

Arte y decoración con corte

Nota: Colocar pegamento blanco en las uniones para fijación final

Estos son los laterales del cajon

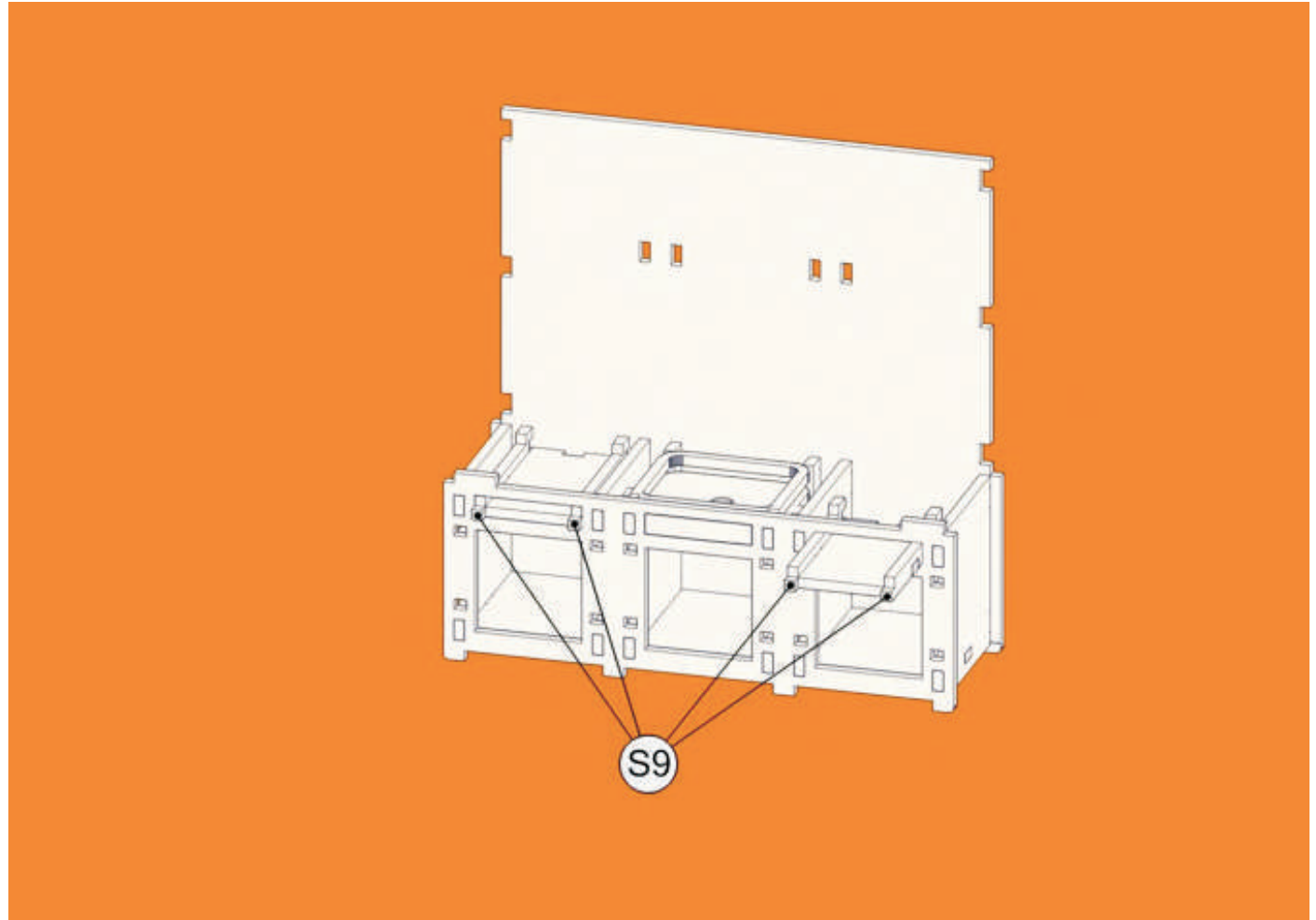


EL BUEN
INGENIO

Arte y decoración con corte

Nota: Colocar pegamento blanco en las uniones para fijación final

Colocamos los laterales

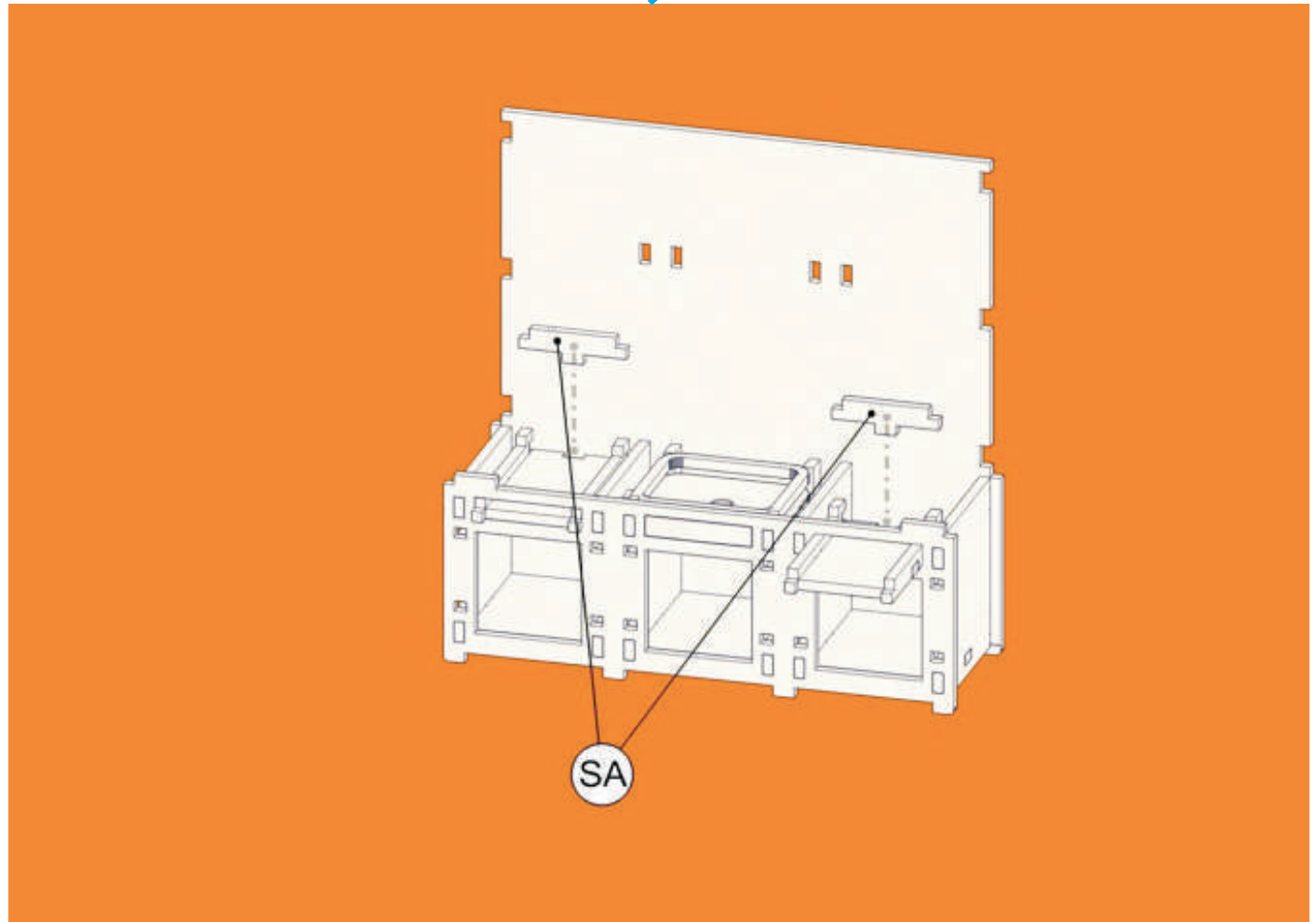


EL BUEN
INGENIO

Arte y decoración con corte

Nota: Colocar pegamento blanco en las uniones para fijación final

Tapa trasera de los cajones

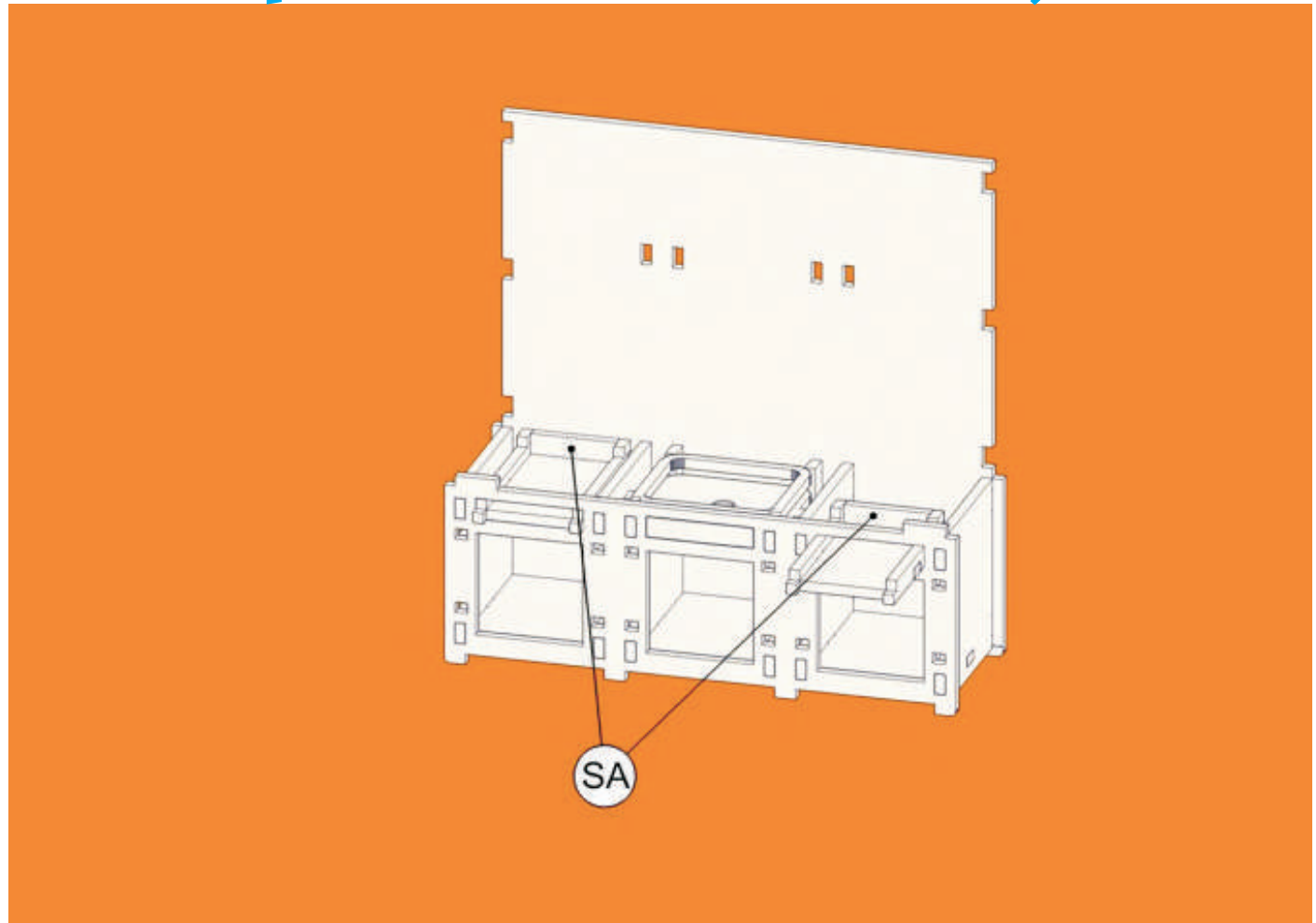


EL BUEN
INGENIO

Arte y decoración con corte

Nota: Colocar pegamento blanco en las uniones para fijación final

Colocamos tapa trasera de cajones

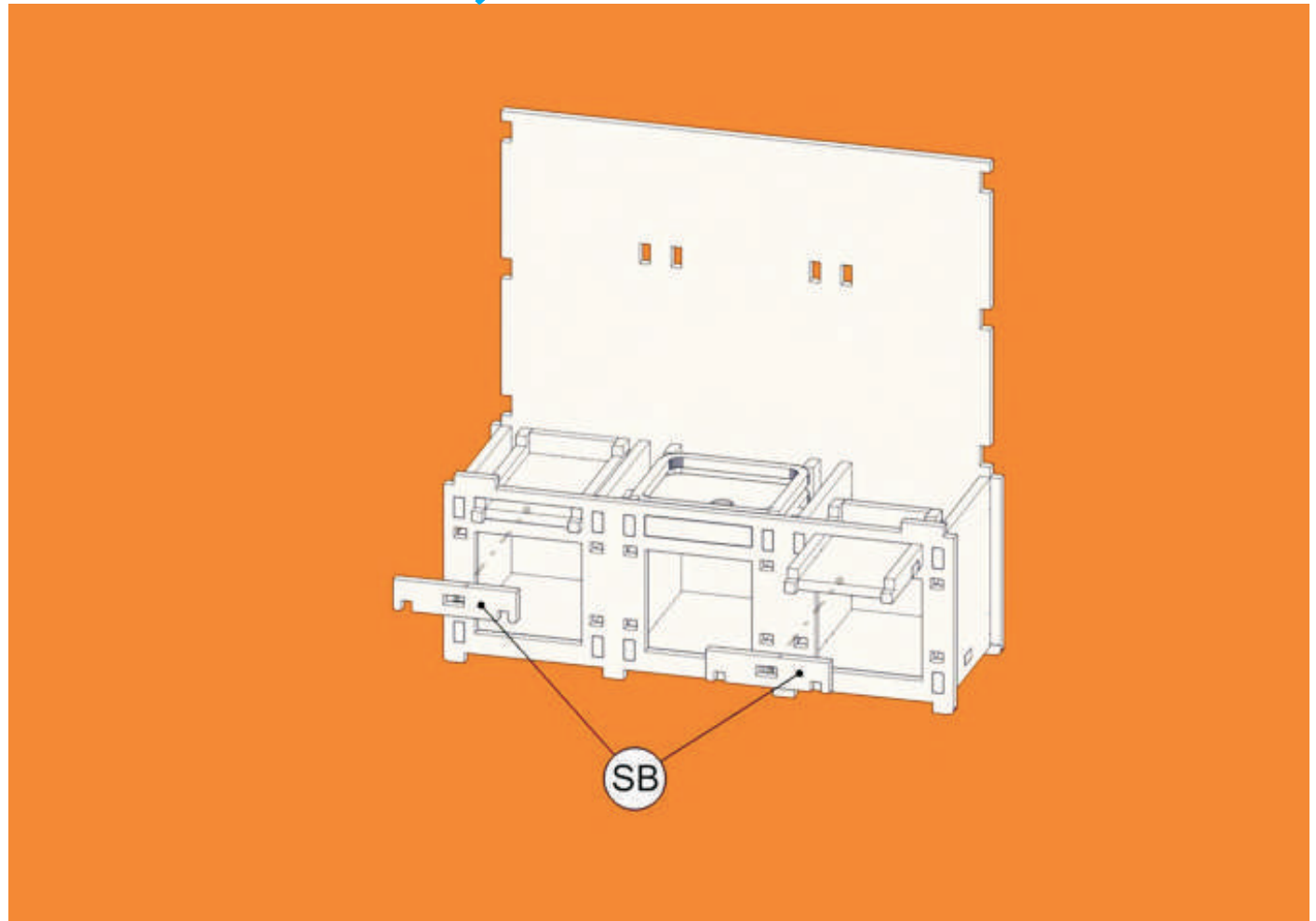


EL BUEN
INGENIO

Arte y decoración con corte

Nota: Colocar pegamento blanco en las uniones para fijación final

Tapa frontal de cajones

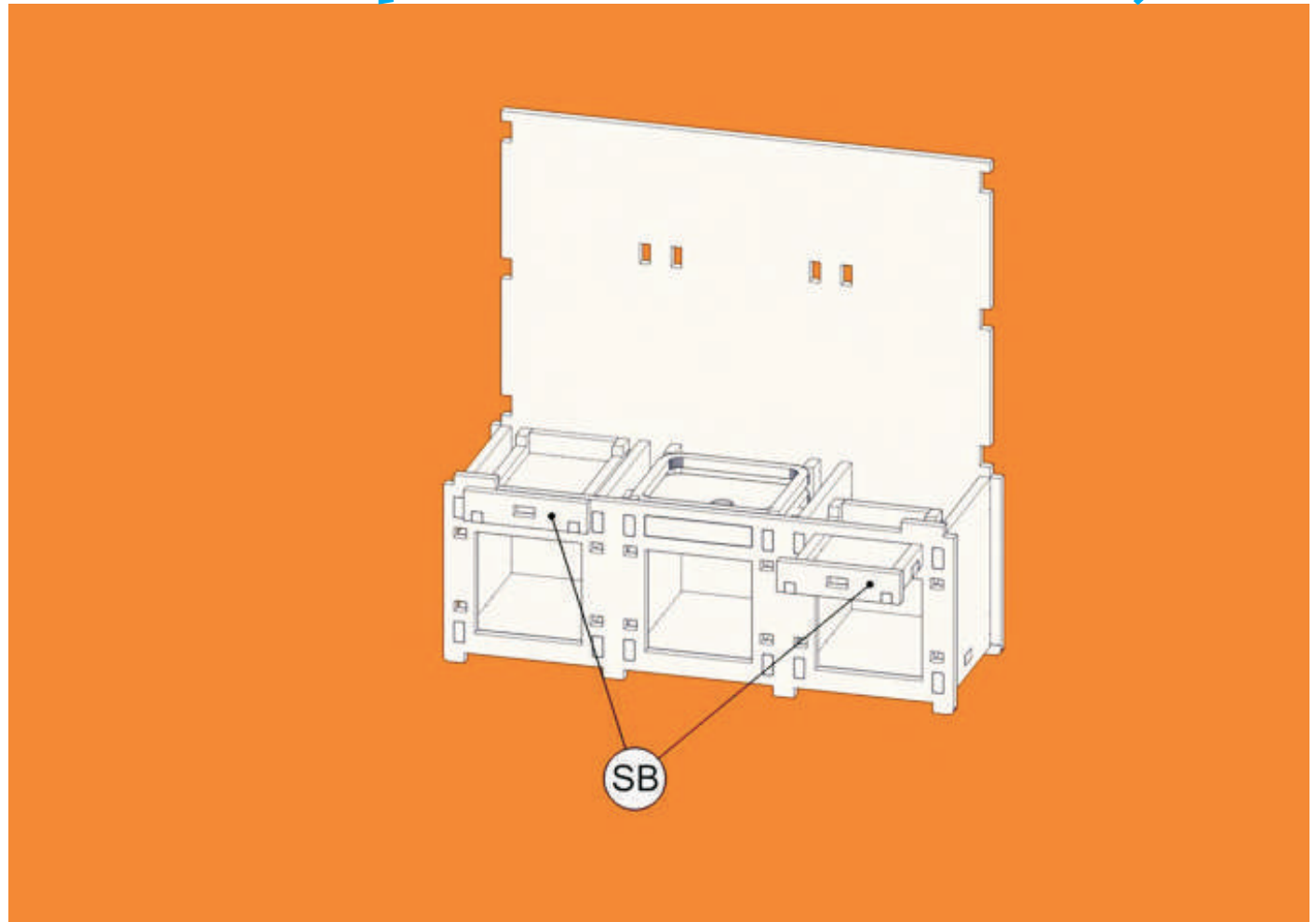


EL BUEN
INGENIO

Arte y decoración con corte

Nota: Colocar pegamento blanco en las uniones para fijación final

Colocamos la tapa frontal de cajones

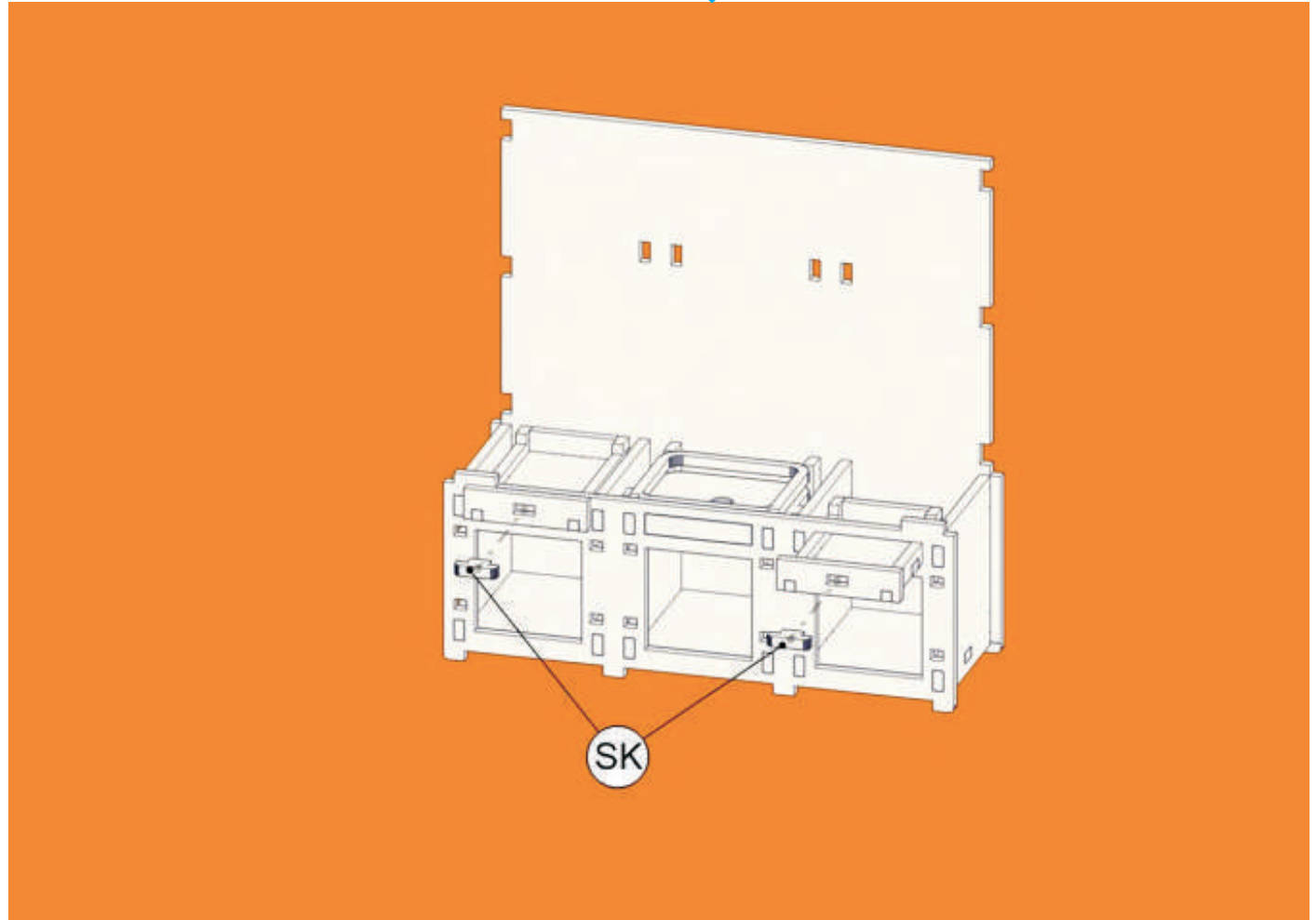


EL BUEN
INGENIO

Arte y decoración con corte

Nota: Colocar pegamento blanco en las uniones para fijación final

Identificamos las manijas

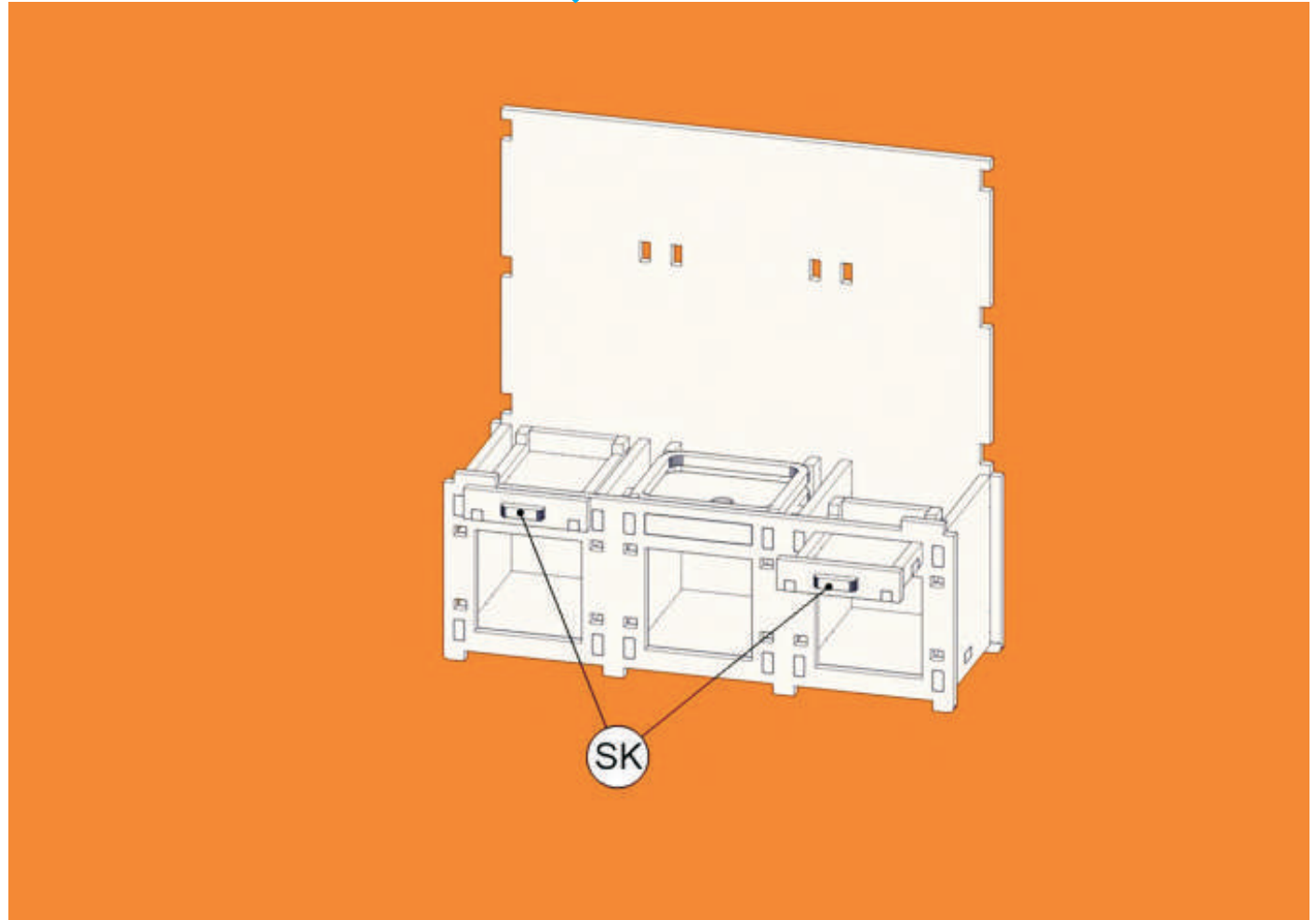


EL BUEN
INGENIO

Arte y decoración con corte

Nota: Colocar pegamento blanco en las uniones para fijación final

Colocamos las manijas

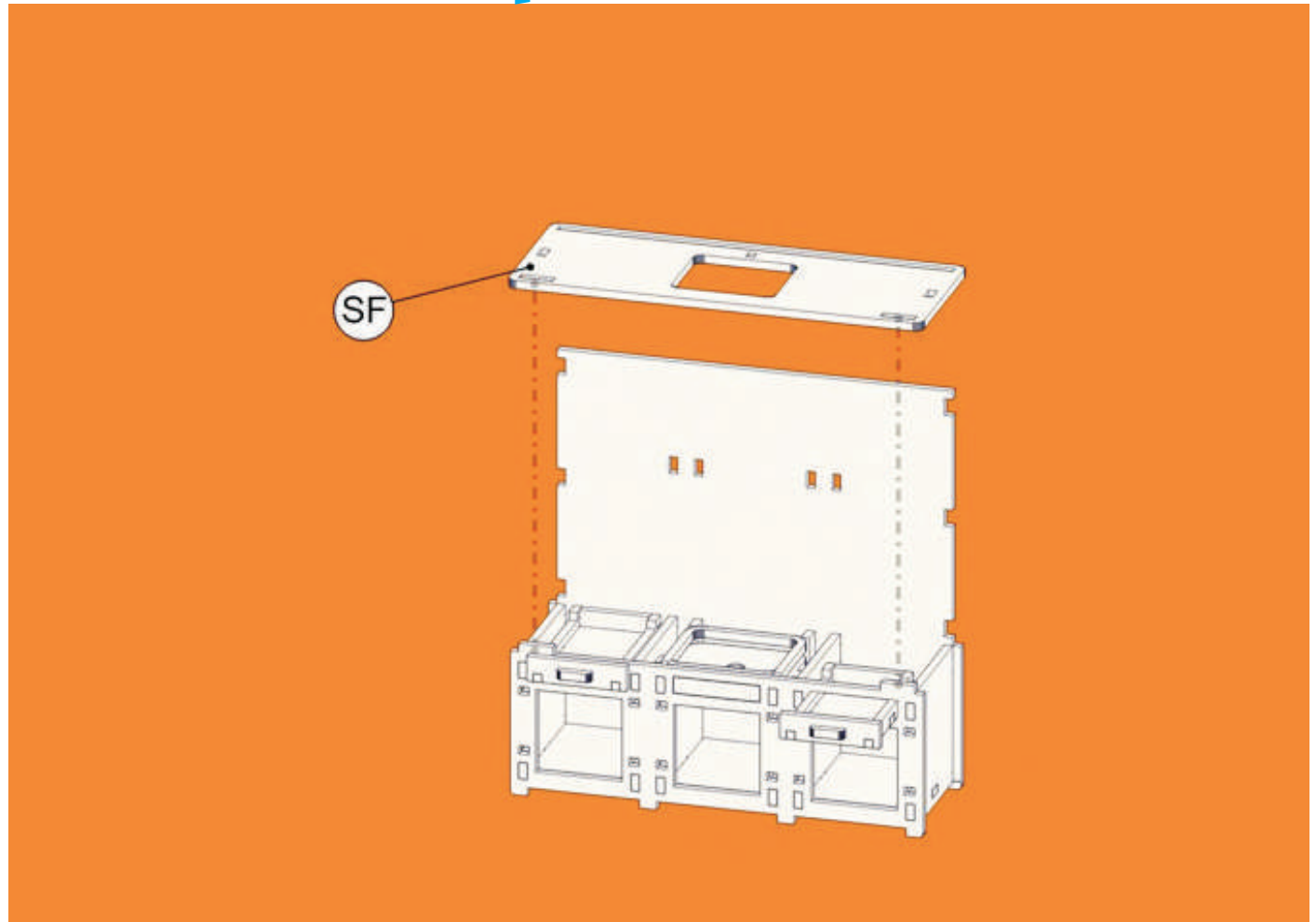


EL BUEN
INGENIO

Arte y decoración con corte

Nota: Colocar pegamento blanco en las uniones para fijación final

Identificamos la tapa

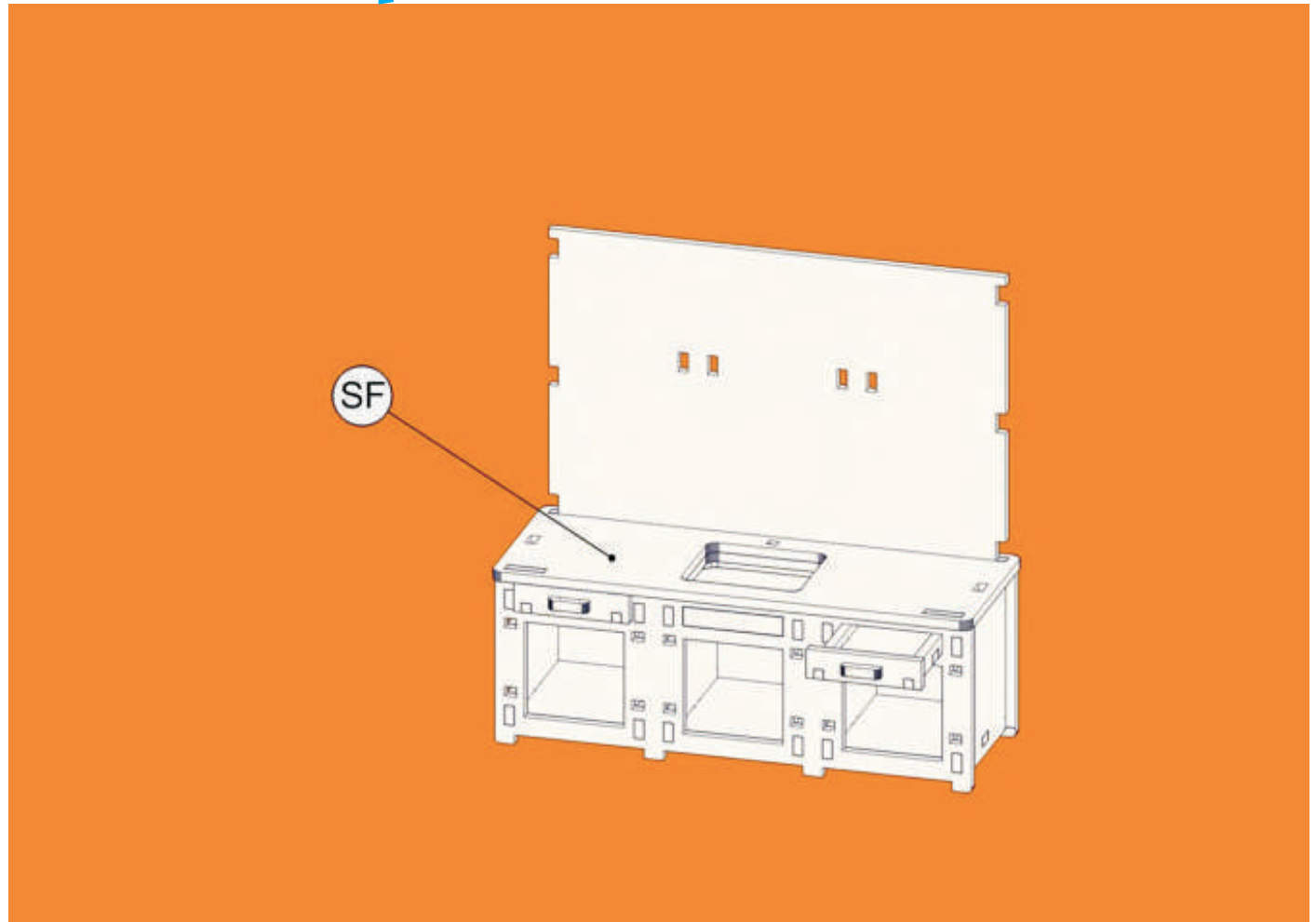


EL BUEN
INGENIO

Arte y decoración con corte

Nota: Colocar pegamento blanco en las uniones para fijación final

Colocamos la tapa

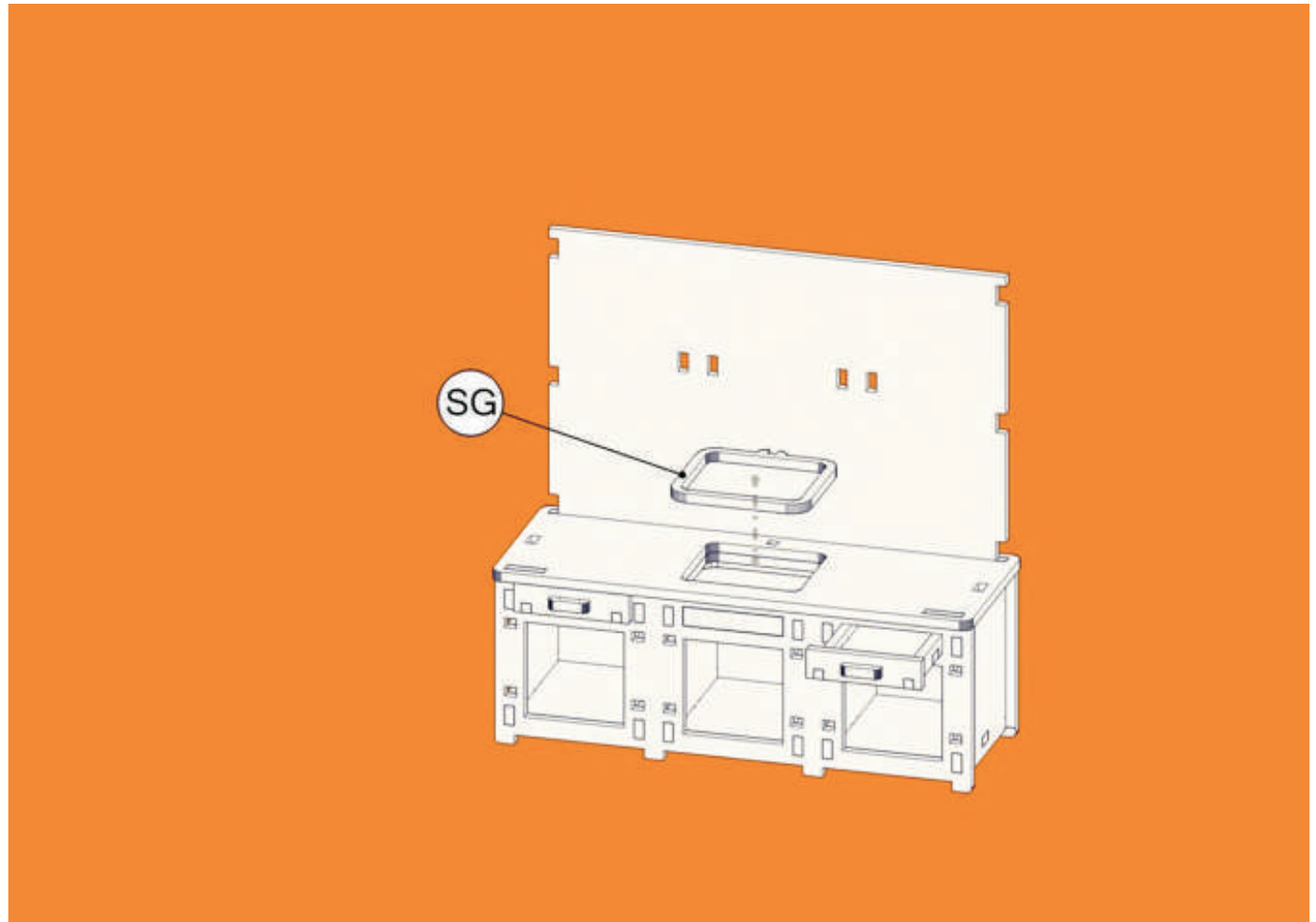


EL BUEN
INGENIO

Arte y decoración con corte

Nota: Colocar pegamento blanco en las uniones para fijación final

Identificamos marco con ranura

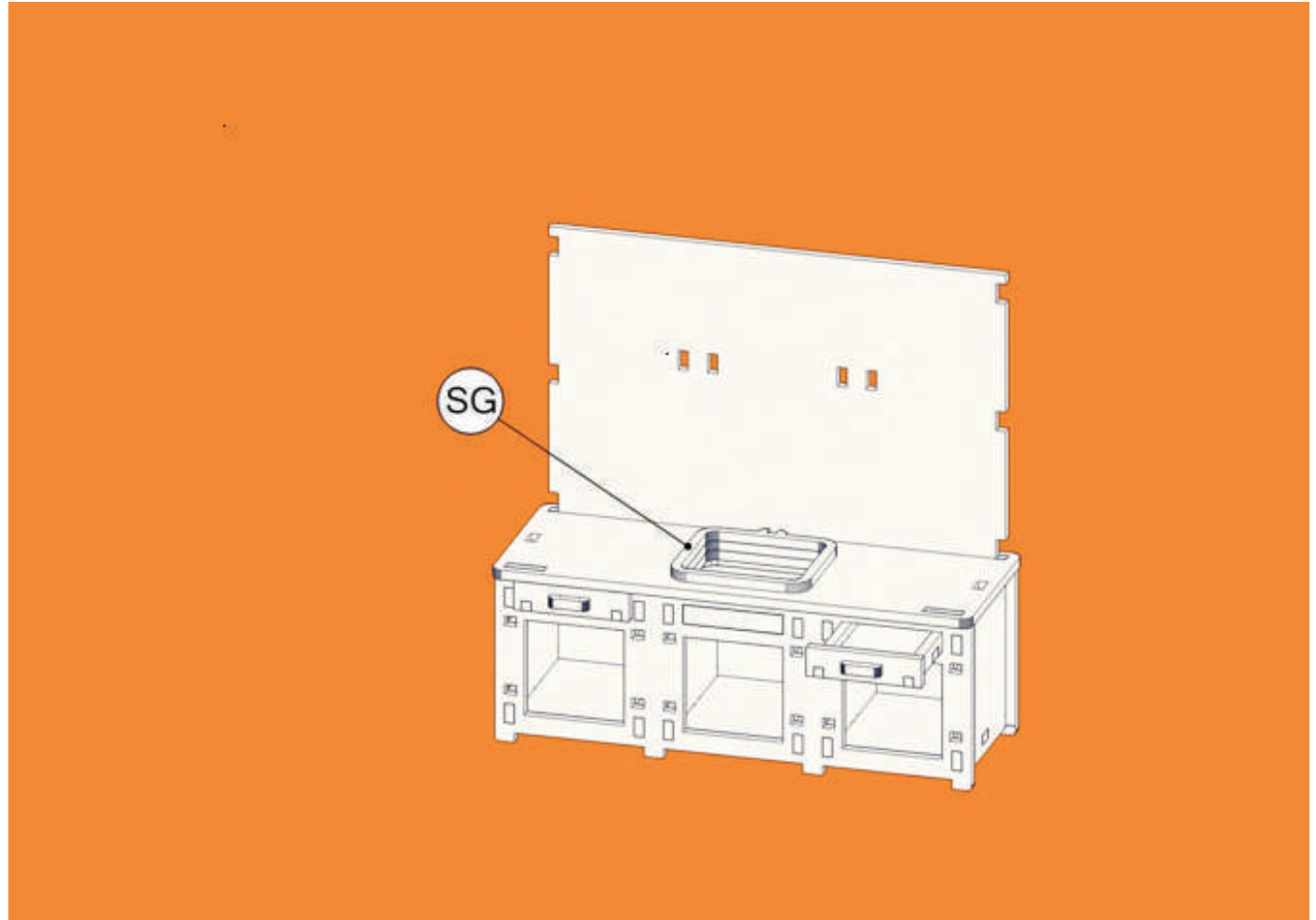


EL BUEN
INGENIO

Arte y decoración con corte

Nota: Colocar pegamento blanco en las uniones para fijación final

Colocamos marco con ranura

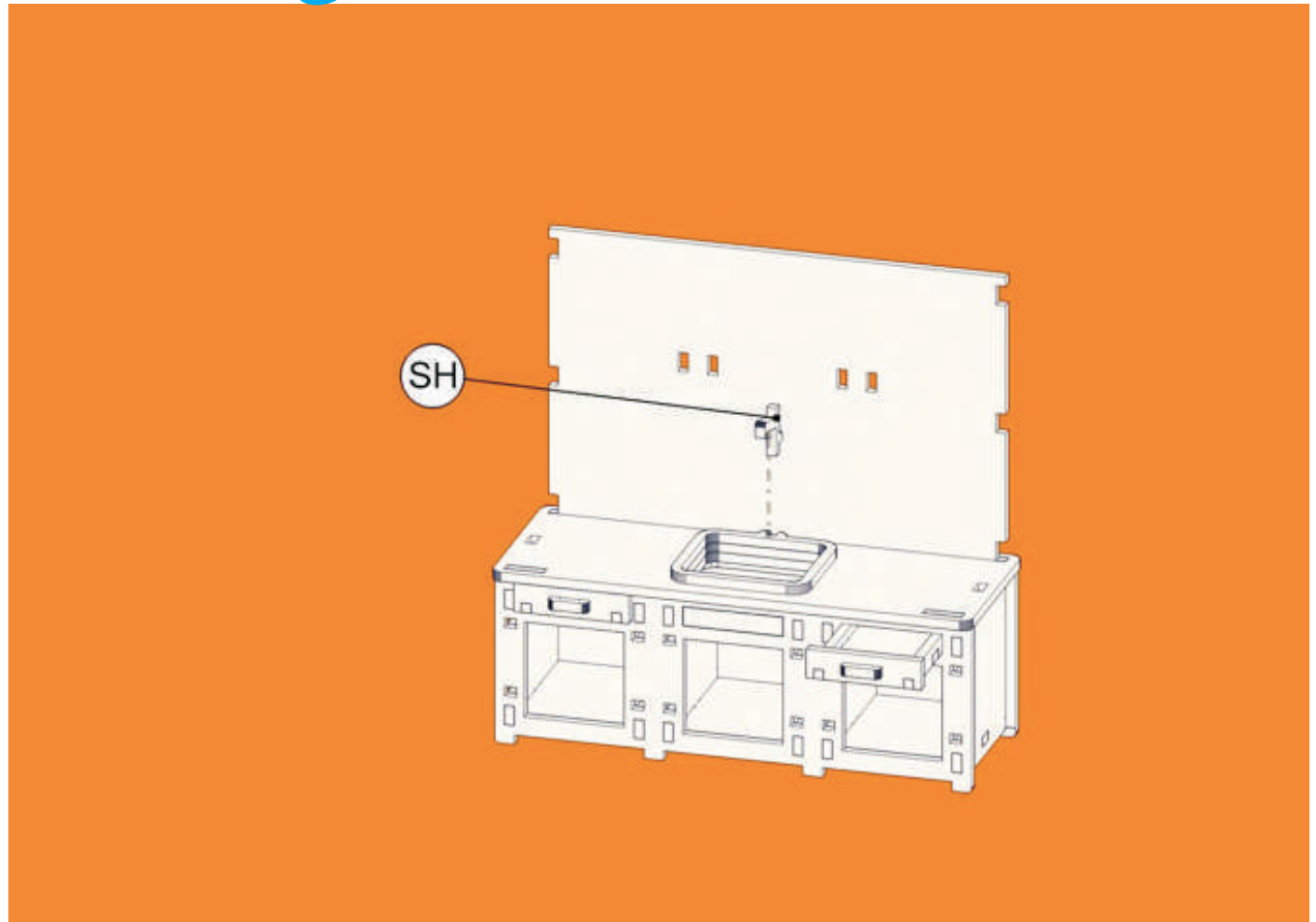


EL BUEN
INGENIO

Arte y decoración con corte

Nota: Colocar pegamento blanco en las uniones para fijación final

Identificamos grifo

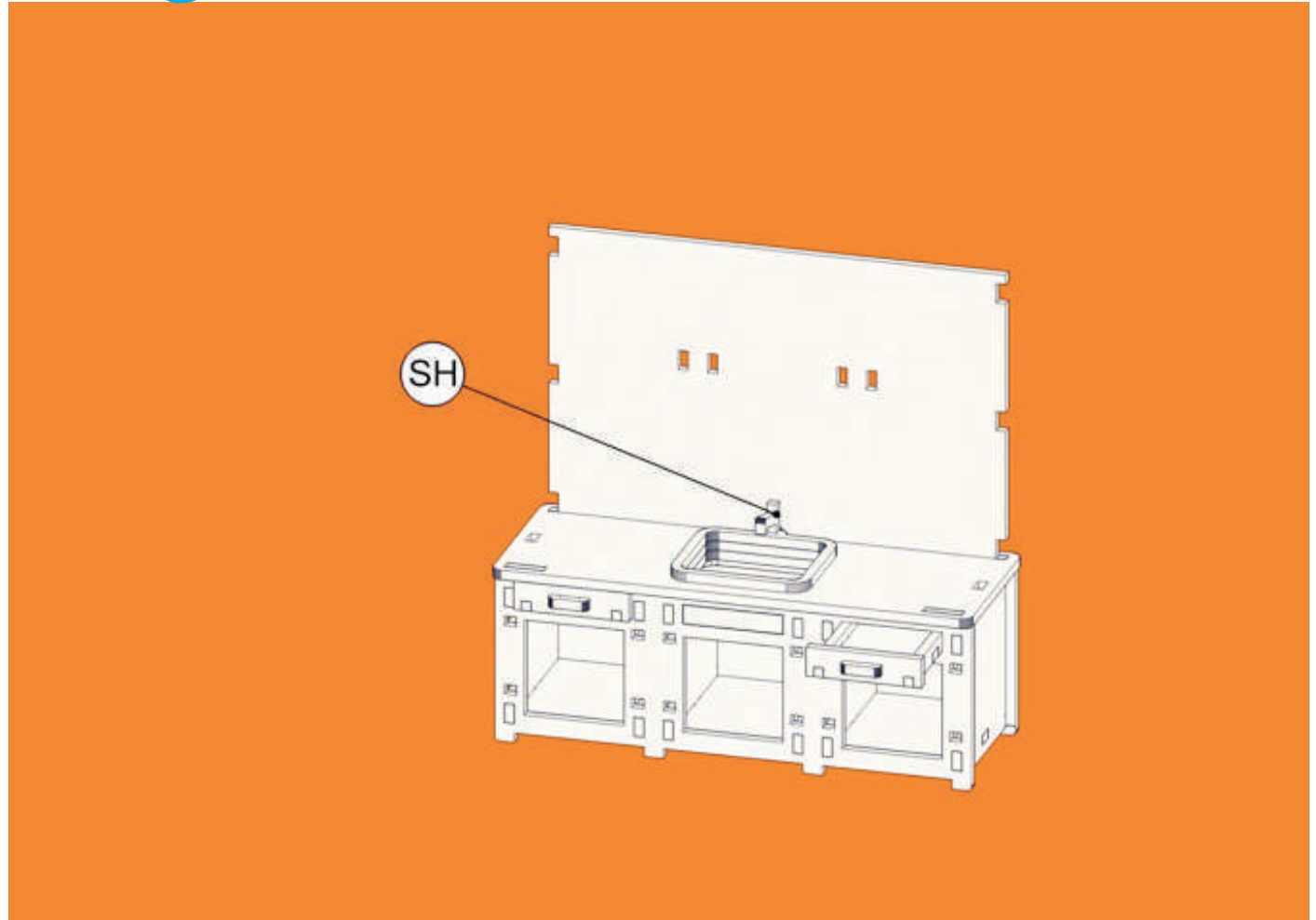


EL BUEN
INGENIO

Arte y decoración con corte

Nota: Colocar pegamento blanco en las uniones para fijación final

Colocamos grifo

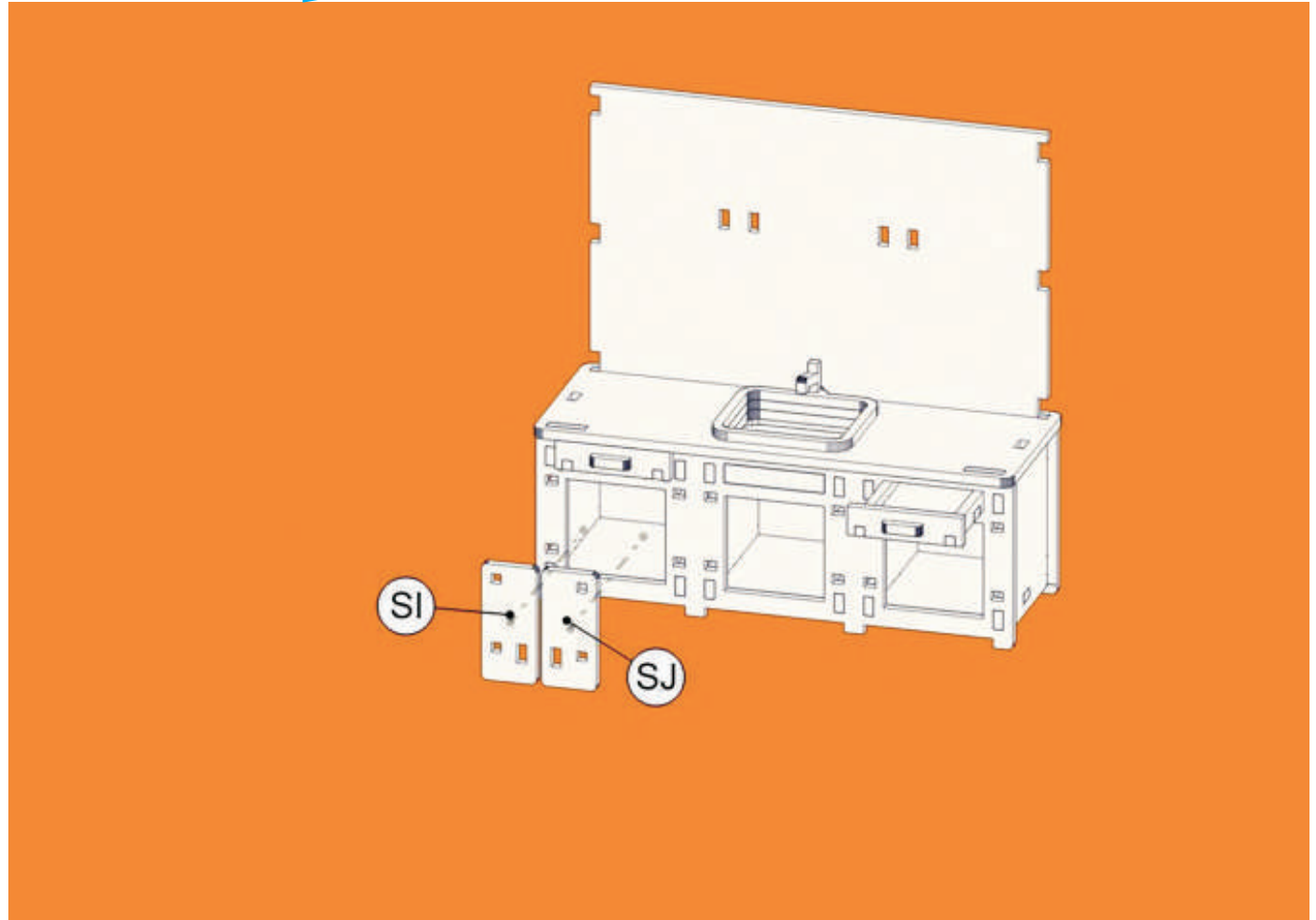


EL BUEN
INGENIO

Arte y decoración con corte

Nota: Colocar pegamento blanco en las uniones para fijación final

Identificamos puertas

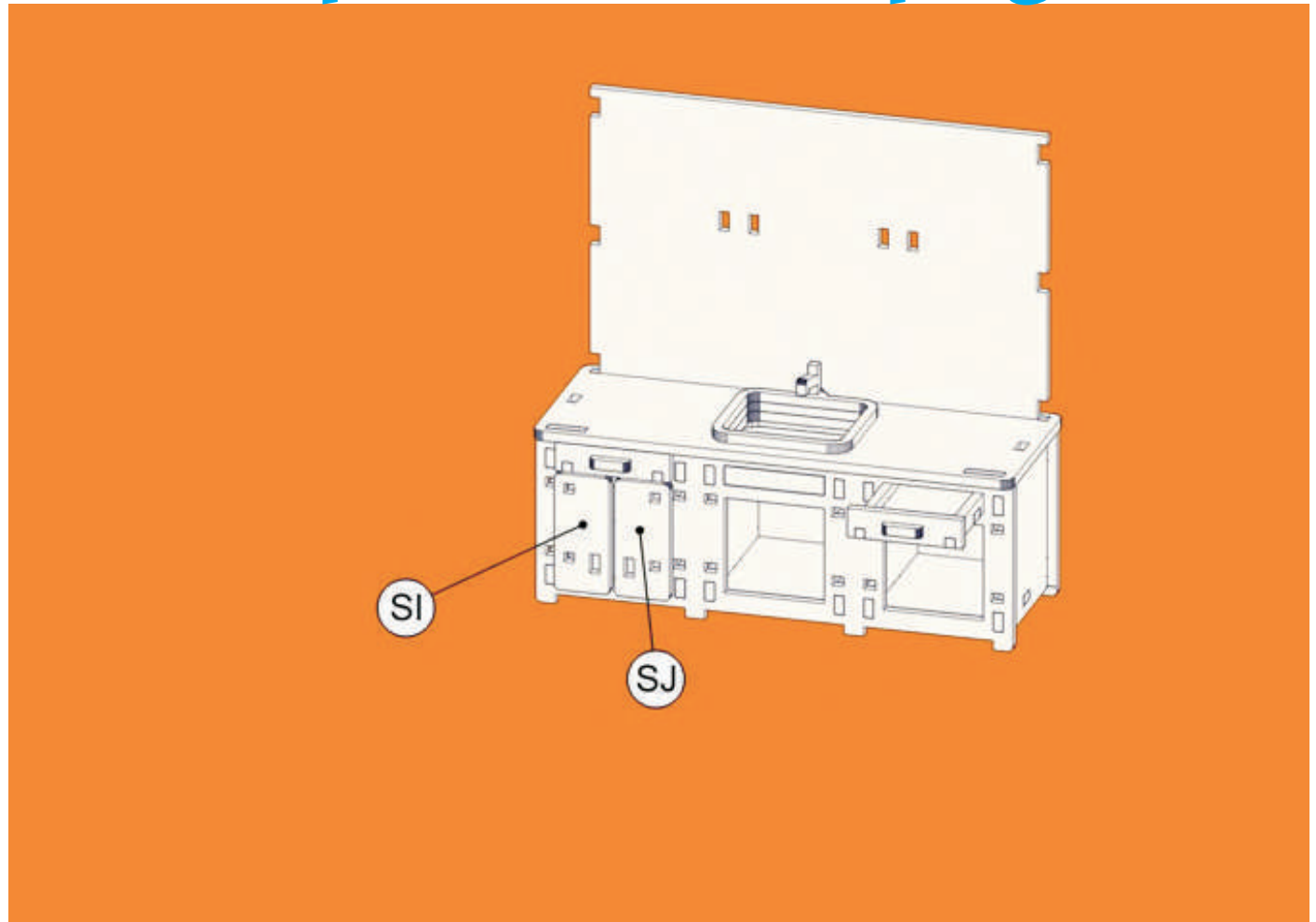


EL BUEN
INGENIO

Arte y decoración con corte

Nota: Colocar pegamento blanco en las uniones para fijación final

Acercamos las puertas sin pegarlas

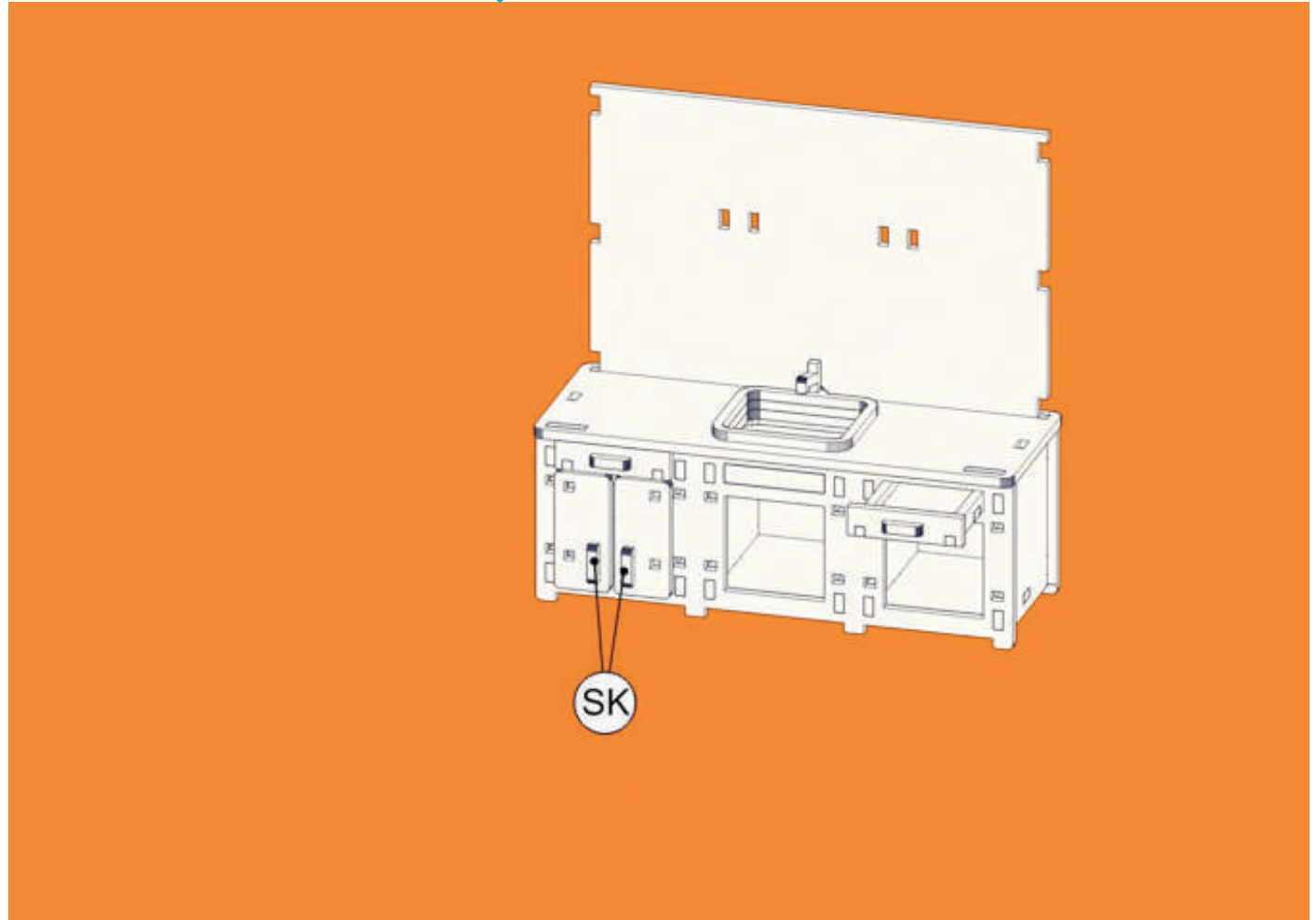


EL BUEN
INGENIO

Arte y decoración con corte

Nota: Colocar pegamento blanco en las uniones para fijación final

Pegamos sus manijas

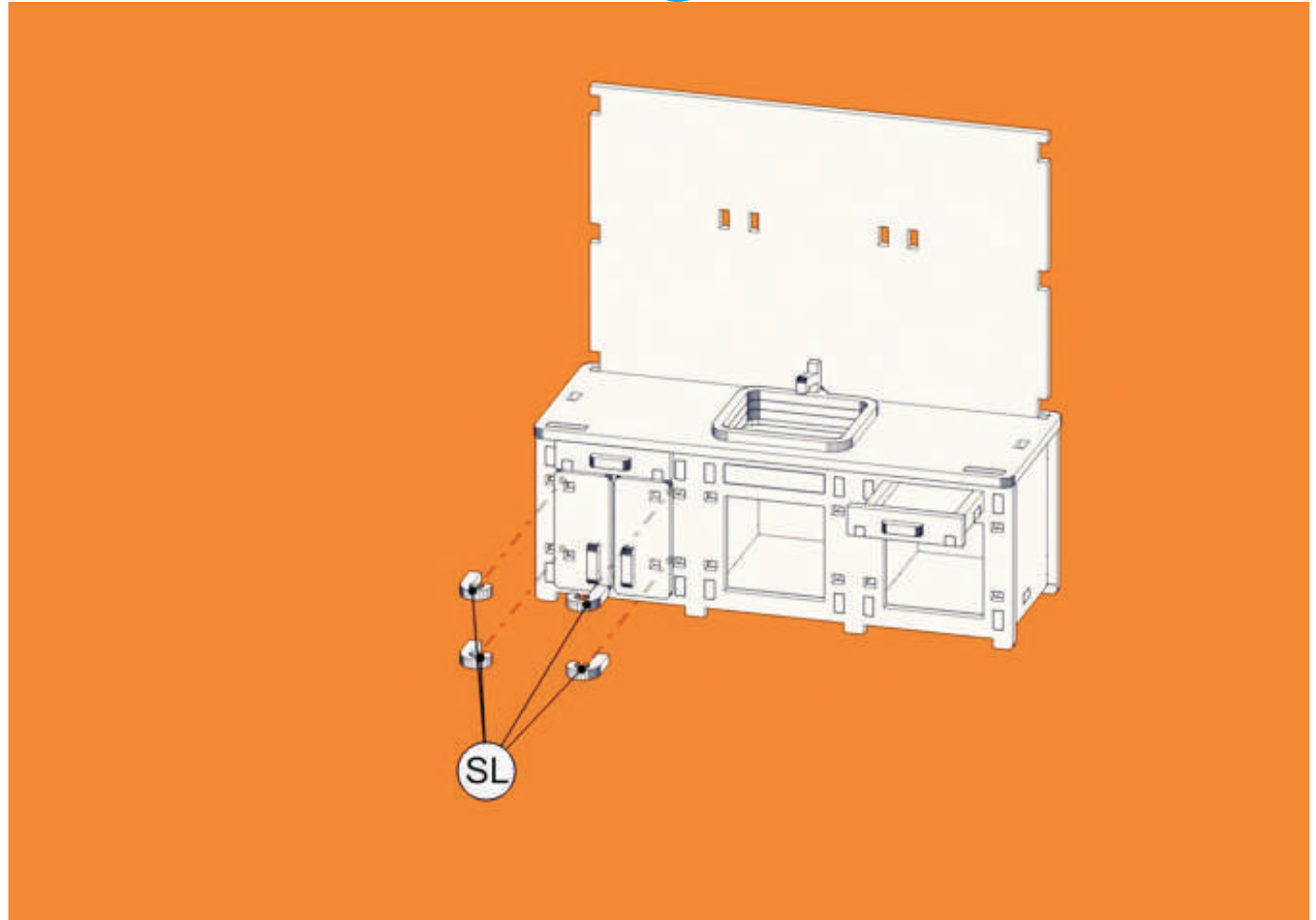


EL BUEN
INGENIO

Arte y decoración con corte

Nota: Colocar pegamento blanco en las uniones para fijación final

Identificamos las bisagras

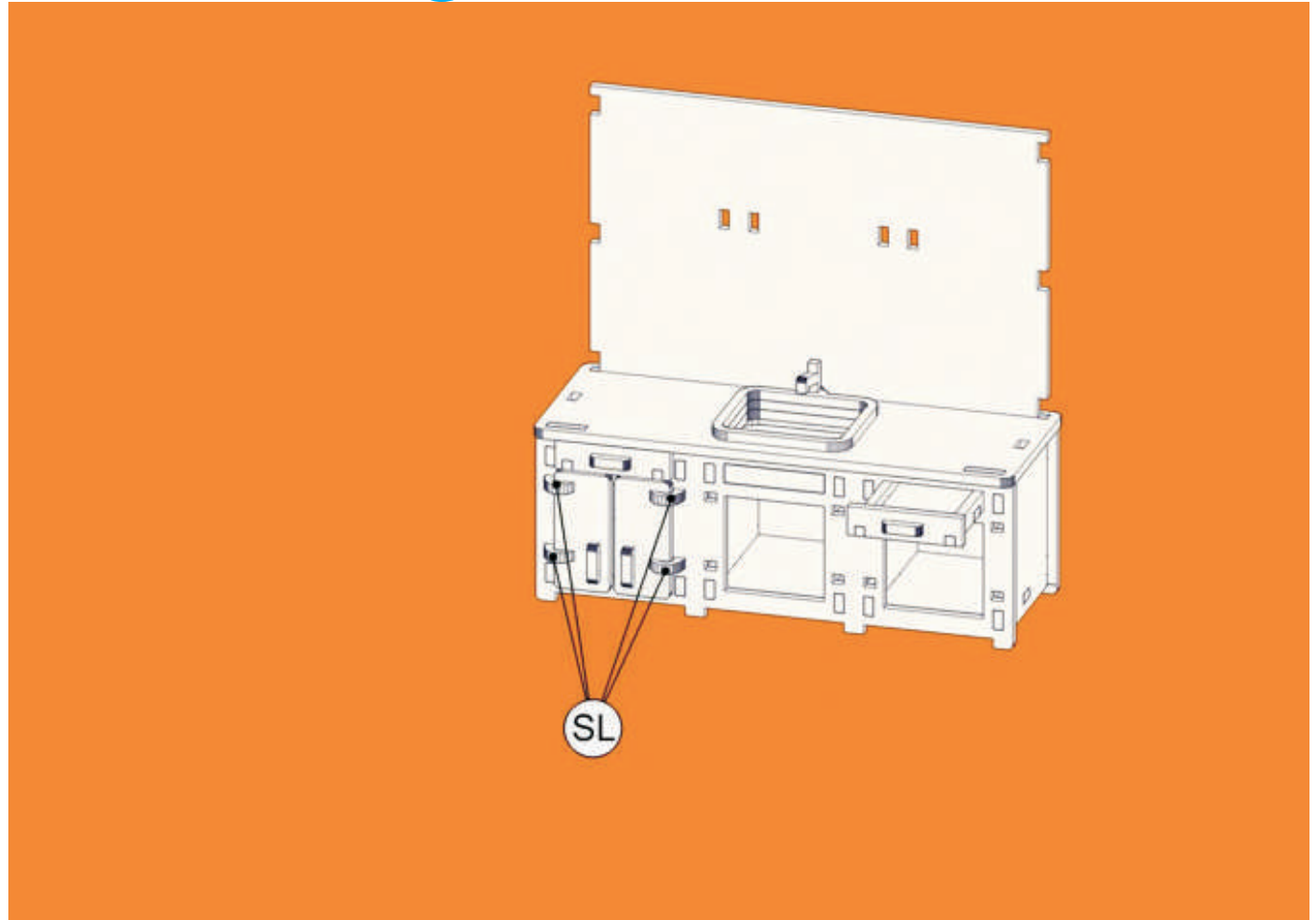


EL BUEN
INGENIO

Arte y decoración con corte

Nota: Colocar pegamento blanco en las uniones para fijación final

Pegamos las bisagras

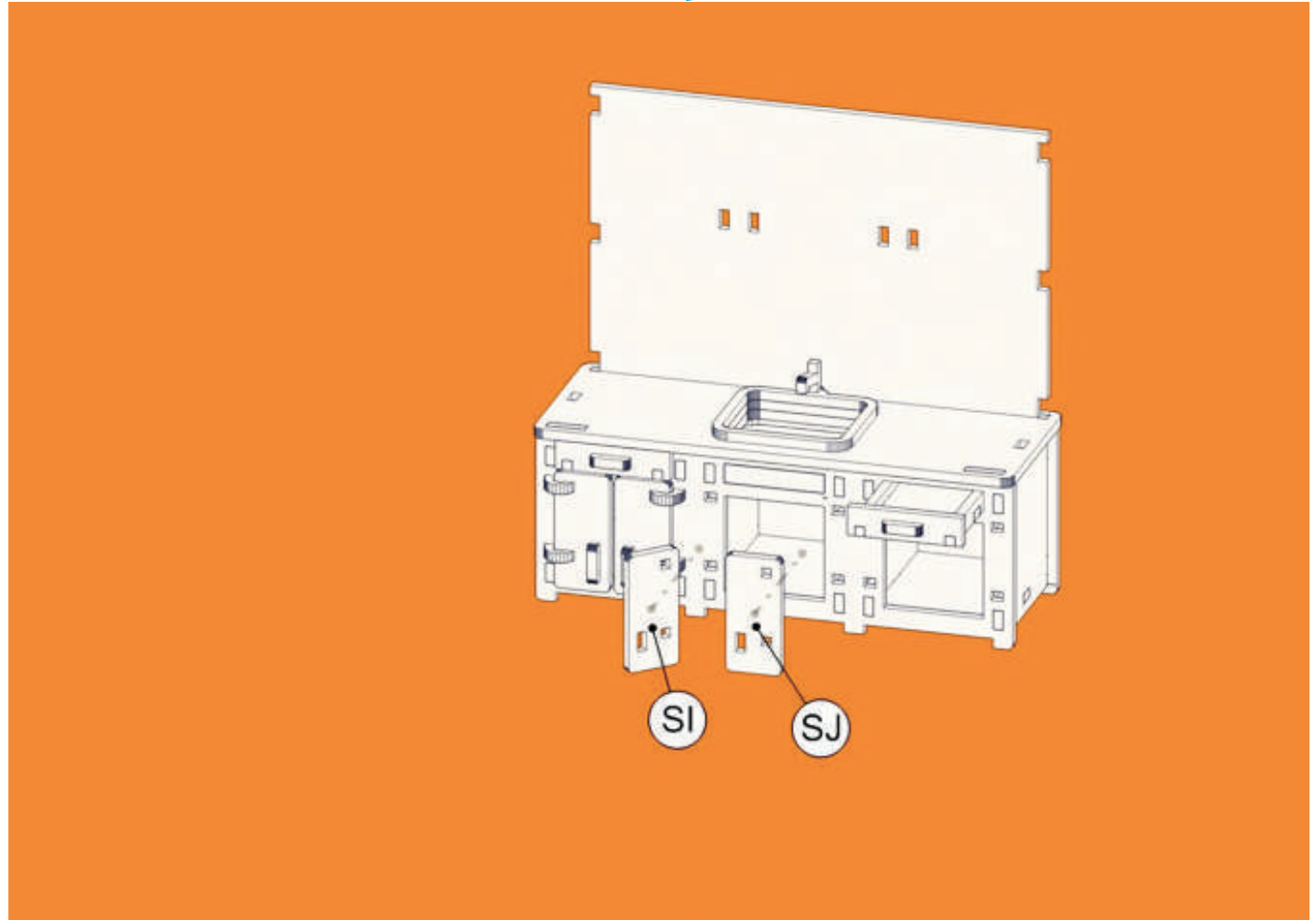


EL BUEN
INGENIO

Arte y decoración con corte

Nota: Colocar pegamento blanco en las uniones para fijación final

Ya podemos soltar las puertitas



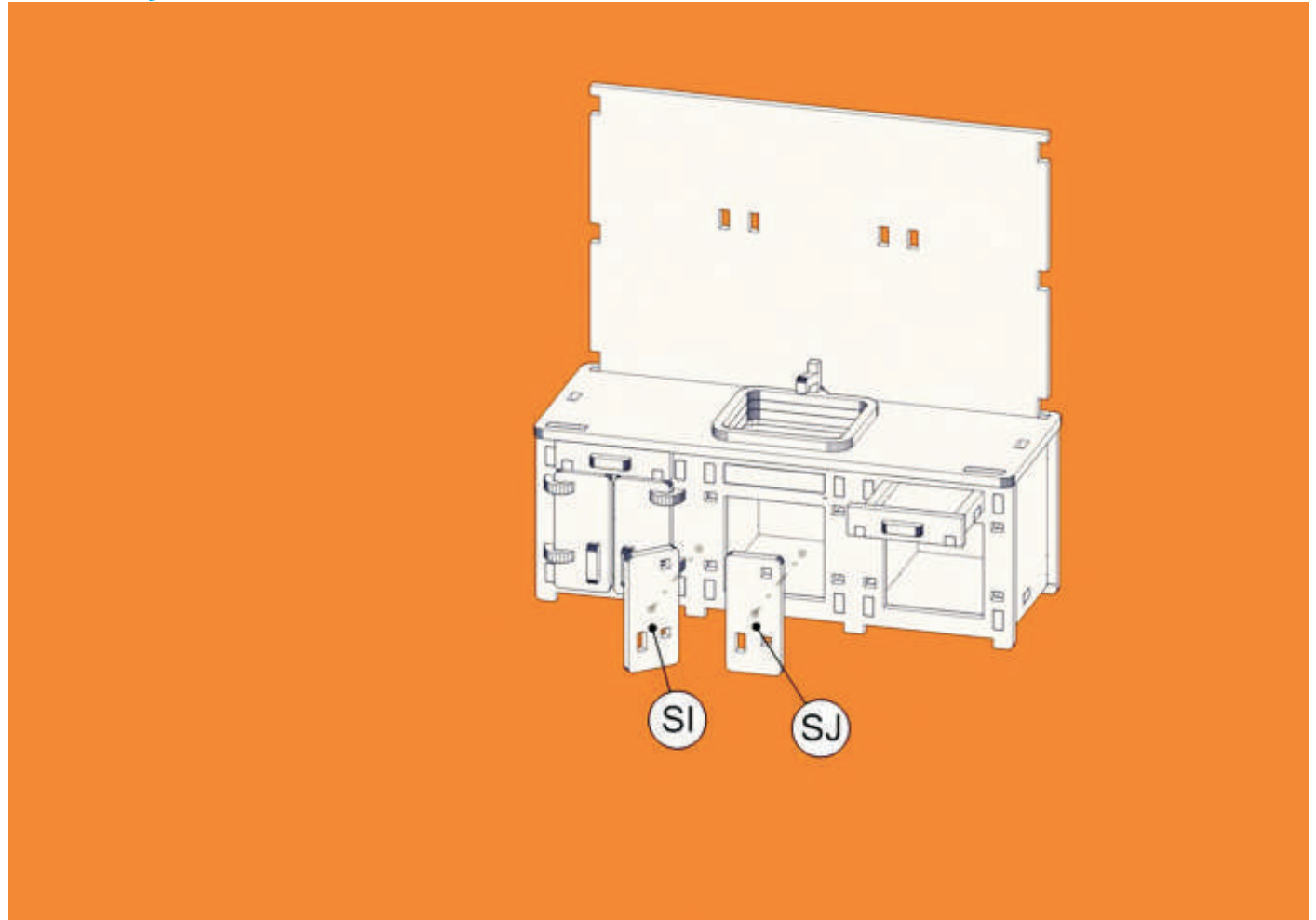
Las puertitas también se pegan a las bisagras

EL BUEN
INGENIO

Arte y decoración con corte

Nota: Colocar pegamento blanco en las uniones para fijación final

Repetimos proceso con las otras



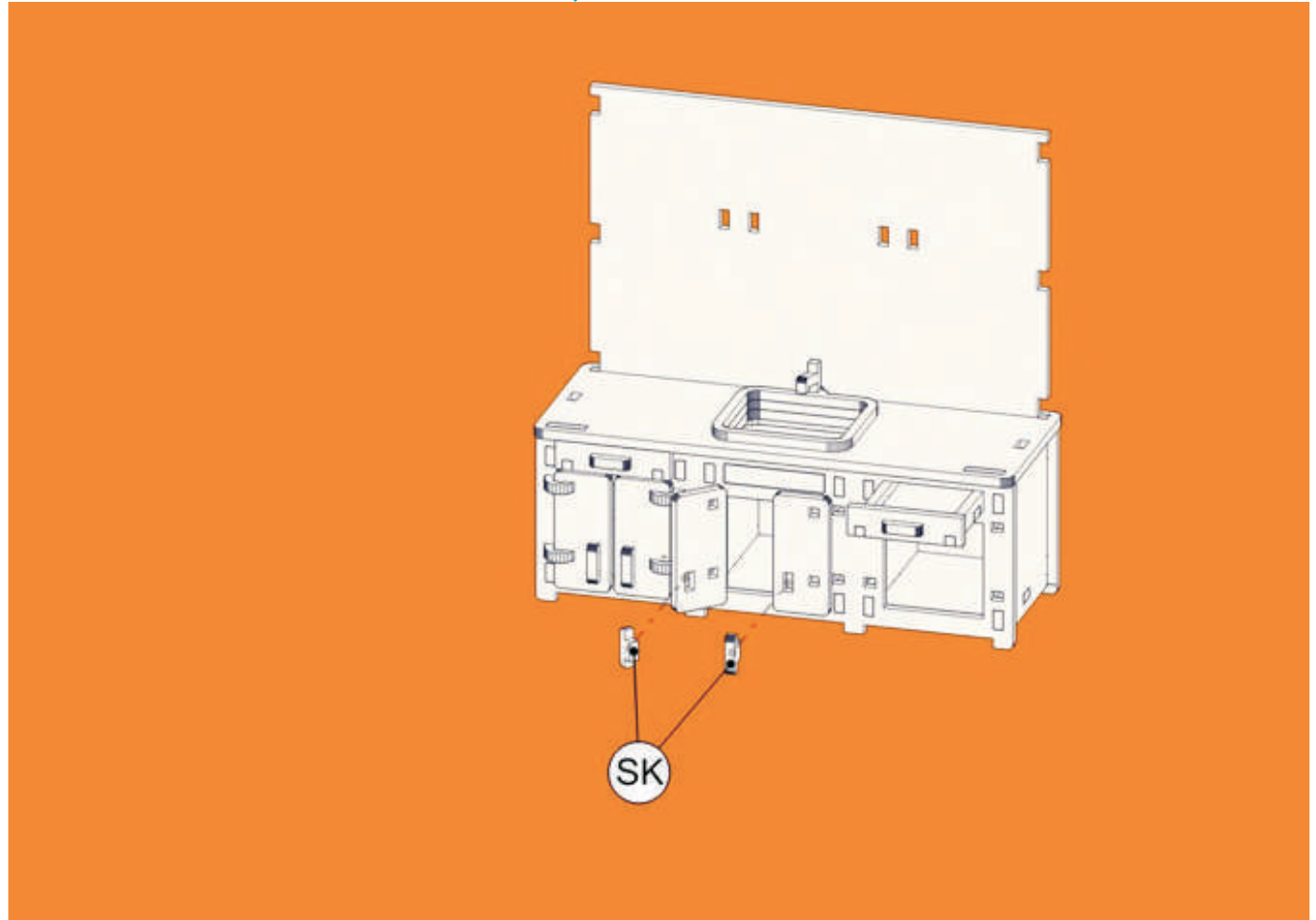
Se repite el proceso con las otras
puertitas de la parte de abajo

EL BUEN
INGENIO

Arte y decoración con corte

Nota: Colocar pegamento blanco en las uniones para fijación final

Se colocan sus manijas

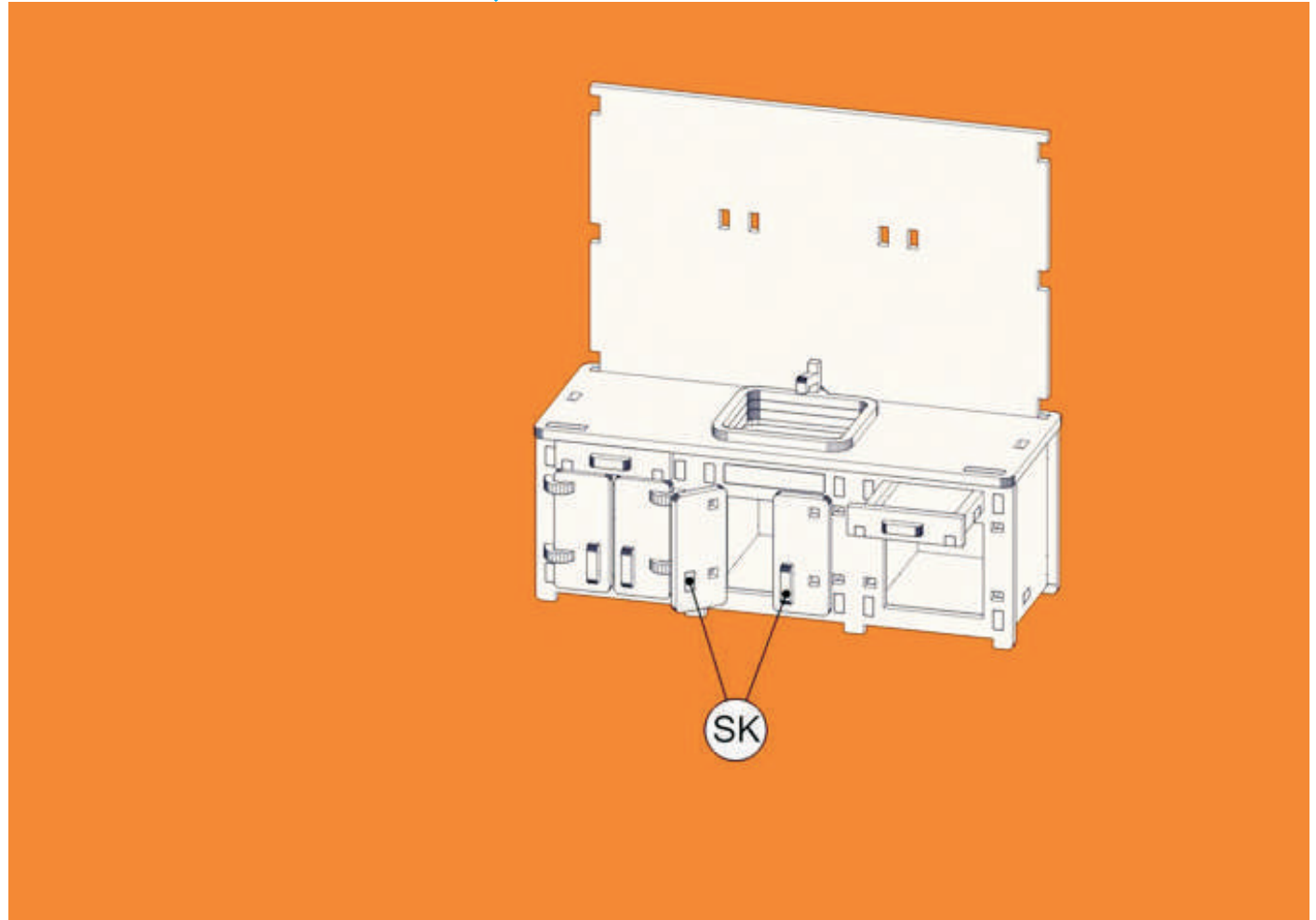


EL BUEN
INGENIO

Arte y decoración con corte

Nota: Colocar pegamento blanco en las uniones para fijación final

Se pegan sus manijas

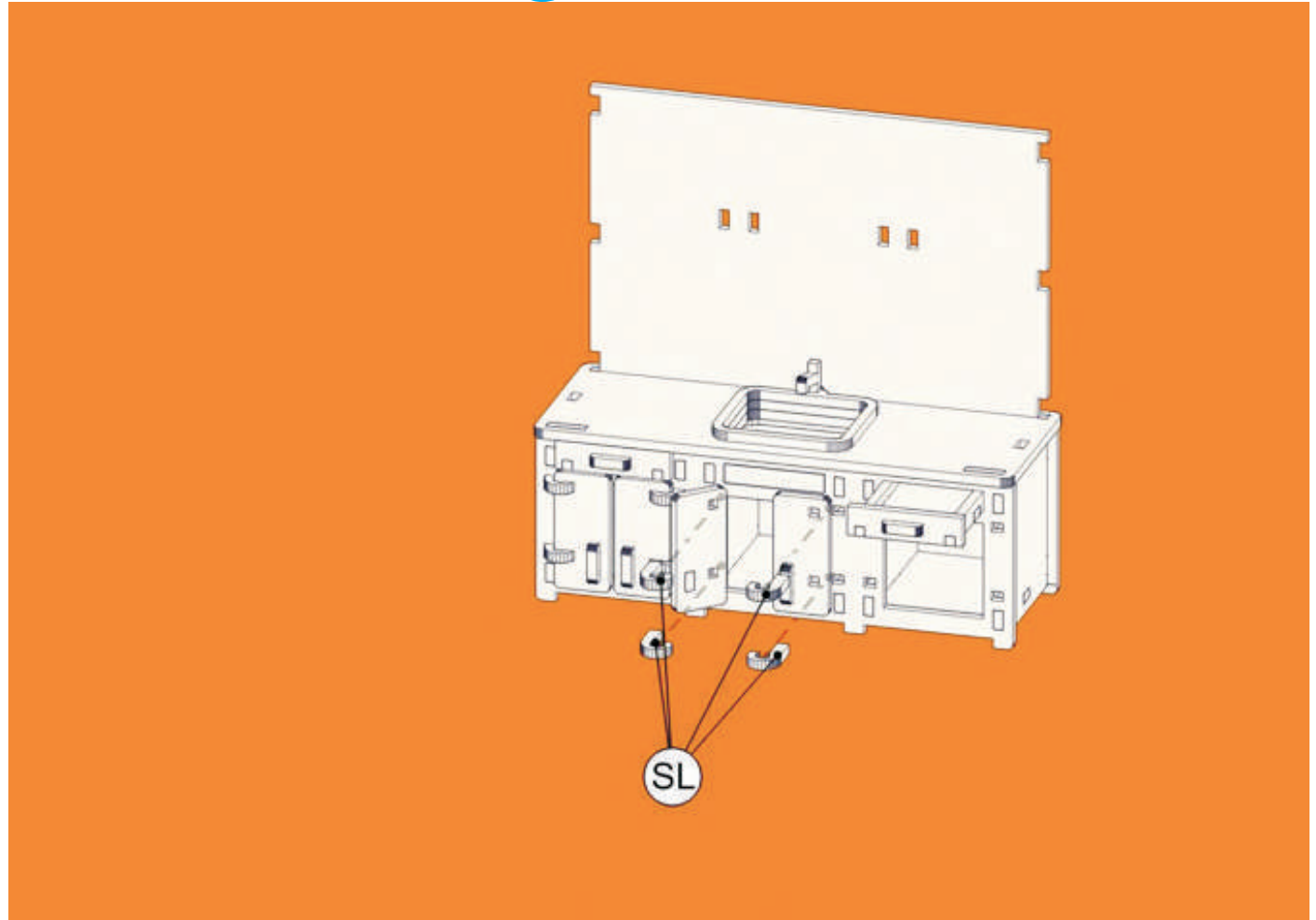


EL BUEN
INGENIO

Arte y decoración con corte

Nota: Colocar pegamento blanco en las uniones para fijación final

Se colocan sus bisagras

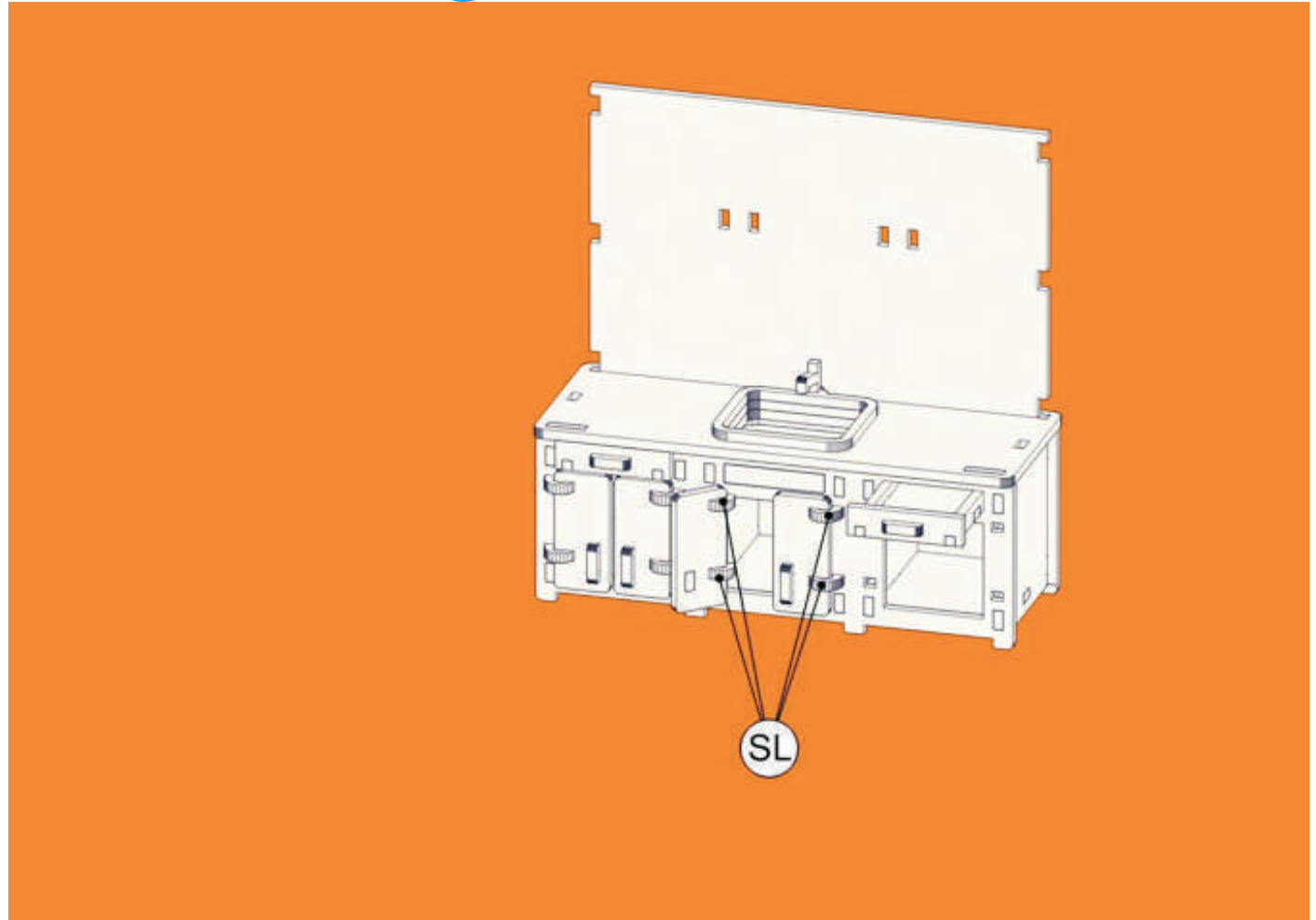


EL BUEN
INGENIO

Arte y decoración con corte

Nota: Colocar pegamento blanco en las uniones para fijación final

Se pegan sus bisagras

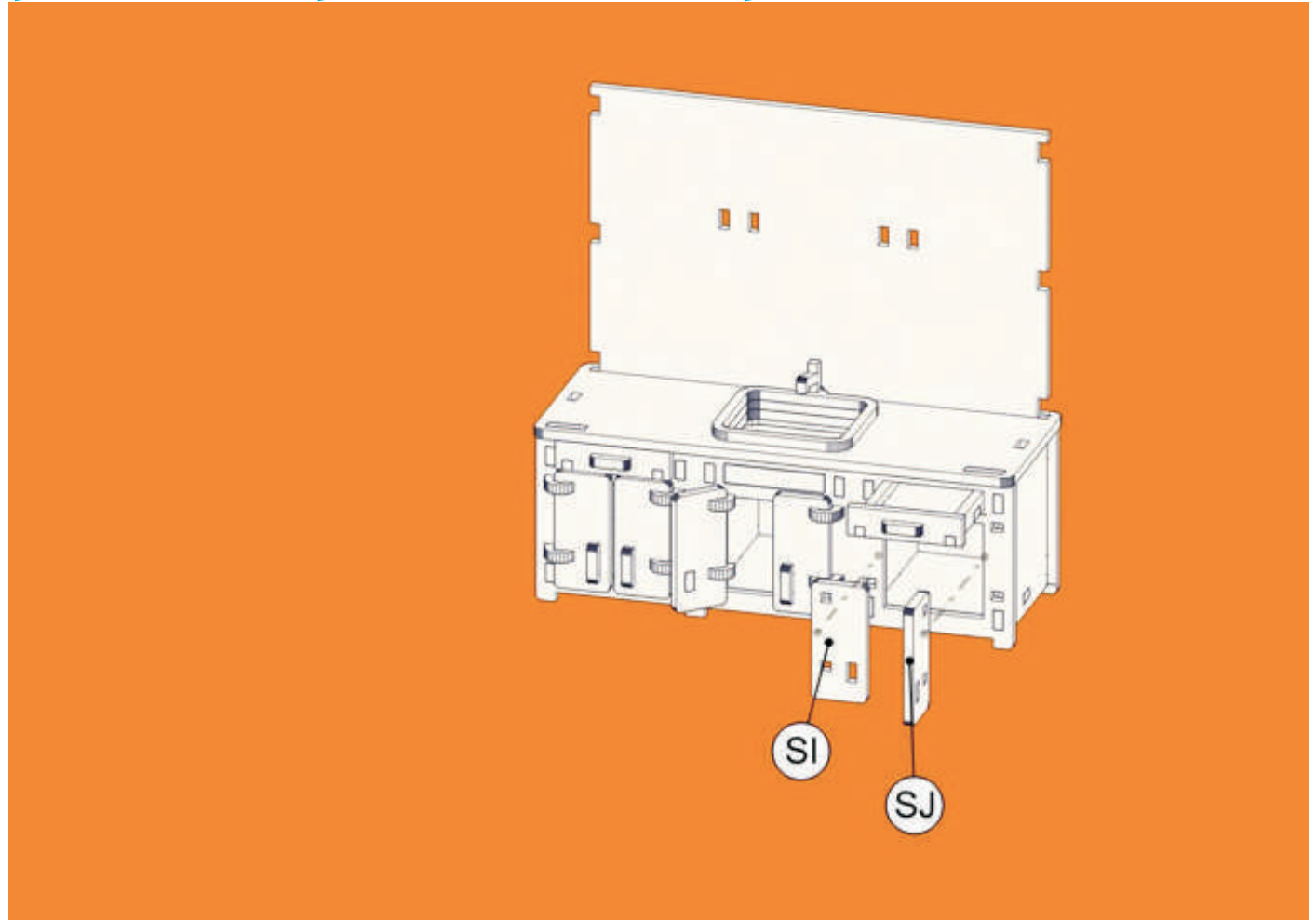


EL BUEN
INGENIO

Arte y decoración con corte

Nota: Colocar pegamento blanco en las uniones para fijación final

Mismos pasos para 3er puertita

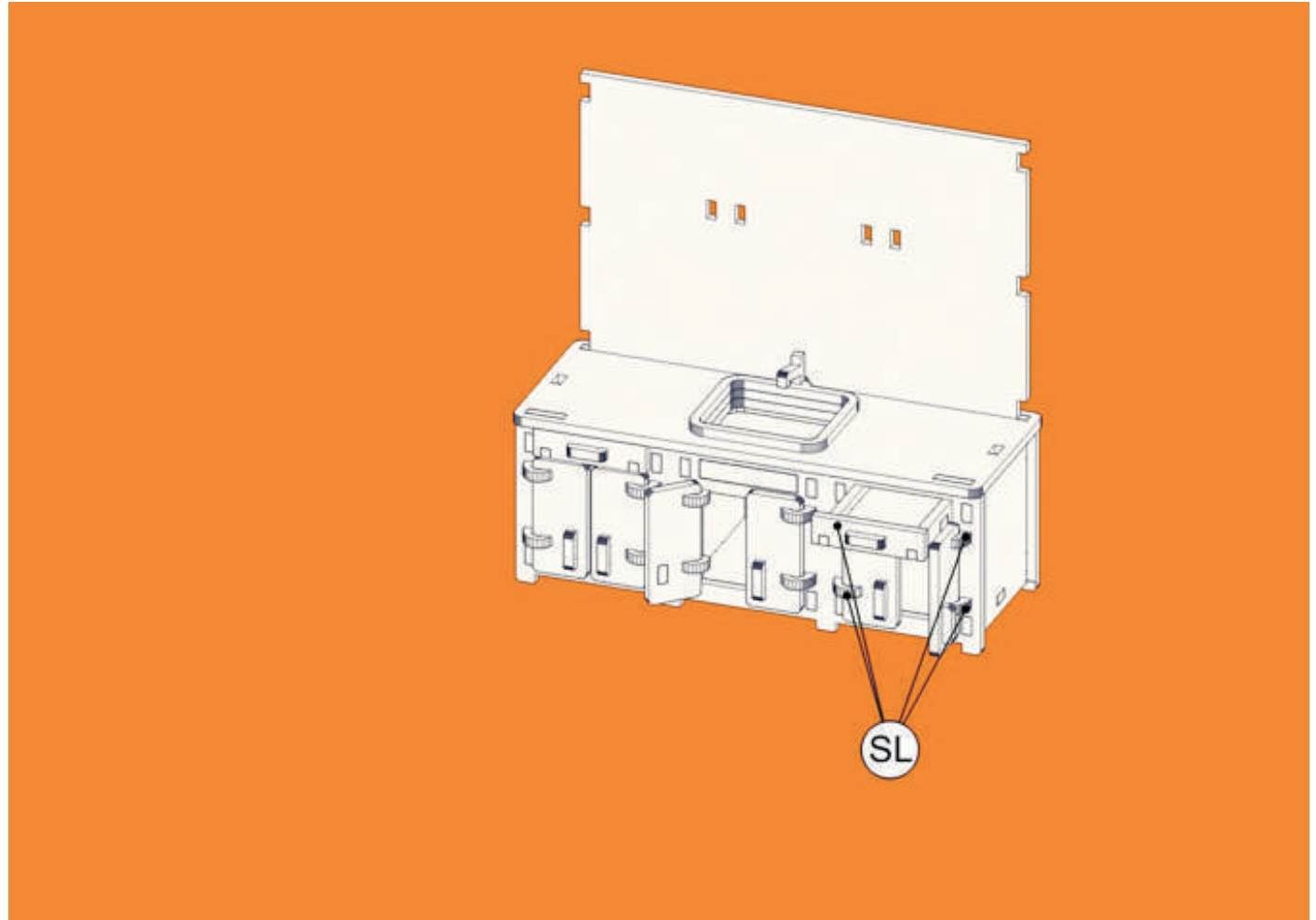


EL BUEN
INGENIO

Arte y decoración con corte

Nota: Colocar pegamento blanco en las uniones para fijación final

Hasta tenerla armada

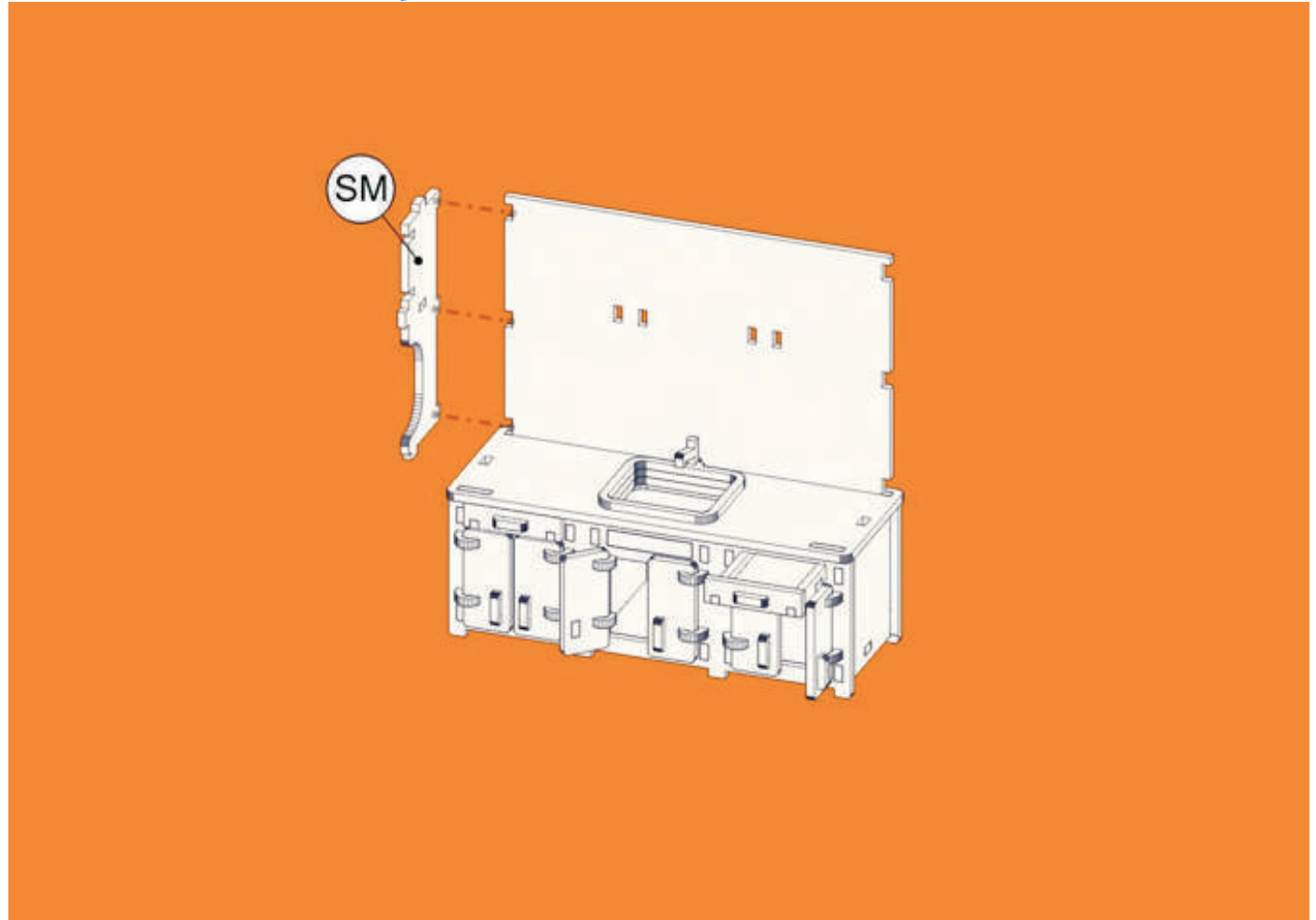


EL BUEN
INGENIO

Arte y decoración con corte

Nota: Colocar pegamento blanco en las uniones para fijación final

Comenzamos la parte de arriba

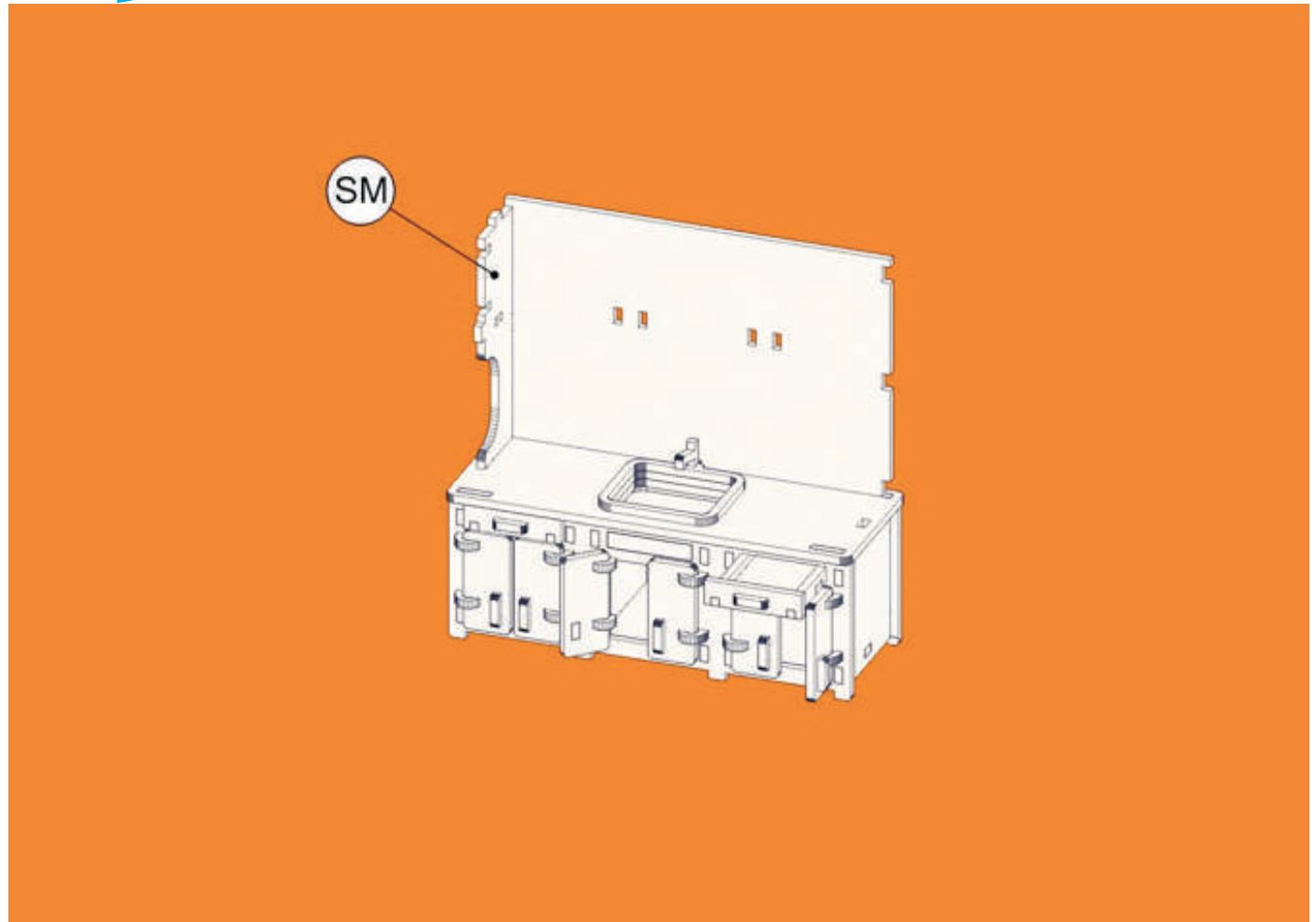


EL BUEN
INGENIO

Arte y decoración con corte

Nota: Colocar pegamento blanco en las uniones para fijación final

Fijamos el primer lateral

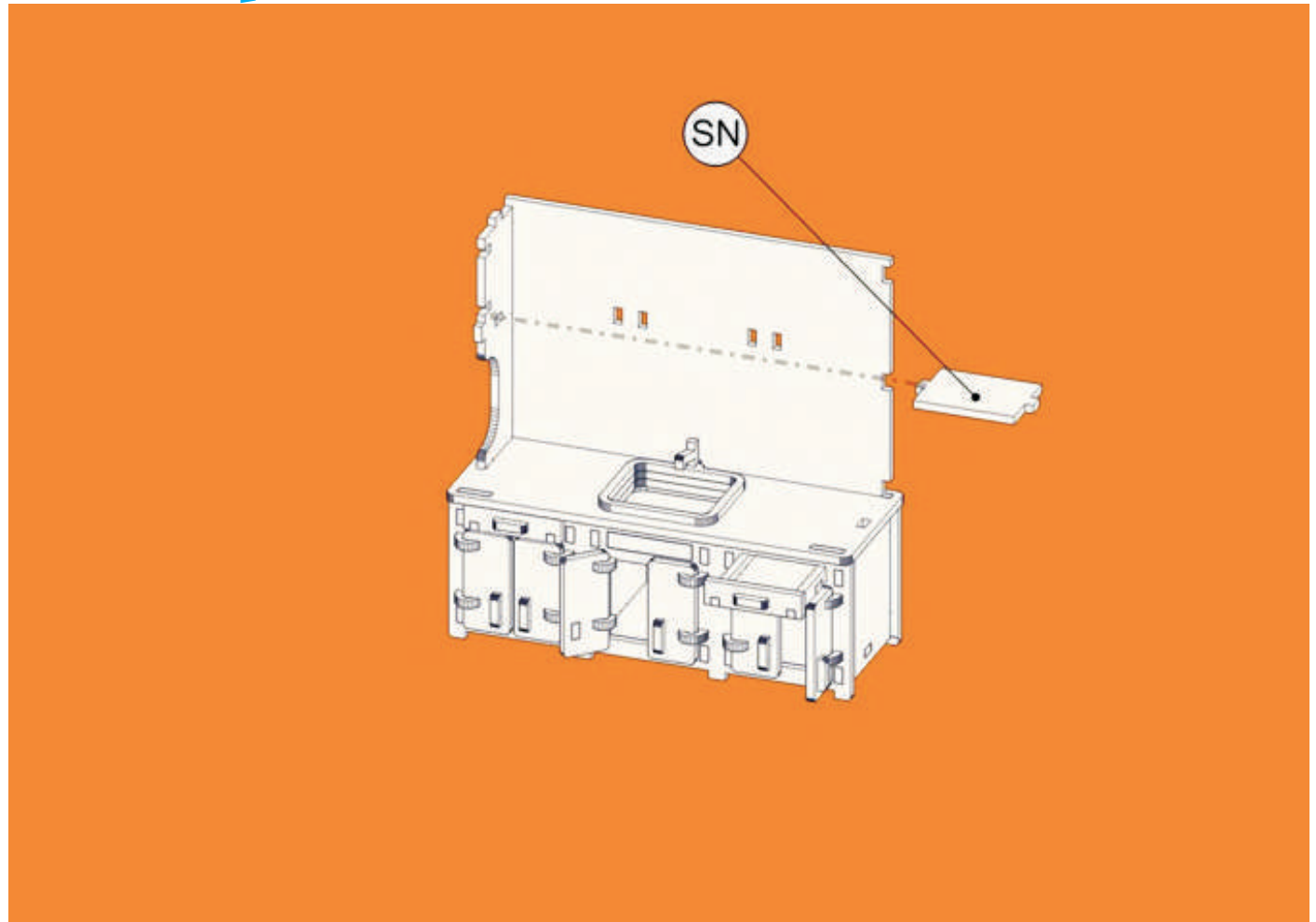


EL BUEN
INGENIO

Arte y decoración con corte

Nota: Colocar pegamento blanco en las uniones para fijación final

Primer entre paño

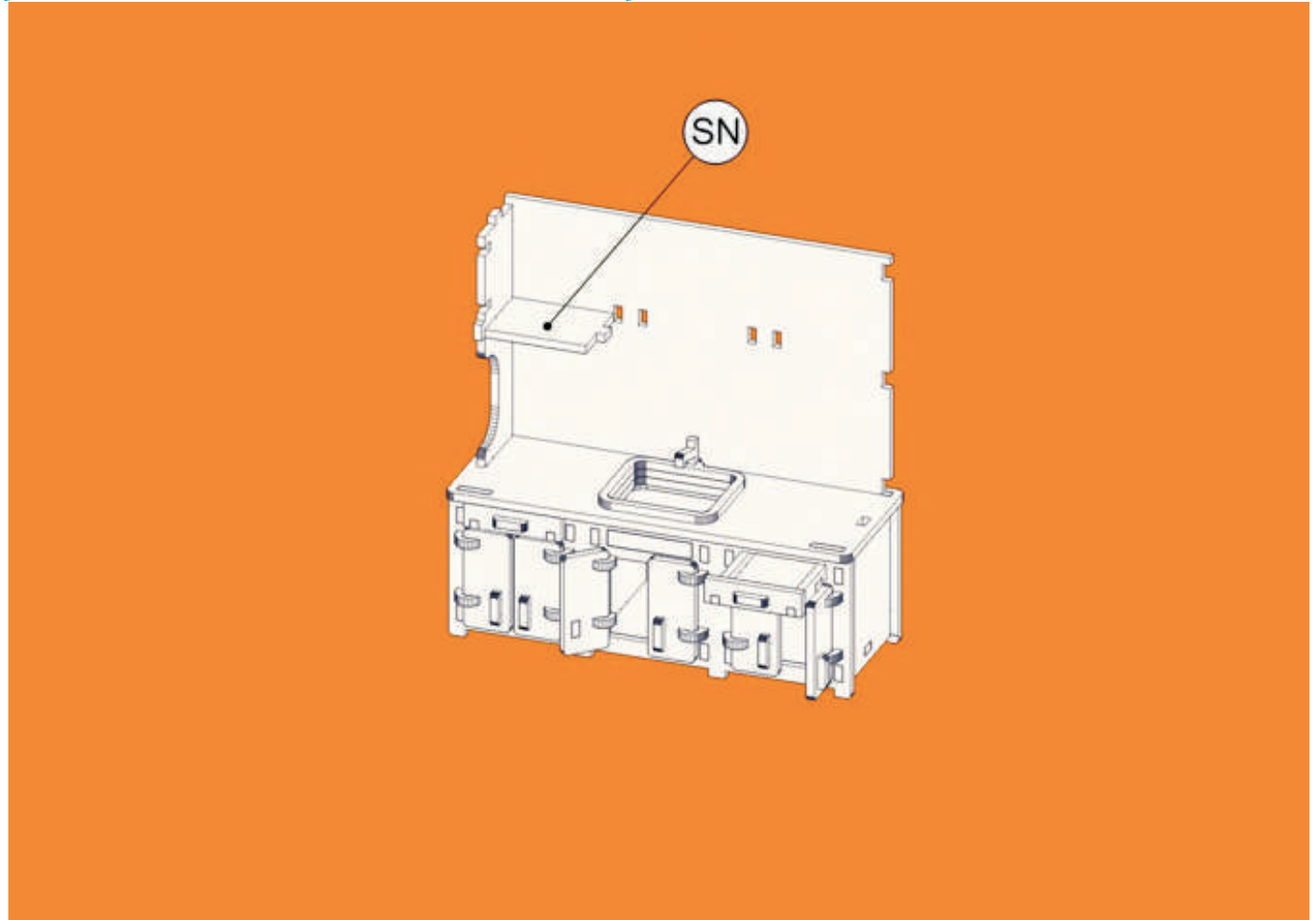


EL BUEN
INGENIO

Arte y decoración con corte

Nota: Colocar pegamento blanco en las uniones para fijación final

Fijamos primer entrepaño

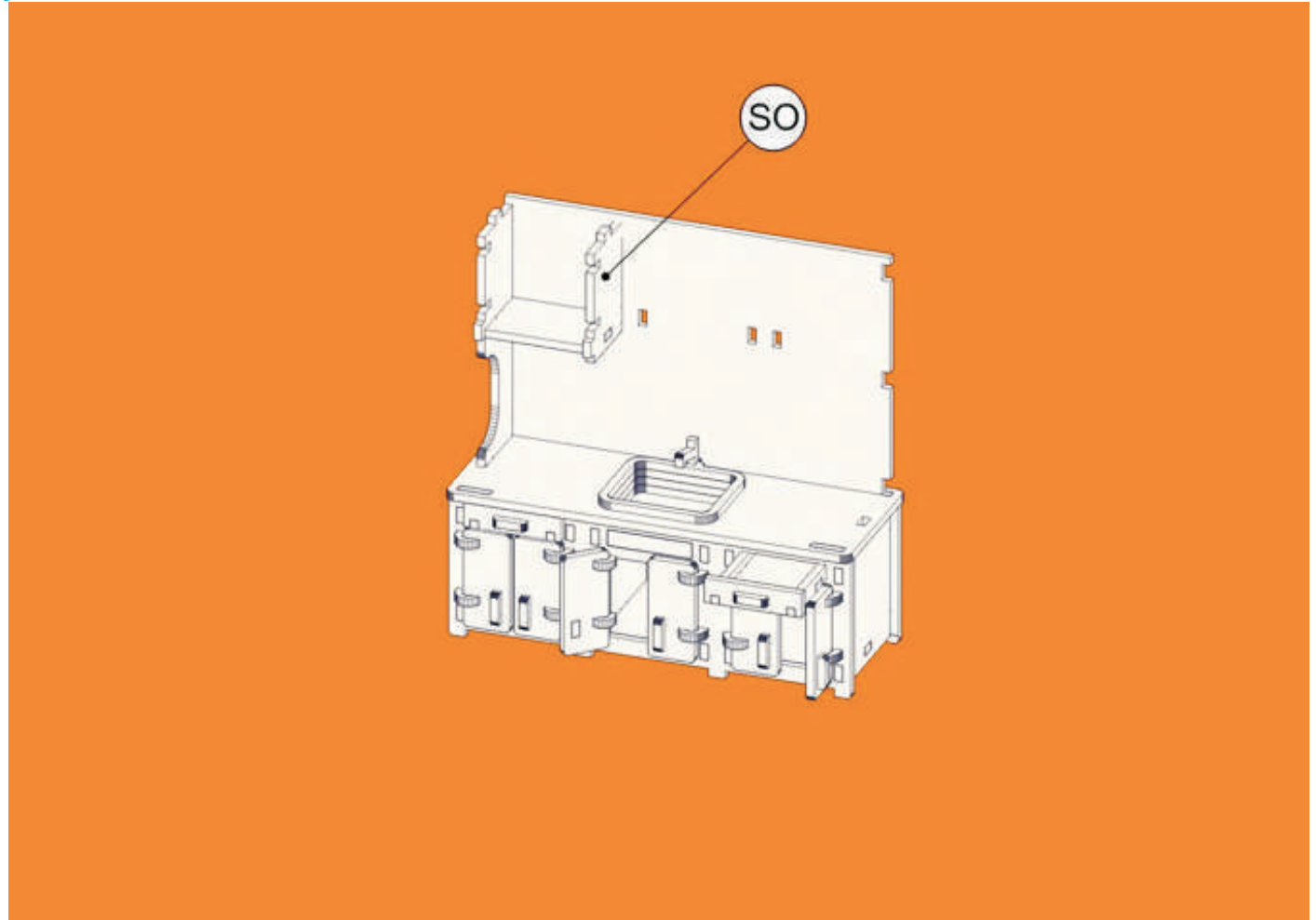


EL BUEN
INGENIO

Arte y decoración con corte

Nota: Colocar pegamento blanco en las uniones para fijación final

Fijamos primer división

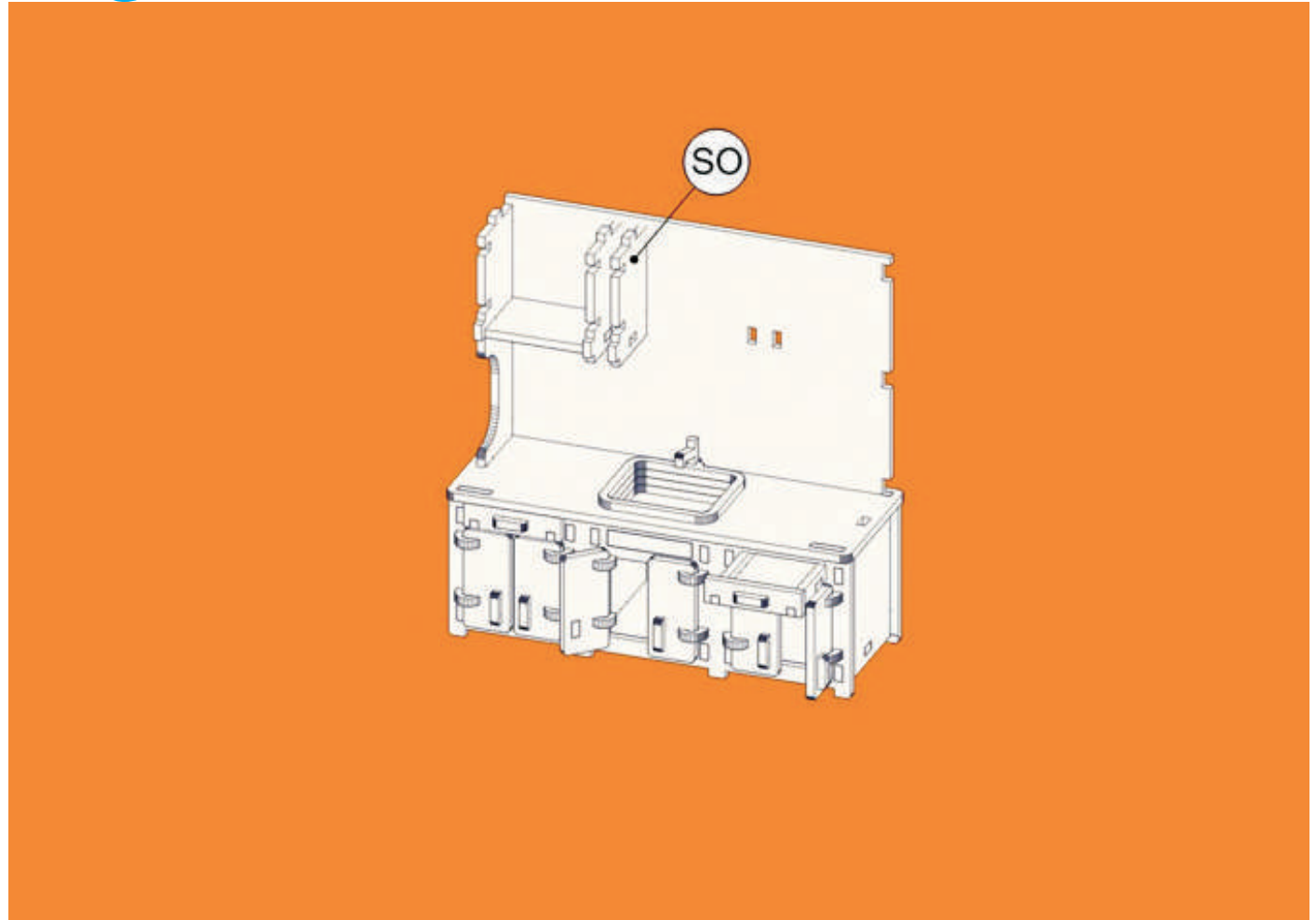


EL BUEN
INGENIO

Arte y decoración con corte

Nota: Colocar pegamento blanco en las uniones para fijación final

Fijamos segunda división

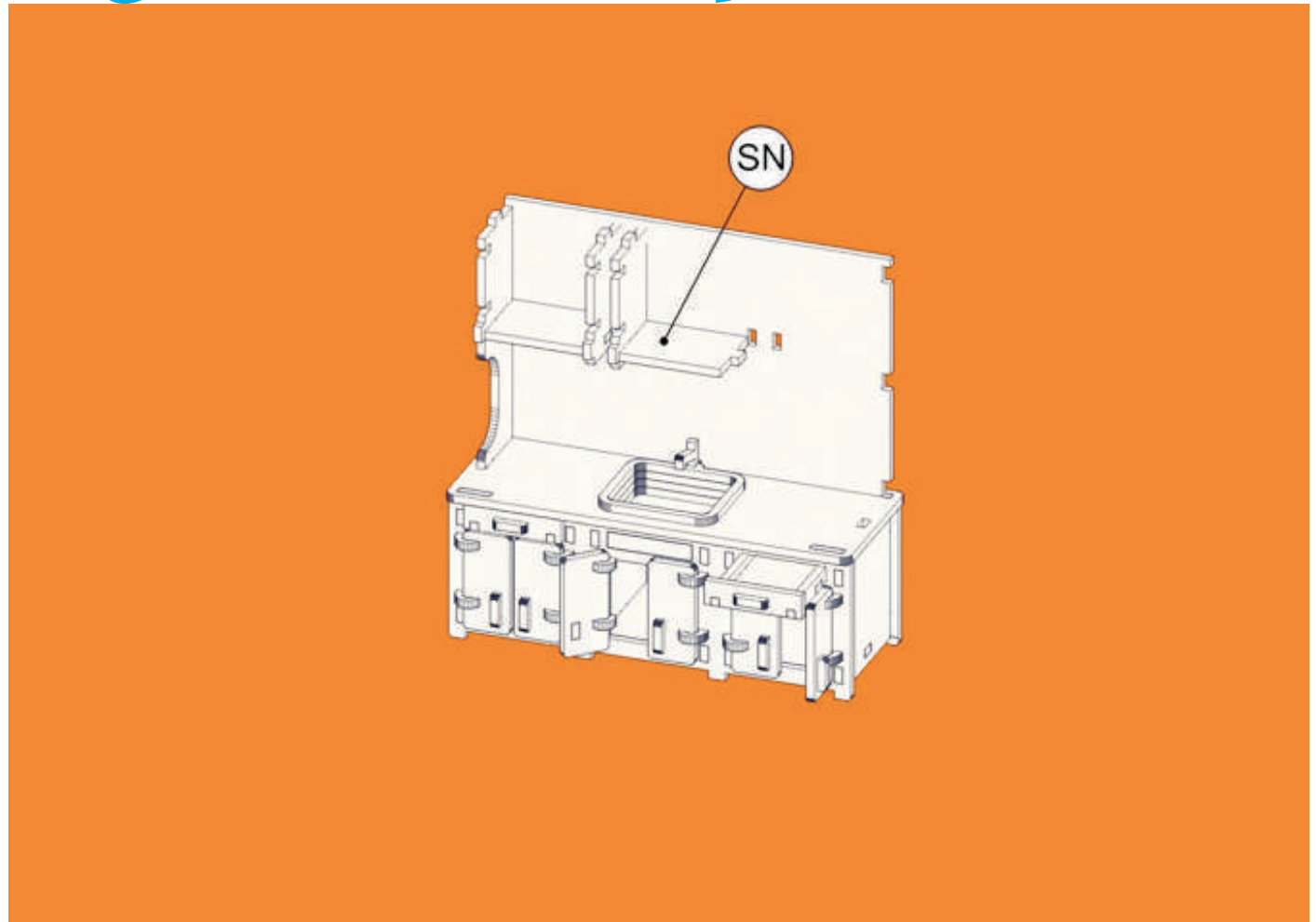


EL BUEN
INGENIO

Arte y decoración con corte

Nota: Colocar pegamento blanco en las uniones para fijación final

Fijamos segundo entrepaño

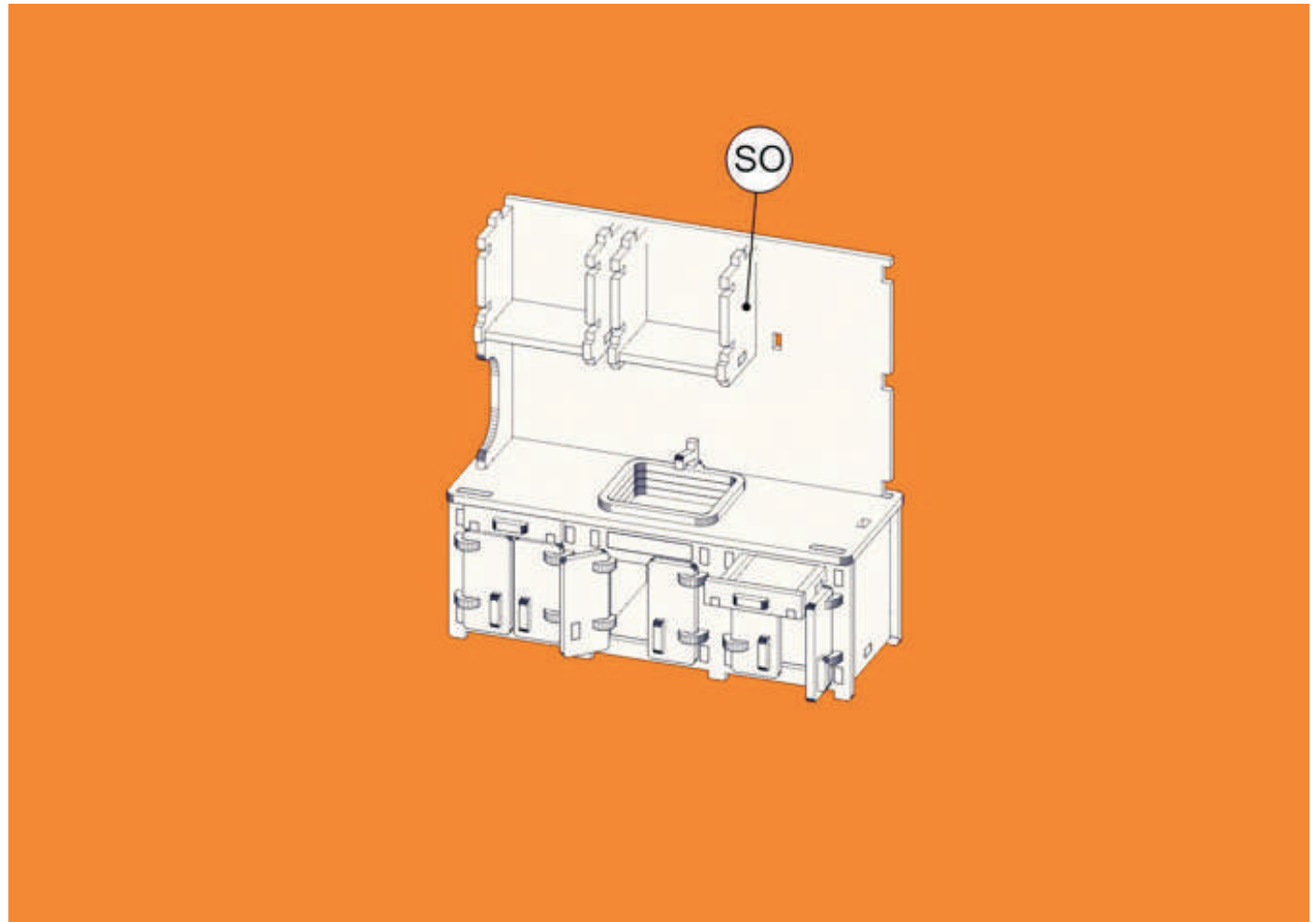


EL BUEN
INGENIO

Arte y decoración con corte

Nota: Colocar pegamento blanco en las uniones para fijación final

Fijamos tercer división

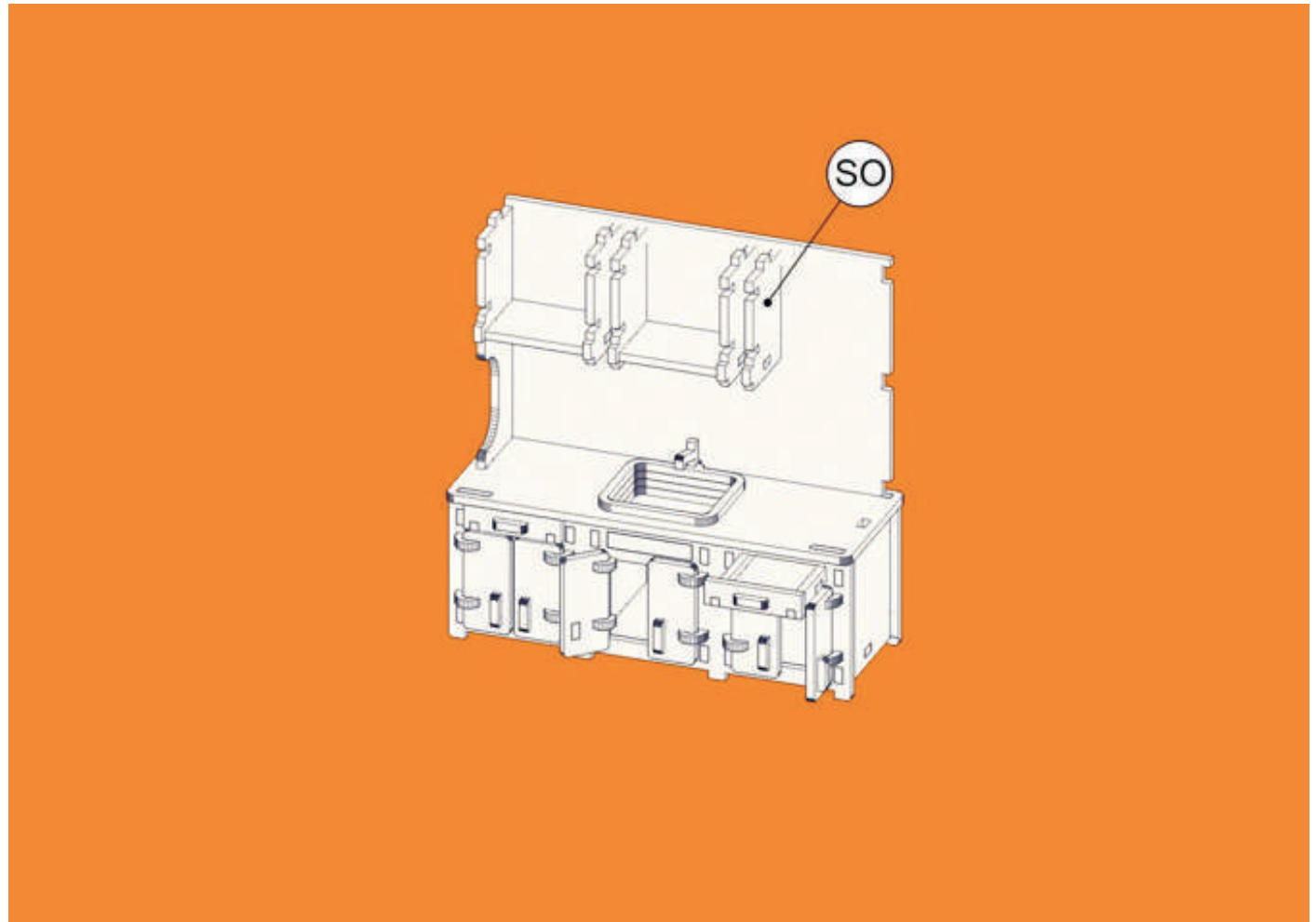


EL BUEN
INGENIO

Arte y decoración con corte

Nota: Colocar pegamento blanco en las uniones para fijación final

Fijamos cuarta división

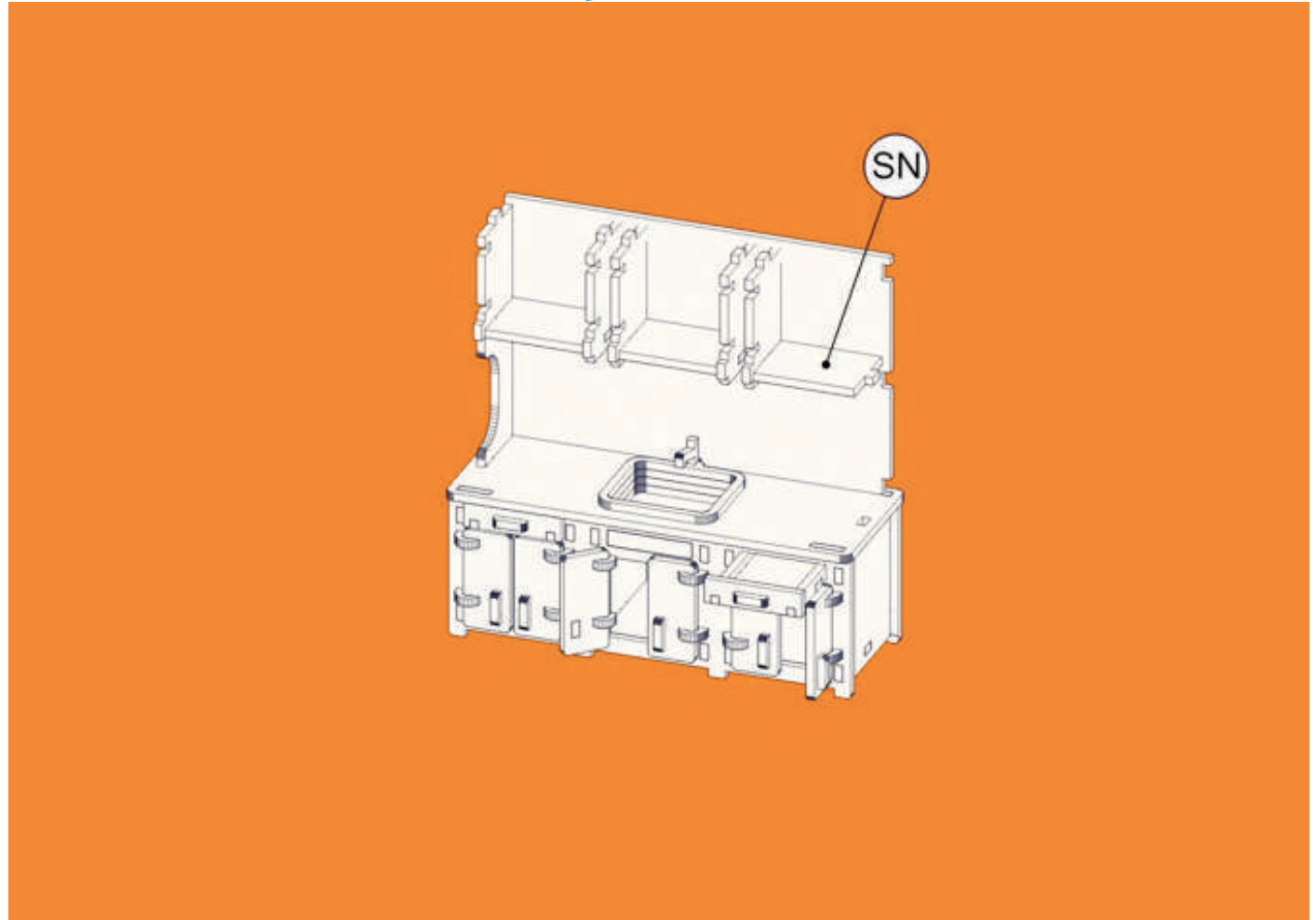


EL BUEN
INGENIO

Arte y decoración con corte

Nota: Colocar pegamento blanco en las uniones para fijación final

Fijamos tercer entrepaño

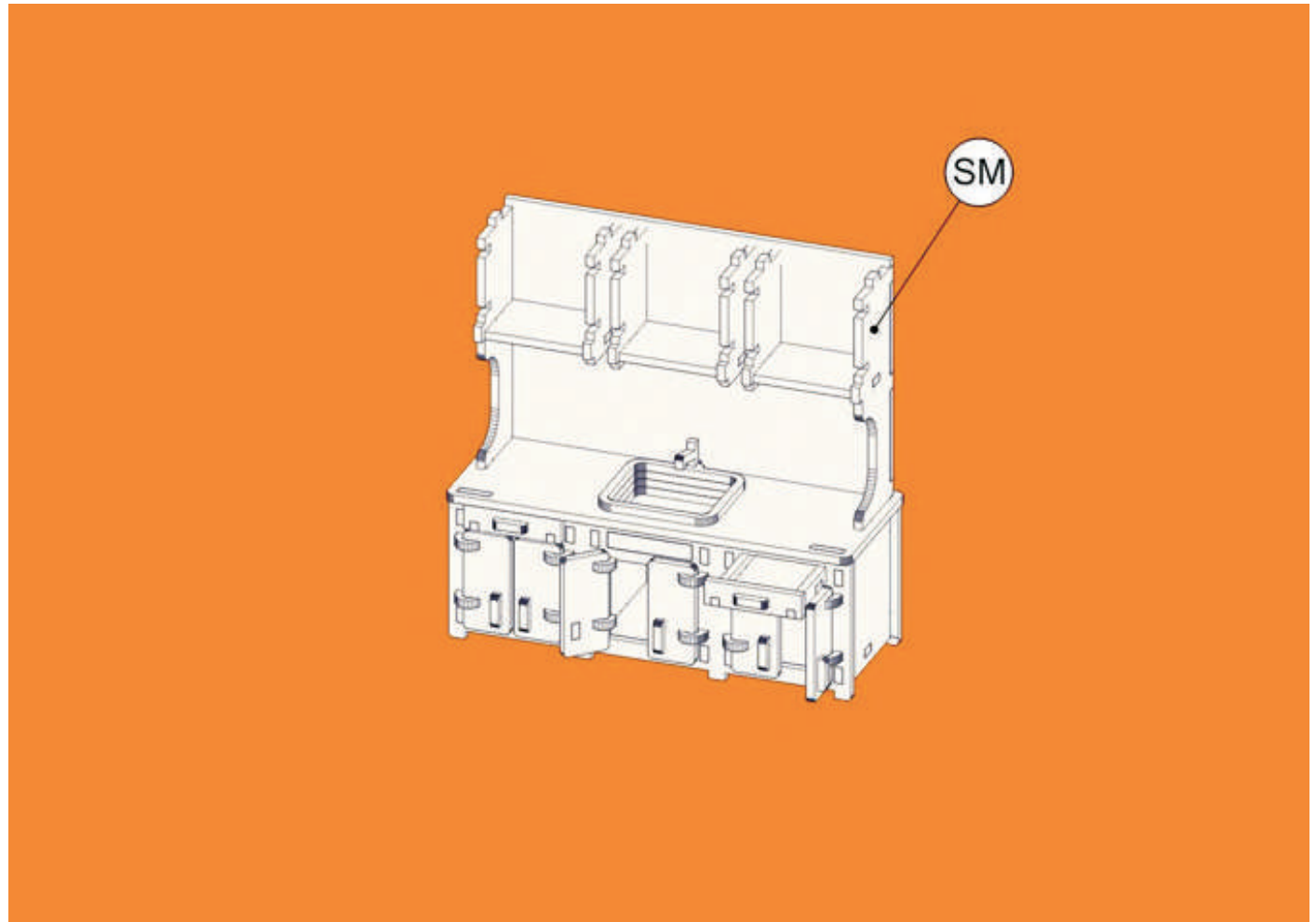


EL BUEN
INGENIO

Arte y decoración con corte

Nota: Colocar pegamento blanco en las uniones para fijación final

Fijamos el último lateral

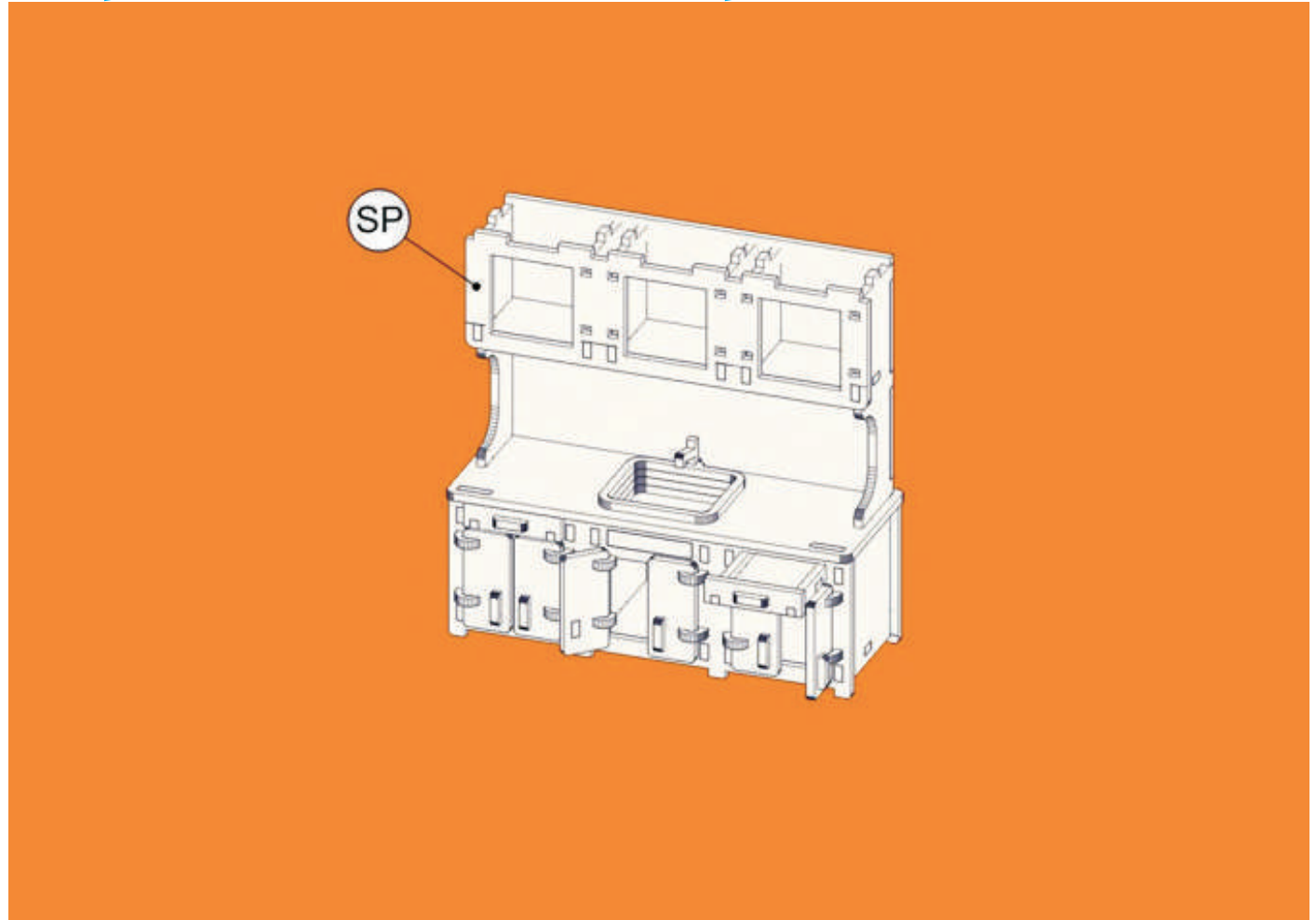


EL BUEN
INGENIO

Arte y decoración con corte

Nota: Colocar pegamento blanco en las uniones para fijación final

Fijamos tapa frontal superior

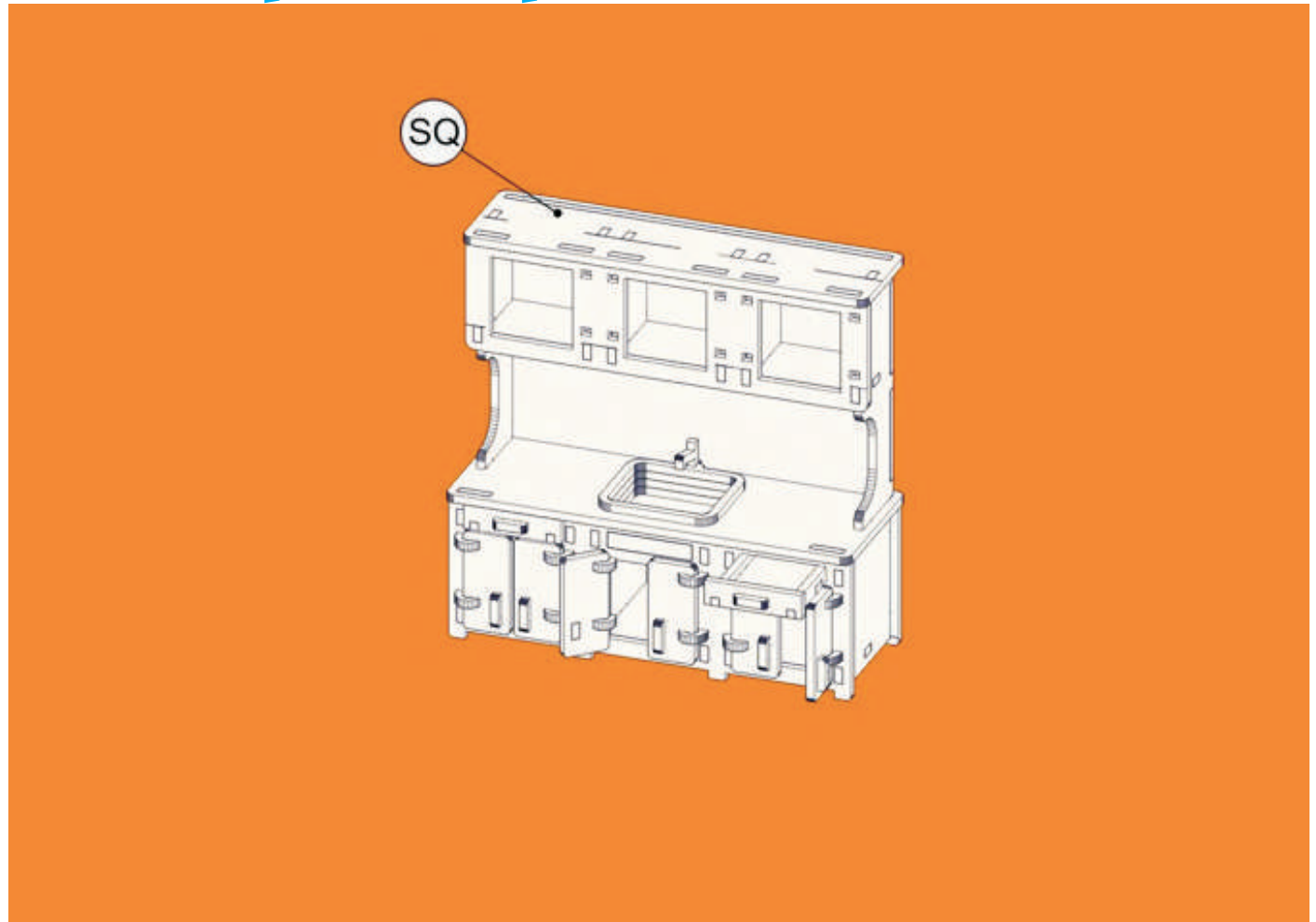


EL BUEN
INGENIO

Arte y decoración con corte

Nota: Colocar pegamento blanco en las uniones para fijación final

Colocamos tapa superior

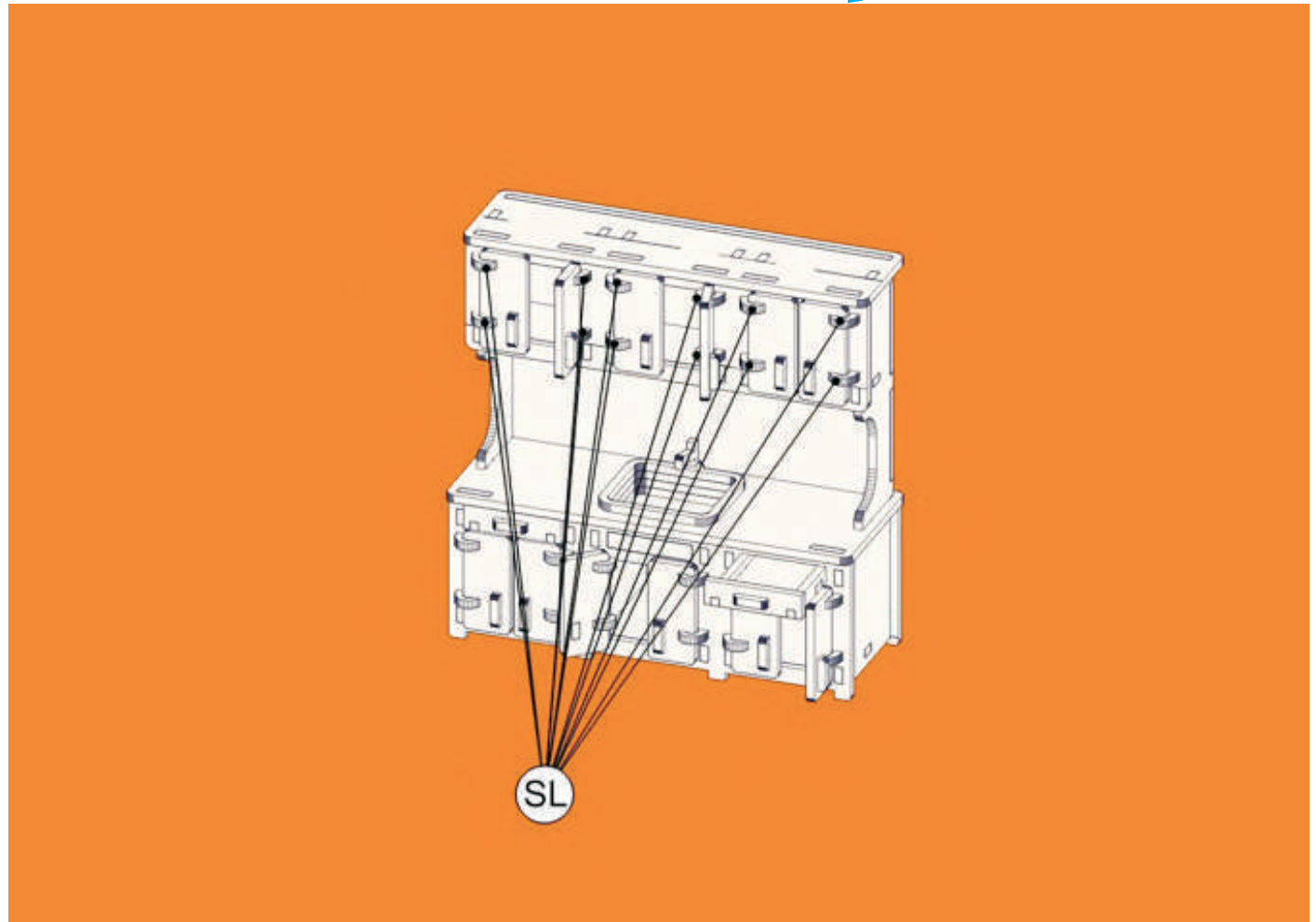


EL BUEN
INGENIO

Arte y decoración con corte

Nota: Colocar pegamento blanco en las uniones para fijación final

Repetimos colocación de puertas



EL BUEN
INGENIO

Arte y decoración con corte

Nota: Colocar pegamento blanco en las uniones para fijación final

Producto terminado



EL BUEN
INGENIO

Arte y decoración con corte

Nota: Colocar pegamento blanco en las uniones para fijación final

Refrigerador

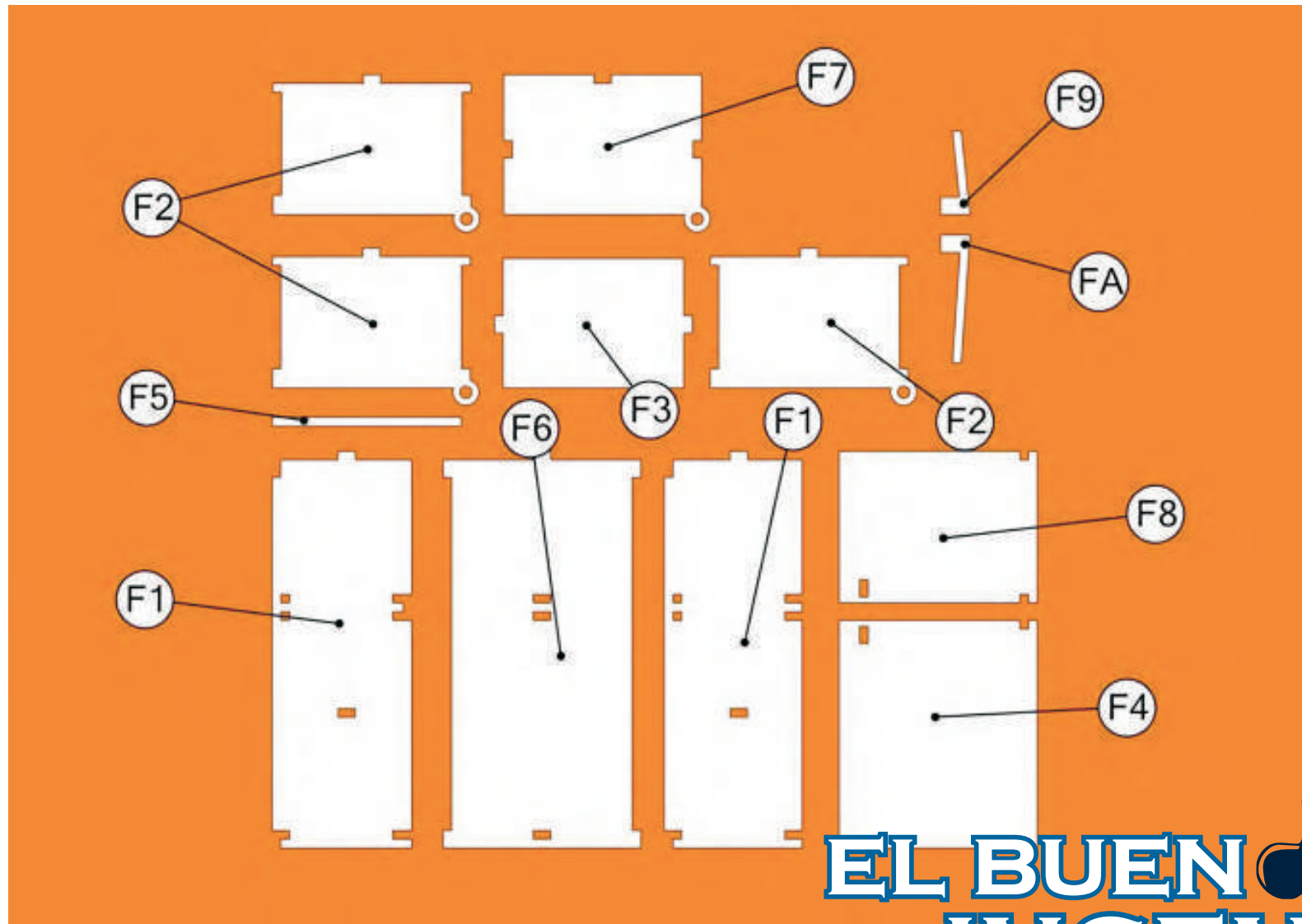


EL BUEN
INGENIO

Arte y decoración con corte

Nota: Colocar pegamento blanco en las uniones para fijación final

Identificamos partes

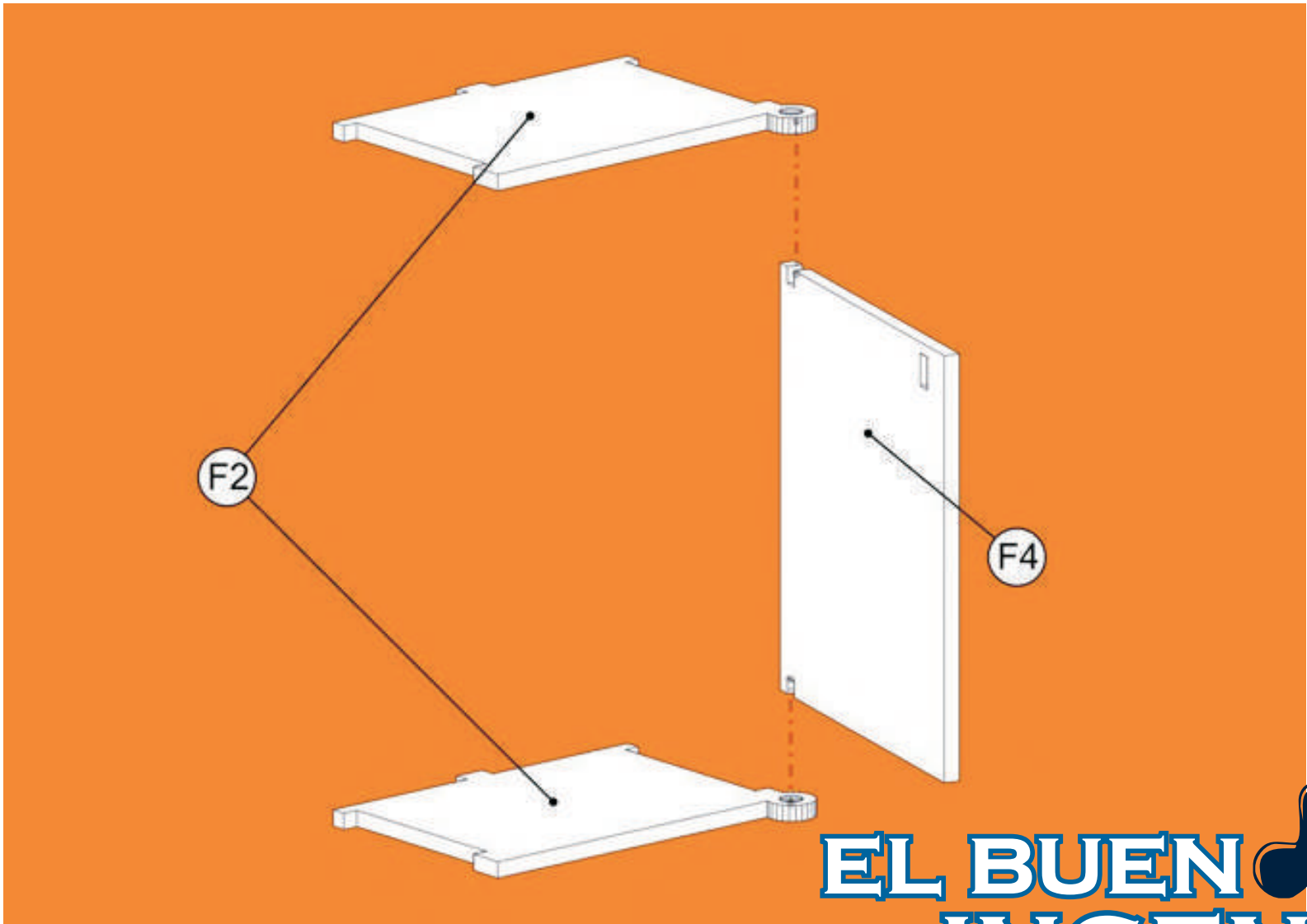


**EL BUEN
INGENIO**

Arte y decoración con corte

Nota: Colocar pegamento blanco en las uniones para fijación final

Parte superior con inferior y puerta

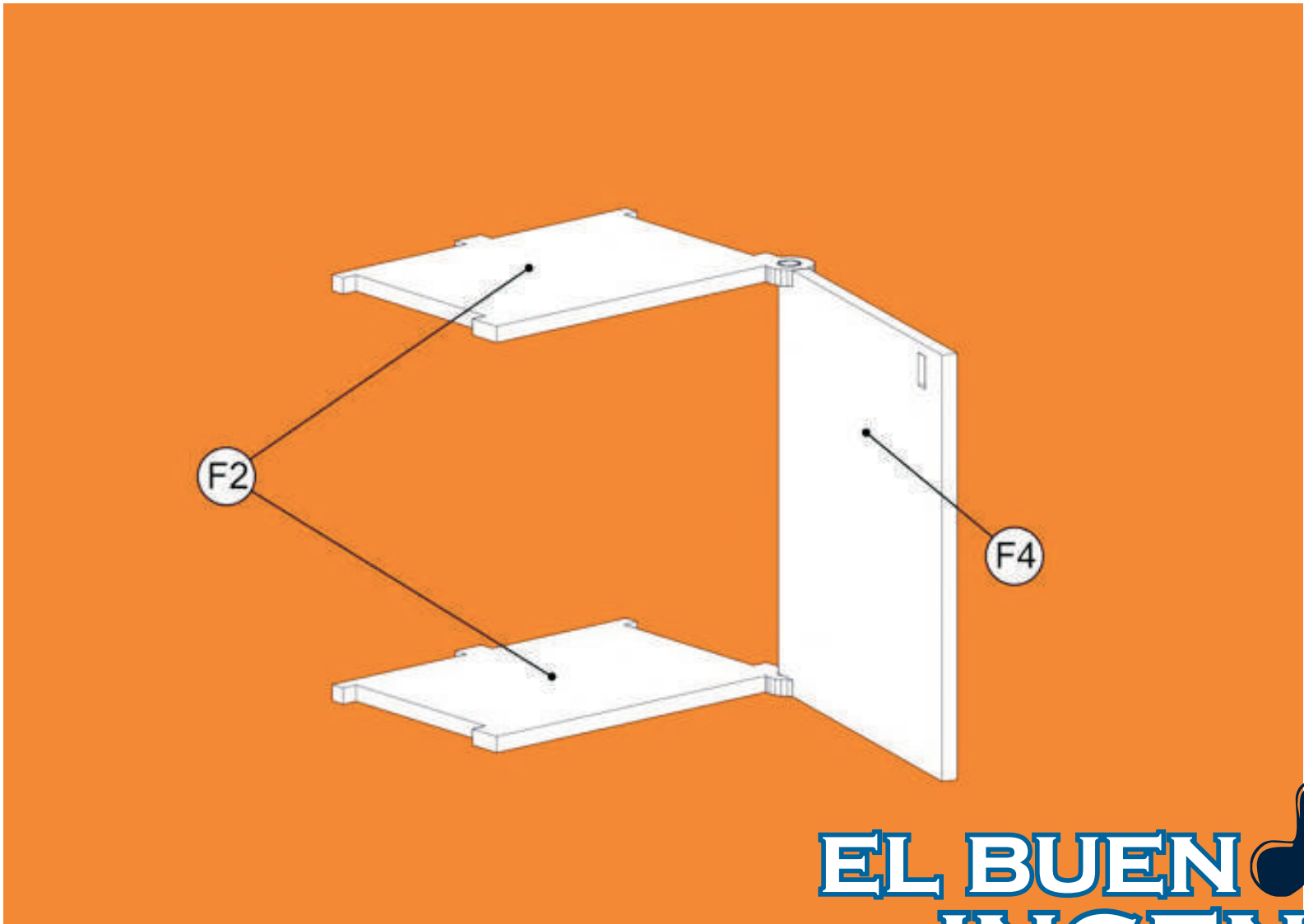


**EL BUEN
INGENIO**

Arte y decoración con corte

Nota: Colocar pegamento blanco en las uniones para fijación final

Juntamos estas piezas sin pegamento



**EL BUEN
INGENIO**

Arte y decoración con corte

Nota: Colocar pegamento blanco en las uniones para fijación final

Colocamos lateral

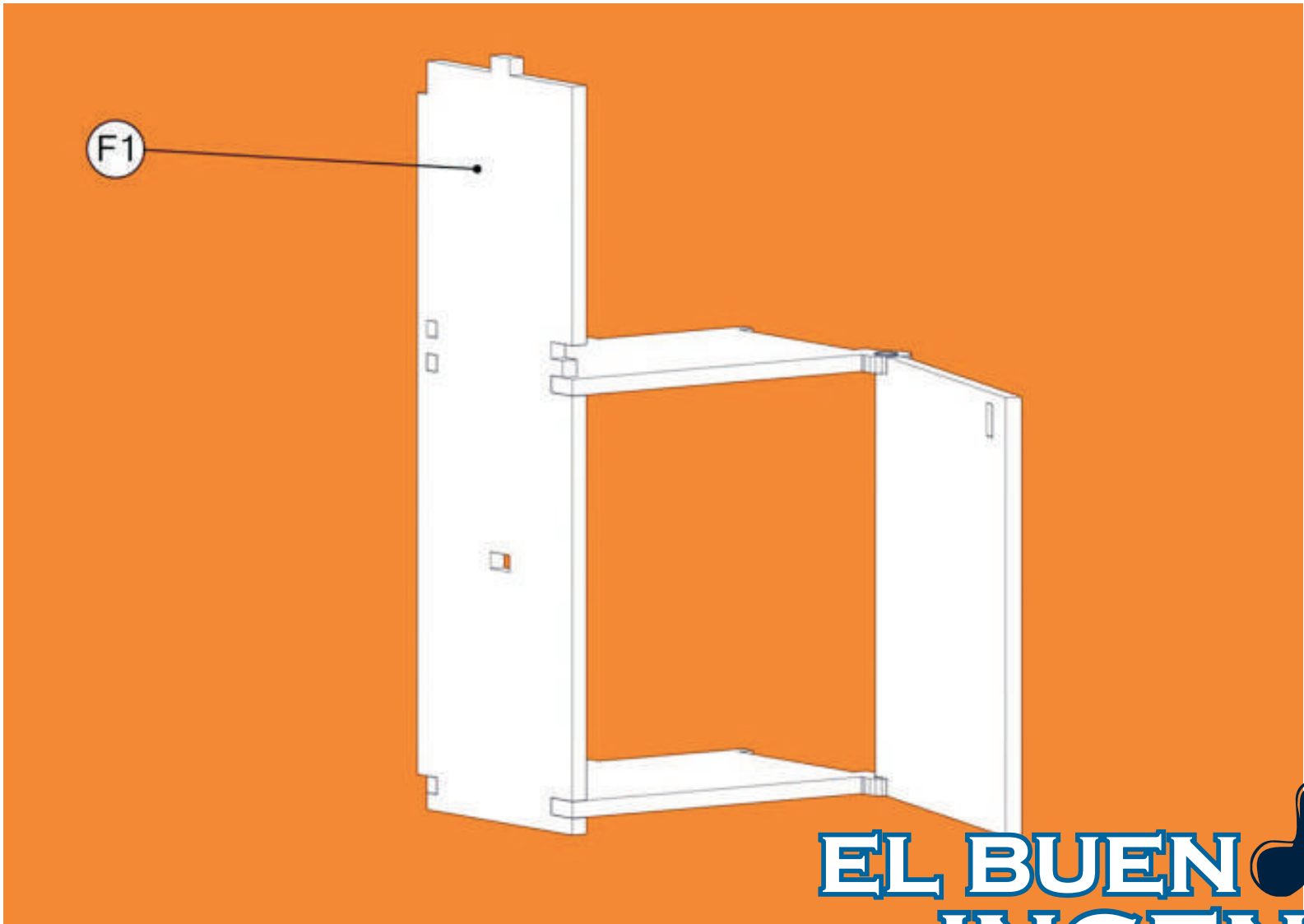


**EL BUEN
INGENIO**

Arte y decoración con corte

Nota: Colocar pegamento blanco en las uniones para fijación final

Fijamos lateral

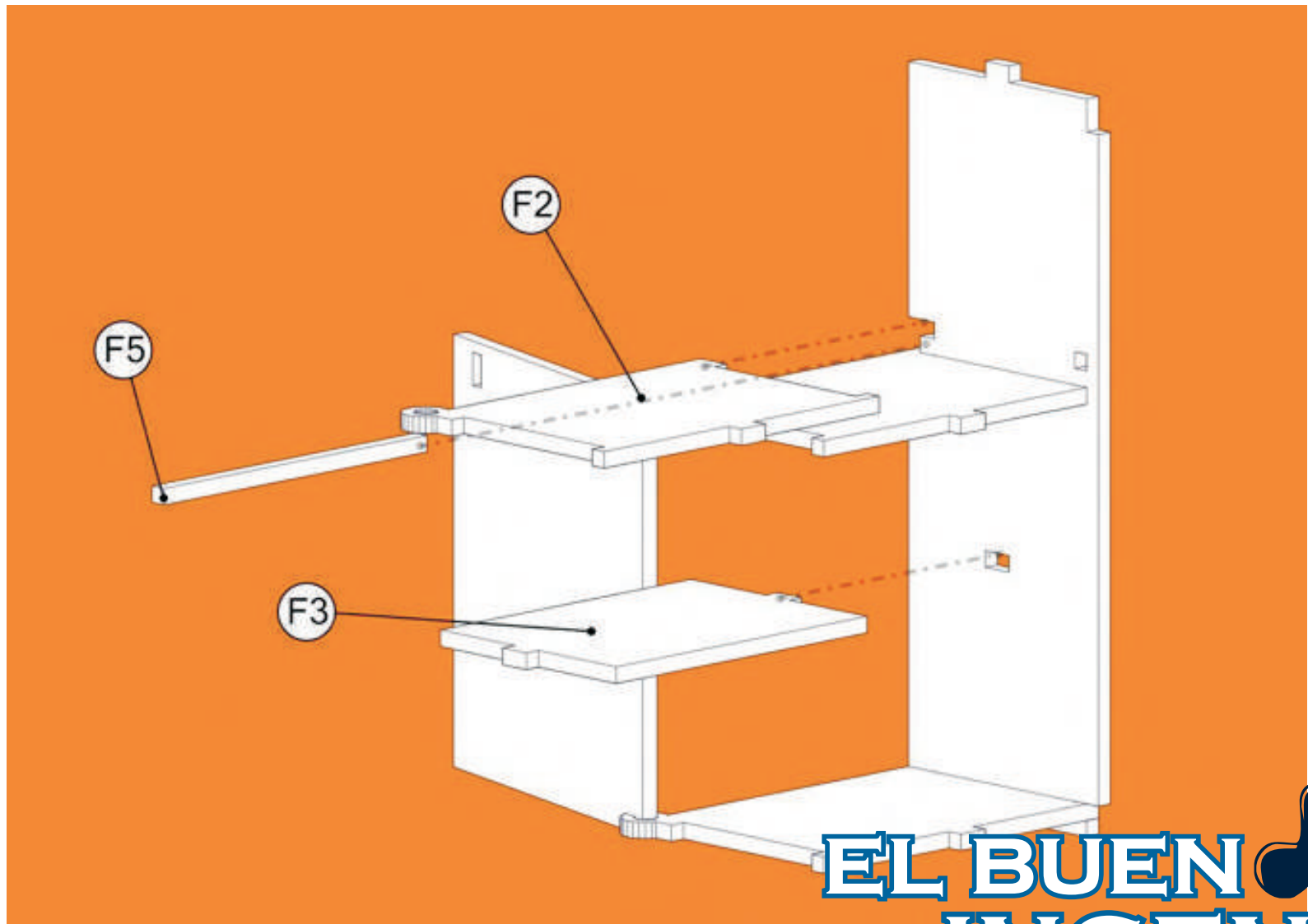


**EL BUEN
INGENIO**

Arte y decoración con corte

Nota: Colocar pegamento blanco en las uniones para fijación final

Identificamos los entrepaños



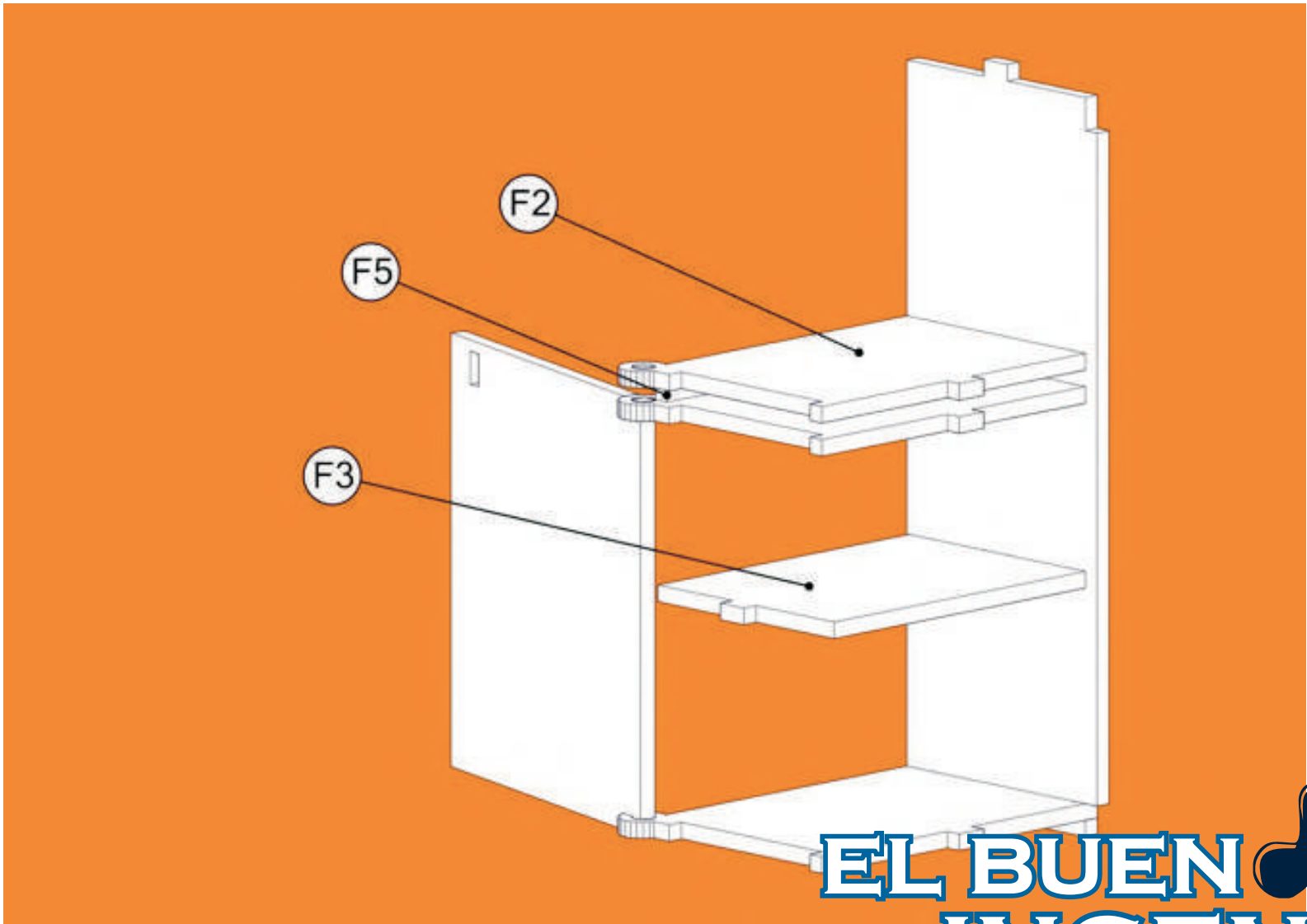
Aquí volteamos la pieza

**EL BUEN
INGENIO**

Arte y decoración con corte

Nota: Colocar pegamento blanco en las uniones para fijación final

Colocamos los entrepaños

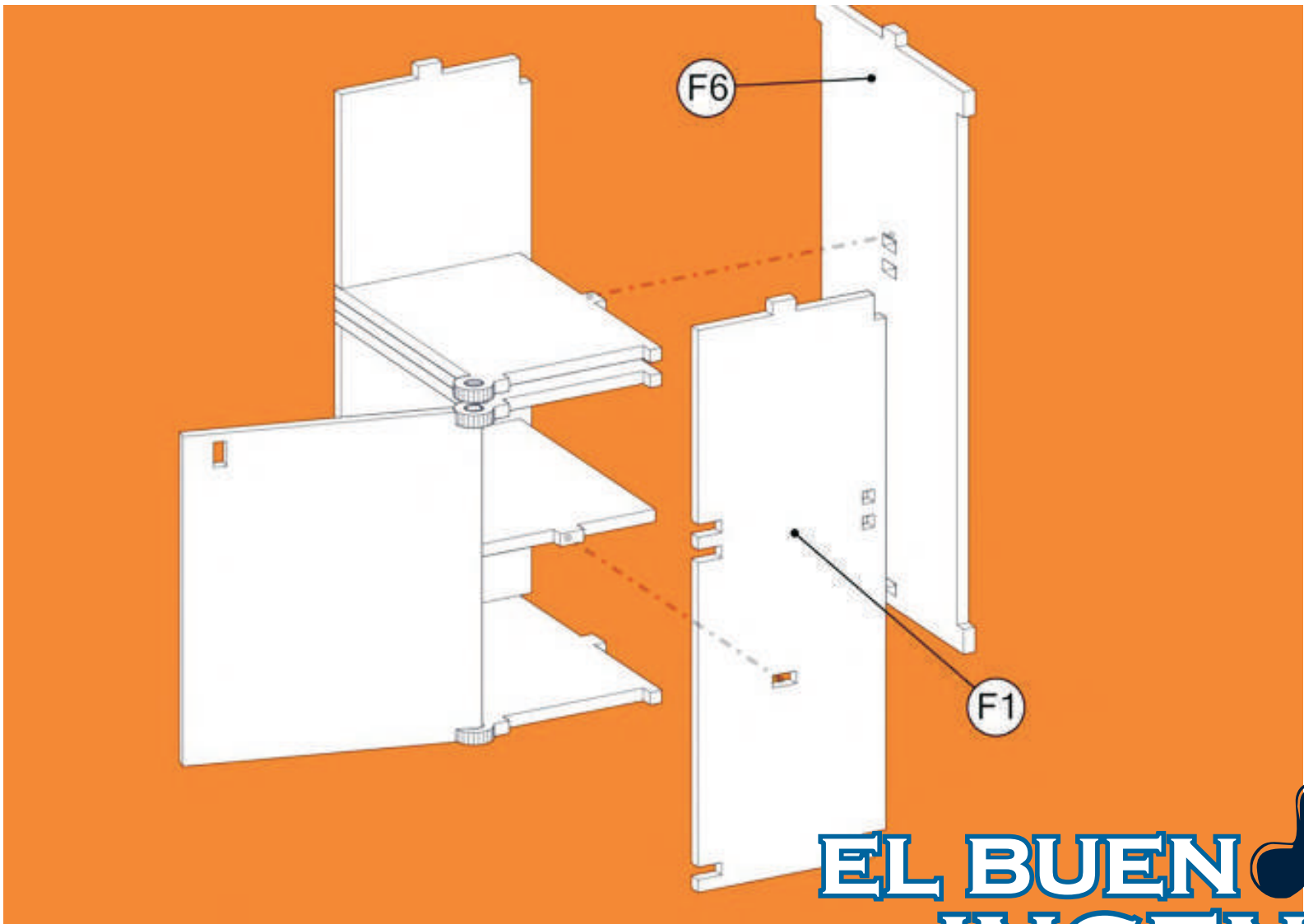


**EL BUEN
INGENIO**

Arte y decoración con corte

Nota: Colocar pegamento blanco en las uniones para fijación final

Colocamos lateral y trasero

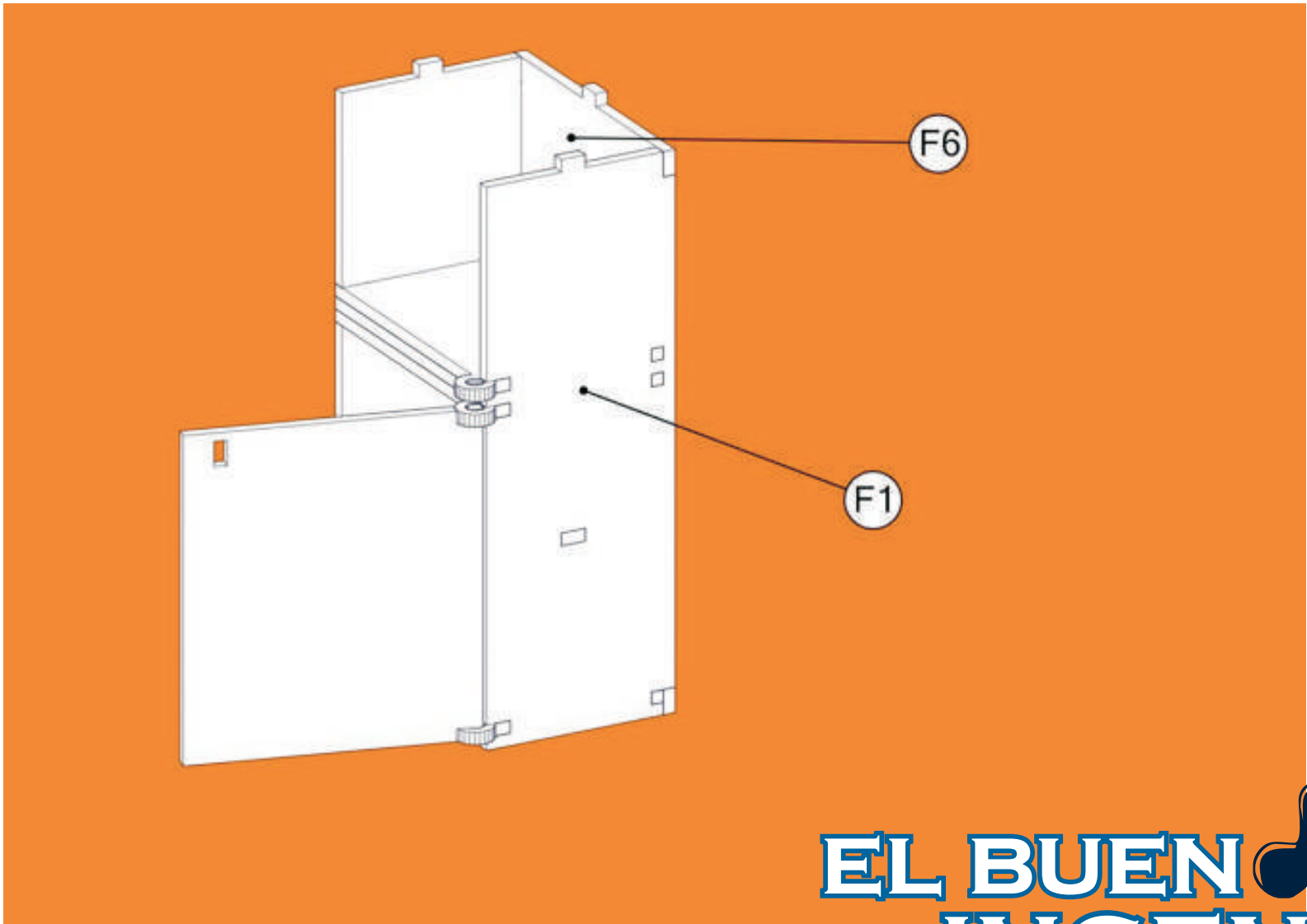


**EL BUEN
INGENIO**

Arte y decoración con corte

Nota: Colocar pegamento blanco en las uniones para fijación final

Fijamos lateral y trasero

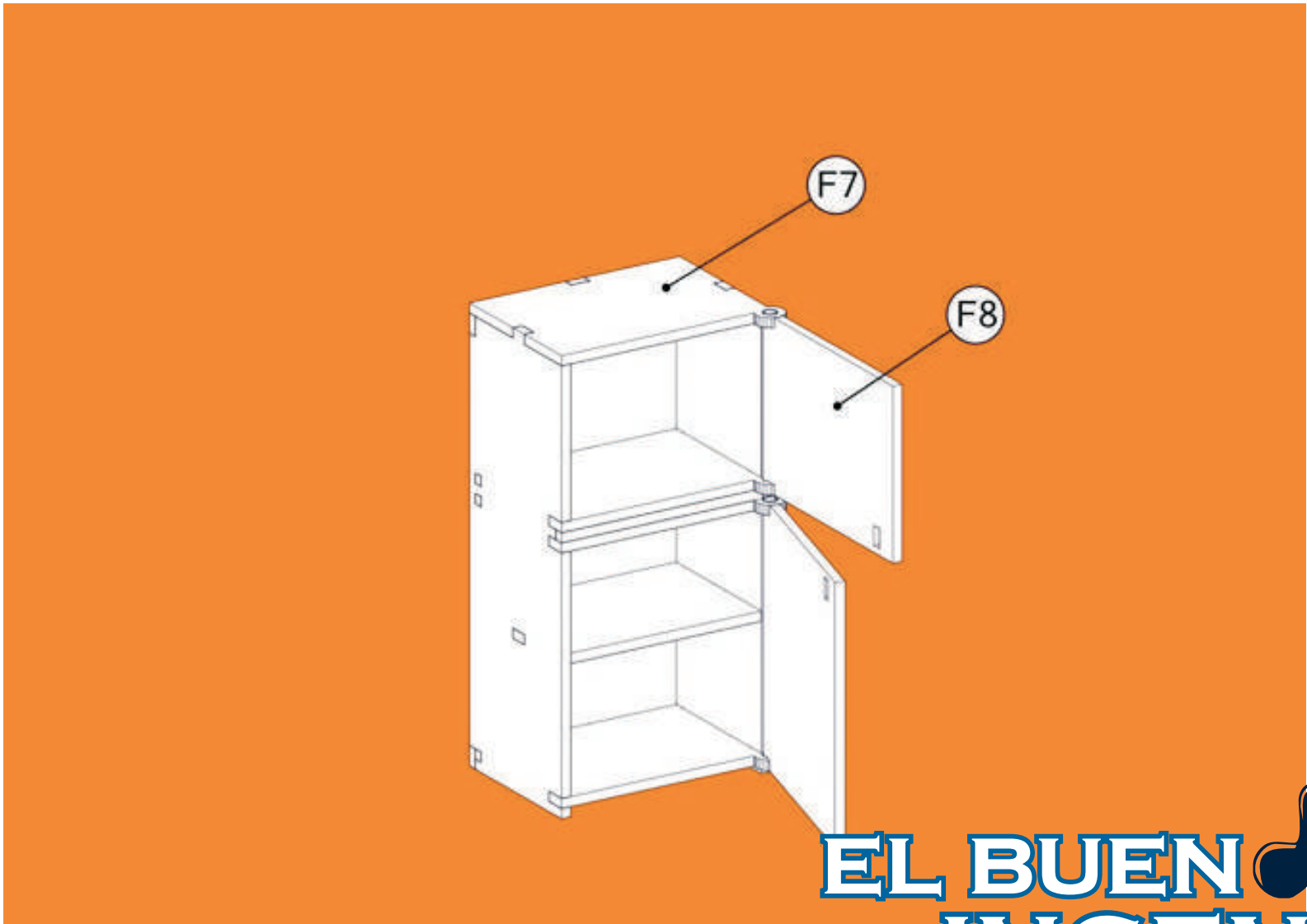


**EL BUEN
INGENIO**

Arte y decoración con corte

Nota: Colocar pegamento blanco en las uniones para fijación final

Fijamos lateral y trasero

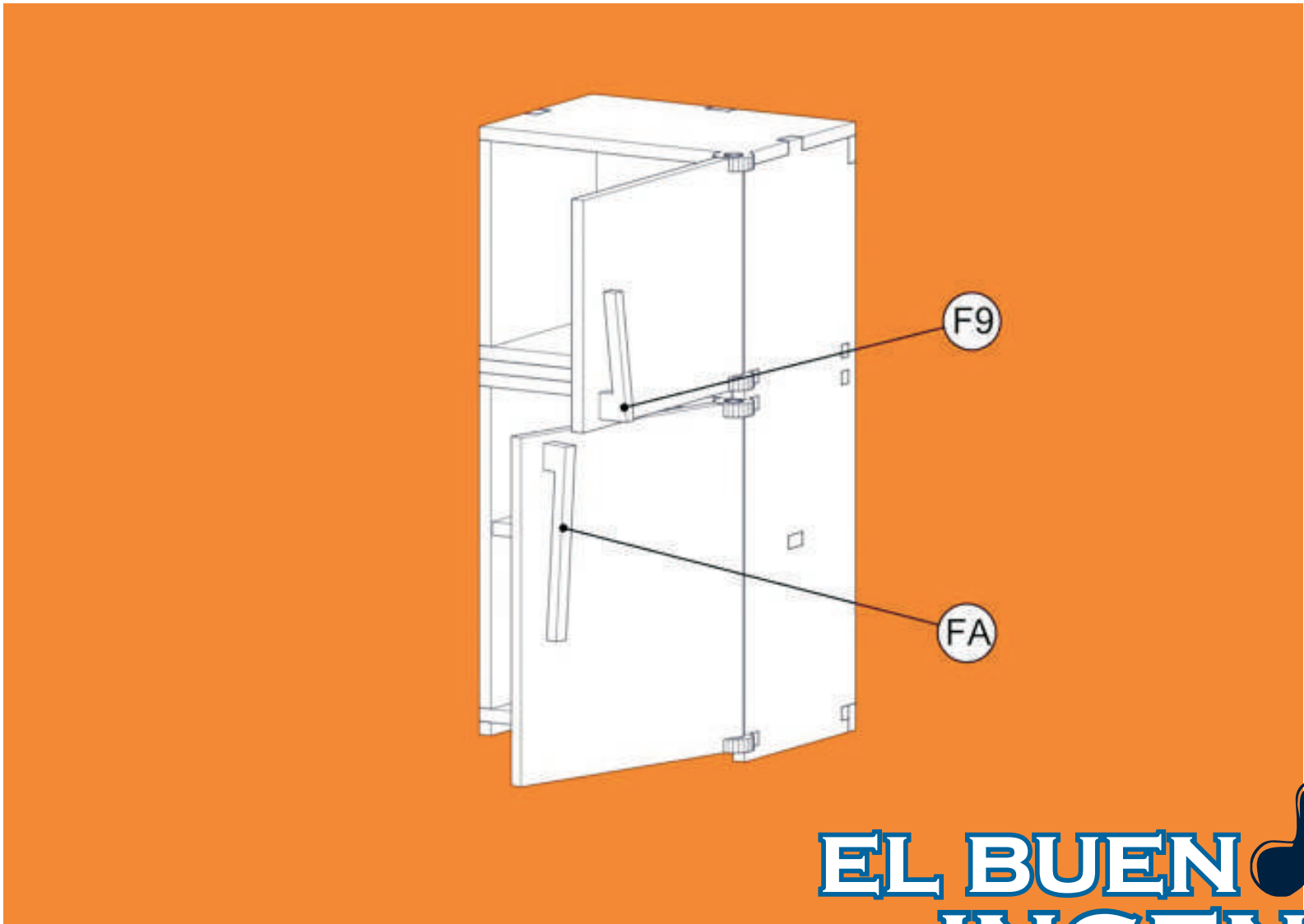


**EL BUEN
INGENIO**

Arte y decoración con corte

Nota: Colocar pegamento blanco en las uniones para fijación final

Fijamos lateral y trasero



**EL BUEN
INGENIO**

Arte y decoración con corte

Nota: Colocar pegamento blanco en las uniones para fijación final

Producto terminado



**EL BUEN
INGENIO**

Arte y decoración con corte

Nota: Colocar pegamento blanco en las uniones para fijación final

Estufa

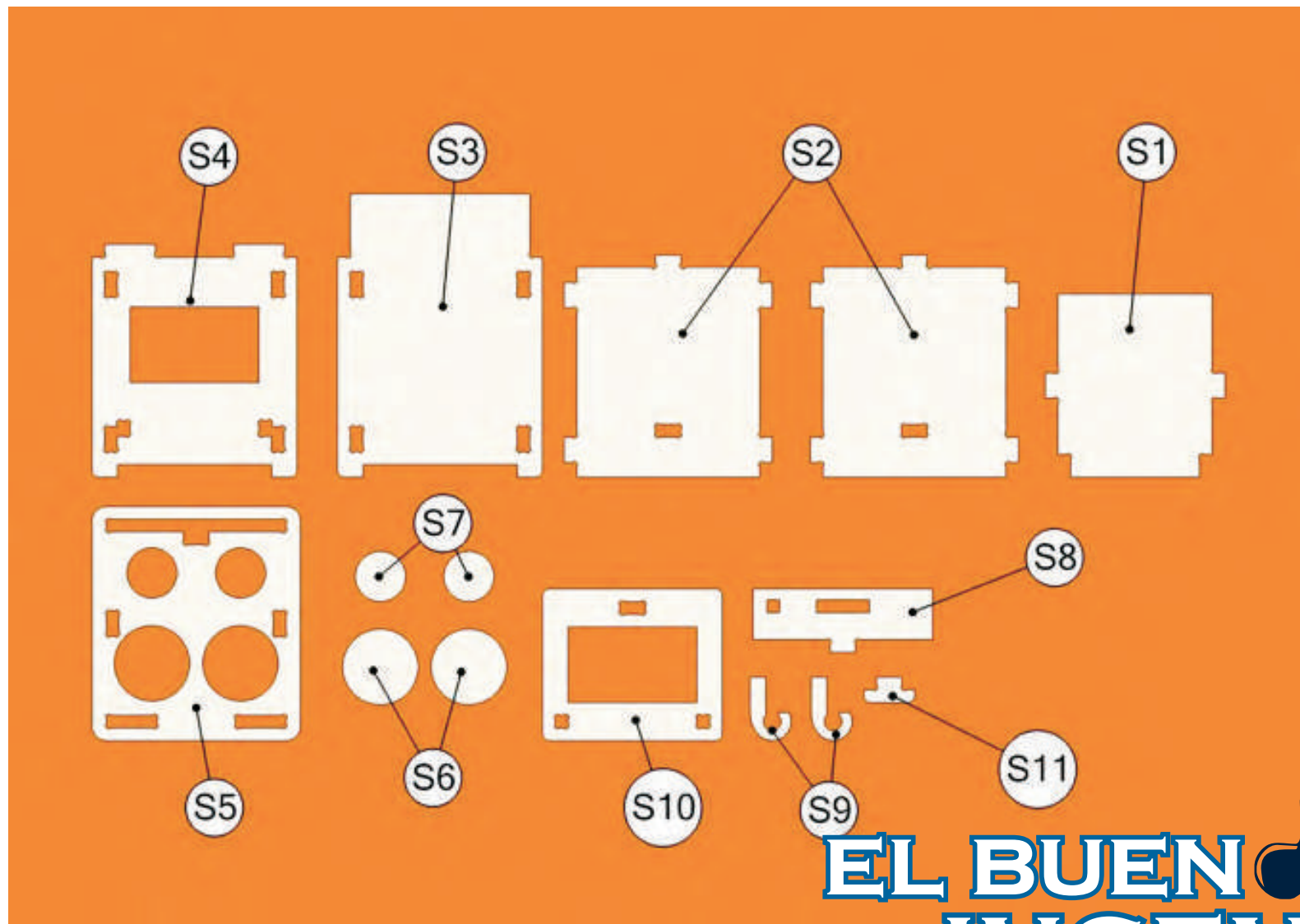


EL BUEN
INGENIO

Arte y decoración con corte

Nota: Colocar pegamento blanco en las uniones para fijación final

Identificamos las piezas

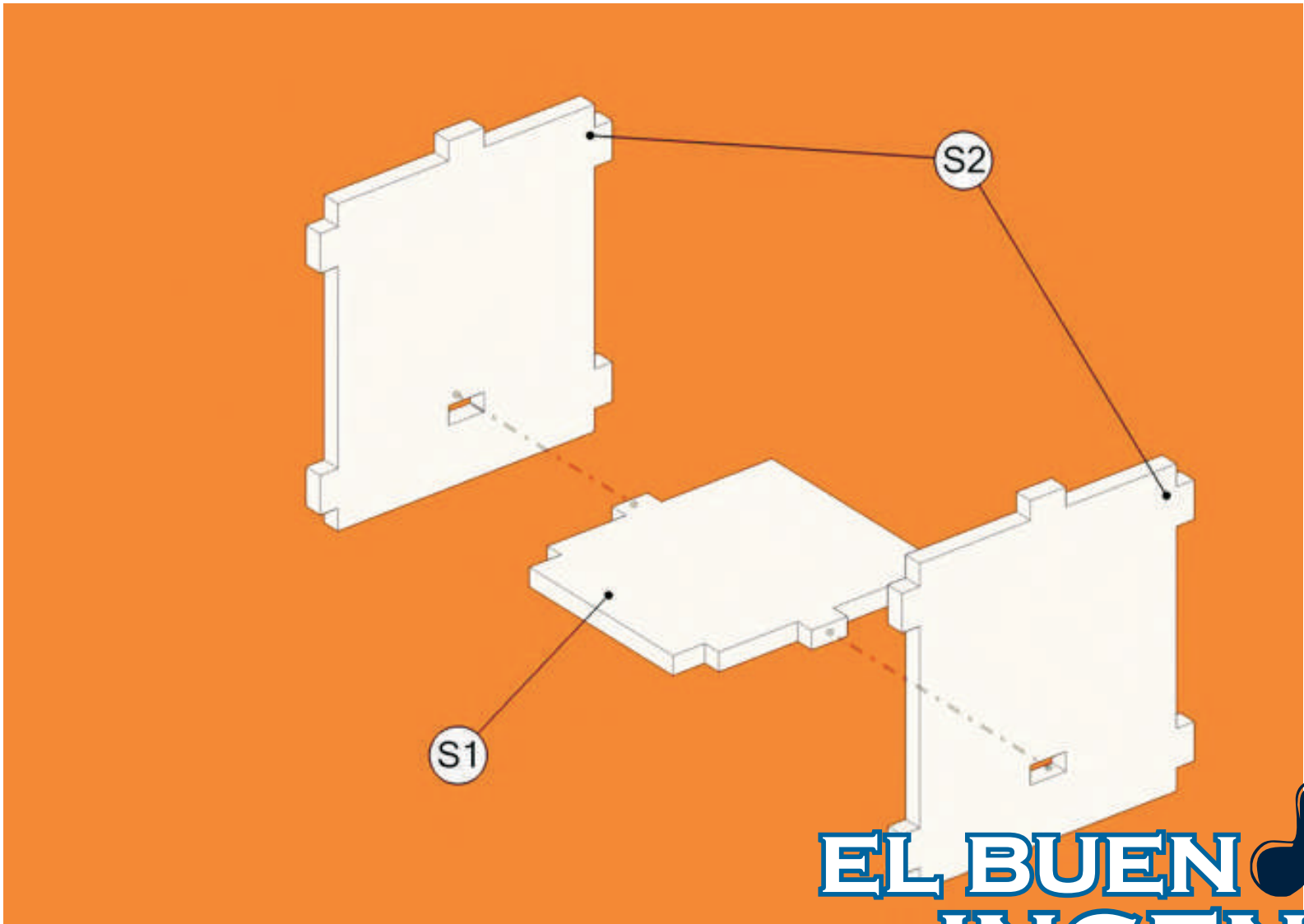


**EL BUEN
INGENIO**

Arte y decoración con corte

Nota: Colocar pegamento blanco en las uniones para fijación final

Armamos los laterales

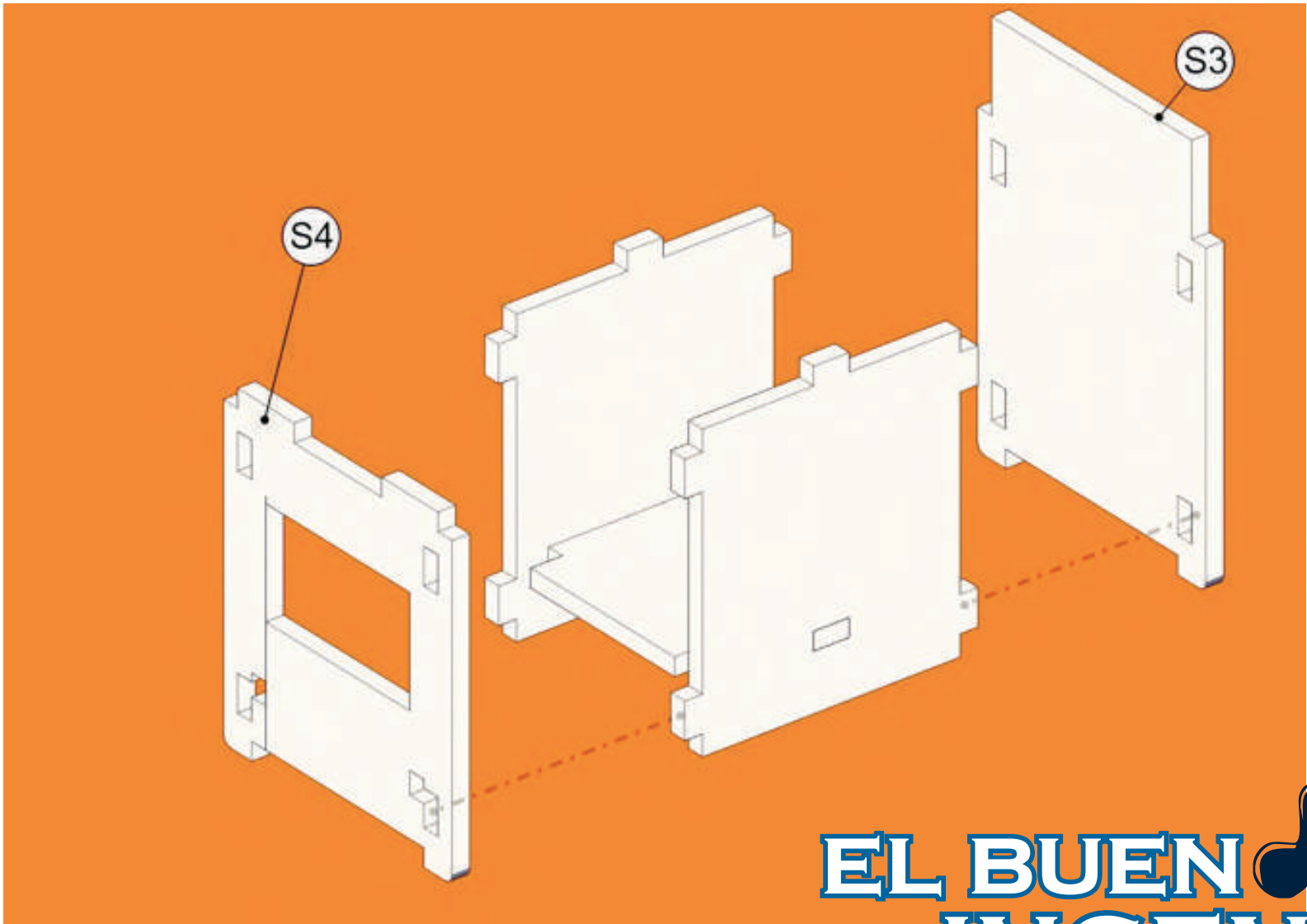


**EL BUEN
INGENIO**

Arte y decoración con corte

Nota: Colocar pegamento blanco en las uniones para fijación final

Colocamos la parte frontal y trasera

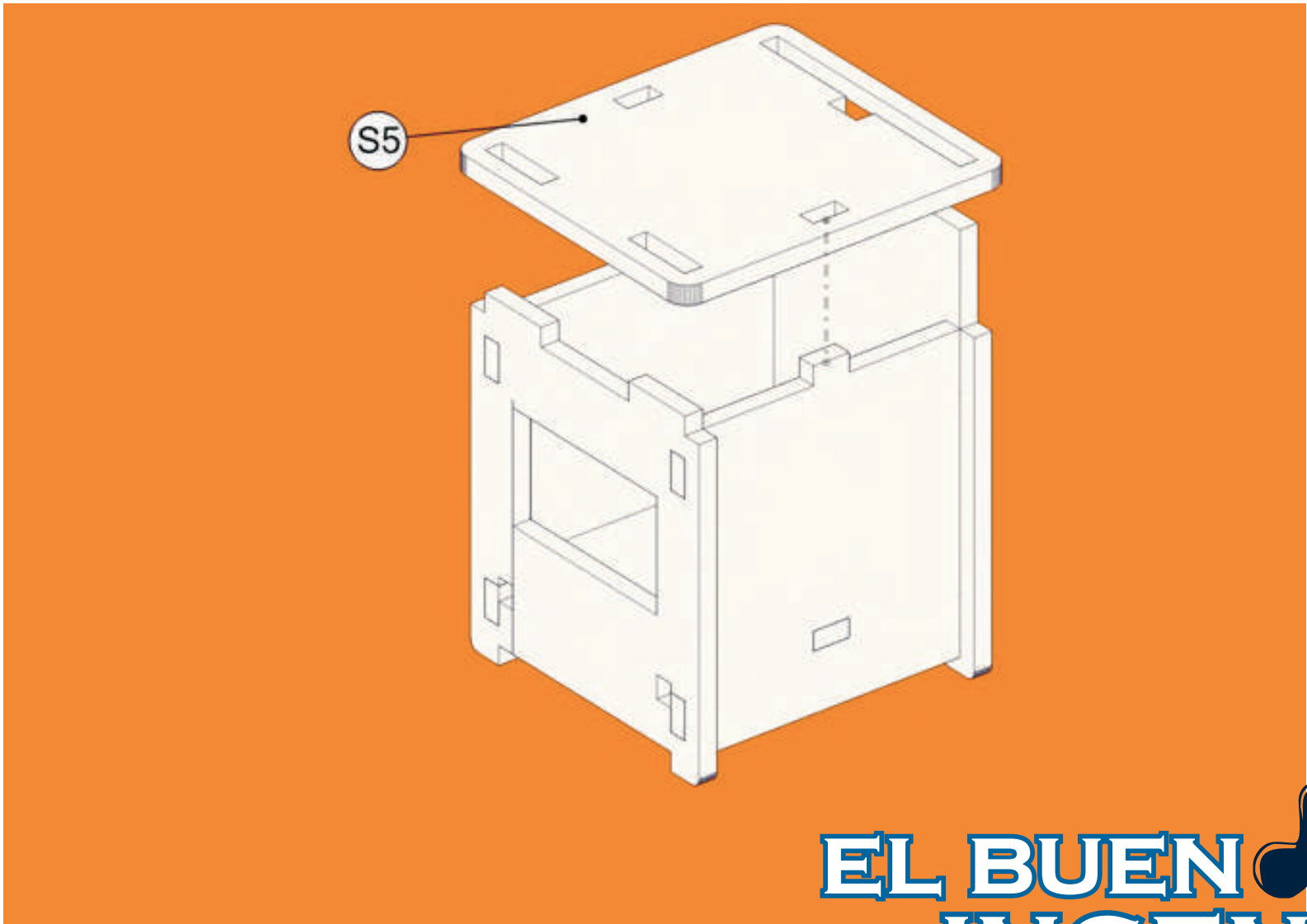


**EL BUEN
INGENIO**

Arte y decoración con corte

Nota: Colocar pegamento blanco en las uniones para fijación final

Colocamos la parte superior

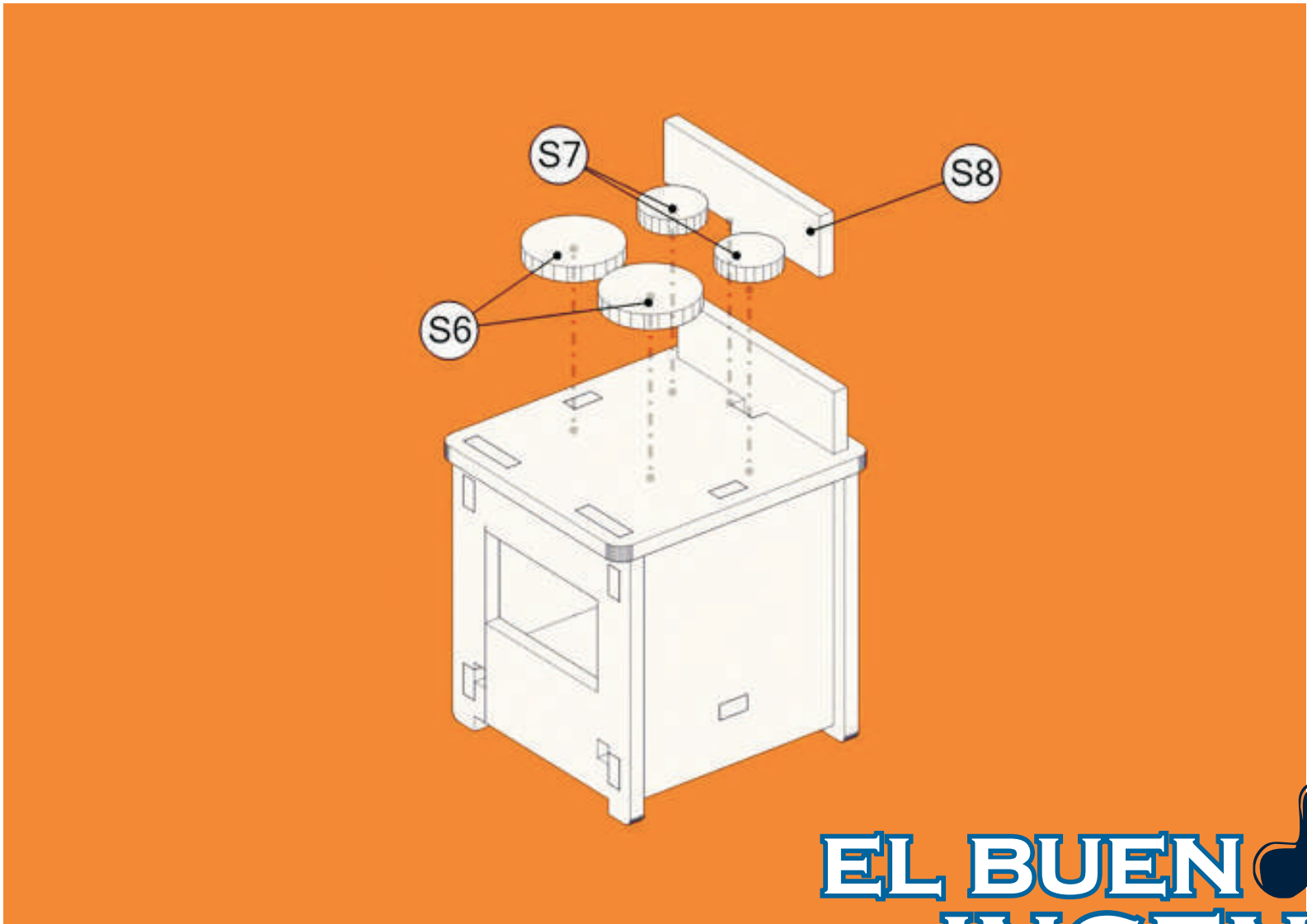


**EL BUEN
INGENIO**

Arte y decoración con corte

Nota: Colocar pegamento blanco en las uniones para fijación final

Colocamos quemadores y trasera



**EL BUEN
INGENIO**

Arte y decoración con corte

Nota: Colocar pegamento blanco en las uniones para fijación final

Armamos la tapa del horno



Girar las bisagras para fijar

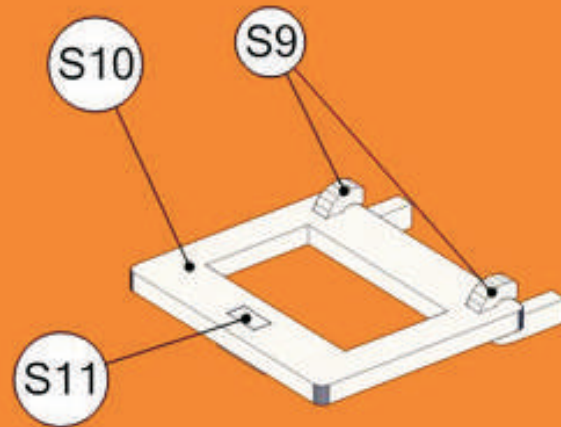


**EL BUEN
INGENIO**

Arte y decoración con corte

Nota: Colocar pegamento blanco en las uniones para fijación final

Una vez armada procedemos a fijar

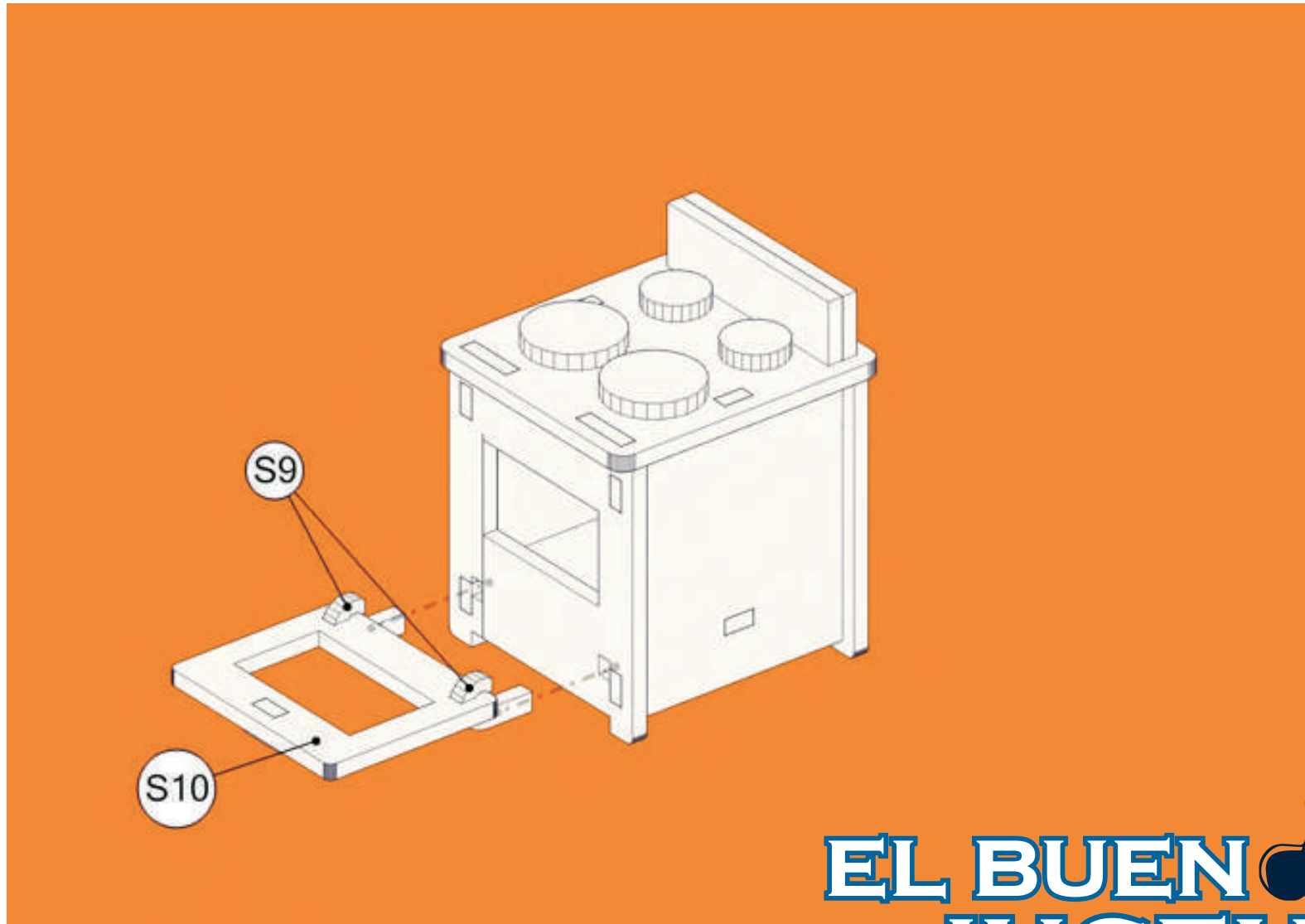


**EL BUEN
INGENIO**

Arte y decoración con corte

Nota: Colocar pegamento blanco en las uniones para fijación final

Una vez armada procedemos a fijar

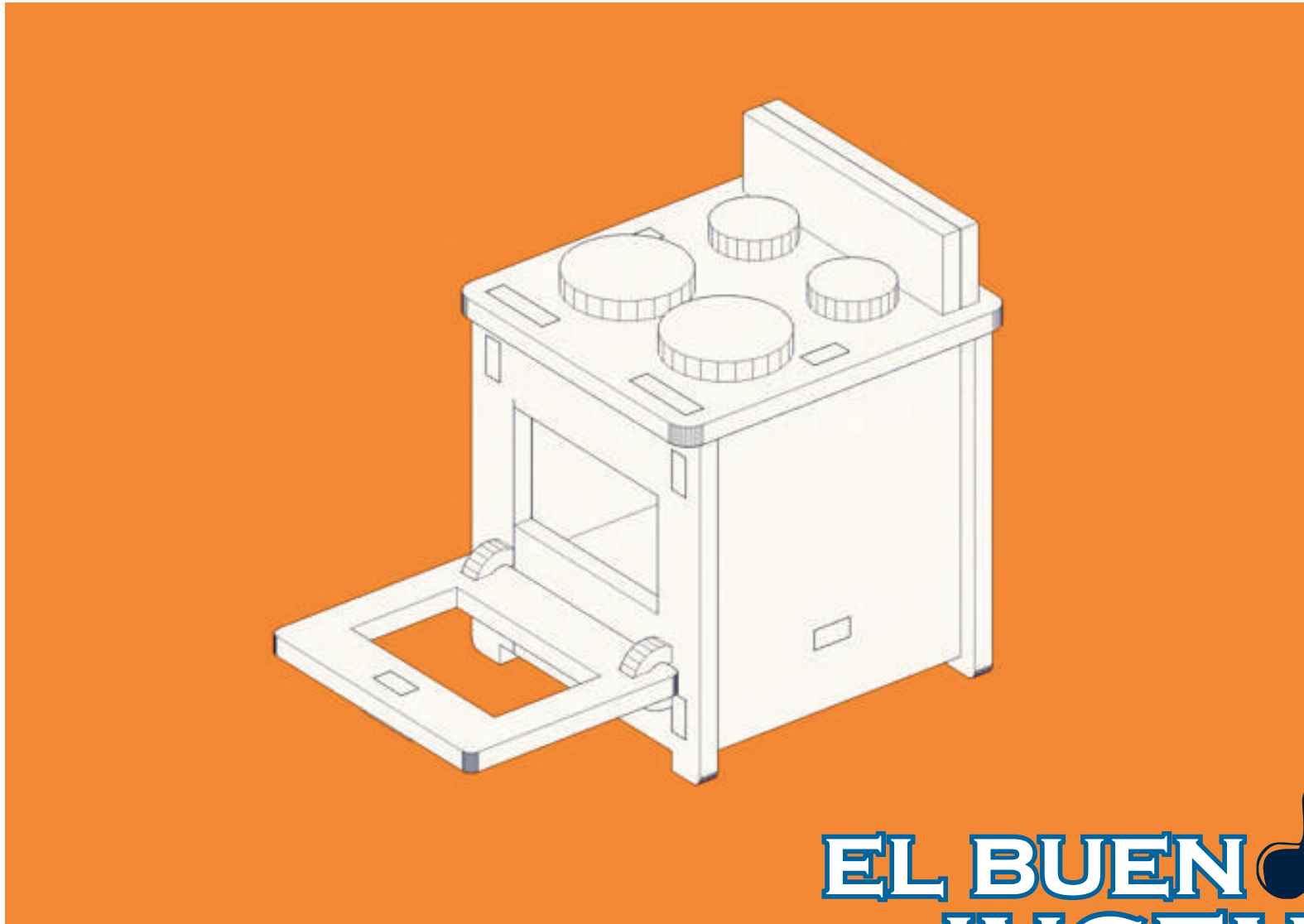


**EL BUEN
INGENIO**

Arte y decoración con corte

Nota: Colocar pegamento blanco en las uniones para fijación final

Completa nuestra estufa



**EL BUEN
INGENIO**

Arte y decoración con corte

Nota: Colocar pegamento blanco en las uniones para fijación final

Producto terminado



EL BUEN 
INGENIO

Arte y decoración con corte

Nota: Colocar pegamento blanco en las uniones para fijación final