

Dear customer:

Thanks for your purchase in our store. Any questions, please contact us via support@fitueyes.com with below details:

- 1.Purchase platform & order number
- 2.Model number & Instruction version#
- 3.The detailed photo (faulty part, damage part, if some parts are missing, please circle it/them on the manual instruction) and send us. We'll reply as soon as we receive your message(usually within 24 hours).

お客様

この度、当店の商品をご注文いただきありがとうございました。何か問題点がございましたら、下記の情報を提供し各プラットフォームのメッセージ或いはメールを通じお気軽にお問い合わせください。メールアドレスはsupport@fitueyes.com

- 1.注文プラットフォームと注文番号
- 2.商品型番と説明書バージョン
- 3.ディテール写真（違う部品、不良品、欠品など、説明書での写真も指摘してください）を送ってください
- 4.返金或いは部品発送が欲しいかを事前にコメントしてください
メッセージメールを受信するとできるだけ早く回復致します。

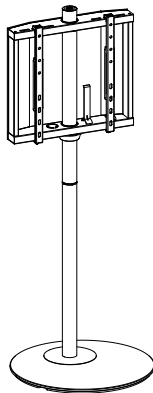
FITUEYES®

www.fitueyes.com
support@fitueyes.com



FITUEYES®

TV STAND WITH MOUNT



for visual
enjoyment

MODEL
F02M1441J

English _____ 1-12
日本語 _____ 13-24



ISSUED: 2020.1-0

★ Thank you for choosing our products please read the instructions carefully before installation, and please keep the instructions properly

Tips and tricks

1. Do not attempt to move this furniture without first removing all equipment
2. Death or serious injury may occur when children climb on audio and/or video equipment furniture. A remote control or toys placed on the furnishing may encourage a child to climb on the furnishing and as a result the furnishing may tip over onto the child.
3. Please contact us using the details shown for further advice

⚠ **WARNING** If any parts are missing or damaged, do not return the damaged item to your dealer; contact Customer Service. Never use damaged parts!

★ Vielen Dank für Ihre Auswahl für unsere Produkte, lesen Sie bitte die Anweisungen sorgfältig vor Ihrer Installation und halten Sie bitte die Anweisungen richtig!

Tipps und tricks

1. Versuchen Sie bitte nicht, diese Möbel zu bewegen, ohne zuerst alle Geräte zu entfernen
2. Wenn die Kinder auf Audio und / oder Videogerätemöbel klettern, kann Tod oder schwere Verletzungen kommen. Eine Fernbedienung oder Spielzeug kann die Kinder ermutigen, die auf die Einrichtung gestellt wird, sich auf die Einrichtung zu klettern. Dies bewirkt, dass die Möbel auf Ihre Kinder umfallen könnte.
3. Bitte kontaktieren Sie uns mit den Details für weitere Beratung

⚠ **WARNING** Wenn irgendwelche Teile fehlen oder beschädigt sind, geben Sie bitte den beschädigten Artikel nicht an Ihren Händler zurück. Kontaktieren Sie bitte mit dem Kundendienst. Verwenden Sie bitte niemals beschädigte Teile!

★ Nous vous remercions d'avoir sélectionné nos produits, lisez les instructions attentivement avant l'installation, et gardez les instructions correctement s'il vous plaît!

Conseils et astuces

1. Ne tentez pas de déplacer ce mobilier sans enlever tout l'équipement.
2. Des dégâts ou des blessures graves pourraient survenir lorsque les enfants grimpent sur des meubles audio et / ou vidéo. Une télécommande ou des jouets placés sur le meuble pourraient encourager un enfant à grimper sur le meuble, il en résulte que le meuble pourrait basculer sur l'enfant.
3. Contactez-nous en utilisant les détails affichés pour obtenir les conseils s'il vous plaît!

⚠ **AVERTISSEMENT** S'il y a des pièces manquantes ou endommagées, ne renvoyez pas l'article endommagé à votre vendeur; contactez le service clientèle. Ne jamais utiliser de pièces endommagées!

★ ¡Gracias por elegir nuestros productos, por favor lea las instrucciones cuidadosamente antes de la instalación, y guárdelas correctamente!

Consejos y trucos

1. Si no quita todos los equipos en el primer lugar, no intente mover este mueble
2. Cuando los niños suben a los muebles con el equipo de audio y / o video, la muerte o las lesiones graves podrían ocurrir. El control remoto o los juguetes colocados en el mueble pueden estimular a un niño a subir en él y el mueble podría volcarse sobre el niño.
3. Póngase en contacto con nosotros utilizando los detalles mostrados para obtener más sugerencias.

⚠ **ADVERTENCIA** Si las piezas faltan o están dañadas, no devuelva el producto dañado a su distribuidor; póngase en contacto con los Servicios al Cliente. ¡Nunca utilice las piezas dañadas!

★ 弊社の製品を選んでくれてありがとうございます。インストールする前に説明書をご覧ください、それに当説明書を適切に保存してください。

提示と技巧

1. 設備を全て取れない場合、当該設備を移動することはできません。
2. 子どもがステレオまたはビデオの設備の上に乗ると、体を壊したり、ひどく傷ついたりする恐れがある。設備のリモコンや玩具によって子どもが設備の上を登りたがる場合も知れないので、設備は子どもの身に掛れる危険がある。
3. 設備の使用に関する詳細な情報を弊社にご連絡してください。

⚠ **警告** どんな部品が缺失したり壊れたりする場合でも、そのままメーカーのところへ返送しないでください。顧客サービスセンターに連絡してください。壊れた部品を使用しないでください。

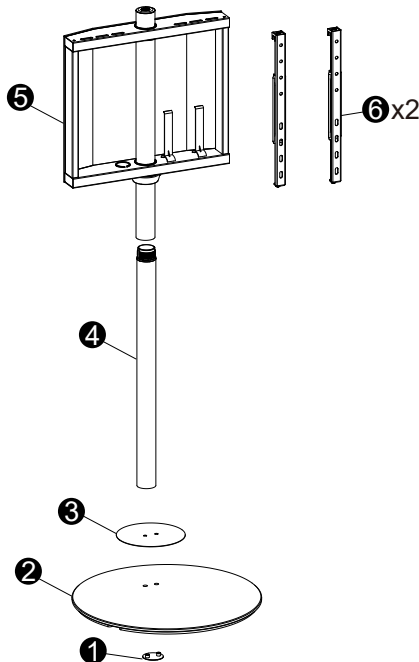
★ Grazie per aver scelto i nostri prodotti, si prega di leggere attentamente le istruzioni prima dell'installazione e rispettare le istruzioni corrette!

Suggerimenti e trucchi

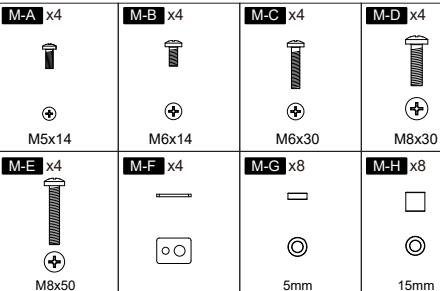
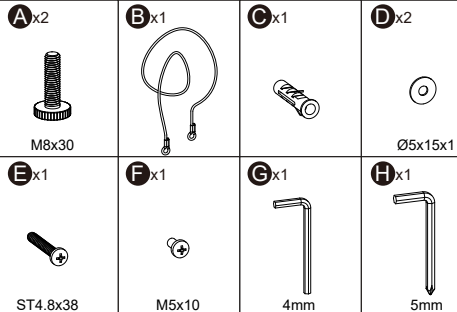
1. Non tentare di spostare questo mobile senza prima rimuovere tutte le apparecchiature
2. Possono verificarsi morti o gravi lesioni quando i bambini salgono su mobili per arredamento audio e/o video. Un telecomando o i giocattoli messi sull'arredamento possono incoraggiare un bambino ad arrampicarsi sull'arredamento, e di conseguenza l'arredamento può piegarsi sul bambino.
3. Vi preghiamo di contattarci utilizzando i dettagli mostrati per ulteriori consigli

⚠ **AVVERTENZA:** Se mancano o sono danneggiate parti, non restituire l'elemento danneggiato al rivenditore. Contattare il Servizio Clienti. Non utilizzare mai parti danneggiate!

What's in the box



What's in the box

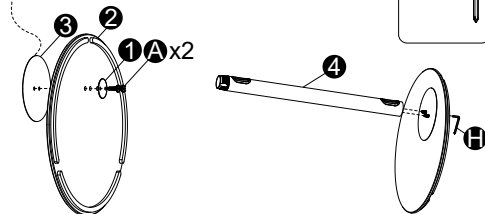


2

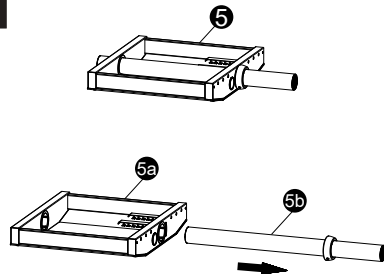
Easy to install

1

The smooth side connects the pole.



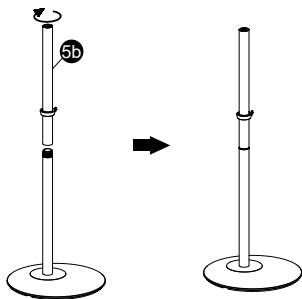
2



3

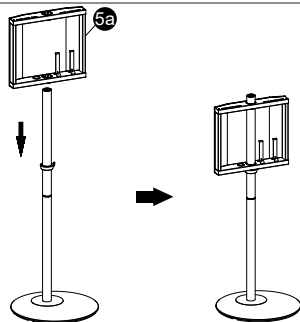
Easy to install

3

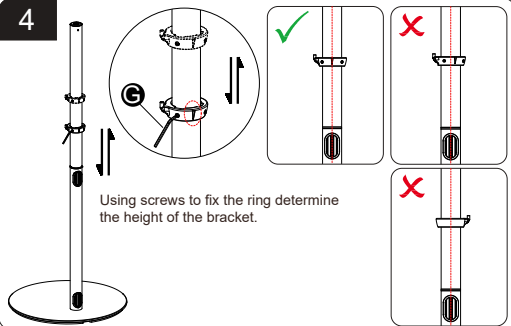


Easy to install

5

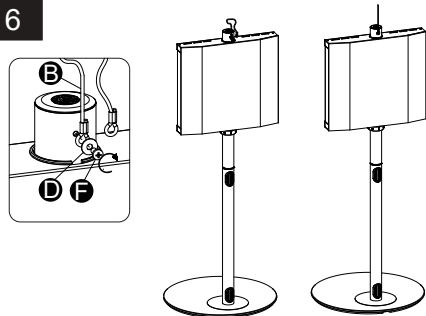


4



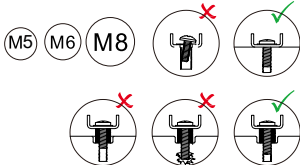
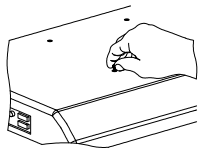
4

6



5

How to choose mounting screws for your TV

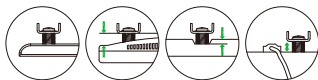
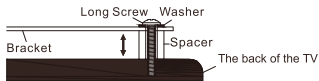


Choose the suitable length screws

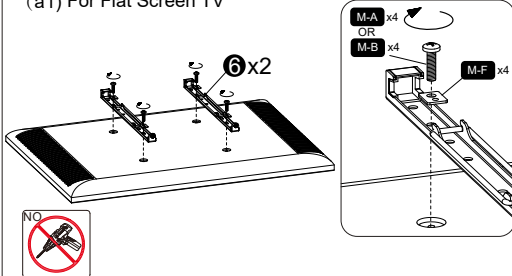
(a) For Flat-backed TV



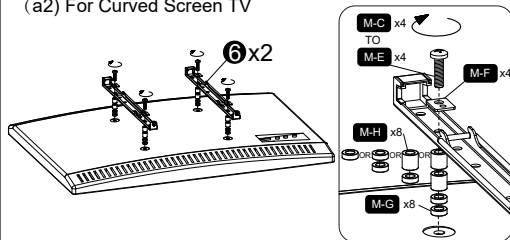
(b) For Irregular-backed (Rounded) TV



(a1) For Flat Screen TV

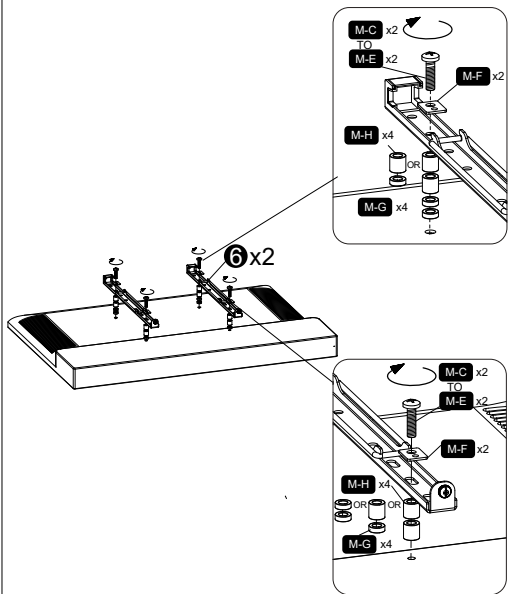


(a2) For Curved Screen TV



Easy to install

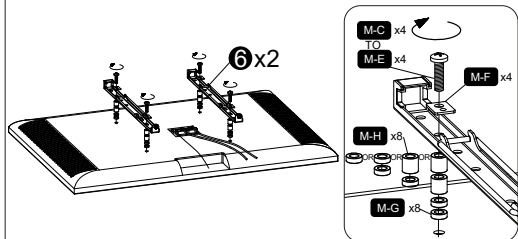
(a3) For Uneven TV



8

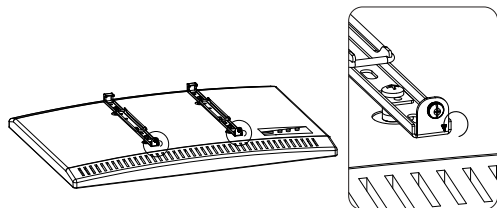
Easy to install

(a4) For TV with wires in the middle



8

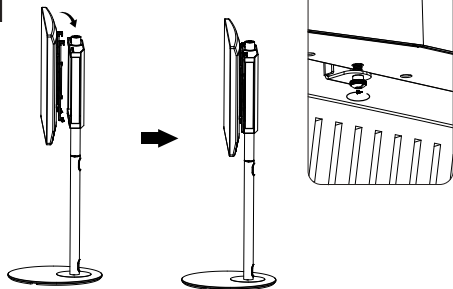
Unscrew the knobs



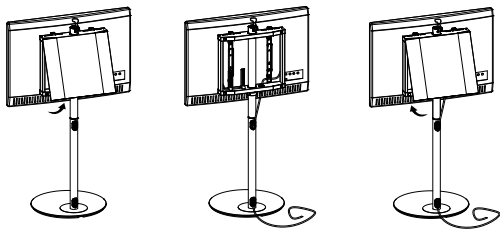
9

Easy to install

9



10



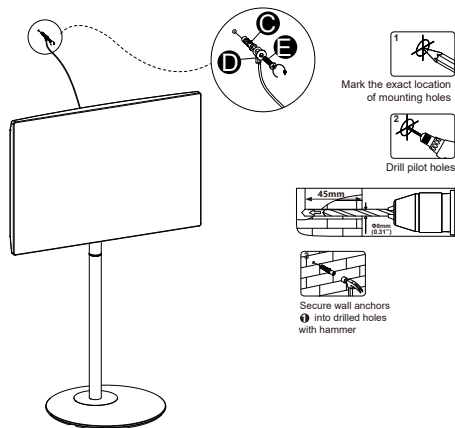
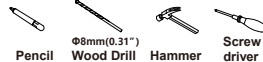
10

Easy to install

11

Solid Brick and Concrete Mounting

Tools Required
(Not included)



⚠ WARNING

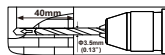
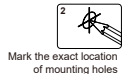
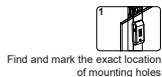
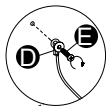
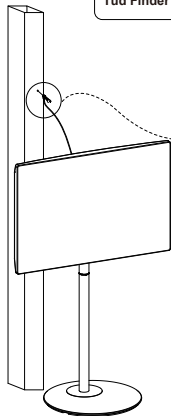
• Installers must verify that the supporting surface will safely support the combined weight of the equipment and all attached hardware and components.

11

12

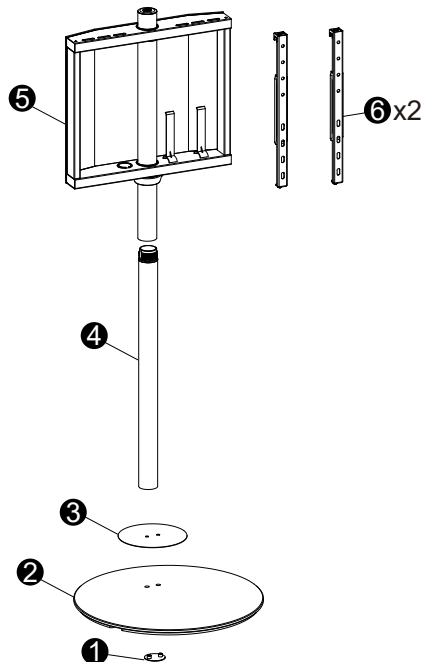
Wood Stud Wall Mounting

Tools Required
(Not included)

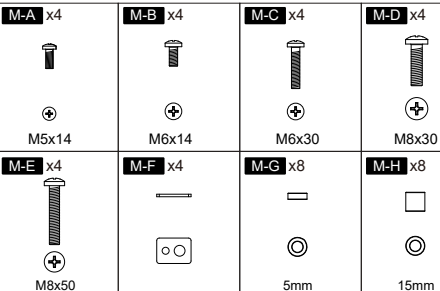
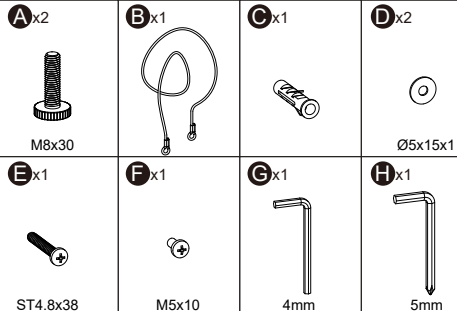


WARNING

- Make sure that mounting screws are anchored into the center of the studs. The use of a stud finder is highly recommended.
- Installers are responsible to provide hardware for other types of mounting situations.
- Installers must verify that the supporting surface will safely support the combined weight of the equipment and all attached hardware and components.



部品の確認

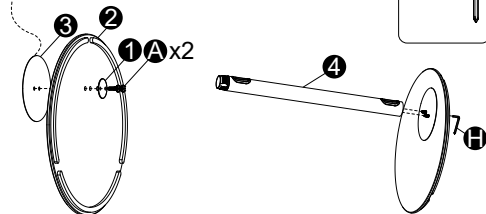


14

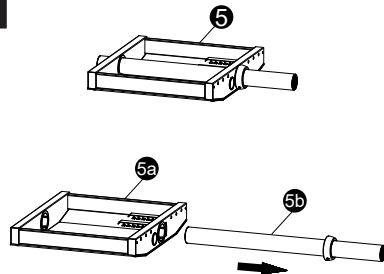
組み立て手順

1

滑らかな面を図のように上面へ向かって取り付けます。



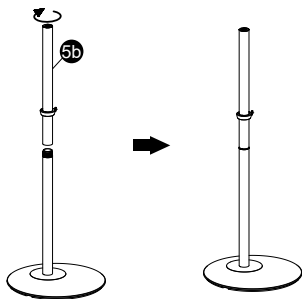
2



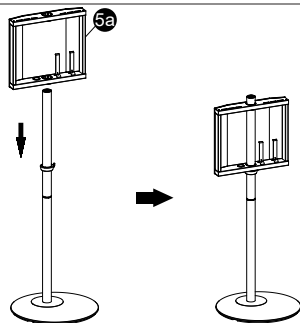
15

組み立て手順

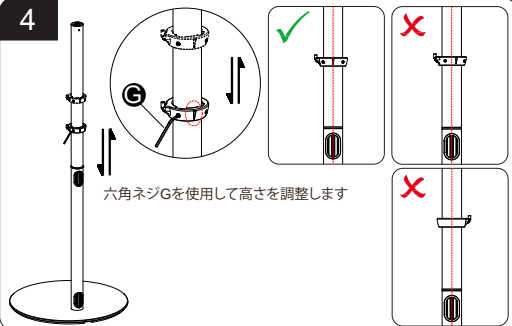
3



5

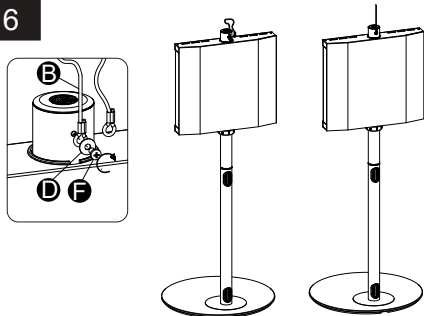


4

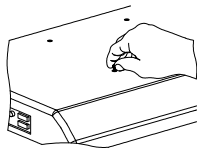


16

6



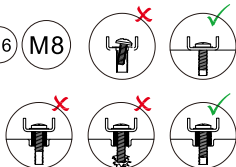
17



M5

M6

M8

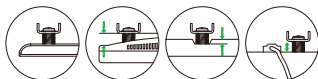
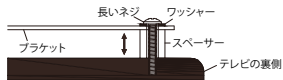


適切な長さのネジを選択してください

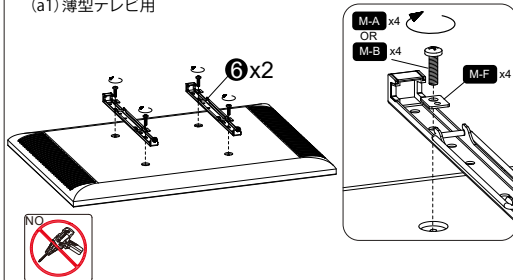
(a) 薄型テレビ用



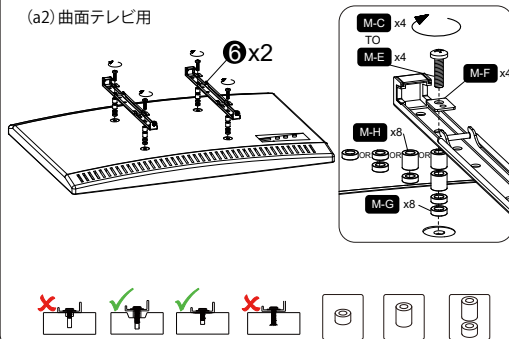
(b) 曲面テレビ用



(a1) 薄型テレビ用

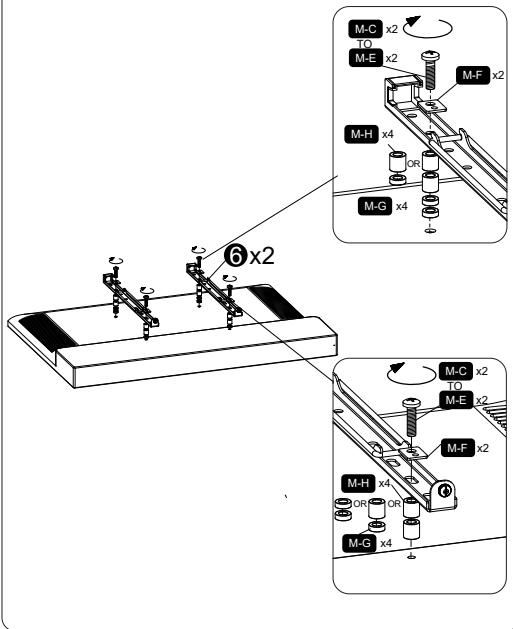


(a2) 曲面テレビ用



組み立て手順

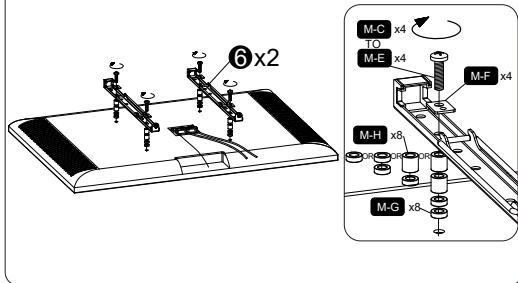
(a3) 背面に段差があるテレビ用



20

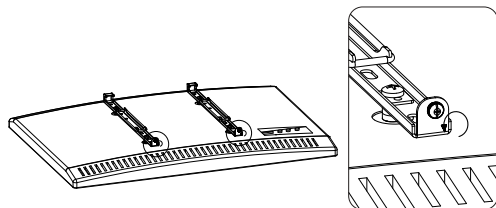
組み立て手順

(a4) 背面中央にケーブルがあるテレビ用



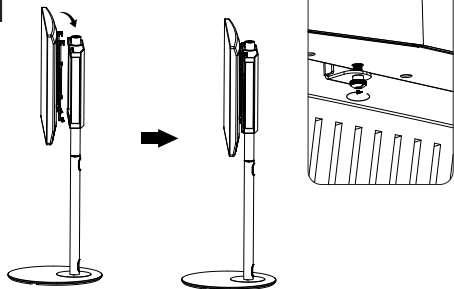
8

ノブを緩めます

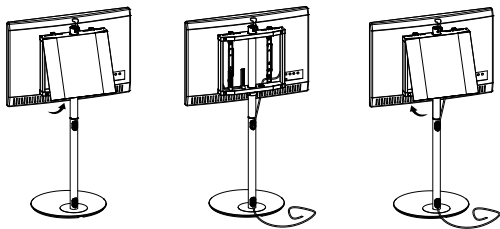


21

9



10

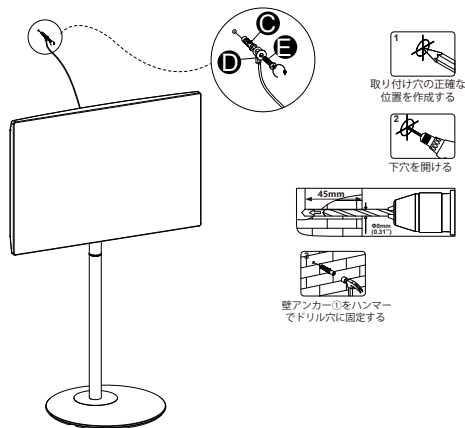
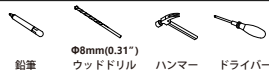


22

11

頑丈なレンガとコンクリートの取り付けの方法

必要なツール
(付属していません)



警告

• 設置者は、支持面が機器と取り付けられているすべてのハードウェアおよびコンポーネントの合計重量を安全に支えることを確認する必要があります

23

12

ウッドスタッド壁取り付け

必要なツール
(付属していません)



スタッドファインダー



鉛筆



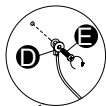
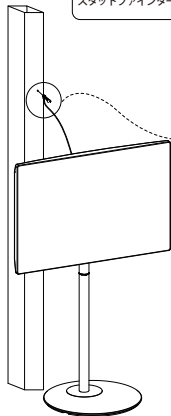
ドリル



Φ3.5mm(0.13")
ウッドドリル



ドライバー



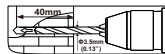
1
マークを取り付け穴の
正確な位置を見つけます



2
取り付け穴の正確な位置を作成する



3
下穴を開ける



警告

- 取り付けネジがスタッドの中央に固定されていることを確認してください。スタッドファインダーの使用を強くお勧めします。
- インストーラーは、他のタイプの取り付け状況に対応するハードウェアを提供する責任があります。
- 設置者は、支持面が機器と取り付けられているすべてのハードウェアおよびコンポーネントの合計重量を安全に支えることを確認する必要があります。