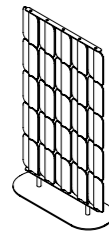
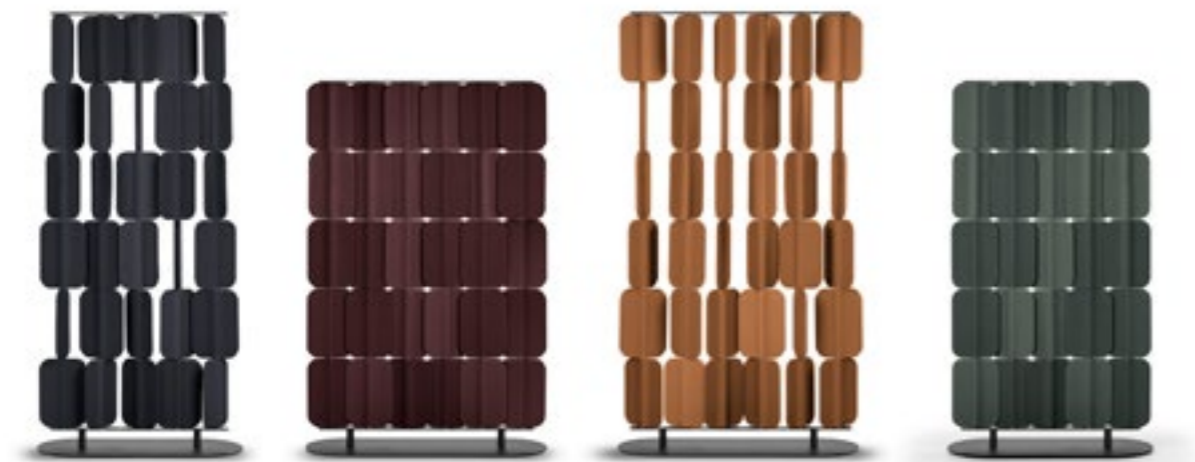
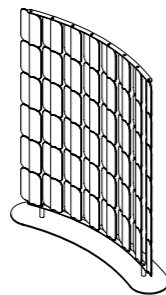


# PATCH

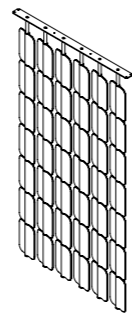
Defne Koz & Marco Susani



**STANDARD**  
STANDARD - STANDARD



**CURVED**  
CURVO - INCURVÉ



**HANGING**  
SOSPESO - PENDAISON

## COLORS AND MATERIALS

COLORI E MATERIALI - COULEURS ET MATÉRIAUX

**STEEL**  
ACCIAIO - ACIER



Click on the icons to see the standard RAL finishings for the steel bases on the dedicated page. Customized RAL colors finishings are available upon request.

Clicca sulle icone per vedere le finiture RAL standard delle basi in acciaio sulla pagina dedicata. Su richiesta sono disponibili colorazioni customizzate su altre tinte RAL.

Cliquez sur les icônes pour voir les finitions RAL standard des bases en acier sur la page dédiée. Des couleurs RAL personnalisées sont disponibles sur demande.

**PANELS**  
PANNELLI - PANNEAUX

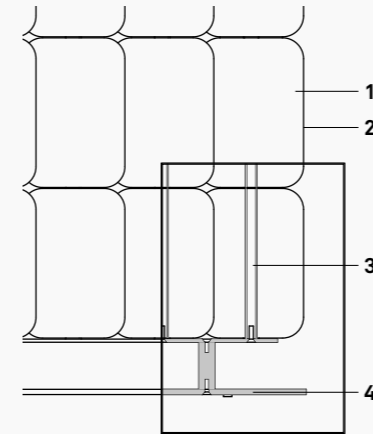
The Patch panels are available in up to 2 colors of your choice from the polyester Laser N fabric collection.

I pannelli patch sono disponibili in un massimo di 2 colori a scelta della collezione di tessuti in poliester Laser N.

Les panneaux patch sont disponibles en un maximum de 2 couleurs au choix de la collection de tissus polyester Laser N.

## TECHNICAL FEATURES

SPECIFICHE TECNICHE - SPÉCIFICATIONS TECHNIQUES



**STANDARD**  
STANDARD - STANDARD

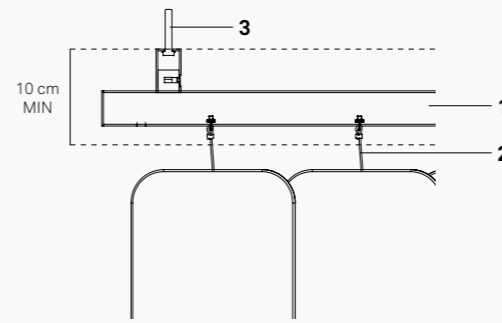
**CURVED**  
CURVO - INCURVÉ

**1. Polyester fiber sheet**  
Pannello in fibra di poliestere  
Panneau en fibre de polyester

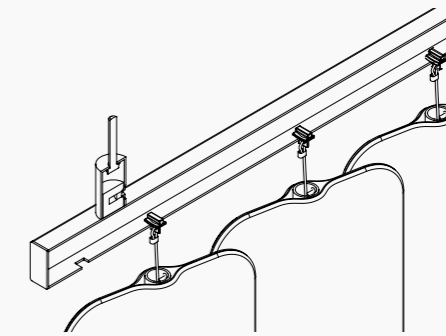
**2. Fabric upholstery**  
Rivestimento in tessuto  
Revêtement en tissu

**3. Steel tube**  
Tubo in acciaio  
Tube en acier

**4. Steel plate base**  
Piastra in acciaio  
Plaque d'acier



**HANGING**  
SOSPESO - PENDAISON



**1. Steel structure**  
Struttura in acciaio  
Structure en acier

**2. Steel cable**  
Cavo in acciaio  
Câble en acier

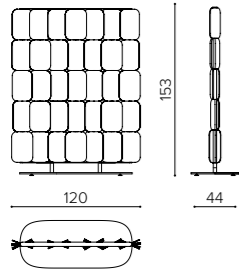
**3. Steel anchor**  
Tassello in acciaio  
Tasseau en acier

The single panel is composed by a multilayer sheet of polyester and textile installed on a steel tube. Steel plate base for the free-standing version, metal rail for the ceiling hanging version. Suspended version suitable for different types of ceilings, for tightness and weights consult an installer's assessment. Minimum footprint of 10cm for beam and anchoring system

Il modulo è composto da un cuscinetto di fibra di poliestere termoformato con due strati di tessuto, installato su un tubo d'acciaio. Base in lamiera d'acciaio per la versione free-standing, guida metallica per la versione sospesa a soffitto. Versione sospesa adatta a soffitti di diversa natura, per tenuta e pesi consultare una valutazione dell'installatore. Ingombro minimo di 10cm per la trave e il sistema di ancoraggio

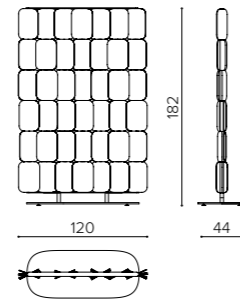
Le panneau simple est composé d'une feuille multicouche de polyester et de textile installée sur un tube d'acier. Socle en tôle d'acier pour la version autoportante, rail métallique pour la version suspendue au plafond. Version suspendue adaptée à différents types de plafonds, pour l'étanchéité et le poids, veuillez consulter un installateur. Dimension minimale de 10 cm pour la poutre et le système d'ancrage

**PA 1215**  
acoustic panel  
pannello acustico  
séparateur acoustique



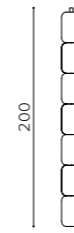
kg 35 mc 0,8

**PA 1218**  
acoustic panel  
pannello acustico  
séparateur acoustique



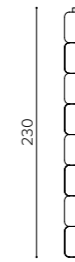
kg 40 mc 0,96

**PA H007**  
acoustic panel module for ceilings between 270/300cm  
pannello acustico per soffitti tra 270 e 300cm  
module de panneaux acoustiques pour plafonds entre 270/300cm



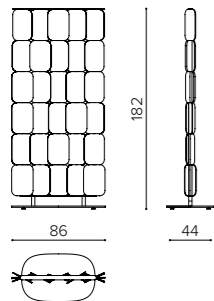
kg 6 mc 0,02

**PA H008**  
acoustic panel module for ceilings between 270/300cm  
pannello acustico per soffitti tra 270 e 300cm  
module de panneaux acoustiques pour plafonds entre 270/300cm



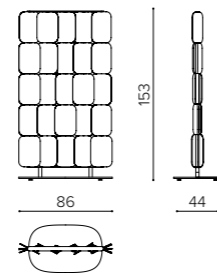
kg 6 mc 0,02

**PA 0818**  
acoustic panel  
pannello acustico  
séparateur acoustique



kg 30 mc 0,7

**PA 0815**  
acoustic panel  
pannello acustico  
séparateur acoustique



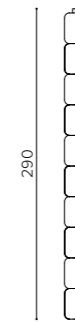
kg 27 mc 0,6

**PA H009**  
acoustic panel module for ceilings between 270/300cm  
pannello acustico per soffitti tra 270 e 300cm  
module de panneaux acoustiques pour plafonds entre 270/300cm



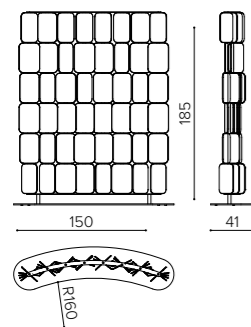
kg 6 mc 0,02

**PA H010**  
acoustic panel module for ceilings between 270/300cm  
pannello acustico per soffitti tra 270 e 300cm  
module de panneaux acoustiques pour plafonds entre 270/300cm



kg 6 mc 0,02

**PA 1518C**  
curved acoustic panel  
pannello acustico curvo  
séparateur acoustique courbé



kg 30 mc 0,7

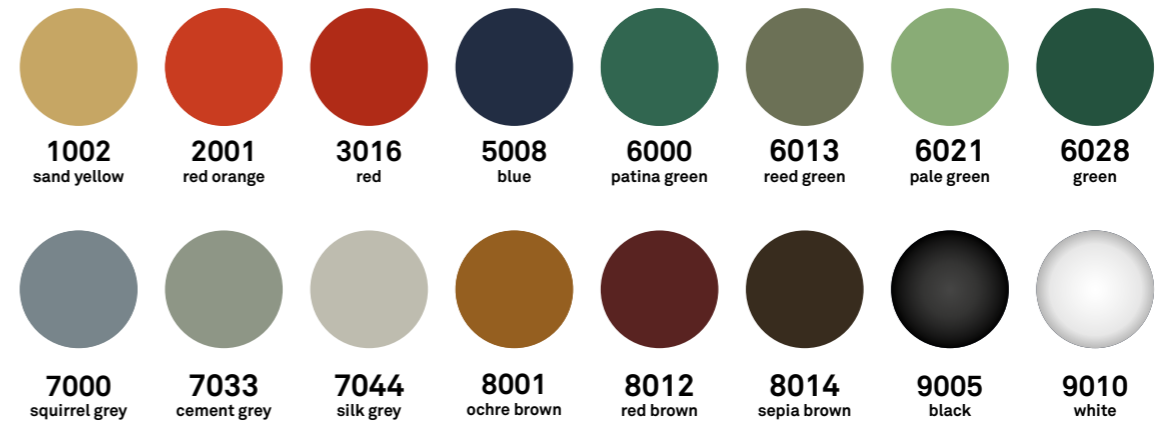
# UPHOLSTERY CATEGORIES

CATEGORIE RIVESTIMENTI - CATÉGORIES DE TISSUS D'AMEUBLEMENT

S	<b>camira</b>	GRAVITY	76% Polyester, 24% Recycled Polyester, non metallic dyestuffs 76% Poliestere, 24% Poliestere riciclato, coloranti non metallici 76% Polyester, 24% Polyester recyclé, colorants non métalliques 100% Polyester Trevira CS 100% Poliestere Trevira CS - 100% Polyester Trevira CS
	FIDIVI	LASER N	
T	FIDIVI	MAYA	100% Polyester Trevira CS 100% Poliestere Trevira CS - 100% Polyester Trevira CS
	FIDIVI	INCAS	100% Polyester Trevira CS 100% Poliestere Trevira CS - 100% Polyester Trevira CS
	FIDIVI	LASER J & J FLASH	100% Polyester Trevira CS 100% Poliestere Trevira CS - 100% Polyester Trevira CS
M	<b>kvadrat</b>	FIELD 2	100% Polyester Trevira CS 100% Poliestere Trevira CS - 100% Polyester Trevira CS
	FIDIVI	CLASS	100% Polyester Trevira CS 100% Poliestere Trevira CS - 100% Polyester Trevira CS
	<b>camira</b>	MAIN LINE FLAX	70% Virgin Wool, 30% Flax 70% Lana Vergine, 30% Lino - 70% Laine vierge, 30% Lin
	<b>SPRADLING®</b>	VALENCIA	Vinyl / Urethane Topcoat Finitura in vinile / uretano - Revêtement de finition vinyle / uréthane
F	<b>camira</b>	BLAZER	100% Virgin Wool, non metallic dyestuffs 100% Lana Vergine, coloranti non metallici - 100% Laine vierge, colorants non métalliques
	<b>camira</b>	SYNERGY	95% Virgin Wool, 5% Polyamide 95% Lana Vergine, 5% Poliammide - 95% Laine vierge, 5% Polyamide
	<b>kvadrat</b>	REMIX 2	90% New wool (worsted), 10% Nylon 90% Lana vergine (pettinata), 10% Nylon - 90% Laine vierge (peignée), 10% Nylon
L	<b>kvadrat</b>	MERIT	97% New wool (worsted), 3% Nylon 97% Lana vergine (pettinata), 3% Nylon - 97% Laine vierge (peignée), 3% Nylon
K	<b>kvadrat</b>	FIORD	92% New wool (worsted), 8% Nylon 92% Lana vergine (pettinata), 8% Nylon - 92% Laine vierge (peignée), 8% Nylon
	<b>kvadrat</b>	DIVINA 3	100% New wool 100% Lana vergine - 100% Laine vierge
P	<b>kvadrat</b>	DIVINA MD	100% New wool 100% Lana vergine - 100% Laine vierge
	<b>kvadrat</b>	GENUINE LEATHER	European bovine leather Pelle bovina europea - Cuir de bovin européen
PX		FULL GRAIN GENUINE LEATHER	European bovine leather, full grain Pelle pieno fiore, bovina europea - Cuir de bovin européen, pleine fleur

# STANDARD STEEL RAL COLORS

COLORI RAL STANDARD PER ACCIAIO - COULEURS RAL STANDARD POUR L'ACIER



The standard finishings for the steel elements are the RAL shown. Customized RAL colors finishings are available upon request.

Le finiture standard degli elementi in acciaio sono i RAL mostrati. Su richiesta sono disponibili colorazioni customizzate su altre tinte RAL.

Les finitions standard des éléments en acier sont le RAL illustré. Des couleurs RAL personnalisées sont disponibles sur demande.



CUSTOM

# COLOR SWATCHES AND TECH INFO

CAMPIONI COLORI E INFO TECNICHE - ÉCHANTILLONS DE COULEURS ET INFOS TECHNIQUES

## DOWNLOAD

Click on the image above to download the color swatches and technical informations

Clicca sull'immagine per scaricare il pdf dei campioni colori e specifiche tecniche

Cliquez sur l'image ci-dessus pour télécharger les échantillons de couleurs et les informations techniques

