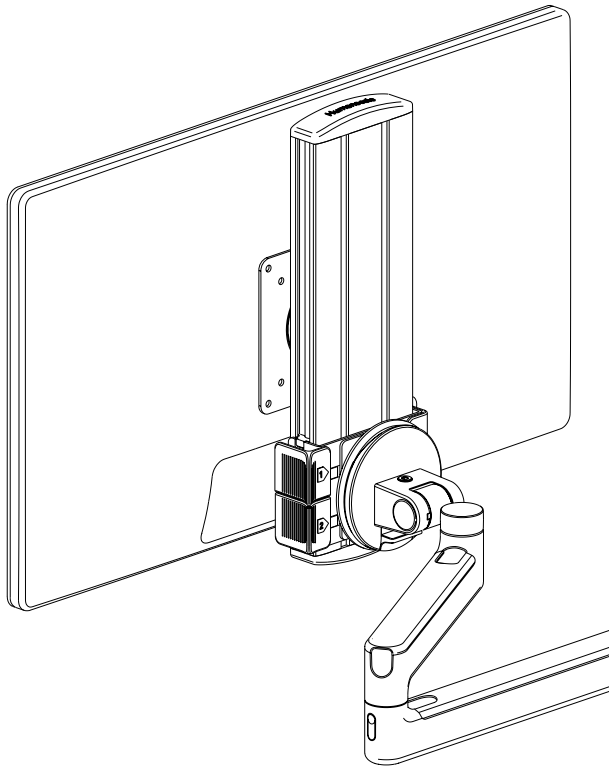


Universal Front End Adjuster

Assembly Instructions



Humanscale®

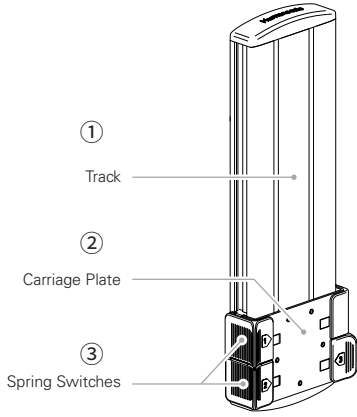
North America: +1 800 400 0625

Europe: +353 (0)1 858 0910

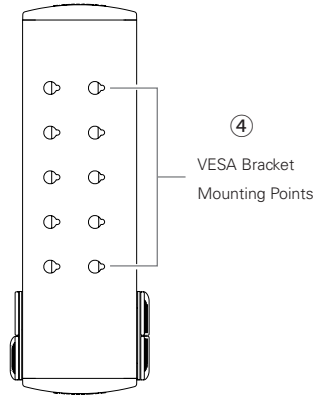
Asia Pacific: +8522581 0570

EN	2
FR	10
ES	12
DE	14
NL	16
IT	18

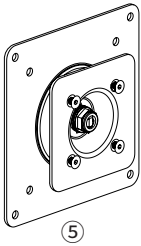
Parts Included



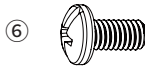
Track Assembly
(Back View)



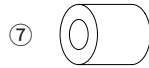
Track Assembly
(Front View)



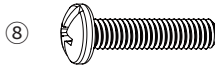
VESA Bracket



4x Standard VESA Screws



4x Plastic Spacers

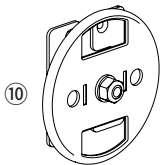


4x Extended VESA Screws

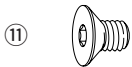


2.5mm Hex Key

Standard Tilt Kit

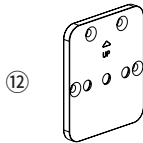


Standard Tilt Adapter



4x M4 x 6mm
Flat Head Screws

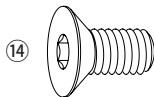
Fixed Mount Kit



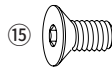
Adapter Plate



4mm Hex Key

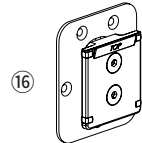


3x M6 x 12mm
Flat Head Screws

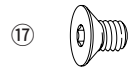


4x M4 x 8mm
Flat Head Screws

Legacy Tilt Kit



Legacy Adapter



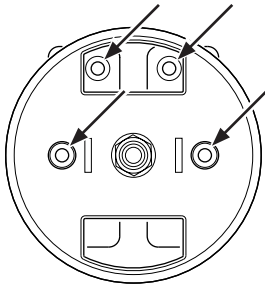
5x M4 x 6mm
Flat Head Screws

Assembly Instructions

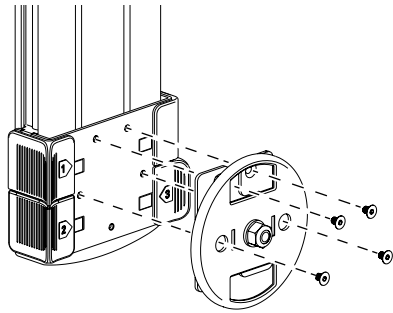
Attach Adapter to the Universal Front End Adjuster (UFEA)

Standard Tilt Adapter

- 1 Align the 4 screw holes on the Adapter ① with the 4 uppermost mounting points on the Carriage Plate.
- 2 Using the 2.5 mm hex key, install the 4 M4 × 6mm flat head machine screws to attach the Standard Tilt Adapter to the UFEA. ②



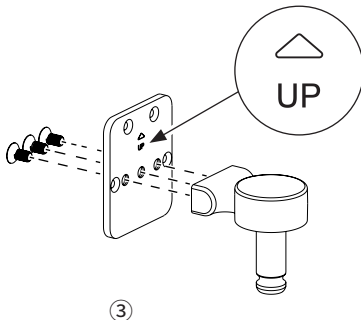
① *Screw hole pattern.*



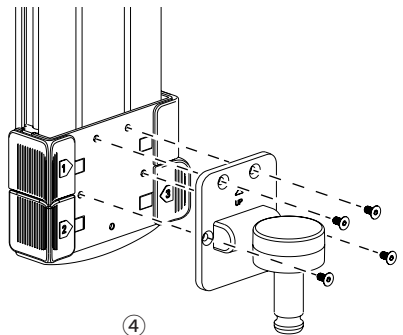
②

Fixed Mount Adapter

- 1 Using the 4 mm hex key, install the 3 M6 × 12 mm flat head screws to attach the Fixed Mount to the Adapter Plate. ③
- 2 Position the Adapter on the Carriage Plate so that the \triangle_{UP} indicator is visible and pointing up.
- 3 Using the 2.5 mm hex key, install the 4 M4 × 8 mm flat head screws to attach the Fixed Mount Adapter to the UFEA. ④



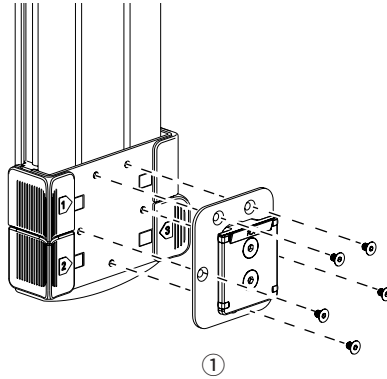
③



④

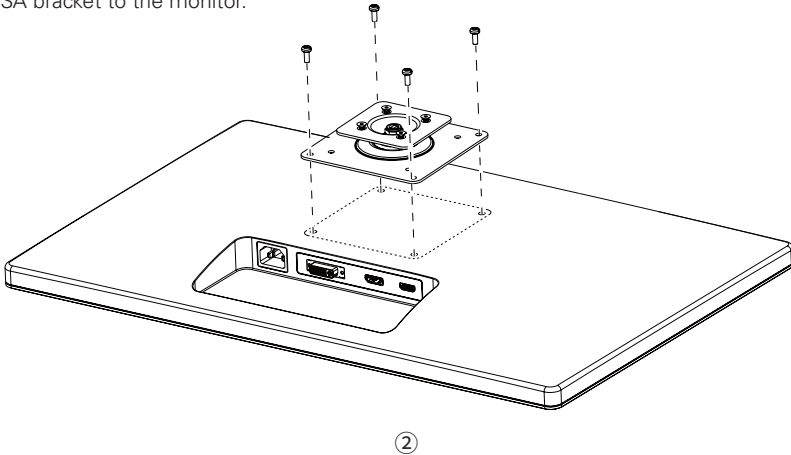
Legacy Tilt Adapter

- 1 Align the 5 screw holes on the Adapter with the 5 mounting points on the Carriage plate.
- 2 Using the 2.5 mm hex key, install the 5 M4 × 6 mm flat head machine screws to attach the Legacy Tilt Adapter to the UFEA. ①



Attach VESA Bracket to Monitor

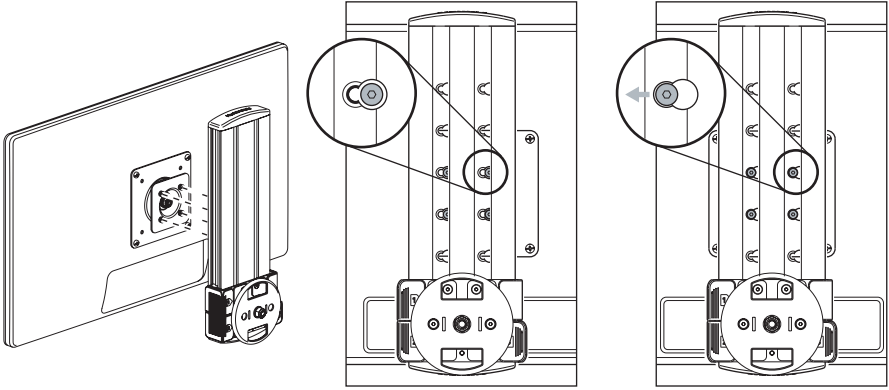
- 1 Position the VESA bracket over the mounting points on the back of the monitor.
- 2 Use a Phillips screwdriver to install the provided VESA screws to attach the VESA bracket to the monitor.



The VESA bracket features a 75 mm and 100 mm hole pattern. You may also use the VESA screws provided with the monitor.

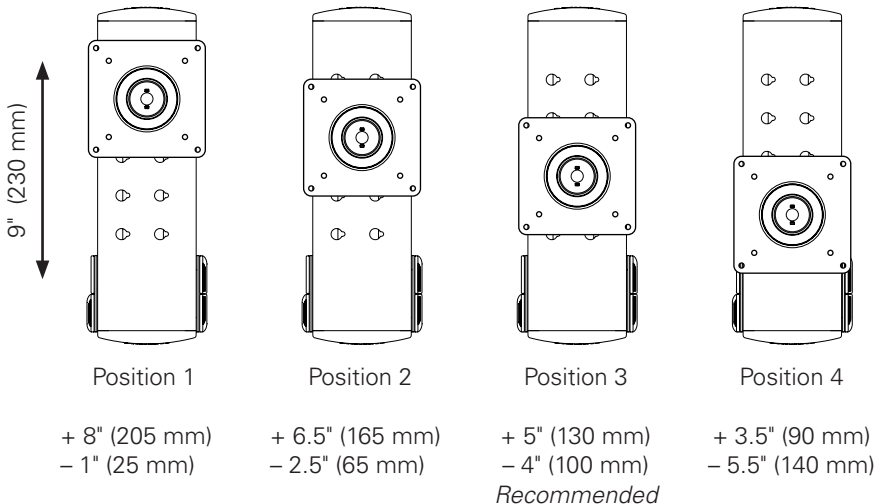
Attach UFEA to Monitor

- 1 Align the 4 screws on the VESA bracket with the appropriate keyhole-shaped mounting points. ②
- 2 Insert the screw heads into the keyhole and slide the UFEA track so the screw heads seat in the narrower end of the keyhole. ①
- 3 Using the 2.5 mm hex key, tighten the 4 screws on the VESA bracket.



①

Several rows of keyhole-shaped mounting points allow you to tailor the position of your monitor relative to the range of motion. Position 3 is a neutral position well suited to most applications.



②

Calibrate the UFEA

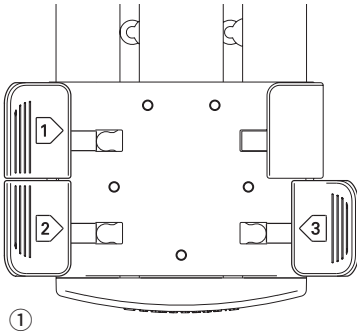
The Universal Front End Adjuster (UFEA) supports monitors up to 30 lbs (13.6 kg). Refer to your monitor's specifications to find the weight, then follow the instructions below.

CAUTION: While the UFEA supports monitors up to 30 lbs (13.6 kg), your monitor arm may not. Never exceed the weight capacities listed for your specific monitor arm model.

Less than 7 lbs (3.2 kg)

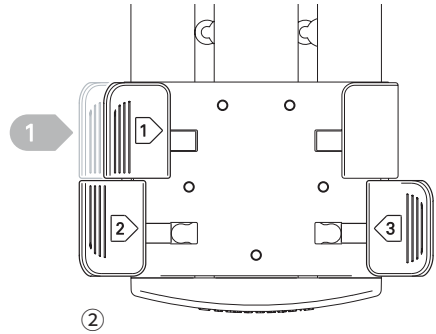
No additional force is required.

Do not press any switches.



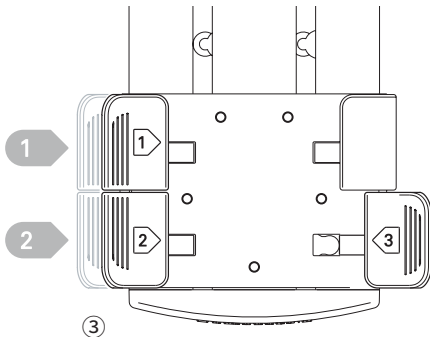
7-14 lbs (3.2 - 6.4 kg)

Press switch 1 until it clicks.



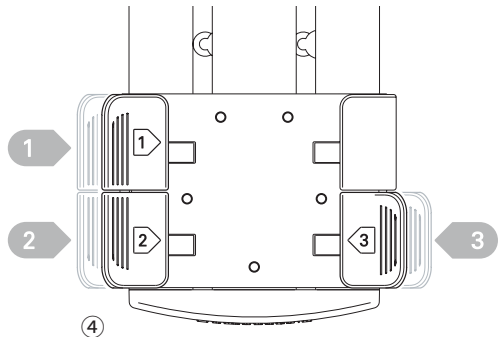
14-21 lbs (6.4 - 9.5 kg)

Press switches 1 and 2 in sequence until they click.



21-30 lbs (9.5 - 13.6 kg)

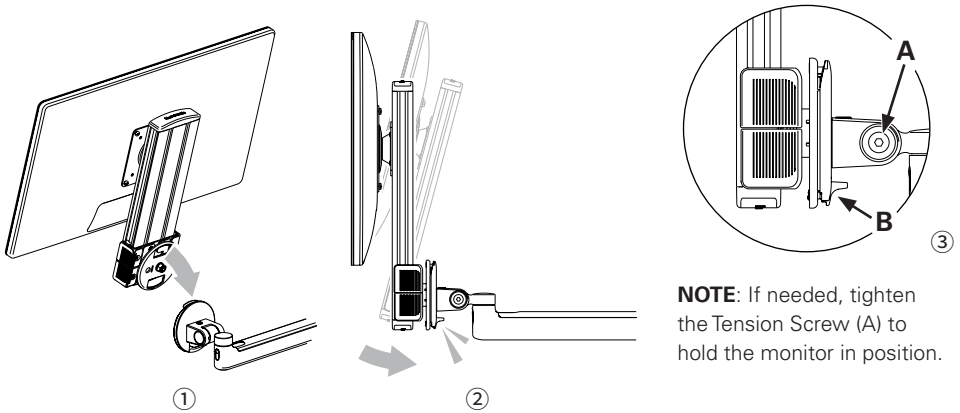
Press switches 1, 2, and 3 in sequence until they click.



Attach to Monitor Arm

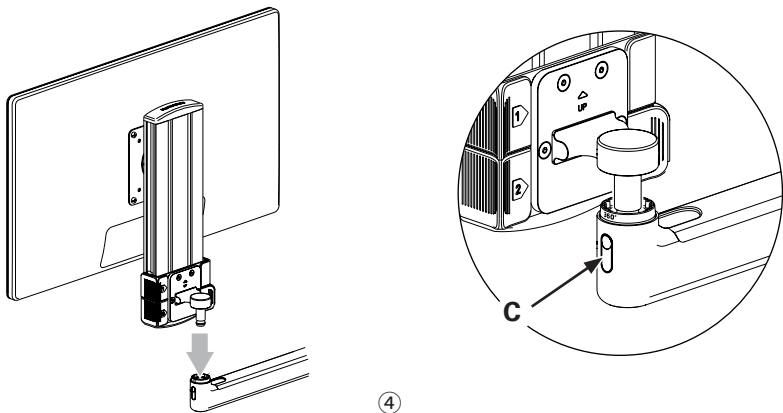
Standard Tilt

- 1 Hold the monitor at an angle and lower it onto the arm. Fit the hook at the top of the arm into the D-shaped cutout in the Adapter. ①
- 2 Push the bottom of the monitor back until the Quick Release Tab (B) on the arm snaps into position. ② Ensure that the tab has fully engaged before continuing.
- 3 To remove the monitor, lift the Quick Release Tab and pull the bottom of the monitor away from the arm, then lift free of the hook.



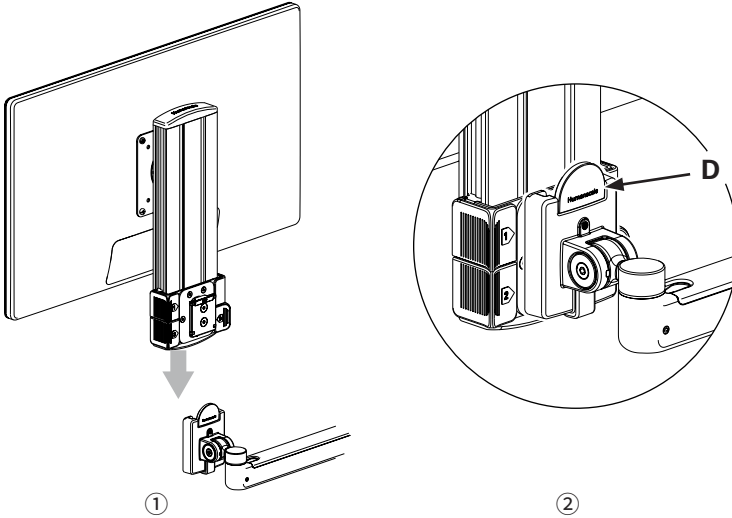
Fixed Mount

- 1 Insert the stem of the Fixed Mount into the end of the arm until the release button (C) locks in place. ④
- 2 To remove, press the release button and lift upwards.



Legacy Tilt

- 1 Slide the Adapter into the arm mount until the Quick Release Tab (D) clicks. ①
- 2 To remove, pull Quick Release Tab away from the UFEA and slide the monitor up and away from the arm. ②

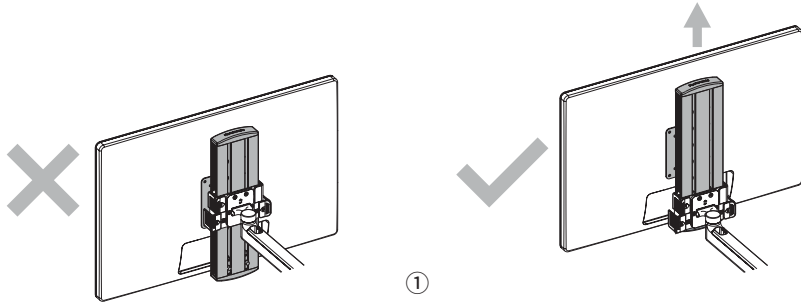


Adjustments and Troubleshooting

Your monitor should move up and down easily and stay in position.

If the monitor sinks from the desired position, or is hard to lift, you should **INCREASE** the counterbalance force.

If the monitor lifts from the desired position you should **DECREASE** the counterbalance force.



NOTE: Raise monitor all the way before performing adjustments.

Difficult to raise monitor or the monitor sinks from desired position.

Raise the monitor all the way and select the next switch in numerical order. Press it all the way until it clicks. Test the adjustments by moving the monitor up and down a few times. Repeat if necessary.

Difficult to lower monitor or the monitor lifts from desired position.

Raise the monitor all the way and select the highest number switch currently engaged. Pull to release the switch. Test the adjustments by moving the monitor up and down a few times. Repeat if necessary.

If the switches do not engage or disengage properly, try removing the monitor and UFEA from the arm before making the adjustments.

Pièces incluses

Assemblage du rail (vue arrière)

- ① Circuit
- ② Plaque de support
- ③ Commutateurs à ressort

Assemblage du rail (vue de face)

- ④ Points de montage du support VESA

- ⑤ Support VESA
- ⑥ 4 x Vis VESA standard
- ⑦ 4 x Entretoises en plastique
- ⑧ 4 x Vis VESA étendus
- ⑨ Clé hexagonale 2,5 mm

Trousse d'inclinaison standard

- ⑩ Adaptateur d'inclinaison standard
- ⑪ 4 x vis à tête plate M4 x 6 mm

Trousse de support fixe

- ⑫ Plaque d'adaptateur
- ⑬ Clé hexagonale 4 mm
- ⑭ 3 x vis à tête plate M6 x 12 mm
- ⑮ 4 x vis à tête plate M4 x 8 mm

Trousse d'inclinaison Legacy

- ⑯ Adaptateur Legacy
- ⑰ 5 x vis à tête plate M4 x 6 mm

Consultez la page 2

Instructions d'assemblage

Fixez l'adaptateur à l'ajusteur universel d'extrémité avant (UFEA)

Adaptateur d'inclinaison standard

- 1 Alignez les 4 trous de vis de l'adaptateur avec les 4 points de montage les plus élevés de la plaque de support. *Consultez la page 3, ①*
- 2 À l'aide de la clé hexagonale de 2,5 mm, installez les 4 vis à tête plate M4 x 6 mm pour fixer l'adaptateur d'inclinaison standard à l'UFEA. *Consultez la page 3, ②*

Adaptateur pour support fixe

- 1 À l'aide de la clé hexagonale de 4 mm, installez les 3 vis à tête plate M6 x 12 mm pour fixer le support fixe à la plaque d'adaptateur. *Consultez la page 3, ③*

- 2 Positionnez l'adaptateur sur la plaque de support de manière à ce que ^{UP} l'indicateur soit visible et orienté vers le haut.
- 3 À l'aide de la clé hexagonale de 2,5 mm, installez les 4 vis à tête plate M4 x 8 mm pour fixer l'adaptateur pour support fixe sur l'UFEA.

Consultez la page 3, ④

Adaptateur d'inclinaison Legacy

- 1 Alignez les 5 trous de vis de l'adaptateur avec les 5 points de montage de la plaque de support.
- 2 À l'aide de la clé hexagonale de 2,5 mm, installez les 5 vis à tête plate M4 x 6 mm pour fixer l'adaptateur d'inclinaison Legacy à l'UFEA. (1)

Consultez la page 4, ①

Fixez le support VESA à l'écran

- 1 Positionnez le support VESA sur les points de montage à l'arrière de l'écran.
- 2 Utilisez un tournevis cruciforme pour installer les vis VESA fournies afin de fixer le support VESA à l'écran.

Consultez la page 4, ②

REMARQUE : Le support VESA est doté d'une configuration de trous de 75 mm et 100 mm. Vous pouvez également utiliser les vis VESA fournies avec l'écran.

Fixez l'UFEA à l'écran

- 1 Alignez les 4 vis du support VESA avec les points de montage appropriés en forme de trou de serrure.

Consultez la page 5, ②

Plusieurs rangées de points de montage en forme de trou de serrure vous permettent d'adapter la position de votre écran par rapport à l'amplitude du mouvement. La position 3 est une position neutre qui convient bien à la plupart des applications.

- 2 Insérez les têtes de vis dans le trou de serrure et faites glisser le rail de l'UFEA pour que les têtes de vis se logent dans l'extrémité la plus étroite du trou de serrure.

Consultez la page 5, ①

- 3 À l'aide de la clé hexagonale de 2,5 mm, serrez les 4 vis du support VESA.

Étalonner l'UFEA

L'ajusteur universel de l'extrémité avant (UFEA) supporte les écrans ayant un poids maximal de

13,6 kg (30 lbs). Reportez-vous aux spécifications de votre écran pour connaître le poids, puis suivez les instructions ci-dessous.

ATTENTION : Bien que l'UFEA supporte des écrans ayant un poids maximal de 13,6 kg (30 lb), il se peut que le bras de votre écran ne le fasse pas. Ne dépassez jamais le poids maximal indiqué pour votre modèle spécifique de bras d'écran.

Moins de 3,2 kg (7 lbs)

Aucune force supplémentaire n'est requise. N'appuyez pas sur les commutateurs.

Consultez la page 6, ①

3,2 à 6,4 kg (7 à 14 lbs)

Appuyez sur le commutateur 1 jusqu'à entendre un déclic.

Consultez la page 6, ②

6,4 à 9,5 kg (14 à 21 lbs)

Appuyez successivement sur les commutateurs 1 et 2 jusqu'à entendre un déclic.

Consultez la page 6, ③

9,5 à 13,6 kg (21 à 30 lbs)

Appuyez sur les commutateurs 1, 2 et 3 jusqu'à entendre un déclic.

Consultez la page 6, ④

Fixez au bras de l'écran

Inclinaison standard

1 Tenez l'écran en biais et abaissez-le sur le bras. Insérez le crochet situé en haut du bras dans la découpe en forme de D de l'adaptateur.

Consultez la page 7, ①

2 Poussez le bas de l'écran vers l'arrière jusqu'à ce que la languette de dégagement rapide (B) située sur le bras s'enclenche. Assurez-vous que la languette est complètement engagée avant de continuer.

Consultez la page 7, ②

3 Pour retirer l'écran, soulevez la languette de dégagement rapide et retirez le bas de l'écran du bras, puis soulevez-le pour le libérer du crochet.

REMARQUE : si nécessaire, serrez la vis de tension (A) pour maintenir l'écran en position.

Consultez la page 7, ③

Support fixe

1 Insérez la tige du support fixe dans l'extrémité du bras jusqu'à ce que le bouton de déverrouillage (C) se verrouille en place.

Consultez la page 7, ④

2 Pour la retirer, appuyez sur le bouton de déverrouillage et tirez-la vers le haut.

Inclinaison Legacy

1 Faites glisser l'adaptateur dans le support du bras jusqu'à ce que la languette de dégagement rapide (D) s'enclenche.

Consultez la page 8, ①

2 Pour le retirer, tirez sur la languette de dégagement rapide pour l'éloigner de l'UFEA et faites coulisser l'écran vers le haut et à l'écart du bras.

Consultez la page 8, ②

Ajustements et dépannage

Votre écran doit pouvoir monter et descendre facilement et tenir en place.

Si l'écran s'affaisse par rapport à la position souhaitée, ou est difficile à soulever, vous devez **AUGMENTER** la force de contrepoids.

En revanche, si l'écran se soulève de la position souhaitée, vous devez **RÉDUIRE** la force de contrepoids.

REMARQUE : Relevez complètement le moniteur avant d'effectuer les réglages.

Consultez la page 9, ①

L'écran est difficile à relever ou s'affaisse par rapport à la position souhaitée.

Relevez complètement l'écran et sélectionnez le commutateur suivant dans l'ordre numérique. Appuyez à fond jusqu'à entendre un déclic. Testez les ajustements en déplaçant l'écran de haut en bas deux ou trois fois. Répétez l'opération si nécessaire.

L'écran est difficile à abaisser ou se soulève par rapport à la position souhaitée.

Relevez complètement l'écran et sélectionnez le commutateur numérique le plus élevé actuellement engagé. Tirez pour libérer le commutateur. Testez les ajustements en déplaçant l'écran de haut en bas deux ou trois fois. Répétez l'opération si nécessaire.

Si les commutateurs ne s'engagent pas ou ne se désengagent pas correctement, essayez de retirer l'écran et l'UFEA du bras avant d'effectuer les ajustements.

Piezas incluidas

Conjunto de rieles (vista posterior)

- ① Riel
- ② Placa del carro
- ③ Interruptores de muelle

Conjunto de rieles (vista delantera)

- ④ Puntos de montaje del soporte VESA

- ⑤ Soporte VESA
- ⑥ 4 tornillos VESA estándar
- ⑦ 4 espaciadores de plástico
- ⑧ 4 tornillos VESA ampliados
- ⑨ Llave hexagonal de 2,5 mm

Kit de inclinación estándar

- ⑩ Adaptador de inclinación estándar
- ⑪ 4 tornillos de cabeza plana M4 x 6 mm

Kit de montaje fijado

- ⑫ Placa de adaptador
- ⑬ Llave hexagonal de 4 mm
- ⑭ 3 tornillos de cabeza plana M6 x 12 mm
- ⑮ 4 tornillos de cabeza plana M4 x 8 mm

Kit de inclinación de legado

- ⑯ Adaptador de legado
- ⑰ 5 tornillos de cabeza plana M4 x 6 mm

Consulte la página 2

Instrucciones De Montaje

Conecte el adaptador al ajustador del extremo delantero universal (UFEA)

Adaptador de inclinación estándar

- 1 Alinee los 4 orificios para tornillos del adaptador con los 4 puntos de montaje superiores de la placa del carro.
Consulte la página 3, ①

- 2 Con la llave hexagonal de 2,5 mm, instale los 4 tornillos para metales de cabeza plana M4 x 6 mm para fijar el adaptador de inclinación estándar al UFEA.
Consulte la página 3, ②

Adaptador de montaje fijo

- 1 Con la llave hexagonal de 4 mm, instale los 3 tornillos de cabeza plana M6 x 12 mm para fijar el soporte fijo a la placa adaptadora.
Consulte la página 3, ③

- 2 Coloque el adaptador en la placa del carro de modo que el \triangle_{UP} indicador sea visible y apunte hacia arriba.
- 3 Con la llave hexagonal de 2.5 mm, instale los 4 tornillos de cabeza plana M4 x 8 mm para fijar el soporte fijo a la placa adaptadora al UFEA.,
Consulte la página 3, ④

Adaptador de inclinación de legado

- 1 Alinee los 5 orificios para tornillos del adaptador con los 5 puntos de montaje de la placa del carro.
- 2 Con la llave hexagonal de 2,5 mm, instale los 5 tornillos para metales de cabeza plana M4 x 6 mm para fijar el adaptador de inclinación de legado al UFEA. (1)
Consulte la página 4, ①

Fije el soporte VESA al monitor

- 1 Coloque el soporte VESA sobre los puntos de montaje en la parte trasera del monitor.
- 2 Utilice un destornillador Phillips para instalar los tornillos VESA proporcionados para fijar el soporte VESA al monitor.
Consulte la página 4, ②

NOTA: El soporte VESA tiene un patrón de orificios de 75 mm y 100 mm.

También puede utilizar los tornillos VESA proporcionados con el monitor.

Fije el UFEA al monitor

- 1 Alinee los 4 tornillos del soporte VESA con los puntos de montaje adecuados en forma de ojo de cerradura.
Consulte la página 5, ②

Varias filas de puntos de montaje en forma de ojo de cerradura le permiten adaptar la posición de su monitor en relación con el rango de movimiento. La posición 3 es una posición neutra que se adapta bien a la mayoría de las aplicaciones.

- 2 Inserte las cabezas de los tornillos en el ojo de la cerradura y deslice el riel de UFEA de modo que las cabezas de los tornillos se asienten en el extremo más estrecho del ojo de la cerradura.
Consulte la página 5, ①

- 3 Con la llave hexagonal de 2,5 mm, apriete los 4 tornillos del soporte VESA.

Calibre el UFEA

El ajustador de extremo frontal universal (UFEA) admite monitores de hasta 13,6 kg (30 libras).

Consulte las especificaciones de su monitor para dar con el peso y siga las instrucciones siguientes.

PRECAUCIÓN: Si bien el UFEA admite monitores de hasta 13,6 kg (30 libras), es posible que el brazo de su monitor no lo haga. Nunca supere las capacidades de peso indicadas para su modelo de brazo de monitor específico.

Menos de 3,2 kg (7 libras)

No se requiere fuerza adicional.
No pulse ningún interruptor.

Consulte la página 6, ①

3,2-6,4 kg (7-14 libras)

Pulse el interruptor 1 hasta que haga clic.

Consulte la página 6, ②

6,4-9,5 kg (14-21 libras)

Pulse los interruptores 1 y 2 en secuencia hasta que hagan clic.

Consulte la página 6, ③

9,5-13,6 kg (21-30 libras)

Pulse los interruptores 1, 2 y 3 hasta que hagan clic.

Consulte la página 6, ④

Fije el brazo del monitor

Inclinación estándar

- 1 Mantenga el monitor en un ángulo y bájelo hacia el brazo. Fije el gancho en la parte superior del brazo en el corte en forma de D del adaptador.

Consulte la página 7, ①

- 2 Empuje la parte inferior del monitor hacia atrás hasta que la lengüeta de liberación rápida (B) del brazo encaje en su posición. Asegúrese de que la pestaña se haya enganchado completamente antes de continuar.

Consulte la página 7, ②

- 3 Para quitar el monitor, levante la lengüeta de liberación rápida y tire de la parte inferior del monitor para separarla del brazo, luego levántelo para liberarlo del gancho.

NOTA: Si es necesario, apriete el tornillo de tensión (A) para mantener el monitor en posición.

Consulte la página 7, ③

Soporte fijo

- 1 Inserte el vástago del soporte fijo en el extremo del brazo hasta que el botón de liberación (C) encaje en su lugar.

Consulte la página 7, ④

- 2 Para quitarlo, pulse el botón de liberación y levántelo.

Inclinación de legado

- 1 Deslice el adaptador en el soporte del brazo hasta que la lengüeta de liberación rápida (D) haga clic.

Consulte la página 8, ①

- 2 Para quitarlo, tire de la lengüeta de liberación rápida hacia afuera del UFEA y deslice el monitor hacia arriba y en el sentido opuesto al brazo.

Consulte la página 8, ②

Ajustes y solución de problemas

Su monitor debe moverse hacia arriba y hacia abajo con facilidad y permanecer en su posición.

Si el monitor se hunde desde la posición deseada o es difícil de levantar, debe **AUMENTAR** la fuerza de contrapeso.

Si el monitor se levanta de la posición deseada, debe **REDUCIR** la fuerza de contrapeso.

NOTA: Levante el monitor completamente antes de realizar ajustes.

Consulte la página 9, ①

Es difícil levantar el monitor o el monitor se hunde desde la posición deseada.

Levante el monitor completamente y seleccione el siguiente interruptor en orden numérico. Púselo completamente hasta que haga clic. Pruebe los ajustes moviendo el monitor hacia arriba y hacia abajo varias veces. Repítalo si es necesario.

Es difícil bajar el monitor o el monitor se eleva desde la posición deseada.

Levante el monitor por completo y seleccione el interruptor de número más alto actualmente activado. Tire para soltar el interruptor. Pruebe los ajustes moviendo el monitor hacia arriba y hacia abajo varias veces. Repítalo si es necesario.

Si los interruptores no se activan o desactivan correctamente, intente quitar el monitor y el UFEA del brazo antes de realizar los ajustes.

Enthaltene Teile

Schieneninstallation (Rückansicht)

- ① Schiene
- ② Trägerplatte
- ③ Schaltfeder

Schieneninstallation (Vorderansicht)

- ④ Befestigungspunkte der VESA-Halterung
- ⑤ VESA-Halterung
- ⑥ 4x Standard-VESA-Schrauben
- ⑦ 4x Kunststoff-Abstandhalter
- ⑧ 4x Verlängerte VESA-Schrauben
- ⑨ 2,5-mm-Sechskantschlüssel

Standard-Schrägstellungskit

- ⑩ Standard-Schrägstellungsadapter
- ⑪ 4x M4 x 6mm-Flachkopfschrauben

Kit für Festhalterung

- ⑫ Adapterplatte
- ⑬ 4-mm-Sechskantschlüssel
- ⑭ 3x M6 x 12mm-Flachkopfschrauben
- ⑮ 4x M4 x 8mm-Flachkopfschrauben

Legacy-Schrägstellungskit

- ⑯ Legacy-Adapter
- ⑰ 5x M4 x 6mm-Flachkopfschrauben

Siehe Seite 2

Installationsanleitung

Befestigen Sie den Adapter am Universal-Fronteinsteller (UFEA)

Standard-Schrägstellungsadapter

- 1 Richten Sie die 4 Schraubenlöcher des Adapters auf die 4 obersten Befestigungspunkte der Trägerplatte aus.
Siehe Seite 3, ①
- 2 Installieren Sie mit dem 2,5-mm-Sechskantschlüssel die 4 M4 x 6-mm-Gerät-Senkschrauben, um den Standard-Schrägstellungsadapter an den UFEA zu befestigen.
Siehe Seite 3, ②

Adapter für Festhalterung

- 1 Montieren Sie mit dem 4-mm-Sechskantschlüssel die 3 Senkschrauben M6 x 12-mm, um die Festhalterung an der

Adapterplatte zu befestigen.
Siehe Seite 3, ③

- 2 Positionieren Sie den Adapter auf der Trägerplatte so, dass der \hat{u} Indikator sichtbar ist und nach oben zeigt.
- 3 Montieren Sie mit dem 2, 5-mm-Sechskantschlüssel die 4 Senkschrauben M4 x 8-mm zur Befestigung des Festhalterungsadapters an den UFEA.
Siehe Seite 3, ④

Legacy-Schräghalterungsadapter

- 1 Richten Sie die 5 Schraubenlöcher des Adapters auf die 5 Befestigungspunkte der Trägerplatte aus.
- 2 Installieren Sie mit dem 2,5-mm-Sechskantschlüssel die 5 M4 x 6-mm-Gerät-Senkschrauben, um den Legacy-Schrägstellungsadapter an den UFEA zu befestigen. (1)
Siehe Seite 4, ①

Vesa-Halterung am Monitor befestigen

- 1 Positionieren Sie die VESA-Halterung über den Befestigungspunkten auf der Rückseite des Monitors.
- 2 Verwenden Sie einen Kreuzschlitzschraubenzieher (Phillips-Schraubenzieher), um die mitgelieferten VESA-Schrauben zur Befestigung der VESA-Halterung am Monitor zu installieren.
Siehe Seite 4, ②

HINWEIS: Die VESA-Platte verfügt über 75-mm- und 100-mm-Lochmuster.

Außerdem können Sie die im Lieferumfang des Monitors enthaltenen VESA-Schrauben verwenden.

Befestigen Sie den UFEA an den Monitor

- 1 Richten Sie die 4 Schrauben der VESA-Halterung auf die entsprechenden schlüssellochförmigen Befestigungspunkte aus.
Siehe Seite 5 (2)

Über mehrere Reihen von schlüssellochförmigen Befestigungspunkten können Sie die Position Ihres Monitors relativ zum Bewegungsbereich anpassen.. Bei der Position 3 handelt es sich um eine neutrale Stellung, die für die meisten Anwendungen gut geeignet ist.

- 2 Führen Sie die Schraubenköpfe in das Schlüsselloch ein und bewegen Sie die UFEA-Schiene so, dass die Schraubenköpfe im engeren Ende des Schlüssellochs sitzen.
Siehe Seite 5, ①
- 3 Verwenden Sie den 2,5-mm-Sechskantschlüssel und ziehen Sie die 4 Schrauben an der VESA-Halterung fest.

Den UFEE kalibrieren

Der Universal-Fronteinsteller (UFEA) unterstützt Monitore bis zu 13,6 kg (30 lbs). Entnehmen Sie das Gewicht den technischen Daten Ihres Monitors und befolgen Sie dann die Anweisungen.

VORSICHT: Auch wenn der UFEA Monitore bis zu 13,6 kg (30 lbs) unterstützt, ist Ihr Monitorarm möglicherweise nicht geeignet. Die für Ihr spezifisches Monitorarmmodell angegebenen Gewichtskapazitäten dürfen nicht überschritten werden.

Weniger als 3,2 kg (7 lbs)

Zusätzlicher Krafteinsatz ist nicht erforderlich. Betätigen Sie keine Weichen. *Siehe Seite 6, ①*

3,2 - 6,4 kg (7-14 lbs)

Drücken Sie die Weiche 1, bis sie einrastet. *Siehe Seite 6, ②*

6,4 - 9,5 kg (14-21 lbs)

Drücken Sie nacheinander die Weichen 1 und 2, bis sie einrasten. *Siehe Seite 6, ③*

9,5 - 13,6 kg (21-30 lbs)

Drücken Sie nacheinander die Weichen 1, 2 und 3 bis sie einrasten. *Siehe Seite 6, ④*

Am Monitorarm befestigen

Standard-Schrägstellung

- 1 Halten Sie den Monitor schräg und senken Sie ihn auf den Arm. Setzen Sie den Haken oben am Arm in die D-förmige Aussparung in den Adapter ein. *Siehe Seite 7, ①*
- 2 Schieben Sie die Unterseite des Monitors zurück, bis die Schnellverschlusslasche (B) am Arm einrastet. Sicherstellen, dass die Lasche vollständig eingerastet ist, bevor Sie fortfahren. *Siehe Seite 7, ②*

- 3 Um den Monitor zu entfernen, heben Sie die Schnellverschlusslasche an, ziehen Sie die Unterseite des Monitors vom Arm weg und heben Sie ihn dann vom Haken ab.

HINWEIS: PASSEN SIE BEI BEDARF DIE SPANNSCHRAUBE (A) AN, UM DEN MONITOR IN POSITION ZU HALTEN. *Siehe Seite 7, ③*

Kit für Festhalterung

- 1 Fügen Sie den Schaft der Festhalterung in das Ende des Arms ein, bis der Auslöseknopf (C) einrastet. *Siehe Seite 7, ④*

- 2 Um ihn zu entfernen, drücken Sie den Auslöseknopf und heben Sie ihn nach oben ab.

Legacy-Schrägstellung

- 1 Lassen Sie den Adapter in die Armhalterung gleiten, bis die Schnellverschlusslasche (D) einrastet. *Siehe Seite 8, ①*
- 2 Um den Monitor zu entfernen, ziehen Sie die Schnellverschlusslasche vom UFEA weg und schieben Sie den Monitor nach oben und weg vom Arm. *Siehe Seite 8, ②*

Einstellungen und Fehlerbehebungen

Ihr Monitor sollte sich leicht auf und ab bewegen und in seiner Position bleiben.

Wenn sich der Monitor von der gewünschten Position nach unten bewegt oder schwer anzuheben ist, sollten Sie die Gegengewichtskraft **ERHÖHEN**.

Wenn sich der Monitor aus der gewünschten Position nach oben bewegt, sollten Sie die Gegengewichtskraft **VERRINGERN**.

HINWEIS: Heben Sie den Monitor ganz an, bevor Sie Einstellungen vornehmen. *Siehe Seite 9, ①*

Schwierigkeiten, den Monitor anzuheben, oder der Monitor senkt aus der gewünschten Position.

Stellen Sie den Monitor ganz nach oben und wählen Sie die Weichen in numerischer Reihenfolge. Drücken Sie sie ganz durch, bis sie einrastet. Probieren Sie die Einstellungen aus, indem Sie den Monitor ein paar Mal auf und ab bewegen. Vorgang bei Bedarf wiederholen.

Schwierigkeiten, den Monitor abzusenken, oder der Monitor hebt sich aus der gewünschten Position.

Bewegen Sie den Monitor ganz nach oben und wählen Sie die derzeit höchste aktivierte Nummerweiche. Zum Lösen der Weiche ziehen. Probieren Sie die Einstellungen aus, indem Sie den Monitor ein paar Mal auf und ab bewegen. Vorgang bei Bedarf wiederholen.

Richten Sie den Monitor und den UFEE vom Arm aus, bevor Sie die Einstellungen vornehmen, wenn die Weichen nicht richtig ein- oder ausrasten.

Meegeleverde onderdelen

Beugelbevestiging (achteraanzicht)

- ① Beugel
- ② Draagplaat
- ③ Veerschakelaars

Beugelbevestiging (vooraanzicht)

- ④ Bevestigingspunten VESA-steunen
- ⑤ VESA-steun
- ⑥ 4x standaard VESA-schroeven
- ⑦ 4x kunststof tussenringen
- ⑧ 4x verlengde VESA-schroeven
- ⑨ 2,5 mm inbussleutel

Set standaard kanteling

- ⑩ Adapter standaard kanteling
- ⑪ 4x 4x × 6 mm platkopschroeven

Set vaste montage

- ⑫ Adapterplaat
- ⑬ 4 mm inbussleutel
- ⑭ 3x M6 × 12 mm platkopschroeven
- ⑮ 4x M4 × 8 mm platkopschroeven

Set legacy-kanteling

- ⑯ Legacy-adapter
- ⑰ 5x M4 × 6 mm platkopschroeven

Zie pagina 2

Montage-instructies

Bevestig de adapter aan de universele afsteller voorzijde (UFEA)

Adapter standaard kanteling

- 1 Lijn de 4 schroefgaten op de adapter uit met de 4 bovenste bevestigingspunten op de draagplaat. *Zie pagina 3, ①*
- 2 Plaats de 4 M4 × 6 mm platkopmachineschroeven met de inbussleutel van 2,5 mm om de adapter voor standaard kanteling aan de UFEA te bevestigen. *Zie pagina 3, ②*

Adapter vaste montage

- 1 Plaats de 3 M6 × 12 mm platkopschroeven met de inbussleutel van 4 mm om vaste montage aan de adapterplaat te bevestigen. *Zie pagina 3, ③*

- 2 Plaats de adapter op de draagplaat zodat de $\hat{\text{up}}$ indicator zichtbaar is en naar boven wijst.
- 3 Plaats de 4 M4 × 8 mm platkopschroeven met de inbussleutel van 2,5 mm om de adapter voor vaste montage aan de UFEA te bevestigen. *Zie pagina 3, ④*

Adapter legacy-kanteling

- 1 Lijn de 5 schroefgaten op de adapter uit met de 5 bevestigingspunten op de draagplaat.
- 2 Plaats de 5 M4 × 6 mm platkopschroeven met de inbussleutel van 2,5 mm om de adapter voor legacy-kanteling aan de UFEA te bevestigen. (1) *Zie pagina 4, ①*

VESA-steun aan de monitor bevestigen

- 1 Plaats de VESA-steun over de bevestigingspunten aan de achterzijde van de monitor.
- 2 Gebruik een kruiskopschroevendraaier om de geleverde VESA-schroeven te plaatsen en de VESA-steun aan de monitor te bevestigen. *Zie pagina 4, ②*

OPMERKING: De VESA-beugel bevat gaten van 75 en 100 mm.

U kunt ook de VESA-schroeven gebruiken die bij de monitor zijn geleverd.

Bevestig de UFEA aan de monitor

- 1 Lijn de 4 schroeven op de VESA-steun uit met de betreffende bevestigingspunten in de vorm van een sleutelgat. *Zie pagina 5, ②*

Doordat er verschillende rijen van de sleutelgatvormige bevestigingspunten zijn, kunt u de positie van de monitor aanpassen afhankelijk van het bewegingsbereik. Positie 3 is een neutrale positie die geschikt is voor de meeste toepassingen.

- 2 Steek de schroefkoppen in het sleutelgat en schuif de UFEA-beugel zo dat de schroefkoppen in het smalle gedeelte van het sleutelgat zijn geplaatst. *Zie pagina 5, ①*
- 3 Gebruik de 2,5 mm inbussleutel om de vier schroeven op de VESA-steun vast te draaien.

Kalibreer de UFEA

De universele afsteller voorzijde (UFEA) ondersteunt de monitor tot 13,6 kg. Raadpleeg de specificaties van uw monitor om het gewicht te vinden en volg vervolgens deze instructies.

PAS OP: hoewel de UFEA monitors tot 13,6 kg ondersteunt, geldt dit mogelijk niet voor de monitorarm. Overschrijd nooit het gewicht dat is vermeld voor uw specifieke model monitorarm.

Minder dan 3,2 kg

Er is geen extra kracht vereist.

Druk geen schakelaars in.

Zie pagina 6, ①

3,2-6,4 kg

Druk schakelaar 1 in tot deze vastklikt.

Zie pagina 6, ②

6,4-9,5 kg

Druk schakelaar 1 en 2 (in deze volgorde) in tot ze vastklikken.

Zie pagina 6, ③

9,5-13,6 kg

Druk schakelaar 1, 2 en 3 (in deze volgorde) in tot ze vastklikken.

Zie pagina 6, ④

Bevestigen aan monitorarm

Standaard kanteling

- 1 Kantel de monitor iets en laat hem op de arm zakken. Plaats de haak aan de bovenkant van de arm in de D-vormige uitsparing in de adapter.

Zie pagina 7, ①

- 2 Druk de onderkant van de monitor weer terug tot het 'quick release'-lipje (B) op de arm in positie klikt. Verzekert dat het lipje volledig op zijn plaats staat voor u verdergaat.

Zie pagina 7, ②

- 3 Om de monitor te verwijderen, tilt u het 'quick release'-lipje op en trekt u de onderkant van de monitor weg van de arm; daarna kunt u hem wegtillen van de haak.

OPMERKING: STEL ZO NODIG DE STELSCHROEF (A) BIJ OM DE MONITOR IN POSITIE TE HOUDEN.

Zie pagina 7, ③

Vaste montage

- 1 Steek de standaard van de vaste bevestiging in het uiteinde van de arm tot de vrijgaveknop (C) vergrendelt.

Zie pagina 7, ④

- 2 Om te verwijderen, drukt u op de vrijgaveknop en voert u een opwaartse hefbeweging uit.

Legacy-kanteling

- 1 Schuif de adapter in de armbevestiging tot het 'quick release'-lipje (D) klikt.

Zie pagina 8, ①

- 2 Om te verwijderen trekt u het 'quick release'-lipje weg van de UFEA en schuift u de monitor omhoog en weg van de arm.

Zie pagina 8, ②

Aanpassingen en probleemoplossing

De monitor moet gemakkelijk omhoog en omlaag kunnen worden bewogen en op zijn plaats blijven.

Als de monitor vanuit de gewenste positie naar beneden beweegt, of moeilijk omhoog te plaatsen is, moet u de tegendrukkracht **VERGROTEN**.

Als de monitor uit de gewenste positie omhoog beweegt, moet u de tegendrukkracht **VERLAGEN**.

OPMERKING: Breng de monitor helemaal omhoog voordat u aanpassingen uitvoert.

Zie pagina 9, ①

De monitor gaat moeilijk omhoog of de monitor zakt uit de gewenste positie.

Duw de monitor volledig omhoog en selecteer de volgende schakelaar in numerieke volgorde. Druk de schakelaar in tot deze vastklikt. Test de aanpassingen door de monitor een paar keer omhoog en omlaag te bewegen. Herhaal indien nodig.

De monitor gaat moeilijk omlaag of de monitor gaat omhoog uit de gewenste positie.

Duw de monitor volledig omhoog en selecteer de schakelaar met het hoogste nummer die momenteel is ingeschakeld. Trek om de schakelaar vrij te geven. Test de aanpassingen door de monitor een paar keer omhoog en omlaag te bewegen. Herhaal indien nodig.

Als de schakelaars niet goed vergrendelen of moeilijk ontgrendelen, kunt u proberen de monitor en UFEA van de arm te verwijderen voor u de aanpassingen aanbrengt.

Parti incluse

Montaggio binario (Vista posteriore)

- ① Binario
- ② Piastra di supporto
- ③ Interruttori a molla

Montaggio binario (Vista anteriore)

- ④ Punti di montaggio della staffa VESA
- ⑤ Staffa VESA
- ⑥ 4 viti standard VESA
- ⑦ 4 distanziatori di plastica
- ⑧ 4 viti lunghe VESA
- ⑨ Chiave a brugola da 2,5 mm

Kit di inclinazione standard

- ⑩ Adattatore di inclinazione standard
- ⑪ 4 viti a testa piatta M4 da 6 mm

Kit di montaggio fisso

- ⑫ Piastra per adattatore
- ⑬ Chiave a brugola da 4 mm
- ⑭ 3 viti a testa piatta M6 da 12 mm
- ⑮ 4 viti a testa piatta M4 da 8 mm

Kit di inclinazione serie Legacy

- ⑯ Adattatore serie Legacy
- ⑰ 5 viti a testa piatta M4 da 6 mm

Vedere pagina 2

Istruzioni per il montaggio

Fissare l'adattatore al supporto universale per monitor regolabile (UFEA - Universal Front End Adjuster)

Adattatore di inclinazione standard


- 1 Allineare i 4 fori per le viti dell'adattatore con i 4 punti di montaggio più alti della piastra di supporto. *Vedere pagina 3, ①*
- 2 Utilizzando la chiave a brugola da 2,5 mm, installare le 4 viti a testa piatta M4 da 6 mm per fissare l'adattatore di inclinazione standard al supporto UFEA. *Vedere pagina 3, ②*

Adattatore a montaggio fisso

- 1 Utilizzando la chiave a brugola da 4 mm, installare le 3 viti a testa piatta M6 da 12 mm per fissare l'adattatore a montaggio fisso alla

piastra dell'adattatore.

Vedere pagina 3, ③

- 2 Posizionare l'adattatore sulla piastra di supporto in modo che  l'indicatore sia visibile e rivolto verso l'alto.
- 3 Utilizzando la chiave a brugola da 2,5 mm, installare le 4 viti a testa piatta M4 da 8 mm per fissare l'adattatore a montaggio fisso al supporto UFEA. *Vedere pagina 3, ④*

Adattatore di inclinazione serie Legacy

- 1 Allineare i 5 fori per le viti dell'adattatore con i 5 punti di montaggio della piastra di supporto.
- 2 Utilizzando la chiave a brugola da 2,5 mm, installare le 5 viti a testa piatta M4 da 6 mm per fissare l'adattatore di inclinazione serie Legacy al supporto UFEA. (1) *Vedere pagina 4, ①*

Fissare la staffa VESA al monitor

- 1 Posizionare la staffa VESA in corrispondenza dei punti di montaggio sul retro del monitor.
- 2 Utilizzare un cacciavite Phillips per installare le viti VESA in dotazione e fissare la staffa VESA al monitor. *Vedere pagina 4, ②*

NOTA: la staffa VESA è dotata di fori disposti a distanza di 75 mm e 100 mm.

È possibile utilizzare anche le viti VESA fornite in dotazione con il monitor.

Fissare il supporto UFEA al monitor

- 1 Allineare le 4 viti sulla staffa VESA con i punti di montaggio a forma di buco della serratura corrispondenti. *Vedere pagina 5, ②*

Diverse file di punti di montaggio a forma di buco della serratura permettono di adattare la posizione del monitor rispetto all'intervallo di movimento. La posizione 3 è neutra, adatta alla maggior parte degli utilizzi.

- 2 Inserire le teste delle viti nei buchi e far scorrere il binario del supporto UFEA in modo che le teste delle viti si inseriscano nell'estremità più stretta del buco a forma di serratura. *Vedere pagina 5, ①*

- 3 Utilizzando la chiave a brugola da 2,5 mm, stringere le 4 viti sulla staffa VESA.

Taratura del supporto UFEA

Il supporto universale per monitor regolabile (UFEA) può supportare fino a 13,6 kg (30 lb) di peso. Fare riferimento alle specifiche del proprio monitor per quanto riguarda il peso, poi seguire queste istruzioni.

ATTENZIONE: sebbene il supporto UFEA può supportare fino a 13,6 kg (30 lb) di peso, potrebbe non essere così per il braccio del monitor. Non superare mai la capacità riportata per il modello specifico del proprio braccio del monitor.

Meno di 3,2 kg (7 lb)

Non è necessaria alcuna forza aggiuntiva.
Non premere nessun interruttore.

Vedere pagina 6, ①

Tra i 3,2 e i 6,4 kg (7 - 14 lb)

Premere l'interruttore 1 fino a quando non scatta.

Vedere pagina 6, ②

Tra i 6,4 e i 9,5 kg (14 - 21 lb)

Premere gli interruttori 1 e 2 in sequenza fino a quando non scattano.

Vedere pagina 6, ③

Tra i 9,5 e i 13,6 kg (21 - 30 lb)

Premere gli interruttori 1, 2 e 3 in sequenza fino a quando non scattano.

Vedere pagina 6, ④

Fissare il braccio del monitor

Inclinazione standard

1 Tenere il monitor inclinato e abbassarlo sul braccio. Montare il gancio sulla parte superiore del braccio nell'apertura a D corrispondente nella piastra VESA.

Vedere pagina 7, ①

2 Spingere la parte inferiore del monitor fino a quando la linguetta di sgancio rapido (B) sul braccio scatta in posizione. Assicurarsi che la linguetta sia completamente inserita prima di continuare.

Vedere pagina 7, ②

3 Per rimuovere il monitor, sollevare la linguetta di sgancio rapido e tirare la parte inferiore del monitor allontanandola dal braccio, quindi sollevarlo dal gancio.

NOTA: se necessario, stringere le vite di tensione (A) per mantenere il monitor in posizione.

Vedere pagina 7, ③

Montaggio fisso

1 Inserire l'asta del montaggio fisso nell'estremità del braccio fino a quando il pulsante di rilascio (C) si blocca in posizione.

Vedere pagina 7, ④

2 Per rimuovere, premere il pulsante di rilascio e sollevare verso l'alto.

Inclinazione serie Legacy

1 Far scorrere l'adattatore nel supporto del braccio finché la linguetta di sgancio rapido (D) non scatta.

Vedere pagina 8, ①

2 Per rimuovere, tirare la linguetta di sgancio rapido dal supporto UFEA e far scorrere il monitor verso l'alto e lontano dal braccio.

Vedere pagina 8, ②

Regolazione e risoluzione dei problemi

Il monitor deve spostarsi facilmente in alto e in basso e restare in posizione.

Se il monitor si abbassa dalla posizione desiderata o è difficile da sollevare, è necessario **AUMENTARE** la forza di contrappeso.

Se il monitor si solleva dalla posizione desiderata, è necessario **RIDURRE** la forza di contrappeso.

NOTA: Sollevare completamente il monitor prima di eseguire le regolazioni.

Vedere pagina 9, ①

Monitor difficile da sollevare o si abbassa dalla posizione desiderata.

Sollevare completamente il monitor e selezionare l'interruttore successivo in ordine numerico. Premere fino in fondo finché non scatta. Controllare che la regolazione sia ottimale muovendo il monitor su e giù un paio di volte. Ripetere la procedura se necessario.

Monitor difficile da abbassare o si solleva dalla posizione desiderata.

Sollevare completamente il monitor e selezionare l'interruttore numerico più alto inserito al momento della procedura. Tirare per rilasciare l'interruttore. Controllare che la regolazione sia ottimale muovendo il monitor su e giù un paio di volte. Ripetere la procedura se necessario.

Se gli interruttori non si inseriscono o rilasciano correttamente, provare a rimuovere il monitor e il supporto UFEA dal braccio prima di effettuare le regolazioni.

Humanscale®

1114 6th Ave, 15th Floor
New York, NY 10036

[humanscale.com](https://www.humanscale.com)

For our terms and conditions please go to
<https://www.humanscale.com/about/legal-information/terms-conditions.cfm>

© 2021 Humanscale Corporation. The text and artwork are copyrighted materials. All rights reserved. The Humanscale mark and logo are trademarks of Humanscale Corporation and are registered in the United States and certain other countries.