

GROUND ANCHOR

Installation & Use Instructions

The information in this document is subject to change without notice.

© Copyright Springfree® Trampoline Inc.
2005, 2021. All rights reserved.
713105

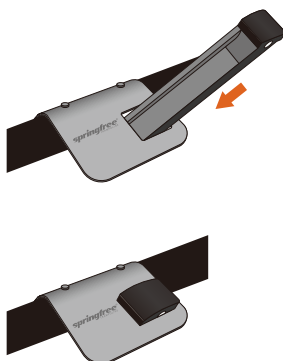
WARNING

Read the warnings on this page and those contained in the User Guide before you install and use the Springfree® Ground Anchor.

- A. Use only with mature, knowledgeable supervision. Enforce all safety rules and be familiar with the information in the User Guide.
- B. The Springfree Ground Anchor is only for use on Springfree trampolines.
- C. Before installation, check for underground power, gas, telephone, water, and other utility lines and pipes. Failure to do so could result in serious or fatal injury.
- D. If you have rocky terrain or are unable to install the pegs to their full depth, you must find an alternative method for securing your trampoline. The anchors cannot be relied upon to secure your trampoline if they are not fully and properly installed.
- E. To prevent tripping, stubbing your toe, or damage to the trampoline, ensure the pegs are installed to their full depth. We also suggest marking the location of your ground anchors in the event that landscaping or long grass hides the top of the anchors.
- F. Take extra precaution around the anchors when mowing the lawn.
- G. Periodically inspect the anchors to ensure they are secure because soil conditions may change over time.

1

Assembly



WARNING - Do not install or use this product unless the instructions within this manual have been carefully read and understood.

WARNING - Before installation, check for underground power, gas, telephone, water, or other utility lines and pipes. Failure to do so could result in serious or fatal injury.

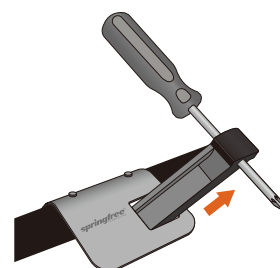


NOTE - For the S155 model trampoline, 8 anchors are required.

- Place the anchor over the trampoline leg near the center post.
- Use a rubber mallet to hammer the pegs into the ground. Ensure all of the pegs are installed to their full depth.

2

Disassembly



- Insert the end of a screwdriver through the hole in the top of the anchor peg as pictured above.
- Apply upward pressure on the screwdriver handle, lifting the anchor peg partially out of the ground.
- The anchor peg will now be loose enough to remove by hand.



If you anticipate severe weather, consider lowering the enclosure, moving the trampoline to a sheltered location or disassembling the trampoline completely. Springfree Trampoline is not responsible for any damages caused as a result of unforeseen anchoring conditions or by acts of nature or for any trampoline or trampolines accessory that blows away. Properly anchoring the trampoline and any attached accessories is the responsibility of the consumer.



Each of our products have been thoroughly tested for maximum functionality and performance and inspected to ensure the highest level of quality. If you encounter any issues during assembly or if you believe your product has a manufacturing fault or defect, visit springfree.com to find your nearest Springfree Trampoline service center. If you made your purchase at a store, contact Springfree Trampoline first, before returning your product.



1 YEAR WARRANTY

All Springfree Trampoline Accessories are covered by a one year warranty. We warrant our products to be free of defects in material and workmanship under normal domestic use and service conditions which does not include general wear and tear, burns, cuts or snags. For more details, visit:

www.springfreetrampoline.com/warranty-information

GROUND ANCHOR

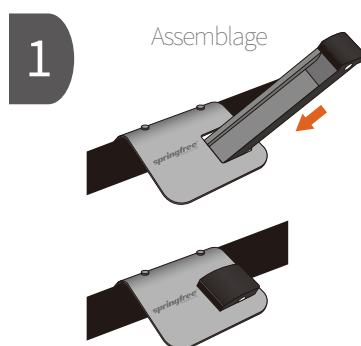
Directives d'Assemblage

L'information contenue dans ce document peut être modifiée sans préavis.
© Springfree® Trampoline Inc.
2005, 2021. Tous droits réservés.
713105

AVERTISSEMENT

Veillez lire les mises en garde de cette page et celles du guide d'utilisation avant l'assemblage et l'utilisation des pour les Ancrages de Trampoline.

- L'usage du trampoline et l'admission à l'intérieur de l'enceinte ne doivent se faire que sous la supervision d'une personne adulte et bien renseignée.
- Les ancrages Springfree doivent être utilisés seulement avec les trampolines Springfree.
- Avant d'installer les ancrages, vérifiez si des lignes électriques ou téléphoniques, des conduits de gaz ou d'eau et autres lignes ou conduits de service public souterraines se trouvent sous l'endroit où le trampoline sera ancré. Le défaut d'effectuer cette vérification peut entraîner des blessures graves ou mortelles.
- Si le terrain est rocheux et que vous n'êtes pas en mesure d'enfoncer les piquets entièrement, vous devez trouver une autre méthode d'ancrage pour votre trampoline.
- Vous ne pouvez pas compter les ancrages pour fixer votre trampoline s'ils ne sont pas entièrement et adéquatement installés. Afin d'éviter de trébucher, de vous cogner les orteils ou d'endommager le trampoline, assurez-vous que les piquets sont enfoncés entièrement. Marquer l'emplacement des ancrages au cas où un aménagement paysager ou un gazon long dissimulerait le haut des ancrages.
- Au moment de tondre le gazon, veuillez procéder avec précaution autour des ancrages.
- Inspectez périodiquement les ancrages afin de vous assurer qu'ils sont bien fixés puisque les conditions du sol peuvent varier avec le temps.



AVERTISSEMENT - Vous ne devez pas installer ou utiliser ce produit à moins d'avoir lu attentivement et compris les instructions contenues dans le présent manuel.

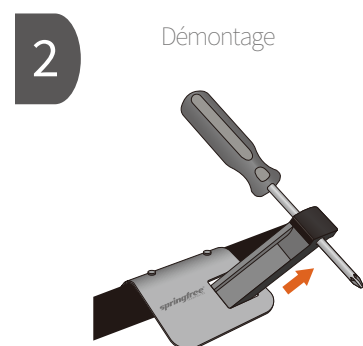


AVERTISSEMENT - Avant d'installer les ancrages, vérifiez si des lignes électriques ou téléphoniques, des conduits de gaz ou d'eau et autres lignes ou conduits de service public souterraines se trouvent sous l'endroit où le trampoline sera ancré. Le défaut d'effectuer cette vérification peut entraîner des blessures graves ou mortelles.



REMARQUE - Le modèle de trampoline S155 nécessite 8 ancrages, deux à chaque coin.

- Placez la plaque d'ancrage sur le pied près du montant central.
- Utilisez un maillet en caoutchouc pour enfoncer les piquets dans le sol. Assurez-vous que tous les piquets sont entièrement enfoncés.



- Insérez tournevis dans le trou du piquet d'ancrage comme illustré ci-dessus.
- Appliquez une pression vers le haut sur le manche du tournevis qui soulèvera le piquet d'ancrage partiellement hors de terre.
- Le piquet d'ancrage va maintenant être soigneusement soulevé pour être enlevé à la main.



Si vous prévoyez du temps sévère, abaissez l'enceinte, déplacez le trampoline vers un endroit à l'abri ou bien démonté. Trampoline Springfree n'est pas responsable des dommages causés par des conditions de sol ou des catastrophes naturelles imprévisibles ou pour tout trampoline ou accessoire de trampoline emporté par le vent. Le consommateur a la responsabilité d'ancrer adéquatement le trampoline.



Chacun de nos trampolines ont été entièrement testés pour la fonctionnalité et l'exécution ultime et inspectés pour garantir la plus haute qualité. Si vous rencontrez des difficultés durant l'installation ou si vous détectez jamais un problème avec n'importe pièce de votre produit, veuillez suivre les directives pertinents à votre région, veuillez communiquer avec le centre de service à la clientèle Trampoline Springfree le plus près de chez vous que vous trouverez en visitant le springfree.com. Si vous avez acheté votre achat dans un magasin, contactez Springfree Trampoline d'abord, avant de retourner votre produit.



**GARANTIE
1 AN**

Tous les accessoires du trampoline Springfree sont couverts par une garantie d'un an. Nous garantissons que nos produits sont exempts de défauts de matériel et de fabrication dans des conditions d'utilisation résidentielle et d'entretien normales. La garantie n'inclut pas l'usure normale générale, les brûlures, les coupures ou les accrocs. Cliquez ici pour obtenir plus de détails:
www.springfreetrampoline.com/warranty-information