

Le Corbusier®  
**AUTHENTIC  
WOOD**





**LE CORBUSIER  
WOOD COLLECTION  
KOLLEKTION  
LE CORBUSIER HOLZ  
COLLECTION  
LE CORBUSIER BOIS**

Cassina setzt die 1964 begonnene Erforschung des umfangreichen Werks von Le Corbusier fort und macht sich auf zu einem Streifzug durch die Produktion der 50er Jahre des großen Architekten und Designers.

Der rote Faden ist dabei das Holz, ein Material, das Le Corbusier nach langjährigen Experimenten mit Metallrohr vor allem zum Zeitpunkt seiner künstlerischen Reife verwendete. Im Zuge einer wieder gefundenen Nähe zur Natur orientierte er seine Produktion in Richtung elementare Gegenstände und Archetypen. Die Firma Cassina ergreift somit die Gelegenheit und bringt ihren konsolidierten Erfahrungsschatz auf dem Gebiet des Tischlerhandwerks zum Ausdruck, ihres traditionellen Herzstücks, um eine bewegende und authentische Auslegung dieser Entwurfsphase des großen Meisters zu bieten. Sie entdeckt dabei ein neues Glücksgefühl der Objekte, das die Klarheit des Gedankens mit dem organischen Wesen der Formen und Flächen vereint.

## **Collezione Le Corbusier Legno**

Cassina prosegue nella ricerca sulla vasta opera di Le Corbusier iniziata nel 1964 ed esplora la produzione del grande architetto e designer negli anni '50.

Fil-rouge il legno, un materiale che Le Corbusier, dopo anni di sperimentazione del tubolare metallico, utilizzò soprattutto nella maturità artistica in una ritrovata vicinanza con la natura, orientando la produzione verso oggetti elementari e archetipi. Cassina coglie così l'opportunità per esprimere il proprio consolidato patrimonio di esperienze nella falegnameria, cuore storico dell'azienda, e per offrire una lettura coinvolgente e autentica di questa fase progettuale del grande maestro. Alla scoperta di una nuova felicità degli oggetti, che unisce la lucidità del pensiero all'organicità di forme e superfici.

Cassina continues its exploration – which started in 1964 - of the vast body of work of Le Corbusier and examines creations by this great architect and designer dating back to the 1950's.

Wood is the underlying theme; a material which Le Corbusier, after years of experimenting with tubular steel, used predominantly at the point when he had reached full artistic maturity, while rediscovering nature, focusing his work on elementary and archetypal items. Cassina takes this opportunity to express its well-established heritage and experience in carpentry and woodwork, at the heart of the company since its foundation, and to offer an exciting, authentic interpretation of this creative period of the great master's career. This discovery of a new appreciation of objects imbued the designer with a lucidity of thought, creating a harmonic structure of shapes and surfaces.

Depuis 1964, Cassina poursuit ses recherches sur les nombreuses œuvres dessinées par Le Corbusier. Aujourd'hui Cassina travaille plus particulièrement sur la production des années 50.

Le Fil rouge de cette recherche est le bois, matériau que Le Corbusier, après des années d'expérimentation des structures tubulaires, utilise principalement au cours de sa période de maturité artistique. Il retrouve alors une très grande proximité avec la nature et concentre sa recherche sur des objets élémentaires et archétypiques. C'est l'occasion pour Cassina de revenir aux sources de son savoir faire en matière de menuiserie et d'ébénisterie, qui fit la renommée de l'entreprise, et de faire connaître un pan original et passionnant de la création du maître. Le plaisir de la découverte de ces nouveaux objets associe l'organicité des formes et des surfaces à la clarté de la pensée.





# La sfida tecnologica e artigianale

## A CHALLENGE OF TECHNOLOGY AND WORKMANSHIP TECHNOLOGISCHE UND HANDWERKLICHE HERAUSFORDERUNG UN DÉFI TECHNOLOGIQUE ET ARTISANAL

L'eccellenza della lavorazione del legno di Cassina e l'eleganza della semplicità della progettazione della maturità di Le Corbusier trovano una chiara espressione in questa collezione che, secondo la logica della Collezione "Cassina I Maestri", esplora a 360° la poetica del Maestro.

Non solo le opere paradigmatiche e universalmente note ma anche quei modelli meno conosciuti che contribuiscono in misura egualmente importante a comprendere più approfonditamente il pensiero di Le Corbusier, a vederne le applicazioni su scale diverse e a discernerne le declinazioni nelle sue interazioni con l'architettura.

The excellence of Cassina's woodwork and the elegant simplicity of design in Le Corbusier's later works find clear expression in these pieces which, in harmony with the ideals of the "Cassina I Maestri" Collection, thoroughly explore the poetic eloquence of the master.

The paradigmatic and universally known works are not the only ones being examined. Le Corbusier's lesser known models also contribute greatly to generating a more profound understanding of the designer's concepts, to see their application on various scales and their ultimate fulfilment through an interaction with architecture.

Die exzellente Holzverarbeitung von Cassina und die Eleganz der einfachen Entwürfe aus der Zeit der künstlerischen Reife von Le Corbusier kommen in dieser Kollektion deutlich zum Ausdruck. Gemäß der Logik der Kollektion "Cassina I Maestri" wird die Poetik des Meisters auf 360° erforscht.

Zum Tragen kommen dabei nicht nur die paradigmatischen und allgemein bekannten Werke, sondern auch jene weniger bekannten Modelle, die in gleich wichtigem Maße dazu beitragen, den Gedanken von Le Corbusier zu verstehen, seine Anwendungen auf verschiedenen Ebenen zu sehen und seine Ableitungen bei der Interaktion mit der Architektur klar zu erkennen.

L'excellence de Cassina dans le travail du bois, et l'élégance épurée du dessin de Le Corbusier dans sa maturité, s'associent totalement dans ces réalisations qui s'intègrent parfaitement dans la Collection "Cassina I Maestri", en dévoilant à 360° l'art poétique du Maître.

À côté d'œuvres universellement connues sont recréés des modèles moins célèbres mais qui contribuent tout autant à mieux comprendre la démarche de Le Corbusier, à en voir les applications à des échelles différentes, et à en percevoir les déclinaisons dans leur interaction avec l'architecture.



Tabourets, Table de conférence, Table de travail avec rayonnages e Portemanteau. Quattro affascinanti strumenti dell'abitare che hanno richiesto a Cassina uno studio attento dei dettagli e degli accorgimenti costruttivi. Con l'obiettivo di esaltarne l'essenzialità e la semplice eleganza. La lavorazione del legno è per l'azienda sinonimo, da sempre, di alta ebanisteria. Anche per queste riedizioni, l'eccellenza qualitativa è il risultato del controllo sull'intera filiera produttiva. Cassina seleziona solo i legni migliori, sottoponendoli ad un accurato processo di stagionatura che avviene all'interno dello stabilimento. Con l'utilizzo, in questo caso, di legni di alto pregio come massello di rovere e di castagno. L'essenzialità e semplicità di ogni arredo è esaltata e impreziosita da lavorazioni complesse. Ad esempio le giunzioni a coda di rondine del Tabouret, frutto di una estrema precisione costruttiva. O i pioli modellati a fungo del Portemanteau, che rivelano la capacità di Cassina di "plasmare" il legno. Risultati ottenuti grazie ad una struttura produttiva organizzata su scala industriale, che al tempo stesso si compone di isole artigianali. Dove si lavora il legno con l'aiuto dei macchinari più sofisticati, ma in cui è sempre la manualità, consolidata da ciascun artigiano attraverso un lungo apprendistato, a dare impulso a tutte le fasi di realizzazione.

**L'ESSENZIALITÀ E SEMPLICITÀ DI OGNI ARREDO È ESALTATA E IMPREZIOSITA DA LAVORAZIONI COMPLESSE**

**THE MINIMALISM AND SIMPLICITY OF EACH PIECE OF FURNITURE IS EMPHASISED AND EMBELLISHED BY INTRICATE WORKMANSHIP**

**DAS ESSENTIELLE WESEN UND DIE EINFACHHEIT JEDES EINRICHTUNGSGEGENSTANDES WIRD DURCH KOMPLEXE VERARBEITUNGEN BETONT UND BEREICHERT**

**LA QUINTESSANCE DE CHACUN DE CES OBJETS RÉSULTE DE LA MAÎTRISE DE CETTE MISE EN ŒUVRE COMPLEXE**

Tabourets, Table de conférence, Table de travail avec rayonnages and Portemanteau. These four fascinating instruments of home living have been painstakingly examined in both detail and structural solutions on the part of Cassina to convey the simplicity and understated elegance of Le Corbusier's original design in the finished pieces. For Cassina, the use of wood as a material has always been synonymous with top quality cabinet making. In the case of these re-editions, such excellence in quality is the result of the close attention to detail at every stage of production. Cassina selects only the finest wood, which is subject to a careful aging process in the factory's specialist plant. In this collection, high quality wood such as solid oak and walnut have been used. The minimalism and simplicity of each piece of furniture is emphasised and embellished by intricate workmanship.

For example, the dovetail joints featured on Tabouret are the epitome of precision craftsmanship. Similarly the mushroom-shaped knobs on the Portemanteau coat rack highlight Cassina's ability to "mould" wood. These results are obtained due to an industrial scale production structure built on artisanal expertise. A place in which wood is processed with the help of the most sophisticated machinery, but where the manual skills of each craftsman - developed during a lengthy apprenticeship - are what give true dynamism to every stage of production.

Tabourets, Table de conférence, Table de travail avec rayonnages und Portemanteau. Vier faszinierende Instrumente des Wohnens, die Cassina ein sorgfältiges Studium der Details und der Bautechniken abverlangten. Mit dem Ziel, das essentielle Wesen und die einfache Eleganz zu betonen. Die Holzverarbeitung ist für die Firma Cassina seit jeher Synonym für hochwertige Kunsttischlerei. Auch bei diesen Neuaufagen ist die qualitative Exzellenz das Ergebnis der Kontrolle der gesamten Produktionskette. Cassina wählt nur die besten Hölzer, die im Werk einem sorgfältigen Trocknungsprozess unterzogen werden. In diesem Fall werden wertvolle Hölzer wie Eichen- und Kastanienmassivholz verwendet. Das essentielle Wesen und die Einfachheit jedes Einrichtungsgegenstandes wird durch komplexe Verarbeitungen betont und bereichert. So zum Beispiel sind die Schwalbenschwanzverbindungen des Tabouret das Ergebnis extremer baulicher Präzision. Oder die pilzförmigen Haken des Portemanteau: sie zeigen Cassinas Fähigkeit, das Holz zu „formen“. Ergebnisse, die dank einer auf Industriebene organisierten Produktionsstruktur erzielt wurden, die sich gleichzeitig aus Handwerksinseln zusammensetzt. Wo Holz mit Hilfe technisch perfekter Maschinen verarbeitet wird, wobei aber stets die Handfertigkeit, die jeder Handwerker erst nach langer Ausbildungszeit erlangt, allen Fertigungsphasen den Impuls verleiht.

Tabourets, Table de conférence, Table de travail avec rayonnages et Portemanteau. Quatre objets chaleureux destinés à l'habitation ou au travail qui ont exigé de Cassina une recherche approfondie des détails et des procédés de construction. Ils mettent en valeur les vertus de la simplicité et de l'élégance fonctionnelle. Depuis toujours le travail du bois est pour Cassina synonyme de haute ébénisterie. Pour ces rééditions aussi, l'excellence de la qualité résulte du contrôle de toute la filière de production. Cassina ne choisit que les bois les meilleurs, et les soumet à un processus soigné de séchage, réalisé au sein même de l'entreprise en utilisant. Pour ces nouveaux meubles des bois très précieux comme le chêne et le châtaignier massifs ont été employés. La quintessence de chacun de ces objets résulte de la maîtrise de cette mise en œuvre complexe. Les assemblages en queue d'aronde du tabouret, fruit d'une extrême précision, ou la courbe des patères en forme de champignon du portemanteau démontrent la capacité de Cassina à «modeler» le bois. Ces résultats sont obtenus par une structure de production à l'échelle industrielle mais composée d'îlots de fabrication artisanale où l'on travaille le bois avec les machines les plus modernes, et où le tour de main et l'expérience acquis par chaque artisan au cours d'un long apprentissage, imprègnent toutes les étapes de la réalisation.







**“THE HOME  
IS A MACHINE  
IN WHICH TO LIVE”**

**„EIN HAUS  
IST EINE MASCHINE  
ZUM WOHNEN“**

**“LA MAISON  
EST UNE MACHINE  
POUR HABITER”**

Se l'arredo metallico progettato con Pierre Jeanneret e Charlotte Perriand negli anni '20 nell'Atelier di rue de Sèvres è divenuto emblematico per il suo alto valore di innovazione e di rottura dei codici linguistici esistenti, giocando nell'ambito del design lo stesso ruolo rivoluzionario che in architettura ha avuto l'utilizzo del cemento, gli arredi disegnati da Le Corbusier negli anni '50, oltre a rispecchiare l'iter evolutivo della sua poetica, ribadiscono i punti chiave della sua ricerca. "La casa è una macchina per abitare" - "Gli oggetti-tipo rispondono a bisogni-tipo" - "Il bisogno di ordine è il più elevato dei bisogni umani: è la causa stessa dell'arte". Aforismi che condensano un nuovo metodo progettuale caratterizzato dalla volontà di rendere manifesto il rapporto di necessità tra ciò che si vuole rappresentare e le forme della rappresentazione. La progettazione degli arredi domestici disegnati da Le Corbusier con il procedere degli anni si è infatti progressivamente orientata verso oggetti elementari, di forma cubica, archetipici. Mobili semplici ed essenziali che mettono in evidenza in modo diretto la loro funzione. Oggetti-tipo che, secondo il modus operandi di Le Corbusier di lavoro continuo secondo un principio di affinamento degli oggetti esistenti, si ritrovano in differenti architetture degli anni '50 di Le Corbusier stesso, con declinazioni leggermente diverse.

The steel furniture that Le Corbusier designed in the 1920's with Pierre Jeanneret and Charlotte Perriand at the Atelier on Rue de Sevres has become emblematic for its highly innovative value, breaking away from the linguistic codes of the time and playing the same revolutionary role in the area of design that the use of cement played in the world of architecture.

The furniture designed by Le Corbusier in the 1950's reaffirms some key points of his creative research while reflecting the evolutionary course of his poetry. "The home is a machine in which to live"/ "Standard objects respond to standard needs"/ "The need for order is the loftiest of human needs; it is the very cause of art." The aphorisms which condense a new method of design are typified by a desire to embody the relationship between that which we wish to represent and the form of that representation. As time goes by, the planning of home décor designed by Le Corbusier has been progressively orientated towards basic, archetypical objects, cubic in shape. Plain and minimalist pieces of furniture with a clear function. Standard objects which can be seen in Le Corbusier's various architectural pieces of the 1950's, in a variety of ways, rest in complete harmony with the master's modus operandi: constant work and the refinement of pre-existing objects.

Wenn der von Pierre Jeanneret und Charlotte Perriand in den 20er Jahren im Atelier in der rue de Sèvres entworfene Einrichtungsgegenstand aus Metall aufgrund seines hohen Innovationswerts und des Bruchs mit den bestehenden sprachlichen Codes zum Emblem geworden ist und auf dem Gebiet des Design die gleiche revolutionäre Rolle spielte, wie sie der Zement in der Architektur innehatte, so spiegeln die von Le Corbusier in den 50er Jahren entworfenen Einrichtungsgegenstände nicht nur den Entwicklungsweg seiner Poetik wider, sondern verweisen auch erneut auf die wichtigsten Punkte seiner Suche. „Ein Haus ist eine Maschine zum Wohnen“ - „Typische Gegenstände entsprechen typischen Bedürfnissen“ - „Das Bedürfnis nach Ordnung ist das höchste der menschlichen Bedürfnisse; es ist der Grund für die Kunst“. Aphorismen für eine neue Entwurfsmethode, die durch den Willen gekennzeichnet ist, die Notwendigkeitsbeziehung zwischen dem, was man repräsentieren will, und den Formen der Repräsentation zu offenbaren. Die Planung der von Le Corbusier entworfenen Wohnungseinrichtungen ging im Laufe der Jahre schrittweise in Richtung elementarer archetypischer Gegenstände mit kubischer Form. Einfache und essentielle Möbel, die ihre Funktion auf direkte Art zeigen. Typische Gegenstände, die sich - gemäß Le Corbusiers Modus Operandi, nämlich der kontinuierlichen Arbeit - gemäß eines Prinzips der Verfeinerung der existierenden Gegenstände in verschiedenen Architekturen der 50er Jahre von Le Corbusier in Form von leicht unterschiedlichen Ableitungen wiederfinden.

Si les meubles à structure métallique conçus avec Pierre Jeanneret et Charlotte Perriand pendant les années 1920 dans l'Atelier de la rue de Sèvres sont devenus emblématiques de l'innovation dans le domaine du design par la rupture avec les codes linguistiques existants, à l'instar du rôle révolutionnaire joué par le béton en architecture, les meubles créés par Le Corbusier pendant les années 1950 reflètent non seulement l'évolution de sa pratique esthétique, mais confirment aussi les points clés de sa recherche. "La maison est une machine pour habiter" - "Les objets-typé répondent à des besoins-typé" - "Le besoin d'ordre est le plus élevé des besoins de l'homme: c'est la cause même de l'art". Ces aphorismes synthétisent bien sa nouvelle approche conceptuelle caractérisée par la volonté de rendre manifeste la relation intime entre ce que l'on veut représenter et les formes d'expression données. Au cours de toutes ces années le dessin des meubles conçus par Le Corbusier a progressivement évolué vers des objets élémentaires archétypiques de forme cubique. Des meubles simples et essentiels qui expriment leur fonction. Des objets-typé qui, suivant le modus operandi de Le Corbusier de «recherche patiente» consistant à affiner en permanence des objets existants, se retrouvent dans les différentes formes des ses œuvres architecturales des années '50, avec des variantes plus ou moins perceptibles.

**“LA CASA  
È UNA  
MACCHINA  
PER ABITARE”**



**“GLI OGGETTI-TIPO  
RISPONDONO A BISOGNI-TIPO”**

**“STANDARD OBJECTS  
RESPOND TO STANDARD NEEDS”**

**“TYPISCHE GEGENSTÄNDE  
ENTSPRECHEN TYPISCHEN BEDÜRFNISSEN“**

**“LES OBJETS-TYPE  
RÉPONDENT À DES BESOINS-TYPE”**

### **Tabourets.**

Matrice comune e luogo di sperimentazione progettuale fu il progetto del Cabanon che Le Corbusier progettò e costruì per le sue vacanze a Roquebrune-Cap-Martin, un capanno senza fasto apparente che costituisce un esempio singolare di microarchitettura, denso di significati, il cui interno e i cui arredi in legno sono stati ricostruiti da Cassina nel 2006 per una mostra itinerante. Nel Cabanon molti sono gli arredi fissi; gli arredi mobili sono invece concepiti come scatole. Un tabouret, simile a qualcosa di scoperto più che al risultato di un processo di design, costituisce una seduta spartana e allo stesso tempo estremamente raffinata grazie agli incastrati a coda di rondine che sottolineano le connessioni tra i piani in massello di castagno. Un oggetto che ricorda gli amati “objets-trouvés”, le scatole in legno da whisky arenate sulla spiaggia e utilizzate dal Maestro come sgabelli nel capanno adiacente al Cabanon. Ogni lato presenta un foro oblungo per un suo facile utilizzo: un oggetto che può essere messo indifferentemente orizzontale o verticale. Accanto a questo tabouret à deux dimensions (con un lato quadrato), Le Corbusier realizzò successivamente altre versioni di questo sgabello; tra queste una versione del tabouret à trois dimensions, progettato nel 1959 per la Maison du Brésil, nella Città universitaria a Parigi.

Shared environments and a place for design experimentation is the ethos behind the Cabanon that Le Corbusier designed and built for his holidays at Roquebrune-Cap-Martin. A cabin with no apparent luxuries it is a “one of a kind” example of micro-architecture, filled with meaning. Its interior and wood furniture was re-created by Cassina in 2006 for a travelling exhibition. There are many fixed pieces of furniture in Cabanon; mobile pieces are conceived as boxes. A tabouret (stool), more similar to a discovered object than to a process of design, is a simple chair yet is extremely refined at the same time. This is due to the dovetail joints, which highlight the links between the solid chestnut planes. An item that reminds one of beloved objets trouvés, the wooden whisky crates washed up onto the shore that Le Corbusier used for stools in the cabin adjacent to Cabanon.

Each side presents an oblong hole to facilitate use: an object that can be placed either horizontally or vertically. Next to this tabouret à deux dimensions (two dimension stool) featuring one squared side, Le Corbusier later created other versions of this stool; one of which is a version of the tabouret à trois dimensions (three dimension stool), designed in 1959 for the Maison du Brésil, a university residence in Paris.

Gemeinsame Matrix und Ort für die Entwurfsexperimente war das Projekt Cabanon, das Le Corbusier für seine Ferien in Roquebrune-Cap-Martin plante und baute: eine Hütte ohne offensichtlichen Prunk, die ein einzigartiges Beispiel für Mikroarchitektur mit vielen Bedeutungen darstellt, deren Inneres und Einrichtungen aus Holz im Jahre 2006 von Cassina für eine Wanderausstellung rekonstruiert wurden. Im Cabanon gibt es viele feste Einrichtungen, die mobilen Einrichtungen sind dagegen wie Schachteln konzipiert. Ein tabouret, der mehr etwas Unvollendetem ähnelt als dem Ergebnis eines Designprozesses, bietet eine spartanische, dank der Schwalbenschwanzzinken jedoch äußerst raffiniert wirkende Sitzfläche, da die Zinken die Verbindungen zwischen den Flächen aus Kastanienmassivholz unterstreichen. Ein Gegenstand, der an die geliebten objets trouvés erinnert, die gestrandeten Holzkisten für Whisky, die vom Meister als Hocker in der Hütte neben dem Cabanon benutzt wurden. Jede Seite weist ein längliches Loch für die leichte Benutzung auf: ein Gegenstand, der horizontal oder vertikal aufgestellt werden kann. Neben diesem tabouret à deux dimensions (mit einer quadratischen Seite) verwirklichte Le Corbusier später andere Versionen dieses Hockers; darunter eine Version des tabouret à trois dimensions aus Eichenholz, der 1959 für die Maison du Brésil, eine Universitätsresidenz in Paris, entworfen wurde.

La matrice et le lieu d'expérimentation se trouvent dans le projet du Cabanon que Le Corbusier conçut et construisit pour ses vacances à Roquebrune-Cap-Martin. Cette cabane sans faste apparent constitue un exemple singulier de microarchitecture, dont Cassina a réalisé une réplique de l'intérieur et des meubles en bois en 2006 pour une exposition itinérante. Il y a beaucoup de meubles fixes dans le Cabanon; en revanche les meubles mobiles sont conçus comme des boîtes. Le tabouret est à la fois un siège spartiate et en même temps extrêmement raffiné, en raison de son assemblage en queue d'aronde qui souligne les angles entre les différentes faces en châtaignier massif. Un objet qui rappelle les «objets trouvés» qu'il aimait, les caisses à whisky échouées sur la plage et utilisées par le Maître comme tabourets dans la baraque de chantier voisine. Chaque face comporte un orifice qui permet de le manipuler facilement. On peut le poser horizontalement ou verticalement. À la suite de ce modèle en deux dimensions (avec une face carrée) dessiné pour le Cabanon, Le Corbusier réalisa d'autres versions du tabouret, notamment un modèle en trois dimensions, conçu en 1959 pour la Maison du Brésil, à la Cité universitaire internationale de Paris.



**“IL BISOGNO DI ORDINE  
È IL PIÙ ELEVATO DEI BISOGNI UMANI;  
È LA CAUSA STESSA DELL'ARTE”**

**“THE NEED FOR ORDER  
IS THE LOFTIEST OF HUMAN NEEDS;  
IT IS THE VERY CAUSE OF ART.”**

**“DAS BEDÜRFNIS NACH ORDNUNG  
IST DAS HÖCHSTE  
DER MENSCHLICHEN BEDÜRFNISSE;  
ES IST DER GRUND FÜR DIE KUNST“**

**“LE BESOIN D'ORDRE  
EST LE PLUS ÉLEVÉ DES BESOINS DE L'HOMME;  
C'EST LA CAUSE MÊME DE L'ART”**

#### **Table de conférence.**

Attraverso l'uso di forme geometriche semplici Le Corbusier, proteso alla ricerca di una struttura organica per un tavolo destinato ad abitazione e conferenze, progetta per il proprio Atelier di rue de Sèvres un tavolo in cui si rintraccia in taglio geometrico, il “valore razionale del prodotto”. Il momento chiave dell'intero progetto è dato dalla decisione per l'acquisizione spaziale di due componenti figurali contrapposte: il cerchio e il cubo, l'uno in robusto piano orizzontale di legno sorretto da tubolari in acciaio messi insieme a formare intrecci di piani ortogonali e mettere in luce ulteriori valori estetici.

Striving to create an organic structure intended for both home décor and conferences, Le Corbusier designed a table for his Atelier at rue de Sèvres in which the “rational value of the product” is traced in a geometric cut. The key moment of the entire project was the decision for the spatial arrangement of two figural components set one against the other: the circle and the cube. A sturdy horizontal table top in wood is supported by steel tubes placed together to form a weave of perpendicular levels to emphasise their respective aesthetic values.

Durch die Verwendung einfacher geometrischer Formen entwirft Le Corbusier auf der Suche nach einer organischen Struktur für einen Tisch für Wohnung und Konferenzen für sein Atelier in der rue de Sèvres einen Tisch, in dem man den geometrischen Schnitt finden kann, den „rationalen Wert des Produkts“. Der entscheidende Moment des gesamten Projekts ist die Entscheidung für den Raumerwerb zweier gegensätzlicher bildender Komponenten: Kreis und Kubus, der eine auf einer robusten horizontalen Fläche aus Holz auf Stahlrohren, die zusammen Verflechtungen orthogonaler Flächen bilden und weitere ästhetische Werte betonen.

Utilisant des formes géométriques simples, Le Corbusier, recherchant une structure organique pour une table destinée à l'habitation et à des réunions, conçu pour son Atelier de la rue de Sèvres une table qui révèle par sa coupe géométrique la “valeur rationnelle du produit”. Le point fort du projet réside dans la juxtaposition spatiale de deux éléments figuratifs opposés: le cercle et le cube: un plateau horizontal rustique en bois qui repose lourdement sur un entrelacs de légers tubes d'acier disposés en plans orthogonaux, accentuant le jeu des contraires.

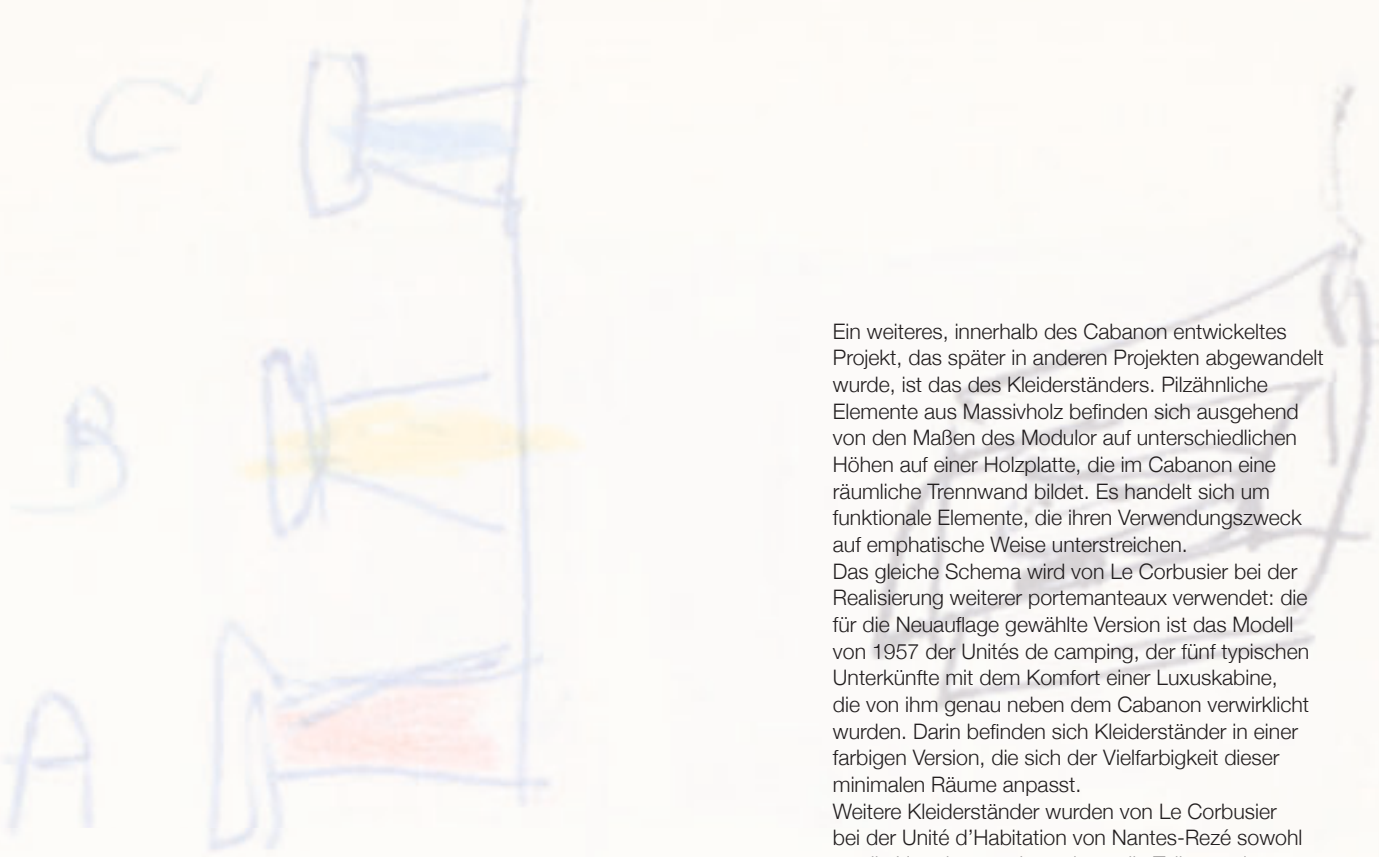
#### **Table de travail avec rayonnages.**

Le Unités d'Habitation furono un altro importante ambito progettuale per la realizzazione di arredi semplici e funzionali. L'attenzione per un'armonica organizzazione della vita individuale e collettiva caratterizza la progettazione di questi spazi e dei relativi arredi, le cui misure sono accordate dal costante riferimento al corpo umano, che, nel celeberrimo sistema di misurazione del Modulor, rivela la presenza delle sezioni auree nei rapporti fra le sue misure. Un piccolo scrittoio in legno realizzato per le camere dei bambini di Nantes-Rezé si offre come una versione semplificata dello scrittoio del Cabanon, vale a dire un piano di lavoro sorretto da un lato da una gamba cilindrica e dall'altro da contenitori.

The Unités d'Habitation were another important design area for the creation of simple and functional pieces of furniture. The design of these spaces and the furniture within them is characterised by close attention to the harmonious organisation of both individual and collective life. Measurements were calculated with constant reference to the human body which, in the renowned Modulor visual measure system, reveals the presence of lofty sections in the relationships between different measurements. A small, wooden writing-desk created for a child's bedroom in Nantes-Rezé is offered as a simplified version of the Cabanon writing-desk, with a worktop supported on one side by a cylindrical leg and on the other by storage containers.

Die Unités d'Habitation waren ein weiterer wichtiger Projektbereich für die Realisierung einfacher und funktionaler Einrichtungen. Die Beachtung einer harmonischen Organisation des individuellen und kollektiven Lebens charakterisiert den Entwurf dieser Räume und der jeweiligen Einrichtungen. Ihre Maße werden durch die konstante Bezugnahme auf den menschlichen Körper in Einklang gebracht, der im berühmten Maßsystem des Modulor das Vorhandensein der goldenen Schnitte in seinen Maßverhältnissen enthüllt. Ein kleiner Holzschreibtisch für Kinderzimmer von Nantes-Rezé bietet sich wie eine vereinfachte Version des Schreibtischs des Cabanon an, das heißt eine Arbeitsfläche, die auf einer Seite von einem zylindrischen Bein und auf der anderen Seite von Behältern gestützt wird.

Les Unités d'Habitation furent autant d'occasions de concevoir et de mettre en œuvre la fabrication d'un mobilier simple et fonctionnel. Une attention particulière est apportée à l'organisation harmonieuse des espaces de vie individuelle et collective et aux meubles correspondants. Les dimensions sont parfaitement adaptées aux mesures du corps humain, calculées selon le système original du Modulor elles permettent également d'organiser les différents espaces en fonction de règles ergonomiques garantissant le confort de l'utilisateur. Le petit bureau en bois réalisé pour les chambres d'enfants de Nantes-Rezé ressemble à une version simplifiée de la table en marqueterie du Cabanon, avec son plan de travail reposant d'un côté sur un pied cylindrique et fixé de l'autre côté à une étagère.



### Portemanteau.

Un altro progetto sviluppato all'interno del Cabanon e declinato successivamente in altri progetti è quello dell'appendiabiti. Elementi in massello simili a funghi si collocano ad altezze differenti, sulla base delle misure del Modulor, su un pannello di legno che, nel Cabanon, costituisce un divisorio spaziale. Si tratta di elementi funzionali che evidenziano in modo empatico la loro destinazione d'uso.

Lo stesso schema è utilizzato da Le Corbusier nella realizzazione delle altre versioni: la versione scelta per la riedizione è il modello del 1957 delle Unités de camping, i cinque alloggi-tipo, con il confort di una cabina di lusso, da lui realizzati proprio accanto al Cabanon. In essi si trovano degli appendiabiti realizzati in una versione colorata che si accordano con la policromia di questi spazi minimi.

Altri appendiabiti furono progettati da Le Corbusier per l'Unité d'Habitation di Nantes-Rezé, sia per gli alloggi che per i servizi comuni della scuola materna.

The coat rack is another project developed inside the Cabanon and interpreted later in other projects.

Solid wood elements resembling mushrooms are placed at different heights, based on Modulor visual measures, along a wooden panel - Cabanon's spatial divider. These are functional elements that underline their use in an empathetic manner.

The same pattern was used by Le Corbusier in the creation of other coat racks: the version chosen for this re-edition is the 1957 model for Unités de camping, five lodgings that featured the commodities of a luxury cabin, designed right next to Cabanon. Coat racks in a coloured version were found here that blended harmoniously with the many colours of these small spaces.

Other coat racks were designed by Le Corbusier in the Unité d'Habitation at Nantes-Rezé for both lodgings and daily use of the local nursery school.

Ein weiteres, innerhalb des Cabanon entwickeltes Projekt, das später in anderen Projekten abgewandelt wurde, ist das des Kleiderständers. Pilzähnliche Elemente aus Massivholz befinden sich ausgehend von den Maßen des Modulor auf unterschiedlichen Höhen auf einer Holzplatte, die im Cabanon eine räumliche Trennwand bildet. Es handelt sich um funktionale Elemente, die ihren Verwendungszweck auf emphatische Weise unterstreichen.

Das gleiche Schema wird von Le Corbusier bei der Realisierung weiterer portemanteaux verwendet: die für die Neuauflage gewählte Version ist das Modell von 1957 der Unités de camping, der fünf typischen Unterkünfte mit dem Komfort einer Luxuskabine, die von ihm genau neben dem Cabanon verwirklicht wurden. Darin befinden sich Kleiderstände in einer farbigen Version, die sich der Vielfarbigkeit dieser minimalen Räume anpasst.

Weitere Kleiderstände wurden von Le Corbusier bei der Unité d'Habitation von Nantes-Rezé sowohl für die Unterkünfte als auch für die Toiletten des Kindergartens entworfen.

Le portemanteau est un autre exemple de projet développé pour le Cabanon que l'on retrouve ensuite décliné dans d'autres constructions. Des patères en bois massif ressemblant à des champignons sont fixées à des hauteurs différentes, à l'échelle du Modulor, sur un panneau de bois qui, à l'intérieur du Cabanon, constitue une cloison séparative. Il s'agit d'éléments fonctionnels qui expriment radicalement ce à quoi ils servent.

Le Corbusier utilise le même principe pour en réaliser d'autres versions: celle qui a été choisie pour cette réédition est le modèle de 1957 destiné aux Unités de camping, les cinq logements-type entièrement en bois, qui bénéficient du confort d'une cabine de luxe et qu'il a réalisés juste à côté du Cabanon.

On y retrouve des portemanteaux dans une version très colorée, qui s'harmonise avec la polychromie de ces mini-espaces.

Le Corbusier en a également dessiné une version de plus grandes dimensions pour l'Unité d'Habitation de Nantes-Rezé, pour les appartements et pour l'école maternelle.

**Tabouret**  
**Cabanon /**  
**Maison**  
**du Brésil**





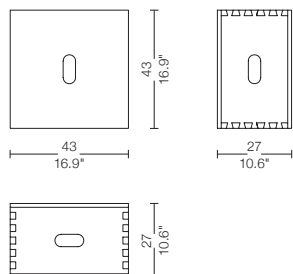


Sgabello in massello di castagno, tinto naturale. Presenti, su tutte le facciate, delle pratiche aperture che favoriscono lo spostamento dell'oggetto. Esclusiva è la lavorazione a coda di rondine presente sugli spigoli, incastro particolare che enfatizza la lavorazione del massello e ne esalta le qualità.

A solid chestnut stool in natural wood colour. Practical openings on each side make it easier to handle. The unique dovetail joint on each corner is exclusive and highlights the workmanship of the solid wood and exalts its qualities.

Hocker aus dem Kernolz der Kastanien, Farbe natur. Auf allen Seiten gibt es Grifföcher, die das Bewegen des Hockers erleichtern. Hervorzuheben sind die Schwalbenschwanzverbindungen, durch welche die hochwertige Verarbeitung des Holzes deutlich gemacht wird.

Tabouret en châtaignier massif, teinté naturel. Sur toutes les faces du tabouret, des ouvertures permettent de déplacer facilement l'objet. Sa particularité est un façonnage en queue d'aronde sur les arêtes, une découpe qui met en valeur le travail du bois massif et exalte ses qualités.





**Tabouret  
Cabanon,  
Roquebrune-  
Cap-Martin  
1952**

**LC14 01**

Le Corbusier

Collezione Cassina | Maestri / Cassina | Maestri Collection / Kollektion Cassina | Maestri / Collection Cassina | Maestri

Sgabello in massello di castagno tinto naturale a due dimensioni, con lato quadrato. Disegnato per il Cabanon, luogo di intensa sperimentazione progettuale dove accanto ai numerosi arredi fissi, gli arredi mobili sono tutti concepiti come scatole. Una seduta spartana e allo stesso tempo raffinata grazie agli incastrati a coda di rondine che sottolineano le connessioni tra i piani in massello. Il foro oblungo su ogni faccia rende il Tabouret particolarmente maneggevole.

A solid chestnut stool in natural wood colour with two dimensions and a squared side. Designed for Cabanon, a place of intense design experimentation where, alongside numerous fixed pieces of furniture, mobile pieces are conceived as boxes. A simple seat that is also very refined, thanks to the dovetail joints which emphasise the links between the solid wood planes. The oblong hole on each side makes the Tabouret particularly easy to handle.

Hocker aus Kastanienmassivholz, Farbe natur, in zwei Dimensionen, mit quadratischer Seite. Für den Cabanon entworfen, einen Ort intensiver experimenteller Entwurfstätigkeit, wo neben den zahlreichen festen Einrichtungen alle mobilen Einrichtungen wie Schachteln konzipiert sind. Ein spartanischer und gleichzeitig anspruchsvoller Sitz dank der Schwalbenschwanzzinken, die die Verbindungen zwischen den Massivholzflächen betonen. Das längliche Loch auf jeder Seite macht den Tabouret besonders handlich.

Tabouret en châtaignier massif verni naturel à deux dimensions, comportant une face carrée. Dessiné pour le Cabanon, lieu d'expérimentation exceptionnel où, à côté de nombreux meubles fixes, les meubles mobiles sont tous conçus comme des boîtes. Un siège spartiate, et en même temps extrêmement raffiné avec ses assemblages en queue d'aronde qui viennent souligner les angles entre les panneaux en bois massif. Les orifices oblongs sur chacun des côtés rendent ce tabouret particulièrement maniable.

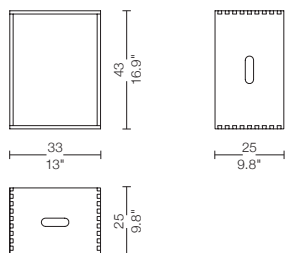


Sgabello in massello di rovere, tinto naturale. Presenti, sulle due facciate principali, delle pratiche aperture che favoriscono lo spostamento dell'oggetto. Esclusiva è la lavorazione a coda di rondine presente sugli spigoli, incastro particolare che enfatizza la lavorazione del massello e ne esalta le qualità.

A solid oak stool in natural wood colour. Practical openings on the two main sides make it easier to handle. The unique dovetail joint on each corner is exclusive and highlights the workmanship of the solid wood and exalts its qualities.

Hocker aus dem Kernholz der Eiche, Farbe natur. Auf allen Seiten gibt es Grifflöcher, die das Bewegen des Hockers erleichtern. Hervorzuheben sind die Schwalbenschwanzverbindungen, durch welche die hochwertige Verarbeitung des Holzes deutlich gemacht wird.

Tabouret en chêne massif, teinté naturel. Sur les deux faces principales du tabouret, des ouvertures permettent de déplacer facilement l'objet. Sa particularité est un façonnage en queue d'aronde sur les arêtes, une découpe qui met en valeur le travail du bois massif et exalte ses qualités



**Tabouret  
Maison  
du Brésil,  
Paris  
1959**



**LC14 02**

Le Corbusier

Collezione Cassina | Maestri / Cassina | Maestri Collection / Kollektion Cassina | Maestri / Collection Cassina | Maestri

Tabouret nella variante a tre dimensioni, progettato da Le Corbusier nel 1959 per la Maison du Brésil, nella Città universitaria a Parigi. Sgabello di semplice eleganza realizzato in massello di rovere, tinto naturale. Sulle due facce principali, le aperture di forma oblunga agevolano lo spostamento dello sgabello, posizionabile indifferentemente in orizzontale o in verticale. Esclusivo il sistema di incastro a coda di rondine sugli spigoli, che valorizza la precisione e l'abilità di Cassina nella lavorazione del massello.

The Tabouret in its three-dimensional version, designed by Le Corbusier in 1959 for the Maison du Brésil, a university residence in Paris. A stool of understated elegance created in solid, natural coloured oak. Along the two main sides, the oblong openings make it easy to move and the stool can be placed either horizontally or vertically. The exclusive dovetail joint system on the corners emphasises Cassina's precision and skill in crafting solid wood.

Tabouret in der dreidimensionalen Variante, entworfen von Le Corbusier für die Maison du Brésil, eine Universitätsresidenz in Paris. Ein einfacher eleganter Hocker aus Eiche, Farbe natur. Auf den beiden Hauptseiten erleichtern die Öffnungen mit ihrer länglichen Form das Verschieben des Hockers, der sowohl horizontal als auch vertikal verschoben werden kann. Das Schwalbenschwanzzinkensystem an den Kanten ist exklusiv und unterstreicht Cassinas Präzision und Können bei der Massivholzverarbeitung.

Tabouret dans sa variante à trois dimensions, conçu par Le Corbusier en 1959 pour la Maison du Brésil, résidence universitaire à la Cité internationale à Paris. Objet d'une élégance simple réalisé en chêne massif, verni couleur naturelle. Deux de ses faces comportent un orifice de forme oblongue destiné à faciliter sa manipulation; on peut poser le tabouret à l'horizontale ou à la verticale. Le système d'assemblage en queue d'aronde met particulièrement en valeur la précision et le savoir faire de Cassina dans le travail du bois massif.



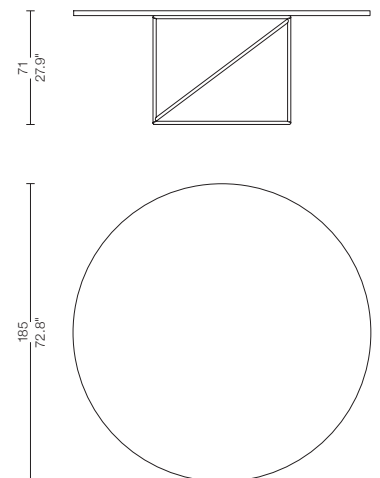
# Table de conférence

Tavolo rotondo con basamento a traliccio, in acciaio, verniciato nei colori LC (grigio lucido, verde lucido e nero opaco) e piano in essenza di rovere, disponibile nella sola finitura naturale opaco.

A round table with steel lattice base, polished in LC colours (glossy grey, glossy green and matte black) with an oak table top, available in natural matte finish.

Runder Konferenztisch auf Stahlgestell aus Rundrohrprofilen, lackiert in den Farben LC (leuchtend grau, leuchtend grün und deckend schwarz); Platte nur Eiche natur erhältlich.

Table ronde avec piètement façonné en acier verni dans les couleurs LC (gris brillant, vert brillant et noir mat), et plateau en chêne, disponible uniquement en finition naturelle mat.









**Table de  
conférence,  
Atelier  
Le Corbusier,  
Paris  
1958**

## **LC15**

Le Corbusier

Collezione Cassina | Maestri / Cassina | Maestri Collection / Kollektion Cassina | Maestri / Collection Cassina | Maestri

Nel 1958 Le Corbusier disegna un tavolo destinato ad abitazione e conferenze dalla struttura organica e al tempo stesso razionale. Momento chiave del progetto, l'utilizzo di due figure geometriche contrapposte. Il cerchio, per il robusto piano orizzontale è in essenza di rovere e il cubo, per la struttura di sostegno composta da tubolari in acciaio che formano intrecci di piani ortogonali di spiccato valore estetico. Il piano è disponibile nella finitura naturale opaco. I sostegni sono in acciaio verniciato nei colori LC (grigio lucido, verde lucido e nero opaco).

Le Corbusier designed a table in 1958, intended for both home décor and conferences with an organic structure that is also rational at the same time. The key to the project is the use of two geometrical figures set one against the other. The circle is a sturdy horizontal tabletop in oak and the cube is made of steel tubes, which form a weave of perpendicular levels with outstanding aesthetic value. The top is available with a natural matte finish. Legs in lacquered steel in LC colours (gloss grey, gloss green and matte black).

1958 entwirft Le Corbusier einen Tisch für Wohnung und Konferenzen mit einer organischen und gleichzeitig rationalen Struktur. Das Schlüsselmoment des Projekts ist die Verwendung zweier gegensätzlicher geometrischer Figuren. Der Kreis für die robuste horizontale Fläche ist aus Eichenholz, und der Kubus für die Stützstruktur besteht aus Stahlrohren, die Verflechtungen orthogonaler Flächen mit besonderem ästhetischen Wert bilden. Die Fläche ist in naturfarben mit matter Verarbeitung erhältlich. Die Stützen bestehen aus lackiertem Stahl in den Farben LC (grau glänzend, grün glänzend und mattschwarz).

En 1958 Le Corbusier créa une table destinée à l'habitation et aux conférences à la structure organique et rationnelle. Le point fort du projet réside dans la juxtaposition spatiale de deux éléments figuratifs opposés: le cercle et le cube; un plateau horizontal rustique en bois qui repose lourdement sur un entrelacs de légers tubes d'acier disposés en plans orthogonaux, accentuant le jeu des contraires. Le plateau n'est disponible que dans la finition chêne naturel verni mat. La structure en acier est disponible dans les couleurs LC (gris brillant, vert brillant et noir mat).



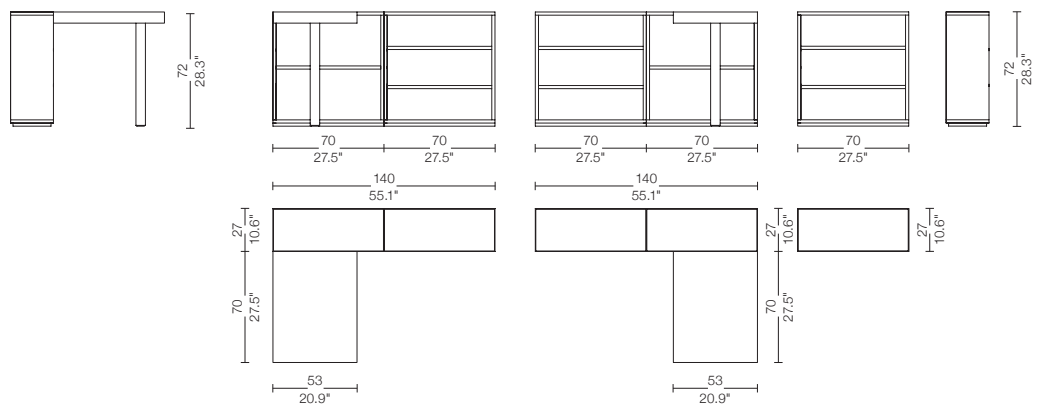
# Table de travail avec rayonnages

Sistema costituito da mobile contenitore e piano d'appoggio, in essenza di rovere, tinto naturale opaco. Il vano a giorno è attrezzato con ripiani fissi. È possibile ampliare la componibilità del mobile con l'elemento a giorno, venduto singolarmente, ed aggregabile al resto del sistema.

A system made up of a mobile storage units surfaced in natural matte coloured oak. The open compartment is equipped with fastened shelves. This system of furniture can be expanded with modular open elements, which are sold individually.

Korpusmodul mit Arbeitsplatte, Eiche natur. Das Element besitzt einen festen Einlegeboden und eine auskragende Arbeitsplatte mit Stützfuß. Es kann erweitert werden um weitere Korpusmodule mit zwei festen Einlegeböden.

Système constitué d'un meuble à rayonnages et d'un plan d'appui en chêne, teinté naturel mat. L'espace ouvert est muni d'étagères fixes. Il est possible de développer la modularité du meuble en ajoutant au reste du système un élément ouvert vendu à part.







**Table  
de travail  
avec  
rayonnages,  
Unité  
d'Habitation,  
Nantes-Rezé  
1957**



## **LC16**

Le Corbusier

Collezione Cassina | Maestri / Cassina | Maestri Collection / Kollektion Cassina | Maestri / Collection Cassina | Maestri

Esistono più versioni di questo piccolo scrivtorio in legno. Cassina riedita il progetto ideato per le camere dei bambini nelle Unités d'Habitation di Nantes-Rezé. L'attenzione per un'armonica organizzazione della vita individuale e collettiva caratterizza lo studio di questi spazi e dei relativi arredi, con un costante riferimento delle dimensioni alle misure del corpo umano calcolate secondo il sistema del Modulor. Lo scrittoio è costituito da un mobile contenitore e da un piano d'appoggio, in essenza di rovere, tinto naturale opaco. Il vano a giorno è attrezzato con ripiani fissi. È possibile ampliare il mobile, agregando più elementi a giorno.

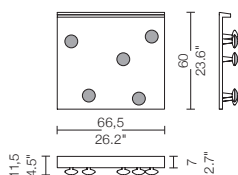
There are several versions of this small wooden writing-desk. Here Cassina reinterprets the project created for the children's bedrooms at the Unités d'Habitation, Nantes-Rezé. The design of these spaces and the furniture within them is characterised by close attention to the harmonious organisation of both individual and collective life, with constant reference to the human body through the use of the Modulor visual measure system. The writing-desk is made up of a storage unit and a table top in natural coloured matte oak. The open compartments are equipped with fastened shelves. It is also possible to expand the piece by adding open elements.

Es gibt mehrere Versionen dieses kleinen Schreibtisches aus Holz. Cassina bietet eine Neuauflage des für die Kinderzimmer der Unités d'Habitation von Nantes-Rezé erdachten Projekts. Die Beachtung einer harmonischen Organisation des individuellen und kollektiven Lebens charakterisiert das Studium der Räume und der jeweiligen Einrichtungen mit konstantem Bezug auf den menschlichen Körper durch den Modulor. Der Schreibtisch besteht aus einem Behältermöbel und einer Auflagefläche aus Eichenholz, Farbe natur matt. Das offene Fach ist mit festen Regalflächen ausgestattet. Das Möbelstück kann durch mehrere offene Elemente vergrößert werden.

Il existe plusieurs versions de ce petit bureau en bois. Cassina réédite le projet conçu pour les chambres d'enfants de l'Unité d'Habitation de Nantes-Rezé. Une attention particulière est apportée à l'organisation harmonieuse des espaces de vie individuelle et collective et aux meubles correspondants. Les dimensions sont parfaitement adaptées aux mesures du corps humain, calculées selon le système original du Modulor. Le bureau est constitué d'un meuble à rayonnages et d'un plan de travail en chêne, couleur naturelle verni mat. Le meuble d'appoint est équipé d'étagères fixes. Il est possible d'agrandir le meuble en y ajoutant plusieurs extensions identiques.



# Portemanteau



Appendiabiti in essenza di rovere, con schienale tinto nero opaco, e pomoli in massello di rovere tinto nei colori bianco, nero, rosso, verde e blu opaco.

A coat stand in oak with matte black back and solid oak knobs in matte white, black, red, green and blue.

Wandgarderobe mit Rückwand, Eiche deckend schwarz, und Knöpfen in den Farben deckend weiss, schwarz, rot, grün und blau.

Portemanteaux en chêne, avec panneau de fond verni noir mat, et pommeaux en chêne massif vernis blanc, noir, rouge, vert et bleu mat.

**Portemanteau,  
Unité de  
Camping,  
Roquebrune-  
Cap-Martin  
1957**

# LC17

Le Corbusier

Collezione Cassina | Maestri / Cassina | Maestri Collection / Kollektion Cassina | Maestri / Collection Cassina | Maestri

Il progetto del Portemanteau, viene sviluppato per la prima volta da Le Corbusier per il Cabanon.

Questa riedizione riprende il modello del 1957, ideato per le Unités de Camping. In accordo con la policromia di questi spazi minimali, caratterizzati dal comfort di una cabina da crociera, anche il Portemanteau è in versione colorata. Elementi in massello di rovere simili a funghi, in bianco, nero, rosso, verde e blu opaco si collocano ad altezze differenti, sulla base delle misure del Modulor, su un pannello in essenza di rovere nero opaco.

Le Corbusier developed the Portemanteau project for the first time for the Cabanon. This re-edition is the 1957 model designed for the Unités de Camping. In harmony with the many colours of these minimal spaces, which feature all the commodities of a cruise cabin, even the coat rack is coloured. Elements in solid oak resembling mushrooms in matte white, black, red, green and blue are placed at different heights, based upon Modulor visual measures, on an oak panel in matte black.



Das Projekt des Portemanteau wird von Le Corbusier zum ersten Mal für den Cabanon entwickelt. Diese Neuauflage nimmt das Modell von 1957 wieder auf, das für die Unités de Camping erdacht wurde. Im Einklang mit der Vielfarbigkeit dieser minimalen Räume, die durch den Komfort der Kabine eines Kreuzfahrtschiffs charakterisiert sind, wird auch der Portemanteau in einer farbigen Version angeboten. Pilzförmige Elemente aus Eiche massiv in weiß, schwarz, rot, grün und mattblau befinden sich auf unterschiedlichen Höhen ausgehend von den Maßen des Modulor auf einer mattschwarzen Eichenholztafel.

Le projet du Portemanteau est développé pour la première fois par Le Corbusier pour le Cabanon. Cette réédition reprend le modèle de 1957, conçu pour les Unités de Camping. En accord avec la polychromie de ces espaces minimaux évoquant le confort d'une cabine de croisière, le Portemanteau est lui aussi très coloré. Les patères en chêne massif ressemblent à des champignons, blanc, noir, rouge, vert et bleu opaque fixés à des hauteurs différentes, aux proportions du Modulor, sur un panneau de chêne noir opaque.



Ogni mobile della Collezione “Cassina I Maestri” porta impressi indelebilmente:

- la firma dell’Autore, la cui proprietà è dei legittimi Eredi ed il cui uso è stato concesso in esclusiva a Cassina;
- il logotipo “Cassina I Maestri” nel quale è inserito il marchio di riconoscimento dell’autore;
- il numero progressivo, che identifica l’oggetto in collegamento con la sua “Carta d’Identità”, testimonia l’avenuto controllo finale di qualità e consente agli Eredi il controllo dell’esatta corresponsione dei diritti d’Autore.

Alle Möbel von der Kollektion “Cassina I Maestri” tragen unauslöschlich folgende Markierungen:

- die Unterschrift des Autors, die Eigentum der gesetzlichen Erben ist, und deren Nutzung an Cassina in Exklusivität abgetreten wurde;
- das Logo “Cassina I Maestri” in welches das Erkennungszeichen des Autors aufgenommen wurde;
- die laufende Nummer, um das Objekt im Zusammenhang mit seinem “Personalausweis” zu identifizieren, um zu beweisen, daß die abschließende Qualitätskontrolle erfolgt ist, und letztlich, um den Erben die Kontrolle zu ermöglichen, daß die Autorenrechte respektiert wurden.

#### IDENTIFYING MARKS AND PRODUCTION NUMBERS MARKIERUNG UND PRODUKTIONSNUMMER MARQUAGE ET NUMÉROTATION

Each piece of furniture in the “Cassina I Maestri” Collection is indelibly marked with:

- the signature of the Author, whose copyright belongs to his heirs, the use of which has been granted exclusively to Cassina;
- the “Cassina I Maestri” logotype, which incorporates the Author’s emblem;
- the production number which tallies the item with the “Identity Card” and shows that a final quality check has been carried out, allowing the Heirs’ control as far as compliance with copyright is concerned.

Chacun des meubles de la Collection “Cassina I Maestri” comporte la gravure indélébile de:

- la signature de l’Auteur, dont la propriété appartient aux ayants-droit et dont l’usage exclusif a été concédé à Cassina.
- le logo “Cassina I Maestri” dans lequel figure la marque de l’Auteur.
- le numéro de série qui relie l’exemplaire à sa “Carte d’Identité”, garantit la qualité et qui permet aux Héritiers de contrôler les droits d’Auteur.

# Marchiatura e numero di produzione





**Cassina S.p.A.**

1, Via Busnelli  
I -20036 Meda (MB)  
Tel. +39 0362372.1  
Fax +39 0362342246  
[www.cassina.com](http://www.cassina.com)  
[www.lccollection.cassina.com](http://www.lccollection.cassina.com)  
[info@cassina.it](mailto:info@cassina.it)

Art Direction Byung Soo Zocchi  
Graphic Design loungedesign  
Photo Nicola Zocchi  
Color Selections Pan Image World  
Printed in Italy by Alecom X.2010  
Copyright © Cassina S.p.A. 2010  
All rights reserved  
Archives Fondation Le Corbusier © FLC / ADAGP

**Cassina**

[www.cassina.com](http://www.cassina.com)

[www.lccollection.cassina.com](http://www.lccollection.cassina.com)