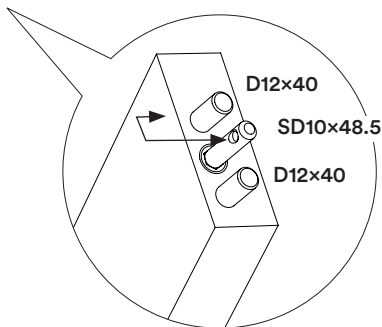
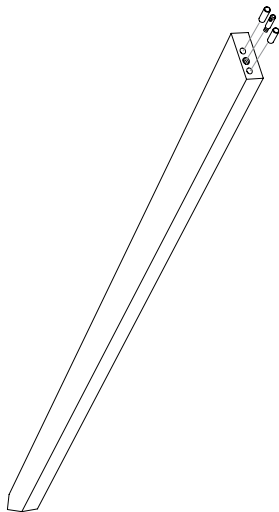


Montageanleitung

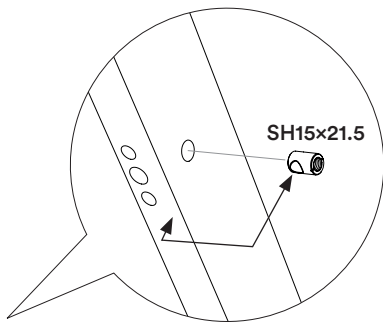
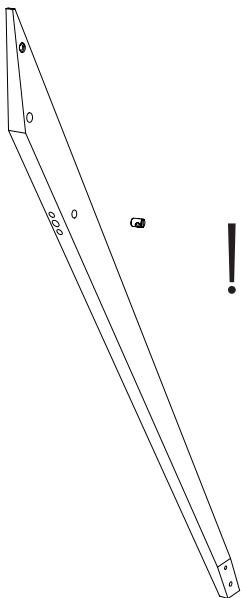
Installation Instructions
Instructions pour l'installation
Instrucciones de instalación
Istruzioni per l'installazione
Instruções de instalação
Installatie-instructies

1 2x

- Öffnung von SD10×48.5 zeigt zur langen Seite (siehe Bild oben).
Stahldübel so weit wie möglich in das Gewinde eindrehen.
Hole of SD10×48.5 points to the long side (as shown in the picture).
Insert the steel dowel as far as possible into the thread.



2_{2x}



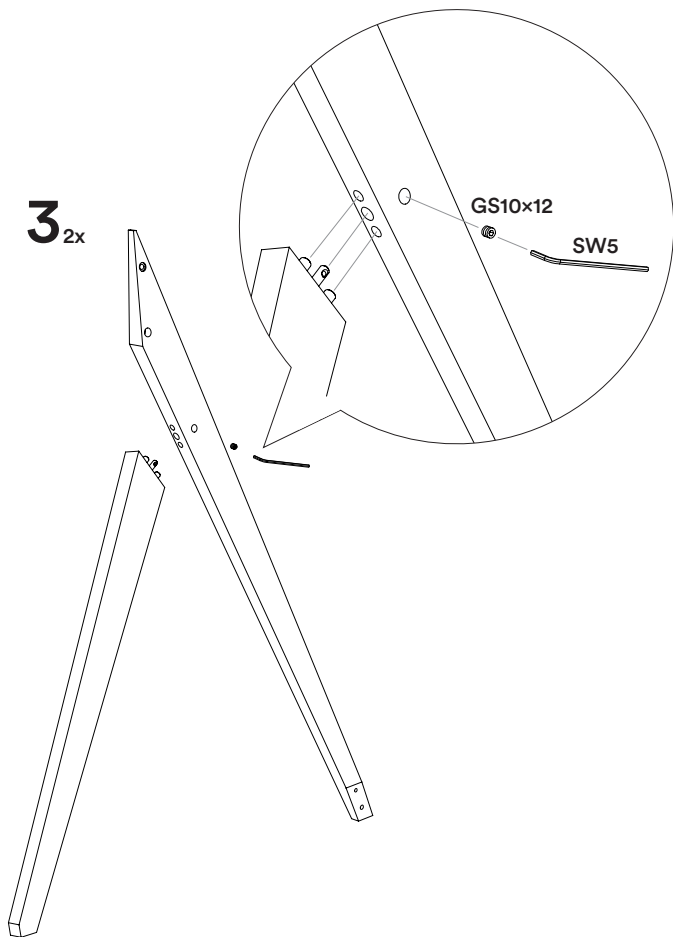
! Die Öffnung von SH15x21.5 zeigt zur schmalen Seite mit den drei Bohrungen (siehe Bild oben). !

• The opening of SH15x21.5 points to the narrow side with the three holes (as shown in the picture). •

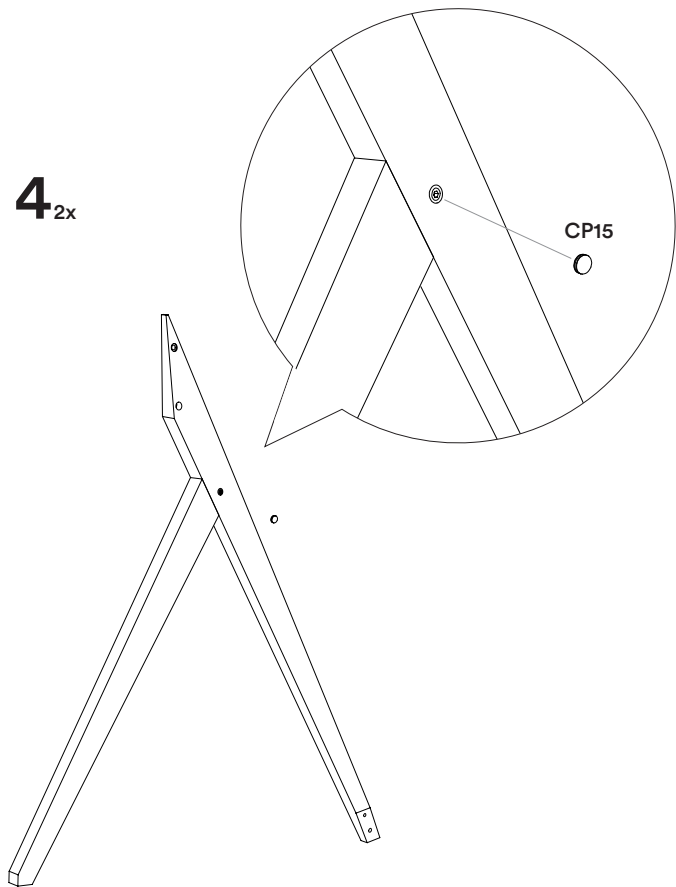
roomours

Front Row on Tour
Monitorständer

3
2x



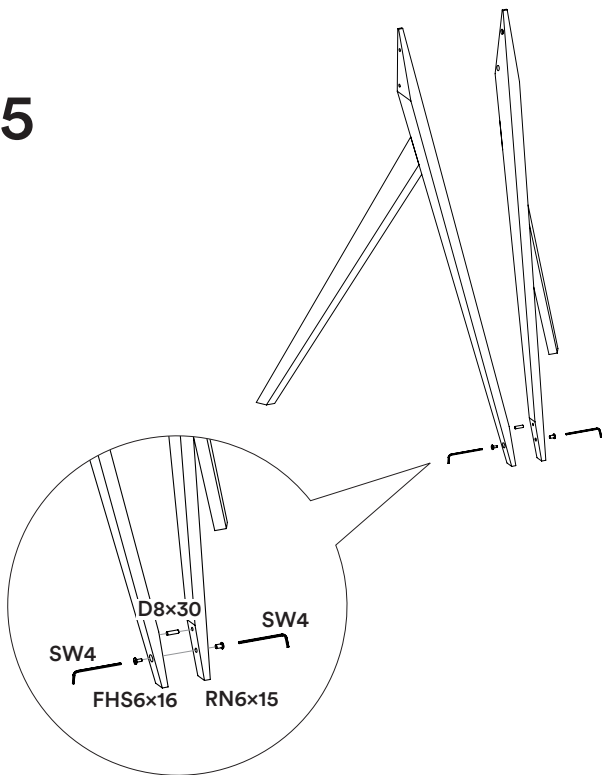
4_{2x}



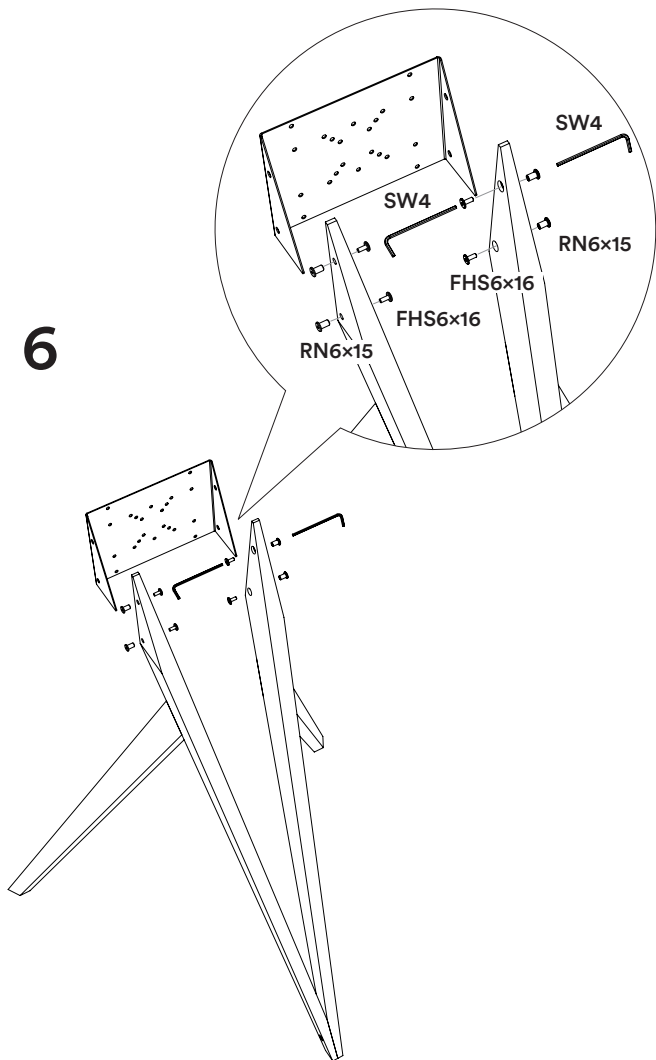
roomours

Front Row on Tour
Monitorständer

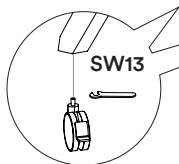
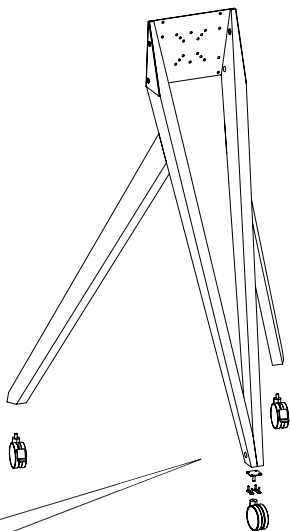
5



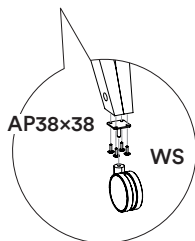
6



7

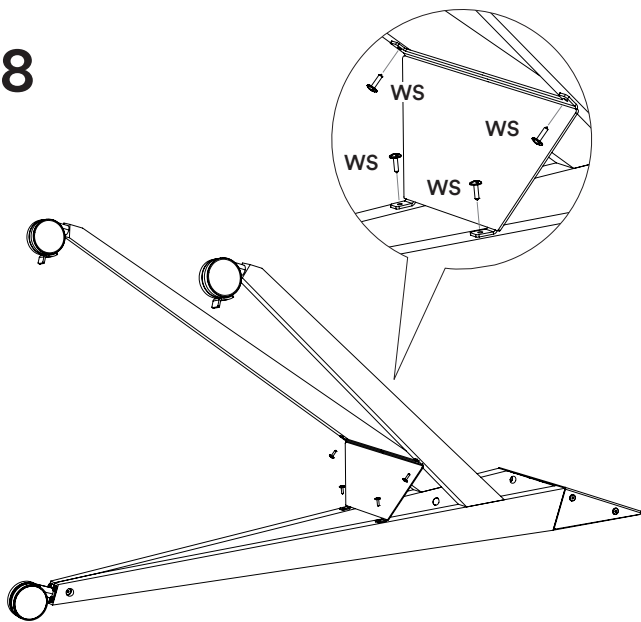


Vorne - Rolle mit Bremse
Front - Castor with wheel brake

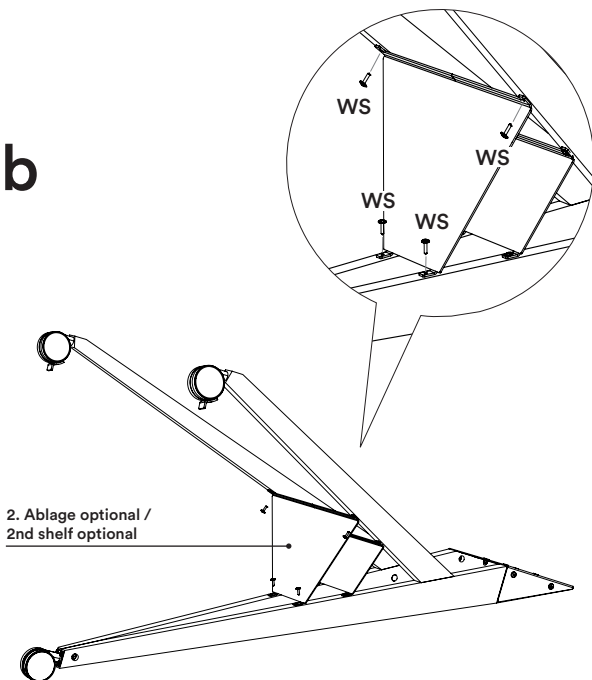


Hinten - Rolle ohne Bremse
Back - Castor without wheel brake

8



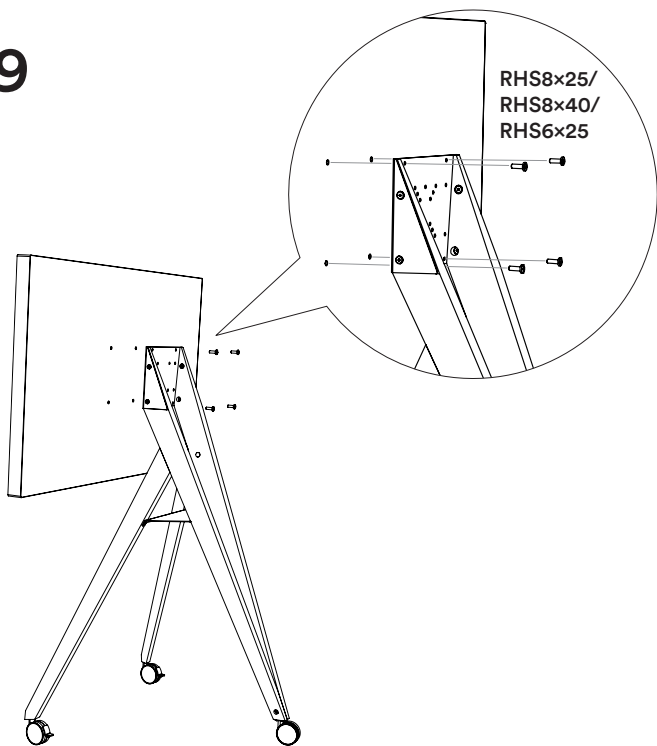
8b



! Falls Sie die Adapterplatte (für Befestigungsmaße 30x30, 40x20 oder 40x40) oder das Front Row X für Videokonferenzsysteme bestellt haben, wechseln sie bitte zur entsprechenden Montageanleitung bevor sie ihren Monitor anbringen. !






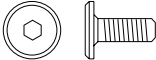




! If you ordered the adapter plate (for mounting dimensions 30x30, 40x20 or 40x40) or the Front Row X for video conferencing systems, please change to the assembly instructions before attaching your monitor. !

9




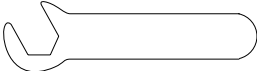
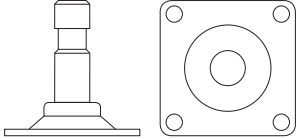
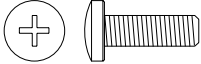
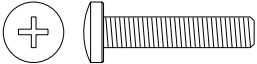
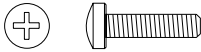
Front Row on Tour Monitorständer

Montage Set, Fitting Set

Bezeichnung Denomination	Anzahl Amount	Darstellung Image
SD10×48.5 10 × 48.5 Stahldübel Steel Dowel	2	
D12×40 12 × 40 Holzdübel Dowel	4	
SH15×21.5 15 × 21.5 Stahlgehäuse Steel Housing	2	
GS10×12 M10 × 12 Madenschraube Grub Screw	2	
CP15 M15 Verschlussstopfen Closing Plugs	2	
FHS6×16 M6 × 16 Flachkopfschraube Flat Headed Screw	5	
RN6×15 M6 × 15 Rundmutter Round Nut	5	
D8×30 8 × 30 Holzdübel Dowel	1	
SW4 SW 4 Inbusschlüssel Allen Key	2	
SW5 SW 5 Inbusschlüssel Allen Key	1	

Front Row on Tour Monitorständer

Montage Set, Fitting Set

Bezeichnung Denomination	Anzahl Amount	Darstellung Image
WS Holz Schraube Wooden Screw	12	
SW13 SW 13 Maulschlüssel Jaw Wrench	1	
AP38x38 38x38 Adapterplatte Adapter Plate	1	
RHS8x25 M8 x 25 Linsenkopfschraube Raised Head Screw	4	
RHS8x40 M8 x 40 Linsenkopfschraube Raised Head Screw	4	
RHS6x25 M6 x 25 Linsenkopfschraube Raised Head Screw	4	

Entsprechend dem Gewinde am Bildschirm bitte die Schrauben **RHS8x25**, **RHS8x40** oder **RHS6x25** verwenden!

According to the thread on the screen please use screws **RHS8x25**, **RHS8x40** or **RHS6x25**!

Geeignet für Bildschirme bis zu 50kg!

Suitable for screens up to 50kg!