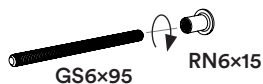


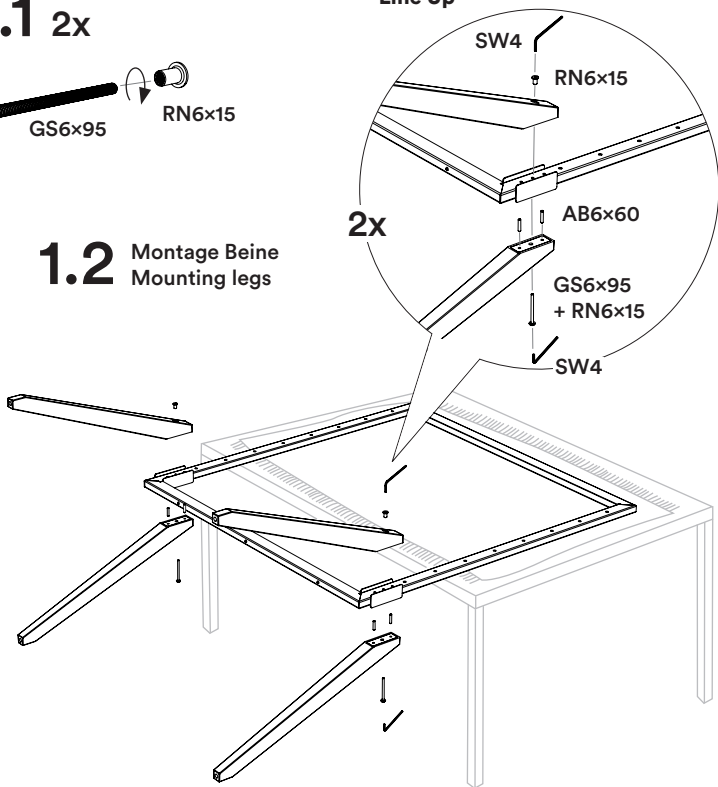
roomours

Line Up

1.1 2x



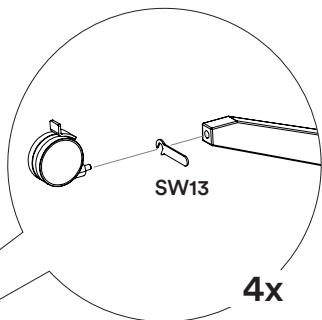
1.2 Montage Beine
Mounting legs



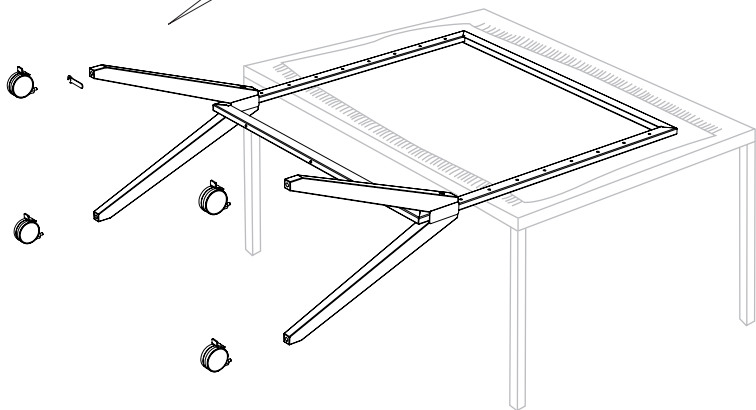
! Bitte mit zwei Personen flachliegend auf einem Tisch montieren **!**
! Please install the product flat lying on a table with two persons **!**

roomours GmbH
Blumenstraße 3 85540 Haar
T +49.89.890 587 10 F +49.89.890 587 25
office@roomours.de www.roomours.de

2 Montage Beine
Mounting legs





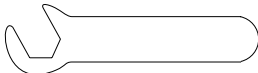


4x



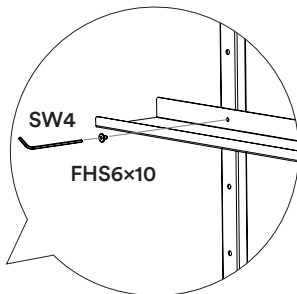
Line Up

Montage Set Beine, Fitting Set Legs

Bezeichnung Denomination	Anzahl Amount	Darstellung Image
RN6x15 M6 x 15 Rundmutter Round Nut	4	
AB6x60 6 x 60 Ausrichtbolzen Aligning Bolt	4	
GS6x95 M6 x 95 Gewindestift Grub Screw	2	
SW4 SW 4 Inbusschlüssel Allen Key	2	
SW13 SW 13 Maulschlüssel Jaw Wrench	1	

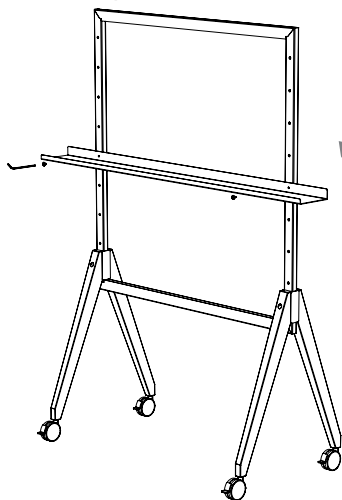
roomours

Line Up

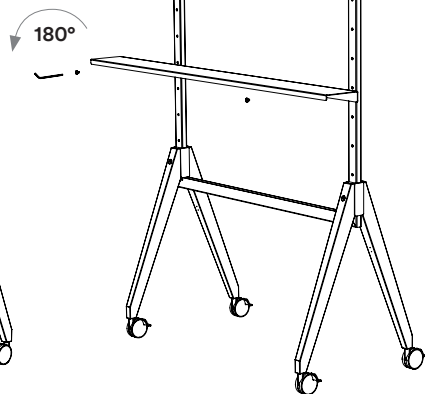


Montage Regalboden
Mounting shelf

Option 1



Option 2



Bezeichnung
Denomination

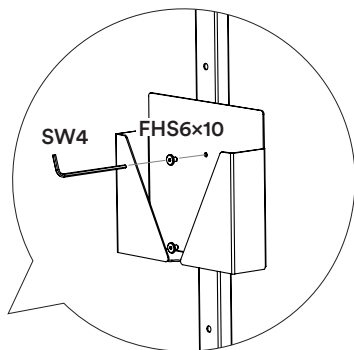
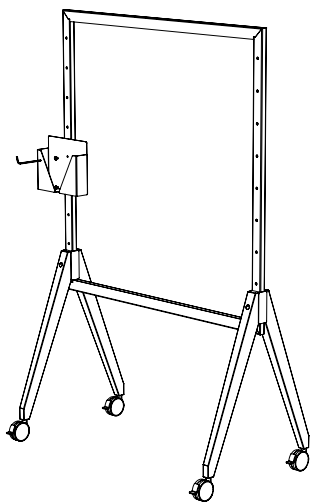
Anzahl
Amount

Darstellung
Image

FHS6x10 M6 x 10
Flachkopfschraube 2
Flat Headed Screw



Montage Magazinbox
Mounting magazine box



Bezeichnung
Denomination

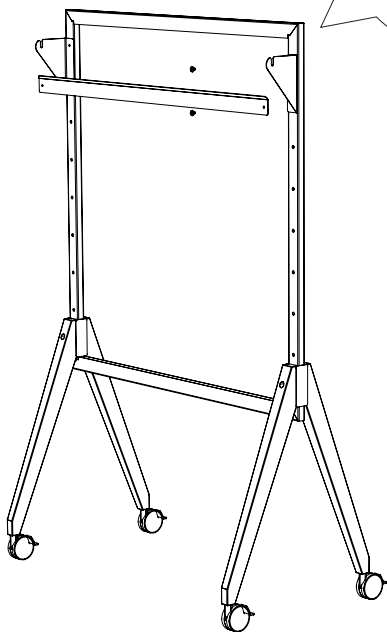
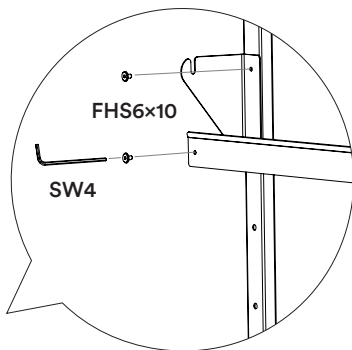
Anzahl
Amount

Darstellung
Image

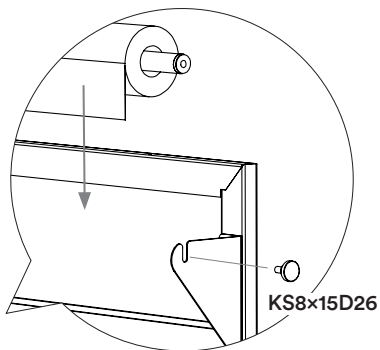
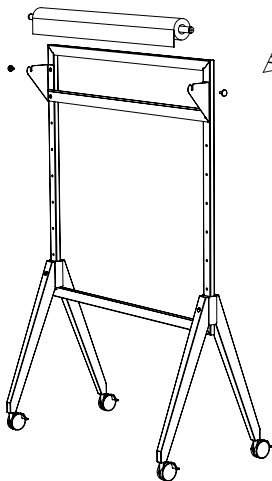
FHS6x10 M6 x 10
Flachkopfschraube 2
Flat Headed Screw



1 Montage Rollenhalterung Mounting roll holder



2 Montage Rollenhalterung Mounting roll holder



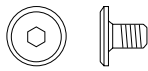
**Bezeichnung
Denomination**

**Anzahl
Amount** **Darstellung
Image**

FHS6x10

M6 x 10
Flachkopfschraube
Flat Headed Screw

4



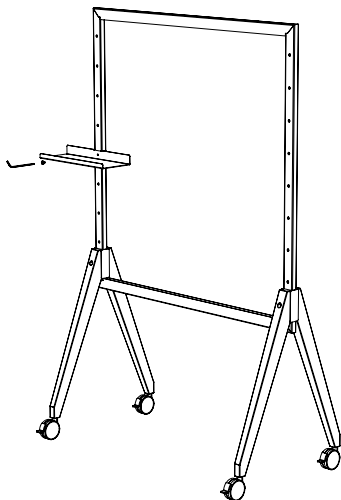
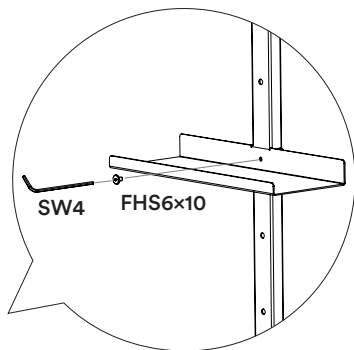
KS8x15D26

M8 x 15
Rändelkopfschraube
Knurled Screw

2



Montage Ablage Mounting tray



Bezeichnung
Denomination

Anzahl
Amount

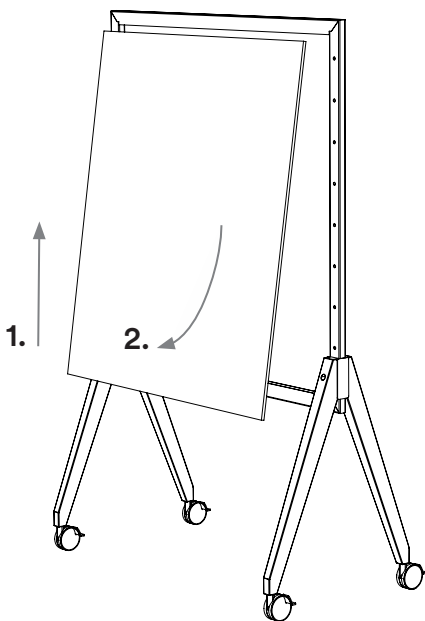
Darstellung
Image

FHS6x10 M6 x 10
Flachkopfschraube 1
Flat Headed Screw

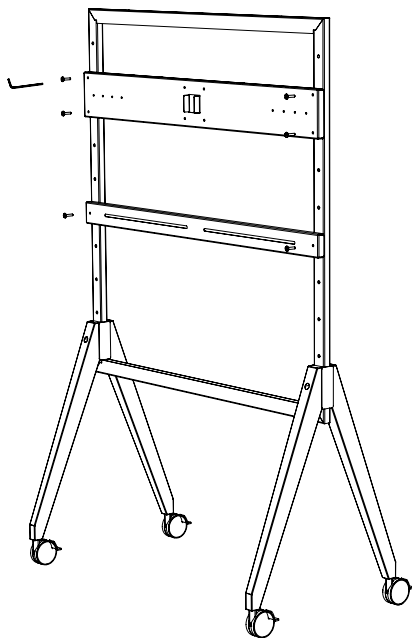
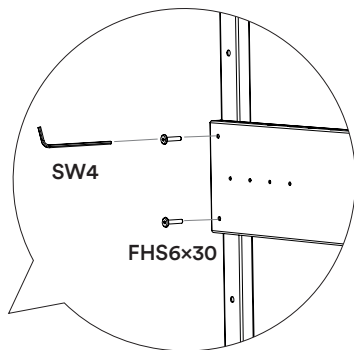


1 Montage Monitorhalterung Mounting monitor holder

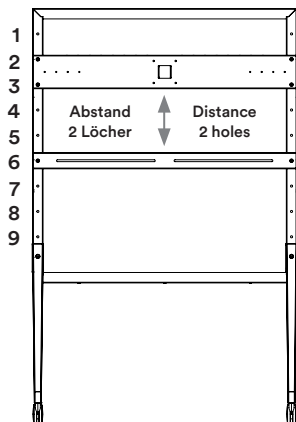
Board herausnehmen
Remove Board

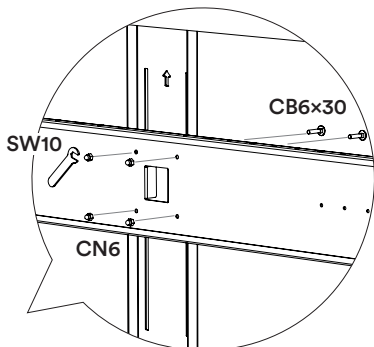


2 Montage Monitorhalterung Mounting monitor holder

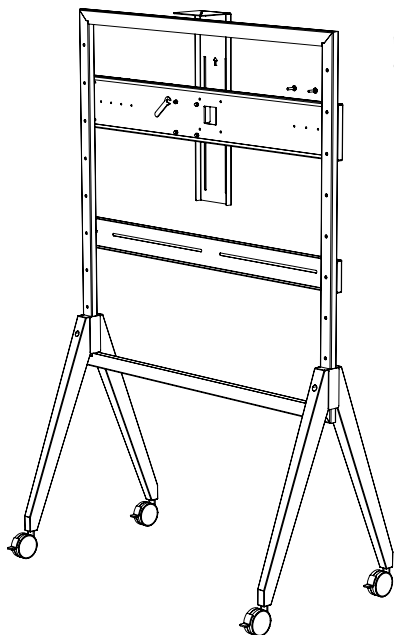


Grundeinstellung Basic setting



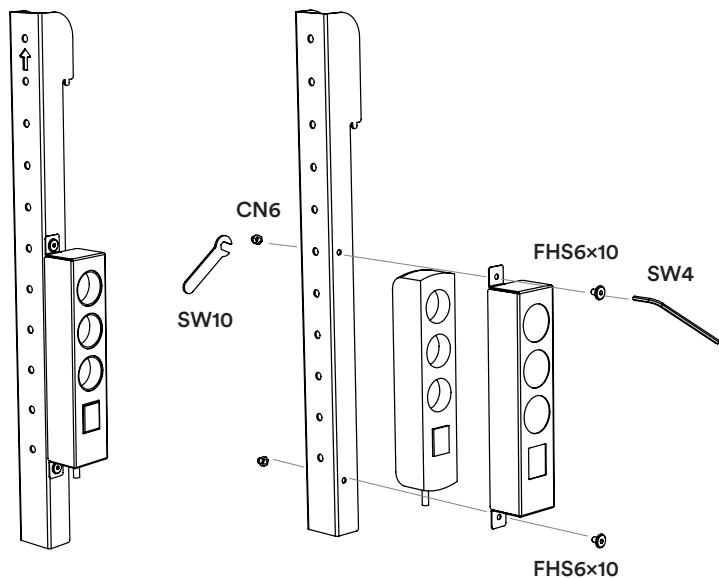


3 Montage Kamerahalterung (optional) Mounting camera mount (optional)

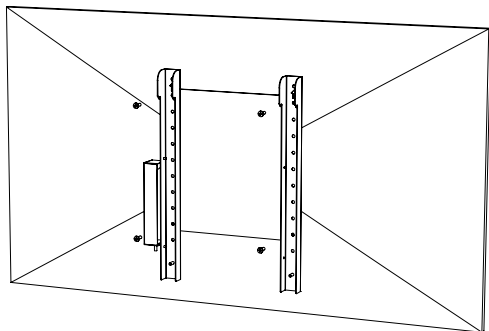
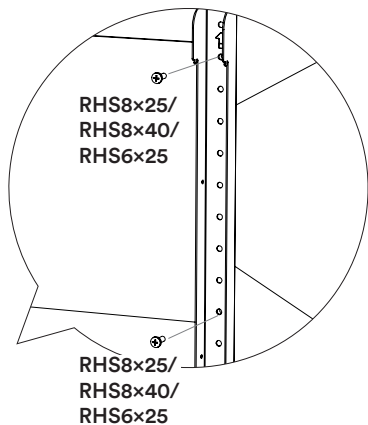


! Hutmuttern nur handfest anziehen, sodass die Kamerahalterung noch verschiebbar ist. **!**
Tighten the cap nuts only hand-tight so that the camera mount can still be moved.

4 Montage Monitorhalterung Mounting monitor holder



5 Montage Monitorhalterung
Mounting monitor holder

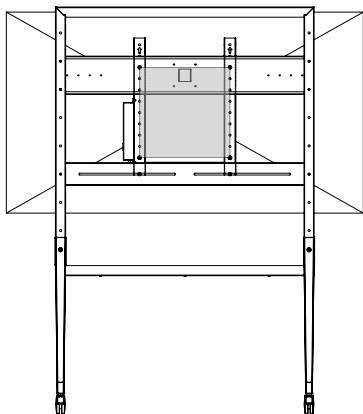
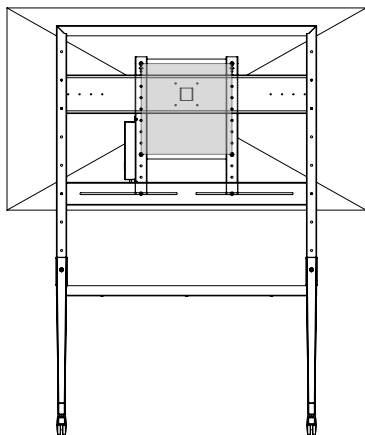
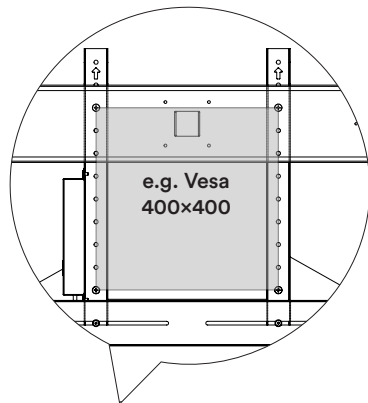
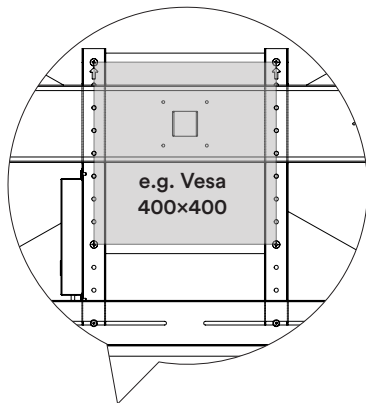


Verschiedene Anbringungsmöglichkeiten

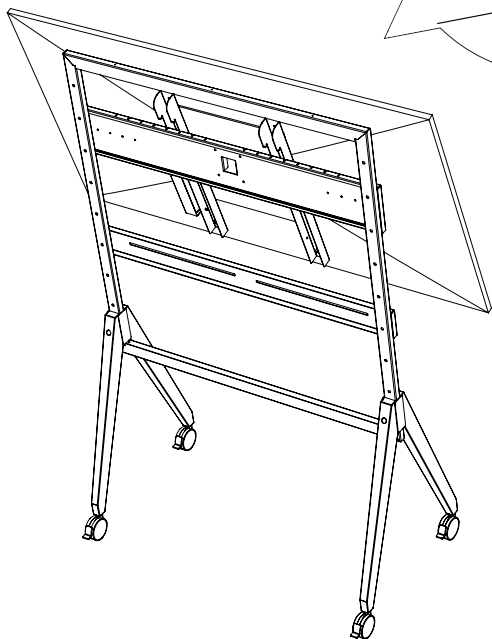
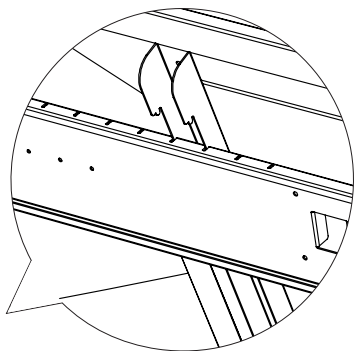
Abhängig von der Größe des Monitors und Position der Vesaerschraubung

Various mounting options.

Depending on the size of the monitor and position of the vesa screw connection



6 Montage Monitorhalterung
Mounting monitor holder



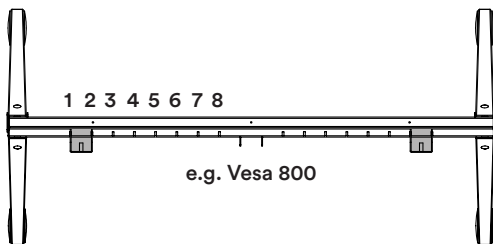
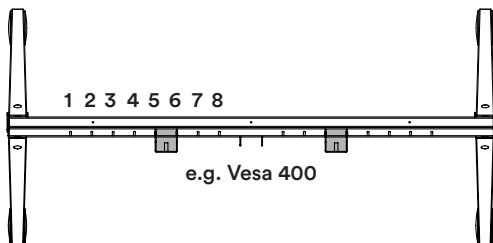
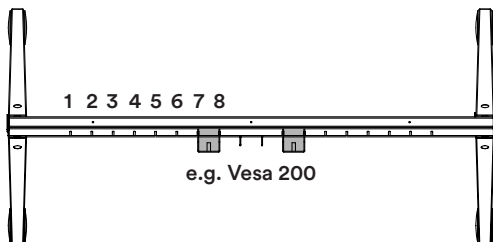
Line Up

Rasterung für Vesa Standard

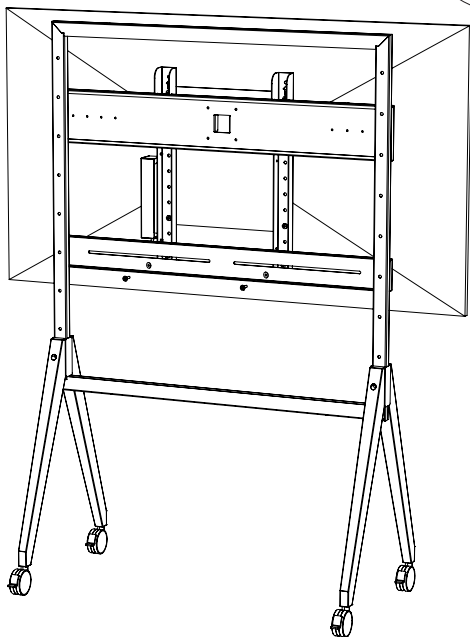
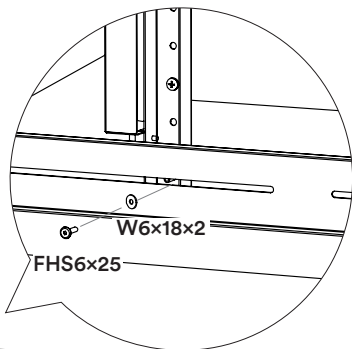
Rasterung deckt den Vesa Standard in der Breite von 200 bis 800 ab.

Screening for Vesa standard

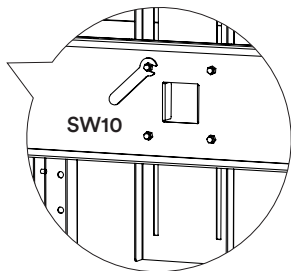
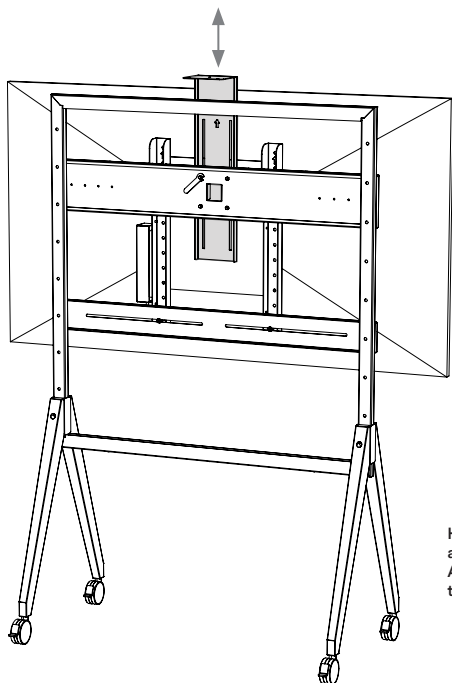
Screening covers the Vesa standard in the width from 200 to 800.



7 Montage Monitorhalterung
Mounting monitor holder



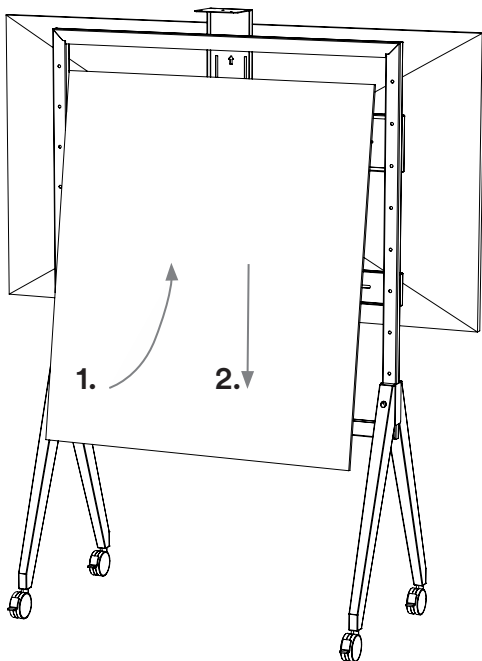
8 Fixierung Kamerahalterung (optional) Fixiation camera mount (optional)



Höhe der Kamerahalterung einstellen,
anschließend Hutmuttern fest anziehen
Adjust height of the camera mount, then
tighten the cap nuts.

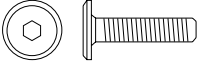
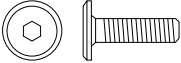


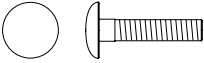

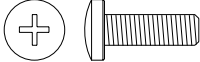
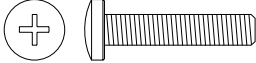
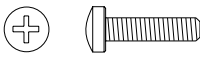
9 Montage Monitorhalterung Mounting monitor holder

Board einsetzen
Insert Board



Line Up

Montage Set Monitorhalterung, Fitting Set monitor holder

Bezeichnung Denomination		Anzahl Amount	Darstellung Image
FHS6×30	M6 × 30 Flachkopfschraube Flat Headed Screw	6	
FHS6×25	M6 × 25 Flachkopfschraube Flat Headed Screw	2	
W6×18×2	6 × 18 × 2 Unterlegscheibe Washer	2	
FHS6×10	M6 × 10 Flachkopfschraube Flat Headed Screw	2	
CB6×30	M6 × 30 Schlossschraube Carriage Bolt	4	
CN6	M6 Hutmutter Cap Nut	6	
RHS8×25	M8 × 25 Linsenkopfschraube Raised Head Screw	4	
RHS8×40	M8 × 40 Linsenkopfschraube Raised Head Screw	4	
RHS6×25	M6 × 25 Linsenkopfschraube Raised Head Screw	4	
SW10	SW10 Maulschlüssel Jaw Wrench	1	