

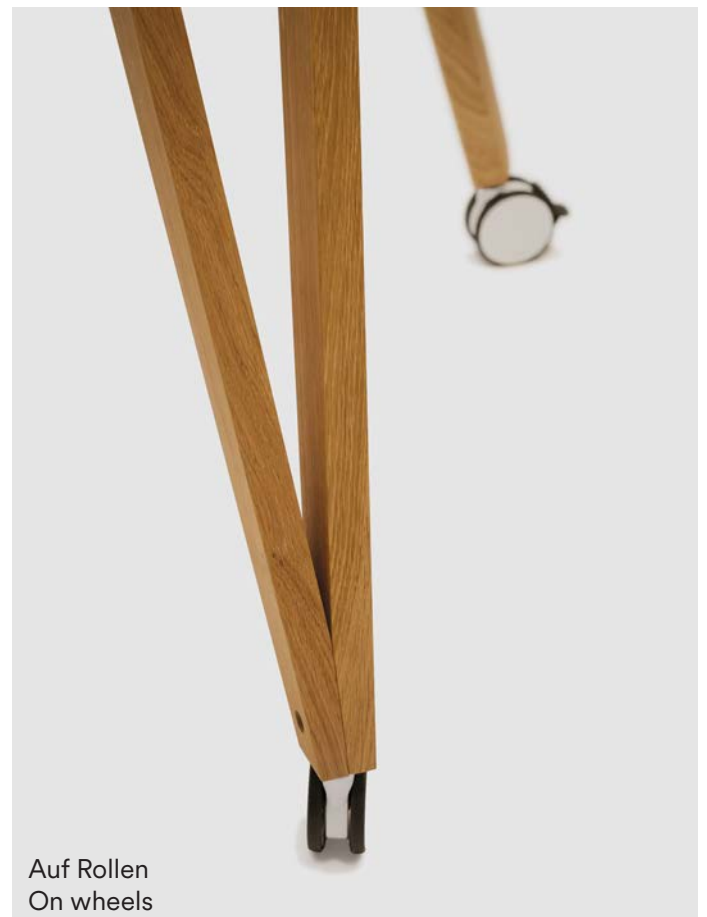
Front Row Serie TV Stand

Datenblatt | Data sheet



Front Row X on Tour mit zwei Ablagen
Front Row X on Tour with two shelves

Front Row Serie TV Stand



Technische Details TV Ständer | Technical details TV Stand

Aufbau und Maße | Construction and dimensions

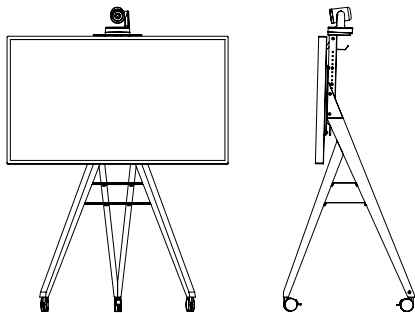


Abb.: | pict.: Front Row X on Tour

Produktmaße ohne Monitor | Product dimensions without monitor

Höhe Height	133 - 183 cm
Breite Width	96 cm
Tiefe Depth	82 cm
Gewicht Weight	10 - 27 kg
Monitorgröße Monitor size	max. 65 Zoll /inch

Befestigung Monitor | Monitor mounting

Folgende Befestigungen mit VESA Standard sind möglich.

Ohne zusätzliche Adapterplatte

bis VESA Standard 200x200:

z.B. 100x100, 200x100, 200x200

Mit Adapterplatte 400

bis VESA Standard 400x400:

z.B. 300x300, 400x200, 400x300, 400x400

Mit Adapterplatte 800

bis VESA Standard 800x400:

z.B. 600x200, 600x400, 700x400, 800x400

The following mounts with VESA standard are possible.

Without adapter plate

up to VESA Standard 200x200:

e.g. 100x100, 200x100, 200x200

With adapter plate 400

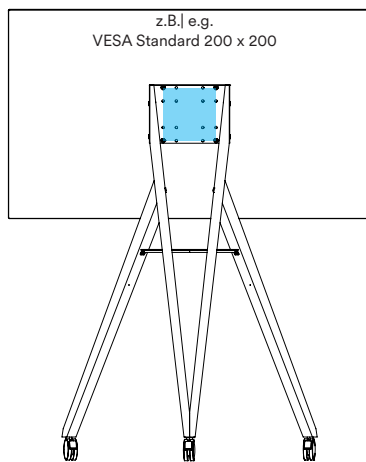
up to VESA Standard 400x400:

e.g. 300x300, 400x200, 400x300, 400x400

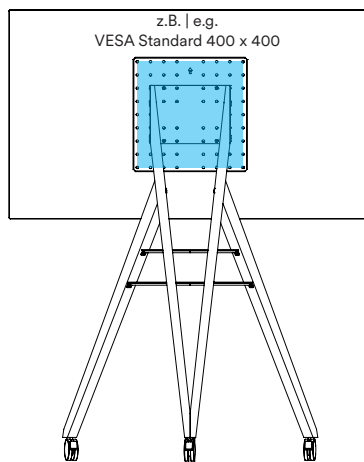
With adapter plate 800

up to VESA Standard 800x400:

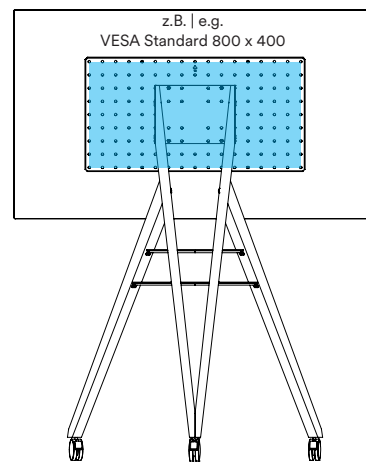
e.g. 600x200, 600x400, 700x400, 800x400



ohne Adapterplatte | without adapter plate



mit Adapterplatte 400 | with adapter plate 400

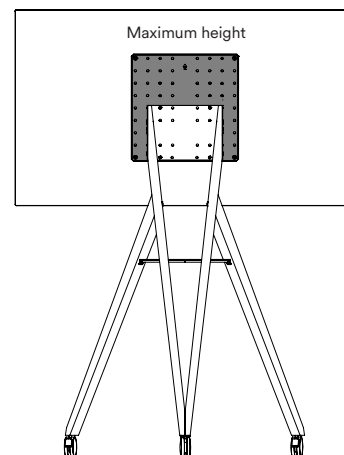
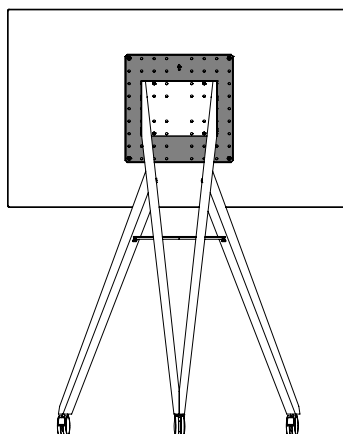
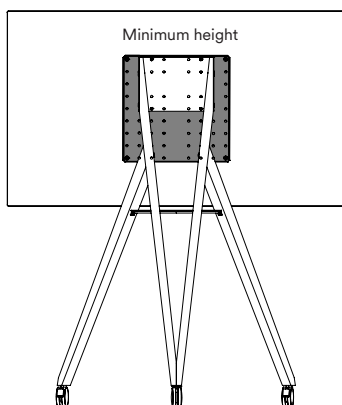


mit Adapterplatte 800 | with adapter plate 800

Höhenverstellung Monitor | Height adjustment monitor

Bei Verwendung der Adapterplatte 400 bzw. Adapterplatte 800 liegt der Höhenverstellbereich bei 20 cm.

When using the adapter plate 400 or adapter plate 800, the height adjustment range is 20 cm.

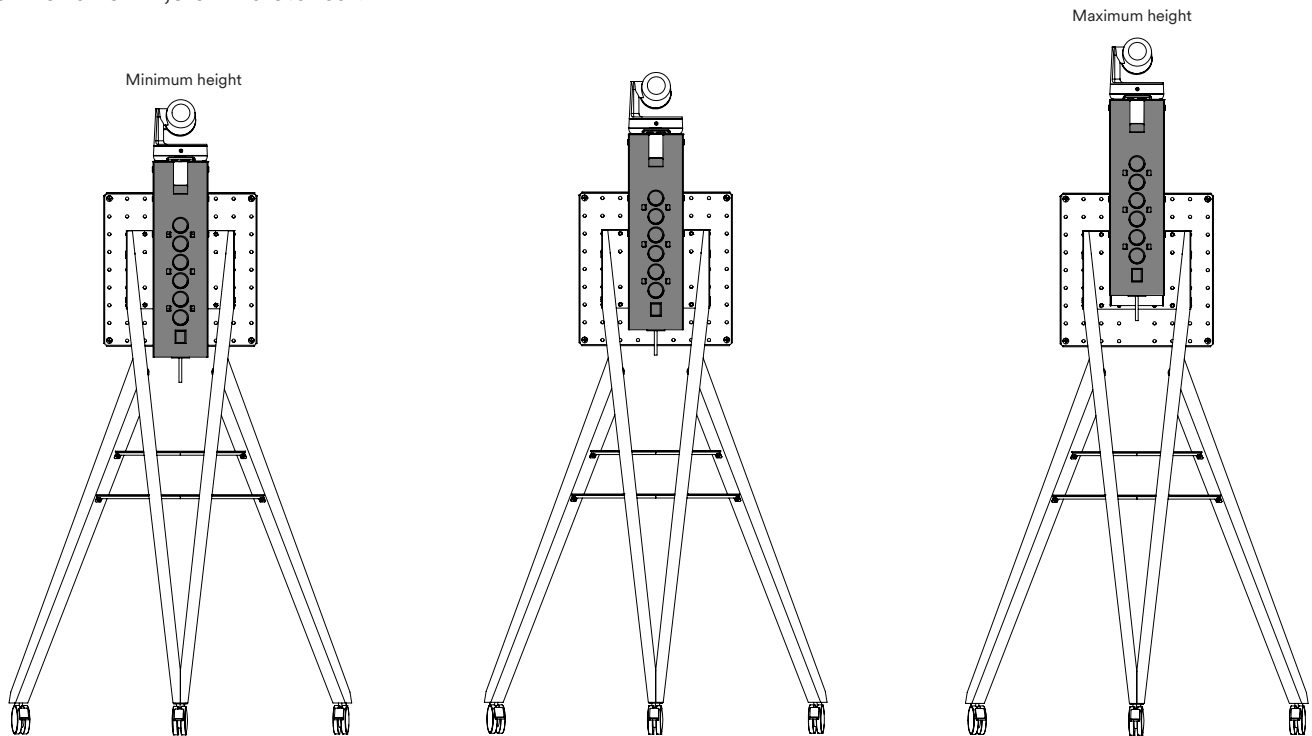


Technische Details Kamerahalterung | Technical details camera mount

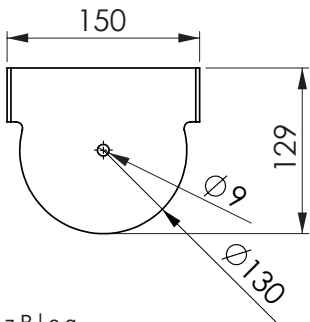
Befestigung und Höhenverstellung Kamerahalterung | Mounting and height adjustment camera mount

Die Kamerahalterung wird mit vier Schrauben an der Monitorhalterung befestigt. Sie kann auch nachträglich montiert werden. Die Kamerahalterung ist in 2,5cm Schritten in der Höhe von 17,5 cm verstellbar.

The camera mount is attached to the monitor mount with four screws. It can also be retrofitted. The camera mount is adjustable in height from 17.5 cm in 2.5 cm increments.



Befestigung Kamera | Camera mounting



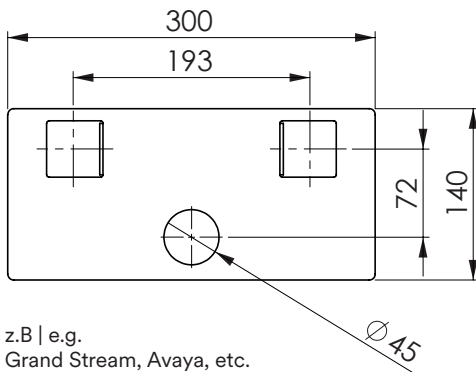
z.B | e.g.
Logitech Rally

Plattform zu Befestigung der Kamera:

Im Lieferumfang sind zwei Kameraplatten enthalten. Kompatibel sind alle Kameras mit zentrischer Befestigung oder mit individueller Befestigung (siehe Zeichnung unten)

Platform for mounting the camera:

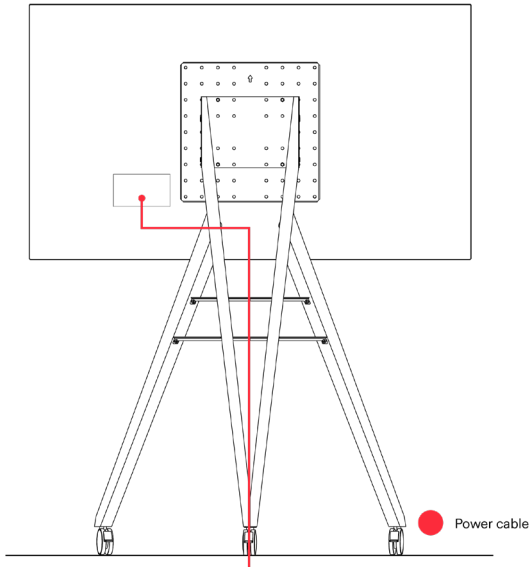
Two camera plates are included in the scope of delivery. Compatible are all cameras with centric mounting or with individual mounting (see drawing below).



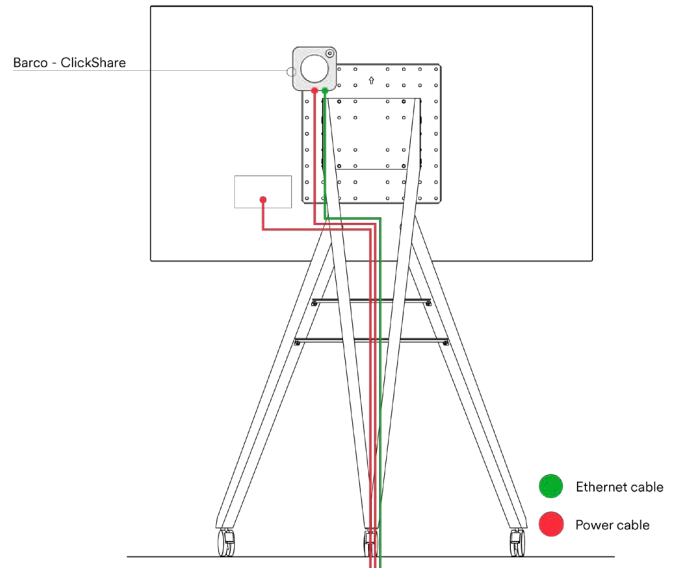
z.B | e.g.
Grand Stream, Avaya, etc.

Technische Details Kamerahalterung | Technical details camera mount

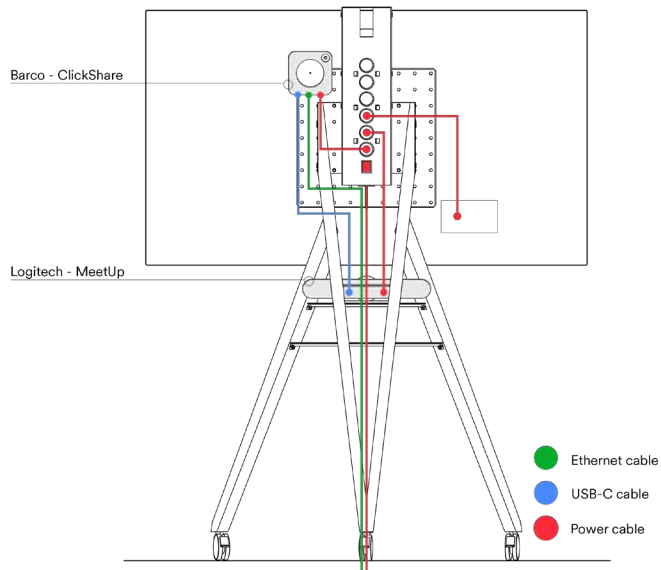
Beispiel Verkabelung mit Adapterplatte 400
Example wiring with adapter plate 400



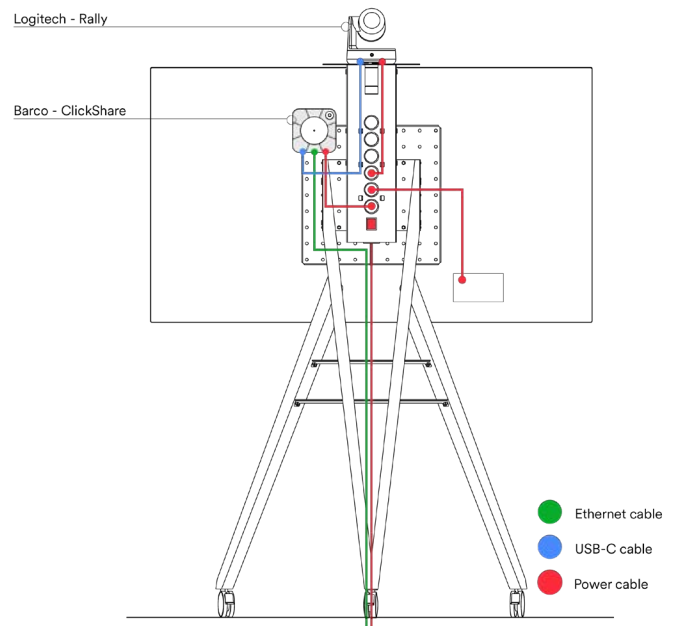
Anschlußkabel TV
Power cable TV



Anschlußkabel TV und Barco-Click Share
Power cable TV and Barco-Click Share



Anschlußkabel TV, Barco-Click Share und Logitech-Meet Up
Power cable TV, Barco-Click Share and Logitech-Meet Up



Anschlußkabel TV, Barco-Click Share und Logitech-Rally
Power cable TV, Barco-Click Share and Logitech-Rally

Materialien | Materials

Beine | Legs



Eiche geölt,
Oak, oiled



Esche geölt,
Ash, oiled

Die Beine sind aus Massivholz gefertigt und in zwei verschiedenen Holzarten erhältlich.

The legs are made of solid wood and are available in two different wood types.

Anbauteile | Attachment parts



Alle Anbauteile wie Monitorhalterung, Ablage, Adapterplatten und Kamerahalterung bestehen aus Metall und sind in schwarz (RAL 9005) seidenmatt gepulvert. Die Oberfläche ist stoßunempfindlich und leicht zu reinigen.

All add-on parts such as monitor holder, tray, adapter plates and camera holder are made of metal and are powder-coated in black (RAL 9005) satin finish. The surface is shock resistant and easy to clean.

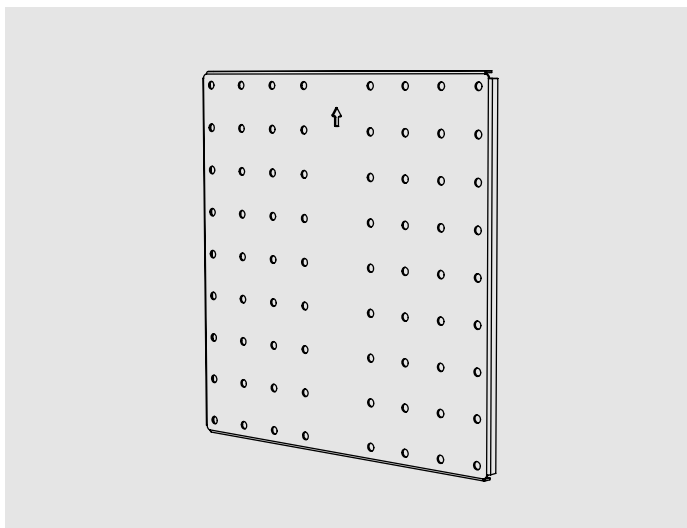
Universalrollen | Universal roller



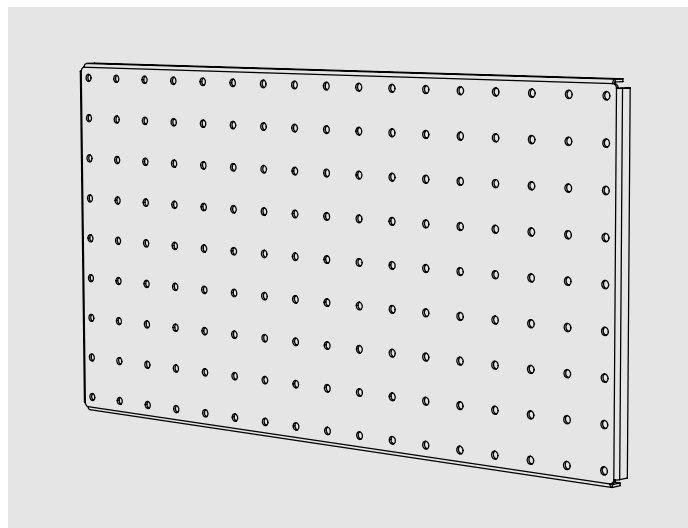
- geeignet für harte Böden und kurzflorigen Teppich
- abriebfest (kein Farbspuren)
- geräuscharm und leichtgängig
- Durchmesser (80mm)

- suitable for hard floors and short pile carpet
- abrasion resistant (no paint marks)
- low noise and smooth running
- diameter (80mm)

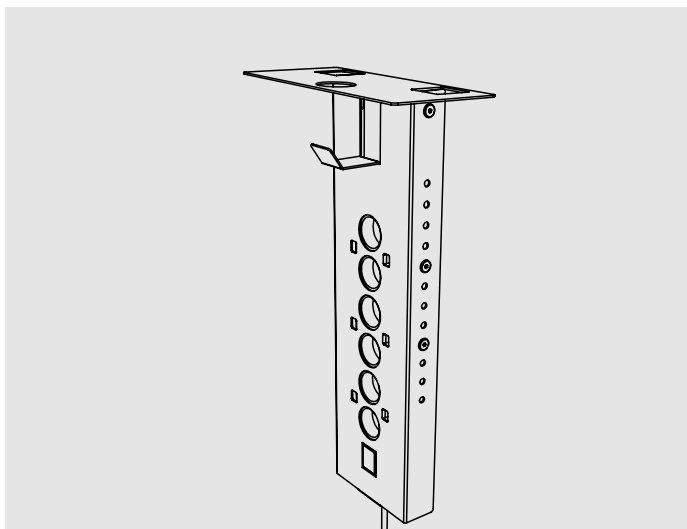
Produktweiterungen | Product extensions



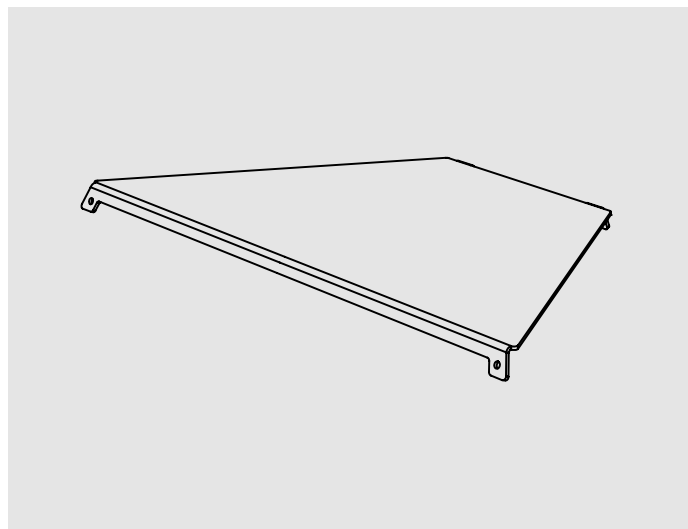
Adapterplatte 400
Adapter Plate 400



Adapterplatte 800
Adapter Plate 800



Kamerahalterung mit Steckdosenleiste
(6 Schutzkontakt- oder 12 Eurostecker)
Camera mount with power strip
(6 Protective contact plugs or 12 Euro plugs)



Zweite Ablage
Second Tray

Versand und Lieferung | Shipping and delivery

Versandinformation | Delivery information

Volumenversandgewicht | Volume shipping weight

12-28 kg

Paketanzahl | Number of packages

2-5

Montage | Assembly

unmontiert | unassembled