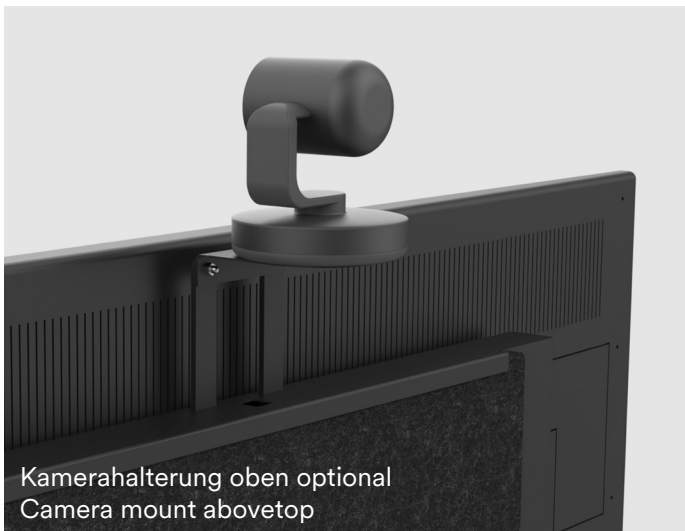


Chatterbox TV Stand

Datenblatt | Data sheet

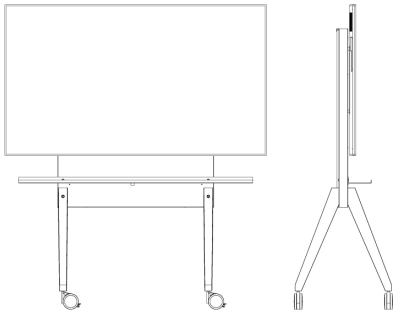


Chatterbox TV Stand



Technische Details TV Ständer | Technical details TV Stand

Aufbau und Maße | Construction and dimensions



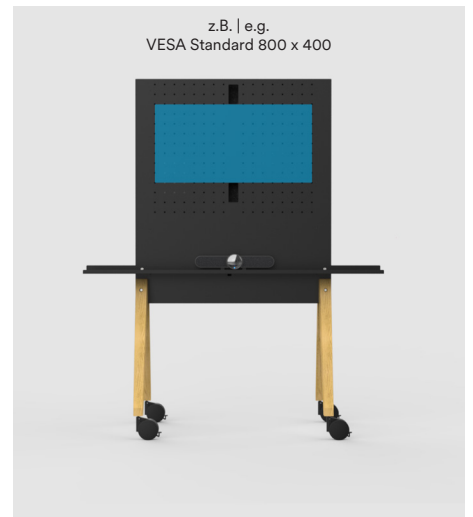
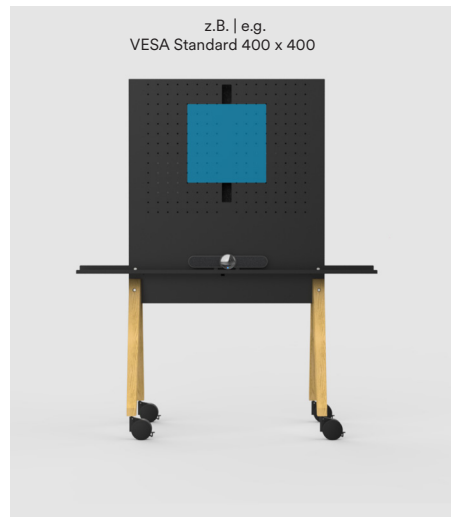
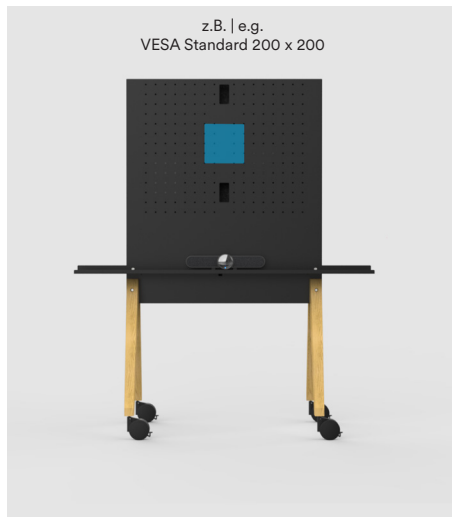
Produktmaße ohne Monitor | Product dimensions without monitor

Höhe Height	180 cm
Breite Width	150 cm
Tiefe Depth	62 cm
Gewicht Weight	30 kg
Monitorgröße Monitor size	max. 85 Zoll /inch
Monitorgröße Monitor weight	max. 80 kg

Befestigung Monitor | Monitor mounting

Die Struktur zur Aufnahme der Monitore lässt folgende VESA Standards zu: 200x100, 200x200, 300x300, 400x200, 400x300, 400x400, 600x200, 600x400, 700x400 und 800x400.

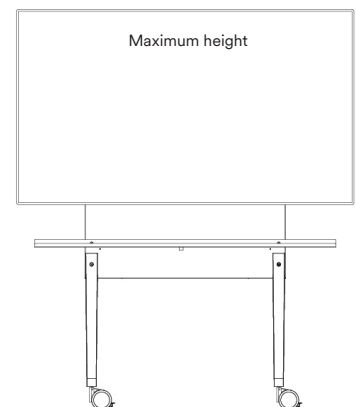
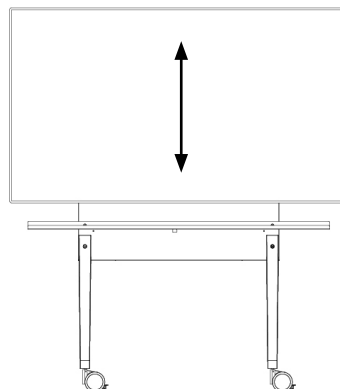
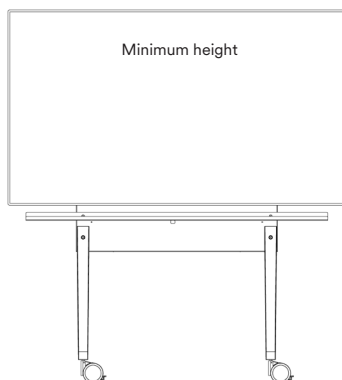
The monitor support structure allows following VESA standards: 200x100, 200x200, 300x300, 400x200, 400x300, 400x400, 600x200, 600x400, 700x400 and 800x400.



Höhenverstellung Monitor | Height adjustment monitor

Der Höhenverstellbereich liegt bei 25 bis 45 cm, je nach Position der Befestigungspunkte auf der Rückseite des verwendeten Monitors und der Monitorgröße.

The height adjustment range of the monitor is 25 to 45 cm, depending on the position of the mounting points on the back of the monitor used and the monitor size.

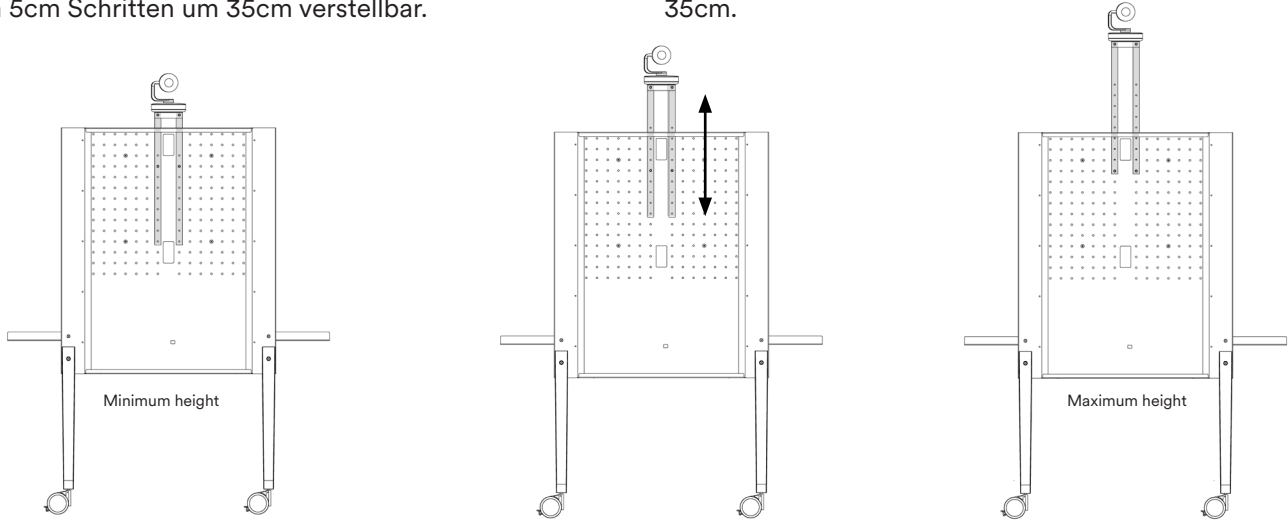


Technische Details Kamerahalterung | Technical details camera mount

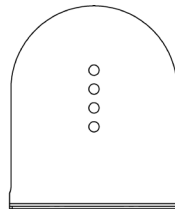
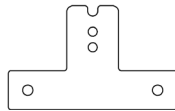
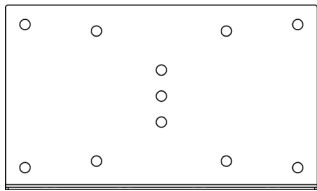
Befestigung und Höhenverstellung Kamerahalterung **Oben** Mounting and height adjustment camera mount **Top**

Die Kamerahalterung wird mit zwei Schrauben im inneren des Monitorständers befestigt. Sie kann auch nachträglich montiert werden. Hierzu muss nur das Board entfernt werden. Durch die Löcher in der Kamerahalterung, ist sie in 5cm Schritten um 35cm verstellbar.

The camera bracket is with two screws to the inside of the monitor stand attached. It can also be retrofitted. All you have to do is remove the board. Through the holes in the camera bracket, it can be adjusted in 5cm steps up to 35cm.



Dazu gehörige Kameraplatten | Associated camera plates



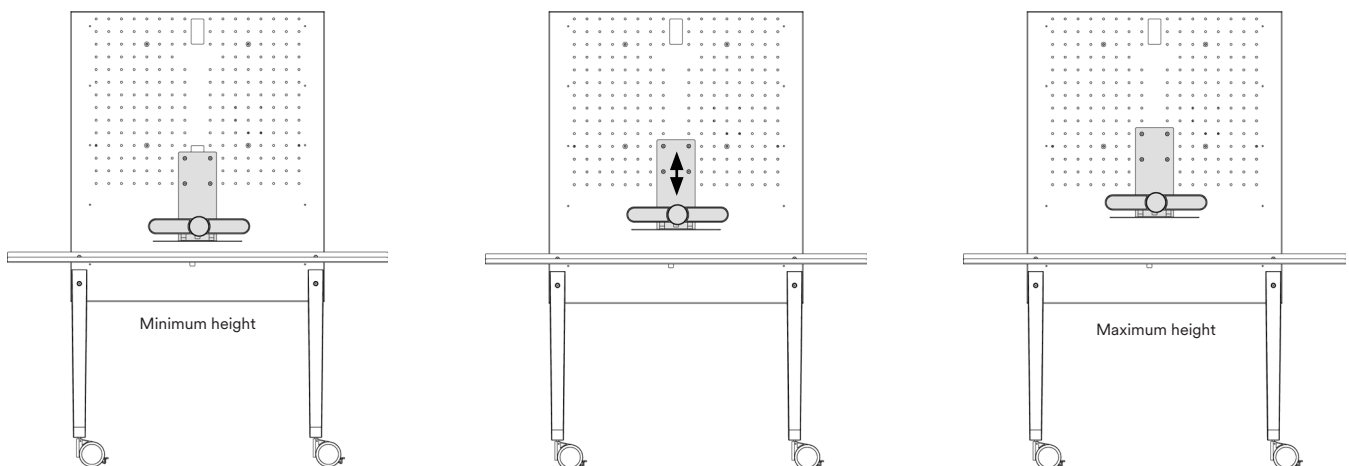
Plattform zu Befestigung der Kamera:
Alle gängigen Kameras können dank der wählbaren Kameraplatten angebracht werden.

Platform for mounting the camera:
All common cameras can be attached thanks to the selectable camera plates.

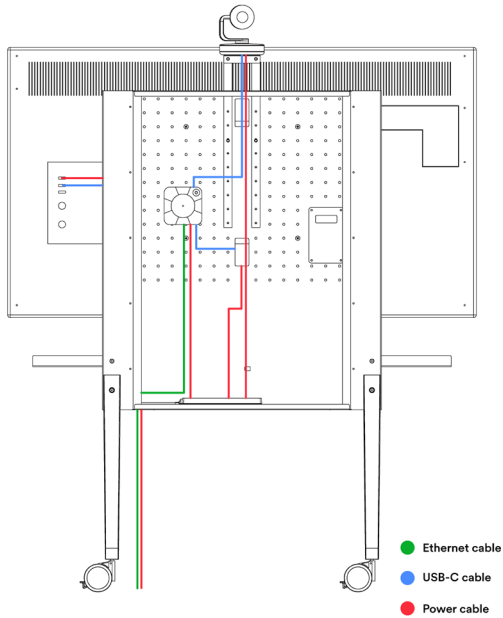
Befestigung und Höhenverstellung Kamerahalterung **Unten** Mounting and height adjustment camera mount **Underneath**

Die Kamerahalterung wird mit vier Schrauben im inneren des Monitorständers befestigt. Sie kann nicht nachträglich montiert werden. Durch die Löcher im Monitorstand, ist sie in 5cm Schritten um 20cm verstellbar.

The camera bracket is with four screws to the inside of the monitor stand attached. It can't be retrofitted. Through the holes in the monitor stand, it can be adjusted in 5cm steps up to 20cm.



Verkabelung Kamera | Camera wiring



z.B | e.g.
Logitech Rally

Für die Verkabelung gibt es drei mögliche Kabeleinlässe.
There are three possible cable inlets for the cabling.



Zugentlastung | Strain relief

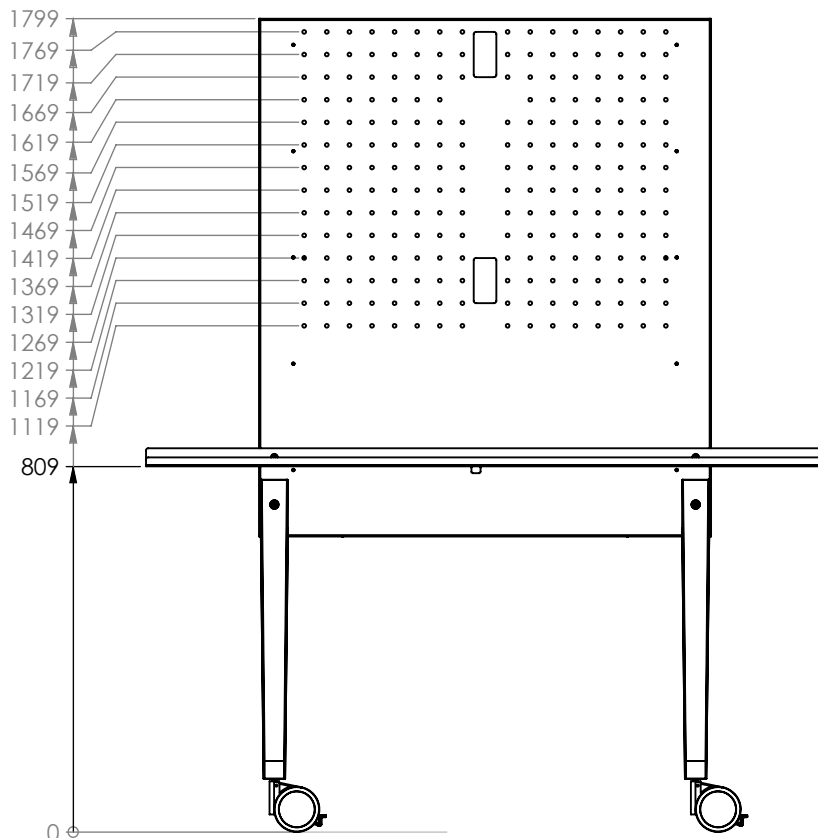
Die Zugentlastung schützt das Kabel vor dem Herausreißen aus dem Ständer. Entsteht eine Zugbelastung, reißt das Kabel aus der Steckdose heraus.

The strain relief protects the cable from being torn out of the stand. If there is a tensile load, the cable will tear out of the socket.



Höhenraster Monitorständer | Height grid monitor stand

Vesa 200 x 200 bis 800 x 400



In der Breite hat die Monitorhalterung einen Aufnahmebereich von 200 bis 800mm (in 50iger Schritten).

In width, the monitor mount has a pick-up range from 200 to 800mm (in steps of 50).

Materialien | Materials

Beine | Legs

Die Beine sind aus Massivholz gefertigt und in drei verschiedenen Farben / Oberflächen erhältlich.

The legs are made of solid wood and are available in three different colors / finishes.



Eiche, geölt
Oak, oiled



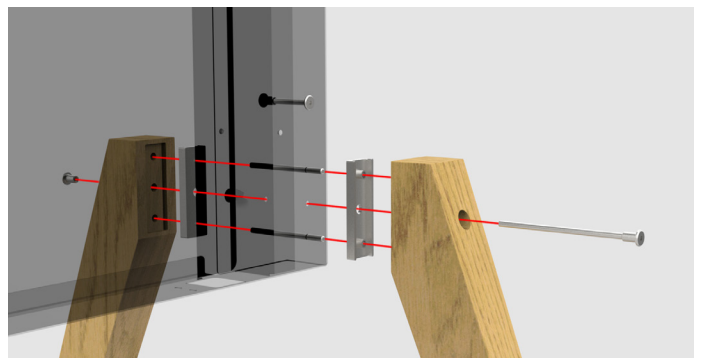
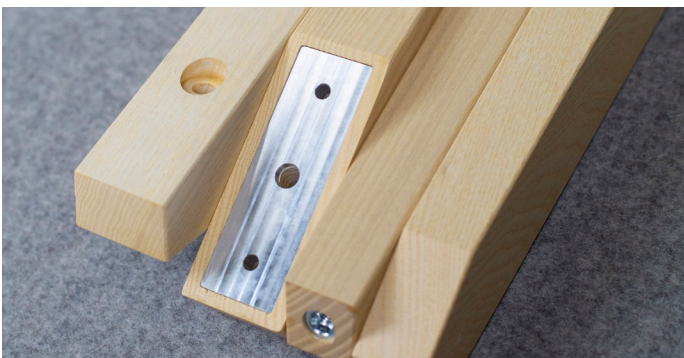
Esche, geölt
Ash, oiled



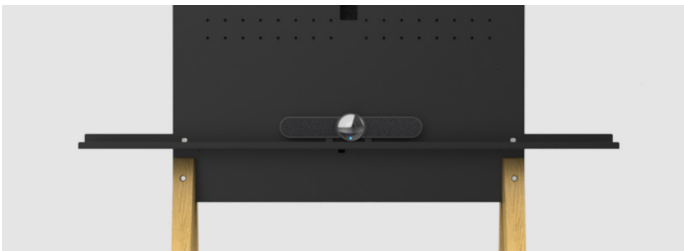
Esche, schwarz gebeizt
Ash, black stained

Zur Stabilisierung wird in die Holzbeine ein Metallinlay eingelegt. Die seitlichen Laschen am Rahmen sorgen zusätzlich für noch mehr Halt.

A metal inlay is inserted into the legs for stabilization. The side tabs on the frame also provide even more support.



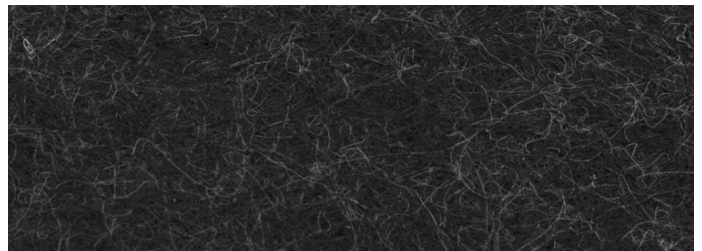
Anbauteile | Attachment parts



Monitorhalterung und Rahmen bestehen aus Metall und sind in schwarz (RAL 9005) seidenmatt gepulvert. Die Oberfläche ist stoßunempfindlich und leicht zu reinigen.

Monitor holder and frame are made of metal and are powder-coated in black (RAL 9005) satin finish. The surface is shock resistant and easy to clean.

Abdeckung | Board



Die Abdeckung besteht aus schwarz meliertem Vlies. Sie dient als Abdeckung, ist aber ebenso mit Nadeln bepinbar.

The cover is made of black mottled fleece. It serves as a cover, but is equally pinnable with needles.

Universalrollen | Universal roller



- geeignet für harte Böden und kurzflorigen Teppich
- abriebfest (kein Farbspuren)
- geräuscharm und leichtgängig
- Durchmesser 100mm)

- suitable for hard floors and short pile carpet
- abrasion resistant (no paint marks)
- low noise and smooth running
- diameter 100mm

Produktweiterungen | Product extensions



Kamerahalterung Oben
Camera Mount top



Kamerahalterung Unten
Camera Mount underneath

Versand und Lieferung | Shipping and delivery

Versandinformation | Delivery information

Volumenversandgewicht | Volume shipping weight

51 / 56 kg

Paketanzahl | Number of packages

3 / 4

Montage | Assembly

unmontiert | unassembled

Lieferumfang | Scope of delivery

In der Lieferung sind enthalten:

- Box mit Beinen und Rollen
- 1 Regalboden
- 1 Coverboard
- Montageset für alle Anbauteile

The delivery includes:

- Box with legs and casters
- 1 shelves
- 1 cover-board
- Mounting kit for all attachments