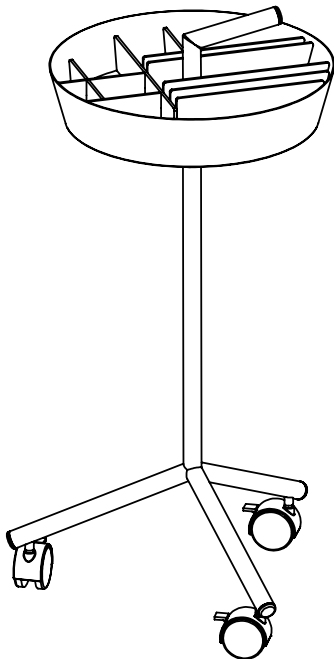


# roomours

**Toolbox**  
Mobiler Utensilienbehälter

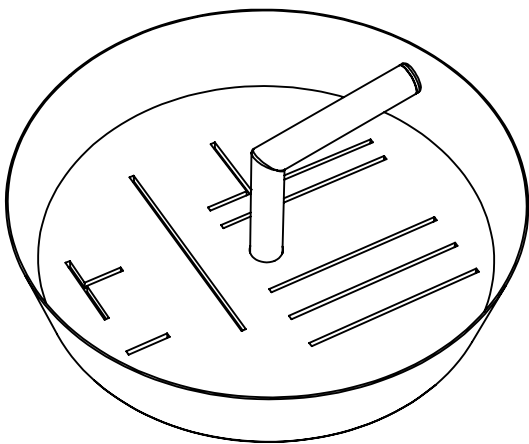
## Montageanleitung

Installation Instructions  
Instructions pour l'installation  
Instrucciones de instalación  
Istruzioni per l'installazione  
Instruções de instalação  
Installatie-instructies



**roomours GmbH**  
Blumenstraße 3 85540 Haar  
T +49.89.1589 224 10  
office@roomours.de www.roomours.de

1



**Stellen Sie die Toolbox mit dem Vliesboden vor sich.  
In der Position, wie auf der Zeichnung dargestellt.**

**Legen Sie die Trennwände so, wie diese auf der folgenden Seite numeriert sind daneben und beginnen Sie mit dem Einstecken von Wand 1 und Wand 2.**

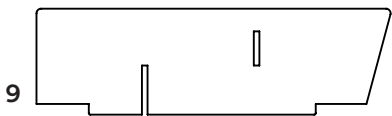
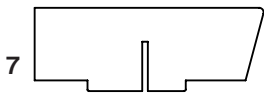
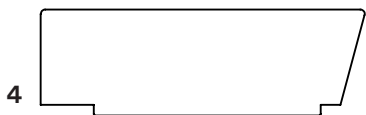
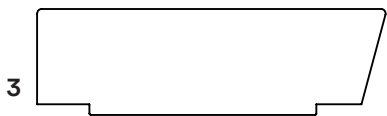
**Folgen Sie der angegebenen Reihenfolge.**

**Place the toolbox with the fleece base in front of you.  
In the position as shown on the drawing.**

**Place the partition walls next to it as they are numbered on the following page and start inserting wall 1 and wall 2.**

**Follow the given order.**

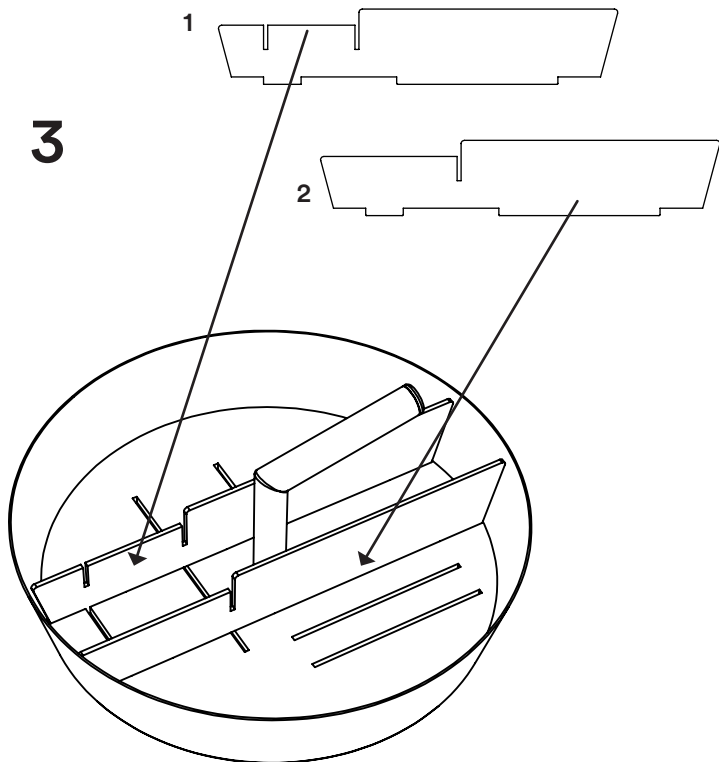
2



# roomours

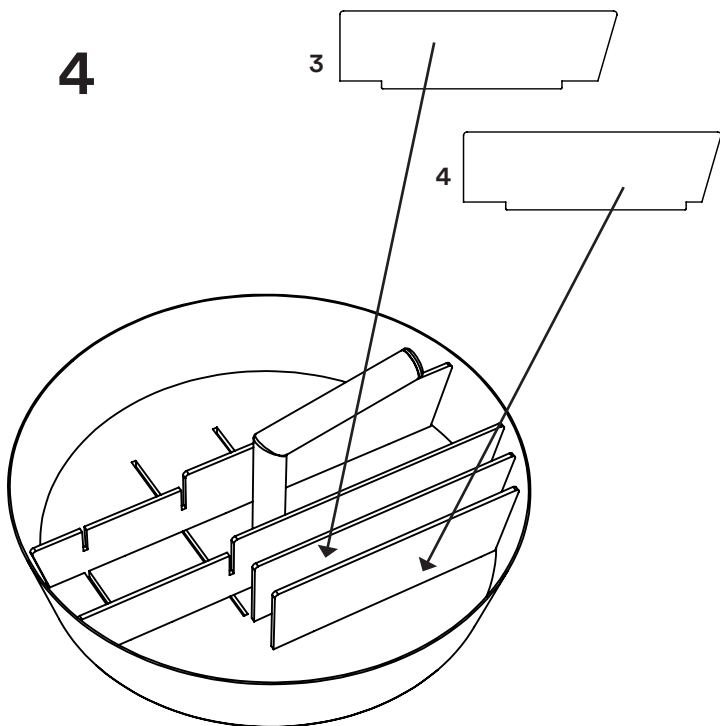
Toolbox

Mobiler Utensilienbehälter



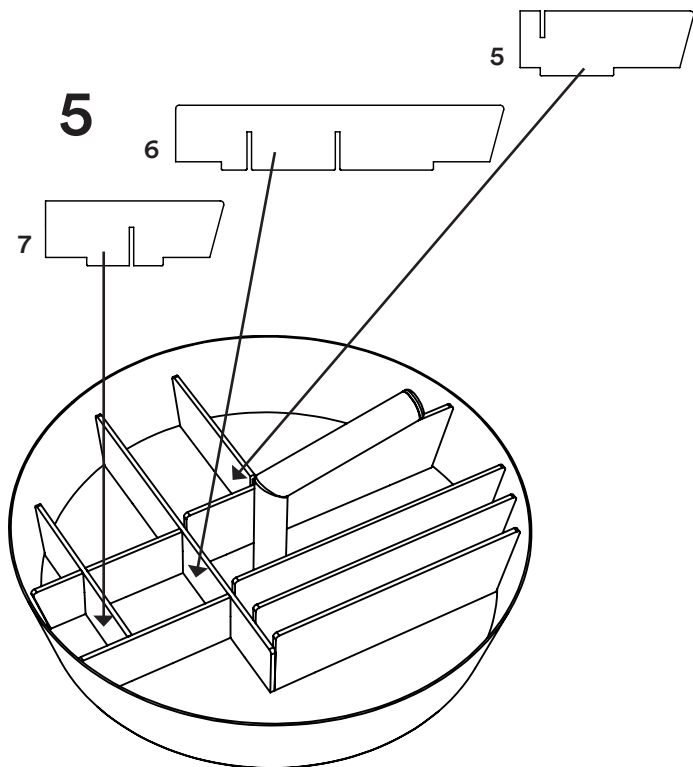
Hinweis: Wand 3 ist etwas länger als Wand 4.

Note: Wall 3 is slightly longer than Wall 4.



# roomours

Toolbox  
Mobiler Utensilienbehälter



6

