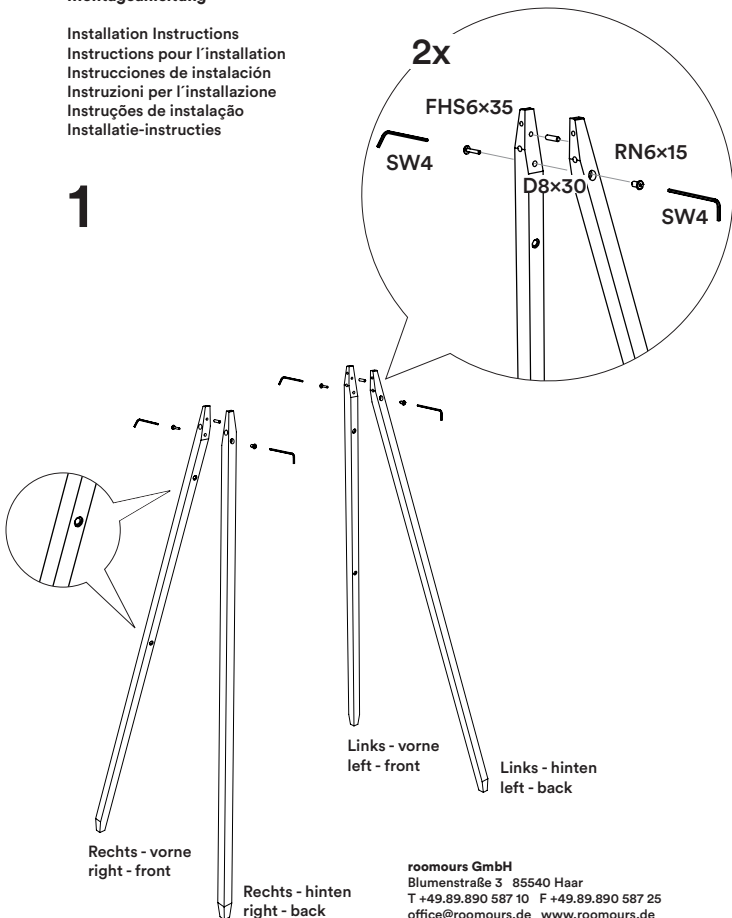


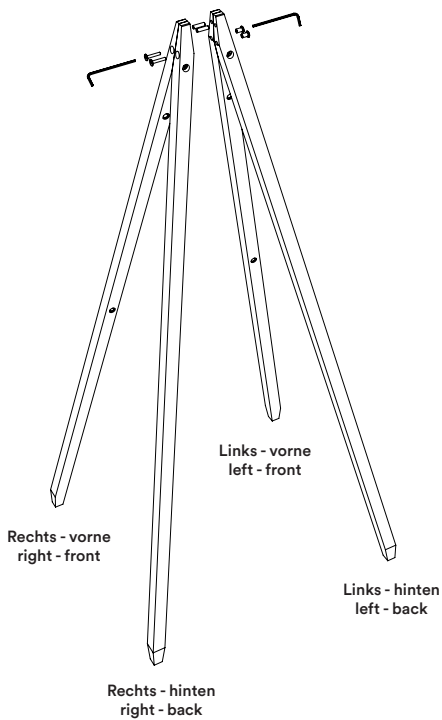
Montageanleitung

Installation Instructions
Instructions pour l'installation
Instrucciones de instalación
Istruzioni per l'installazione
Instruções de instalação
Installatie-instructies

1

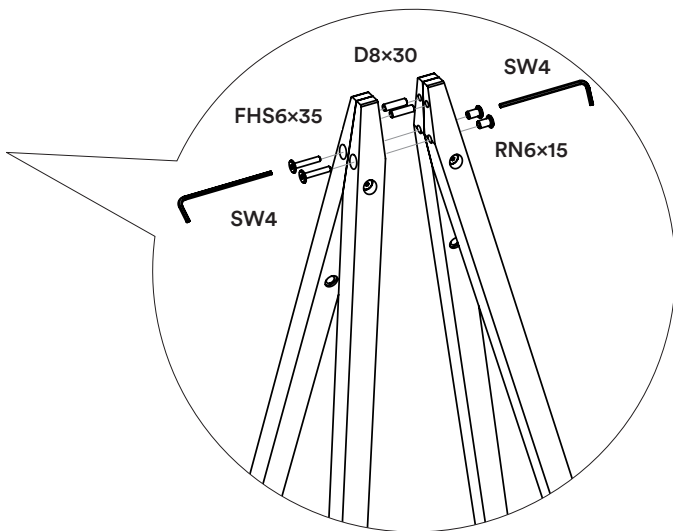


2

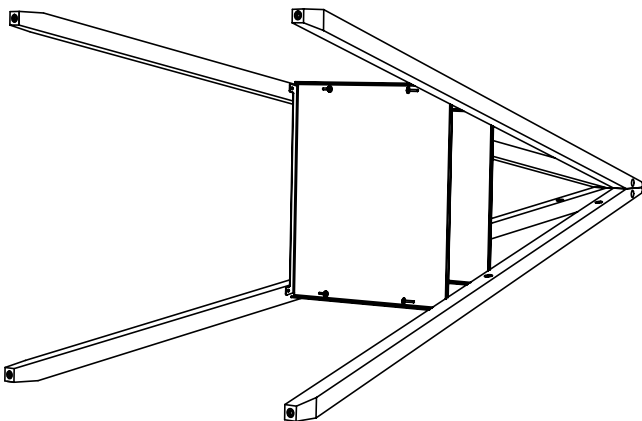


roomours

Flip It
Digitales Flipchart

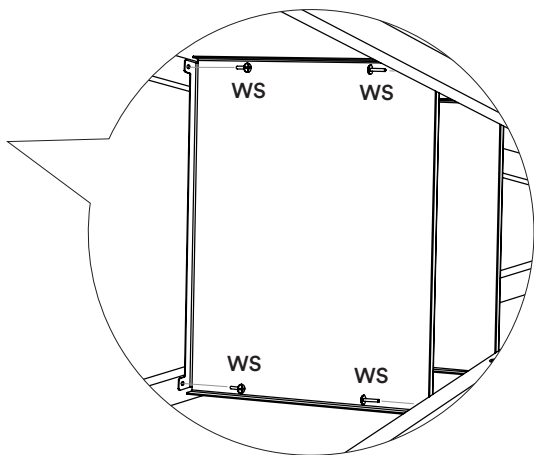
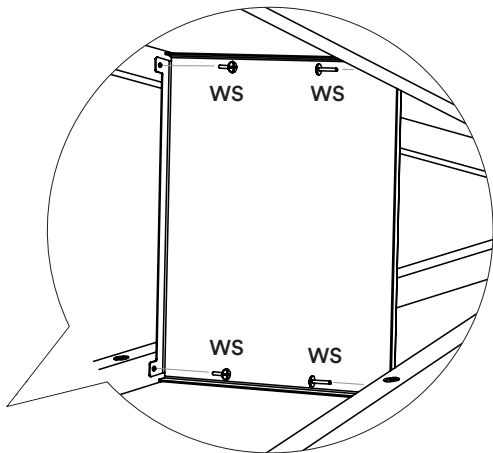


3

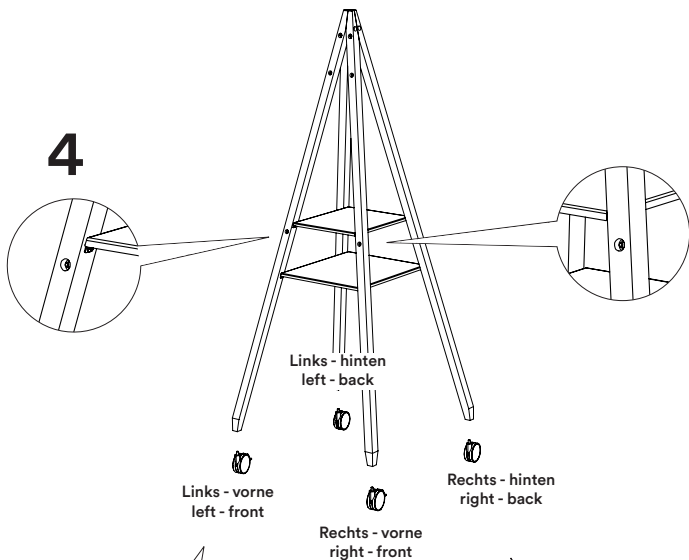


roomours

Flip It
Digitales Flipchart



4

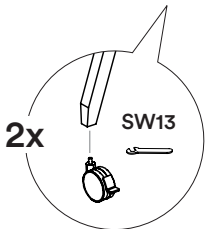


Links - hinten
left - back

Links - vorne
left - front

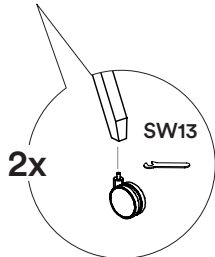
Rechts - hinten
right - back

Rechts - vorne
right - front



2x

Vorne - Rolle mit Bremse
Front - Castor with wheel brake



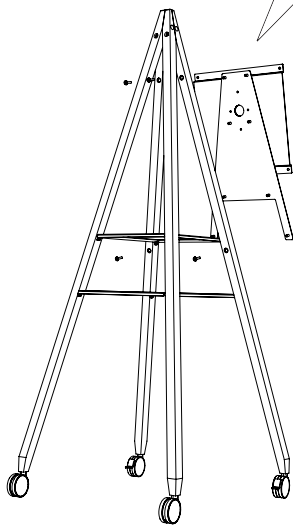
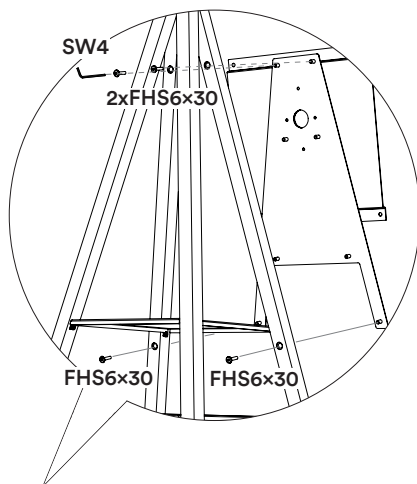
2x

Hinten - Rolle ohne Bremse
Back - Castor without wheel brake

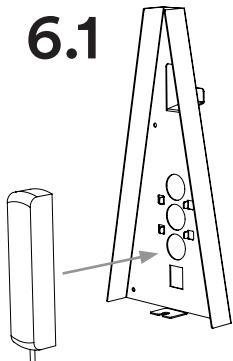
roomours

Flip It Digitales Flipchart

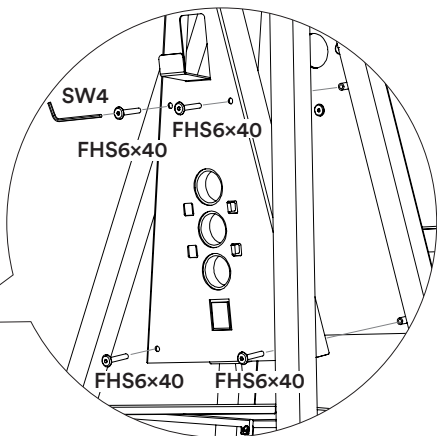
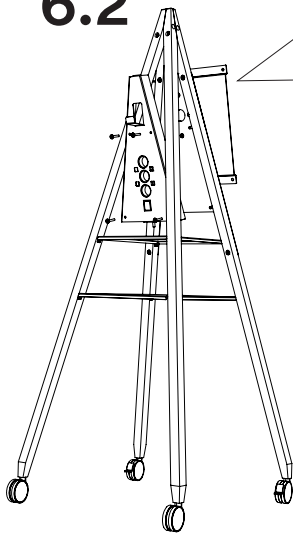
5



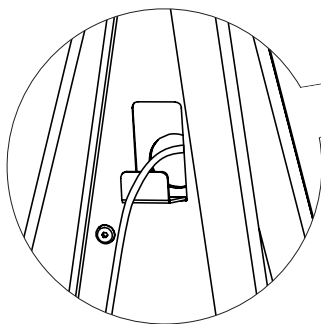
6.1



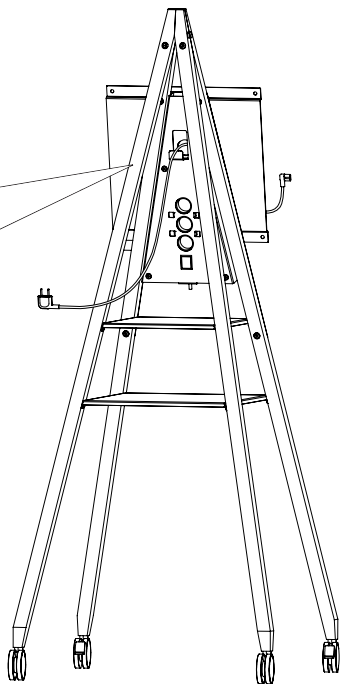
6.2



7.1

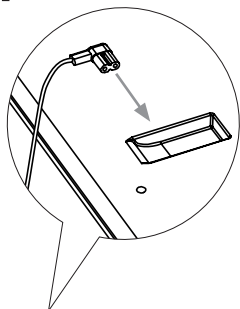


Stromkabel durch die rechteckige
und die runde Öffnung fädeln
Thread the power cable through the
rectangular and round openings



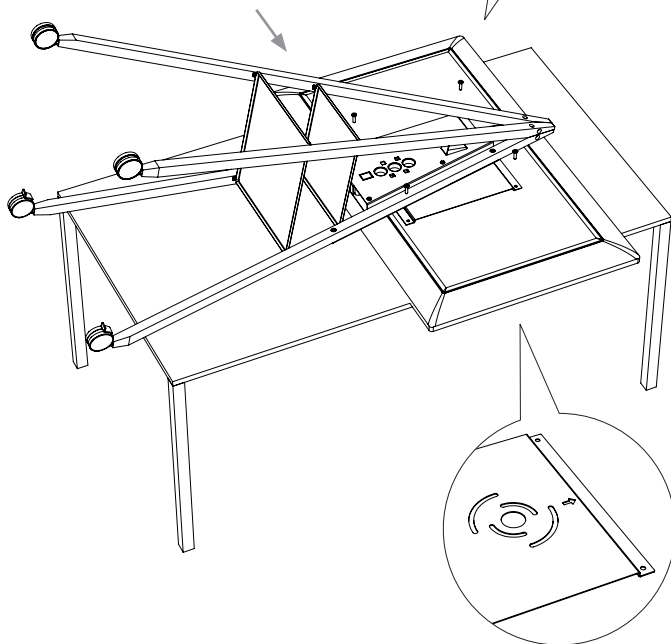
8.1

Stromkabel einstecken
Plug in the power cable



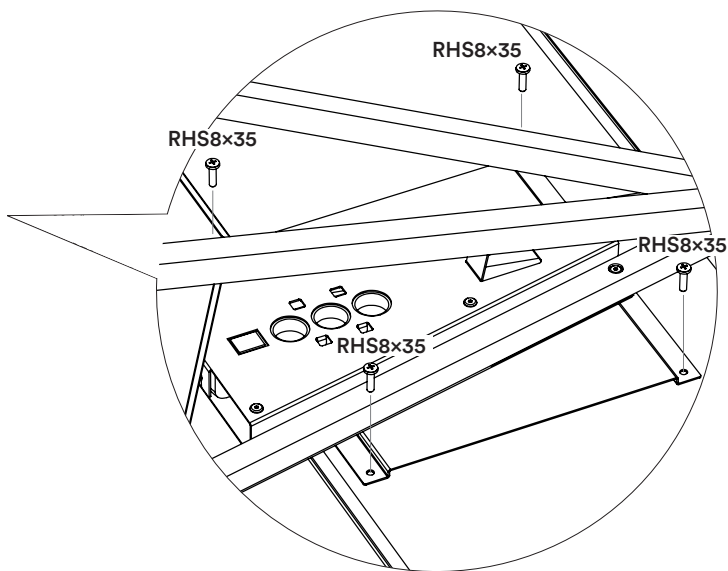
8.2

Samsunglogo vorne unten rechts
Samsung logo at the front bottom right

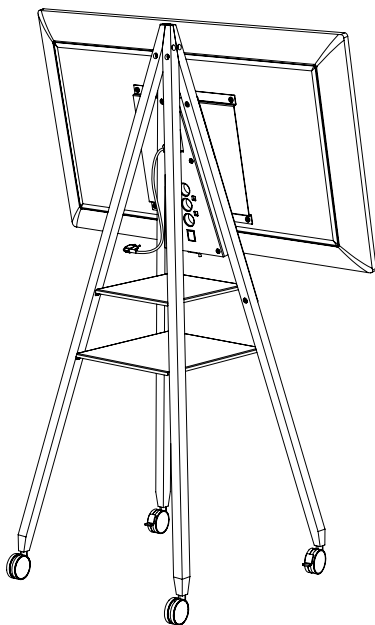


roomours

Flip It
Digitales Flipchart

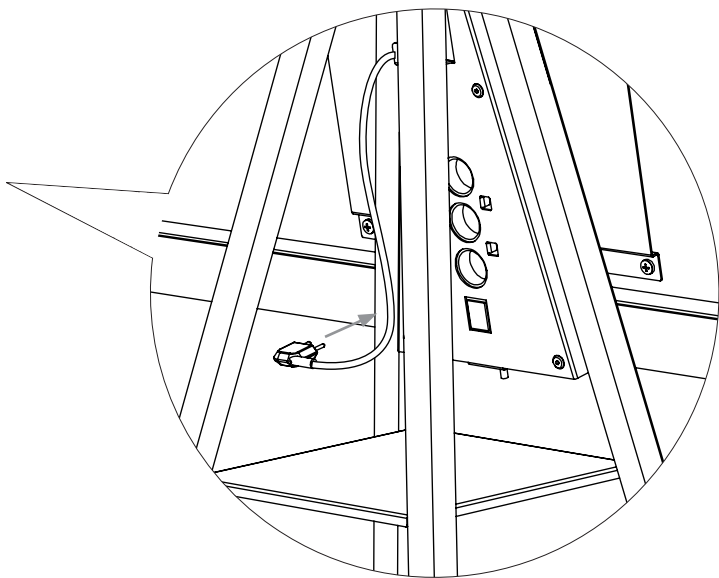


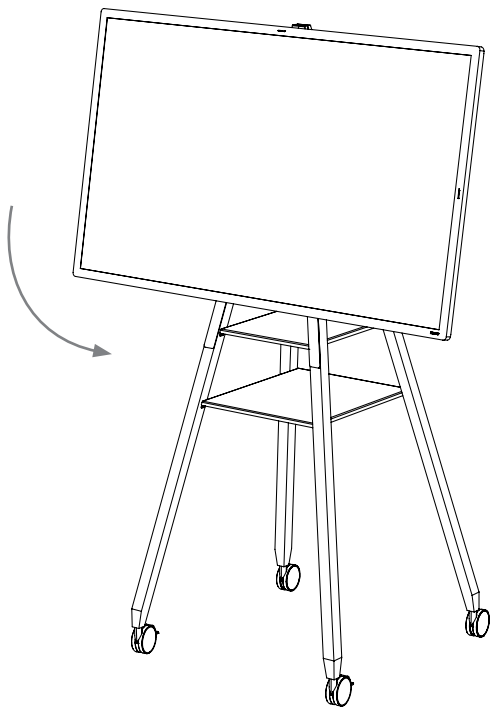
8.3



roomours

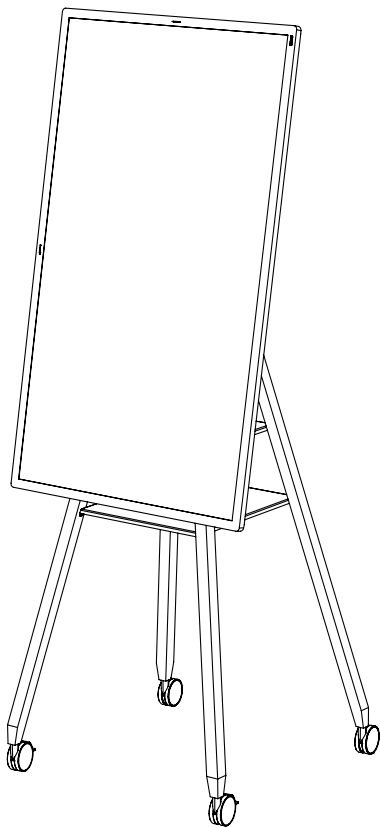
Flip It
Digitales Flipchart





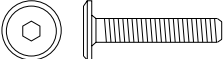
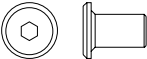


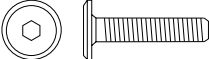
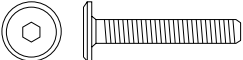
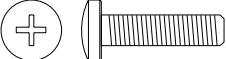

roomours

Flip It
Digitales Flipchart



Flip It Digitales Flipchart

Montage Set, Fitting Set

Bezeichnung Denomination	Anzahl Amount	Darstellung Image
FHS6x35 M6 x 35 Flachkopfschraube Flat Headed Screw	4	
RN6x15 M6 x 15 Rundmutter Round Nut	4	
D8x30 8 x 30 Holzdübel Dowel	4	
WS Holz Schraube Wooden Screw	8	
FHS6x30 M6 x 30 Flachkopfschraube Flat Headed Screw	4	
FHS6x40 M6 x 40 Flachkopfschraube Flat Headed Screw	4	
RHS8x35 M8 x 35 Linsenkopfschraube Raised Head Screw	4	
SW4 SW 4 Inbusschlüssel Allen Key	2	
SW13 SW 13 Maulschlüssel Jaw Wrench	1	