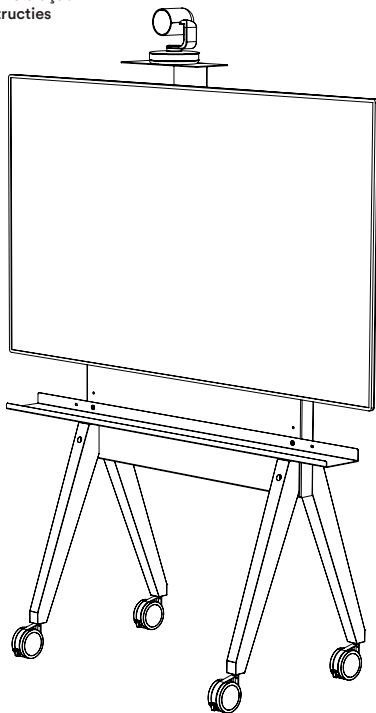


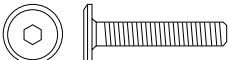

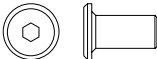




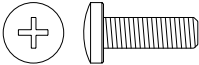
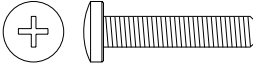
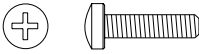
### Montageanleitung

Installation Instructions  
Instructions pour l'installation  
Instrucciones de instalación  
Istruzioni per l'installazione  
Instruções de instalação  
Installatie-instructies





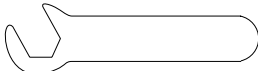
## Chatterbox

### Montage Set Monitorhalterung, Fitting Set monitor holder

Bezeichnung Denomination		Anzahl Amount	Darstellung Image
FHS6×50	M6 × 50 Flachkopfschraube Flat Headed Screw	2	
RN6×15	M6 × 15 Rundmutter Round Nut	4	
RN6×18	M6 × 18 Rundmutter Round Nut	2	
W12×18×2	12 × 18 × 2 Unterlegscheibe Washer	4	
W8×28×3	8 × 28 × 3 Unterlegscheibe Washer	4	
GS6×155	M6 × 155 Gewindestift Grub Screw	2	
AB6×100	6 × 100 Ausrichtbolzen Aligning Bolt	4	
RHS8×30	M8 × 30 Linsenkopfschraube Raised Head Screw	4	
RHS8×40	M8 × 40 Linsenkopfschraube Raised Head Screw	4	
RHS6×30	M6 × 30 Linsenkopfschraube Raised Head Screw	4	

## Chatterbox

### Montage Set Monitorhalterung, Fitting Set monitor holder

Bezeichnung Denomination	Anzahl Amount	Darstellung Image
S25x10 25 x 10 Distanzstück Spacer	4	
SW4 SW 4 Inbusschlüssel Allen Key	2	
SW16 SW 16 Maulschlüssel Jaw Wrench	1	

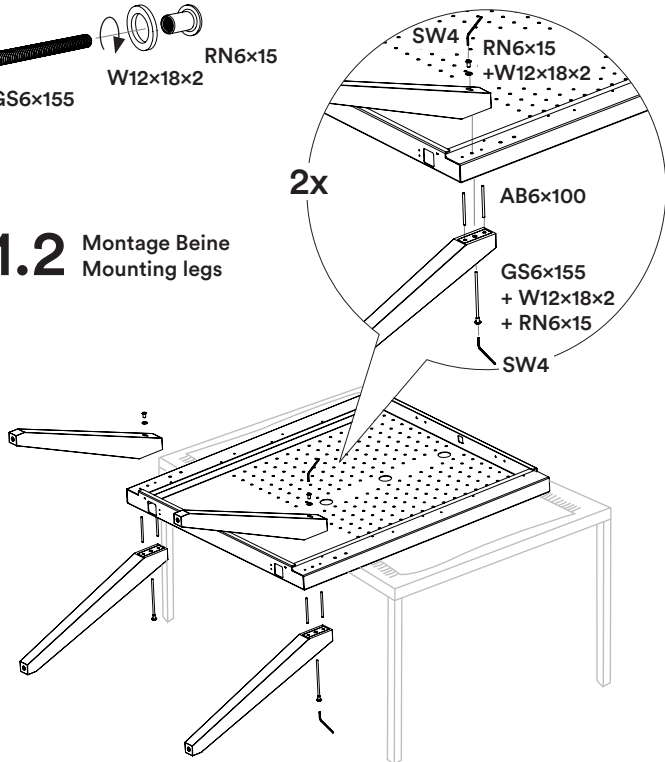
# roomours

## Chatterbox

### 1.1 2x



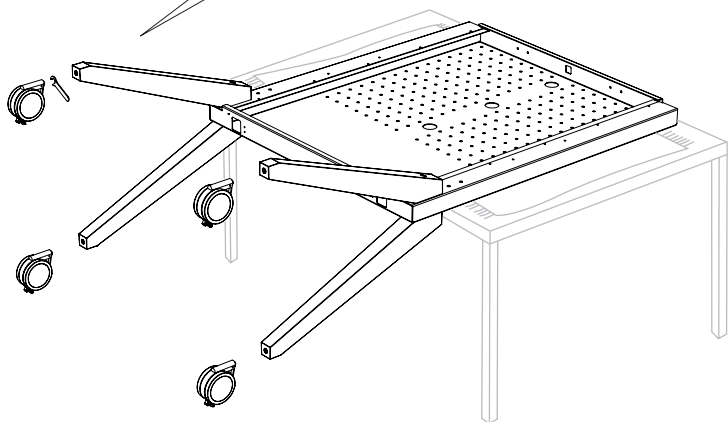
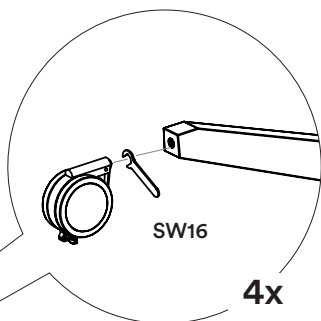
### 1.2 Montage Beine Mounting legs



**!** Bitte mit zwei Personen flachliegend auf einem Tisch montieren **!**  
**!** Please install the product flat lying on a table with two persons **!**

roomours GmbH  
Blumenstraße 3 85540 Haar  
T +49.89.1589 224 10  
office@roomours.de www.roomours.de

## 2 Montage Beine Mounting legs

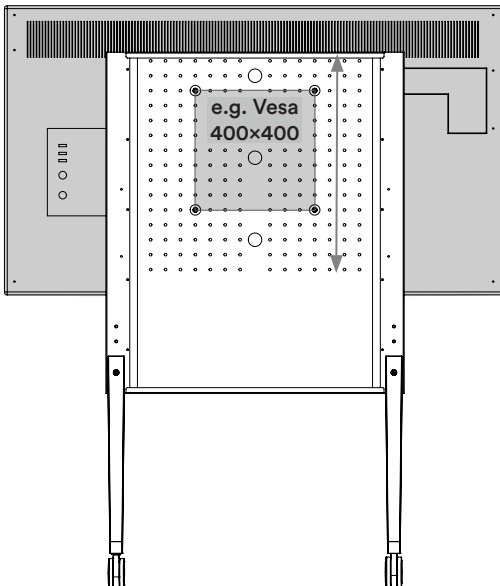


### Wichtig - In welcher Höhe soll der Monitor hängen?

Es sind verschiedene Anbringungsmöglichkeiten für den Bildschirm möglich. Entscheiden Sie **VOR** der Montage des Monitors in welcher Höhe ihr Monitor hängen soll. Abhängig von der Größe des Monitors und der Position der Vesaerschraubung ergeben sich verschiedene Möglichkeiten.

### Important - At what height should the monitor hang?

There are different mounting options for the monitor. **BEFORE** mounting the monitor, decide at what height your monitor should hang. Depending on the size of the monitor and the position of the vesa screw, there are various possibilities.

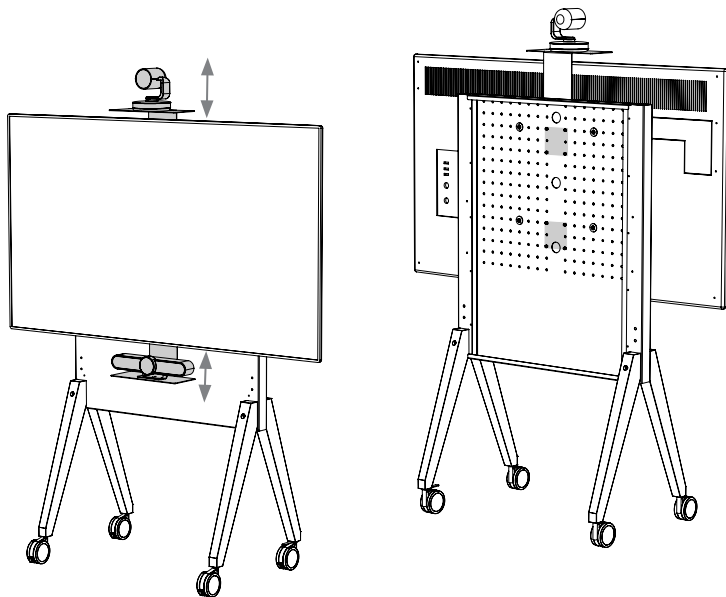


## **Wichtig - Falls Sie eine Kameraplatte gekauft haben Wie und wo möchten Sie die Kameraplatte anbringen?**

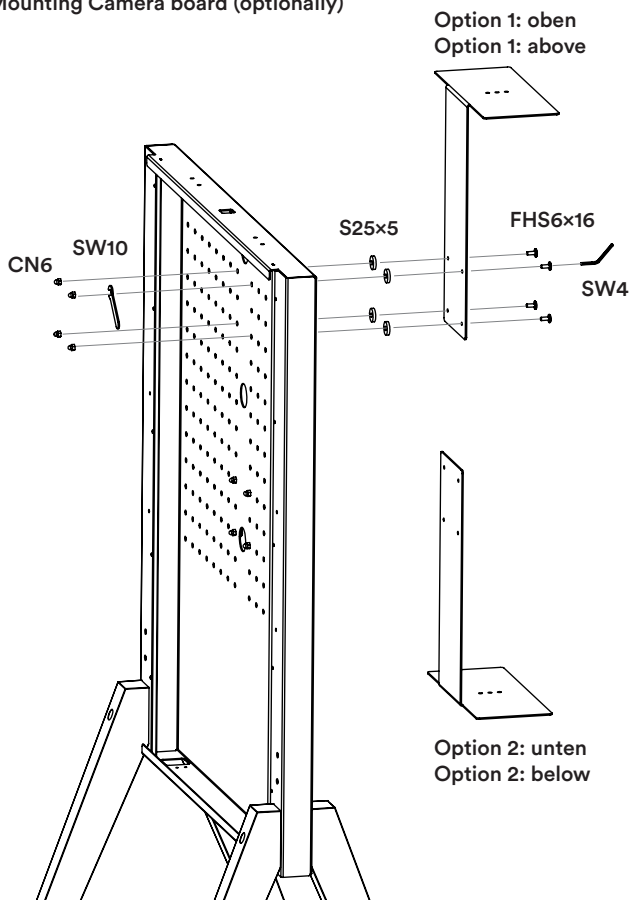
Es sind verschiedene Anbringungsmöglichkeiten für die Kameraplatte möglich. Entscheiden Sie vor Montage des Monitors, ob Sie die Kamera oberhalb oder unterhalb des Monitors anbringen wollen und in welcher Höhe. Abhängig von der Größe des Monitors und der Position ergeben sich verschiedene Möglichkeiten.

## **Important - If you have purchased a camera plate How and where do you want to attach the camera plate?**

There are different mounting options for the camera plate. Before mounting the monitor, decide whether you want to mount the camera above or below the monitor and at what height. Depending on the size of the monitor and the position, there are different possibilities.




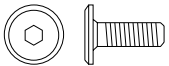


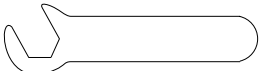
### 3 Montage Kameraplatte (optional) Mounting Camera board (optionally)



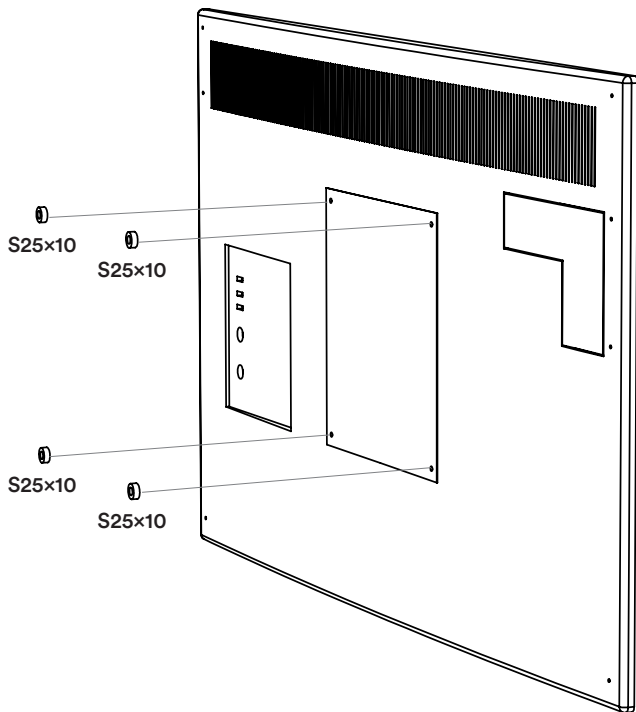


## Chatterbox Kameraplatte (optional)

Montage Set Kameraplatte, Fitting Set Camera board

Bezeichnung Denomination	Anzahl Amount	Darstellung Image
CN6 M6 Hutmutter Cap Nut	4	
FHS6x16 M6 x 16 Flachkopfschraube Flat Headed Screw	4	
S8x25x5 8 x 25 x 5 Distanzstück Spacer	4	
SW4 SW 4 Inbusschlüssel Allen Key	1	
SW10 SW 10 Maulschlüssel Jaw Wrench	1	

### 4.1 Montage Monitor Mounting monitor



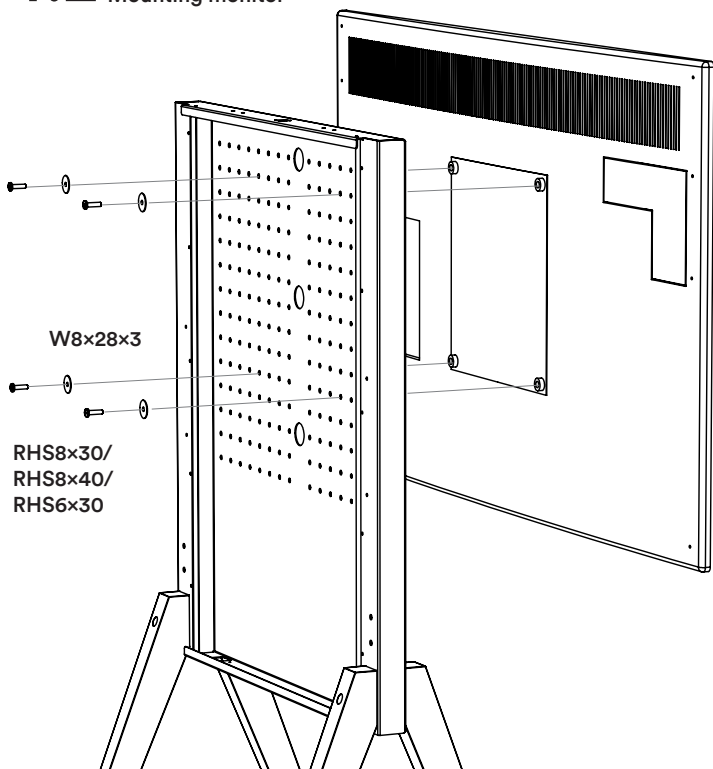
#### **Für eine leichtere Montage:**

Die Distanzstücke mit der klebenden Seite um die Befestigungslöcher auf den Monitor kleben.

#### **For easier mounting:**

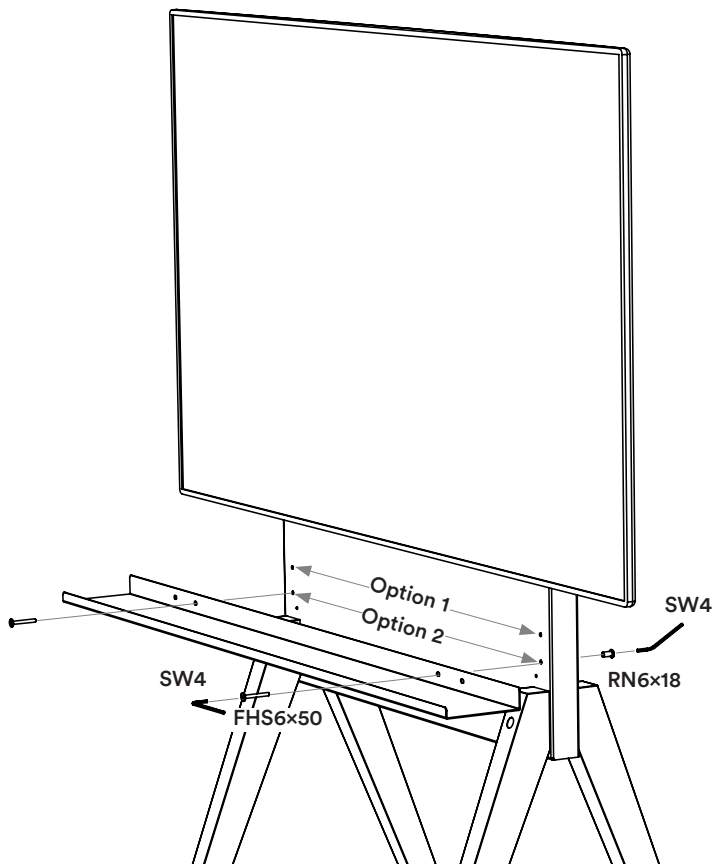
Stick the spacers with the adhesive side to the mounting holes on the monitor.

## 4.2 Montage Monitor Mounting monitor

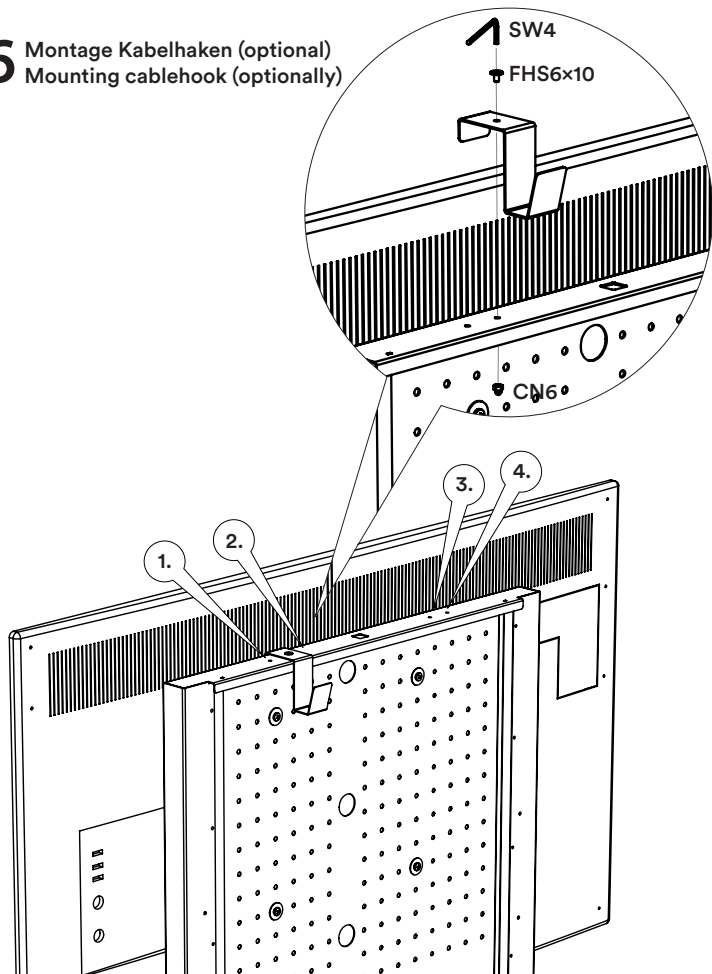


! Bitte mit drei Personen montieren, zwei halten, einer schraubt fest. !  
! Please install the product with three persons, two holding, one screws. !

### 5 Montage Regalboden Mounting shelf






**6** Montage Kabelhaken (optional)  
Mounting cablehook (optionally)

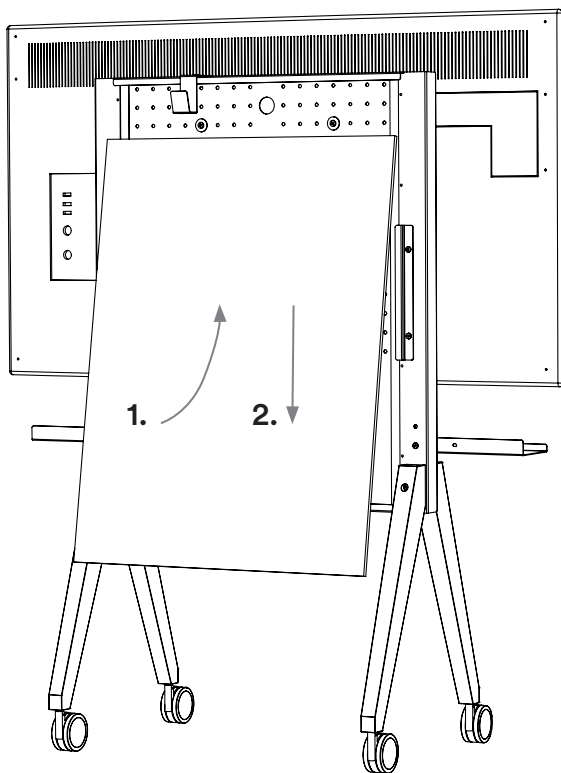


## Chatterbox Kabelhaken (optional)

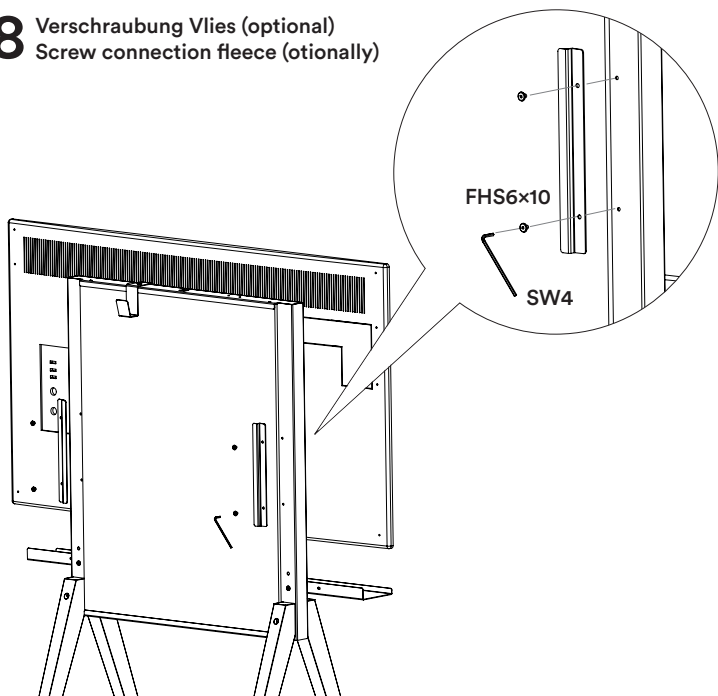
Montage Set Kabelhaken, Fitting Set Cable Hook

Bezeichnung Denomination	Anzahl Amount	Darstellung Image
FHS6×10 M6 × 10 Flachkopfschraube Flat Headed Screw	1	
CN6 M6 Hutmutter Cap Nut	1	
SW4 SW 4 Inbusschlüssel Allen Key	1	

# 7 Montage Vlies Mounting fleece



### 8 Verschraubung Vlies (optional) Screw connection fleece (otionally)



**Bezeichnung**  
**Denomination**

**Anzahl** **Darstellung**  
**Amount** **Image**

FHS6x10 M6 x 10  
Flachkopfschraube 4  
Flat Headed Screw



SW4 SW 4  
Inbusschlüssel 1  
Allen Key

