

# DURONIC

Creative Consumer Products



## BL510 / BL520 Sports Blender

PLEASE READ ALL THE INSTRUCTIONS BEFORE USE



[duronik.com](http://duronik.com)



[duronik](https://www.youtube.com/channel/UCduronik)



[@duronikmedia](https://www.instagram.com/duronikmedia)



[Duronik](https://www.facebook.com/duronik)



[@duronikmedia](https://www.twitter.com/duronikmedia)



**Contents**

<b>English Manual</b>	<b>5</b>
<b>Manuel d'utilisation en français</b>	<b>14</b>
<b>Gebrauchsanleitung auf Deutsch</b>	<b>23</b>
<b>Manual de Instrucciones en Español</b>	<b>32</b>
<b>Manuale D'istruzioni In Italiano</b>	<b>41</b>
<b>Instrukcja obsługi. Polski</b>	<b>50</b>

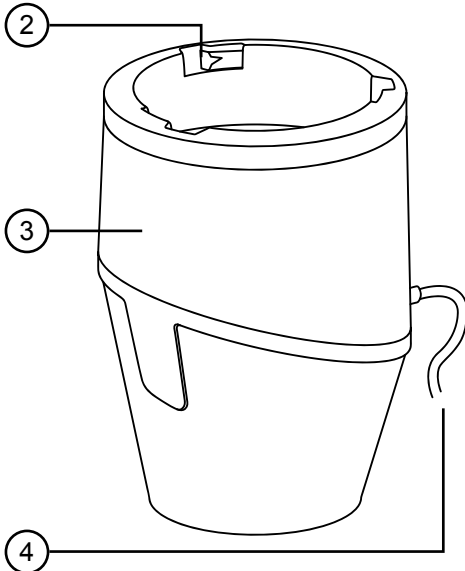
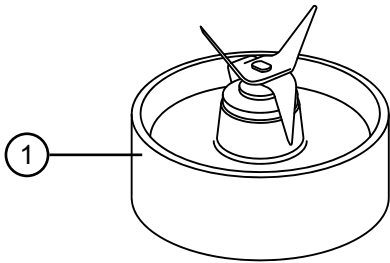


**English Manual**

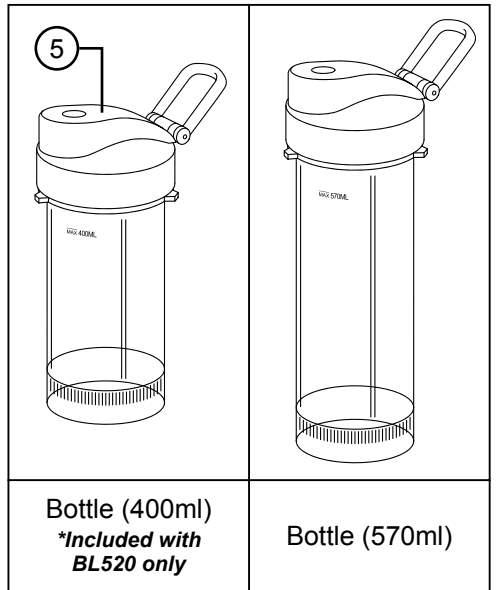
## Features and Specifications

Model Number	Capacity	Dimensions	Power	Voltage
BL510	570ml	34.5x11x11cm	500W	220-240V 50-60Hz
BL520	570ml / 400ml			

## Components



1. Blade assembly
2. Locking position
3. Motor unit
4. Power cable
5. Lid



## Safety Information

*PLEASE READ THIS MANUAL CAREFULLY AND RETAIN FOR FUTURE REFERENCE*

- This appliance is for indoor/household use only. Do not use outdoors.
- This appliance is not designed for commercial or industrial use; it is for household use only.
- This appliance is not intended for use by persons (including children) with reduced physical, sensory or mental capabilities, or lack of experience and knowledge unless they have been given supervision or instruction concerning the use of the appliance by a person responsible for their safety.
- Children should be closely supervised at all times to ensure that they do not play with the appliance.
- Only use the appliance out of the reach of children because there are sharp blades inside the bottle. Store the blade parts safely out of reach of children.
- Do not operate this appliance if the power cable or plug is damaged. If either is damaged, return it to Duronic for service or repair by a professional technician.
- Never try to replace the parts and repair the unit by yourself. Do not modify the appliance in any way that is not described in the instructions for use. The machine contains live parts. Repairs may only be carried out by Duronic, using original spare parts and accessories.
- If an extension lead/cable is needed to reach the appliance to a mains power socket that is too far away out of reach of the machine's accompanying cable, please ensure that:
  - the marked electrical rating of the extension lead is at least as great as the electrical rating of the appliance.
  - the extension lead is of the grounded type.
  - no other appliance is plugged into the same extension lead.
  - the extension cable is safely positioned to avoid it being pulled on by children or animals or being tripped over.
- Always operate the blender on a dry, smooth, even and stable surface. Do not place the food processor on or next to a hot surface.

- Position the blender and its power cable to the rear of the work surface, well out of reach of children.
- Disconnect the mains plug from the power socket if you are going to be absent for long periods.
- Never disconnect the plug by pulling on the power cable.
- Unplug from the mains plug outlet when not in use and before cleaning.
- This appliance is not intended to be operated using an external timer or separate remote-control system.
- Do not let the power cable hang over the edge of the table or counter, or touch hot surfaces.
- Do not use the blender for anything other than blending food.
- Do not operate the food processor with wet hands.
- Do not use any attachments which are not listed in this manual. The use of any additional attachments are not recommended by the manufacturer and may cause a risk of injury.
- The jug and parts are not dishwasher safe – hand wash only.
- Do not put large pieces of food in the blender. Chop or slice fruits and vegetables before blending them.
- If using ice cubes in the blender, ensure that there is sufficient liquid in the bottle to keep the mixture loose and do not overload with ice.
- Never process hot or boiling liquids. Allow them to cool before processing.
- To clean, wipe the motor unit with a well-wrung wet cloth. Do not submerge it in water or other liquids. Wash the cups and lids with warm water and soap. Dry properly before placing the cups back into the machine.
- Allow moving parts to come to a stop before changing or cleaning accessories.
- Do not switch the blender if the bottle is empty or use the blender for more than 60 seconds at a time as this can overheat the motor.
- The blades have very sharp edges. Take care when handling or cleaning them. • Never use harsh, abrasive or caustic cleaners to clean this appliance.



## Introduction

This manual is for two different products, the BL510 and BL520. Both are compact personal blenders ideal for making daily smoothies or cold drinks.

The BL510 is our standard model that comes with one bottle (570ml) and has a black exterior body.

The BL520 is our premium model that comes with two bottles (570ml and 400ml) and has a stainless-steel exterior body.

## Before First Use

1. Before first use, remove all packaging and set aside.
2. Clean the bottle(s) and blade for the first time as per the instructions in 'Cleaning and Maintenance'.
3. Wipe clean the motor unit and dry.
4. Place the blender motor unit on a flat, dry surface and located close to an electrical mains socket.

## How to Use

1. Add the ingredients to the bottle. Don't fill the bottle above the MAX 570ml mark (or MAX 400ml mark if you are using a 400ml bottle).
2. Fit the blade assembly onto the bottle. Tighten the blade assembly firmly in place.
3. Turn the bottle upside down so that the blade assembly is at the bottom, then line up the tabs on the bottle with the openings on the rim of the motor unit. Insert the bottle into the motor unit.
4. The blender has a twist-to-start activation. To start blending simply turn the bottle clockwise to lock it in place and start the blending. Your blender will not work unless the bottle is correctly locked into position.



**CAUTION:** *This blender is powerful and will blend as soon as you turn the bottle into place. Ensure you use both hands to hold the bottle and base while blending.*

5. Once you have reached your desired blending consistency turn the bottle anti-clockwise to stop and release the bottle. It will stop blending as soon as the bottle is unlocked from the base.
6. When you have finished blending your drink, the blades have stopped rotating, and the bottle is unlocked from the motor unit, you can remove the bottle.
7. Turn the bottle so that it is the right side up and remove the blade assembly.
8. Place the bottle lid onto the bottle and twist to tighten into place. You can now enjoy your drink!

### ***Tips***

- If any of the ingredients become stuck around the blade during the blending process, simply remove the bottle from the motor unit, give it a shake then refit it and carry on processing.

## Cleaning and Maintenance

For ease of cleaning, we recommend that you clean your blender bottle and cap as soon as you have finished using them.

### Quick Cleaning

1. Half fill a bottle with warm water and a drop or two of washing-up liquid then put the blade assembly on the bottle. Turn the bottle upside down and place onto the motor unit (in the same way as described in 'How to Use' section above).
2. Turn the bottle clockwise and hold in place for 10-20 seconds.
3. Remove the bottle, unscrew the blade assembly and rinse them both under running water.

### General Cleaning

Clean the motor unit with a damp cloth only. Wash the blade assembly in warm, soapy water. Rinse and dry thoroughly. For stubborn food deposits stuck around the blade, carefully use a washing up brush.

Wash the bottles and lids in warm, soapy water. Rinse and dry thoroughly.

### Storing

Store your blender in a clean, dry place. Ensure all parts are dismantled and keep the blade in a safe place out of the reach of children.



**CAUTION:** *Never immerse the base motor unit or power cable into water for cleaning.*

**Troubleshooting**

<b>Issue</b>	<b>Possible Solution</b>
<p>The blender has stopped working</p>	<p>CHECK THE FOLLOWING: Is the blade assembly locked securely into the motor unit?</p> <p>IF THE BLENDER IS STILL NOT WORKING: If you have been using the blender for more than five minutes consistently, it may be that the overheat prevention function has stopped the blender to allow the motor to cool down. Allow the motor to cool down for 1 minute and try to use the blender again.</p> <p>If it still does not work, please contact the Duronic Customer Care Team for assistance.</p>
<p>There is a strange smell during blending</p>	<p>This is normal and fades away with time. The motor unit has a powerful motor which is brand new and factory installed. As you are the first user of the blender, you will receive a slight odour coming from the motor. However, with regular usage the odour will disappear.</p>
<p>Can I blend frozen fruits?</p>	<p>You can use partially frozen fruits. This means that they need to be removed from the freezer an hour or more before blending them.</p> <p>If using frozen food or ice cubes, please ensure you add a liquid to the mix to ensure the blender can blend efficiently.</p>

# Warranty

1 Year Guarantee from Shine-Mart Ltd, Trademark owners of Duronic Products.

NOTE: THESE STATEMENTS DO NOT AFFECT YOUR STATUTORY RIGHTS AS A CONSUMER

This product has been manufactured under the strictest or quality control procedures, and using the highest quality of materials, to ensure excellent performance and reliability. It will give very good and long lasting service, provided it is properly used and maintained. The product is guaranteed for 1 years from the date of original purchase. If any defect arises due to a faulty materials or poor workmanship, the faulty product must be returned to the original place of purchase. Refund or replacement is at the discretion of that company.

Duronic Products are offered with a 1 year guarantee under the following conditions:

1. The product must be returned to the retailer with original proof of purchase.
2. The product must be installed and used in accordance with the instructions contained in this operating manual.
3. It must be used only for domestic purposes.
4. It does not cover wear and tear, malicious damage, misuse, neglect, inexpert repairs or consumable parts.
5. Shine-Mart Ltd has no responsibilities for accidental or consequential loss or damage.
6. Shine-Mart Ltd are not liable to carry out any type of servicing work, under the guarantee
7. Valid in the UK only



This product is fitted with CE:1363 plug and fuse  
Imported by Shine-Mart Ltd, RM3 8SB



Information on waste Disposal for Consumers of  
Electrical & Electronic Equipment.

This mark on a product and/or accompanying documents indicates that when it is to be disposed of, it must be treated as Waste Electrical & Electronic Equipment, (WEEE).

Any WEEE marked products must not be mixed with general household waste, but kept separate for the treatment, recovery and recycling of the materials used.

For proper treatment, recovery and recycling; please take all WEEE marked waste to your Local Authority Civic waste site, where it will be accepted free of charge.

If customers dispose of Waste Electrical & Electronic Equipment correctly, they will be helping to save valuable resources and preventing any potential negative effects upon human health and the environment, of any hazardous materials that the waste may contain.

## Follow Us



[duronic.com](http://duronic.com)



[duronic](https://www.youtube.com/channel/UC...)



[@duronicmedia](https://www.instagram.com/duronicmedia)



[Duronic](https://www.facebook.com/duronic)



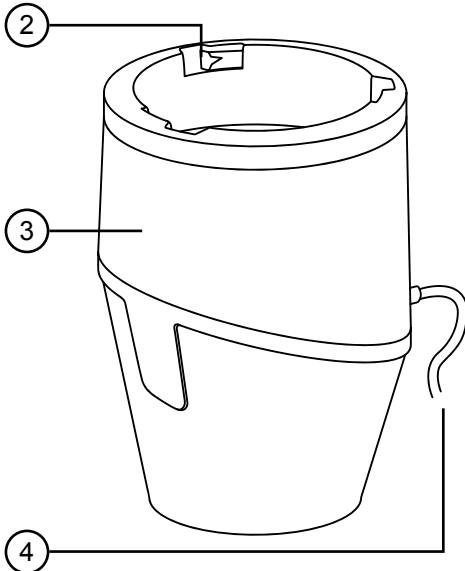
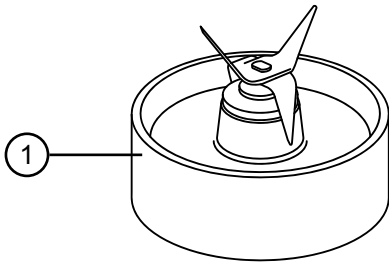
[@duronicmedia](https://twitter.com/duronicmedia)

**Manuel d'utilisation en français**

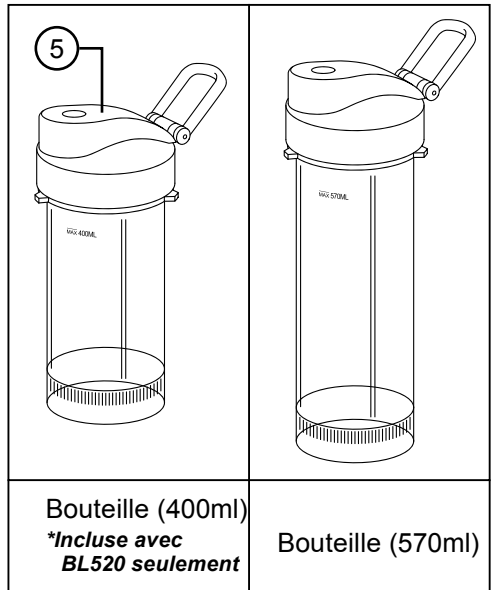
## Caractéristiques et Spécifications

Modèle	Capacité	Dimensions	Puissance	Tension d'entrée
BL510	570ml	34.5x11x11cm	500W	220-240V 50-60Hz
BL520	570ml / 400ml			

## Composants



1. Assemblage de lames
2. Position de verrouillage
3. Unité moteur
4. Câble d'alimentation
5. Couvercle



## Instructions de sécurité

*VEUILLEZ LIRE ATTENTIVEMENT CE MANUEL ET GARDEZ-LE  
COMME REFERENCE FUTURE*

- Cet appareil est conçu pour un usage intérieur. Ne l'utilisez pas à l'extérieur.
- N'utilisez pas cet appareil pour un usage industriel ou commercial; il est destiné à un usage domestique seulement.
- Ce produit n'est pas conçu pour être utilisé par des personnes, y compris des enfants, dont les capacités physiques, sensorielles ou mentales sont limitées ou qui manquent de savoir et d'expérience, à moins qu'elles ne soient supervisées ou qu'elles aient reçu les instructions nécessaires à l'utilisation de cet appareil par la personne responsable de leur sécurité.
- Les enfants doivent être placés sous surveillance afin de s'assurer qu'ils ne jouent pas avec l'appareil.
- N'utilisez l'appareil que hors de portée des enfants car il y a des lames tranchantes à l'intérieur de la bouteille. Rangez les lames en toute sécurité hors de portée des enfants.
- N'utilisez pas l'appareil si le câble ou la prise sont endommagés et/ou ne fonctionnent pas correctement. Si l'un des deux est abîmé, contactez Duronic ou faites réparer l'appareil par un professionnel.
- N'essayez jamais de remplacer les pièces et de réparer l'appareil par vous-même. Ne modifiez pas l'appareil d'une manière qui n'est pas décrite dans les instructions d'utilisation. L'appareil contient des pièces sous tension. Les réparations ne peuvent être effectuées que par Duronic, en utilisant des pièces de rechange et des accessoires d'origine.
- Si une rallonge/un câble est nécessaire pour relier l'appareil à une prise de courant trop éloignée et hors de portée du câble fourni avec la machine, veuillez vous assurer que:
  - les caractéristiques électriques de la rallonge sont au moins aussi élevées que les caractéristiques électriques de l'appareil.
  - la rallonge a une mise à la terre.
  - aucun autre appareil n'est branché sur cette même rallonge.
  - la rallonge est positionnée de façon sécurisée afin d'éviter qu'un enfant ou un animal ne puisse tirer dessus ou qu'elle se décroche.
- Utilisez toujours l'appareil sur une surface plate, stable et sèche. Ne placez pas l'appareil sur ou à côté d'une surface chaude.



- Placez le blender et son câble d'alimentation à l'arrière du plan de travail, hors de portée des enfants.
- Débranchez l'appareil de la prise si vous êtes absent pendant une longue période.
- Ne débranchez jamais la prise en tirant sur le câble d'alimentation.
- Débranchez l'appareil de la prise lorsqu'il n'est pas utilisé ou avant de le nettoyer.
- Cet appareil n'est pas conçu pour être utilisé avec un minuteur externe ou un système de contrôle à distance.
- Ne laissez pas le câble d'alimentation pendre de l'extrémité d'une surface ou toucher des surfaces chaudes.
- N'utilisez pas l'appareil pour autre chose que mixer des aliments.
- N'utilisez pas l'appareil en ayant les mains mouillées.
- N'utilisez pas d'accessoires qui ne sont pas répertoriés dans ce manuel. L'utilisation d'accessoires supplémentaires n'est pas recommandée par le fabricant et peut entraîner un risque de blessures.
- La bouteille et les pièces ne conviennent pas au lave-vaisselle – veuillez laver à la main uniquement.
- Ne mettez pas de gros morceaux d'aliments dans le blender. Coupez ou tranchez les fruits et légumes avant de les mixer.
- Si vous utilisez des glaçons dans le blender, assurez-vous qu'il y a suffisamment de liquide dans la bouteille pour que le mélange reste fluide et ne surchargez pas de glace.
- N'utilisez jamais des liquides chauds ou bouillants. Laissez-les refroidir avant de les utiliser.
- Pour nettoyer l'appareil, essuyez le bloc moteur avec un chiffon humide bien essoré. Ne le plongez pas dans l'eau ou tout autre liquide. Lavez les bouteilles et les couvercles avec de l'eau tiède et du savon. Séchez bien la bouteille avant de la replacer dans la machine.
- Laissez les éléments amovibles s'arrêter avant de changer ou de nettoyer les accessoires.
- N'allumez pas le blender si la bouteille est vide et n'utilisez pas le blender pendant plus de 60 secondes à la fois car le moteur peut surchauffer.
- Les lames sont très tranchantes. Faites attention lorsque vous les manipulez ou les nettoyez.
- N'utilisez jamais de nettoyeurs abrasifs ou corrosifs pour nettoyer cet appareil.

## Introduction

Ce manuel concerne deux produits différents, le BL510 et le BL520. Il s'agit de deux blenders compacts, idéals pour réaliser des smoothies et des boissons froides.

Le BL510 est notre modèle standard, il est fourni avec une bouteille de 570 ml et a un corps extérieur noir.

Le BL520 est notre modèle haut de gamme, il est fourni avec deux bouteilles de 570 et 400 ml et a un corps extérieur en acier inoxydable.

## Avant la première utilisation

1. Avant la première utilisation, retirez tous les emballages et mettez-les de côté.
2. Lavez la(les) bouteille(s) pour la première fois comme indiqué dans les instructions dans "Nettoyage et Maintenance".
3. Essayez l'unité moteur et séchez.
4. Placez le bloc moteur du blender sur une surface plate et sèche et située à proximité d'une prise électrique.

## Mode d'emploi

1. Ajoutez les ingrédients dans la bouteille. Ne remplissez pas la bouteille au delà du repère MAX 570 ml (ou MAX 400 ml si vous utilisez la bouteille de 400 ml).
2. Montez l'assemblage de lames sur la bouteille. Serrez fermement l'assemblage de lames en place.
3. Retournez la bouteille de manière à ce que l'ensemble de lames soit en bas puis alignez les languettes de la bouteille avec les ouvertures sur le bord du bloc moteur. Insérez la bouteille dans le bloc moteur.
4. Le blender a une activation par torsion pour démarrer. Pour commencer à mélanger, tournez simplement la bouteille dans le sens des aiguilles d'une montre pour la verrouiller en place et commencer le mélange. Votre blender ne fonctionnera que si la bouteille est correctement verrouillée en place.



**AVERTISSEMENT:** *Ce blender est puissant et mélangera dès que vous tournerez la bouteille en place. Assurez-vous d'utiliser les deux mains pour tenir la bouteille et la base pendant le mélange.*

5. Une fois que vous avez atteint la consistance de mélange souhaitée, tournez la bouteille dans le sens inverse des aiguilles d'une montre pour arrêter et relâcher la bouteille. Il s'arrêtera de mélanger dès que la bouteille sera déverrouillée de la base.
6. Lorsque vous avez fini de mixer votre boisson, que les lames ont cessé de tourner, et que la bouteille est déverrouillée du bloc moteur, vous pouvez retirer la bouteille.
7. Tournez la bouteille de sorte qu'elle soit à l'endroit et retirez l'ensemble de lames.
8. Placez le couvercle de la bouteille sur la bouteille et tournez pour verrouiller en place. Vous pouvez maintenant profiter de votre boisson !

### **Conseils**

- Si l'un des ingrédients se coince autour de la lame pendant le processus de mélange, il suffit de retirer la bouteille du bloc moteur, de la secouer puis de la remettre en place et de poursuivre le traitement.

## Nettoyage et Maintenance

Pour faciliter le nettoyage, nous vous recommandons de nettoyer la bouteille et le couvercle du blender dès que vous avez fini de les utiliser.

### Nettoyage rapide

1. Remplissez à moitié une bouteille avec de l'eau tiède et une ou deux gouttes de liquide vaisselle, puis placez l'ensemble de lames sur la bouteille. Retournez la bouteille et placez-la sur le bloc moteur (de la même manière que celle décrite dans la section "Mode d'emploi" ci-dessus).
2. Tournez la bouteille dans le sens des aiguilles d'une montre et maintenez-la en place pendant 10 à 20 secondes.
3. Retirez la bouteille, dévissez l'ensemble de lames et rincez-les tous les deux sous l'eau.

### Nettoyage général

Nettoyez le bloc moteur uniquement avec un chiffon humide. Lavez l'ensemble de lames dans de l'eau chaude savonneuse. Rincez et séchez soigneusement. Pour les dépôts alimentaires tenaces collés autour de la lame, utilisez avec précaution une brosse à vaisselle.

Lavez les bouteilles et les couvercles à l'eau tiède savonneuse. Rincez et séchez soigneusement.

### Rangement

Rangez votre blender dans un endroit propre et sec. Assurez-vous que toutes les pièces sont démontées et conservez la lame dans un endroit sûr, hors de portée des enfants.



**AVERTISSEMENT:** *N'immergez jamais le bloc moteur ou le câble d'alimentation dans l'eau pour le nettoyage.*

## Dépannage

<b>Problème</b>	<b>Solution possible</b>
Le blender a cessé de fonctionner	<p>VERIFIEZ CE QUI SUIIT: L'ensemble des lames est-il bien verrouillé dans le bloc moteur ?</p> <p>SI LE BLENDER NE FONCTIONNE TOUJOURS PAS: Si vous avez utilisé le blender pendant plus de cinq minutes consécutives, il se peut que la fonction de prévention de la surchauffe ait arrêté le blender pour permettre au moteur de refroidir. Laissez le moteur refroidir pendant 1 minute et réessayez d'utiliser le blender. Si cela ne fonctionne toujours pas, veuillez contacter l'équipe du service client Duronic pour obtenir de l'aide.</p>
Il y a une odeur étrange pendant le mélange	<p>Ceci est normal et s'estompe avec le temps. Le bloc moteur a un moteur puissant qui est neuf et installé en usine. Comme vous êtes le premier utilisateur du blender, vous ressentirez une légère odeur provenant du moteur. Cependant, avec une utilisation régulière, l'odeur disparaîtra.</p>
Puis-je mixer des fruits surgelés ?	<p>Vous pouvez utiliser des fruits partiellement surgelés. Cela signifie qu'ils doivent être sortis du congélateur une heure ou plus avant de les mélanger. Si vous utilisez des aliments surgelés ou des glaçons, assurez-vous d'ajouter un liquide au mélange pour vous assurer que le blender peut mélanger efficacement.</p>

# Garantie

## Garantie et service après-vente

1 an de garantie de la part de Shine-Mart Ltd, propriétaire de la marque Duronic.

NOTE : CES DÉCLARATIONS N'AFECTENT EN RIEN VOTRE DROIT STATUTAIRE EN TANT QUE CONSOMMATEUR

Ce produit a été produit en suivant les procédures de contrôle de qualité les plus strictes en utilisant des matériaux de qualité pour assurer une excellente durabilité et performance. Cette centrifugeuse vous offrira de longues années de service tant que vous utilisez correctement cette machine et suivez les instructions de maintenance contenues dans ce manuel. Ce produit est garanti pour 1 an à partir de la date originelle d'achat. Si ce produit était endommagée en raison d'un problème électrique ou d'une fabrication imparfaite, le produit défectueux peut être remplacé au vendeur à la discrétion de la marque sous conditions:

1. Le produit doit être retourné avec la preuve originale d'achat.
2. Le produit doit être installé et utilisé en accord avec les instructions contenues dans ce manuel d'utilisation.
3. Le produit doit être réservé à un usage privé.
4. La garantie ne protège pas contre les dommages dus à l'usure normale, l'utilisation malveillante, la mauvaise utilisation, la négligence, les réparations conduites par des non-experts ainsi que les pièces consommables.
5. Shine-Mart Ltd ne porte pas de responsabilité pour tout dommage ou perte accidentel ou conséquent causé par ce produit.
6. Shine-Mart Ltd se dégage de toute responsabilité en matière de réparation durant la période de garantie.
7. Valide dans toute l'Union Européenne.



Ce produit est fourni avec une prise européenne et un fusible de 3 ampères.  
Importé par Shine-Mart Ltd, RM3 8SB.



Ce symbole apparaît sur le produit et/ou les documents accompagnant ce produit pour indiquer que pour procéder à la destruction de ce produit, celui-ci doit être traité comme un déchet électrique et électronique (WEEE). Les produits marqués WEEE ne doivent être mélangés avec les déchets ménagers et doivent être séparés pour traitement et recyclage des composants. Afin de traiter et recycler ce produit, veuillez déposer tous les composants marqués WEEE au site de recyclage le plus proche où ce produit sera repris gratuitement. Si les clients jettent les déchets électriques et électroniques WEEE correctement, ce geste aidera la préservation de ressources précieuses et prévient les potentiels effets négatifs que ces composants ou tout autre composant dangereux ont sur la santé humaine et l'environnement.

suivez nous



[www.duronic.com](http://www.duronic.com)



[@duronic\\_france](https://www.instagram.com/duronic_france)



[Duronic France](https://www.facebook.com/Duronic France)



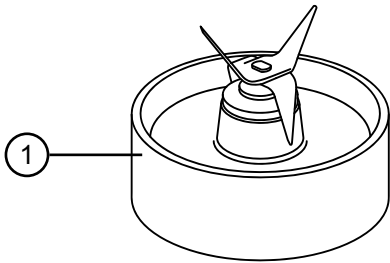
[@Duronic\\_France](https://www.twitter.com/Duronic_France)

**Gebrauchsanleitung auf Deutsch**

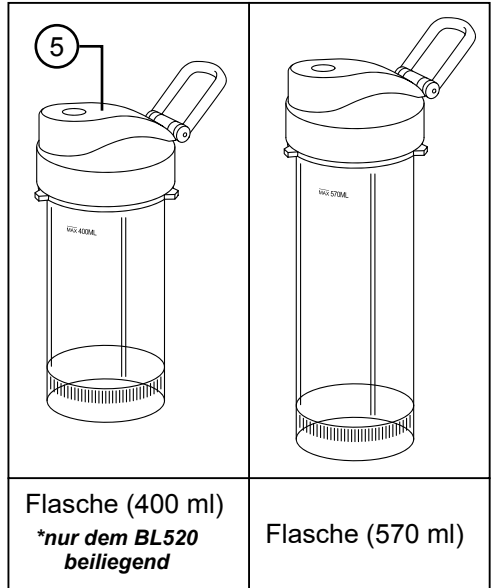
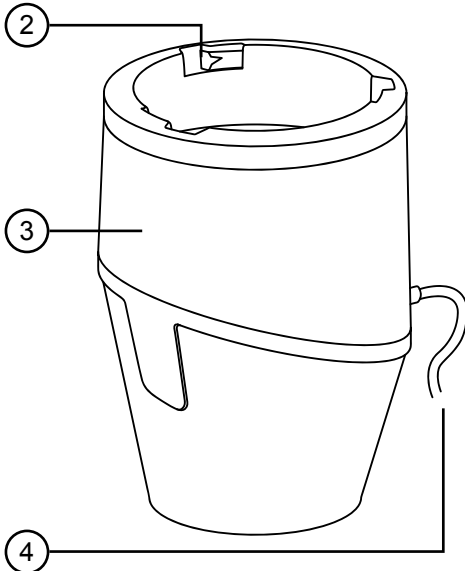
**Eigenschaften und Spezifikationen**

Modell-Nummer	Kapazität	Maße	Leistung	Spannung
BL510	570 ml	34,5 x 11 x 11 cm	500 W	220 - 240 V 50 - 60 Hz
BL520	570 ml / 400 ml			

**Komponenten**



1. Messereinheit
2. Schließposition
3. Motoreinheit
4. Netzkabel
5. Deckel





## Sicherheitshinweise

*Bitte lesen Sie die Bedienungsanleitung sorgfältig durch und bewahren Sie sie für spätere Zwecke auf.*

- Das Gerät ist nur für den Betrieb in Innenräumen geeignet. Benutzen Sie es nicht Draußen.
- Das Gerät ist nicht für kommerzielle Zwecke ausgelegt. Benutzen Sie es nur im normalen Haushalt.
- Dieses Gerät ist nicht für Personen (inkl. Kinder) geeignet, die physisch, psychisch und mental eingeschränkt sind, oder im Umgang mit dem Gerät große Unsicherheit haben, obwohl Sie bereits über das Gerät und die Sicherheitshinweise unterrichtet worden sind.
- Kinder sollten das Gerät stets unter Aufsicht eines Erwachsenen benutzen und nicht damit herumspielen.
- Aufgrund der scharfen Messer, benutzen Sie das Gerät nur außerhalb der Reichweite von Kindern. Lagern Sie die Messereinheit sicher außerhalb der Reichweite von Kindern.
- Benutzen Sie das Gerät nicht, wenn das Netzkabel defekt ist. Wenden Sie sich in diesem Fall an den TechniksUPPORT von Duronic oder an einen spezialisierten Techniker.
- Versuchen Sie niemals Teile zu ersetzen oder das Gerät eigenständig zu reparieren. Modifizieren Sie Gerät nicht anders, als es in der Bedienungsanleitung steht. Das Gerät hat Teile die unter Netzspannung stehen. Reparaturen werden nur von Duronic mit originalen Ersatzteilen durchgeführt.
- Wenn Sie ein Verlängerungskabel für das Gerät benötigen, um das Gerät ans Stromnetz anschließen zu können, dann beachten Sie bitte folgende Hinweise:
  - Die ausgewiesene Leistung der Verlängerung ist mindestens so hoch, wie die Leistung des Geräts.
  - Das Verlängerungskabel ist sachgemäß geerdet.
  - Es sind keine weiteren Geräte am Verlängerungskabel angeschlossen.
  - Das Verlängerungskabel ist sicher verlegt, dass Kinder oder Haustiere es nicht herausziehen und niemand darüber stolpern kann.
- Benutzen Sie das Gerät nur auf trockenem, ebenem und stabilem Untergrund. Stellen Sie das Gerät nicht in die Nähe von heißen Herdplatten auf.

- Stellen Sie das Gerät nahe der Wand auf die Arbeitsplatte, damit Kinder nicht so leicht an das Gerät herankommen.
- Trennen Sie das Gerät vom Stromnetz, wenn Sie für einen längeren Zeitraum abwesend sind.
- Ziehen Sie niemals am Kabel, sondern am Stecker, wenn Sie das Gerät vom Netz trennen.
- Trennen Sie das Gerät vom Stromnetz, wenn Sie es reinigen oder nicht benutzen.
- Dieses Gerät ist nicht dafür ausgelegt, es über eine Zeitschaltuhr oder eine Fernbedienung zu benutzen.
- Lassen Sie das Netzkabel nicht durchhängen und legen Sie es nicht auf heiße Oberflächen.
- Benutzen Sie das Gerät nur zur Essenszubereitung.
- Benutzen Sie das Gerät nicht mit nassen Händen.
- Stecken Sie keine Gegenstände an das Gerät, die nicht in der Anleitung stehen. Zusätzliches Gegenstände können das Gerät beschädigen oder zu Verletzungen führen.
- Der Behälter und Einzelteile sind nicht spülmaschinengeeignet.
- Geben Sie keine großen Essensteile in den Mixer. Schneiden Sie die Zutaten vorher etwas klein.
- Wenn Sie Eiswürfel zerkleinern wollen, stellen Sie sicher, dass genügend Flüssigkeit im Behälter ist und der Mixer nicht vom Eisschreddern überhitzt.
- Verwenden Sie nie heiße oder kochende Zutaten. Lassen Sie Heißes abkühlen.
- Benutzen Sie ein feuchtes Tuch zur Reinigung. Tauchen Sie das Gerät nicht unter Wasser oder anderen Flüssigkeiten. Waschen Sie die Becher und Deckel mit warmen Wasser und Spülmittel. Trocknen Sie das Zubehör gründlich bevor es wieder in das Gerät eingesetzt wird.
- Bewegliche Teile sollten erst zur Ruhe kommen, wenn Zubehör gewechselt oder gereinigt wird.
- Schalten Sie das Gerät nicht ein, wenn die Behälter keinen Inhalt haben. Mahlen Sie auch nicht länger als 60 Sekunden, um eine Überhitzung des Geräts zu verhindern.
- Die Messer sind sehr scharfkantig. Seien Sie vorsichtig im Umgang und bei der Reinigung.
- Benutzen Sie keine aggressiven oder ätzenden Reiniger bei der Reinigung.

## Vorstellung

Diese Anleitung ist für zwei verschiedene Produkte, BL510 und BL520. Beide sind kompakte Standmixer und eignen sich für tägliche Smoothies oder kalte Getränke.

Der BL510 ist unser Standardmodell, welches mit einer 570 ml Flasche und einem schwarzen Gehäuse geliefert wird.

Der BL520 ist unser Premiummodell, welches mit einer 570 ml und 400 ml Flasche und einem Edelstahlgehäuse geliefert wird.

## Vor dem ersten Gebrauch

1. Entfernen Sie sämtliches Verpackungsmaterial. Überprüfen Sie den Lieferumfang auf Vollständigkeit.
2. Reinigen Sie die Flaschen und Messer vor der ersten Nutzung, wie es im Teil "Reinigung und Pflege" beschrieben wird.
3. Reinigen Sie das Gerät von außen mit einem feuchten Tuch.
4. Stellen Sie den Mixer auf eine ebene und trockene Fläche, die in der Nähe eine Steckdose ist.

## Bedienung

1. Geben Sie die Zutaten in die Flasche. Füllen Sie nichts über die 570 ml Marke (400 ml bei der kleinen Flasche).
2. Schrauben Sie die Messereinheit fest auf die Flaschenöffnung, dass es richtig sitzt.
3. Stellen Sie nun die Flasche auf den Kopf, das die Messer unten sind und stellen Sie die Flasche auf die Motoreinheit. Achten Sie auf die Einkerbungen auf der Motoreinheit. Die Messereinheit muss hier korrekt sitzen.
4. Der Mixer hat einen twist-to-start Mechanismus. Sobald die Flasche in die Motoreinheit gedreht und gesichert wird, fängt das Gerät an zu arbeiten, ohne eine Taste drücken zu müssen.



**ACHTUNG:** *Der Mixer ist kraftvoll und beginnt sofort zu arbeiten, wenn die Flasche korrekt eingedreht worden ist. Bitte halten Sie sowohl die Flasche als auch die Motoreinheit mit beiden Händen gut fest.*

5. Wenn die gewünschte Konsistenz püriert worden ist, drehen Sie die Flasche gegen den Uhrzeigersinn, um zu stoppen und die Flasche zu lösen. Der Mixvorgang stoppt sobald die Flasche gelöst ist.
6. Wenn der Mixvorgang beendet ist, die Messer sich nicht mehr drehen und die Flasche aus der Motoreinheit gedreht worden ist, kann die Flasche entnommen werden.
7. Drehen Sie die Flasche herum und entfernen Sie die Messereinheit.
8. Schrauben Sie abschließend den Trinkdeckel fest auf die Flasche. Jetzt können Sie Ihren Shake genießen!

### **Tipp**

- Sollten während des Mixens Zutaten zwischen den Messer festhängen, entfernen Sie die Flasche von der Motoreinheit, schütteln Sie die Flasche einmal durch und fahren Sie anschließend den Mixvorgang fort.

## Reinigung und Wartung

Für eine Einfache Reinigung empfehlen wir, dass die Flaschen und Deckel nach dem Gebrauch direkt gereinigt werden.

### Schnelle Reinigung

1. Füllen Sie etwa halbvoll warmes Wasser in die Flasche und schrauben Sie die Messereinheit oben drauf. Drehen Sie die Flasche auf den Kopf und geben Sie sie in die Motoreinheit. (auf dieselbe Art, wie es in der "Bedienung" geschildert wird)
2. Drehen Sie die Flasche im Uhrzeigersinn und halten Sie die Flaschen für 10-20 Sekunden.
3. Entfernen Sie die Flasche, lösen Sie die Messereinheit und spülen Sie beide Teile unter fließendem Wasser sauber.

### Normale Reinigung

Reinigen Sie die Motoreinheit nur mit einem feuchten Tuch. Waschen Sie die Messereinheit mit warmen Seifenwasser. Dann abspülen und gut trocknen. Sollten noch Essensreste zwischen den Messern hängen, entfernen Sie sie vorsichtig mit einer Spülbürste.

Waschen Sie die Flaschen und Deckel mit warmen Seifenwasser. Dann abspülen und gut trocknen.

### Lagerung

Lagern Sie den Mixer an einem sauberen und trockenen Ort. Stellen Sie sicher, dass alle Teile auseinander sind und bewahren Sie die Messereinheit an einen für Kinder unzulänglichen Ort auf.



**ACHTUNG:** Tauchen Sie die Motoreinheit oder das Netzkabel niemals zur Reinigung unter Wasser.

## Fehlerbehebung

Problem	Lösungsvorschlag
<p>Der Mixer lässt sich nicht mehr einschalten</p>	<p>ÜBERPRÜFEN SIE FOLGENDES: Ist die Flasche sicher in der Motoreinheit eingeklinkt?</p> <p>WENN DER MIXER TROTZDEM NICHT FUNKTIONIERT: Wenn der Mixer länger als 5 Minuten permanent genutzt wird, kann es sein, dass der Überhitzungsschutz den Motor stoppt, damit dieser wieder abkühlen kann. Nach 1 Minute Abkühlung sollte der Mixer wieder funktionieren.</p> <p>Wenn der Mixer auch dann noch ohne Funktion bleibt, kontaktieren Sie den Duronic Kundenservice.</p>
<p>Während des Mixens entsteht ein Geruch</p>	<p>Dies ist normal beim ersten Gebrauch. Die Motoreinheit hat einen leistungsstarken Motor, der neu aus der Fertigung kommt. Wenn das Gerät zum ersten Mal benutzt wird, kann es sein, dass der neue Motor ein Geruch entwickelt, der mit der Zeit verfliegt.</p>
<p>Kann ich gefrorene Früchte mixen?</p>	<p>Gefrorene Zutaten können im Grunde zerkleinert werden. Die gefrorenen Zutaten sollten etwa 1 Stunde vorher aus dem Eisfach genommen werden, bevor sie zerkleinert werden.</p> <p>Wenn Sie gefrorene Früchte oder Eiswürfel zerkleinern wollen, geben Sie bitte etwas Flüssigkeit mit in den Mixer, damit der Mixer effizient genutzt werden kann.</p>

# Gewährleistung

Shine-Mart Ltd, der Markeninhaber von Duronic Produkten, bietet 1 Jahr Gewährleistung.

**HINWEIS: DIESE BEDINGUNGEN BEEINFLUSSEN IHRE GESETZLICHE RECHTE ALS VERBRAUCHER NICHT**

Dieses Produkt wurde unter strengen Qualitätskontrollen produziert und aus hochwertigen Materialien hergestellt, um ausgezeichnete Leistung und Zuverlässigkeit zu gewährleisten. Sofern das Produkt korrekt benutzt und gewartet wird, kann eine langlebige Lebensdauer erwartet werden.

Das Produkt hat eine Gewährleistung von einem Jahr ab Kaufdatum. Beim Auftreten eines Schadens, der von fehlerhaften Materialien oder Verarbeitung verursacht wurde, sollte das defekte Produkt an den ursprünglichen Verkäufer zurückgegeben werden. Die Erstattung oder Umtausch erfolgt nach Vorschriften des Unternehmens.

Duronic Produkte haben 1 Jahr Gewährleistung unter folgenden Bedingungen:

1. Das Produkt muss mit dem Kaufnachweis zurückgegeben werden.
2. Das Produkt muss unter den Anweisungen und Anleitungen installiert und benutzt worden sein.
3. Es muss ausschließlich für den Hausgebrauch genutzt worden sein.
4. Natürliche Abnutzung oder Verschleiß, böswillige Beschädigung, Missbrauch, Vernachlässigung und unsachgemäße Reparaturen sind von der Gewährleistung ausgeschlossen.
5. Shine-Mart Ltd übernimmt keine Verantwortung für zufällige oder Folgeschäden.
6. Shine-Mart Ltd ist nicht für Wartungsarbeiten zuständig. Diese fallen nicht unter die Gewährleistung.
7. Gültig in der EU



Dieses Produkt ist mit fitted CE geprüfte Typ-F  
Euro Stecker/BS Stecker ausgestattet  
Von Shine-Mart Ltd, RM3 8SB importiert



Information über Abfallagerung für Verbraucher von elektronischen Geräten.  
Dieses Zeichen auf dem Produkt und/oder auf mitgelieferte Dokumenten zeigt, dass, wenn eine Entsorgung erfolgt, das Gerät an einer Elektro- und Elektronikgeräte-Abfall-Sammelstelle (WEEE) abgegeben werden muss. Um eine weitere Behandlung und Weiterverarbeitung der Materialien zu gewährleisten dürfen diese WEEE-markierten Produkte nicht mit dem Hausmüll vermischt werden.  
Für die korrekte Behandlung, Aufbereitung und Wiederverwendung geben Sie alle WEEE-markierten Produkte zur kommunalen Abfallbeseitigungsanlage. Dort können Sie diese kostenlos abgeben.  
Wenn die Beseitigung von Elektro- und Elektronik-Altgeräten korrekt durchgeführt wird, tragen Sie zur Gewinnung von wertvollen Ressourcen bei, sowie einer möglichen Vermeidung von negativen Auswirkungen auf Gesundheit und Umwelt.

Folgen Sie Uns



[duronic.com](http://duronic.com)

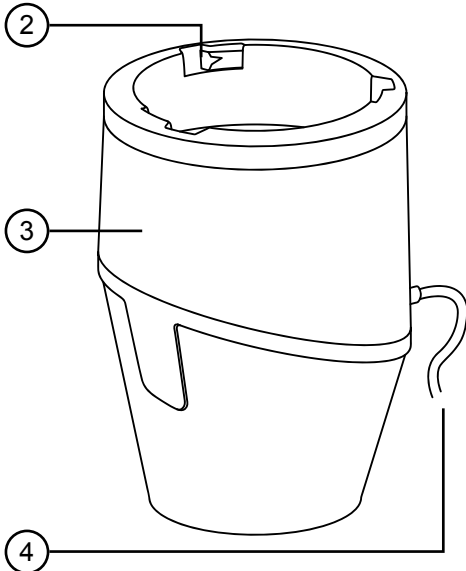
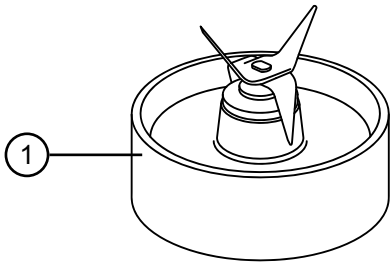
**Manual De Instrucciones En Español**



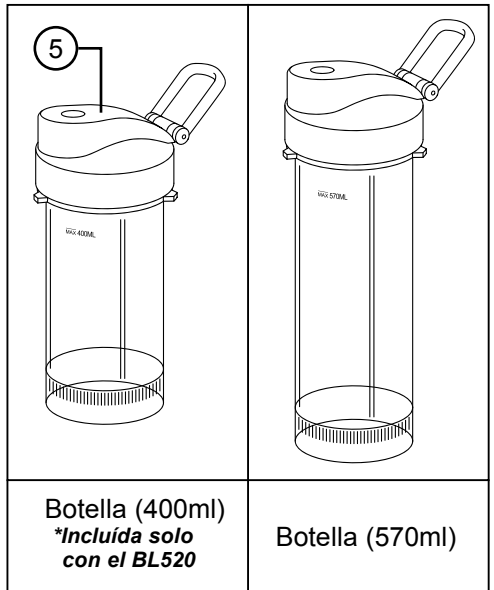
**Características y especificaciones**

Modelo	Capacidad	Dimensiones	Potencia	Voltaje
BL510	570ml	34.5x11x11cm	500W	220-240V 50-60Hz
BL520	570ml / 400ml			

**Componentes**



1. Conjunto de cuchillas
2. Pestillo de bloqueo
3. Unidad de motor
4. Cable de alimentación
5. Tapa



## Información de seguridad

*POR FAVOR LEA ESTE MANUAL CUIDADOSAMENTE Y GUÁRDELO PARA FUTURAS CONSULTAS*

- Este dispositivo es solo para uso en interiores/doméstico. No usar en exteriores.
- Este aparato no está diseñado para uso comercial o industrial; es solo para uso doméstico.
- Este electrodoméstico no está diseñado para que lo usen personas (incluidos los niños) con capacidades físicas, sensoriales o mentales reducidas, o falta de experiencia y conocimiento, a menos que una persona responsable de su seguridad les haya supervisado o instruido sobre el uso del electrodoméstico.
- Los niños deben ser supervisados de cerca en todo momento para asegurarse de que no juegan con el aparato.
- Utilice el aparato sólo fuera del alcance de los niños porque hay cuchillas afiladas dentro de la botella. Guarde las cuchillas de forma segura fuera del alcance de los niños.
- No utilice este aparato si el cable de alimentación o el enchufe están dañados. Si alguno está dañado, devuélvalo a Duronic para que lo revise o lo repare un técnico profesional.
- Nunca intente reemplazar las piezas ni reparar la unidad usted mismo. No modifique el aparato de ninguna manera que no esté descrita en las instrucciones de uso. La máquina contiene partes activas. Las reparaciones solo pueden ser realizadas por Duronic, utilizando repuestos y accesorios originales.
- Si se necesita un cable/conductor de extensión para llevar el aparato a una toma de corriente que está demasiado lejos del alcance del cable que acompaña a la máquina, asegúrese de que:
  - la clasificación eléctrica marcada del cable de extensión es al menos tan grande como la clasificación eléctrica del aparato.
  - el cable prolongador es del tipo tierra.
  - ningún otro aparato está enchufado en el mismo cable de extensión.
  - el cable de extensión está colocado de forma segura para evitar que los niños o los animales tiren de él o se tropiece con él.
- Siempre opere la licuadora sobre una superficie seca, lisa, nivelada y estable. No coloque la batidora sobre o cerca de una superficie caliente.

- Coloque la licuadora y su cable de alimentación en la parte trasera de la superficie de trabajo, fuera del alcance de los niños.
- Desconecte el enchufe de red de la toma de corriente si va a ausentarse durante largos períodos.
- Nunca desconecte el enchufe tirando del cable de alimentación.
- Desenchúfelo de la toma de corriente cuando no esté en uso y antes de limpiarlo.
- Este aparato no está diseñado para funcionar con un temporizador externo o un sistema de control remoto independiente.
- No permita que el cable de alimentación cuelgue del borde de la mesa o mostrador, ni que toque superficies calientes.
- No use la licuadora para otra cosa que no sea licuar alimentos.
- No opere el procesador de alimentos con las manos mojadas.
- No utilice ningún accesorio que no esté enumerado en este manual. El fabricante no recomienda el uso de accesorios adicionales y puede causar un riesgo de lesiones.
- La jarra y las piezas no se pueden lavar en el lavavajillas; solo lavado a mano.
- No coloque trozos grandes de comida en la licuadora. Picar o rebanar frutas y verduras antes de licuarlas.
- Si usa cubitos de hielo en la licuadora, asegúrese de que haya suficiente líquido en la botella para mantener la mezcla suelta y no la sobrecargue con hielo.
- Nunca procese líquidos calientes o hirviendo. Deje que se enfríen antes de procesarlos.
- Para limpiar, limpie la unidad del motor con un paño húmedo bien escurrido. No lo sumerja en agua u otros líquidos. Lave las tazas y las tapas con agua tibia y jabón. Seque correctamente antes de volver a colocar las tazas en la máquina.
- Deje que las piezas móviles se detengan antes de cambiar o limpiar los accesorios.
- No encienda la licuadora si la botella está vacía ni use la licuadora durante más de 60 segundos a la vez, ya que esto puede sobrecalentar el motor.
- Las cuchillas tienen bordes muy afilados. Tenga cuidado al manipularlos o limpiarlos. Nunca use limpiadores fuertes, abrasivos o cáusticos para limpiar este aparato.

## Introducción

Este manual es para dos productos diferentes, el BL510 y el BL520. Ambas son batidoras personales compactas ideales para preparar batidos diarios o bebidas frías.

El BL510 es nuestro modelo estándar que viene con una botella (570 ml) y tiene un cuerpo exterior negro.

El BL520 es nuestro modelo premium que viene con dos botellas (570 ml y 400 ml) y tiene un cuerpo exterior de acero inoxidable.

### Antes del primer uso

1. Antes del primer uso, retire todo el embalaje y apártelo a un lado.
2. Limpie la(s) botella(s) y la cuchilla por primera vez según las instrucciones de "Limpieza y mantenimiento".
3. Limpie la unidad del motor y séquela.
4. Coloque la unidad del motor de la licuadora sobre una superficie plana y seca y ubicada cerca de una toma de corriente eléctrica.

### Instrucciones de uso

1. Agregue los ingredientes a la botella. No llene la botella por encima de la marca MAX 570 ml (o la marca MAX 400 ml si está usando una botella de 400 ml).
2. Coloque el conjunto de cuchillas en la botella. Apriete el conjunto de cuchillas firmemente en su lugar.
3. Voltee la botella boca abajo para que el conjunto de cuchillas quede en la parte inferior, luego alinee las lengüetas de la botella con las aberturas en el borde de la unidad del motor. Inserte la botella en la unidad del motor.
4. La licuadora tiene una activación de giro para comenzar. Para comenzar a licuar, simplemente gire la botella en el sentido de las agujas del reloj para bloquearla en su lugar y comience a licuar. Su licuadora no funcionará a menos que la botella esté correctamente bloqueada en su posición.



**Precaución:** esta licuadora es poderosa y licuará tan pronto como coloque la botella en su lugar. Asegúrese de usar ambas manos para sostener la botella y la base mientras licúa.

5. Una vez que haya alcanzado la consistencia de licuado deseada, gire la botella en el sentido contrario a las agujas del reloj para detenerla y soltarla. Dejará de licuar tan pronto como la botella se desbloquee de la base.
6. Cuando haya terminado de licuar su bebida, las cuchillas hayan dejado de girar y la botella esté desbloqueada de la unidad del motor, puede retirar la botella.
7. Gire la botella para que quede con el lado derecho hacia arriba y retire el conjunto de cuchillas.
8. Coloque la tapa de la botella en la botella y gírela para ajustarla en su lugar. ¡Ya puedes disfrutar de tu bebida!

### **Consejos:**

- Si alguno de los ingredientes se atasca alrededor de la cuchilla durante el proceso de licuado, simplemente retire la botella de la unidad del motor, agítela, vuelva a colocarla y continúe procesando.

## Limpieza y mantenimiento

Para facilitar la limpieza, le recomendamos que limpie la botella y la tapa de la licuadora tan pronto como termine de usarlas.

### Limpieza Rápida

1. Llene una botella hasta la mitad con agua tibia y una o dos gotas de detergente líquido, luego coloque el conjunto de cuchillas en la botella. Voltee la botella y colóquela en la unidad del motor (de la misma manera que se describe en la sección "Cómo usar" anterior).
2. Gire la botella en el sentido de las agujas del reloj y manténgala en su lugar durante 10 a 20 segundos.
3. Retire la botella, desenrosque el conjunto de cuchillas y enjuáguelos bajo agua corriente.

### Limpieza general

Limpie la unidad del motor únicamente con un paño húmedo. Lave el conjunto de cuchillas con agua tibia y jabón. Enjuague y seque completamente. Para los depósitos de comida persistentes pegados alrededor de la cuchilla, utilice con cuidado un cepillo para lavar platos.

Lave las botellas y las tapas con agua tibia y jabón. Enjuague y seque completamente.

### Almacenamiento

Guarde su licuadora en un lugar limpio y seco. Asegúrese de desmontar todas las piezas y mantenga la cuchilla en un lugar seguro fuera del alcance de los niños.



**Precaución:** Nunca sumerja la unidad base del motor o el cable de alimentación en agua para limpiarlos.

**Resolución de problemas**

<b>Problema</b>	<b>Posible solución</b>
<p>La licuadora ha dejado de funcionar</p>	<p>COMPRUEBE LO SIGUIENTE: ¿Está el conjunto de cuchillas bloqueado de forma segura en la unidad del motor?</p> <p>SI LA LICUADORA SIGUE SIN FUNCIONAR: Si ha estado usando la licuadora durante más de cinco minutos constantemente, es posible que la función de prevención de sobrecalentamiento haya detenido la licuadora para permitir que el motor se enfríe. Deje que el motor se enfríe durante 1 minuto e intente usar la licuadora nuevamente.</p> <p>Si aún no funciona, comuníquese con el equipo de atención al cliente de Duronic para obtener ayuda.</p>
<p>Se emite un olor extraño durante el uso</p>	<p>Esto es normal y desaparece con el tiempo. La unidad de motor tiene un potente motor nuevo e instalado de fábrica. Como usted es el primer usuario de la licuadora, recibirá un ligero olor proveniente del motor. Sin embargo, con el uso regular el olor desaparecerá.</p>
<p>¿Puedo licuar fruta congelada?</p>	<p>Puedes usar frutas parcialmente congeladas. Esto significa que deben sacarse del congelador una hora o más antes de licuarlos.</p> <p>Si usa alimentos congelados o cubitos de hielo, asegúrese de agregar un líquido a la mezcla para asegurarse de que la licuadora pueda licuar de manera eficiente.</p>

# Garantía

NOTA: ESTAS DECLARACIONES NO AFECTAN SUS DERECHOS LEGALES COMO CONSUMIDOR

Este producto ha sido fabricado bajo las más estrictas control de calidad y utilizando materiales de alta calidad para asegurar confiabilidad y excelente funcionamiento. Le dará buen servicio y una larga duración, siempre y cuando se utilice correctamente y sea bien mantenido.

El producto está garantizado por 1 año desde la fecha de compra original. Si surge cualquier defecto debido a un error/defecto de fábrica o mano de obra, entonces el producto debe ser devuelto al lugar original de compra. Reembolso o reemplazo es a discreción de la compañía.

Productos Duronic se ofrecen con una garantía de 1 año bajo las siguientes condiciones:

1. El producto debe ser devuelto al vendedor con comprobante de compra original.
2. El producto debe instalarse y usarlo según las instrucciones contenidas en este manual.
3. Este aparato es únicamente de uso doméstico.
4. No cubre desgaste, daños maliciosos, uso indebido, negligencia, reparaciones inexpertas o partes consumibles.
5. Shine-Mart Ltd no será responsable por cualquier daño consecuente, accidentes o pérdidas.
6. Shine-Mart Ltd no es responsable ah llevar a cabo cualquier tipo de servicio, bajo la garantía.
7. Valido solamente dentro de la (EU).



Este producto esta equipado con enchufe/fusible Europeo  
Importado por Shine-Mart Ltd, RM3 8SB



Información sobre la eliminación de residuos para los consumidores de equipos eléctricos y electrónicos:

Esta marca en un producto y/o documentos adjuntos indica que cuando se va a desechar, se debe tratar como equipos residuos eléctricos y electrónicos (RAEE)

Cualquier producto marcado (RAEE) no debe ser mezclado con la basura doméstica, sino separado para el tratamiento, recuperación y reciclaje de los materiales utilizados.

Para el tratamiento adecuado, recuperación y reciclaje; por favor, tome todos los productos (RAEE) y llévelo al sitio de residuos de su Autoridad Local, donde será aceptado de forma gratuita.

Si los clientes desechan los residuos eléctricos y electrónicos correctamente, ayudan a ahorrar valiosos recursos y prevenir los efectos negativos sobre la salud humana y el medio ambiente, de materiales peligrosos que pueden contener los residuos

**Síguenos**



[duronic.com](http://duronic.com)

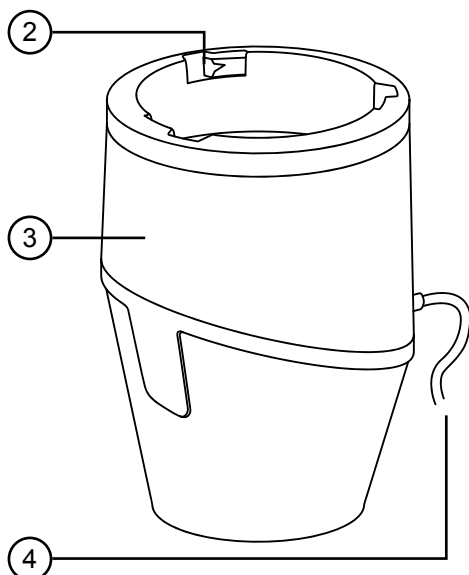
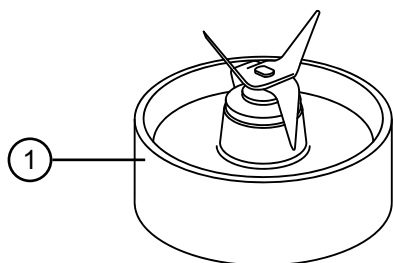


**Manuale D'istruzioni In Italiano**

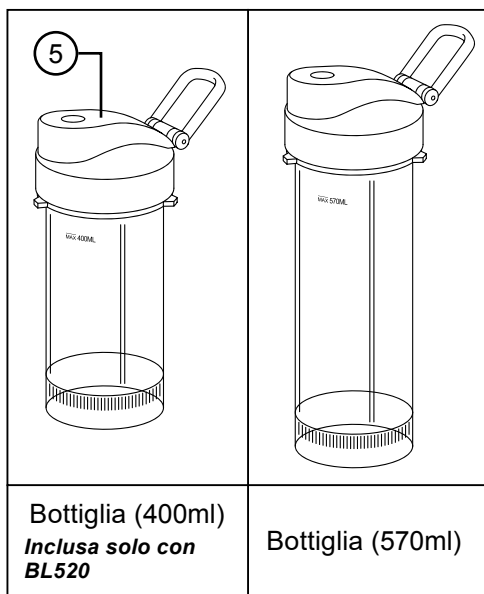
**Caratteristiche e specifiche**

Modello	Capacità	Dimensioni	Potenza	Volt
BL510	570ml	34.5x11x11cm	500W	220-240V 50-60Hz
BL520	570ml / 400ml			

**Componenti**



1. Lame
2. Blocco e accensione
3. Base motore
4. Cavo
5. Coperchio



## Informazioni sulla sicurezza

*SI PREGA DI LEGGERE ATTENTAMENTE QUESTO MANUALE E CONSERVARLO PER RIFERIMENTO FUTURO*

- Questo prodotto è solo per uso interno/domestico. Non utilizzare all'aperto.
- Questo prodotto non è progettato per uso commerciale o industriale; solo per uso domestico.
- Questo prodotto non è destinato all'uso da parte di persone (compresi i bambini) con ridotte capacità fisiche, sensoriali o mentali, o prive di esperienza e conoscenza, a meno che non siano state supervisionate o istruite sull'uso dell'apparecchio da una persona responsabile della loro sicurezza.
- I bambini devono essere sempre controllati per assicurarsi che non giochino con il prodotto.
- Utilizzare il prodotto solo fuori dalla portata dei bambini. Conservare le lame in modo sicuro fuori dalla portata di bambini.
- Non utilizzare questo prodotto se il cavo di alimentazione o la spina sono danneggiati. Se uno dei due è danneggiato, restituirlo a Duronic per l'assistenza o la riparazione da parte di un tecnico professionista.
- Non tentare di sostituire parti o riparare l'unità da soli. Non modificare l'apparecchio in alcun modo che non sia descritto nelle istruzioni per l'uso. Le riparazioni possono essere eseguite solo da Duronic, utilizzando ricambi e accessori originali.
- Se è necessaria una prolunga/cavo assicurarsi che:
  - la potenza indicata della prolunga è almeno pari alla potenza elettrica dell'apparecchio.
  - la prolunga è del tipo con messa a terra.
  - non ci siano altri prodotti collegati alla stessa prolunga.
  - la prolunga sia posizionata in maniera sicura.
- Utilizzare il frullatore su una superficie asciutta, liscia, uniforme e stabile. Non posizionare il frullatore sopra o accanto a una superficie calda.

- Posizionare il frullatore e il relativo cavo di alimentazione sul retro del piano di lavoro.
- Staccare la spina dalla presa di corrente se si prevede di assentarsi per lunghi periodi.
- Non scollegare mai la spina tirando il cavo di alimentazione.
- Scollegare dalla presa di corrente quando non in uso e prima della pulizia.
- Questo prodotto non è progettato per essere azionato utilizzando un timer esterno o un sistema di controllo remoto separato.
- Non lasciare che il cavo di alimentazione penda dal bordo del tavolo o del bancone o tocchi superfici calde.
- Utilizzare il frullatore solo per alimenti.
- Non azionare il frullatore con le mani bagnate.
- Non utilizzare parti o accessori che non vengano forniti con il prodotto o che non sono elencati nel manuale.
- Le bottiglie e le lame non possono essere lavate in lavastoviglie.
- Non inserire grandi pezzi di cibo nel frullatore. Affettare frutta e verdura prima di frullarle.
- Se si utilizzano cubetti di ghiaccio nel frullatore, assicurarsi che ci sia abbastanza liquido nella bottiglia per mantenere la miscela liquida.
- Non frullare liquidi caldi o bollenti. Farli raffreddare prima di frullarli.
- Pulire la base motore solo con un panno umido ben strizzato. Non immergere la base in acqua o altri liquidi. Lavare la borraccia e i coperchi con acqua e sapone. Assicurarsi che sia tutto ben asciutto prima di riutilizzare il frullatore.
- Attendere che le parti mobili si fermino prima di cambiare o pulire gli accessori.
- Non accendere il frullatore senza alcun contenuto o utilizzarlo per un periodo superiore a 60 secondi alla volta.
- Le lame hanno bordi molto affilati. Prestare attenzione durante la manipolazione o la pulizia.
- Non utilizzare mai detersivi aggressivi, abrasivi o caustici per pulire questo apparecchio.

## Introduzione

Questo manuale si riferisce a due prodotti, il BL510 e il BL520. Entrambi sono frullatori compatti ideali per preparare frullati quotidiani o bevande fredde.

Il BL510 è il nostro modello standard che viene fornito con una bottiglia (570 ml) e ha una base motore nera.

Il BL520 è il nostro modello premium che viene fornito con due bottiglie (570 ml e 400 ml) e una base motore in acciaio inossidabile.

### Prima del primo utilizzo

1. Prima del primo utilizzo, rimuovere tutto l'imballaggio e conservare.
2. Pulisci la/e bottiglia/e e la lama seguendo le istruzioni presenti nella sezione "Pulizia e manutenzione".
3. Pulisci la base motore e asciugala.
4. Posizionare il frullatore su una superficie asciutta e vicino a una presa di corrente.

### Modalità d'uso

1. Aggiungi gli ingredienti nella bottiglia. Non riempire la bottiglia oltre il segno MAX 570 ml (o il segno MAX 400 ml se si utilizza una bottiglia da 400 ml).
2. Montare le lame sulla bottiglia. Serrare saldamente il gruppo lame in posizione.
3. Capovolgere la bottiglia in modo che il gruppo lame sia in basso, quindi allineare le linguette sulla bottiglia con le aperture sul bordo dell'unità motore. Inserire la bottiglia nell'unità motore.
4. Il frullatore viene avviato ruotando la bottiglia nella base. Per iniziare a frullare è sufficiente girare la bottiglia in senso orario. Il frullatore non si avvierà se la bottiglia non viene posizionata correttamente sulla base.



*ATTENZIONE: Questo frullatore è potente e si avvia non appena la bottiglia viene posizionata nella base. Assicurarsi di usare entrambe le mani per tenere la bottiglia e la base.*

5. Una volta raggiunta la consistenza desiderata, girare la bottiglia in senso antiorario per fermare e rilasciare la bottiglia.
6. Una volta che le lame si sono fermate è possibile rimuovere la bottiglia dalla base.
7. Girare la bottiglia e smontare le lame.
8. Avvitare il coperchio sulla bottiglia.

### **Consiglio**

- Se degli ingredienti dovrebbero rimanere bloccati sotto le lame, smontare la bottiglia agitare e rimontare la bottiglia sulla base per continuare a frullare.

## Pulizia e manutenzione

Per facilitare la pulizia, ti consigliamo di pulire la bottiglia e il tappo del frullatore non appena hai finito di usarli.

### Pulizia rapida

1. Riempi a metà la bottiglia con acqua tiepida e una o due gocce di detersivo per piatti, quindi posiziona il gruppo lame sulla bottiglia. Capovolgere la bottiglia e posizionarlo sull'unità motore (allo stesso modo descritto nella sezione "Modalità d'uso").
2. Ruotare la bottiglia in senso orario e tenerla in posizione per 10-20 secondi.
3. Estrarre la bottiglia, svitare il gruppo lame e sciacquare entrambi sotto l'acqua corrente.

### Pulizia generale

Pulire la base motore solo con un panno umido. Lavare il gruppo lame in acqua tiepida e sapone. Sciacquare e asciugare accuratamente. In caso di depositi di cibo ostinati attaccati alla lama, utilizzare con cautela una spazzola per piatti.

Lavare le bottiglie e i coperchi in acqua tiepida e sapone. Sciacquare e asciugare accuratamente.

### Conservazione

Conserva il frullatore in un luogo pulito e asciutto. Assicurarsi che tutte le parti siano smontate e tenere la lama in un luogo sicuro fuori dalla portata dei bambini.



**ATTENZIONE:** non immergere mai la base motore o il cavo di alimentazione in acqua per la pulizia.

## Risoluzione dei problemi

Problema	Possibile soluzione
<p>Il frullatore ha smesso di funzionare</p>	<p><b>CONTROLLARE:</b> Se la bottiglia sia posizionata correttamente sulla base motore.</p> <p><b>SE IL FRULLATORE ANCORA NON FUNZIONA:</b> Accettarsi se il frullatore è stato utilizzato per un periodo di tempo prolungato superiore a 5 min. In questo caso è probabile la protezione del surriscaldamento interrompa il funzionamento. Lasciare che la base motore si raffreddi per almeno 1 min.</p> <p>Se il problema continua a persistere, contattare il servizio clienti Duronic.</p>
<p>C'è uno strano odore durante l'utilizzo</p>	<p>Trattandosi di un prodotto nuovo, è normale la base possa emettere uno strano odore durante i primi utilizzi.</p>
<p>Posso frullare la frutta surgelata?</p>	<p>Possono essere utilizzati frutta parzialmente congelata. Ciò significa che devono essere tolti dal congelatore un'ora o più prima di frullarli.</p> <p>Se si intende di utilizzare cibi congelati o cubetti di ghiaccio, assicurarsi di aggiungere abbastanza liquido, in modo che le lame siano in grado di frullare il contenuto.</p>



# Garanzia

Questo prodotto è garantito per una durata determinata con il distributore a partire dalla data di acquisto contro ogni difetto derivante da difetti di fabbricazione o dei materiali. Questa garanzia non copre difetti o danni derivanti da installazione impropria, uso improprio o usura anomala del prodotto.

L'apparecchio deve essere restituito nella sua confezione originale e accompagnato dalla ricevuta e deve essere stato utilizzato in modo corretto. È importante rispettare le istruzioni per l'uso e le precauzioni di sicurezza indicate di seguito. Inoltre, non possiamo garantire l'apparecchio se è stato modificato o riparato dall'acquirente o da terzi.

1 anno di garanzia da Shine-Mart Ltd, proprietari del marchio commerciale Duronic.

NOTA: QUESTE DICHIARAZIONI NON INFLUISCONO SUI DIRITTI LEGALI DEL CONSUMATORE

Questo prodotto è stato realizzato con le rigorose procedure del controllo qualità, e utilizzando materiali di altissima qualità, per garantire affidabilità e prestazioni eccellenti.

Vi regalerà un servizio ottimo e a lungo termine, purchè venga opportunamente usata e mantenuta. Il prodotto è garantito per 1 anno dalla data di acquisto. Se sorge qualche difetto a causa di materiali difettosi o scarsa manodopera, il prodotto difettoso dovrà essere restituito al luogo originale di acquisto. Il rimborso o la sostituzione sono a discrezione dell'azienda. I prodotti Duronic offrono 1 anno di garanzia alle seguenti condizioni:

1. Il prodotto deve essere restituito al rivenditore con la prova d'acquisto originale
  2. Il prodotto deve essere installato e usato seguendo le istruzioni contenute nel manuale.
  3. Il prodotto va utilizzato solo per scopi domestici. Non è da utilizzarsi per uso commerciale.
  4. La garanzia non copre usura, danni volontari, abuso, negligenza, riparazioni inesperte o consumo dei materiali.
  5. Shine-Mart Ltd non è responsabile per Danni accidentali o consequenziali.
  6. Shine-Mart Ltd non è tenuta a eseguire qualsiasi tipo di riparazione, ai sensi della garanzia.
  7. Termini validi in tutta l'unione europea \*Ci riserviamo il diritto di modificare le sopracitate condizioni Per parti di ricambio si prega di consultare il sito [www.duronic.com](http://www.duronic.com)
- Corretto smaltimento del prodotto.



Questo prodotto è inclusivo di spina certificata CE importata da Shine-Mart Ltd, RM3 8SB



Questo segno su un prodotto o su documenti indica che quando deve essere smaltito, deve essere trattato come i rifiuti elettrici ed elettronici (WEEE) Tutti i prodotti marcati WEEE non devono essere buttati nei rifiuti domestici generici, ma separati per il trattamento, il recupero e il riciclaggio dei materiali utilizzati.

Per un corretto trattamento, recupero e riciclaggio; si prega di portare tutti i prodotti marcati WEEE al Vostro centro smaltimenti rifiuti autorizzato, dove saranno accettati gratuitamente.

Se i consumatori sono propensi allo smaltimento corretto di rifiuti elettrici ed elettronici, aiuteranno a salvare risorse importanti e a prevenire i potenziali effetti negativi sulla salute umana e sull'ambiente di tutti i materiali pericolosi che i rifiuti possono contenere.

Seguici



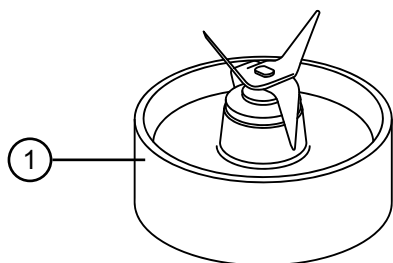
[duronic.com](http://duronic.com)

**Instrukcja obsługi. Polski**

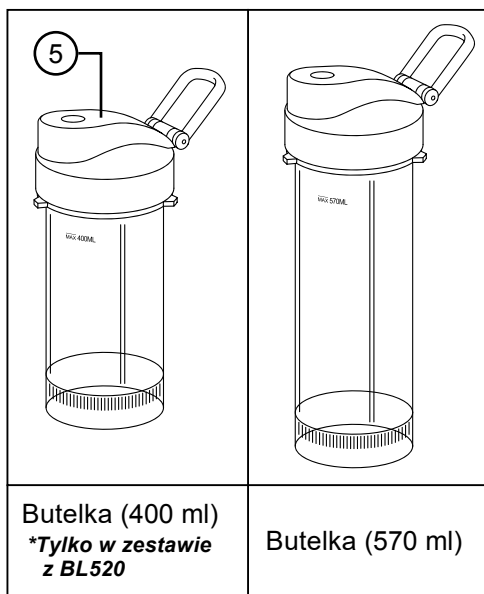
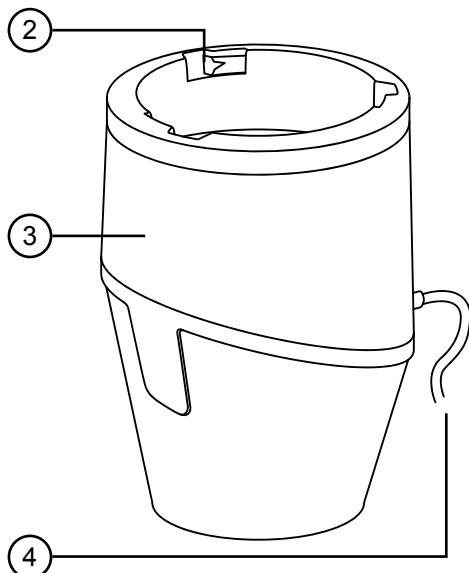
**Bezpieczeństwo użytkowania**

Model	Pojemność	Wymiary	Moc	Napięcie
BL510	570 ml	34.5x11x11cm	500W	220-240V 50-60Hz
BL520	570 ml / 400 ml			

**Elementy urządzenia**



1. Ostrza
2. Miejsce blokady
3. Jednostka sterująca
4. Kabel zasilający
5. Pokrywa



Butelka (400 ml)  
\*Tylko w zestawie z BL520

Butelka (570 ml)

## Bezpieczeństwo użytkownika

**PRZED UŻYCIEM UWAŻNIE PRZECZYTAJ INSTRUKCJĘ OBSŁUGI.  
ZACHOWAJ JĄ DO WGLĄDU**

- Urządzenie przeznaczone jest tylko do użytkowania w pomieszczeniach. Nie używać na wolnym powietrzu.
- Urządzenie nie jest przeznaczone do użytku komercyjnego lub przemysłowego; wyłącznie do użytku domowego.
- Urządzenie nie jest przeznaczone do obsługi przez osoby (w tym dzieci) o ograniczonych zdolnościach fizycznych, sensorycznych i psychicznych oraz z niewystarczającą wiedzą i doświadczeniem, chyba że znajdują się pod opieką lub zostały przeszkolone w zakresie użytkowania urządzenia przez osobę odpowiedzialną za ich bezpieczeństwo.
- Dzieci powinny znajdować się pod stałym nadzorem, aby mieć pewność, że nie bawią się urządzeniem.
- Używać urządzenia wyłącznie poza zasięgiem dzieci, ponieważ zawiera ostre noże. Elementy urządzenia przechowywać w bezpiecznym miejscu poza zasięgiem dzieci.
- Nie używać urządzenia, jeżeli przewód zasilający lub wtyczka są uszkodzone. W przypadku uszkodzenia zwrócić go do firmy Duronic w celu serwisu lub naprawy przez profesjonalnego technika.
- Nigdy nie próbuj samodzielnie rozkręcać lub naprawiać urządzenia. Nigdy nie modyfikuj urządzenia w sposób niezgodny z instrukcją użytkownika. Urządzenie zawiera części czynne. Naprawy mogą być wykonywane jedynie przez Duronic, przy użyciu oryginalnych części zamiennych i akcesoriów.
- Jeżeli przewód zasilający jest zbyt krótki i konieczne jest zastosowanie przedłużacza do podłączenia urządzenia do gniazdka sieciowego należy upewnić się że:
  - moc przedłużacza jest co najmniej taka sama jak moc urządzenia.
  - zastosowano przedłużacz z uziemieniem
  - do przedłużacza nie podłączono innych urządzeń
  - przedłużacz jest bezpiecznie umieszczony, bez ryzyka pociągania przez dzieci lub zwierzęta lub potykania się.
- Zawsze używać urządzenia na suchej, równej i stabilnej powierzchni. Nie umieszczać urządzenia na lub obok gorącej powierzchni.

- Stawiać urządzenie i przewód zasilający jak najdalej od krawędzi, poza zasięgiem dzieci.
- Odłączyć urządzenie od zasilania jeżeli będziesz nieobecny przez dłuższy czas.
- Nigdy nie odłączaj wtyczki, ciągnąc za kabel zasilający.
- Odłączyć urządzenie z zasilania, gdy nie jest w użyciu lub przed przystąpieniem do czyszczenia.
- Urządzenie nie zostało zaprojektowane do użytkowania z zewnętrznym programatorem lub innym systemem kontroli.
- Nie pozwalać, aby przewód zasilający zwisał z krawędzi blatu lub dotykał gorących krawędzi.
- Nie używać blendera do innego celu niż rozdrabnianie jedzenia.
- Nie użytkować urządzenia mając mokre ręce.
- Nie używać akcesoriów niewymienionych w instrukcji. Stosowanie jakichkolwiek innych dodatków jest zabronione przez producenta i może powodować ryzyko obrażeń.
- Butelka i inne elementy nie nadają się do mycia w zmywarce - wyłącznie myć ręcznie.
- Nie dodawać dużych kawałków jedzenia do blendera. Owoce i warzywa pokroić na mniejsze kawałki.
- W przypadku rozdrabniania lodu upewnić się, że w blenderze znajduje się wystarczająca ilość płynu, aby mieszanina pozostała luźna i nie przeładowana lodem.
- Nigdy nie miksować gorących lub wrzących płynów. Pozwól im ostygnąć przed przetwarzaniem.
- Nie zanurzać urządzenia w wodzie ani innych płynach. Aby wyczyścić urządzenie, przetrzyj ją lekko wilgotną ściereczką i całkowicie osusz.
- Przed wymianą lub czyszczeniem akcesoriów odczekać, aż ruchome części się zatrzymają.
- Nie uruchamiać blendera, gdy butelka jest pusta. Nie używać blendera w sposób ciągły dłużej niż 60 sek., aby zapobiec przegrzaniu silnika.
- Ostrza mają bardzo ostre krawędzie. Zachować szczególną ostrożność podczas przenoszenia i mycia. Nie używaj agresywnych detergentów ani szorstkich myjek do czyszczenia urządzenia.

## Wprowadzenie

Instrukcja obsługi odnosi się do dwóch produktów: BL510 oraz BL520. Oba urządzenia to kompaktowe blendery idealne do tworzenia codziennych koktajli mlecznych i drinków.

BL510 to produkt kategorii "standard", wyposażony w jedną butelkę (570 ml) i czarną obudowę.

BL520 to produkt kategorii "premium", wyposażony w 2 butelki (570 i 400 ml) i obudowę ze stali nierdzewnej.

### Przed pierwszym użyciem

1. Przed pierwszym użyciem zdjąć wszystkie elementy opakowania i odstawić.
2. Umyć butelki i ostrza zgodnie z instrukcją zawartą w dziale "Czyszczenie i Pielęgnacja".
3. Przetrzeć jednostkę silnika i wysuszyć.
4. Umieść jednostkę sterującą blendera na płaskiej, suchej powierzchni w pobliżu gniazdka elektrycznego.

### Jak używać

1. Włóż składniki do butelki. Nie przekraczać oznaczenia MAX 570ml znajdującego się na butelce (lub MAX 400ml w przypadku butelki 400 ml).
2. Umieść noże na butelce i mocno dokręć.
3. Odwróć butelkę tak, aby nasada ostrzy znajdowała się na dole i dopasuj wypustki na butelce z otworami na obrzeżu obudowy blendera. Włóż butelkę do jednostki sterującej
4. Blender posiada włącznik typu „przekręć, aby rozpocząć”. Aby rozpocząć miksowanie, po przekręć butelkę zgodnie z ruchem wskazówek zegara, aby zablokować ją na miejscu i rozpocząć miksowanie. Jeżeli butelka jest nieprawidłowo zamontowana, blender się nie uruchomi.



**UWAGA:** Urządzenie wyposażone jest w mocny silnik i rozpocznie pracę, jak tylko przekręcisz butelkę. Upewnij się, że podczas pracy urządzenia jedną ręką trzymasz butelkę, a drugą jednostkę silnika.

5. Po osiągnięciu pożądanej konsystencji miksowania obróć butelkę przeciwnie do ruchu wskazówek zegara, aby zatrzymać i uwolnić butelkę. Blender przestanie się miksować, gdy tylko butelka jest odblokowana z podstawy.
6. Kiedy skończyłeś miksowanie, ostrza blendera zatrzymały się i butelka jest odblokowana w jednostce silnika, możesz wyciągnąć butelkę.
7. Odwróć butelkę jednostką ostrzy do góry, odkręć je i usuń z butelki.
8. Umieść pokrywkę butelki i przekręć do zablokowania w miejscu. Możesz cieszyć się przygotowanym napojem!

### **Porady**

- Jeżeli jakiegokolwiek składniki zostały zablokowane wokół ostrzy podczas miksowania, usuń butelkę z jednostki silnik i mocno wstrząśnij. Ponownie zamontuj i miksuj dalej.

## Czyszczenie i Pielęgnacja

Dla ułatwienia czyszczenia zalecamy mycie butelek i nakrętek zaraz po ich opróżnieniu.

### Szybkie czyszczenie

1. Wypełnij butelkę do połowy ciepłą wodą i dodaj kroplę lub dwie płynu do mycia naczyń, następnie zamontuj ostrza na butelce. Odwróć do góry dnem i zamontuj na jednostce silnika (zgodnie z instrukcją w dziale "Jak używać").
2. Obróć butelkę zgodnie z ruchem wskazówek zegara i przytrzymaj przez 10-20 sekund.
3. Wyjmij butelkę, odkręć ostrza i opłucz je pod bieżącą wodą.

### Dokładne czyszczenie

Oczyść jednostkę sterującą wilgotną ściereczką. Umyj ostrza w ciepłej wodzie z płynem. Dokładnie opłucz. W przypadku uporczywych osadów jedzenia, które utknęły w pobliżu ostrzy, użyj szczoteczki.

Umyj butelki i nakrętki w ciepłej wodzie z płynem. Dokładnie opłucz.

### Przechowywanie

Przechowuj blender w czystym, suchym miejscu. Upewnij się, że wszystkie akcesoria zostały zdemontowane. Ostrza przechowuj w bezpiecznym miejscu, poza zasięgiem dzieci.



**UWAGA:** Nigdy nie zanurzaj podstawy silnika ani kabla zasilającego w wodzie w celu czyszczenia.



## Rozwiązywanie problemów

Problem	Możliwe rozwiązanie
<p>Urządzenie przestało pracować</p>	<p><b>SPRAWDŹ:</b> Czy ostrza są prawidłowo zablokowane w jednostce sterującej?</p> <p><b>JEŚLI BLENDER WCIĄŻ NIE DZIAŁA:</b> Jeżeli użytkowałeś blendera nieprzerwanie przez ponad pięć minut, może to oznaczać, że funkcja zapobiegająca przegrzaniu zatrzymała blender, aby zapobiec przegrzaniu silnika. Pozwól silnikowi ostygnąć przez 1 minutę i spróbuj ponownie użyć blendera.</p> <p>Jeżeli urządzenie nadal nie działa, skontaktuj się z Działem Obsługi Klienta Duronic, aby uzyskać pomoc.</p>
<p>Urządzenie wydziela dziwny zapach</p>	<p>Jest to normalne i z czasem zanika. Jednostka sterująca ma fabrycznie nowy, mocny silnik. Ponieważ jesteś pierwszym użytkownikiem blendera, będziesz odczuwać lekki zapach wydobywający się z silnika. Jednak przy regularnym stosowaniu zapach zniknie.</p>
<p>Czy można miksować mrożone owoce?</p>	<p>Można miksować częściowo rozmrożone owoce. Oznacza to, że musisz wyjąć je z zamrażarki godzinę przed przystąpieniem do miksowania.</p> <p>W przypadku rozdrabniania lodu lub mrożonej żywności upewnij się, że w blenderze znajduje się wystarczająca ilość płynu, aby urządzenie mogło rozdrobnić produkty.</p>

# Warunki Gwarancji

1 Rok Gwarancji firmy Shine-Mart LTD, marki handlowej Duronic Products.  
 UWAGA: ten dokument nie wpływa na twoje ustawowe prawo jako konsumenta.

Ten produkt został wykonany zgodnie z restrykcyjnymi normami kontroli i wykorzystuje najwyższej jakości materiały dla uzyskania doskonałej wydajności i niezawodności. Długotrwałość produktu zostaje osiągnięta przez właściwe użytkowanie i konserwację. Gwarancja obejmuje 1 rok od daty zamówienia. Jeżeli jakkolwiek defekt powstanie ze względu na wadliwość materiału lub niewłaściwe wykonanie to uszkodzony produkt musi zostać dostarczony do miejsca, z którego został zamówiony. Zwrot pieniędzy lub wymiana produktu jest w gestii firmy.

Duronic Products oferuje jeden rok gwarancji na podstawie poniższych warunków:

1. Produkt musi zostać zwrócony do sprzedawcy z oryginalnym dowodem zakupu.
2. Produkt był instalowany i użytkowany zgodnie z instrukcją obsługi.
3. Produkt użytkowany był wyłącznie w celach domowych.
4. Gwarancja nie obejmuje naturalnego zużycia się produktu, celowego uszkodzenia, niewłaściwego użycia, zaniedbania, niewłaściwych napraw lub części eksploatacyjnych.
5. Shine-Mart Ltd. nie ponosi odpowiedzialności za przypadkowe albo celowe zgubienie produktu lub jego uszkodzenie.
6. Firma Shine-Mart Ltd nie jest zobowiązana do przeprowadzania jakichkolwiek prac serwisowych w ramach gwarancji.
7. Obowiązuje na obszarze Unii Europejskiej.



Ten produkt jest wyposażony we wbudowaną wtyczkę typu Euro-Plug / BS z certyfikatem CE importowaną przez Shine-Mart Ltd, RM3 8SB



Informacja o odpadach i utylizacja dla użytkowników sprzętu elektrycznego i elektronicznego.

Usuwanie wyeksploatowanych urządzeń elektrycznych i elektronicznych (dotyczy krajów Unii Europejskiej i innych krajów europejskich z wydzielonymi systemami zbierania odpadów). Ten symbol na produkcie lub jego opakowaniu oznacza, że produkt nie powinien być zaliczany do odpadów domowych. Należy go przekazać do odpowiedniego punktu, który zajmuje się zbieraniem i recyklingiem urządzeń elektrycznych i elektronicznych. Prawidłowe usunięcie produktu zapobiegnie potencjalnym negatywnym konsekwencjom dla środowiska naturalnego i zdrowia ludzkiego, których przyczyną mogłoby być niewłaściwe usuwanie produktu.

Recykling materiałów pomaga w zachowaniu surowców naturalnych.

Śledź Nas



[duronic.com](http://duronic.com)

**DURONIC**