

仕様書

製品名	水循環超音波加湿器
製品型番	KC-MH-801
電圧	100~110V
周波数	50Hz/60Hz
消費電力	28W
最大加湿量	300ml/h
水タンク容量	8L
外形寸法	760×270×280mm
騒音	≤35dB(A)



<https://twitter.com/keecoon/>



<https://www.facebook.com/KeecoonR/>



<https://www.instagram.com/keecoon/>

KEECOON

水循環超音波加湿器

KC-MH-801

取扱説明書

お客様ご相談窓口のご案内

修理・使いかた・お手入れ・お買い物などのご相談・ご依頼、および万一、製品による事故が発生した場合はお買いあげの販売店、または下記窓口にお問い合わせください。

Mail: support@keecoon.com

Tel: 034-579-8386

営業日：平日 9:00~12:00；13:30~18:00

休業日：土・日・祝日及び弊社休業日

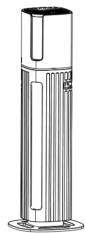
営業時間内のメール到着確認後24時間以内に返信致します。

本製品をお買い上げいただきありがとうございます。超音波加湿器は超音波霧化技術によって、毎秒170万回の高周波振動を起こし、1~5 μ mの超微粒子のマイクロミストを発生させ、風力装置により、空气中に拡散させることで、適度な湿気で乾燥を和らげます。室内の湿度を理想の状態に保ち、静電気を防止します。

バージョンアップ後は、水漏れしにくい新機能の水循環を採用。濾過した綺麗な水をミストにします。より綺麗な空気をお楽しみいただけます。

製品付属品

- 1.製品本体 2.取扱説明書 3.リモコン 4.掃除用スポンジマット



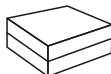
1



2



3

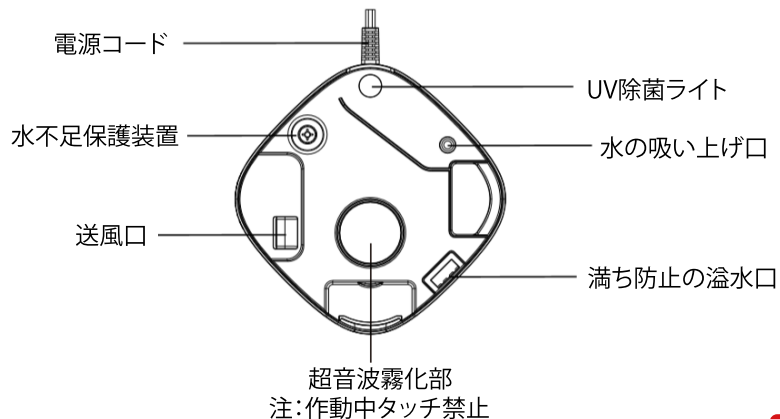
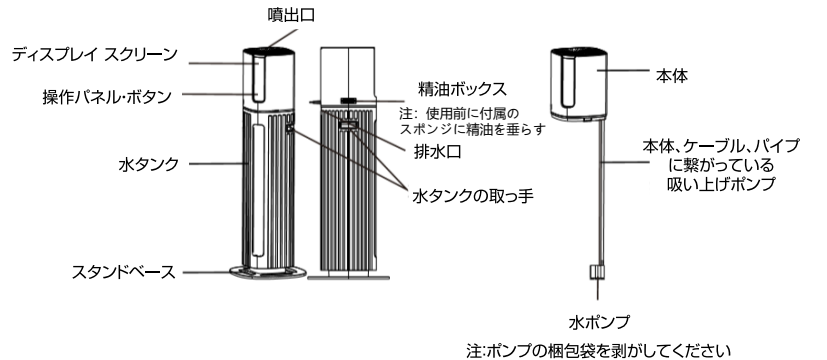


4

商品到着後、商品の付属品が揃っているか、破損が無いかわかりやすくご確認ください。問題がございましたら販売店のアフターサービスにお問い合わせください。

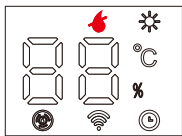
1

部品説明



2

各部の説明



ディスプレイスクリーン



操作パネル・ボタン



リモコン



電源

一回タッチで起動します。もう一回タッチで停止します。



噴霧量

弱・中・強の三段階でミストの量を調整出来ます。
起動時は初期設定の「弱」に設定されます。



湿度設定

一回タッチで定湿設定がオンになり設定湿度が表示されます。
初期設定は45%に設定されています。再度タッチで5%ずつ増え、最高90%まで上げられ最高値後、再度タッチで定湿設定がオフになります。



睡眠モード

電源を入れたらディスプレイスクリーンが点灯します。
湿度設定を長押しすると消灯し、睡眠モードになります。



タイマー

切タイマーの設定ボタンです。タッチするたびに1時間ずつ増え
最多12時間まで設定が可能です。設定時間になると自動で停止します。

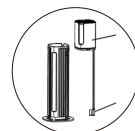


除菌

本体に内蔵されているUV除菌ライトのオンオフボタンです。
一回タッチでオン、もう一回タッチでオフになります。

水タンクに水を入れる前に

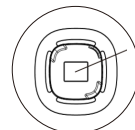
- 初めてご使用する前に、水タンク内にある吸い上げポンプの梱包袋を剥がしてから、製品を平らな場所に置きご使用ください。
- 8Lの水位線を超えないように注水してください。
- 本体、本体に繋がっている吸い上げポンプと水タンクをしっかりと組み合わせてから電源を入れてください。
- 電源を入れて、ブザーが鳴ったら正常に使用できます。
- 本製品を移動する前に、電源を切りコンセントを抜いてから移動してください。
- 本製品が運転している状態で移動しないようにしてください。
なお、運転している状態で本体を水タンクから取り外さないでください。



1. 本体を上げ、吸い上げポンプ外の梱包袋を剥がします。



2. 本体上の蓋を開け、8Lの水位線を超えないように水を入れてください。



3. 元に戻す際、吸い上げポンプを水タンク底部の角にある溝に合わせて、本体と水タンクを取り付けます。



4. 電源を入れ、起動します。

安全上のご注意

ご使用になる前に、この説明書を最後までお読みください。
お読みになった後はお手元に保管し、必要に応じてご覧ください。

危険

- 水などの液体や可燃性洗剤が底部の電源部に入らないようご注意ください。
→感電・火災の原因となります。
- 本製品を水などの液体や可燃性洗剤に浸さないでください。→感電・火災の原因となります。

警告

- 電源を入れる前に、本製品の定格電圧とご利用になれる地域の電圧が適合するかご確認ください。
- 熱器具の近くで使用しないでください。直射日光の当たる場所を避け、ほかの電気製品から2m以上の距離を取ってご使用ください。湿気による故障の原因となります。
- お子様、身体の不自由な方や取り扱いに不慣れな方がご使用される場合は、安全のために周囲の方がご配慮、ご注意ください。また、監督者のいない場面でのご使用はお控えください。
- お子様がイタズラをしないよう監督の上、目の届く範囲でご使用ください。
- 吸い込み口と吹き出し口をふさがらないでください。

注意

- 40℃以下の水道水でご使用ください。
- ご使用中のコンセントに接続不良がある場合、本製品の電源プラグが発熱する場合がございます。その際にはコンセントの接続をご確認ください。
- 必ず、乾燥しており安定した平らな場所に設置してご使用ください。
- エアコンの風が直接当たる場所に置かないでください。誤作動の原因となります。
- 本製品の下の吹き出し口の近くに本など物を置かないでください。
- 室温5～40℃、相対湿度80%RH以下のお部屋でご使用ください。
- ご使用前に取扱説明書に従い、水タンクを取り付けているか、注水したかを確認の上でご使用ください。
- 硬い物で本製品を叩かないでください。
- 吸込み口・吹き出し口に指やモノを挿し込まないでください。
- 蒸気器具・加熱器・燃焼器具の近くで本製品を使用しないでください。
- 注水前・お手入れの前には必ず電源プラグをコンセントから抜いておこなってください。
- 浴室、トイレ、キッチンなどの室温や湿気の高い環境で使用しないでください。

重要

- 注水前とお手入れ前には必ず電源プラグをコンセントから抜く。
- 電源プラグに損傷などの異常があった場合、メーカー修理技術者以外の人は交換作業を行わないでください。

日常のお手入れ

水道水に含まれているカルシウム成分や鉱物成分の浄水に使用されているカルキなどの浄水剤により、加湿器から発生するミストが蒸発し、加湿器周辺に白い粒状の汚れが付着することがあります。白い粒状のような汚れは霧化部(振動子)と本体に付着することで効果が低くなります。

1. 加湿器のお手入れ

- 水道水を使用する
- 週1回、霧化部・水タンク・本体のお手入れを行ってください。
- 長期間ご使用にならない場合は水タンクと本体に残った水を捨ててください。
- 収納する際には各部品のお手入れ後、乾いた布で水分を拭き、十分に乾燥させた状態で収納してください。

2. 霧化部と本体のお手入れ

- お手入れ前に必ず電源を切り、電源プラグをコンセントから抜いてください。
- 水あか取りの洗剤と60℃ぐらいのお湯を本体に入れ、5～10分程置いて水あかを溶かします。
- 汚れが残った場合はお手入れブラシで霧化部を軽く擦ってください。
- 霧化部と本体内部を水洗いしてください。

故障かなと思ったら

症状	原因	対策
ディスプレイスクリーンがつかず、ミストが出ない	電源が入っていない。	コンセントを一度抜いて再起動を試してください。もし解決しない場合はアフターサービスまでご連絡ください。
ディスプレイスクリーンはついているが、ミストが出ない	8Lの水位線を超えて注水している。	一度の大量の水を入れずに徐々に8Lの水位線を超えないように水を入れてください。
ミストの量が少ない	霧化部に水垢などの汚れが付いている。	使用しない時は、水タンクや本体に残っている水を捨ててください。また、定期的なお手入れをおこなってください。
	霧量を「弱」にしている。	霧量を調節してください。
運転音が大きい	タンク内の水が不足している、もしくは平らな場所に設置していない。	注水し、平らな場所に設置してください。

説明書に記載されていない問題が発生しましたら、アフターカスタマー・サービスにご連絡ください。

よくある質問

Q: 何度か水が入った状態で倒してしまい、それから電源が勝手に落ちるようになりました。故障でしょうか？

A: 水が入った状態で転倒した場合、水が本体先端部のPCB基板までに滲入してしまいます。保護機能が起動し、再起動しても自動的電源が落ちます。対策としては、本体の先端部を取り外して、自然的に風を通して乾かして、もしくはドライヤー等を利用して乾燥させた後、起動してください。



保証について

保証期限

- 商品到着後から30日以内。初期不良、性能的な不具合(故意または過失による物損を除く)が生じた場合返品・交換・修理などの対応を行います。
- 故意的な包装の破損・付属部品の紛失、使用後の場合、30日以内返品対応の対象外となります。商品到着後30日以内に理由なくご返品連絡を頂いた場合、交換の往復送料はお客様負担となりますのでご了承ください。
- 商品到着後から1年以内に性能における不具合が発生した場合、交換や修理の対応が可能です。交換の際の往復送料は当店にて負担させていただきます。

以下の場合、保証対象外となり修理費用が必要となります。ご注意ください。

- 保証期間が過ぎた場合
- 故意的な破損、過失によるお取り扱い方法によって故障が生じた場合
- 自然災害が原因となる場合
- 説明書に従わない使用方法、お手入れが原因の故障および破損の場合
- 条件が合わない環境化での使用が原因での故障および破損の場合
- お客様ご自身や当社に授権された店舗以外の人が行った、分解や修理作業による故障および破損が原因の場合

保証書

お名前		電話番号	
お買い上げ日		型番	
ご住所			
販売店住所			
修理記録	1.		
	2.		
	3.		

