

仕様書

製品名	超音波空気加湿器
製品型番	KC-MH-034
電圧	100～110V
周波数	50Hz/60Hz
消費電力	46W
最大加湿量	1500mL/h
水タンク容量	16L
外形寸法	680x180x440mm
騒音	≤35dB(A)

KEECOON

ビジネス用/家庭用の 大容量超音波加湿器

KC-MH-034

取扱説明書

V1.0

お客様ご相談窓口のご案内

修理・使用かた・お手入れ・お買い物などのご相談・ご依頼、および万一、製品による事故が発生した場合は、お買いあげの販売店、または下記窓口にお問い合わせください。

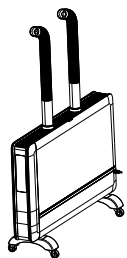
support@keecocon.com

(受付時間:平日、9:00～17:00)ただし、祝日など弊社休業日を除く
メール届いてから24時間以内に返信

本製品をお買い上げいただきありがとうございました。超音波加湿器は超音波霧化技術の採用で、毎秒170万回の高周波振動を起こし、1~5 μ m超微粒子マイクロミストを発生させ、(水を1~5 μ m超微粒子に霧化し)、風力装置より、空气中に拡散させることで、適度な湿気で乾燥を和らげます。ビジネス用や家庭用から、工業・農業の栽培まで、空气中室内の湿度を理想の状態に保ち、静電防止できます。

これから、清々しい空気を楽しみましょう。

製品リスト: 1、製品本体 2、取扱説明書 3、リモコン 4、掃除用のブラシ(景品)



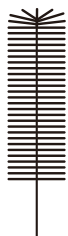
1



2



3

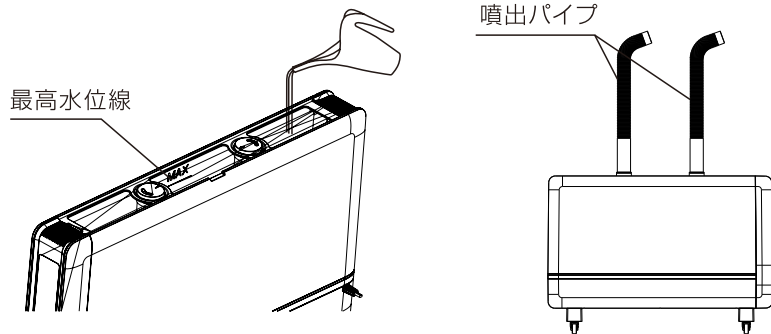
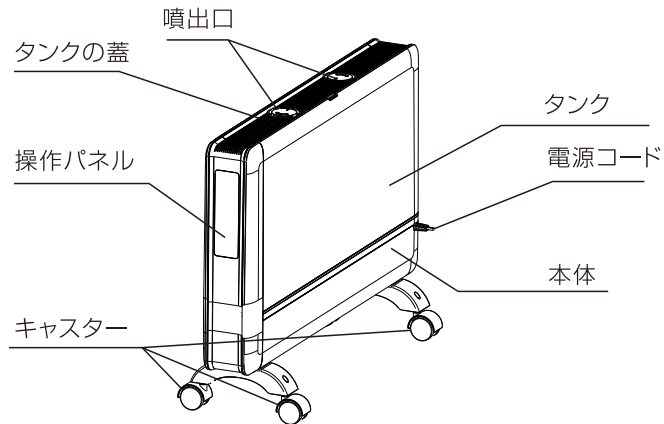


4

商品到着後、商品に部品が揃うか破損などございませんか必ずご確認ください。
問題がございましたら販売店のアフターサービスにお問い合わせください。

1

部品説明



2



噴出口*2 タンクの蓋*1
電源コード付き加湿器本体とタンク
リモコン*1
掃除用のブラシ*1

キャスター*2
噴出パイプ*2
取り扱い説明書*1

各部の説明

電源

一回タッチして起動します。もう一回タッチして停止します。

霧量1と2

左と右の噴出口から出るミストの量を調整つすることです。弱・中・強の三段階のミストの量を調整出来ます。毎回起動すると初期設定の「強」です。

定湿

ボタンを一回タッチすると、湿度が表示されます。初期設定は40%で、続いてタッチすると5%ずつ増え、最高90%になってから、定湿機能は切ります。また、湿度が設定した湿度に到達するとも切ります。

切りタイマー

このボタンをタッチしてタイマーが設定出来ます。タッチするたびに最短の1時間から1時間ずつ、最多12時間まで増えます。設定した時間になったら、運転は自動的に停止します。

おやすみ

一回タッチして、操作パネルは5秒ほどで点滅してから消灯し、65%の定湿モードに入ります。任意で操作パネルをタッチすると、操作パネルは再起動し、おやすみモードを切ります。また、定湿ボタンを長押ししてもおやすみモードにも入れます。

HUMIDITY
88 %RH

TEMP
88 °C
定时/H

霧量1 霧量2

給水 おやすみ



使い方 **▲警告:漏電・火災を起こさない為に、水タンクと本体を掃除する前に、必ず電源をオフにしてコンセントから電源プラグを抜いてください。詳細については<https://youtu.be/DaOCdCrumDEs>を確認してください。**



1.電源を入れる前に、本体中のスポンジマットを取り出してください。



5.タンクの蓋を閉めてください。



9.リモコンでも操作出来ます。要注意:リモコンを利用する前に、電池のところにある絶縁シートを取り出してください。



11.本製品はABS抗菌材質を使用していますので、頻繁に掃除する必要があります。タンクを掃除する時に、適量の水を入れMブラシで内部を掃除してください。もし水垢があった場合、適量の酢を入れ、タンク全体を上下左右を振ってから、中の液体を捨て、もう一度水で洗ってください。水を全部捨てから自然乾燥させてください。



2.キャスターを、本体の底部の両サイドにあるレール状の溝に沿って取り付けてください。



6.噴出口を利用出来ます



3.タンクを本体の上に、左の一番上の溝に沿って取り付けてください。



7.噴出パイプも利用出来ます。



10.長い間放置すると、タンクと本体中の水を捨ててください。要注意:タンクを本体から取り外す際に、両手で上に力を持ち上げてください。



12.本体も頻繁に掃除する必要はありません。掃除する場合は、柔らかい布で霧化ユニットを拭いてください。水垢があった場合は、適量の酢を利用してください。



4.上から給水する際に、最高水位線を超えないようにしてください。



8.電源を入れてから、電源ボタンをタッチして運転開始します。(噴出口の片方が、もしくは両方ともミストを出すことを設定出来ます。)



噴出口に水入れしないでください。



10.タンクを持ち上げて、中の水を捨ててください。



10.本体を持ち上げて、中の水を捨ててください。



操作ビデオを見るためにQRコードをスキャンしてください。

安全上のご注意

ご使用前に、必ずこの取扱説明書をよくお読みください。お読みになった後、この説明書はお手元に保管し、必要に応じてご覧ください。

危険

- 水などの液体が可燃性洗剤が底部の電気部に入らないようにご注意ください。→感電・火災の原因になります。
- 本製品を水などの液体が可燃性洗剤に浸さないでください。→感電・火災の原因になります。

警告

- 電源を接続する前に必ず本製品定格電圧と地元電圧が合うかご確認ください。
- 熱器具の近くに使用しないでください。直射日光の当たる場所から離し、ほかの電気製品から2M以上の距離を離してください。(湿気の原因になります。)
- 後見人が指導者がそばにいない場合、お子様や障害者や取り扱いに不慣れな方は本製品を使用しないでください。
- お子様は本製品を玩具として遊ばないよう監督してください。
- 吸込口と吹出口を塞がないでください。

注意

- 温度40℃以下の水道水を使用してください。
- ご使用のコンセントは接続不良であれば、本製品の電源プラグは発熱になります。コンセントの接続状態をご確認ください。
- 必ず乾燥・丈夫・安定と水平の場所に本製品を放置と使用してください。
- エアコンの風が当たる場所に置かないでください。水滴が付着することになります。
- 本製品の下や吹出口の近くに本などの物品を置かないでください。
- 5℃～40℃、相対湿度<80%RHのお部屋でご使用ください。
- 電源を入れる前に、取扱説明書に従って水タンクを取り付けているか、注水したのか確認してください。硬い物で本製品を打たないでください。
- お指やほかの物を吸込口と吹出口に挿し込まないでください。
- 蒸気器具・加熱器・燃焼器具の近くに本製品を使用しないでください。
- ご使用とお手入れの前に、必ず電源プラグをコンセントから抜いてください。
- 湿気が多いや室温が高い環境で(浴室、トイレ、キッチンなど)本製品を使用しないでください。

重要

- 水を入れる前とお手入れ前に、必ず電源プラグをコンセントから抜く。
- 電源コードが破損があると、メーカーさん修理技術者以外の人は交換作業を行わないでください。

日常のお手入れ

お使いの水道水に含まれているカルシウム成分や鉄物成分が多すぎて、カルキなどの浄水剤を使用するため、加湿器から発生する霧が蒸発すると加湿器の周辺に白い粒状の物が残ることがあります。この白粉のような水あか(霧化部(振動子)と本体に付着すると、加湿効果が低くなります。

1、加湿器のお手入れ

- 水道水を使用する
- 毎週霧化部、水タンク、本体について、お手入れを行ってください。
- 長期間ご使用にならない場合、水タンクと本体に残った水を捨てる。
- 収納する場合、各部品をお手入れ後、付着した水を乾いた布で拭き、自然乾燥させた後収納してください。

2、霧化部と本体のお手入れ

- お手入れ前に、必ず電源を切り電源プラグをコンセントから抜く。
- 水あか(取れの洗剤)を本体に入れ、60℃ぐらいのお湯を入れ、水あかが全部溶けて5-10分ぐらい浸す。
- 水あか(取れる)まで、お手入れブラシで霧化部を擦ってください。
- 同時本体と霧化部表面を水洗いします。

故障かな？

症状	原因分析	対応方法
操作パネルはつけなく、ミストも出ない	電源はちゃんと入っていないんです。	コンセントを一回抜いて再起動して試してください。もしどうしても解決出来ない場合は当店のアフターサービスご連絡をお願いします。
操作パネルはついてますが、ミストも出ない	MAXの水位線を超えました。	一回に大量の水の入れなく、徐々にMAXの水位線を超えないように水を入れてください。
ミストの量が少ない	霧発生器のところに水垢が生えました。	使用しない時に、水タンクや本体にたまらないように捨ててください。または定期的に入手入れてください。
	霧量を「弱」にしました。	霧量を調節してください。
運転音が大さい	タンク内は水不足、もしくは平らの地面に置いていないです。	水を追加し、平らのところに置いてください。
水はタンクに入れない	タンクと本体の間の取り付けは完成していない。または、本体中のスポンジマットはまだ取り出していないです。	タンクを本体の上に、左の一番上の溝に沿ってしっかり取り付けてください。また、本体中のスポンジマットを取り出してください。

以上の症状にも出ていない問題が発生しましたら、カスタマーサービスにご連絡をお願いします。

よくある質問

Q: 製品が起動できなく、またはピーピー音と鳴った対処法は何ですか。

A: まず本体をチャックしてください。ご使用前、必ず本体の中のスポンジマットを取り出ししてください。本体と水タンクに水が足りるか足りないかチェックしてください。水が足りない場合、水を補充してください。もし上記の2点をチェックしても起動できないであれば、画像或いはビデオを手配して本店のアフターサービスsupport@keecocon.comにお送りください。すぐに対応いたします。

Q: 水タンクと本体の清潔方法は？

A: 本製品はABS抗菌材質を採用されていますので、頻繁的に清潔する必要がありません。もし長期間ご使用にならない場合、本体と水タンクに残った水を捨て、自然乾燥させてください。もし水垢がありましたら、白酢で清潔することがおススメです。適当な白酢を水に混ぜてから、水タンクをよく振れば、殺菌清潔できます。もし本体内の霧化ユニット箇所を清潔したい場合、適当な白酢を水に混ぜていいです。

Q: しばらく使用した後、同じモードで噴霧量が少なくなりますか？

A: 本製品は超音波式で、地域より水質が違いますので、しばらく使用した後、霧化ユニットに水垢が付いてきて正常的に噴霧できなくなります。この際、霧化ユニット表面に付いている水垢を拭き取ってください。(もし水垢を拭き取れないであれば、少し白酢を入れてください)

Q: 天気が寒くなると噴霧時間が長くなりますか？或いは噴霧量が少なくなりますか？

A: お住みになっている地域は冬の時気温が随分低いであれば、噴霧時間が長くなり噴霧量が少なくなることがあります。気温が低すぎると、ミストが噴霧チューブに凝る可能性がありますので、これは機器故障ではありません。気温が低い時、水温も低いです。この際、適当なぬるま湯を入れれば、正常的に噴霧できます。

Q: 本製品の吹き出し口の角度が調整可能ですか？

A: すみませんが、今の段階ではこの機能が実現できません。今後お客様にいい体験をもたらすために、この機能を目指して努力していきます。

Q: リモコンが反応しませんか？

A: リモコンのバッテリー部にある絶縁シートを抜いたか確認してください。ご使用前に必ずこの絶縁シートを抜いてください。

保証対策について

保証期限

- 商品到着後から30日以内。初期不良と性能的な不具合が発生した場合（人為的ではない）、返品・交換・修理などを対応できます。
- 人為的で包装ケース破損するや付属部品の紛失、本製品を使用したことが有る場合、30日以内返品対応の対象外となります。商品到着後30日以内に理由なしでご返品連絡をいただいた場合、交換の際の往復送料は お客様にご負担いただきますのでご了承ください。
- 商品到着後から1年内、非人為的な性能的な不具合が発生した場合、交換や修理を対応できます。交換の際の往復送料は当店にて負担させていただきます。

以下の場合、保証対象外となりますので、修理費用がかかります。ご注意ください。

- 保証期間が過ぎた場合
- 人為的な破損、お取り扱い方法が不適当な為に生じた故障の場合
- 自然災害が原因となる場合
- 説明書を従わなく、本製品の使用、お手入れ、調整が故障及び破損の原因になる場合
- 条件が合わない環境で本製品の使用が故障及び破損の原因になる場合
- 当社に授權された人以外、お客様自身が行った分解や修理作業が故障及び破損の原因になる場合

保証書

お名前		電話番号	
お買い上げ日		型番	
ご住所			
販売店住所			
修理記録	1.		
	2.		
	3.		

