

FeeKaa
ANION HAIR DRYER
 FK-HD-2328A



English support: info@feekaa.com

PS E UL

01

CONTENTS

EN · ENGLISH
 INSTRUCTIONS ----- 01
 COMPONENTS ----- 01
 INSTALL & DISASSEMBLE THE CONCENTRATOR --- 02
 PRODUCT SPECIFICATIONS ----- 02
 MAINTAINANCE ----- 03
 SAFETY GUIDE ----- 04

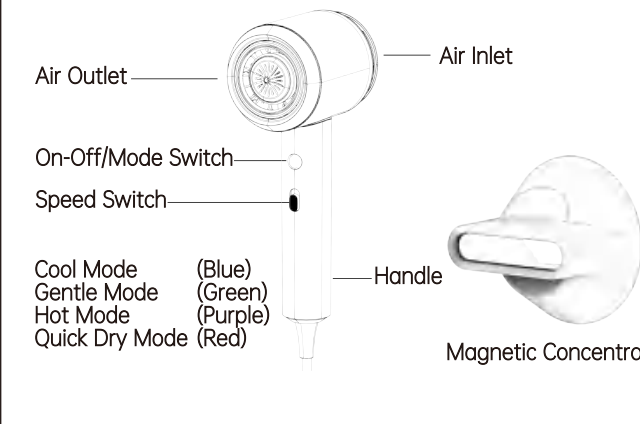
02

INSTRUCTIONS

「Please read the manual before use and keep it for future reference.」

- After power on, touch the On-Off switch to start. Adjust the mode and speed as you prefer.
- Long press the On-Off/Mode switch for 3 seconds to turn off the hair dryer.

COMPONENTS



Air Outlet, Air Inlet, On-Off/Mode Switch, Speed Switch, Cool Mode (Blue), Gentle Mode (Green), Hot Mode (Purple), Quick Dry Mode (Red), Handle, Magnetic Concentrator

01

INSTALL & DISASSEMBLE THE CONCENTRATOR

- Installation: When the magnetic concentrator close to the air outlet, it will suck up. Rotate the magnetic concentrator as you prefer.
- Disassembly: Hold the magnetic concentrator firmly and take it apart from the connection to disassemble it.

△ Note:
 The temperature of the hair dryer may be high after it is running. To avoid burns, please wait for it to cool down after use, or blow for 1-2 minutes in the Cool Mode, and then disassemble the concentrator.

PRODUCT SPECIFICATIONS

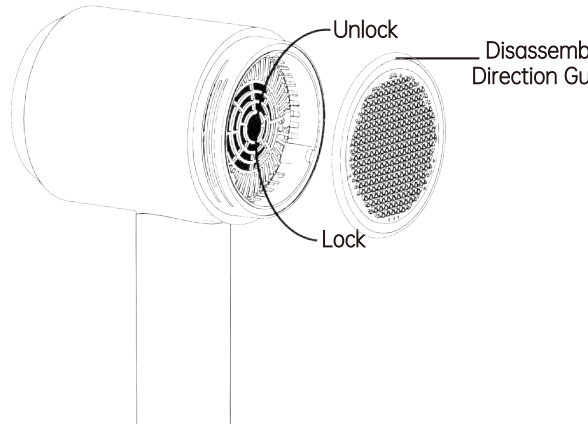
	USA
Power Supply	125V~60Hz
Rated Power	1350W
Main Body Weight	500g
Product Size	105*80*262mm

02

04

MAINTAINANCE

- Please clean the back cover and filter every 3 months to prolong the life of the hair dryer.
- As shown in the picture below, follow the guide of the back cover disassembly direction, rotate it to the right to disassemble it. After the maintainance, align the disassembly direction guide, rotate to the left until the buckle is completed, and then the back cover is installed successfully.



Unlock, Disassembly Direction Guide, Lock

03

05

SAFETY GUIDE

「Read all the safety guidelines before use. Failure to follow the warnings may result in electric shock, fire and/or serious injury.」


- Do not use this product near water, such as bathtub, sinks and other water containers.
- Do not immerse or put the hair dryer under running water, even for cleaning purposes.
- Do not hold with damp hands.
- Children must use this product under the supervision of adults. This product is not suitable for people with physical, sensory or mental disabilities and those who lack experience.
- Please make sure that the voltage marked on the product is consistent with the local voltage before use.
- Please check the air inlet and outlet to make sure it is not blocked by fluff, hair or other sundries before use.
- When the product is plugged in, do not leave it unattended.
- Do not use if the cord is damaged.
- Please fully insert the plug into the socket when using, not mobile socket, otherwise it may cause electric shock or fire by short circuit.

04

06

- Please keep the hair more than 10 cm away from the air inlet when using, to prevent the hair from being caught.
- To avoid scald, please keep hair or skin more than 6 cm away from the air outlet when using.
- The air outlet will heat up when using, please do not touch it with your hands, otherwise it may cause scald.
- Do not insert metal objects into the air inlet or outlet to avoid electric shock.
- Be sure to unplug the product after use to avoid electric shock. Even if the product is turned off, it is still dangerous to place it near water, for example, in the bathroom.
- Please unplug the plug from the plug part. Do not pull the wire.
- After use, tidy up the dryer after it has cooled down completely.
- If the product is damaged in any way, please do not disassemble the product by yourself. Please contact the manufacturer, producer, designated repair shop and other professionals for handling.
- Do not modify the dryer.
- The dryer will automatically turn off when it overheats. Please do not use until it cools down.

△ Note: Do not use in bathing, showering or near water.




05

07

- 使用中、吸込口に髪が吸い込まれないよう、10cm以上離してください
- 使用中、肌をやけどしないように、吹出し口と髪や肌は6cm以上はなしてください。
- 使用中、吹き出し口が熱くなり、手で触れないでください（やけどの原因）。
- 吸い込み口や吹き出し口に金属物を挿入しないでください（感電の原因）。
- 使用後は、電源スイッチを「OFF」にしても、感電の可能性があるので、必ず電源プラグをコンセントから抜いてください。
- 電源プラグを抜くときは、電源コードを引っ張らずに、必ず電源プラグを持って抜いてください。
- ご使用後は、十分に冷めてから、湿気の少ない所で保存してください。
- 製品が故障する場合、自ら絶対に分解・修理しない。（発火や異常動作によるけがの原因）修理はメーカー、お買い上げの販売店にご相談ください。
- 製品の改造は禁止する。
- 製品が過熱すると電源が自動的に遮断する。製品のプラグを抜き、冷めてから再度使用してください。

△注意: 絶対にお風呂、シャワーまたは水の近くで本体を使用しないでください。



07

安全上のご注意

ご使用前にご注意事項をすべて読んでください。感電、火災、または重度のけがを及ぼす可能性がありますので、必ずお守りください。

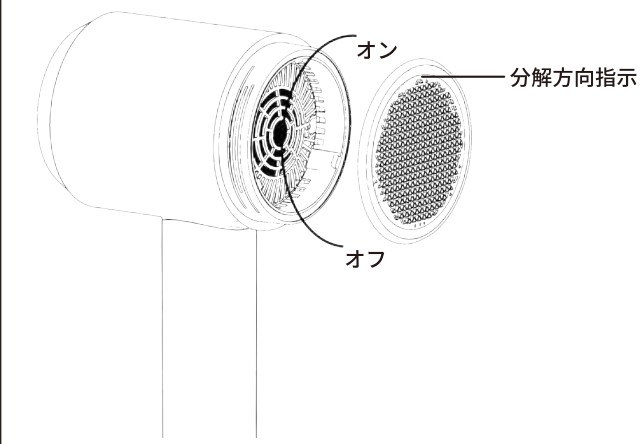
- 水につけたり、浴室、洗面所などの湿気の多いところで使用しないでください。
- 洗浄目的であっても、本体を水洗いしたり濡らしたりしないでください。
- 濡れた手で使用しないでください。
- 本製品をお子様や、身体・知覚・思考能力が著しく低下している方が単独で使うことは絶対にお止めください。保護者の指示監督のもとで使用するようにしてください。
- 使用前に、本商品の電圧が現地の電圧と一致することを確認してください。
- 電源を入れる前に、吹き出し口、吸い込み口をふさいだり、髪などの異物を入れないことを確認してください。
- 電源スイッチを入れたまま、製品を離れないでください。
- 電源コードが破損したまま使用しないでください。
- ご使用前に必ず電源プラグは根元まで確実に差し込む。延長コードを使用しないでください（感電、火災の原因）。

04

06

お手入れ

- ドライヤーを長くお使いいただくために、3ヶ月に一度は裏蓋とフィルターをお手入れしてください。
- 図のように、後ろカバーの分解方向に従って握って右に回転させて分解します。お手入れ後、取り外す方向に合わせて左に回し、バックルが完了するまで後ろカバーを取り付けることができます。



オン, 分解方向指示, オフ

03

05

磁気ノズルの組み立て

- 取り付け：磁気ノズルが吹き出し口に近づくとき、吸い込むことができます。磁気ノズルを回転させて風向きを自由に調整できます。
- 取り外し：磁気ノズルを握りしめ、連結部から外側に開くと取り外すことができます。

△注意:
 ご使用后、ドライヤーの吹出口の温度が高い恐れがあります。やけどをしないように、ご使用後は冷めてから、または冷風モードで1~2分間吹きかけてからノズルを外してください。

製品仕様（日本国内に適用）

電源	100V~50/60Hz
定格消費電力	1200W
サイズ	105*80*262mm
本体の重さ	500g

02

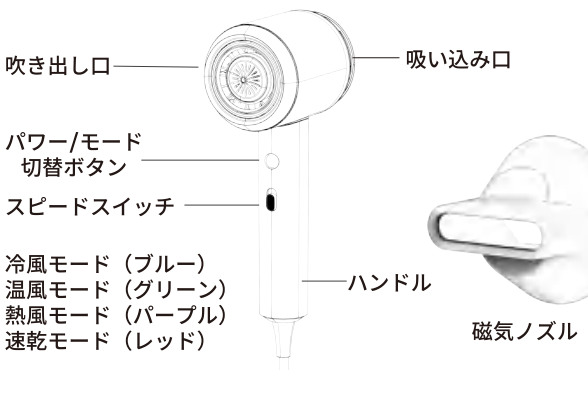
04

取扱説明書

ご使用前に、本説明書をよくお読みいただき、正しくお使いください。お読みになったあとは、いつでも参照できるように、大切に保管してください。

- 電源を入れた後、スイッチをタッチして起動します。適切なモードとスピードを調整してから、お使いください。
- ボタンを3秒長押しするとドライヤーはオフします。

各部の名称



吹き出し口, 吸い込み口, パワー/モード切替ボタン, スピードスイッチ, 冷風モード (ブルー), 温風モード (グリーン), 熱風モード (パープル), 速乾モード (レッド), ハンドル, 磁気ノズル

01

03

目次

JP · 日本語
 取扱説明書 ----- 01
 各部の名称 ----- 01
 磁気ノズルの組み立て ----- 02
 製品仕様（日本国内に適用） ----- 02
 お手入れ ----- 03
 安全上のご注意 ----- 04

02

FeeKaa
取扱説明書
マイナスイオンヘア
ドライヤー
 品番 FK-HD-2328A



日本のお問い合わせメール:
jpinfo@feekaa.com

PS E UL

01