

Digitale Aufsteckanzeige DA 06

Das preiswerte, digitale Vorort-Anzeigegerät!



Ihre Vorteile

- + Einfache und schnelle Montage durch Aufstecksystem
- + Keine zusätzliche Hilfsenergie nötig
- + Hohe Genauigkeit
- + Anzeige frei skalierbar
- + Gehäuse und Anzeige stufenlos drehbar
- + Besonders kompakte Bauweise
- + Integriertes Diagnosesystem
- + Open-Collector-Schaltausgang/PNP
- + ATEX-Ausführung optional
- + Jederzeit nachrüstbar dank Eingangssignal 4–20 mA

Anwendung

Preiswertes, digitales Vorort-Anzeigegerät für alle Messumformer mit Ausgang 4–20 mA und Stecker nach ISO 4400 (DIN 43650-A). Einfache und schnelle Montage durch Aufstecksystem. Optional mit Ex-Schutz (Zone 1) sowie Stecker M12 x 1, 5-polig.

Typische Einsatzgebiete

- Maschinen- und Anlagenbau
- Laboranwendungen
- Prüfstände
- Servicemessgerät




AFRISO

Beschreibung

DA 06 wird zwischen Stecker und Kabeldose montiert und ist sofort betriebsbereit. Es ist keine zusätzliche Hilfsenergie erforderlich, da die Anzeige aus der 4–20 mA-Schleife versorgt wird. Die Programmierung erfolgt über zwei frontseitige Tasten. Folgende Parameter können eingestellt werden: Skalierung, Dezimalpunkt, Dämpfung, Schwellpunkt und Verzögerung. Außerdem steht ein Min-/Max-Wert-Speicher zur Verfügung. Die Einstellungen bleiben auch bei Stromausfall erhalten. Bereichsüberschreitungen in beide Richtungen können als Meldung angezeigt werden. Das integrierte Diagnosesystem überwacht ständig alle Funktionen der Anzeige. Das Gehäuse ist um 300°, die Anzeige um 330° stufenlos drehbar.

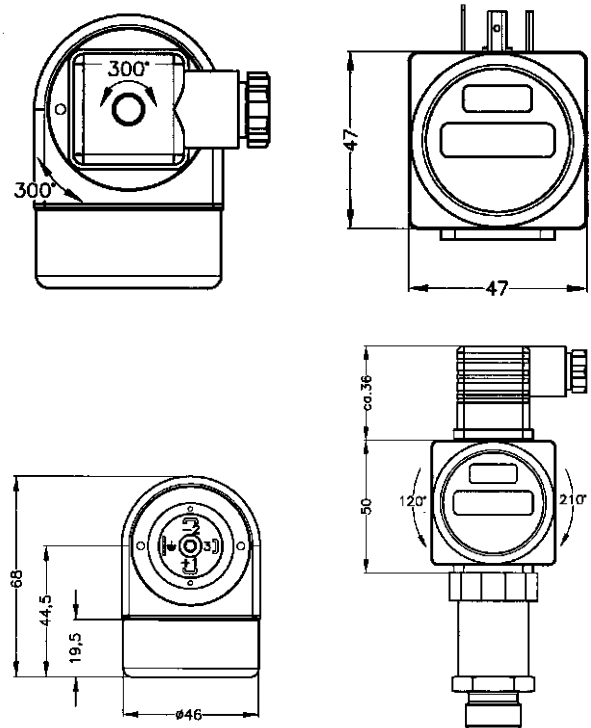
Technische Daten

Anzeigebereich	9.999 Digit (Anfangs- und Endwert frei skalierbar)
Display	4-stellige, 7 mm hohe, rote LED-Anzeige Anzeigegehäuse um 330° drehbar
Genauigkeit	0,1 % ± 1 Digit
Einstellbare Parameter	Skalierung, Dezimalpunkt, Dämpfung, Schwellpunkt, Verzögerung
Min-/Max-Wert-Speicher	Der höchste und tiefste, während des Betriebs aufgetretene Wert, kann abgerufen werden.
Gehäuse	Kunststoff PA 6.6 / Polycarbonat B x H x T: 47 x 47 x 68 mm Gehäuse um 300° drehbar
Schutzart	IP 65 (EN 60529)
Temperatur-einsatzbereich	Umgebung/ Elektronik: -25/+85 °C Lagerung: -40/+85 °C Bei Ex-Ausführung: -25/+70 °C
Elektrischer Anschluss	Adapter für Stecker nach ISO 4400 (DIN 43650-A)
Eingangssignal/ Ausgangssignal	4–20 mA, 2-Leiter
Schaltausgang	1 Open-Kollektor (PNP), max. 125 mA (bei Ex-Schutz max. 70 mA, 4,7 mH) Ein- und Ausschaltverzögerung: 0 bis 100 s
CE-Konformität	EMV-Richtlinie 2014/30/EU
Optionen	<ul style="list-style-type: none"> ■ Ex-Schutz II 2G Ex ia IIC T4 Gb  ■ Elektrischer Anschluss M12 x 1, 5-polig ■ 3-Leiter 0–10 V

Anwendungsbeispiele



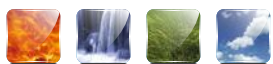
Maße (mm)



Ihr Fachhändler

Ident-Nr. 991517_06554_05/18

Ausführung	Art.-Nr.
DA 06	31278
DA 06-Ex	31279
DA 06 – M12 x 1	33223
DA 06-Ex – M12 x 1	33222



Technik für Umweltschutz
Messen. Regeln. Überwachen.

 **AFRISO**