

Installationsanweisung und techn. Dokumentation

Tank-Spion Digital LX-2 / LX-2-R / LX-Q

LX-2 Elektronischer Tankinhaltsanzeiger mit Pegelsonde.

LX-2-R Mit zusätzlichen Relais-Steuerfunktionen.

LX-Q Mit 4 Messeingängen für bis zu 4 Tankmesssonden



<u>Inhalt:</u>	<u>Seite:</u>
KENNZEICHNUNG	1
ALLGEMEINES	2
MONTAGEVORSCHRIFTEN	2
MONTAGE DER PEGELSONDE	3
ELEKTRISCHE INSTALLATION	3
AUTOM. TANKUMSCHALTUNG	5
INBETRIEBNAHME	5
FUNKTIONSKONTROLLE	6
WARTUNG	6
FEHLERMELDUNGEN	6
TECHNISCHE DATEN	7
MESSMEDIEN	7
ZUBEHÖR	7
GERÄTEAUSFÜHRUNG LX-Q	8

KENNZEICHNUNG



Sicherheitsprüfung
EMV-Prüfung

gemäß EN 61010-1
gemäß EN 61000-6-2
und EN 61000-6-3

Konformitätserklärung siehe 'www.tecson.de' in Rubrik 'Dokumentation'.

ALLGEMEINES

Der elektronische Tankinhaltsanzeiger LX-2, LX-2-R bzw. LX-Q ist einsetzbar zur Überwachung von Behälterinhalten in drucklos betriebenen Flüssigkeitsbehältern. Zusätzlich zur Literanzeige können über Zusatzmodule verschiedene Funktionen wie z.B. Temperaturmessung, Datenfernübertragung oder Anbindung an Gebäudeleitsysteme realisiert werden

Die Ausführung LX-2-R hat zusätzlich zwei Ausgangsrelais, z.B. für die Ansteuerung externer Alarmgeber, für das Umschalten von Magnetventilen oder für den Trockenlaufschutz von Pumpen. Bei diesen beiden Umschaltrelais sind jeweils Öffner- und die Schließeransgänge verfügbar.

Pegelsonde:

Die Geräte-Sets LX-2 und LX-2-R werden jeweils mit 1 Tankmesssonde geliefert. Die Geräteausführung LX-Q besitzt 4 Messeingänge für bis zu 4 Tankmesssonden. Der LX-Q ist ideal für Standorte mit mehreren Tanks, die nahe beieinander stehen.

Anzeige: Einzelinhalte und Gesamtbestand.

Für den Einbau der Messsonde liegen dem Set Einschraubteile für 1" u. 1½" Rechtsgewinde bei (passend für die typischen Tankeinschraubgewinde von Öltanks). Für den Einbau der Sonde in Kunststofftanks liegt eine Gummidichttülle bei, für eine ggf. nötige Kabeldurchgangsbohrung.

Die Stromversorgung ist 230V AC.

In spezieller Ausführung kann das Anzeigergerät für 24V DC oder 12V DC geliefert werden.

Das Anzeigergerät besitzt eine LCD-Anzeige mit 2 x 16 Zeichen.

Die angezeigten Messwerte/Literwerte sind nicht für Abrechnungszwecke geeicht. Solches würde eine wiederkehrende Eichprüfung vor Ort bedeuten (hoher Kostenfaktor).

Für den bestimmungsgemäßen Betrieb und zur Einhaltung der Gewährleistung ist die vorliegende Montage- und Bedienungsanleitung zu beachten und dem Betreiber auszuhändigen.

MONTAGEVORSCHRIFTEN

Die Installation und Inbetriebnahme von Anzeigergerät und Messsonde darf nur von fachspezifisch qualifizierten Personen durchgeführt werden. Je nach Flüssigkeit sind die entsprechenden Vorschriften zu beachten, insbesondere bei Wasser gefährdenden oder brennbaren Flüssigkeiten.

Voraussetzung für ein einwandfreies Funktionieren des Inhaltsanzeigers ist eine fachgerechte Installation unter Beachtung der für Planung, Bau und Betrieb der Gesamtanlage gültigen technischen Regeln. Hierzu gehören auch die Unfallverhütungsvorschriften der Berufsgenossenschaften, die VDE-Bestimmungen und die Montage- u. Betriebsanleitungen des Lagerbehälters.

- Der Einbau an Lagerbehältern darf nur dann erfolgen, wenn diese Behälter drucklos betrieben werden. D.h., die Behälter müssen eine vorschriftsmäßige Behälterbelüftung aufweisen. Zusätzlich muss bei Heizöl- und Kraftstofflagerbehältern ein funktionstüchtiger Grenzwertgeber gegen Überfüllung vorhanden sein.
- Der Eintritt des Sondenkabels am Behälter ist in geeigneter Weise abzudichten, so dass unter Betriebsbedingungen dort kein Geruch austreten oder Wasser eindringen kann.
- Die Messsonde ist keine Sicherheitseinrichtung, auch nicht in Verbindung mit einem elektronischen Anzeigergerät. Sie ersetzt daher nicht die Funktion eines Grenzwertgebers.
- Der Einbau d. Anzeigergerätes in explosionsgefährdeten Bereichen ist nicht zulässig. Fragen Sie im dem Fall auch nach EEx-Sonde, Trennbarriere und Einbau mit Schutzrohr im Tank.
- 230V AC Ausführung: Das Anzeigergerät wird an das Stromnetz angeschlossen und darf im Normalfall nur mit geschlossenem Gehäusedeckel betrieben werden.
- 12V / 24V DC Ausführung: In Sondervariante kann das Gerät mit Niedervolt-Stromversorgung 24V (DC 20V-28V) oder mit 12V (DC 11V-15V) versorgt und betrieben werden..

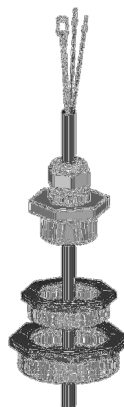
Bei unsachgemäßem Einbau entfällt jedweder Gewährleistungsanspruch.

MONTAGE DER PEGELSONDE

- Bei kellergeschweißten Stahl tanks und bei Erd tanks erfolgt der Sonden einbau mit der mitgelieferten Behälterverschraubung mit Kabeldurchgang.
- Bei Kellertanks ist die zuvor verwendete Tankuhr mit Schwimmer zu demontieren, sodass diese Einschrauböffnung benutzt werden kann.
- Bei Erd tanks ist im Regelfall eine freie Einschrauböffnung vorhanden, die mit einem herausdrehbaren Blindstopfen verschlossen ist.
- Falls keine andere geeignete Möglichkeit besteht, kann die Pegelmesssonde auch in das Peilrohr eingebaut werden. Im dem Fall empfehlen wir, eine 1" T-Muffe mit 1" Nippel für den Peilrohrkopf zwischen zu setzen. Das Sondenkabel wird seitlich aus der T-Muffe herausgeführt. Die gelegentliche Kontrollpeilung bleibt damit parallel zum Sondenkabel möglich.

Einbau:

- Ggf. den Ölbrenner ausschalten und die Tankentnahmeleitung absperrern.
- Einschrauböffnung am Tank frei machen.
- Die Tankverschraubung ggf. mit Reduzierstück über das Sondenkabel schieben und die Messsonde in den Tank einführen.
- Die Tankverschraubung z.B. mit PTFE-Dichtband einschrauben.
- Die Sonde in den Tank absenken bis der Sondenkopf den Tankboden berührt. Danach das Kabel durch Anziehen der Kabelverschraubung fixieren. Die Sonde kann wahlweise auch auf dem Tankboden liegend positioniert werden.
- Eine Sondennullpunkt-Einmessung ist im Normalfall nicht erforderlich.
- Entnahmeabspernung des Behälters wieder öffnen. Ggf. den Ölbrenner wieder einschalten und die Funktion des Ölbrenners überprüfen.



ELEKTRISCHE INSTALLATION

Verbindungsleitung der Sonde zum Anzeigergerät

Sondensignal: Niedervolt, DC

Anschluss: 2-adriges Sondenkabel anschließen an Klemme 1 - Rot (+) und Klemme 2 - Schwarz (-).

Luftkapillare: Die Kabelinstallation muss so erfolgen, dass ein Druckausgleich zur Umgebungsluft sichergestellt ist, aber keine Feuchtigkeit in das Kabelende eindringen kann.

Verlängerung: Sondenkabel kann gut 100 m verlängert werden, z.B. mit Kabeltyp NYM oder YR (Feuchtraum) bzw. NYY (Erdreich) mit Aderquerschnitt min. 2 x 0,4 mm². Bei Kabelverlängerung im Domschacht oder Außenbereich wird empfohlen, eine wasserdichte Klemmdose mit speziellem Druckausgleichsfilter zu verwenden (Zubehör).

Abschirmung: Falls das Sondenkabel (od. Verlängerung) in der Nähe von Starkstromleitungen verläuft, sollte eine abgeschirmte Signalleitung verwendet werden (Abschirmung an Klemme PE anschließen)

Versorgungsspannung:

Spannung: AC 230 V, 50 Hz

Anschluss: Klemmen PE (Schutz), N (Null), L (Phase)
Leitung gehört nicht zum Lieferumfang.

Siehe auch Abbildung auf der Folgeseite

*Die Kapillare des Sondenkabels bleibt frei für den Luftdruckausgleich!
Der Aufsteckfilter bleibt aufgesteckt.*

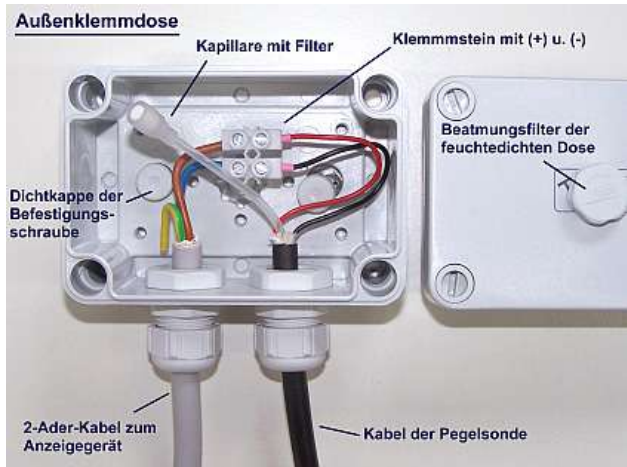
Weiteres siehe Beiblatt der Pegelmesssonde.

Achtung:
*Die Gerätevariante DC 24V od. 12V **nicht** an 230V anschließen.*

Sondenanschaltdose:

- für Außenbereich
- f. Domschacht bei Erdtank
- für Feuchträume.

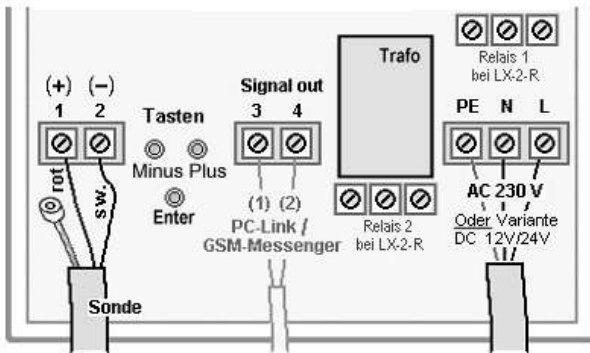
Solche Anschaltdose muss feuchtedicht sein und muss zudem beatmet sein, für den Druckausgleich der hydrostatischen Pegelsonde



Bei LX-2-R : Anschluss der Relaiskontakte

Das Anzeigerät LX-2-R verfügt über zwei Relaiskontakte für den Anschluss von externen Steuerstromkreisen oder zur Ansteuerung einen Alarmgebers oder Signalgebers.

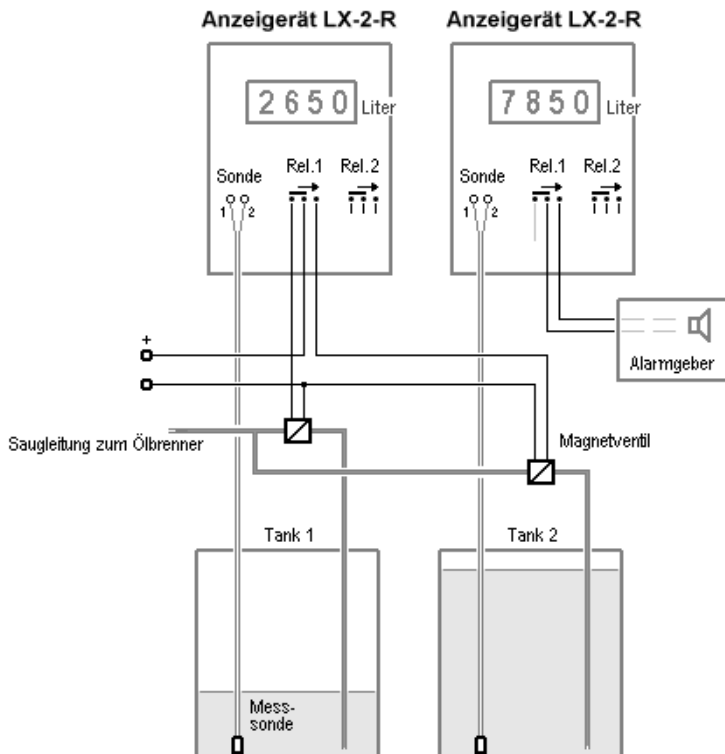
Im Ausgangszustand des/der Relais sind die Kontakte der Relaisklemmen 6-7 und 9-10 geschlossen bzw. 5-6 und 8-9 geöffnet; siehe Platinaufdruck im Gerät.



Der Relais-Normalzustand ist gegeben:

- bei Ausfall des Gerätes
- bei Stromausfall
- bei Füllstand (/ Temperatur) oberhalb des gewählten Grenzwertes

	<i>Normalzustand</i> / <i>Im Ereignisfall</i>	<i>Normalzustand</i> / <i>Im Ereignisfall</i>
Relais 1	Klemmen 5 - 6 offen / Kontakt schließt	Klemmen 6 - 7 geschl. / Kontakt öffnet
Relais 2	Klemmen 8 - 9 offen / Kontakt schließt	Klemmen 9 - 10 geschl. / Kontakt öffnet
Schaltspg.	maximal 250 V AC	
Schaltstrom	maximal 3,5 A	



INBETRIEBNAHME

Die Inbetriebnahme erfolgt nach abgeschlossener Montage.

Vor der Programmierung bitte die Behälterdaten ermitteln und anschließend bei den einzelnen Eingabeschritten eingeben.

Die 3 Bedientasten (blau) befinden sich zwischen den Anschlussklemmen auf der Grundplatine.

- ENTER-Taste drücken => das Gerät geht in d. Einstellmodus: Anzeigeschritt "1. Messsonde"
- Mit PLUS oder MINUS kann zum gewünschten Eingabeschritt gesprungen werden. Auswahl treffen und mit ENTER das Untermenü aufrufen.
- Mit PLUS oder MINUS dort die Auswahl treffen und mit ENTER bestätigen.
- Nach Abschluss von Schritt 7 erscheint "8. Exit".
- Mit ENTER auf Exit wird der Einstellmodus verlassen. Das bedeutet, das Gerät geht zurück in den Anzeigemodus mit Bestandsanzeige.
- Weitere besondere Einstellungen finden sich in den Menüschritten 9.bis 24., über PLUS.

Geräteeinstellung / Programmierung :

Die komplette Dokumentation der Geräteeinstellungen finden Sie im beigegefügtten Falblatt.

siehe **Bedienungsanleitung LX-Geräte**

FUNKTIONSKONTROLLE

Nach einer Tankbefüllung oder 1x jährlich prüfen, ob die Anzeige dem Füllstand entspricht.

WARTUNG

Wir empfehlen 1 x jährlich die angezeigten Literwerte auf Stimmigkeit zu überprüfen.
Für eine einfache Überprüfung kann die Pegelsonde am Kabel hochgezogen werden, so dass die Sonde über dem Flüssigkeitsspiegel hängt. In diesem Zustand sollte das Anzeigegerät 0 Liter anzeigen (+Toleranz).
Bei größerer Abweichung empfehlen wir neuerlich eine Offset-Einmessung für die Messsonde, siehe Gerätenu "9.Nullpunkt Sonde" und ggf. die Einstellung über "10.Abgleich Höhe".

Neue Pegelsonde:

Sollte der Einbau einer neuen Pegelsonde erforderlich werden, so ist zuerst unter "9.Nullpkt Sonde" auf die "Standardwerte" rückzusetzen !

FEHLERMELDUNGEN

Error E 1	Eingestellter Wert ist ungültig.
Error E 2	Messwert d. Sonde zu klein! Wenn Sondenstrom unter 3,5 mA, dann Sondenfehler.
Error E 3	Messwert zu groß für Nullpunkt-Kalibrierung. Die Sonde darf dabei nicht eingetaucht sein! Ein Strom-Messwert größer 4,5 mA ist ein ungültiger Sondennullwert.
Error E 4	Einstellung nur möglich nach Nullpunkt-Kalibrierung. Kalibrierung siehe Schritt 9.
Error E 5	Eingestellte Höhe ist größer als Behälterhöhe. (Fehlerhafte Eingabe)
Error E 6	Der akt. Messwert ist zu klein als Referenzpunkt. Sonde muss eingetaucht sein ! Die eingestellte Höhe ist zu groß (=> Messwert ist zu klein). Ggf. Nullpunkt-Kalibrierung neu durchführen; s. Schritt 9. Sonst Sondenfehler!
Error E 7	Der aktuelle Messwert ist zu klein im Verhältnis zur eingegebenen Behälterhöhe/ Behältervolumen. Die Sonde muss eingetaucht sein.
Error E 8	Messwert (Sondenstrom) ist zu hoch. Bei LITRO-Sonde nach Einschalten 10 Minuten warten. Elektrischen Anschluss u. Messbereich der Sonde überprüfen. Ggf. Stromversorgung aus-/einschalten. Eingabeschritte 1 u. 5 überprüfen. Ggf. Nullpunkt-Kalibrierung neu durchführen. Sonst Sondenfehler.
Error E 9	Sondenstrom ist Null. Das Sondenkabel ist verpolt oder unterbrochen !
Error E10	Kalibrierungsfehler. Stromversorgung aus-/einschalten. Sonst Sondenfehler.
Error E11	Warnung – Der Flüssigkeitspegel im Tank ist eigentlich zu gering für eine genaue Einmessung. (Mit OK kann trotzdem fortgesetzt werden.)

TECHNISCHE DATEN

Anzeigegerät

Versorgungsspannung:	AC-Variante : 230 V 50 Hz DC-Variante : 12V oder 24V Ausführung	
Leistungsaufnahme:	<= 2 VA	
Messeingang:	4 - 20mA ; U ₀ = 20V	Auflösung 10 Bit. Genauigkeit: ± 1 %
Ausgänge per Steckadapter: (optionaler Steckplatz auf der Grundplatine)		<ul style="list-style-type: none"> ▪ 0 - 5 V DC oder ▪ 4-20 mA 2-Leiter (passiv) ▪ M-Bus Adapter ▪ LINK-Adapter zur seriellen Datenausgabe an PC-Link oder H-Protokoll-Box.
Abmessungen H x B x T (Ausführung LX-Q)	120x120x50 [mm] 208x120x60 [mm]	Gehäuse: ABS Schutzart: IP 65
Relaisausgänge bei Gerät LX-2-R :		Relais-Schaltspannung: max. 250 V AC Relais-Schaltstrom: max. 3,5 A

Standard-Messsonde

Spannung:	U _b der Sonde 12-30V-DC Messeingang d. Gerätes: ~20V DC	Schutzart Pegelsonde: IP 68 nach IEC 529
Werkstoffe:	V4A ; POM; FPM; HD-PE	Kabellänge 5m, bestellbar in je 5m Länge
Einbaulage:	hängend senkrecht, mit Bodenkontakt, oder liegend waagrecht	
Temperaturbereich:	Medientemperatur: 0 °C bis + 45 °C, höher auf Anfrage	

MESSMEDIEN

Flüssigkeit bei Umgebungstemperatur und nicht aggressiv gegen d. benetzten Sondenwerkstoffe			
Heizöl EL	<i>nach DIN 51603-1</i>	Wasser	
Dieselmotorenöl DK	<i>nach DIN EN 590</i>	Glycerin	
Biodiesel	<i>nach DIN EN 14214</i>	Glycol	
Petroleum	<i>Nach Rücksprache !</i>	Harnstofflösung	z.B. AdBlue nach DIN 70700
Pflanzenöl	<i>Nach Rücksprache !</i>		
Motorenöl	<i>Altöl bedingt !</i>	Ottomotorenöl mit Flammpkt < 55 °C	Nur mit EEx-Sonde und Zenerbarriere !
Diverse andere	<i>Auf Anfrage !</i>		

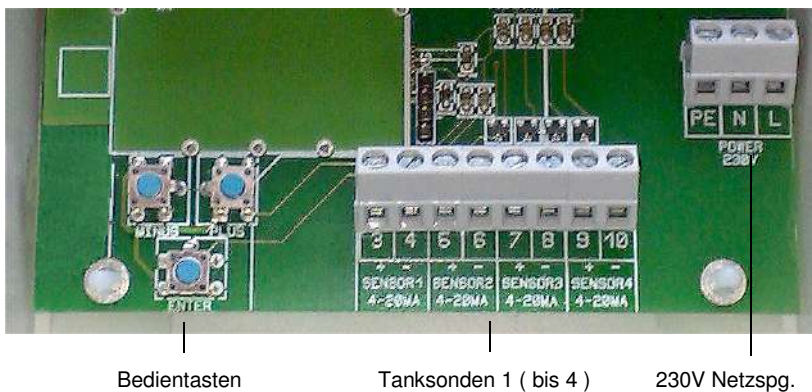
ZUBEHÖR

Best.-Nr.	Produktbezeichnung	Verwendungshinweis
12080	Kabelverbindungsdose IP65, wasserdicht und beatmet.	Klemmdose zur Verlängerung des Sondenkabels, z.B. im Domschacht oder außen.
12064	GLT-Ausgangsadapter 0 - 5 V linearisiert / normiert	Nachrüstbares Steckmodul f. Spannungssignal z.B. für die Gebäudeleittechnik.
12065	Analog-Ausgangsadapter 4-20 mA, 2-Ader passiv	wie vor ..., Stromsignal linearisiert / normiert.
12036 12037	PC-Link Lite PC-Link Extended (per "LINK-Ausgangsadapter"!)	Nachrüst-Set zur Datenübertragung an einen PC. Inkl. Software zur Anzeige/Auswertung und zum Senden von Meldungen per E-Mail.

Geräteausführung LX-Q



Anschlüsse u. Klemmen beim Tank-Spion Quadro LX-Q :



Hersteller:

TECSON GmbH & Co.- KG

Wulfelder Weg 2a
D-24242 Felde

Tel. (+49) 4340 / 402530

Fax (+49) 4340 / 402529

www.tecson.de
info@tecson.de