

Betriebsanleitung
Operating instructions
Notice technique
Manual de instrucciones
Istruzioni per l'uso
Instrukcja eksploatacji



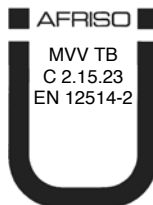
FloCo-Top-1C / -2C

FloCo-Top-1C Si
FloCo-Top-2CM Si
FloCo-Top-2CM Optimum MC-18
FloCo-Top-2CM MS-5

Copyright 2021 AFRISO-EURO-INDEX GmbH. Alle Rechte vorbehalten.



in Verbindung mit einem
PA-Schlauch 4 x 1 mm



Lindenstraße 20
74363 Güglingen
Telefon +49 7135 102-0
Service +49 7135 102-211
Telefax +49 7135 102-147
info@afriso.com
www.afriso.com

Betriebsanleitung



Automatischer Heizörentlüfter

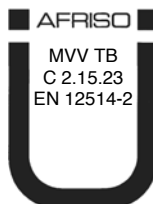
FloCo-Top-1C / -2C

FloCo-Top-1C Si
FloCo-Top-2CM Si
FloCo-Top-2CM Optimum MC-18
FloCo-Top-2CM MS-5

Copyright 2021 AFRISO-EURO-INDEX GmbH. Alle Rechte vorbehalten.



in Verbindung mit einem
PA-Schlauch 4 x 1 mm



Lindenstraße 20
74363 Güglingen
Telefon +49 7135 102-0
Service +49 7135 102-211
Telefax +49 7135 102-147
info@afriso.com
www.afriso.com

1 Über diese Betriebsanleitung

Diese Betriebsanleitung beschreibt die automatischen Heizöhlüfter mit integriertem Filtereinsatz der Reihe „FloCo-Top-C“ (im Folgenden auch „Produkt“). Diese Betriebsanleitung ist Teil des Produkts.

- Sie dürfen das Produkt erst benutzen, wenn Sie die Betriebsanleitung vollständig gelesen und verstanden haben.
- Stellen Sie sicher, dass die Betriebsanleitung für alle Arbeiten an und mit dem Produkt jederzeit verfügbar ist.
- Geben Sie die Betriebsanleitung und alle zum Produkt gehörenden Unterlagen an alle Benutzer des Produkts weiter.
- Wenn Sie der Meinung sind, dass die Betriebsanleitung Fehler, Widersprüche oder Unklarheiten enthält, wenden Sie sich vor Benutzung des Produkts an den Hersteller.

Diese Betriebsanleitung ist urheberrechtlich geschützt und darf ausschließlich im rechtlich zulässigen Rahmen verwendet werden. Änderungen vorbehalten.

Für Schäden und Folgeschäden, die durch Nichtbeachtung dieser Betriebsanleitung sowie Nichtbeachten der am Einsatzort des Produkts geltenden Vorschriften, Bestimmungen und Normen entstehen, übernimmt der Hersteller keinerlei Haftung oder Gewährleistung.

2 Informationen zur Sicherheit

2.1 Warnhinweise und Gefahrenklassen

In dieser Betriebsanleitung finden Sie Warnhinweise, die auf potenzielle Gefahren und Risiken aufmerksam machen. Zusätzlich zu den Anweisungen in dieser Betriebsanleitung müssen Sie alle am Einsatzort des Produktes geltenden Bestimmungen, Normen und Sicherheitsvorschriften beachten. Stellen Sie vor Verwendung des Produktes sicher, dass Ihnen alle Bestimmungen, Normen und Sicherheitsvorschriften bekannt sind und dass sie befolgt werden.

Warnhinweise sind in dieser Betriebsanleitung mit Warnsymbolen und Signalwörtern gekennzeichnet. Abhängig von der Schwere einer Gefährdungssituation werden Warnhinweise in unterschiedliche Gefahrenklassen unterteilt.

HINWEIS

HINWEIS macht auf eine möglicherweise gefährliche Situation aufmerksam, die bei Nichtbeachtung Sachschäden zur Folge haben kann.

2.2 Bestimmungsgemäße Verwendung

Dieses Produkt eignet sich ausschließlich für den Einsatz in Einstrangsystemen mit Rücklaufzuführung zur kontinuierlichen Entlüftung folgender Brennstoffe in Heizölverbraucheranlagen:

- Heizöl EL nach DIN 51603-1 und nach DIN SPEC 51603-6 mit 0 - 20 % Fettsäure-Methylester (FAME) nach EN 14214
- Dieselkraftstoff nach EN 590 mit bis zu 7 % Fettsäure-Methylester (FAME) nach EN 14214
- Bioheizöl und Biodiesel mit bis zu 20 % Fettsäure-Methylester (FAME) nach EN 14214

Eine andere Verwendung ist nicht bestimmungsgemäß und verursacht Gefahren.

Stellen Sie vor Verwendung des Produkts sicher, dass das Produkt für die von Ihnen vorgesehene Verwendung geeignet ist. Berücksichtigen Sie dabei mindestens folgendes:

- Alle am Einsatzort geltenden Bestimmungen, Normen und Sicherheitsvorschriften
- Alle für das Produkt spezifizierten Bedingungen und Daten
- Die Bedingungen der von Ihnen vorgesehenen Anwendung

Führen Sie darüber hinaus eine Risikobeurteilung in Bezug auf die konkrete, von Ihnen vorgesehene Anwendung nach einem anerkannten Verfahren durch und treffen Sie entsprechende dem Ergebnis alle erforderlichen Sicherheitsmaßnahmen. Berücksichtigen Sie dabei auch die möglichen Folgen eines Einbaus oder einer Integration des Produkts in ein System oder in eine Anlage.

Führen Sie bei der Verwendung des Produkts alle Arbeiten ausschließlich unter den in der Betriebsanleitung und auf dem Typenschild spezifizierten Bedingungen und innerhalb der spezifizierten technischen Daten und in Übereinstimmung mit allen am Einsatzort geltenden Bestimmungen, Normen und Sicherheitsvorschriften durch.

2.3 Vorhersehbare Fehlanwendung

Das Produkt darf insbesondere in folgenden Fällen und für folgende Zwecke nicht angewendet werden:

- Einsatz in unverdünnten Additiven, Alkoholen und Säuren
- Druckbetrieb mit Brennstoffförderaggregat
- Einsatz im Außenbereich

2.4 Qualifikation des Personals

Montage, Inbetriebnahme, Wartung und Außerbetriebnahme dieses Produkts dürfen nur von einem qualifizierten Fachbetrieb vorgenommen werden, der über eine entsprechende Zertifizierung verfügt und folgende Anforderungen erfüllt:

- Einhaltung aller am Einsatzort des Produkts geltenden Bestimmungen, Normen und Sicherheitsvorschriften zum Umgang mit wassergefährdenden Stoffen.
- In Deutschland: Zertifizierung gemäß § 62 der Verordnung über Anlagen zum Umgang mit wassergefährdenden Stoffen (AwSV).

Arbeiten an und mit diesem Produkt dürfen nur von Fachkräften vorgenommen werden, die den Inhalt dieser Betriebsanleitung und alle zum Produkt gehörenden Unterlagen kennen und verstehen.

Die Fachkräfte müssen aufgrund ihrer fachlichen Ausbildung, Kenntnisse und Erfahrungen in der Lage sein, mögliche Gefährdungen vorherzusehen und zu erkennen, die durch den Einsatz des Produkts entstehen können.

Den Fachkräften müssen alle geltenden Bestimmungen, Normen und Sicherheitsvorschriften, die bei Arbeiten an und mit dem Produkt beachtet werden müssen, bekannt sein.

2.5 Persönliche Schutzausrüstung

Verwenden Sie immer die erforderliche persönliche Schutzausrüstung. Berücksichtigen Sie bei Arbeiten an und mit dem Produkt auch, dass am Einsatzort Gefährdungen auftreten können, die nicht direkt vom Produkt ausgehen.

2.6 Veränderungen am Produkt

Führen Sie ausschließlich solche Arbeiten an und mit dem Produkt durch, die in dieser Betriebsanleitung beschrieben sind. Nehmen Sie keine Veränderungen vor, die in dieser Betriebsanleitung nicht beschrieben sind.

3 Transport und Lagerung

Das Produkt kann durch unsachgemäßen Transport und Lagerung beschädigt werden.

HINWEIS

UNSACHGEMÄSSE HANDHABUNG

- Stellen Sie sicher, dass während des Transports und der Lagerung des Produkts die spezifizierten Umgebungsbedingungen eingehalten werden.
- Benutzen Sie für den Transport die Originalverpackung.
- Lagern Sie das Produkt nur in trockener, sauberer Umgebung.
- Stellen Sie sicher, dass das Produkt bei Transport und Lagerung stoßgeschützt ist.

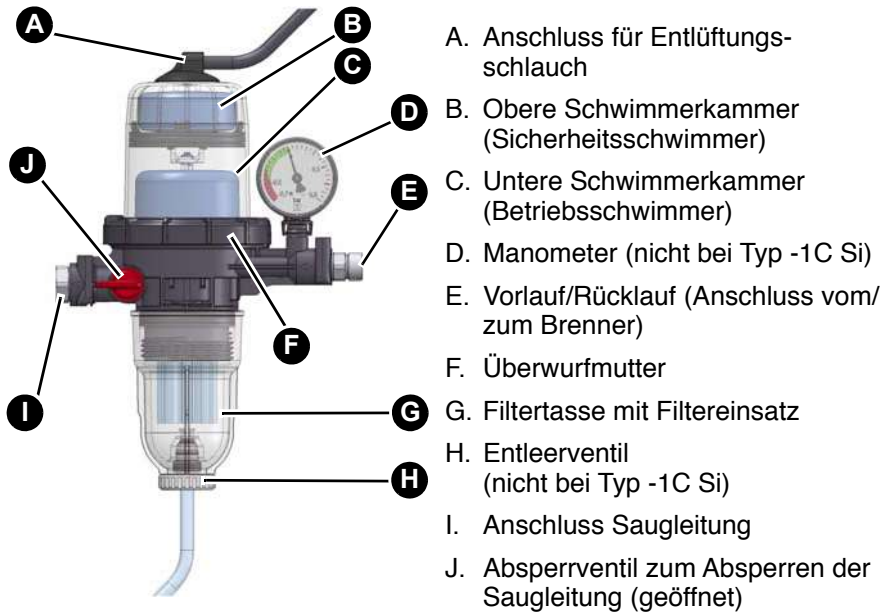
Nichtbeachtung dieser Anweisungen kann zu Sachschäden führen.

4 Produktbeschreibung

Das Produkt (nur bei Typ -2C/-2CM) hat eine Filtertasse mit einem integrierten Entleerventil, damit der Brennstoff abgelassen werden kann. Das Entleerventil ermöglicht einen Notbetrieb (beispielsweise aus einem Kanister).

Sie können auch eine Prüfarmatur für die Dichtheitsprüfung des gesamten Systems anschließen.

4.1 Übersicht



4.2 Funktion

Die Brennerpumpe saugt durch den Filtereinsatz den flüssigen Brennstoff aus dem Tank an. Der nicht über die Brennerdüse verbrannte Brennstoff wird über den Rücklauf zum Entlüfter zurückgeführt und erneut über den Vorlauf dem Brenner zugeführt. Nur die tatsächlich verbrannte Menge Brennstoff wird aus dem Tank nachgesaugt und dem entlüfteten Brennstoff beige-mischt.

Die obere Schwimmerkammer verhindert, dass Schaum durch die Entlüf-tungsbohrung austreten kann.

Das Manometer zeigt den Betriebsdruck an. Ein angestiegener Unterdruck im roten Bereich deutet auf einen verschmutzten Filtereinsatz hin. Zur Prü-fung der Saugleistung der Ölpumpe kann das beidseitige Absperrventil wäh-rend des Betriebs für einige Sekunden geschlossen werden. Das Manometer zeigt den Saugdruck an. Die integrierte Überdrucksicherung im Rückschlag-ventil öffnet bei 1,5 bar.

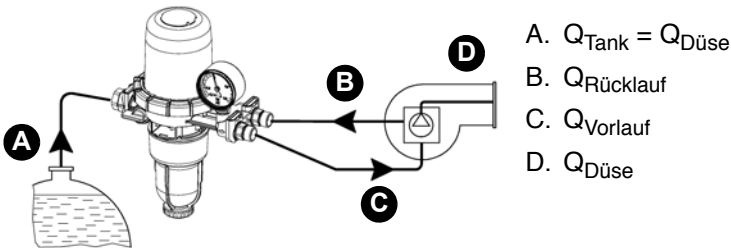
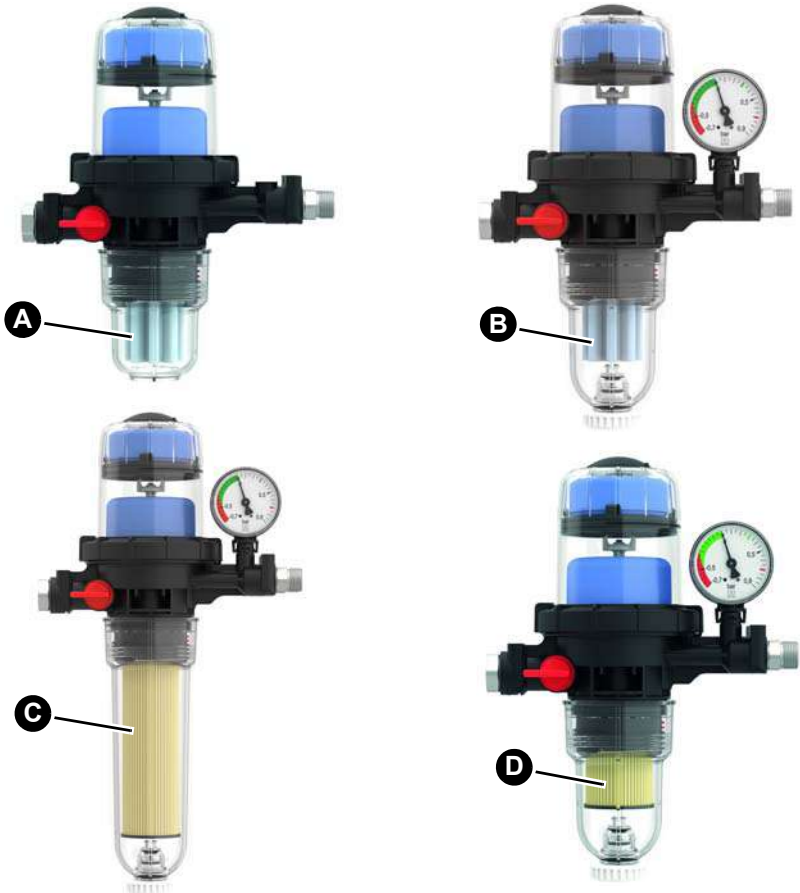


Abbildung 1: Funktionsweise des FloCo-Top

4.3 Varianten



- A. Typ -1C Si mit Sinterkunststoff-Filtereinsatz (50 - 70 μm , 116 cm^2 Filterfläche)
- B. Typ -2CM Si mit Sinterkunststoff-Filtereinsatz (50 - 70 μm , 116 cm^2 Filterfläche)
- C. Typ -2CM Optimum MC-18 mit Opticlean-Feinfiltereinsatz MC-18 (5 μm , 1850 cm^2 Filterfläche), lange Filtertasse
- D. Typ -2CM MS-5 mit Opticlean-Feinfiltereinsatz MS-5 (20 μm , Filterfläche > 500 cm^2)

4.4 Zulassungsdokumente, Bescheinigungen, Erklärungen

Das Produkt ist vom TÜV geprüft (Bericht Nummer 968/FSP 2170.01/21).

4.5 Technische Daten

Parameter	Wert
Allgemeine Daten	
Abmessungen (B x H x T)	
- Typ: -1C	184 x 223 x 109 mm
- Typ: -2CM	184 x 253 x 109 mm
- Typ: -2CM Optimum	184 x 340 x 109 mm
Anschluss Brenner	2 x G ³ / ₈ a mit 60°-Konus für Brennerschlauch
Anschluss Tank	G ³ / ₈ i am Absperrventil
Düsendurchsatz	Max. 100 l/h
Rücklaufstrom	Max. 120 l/h
Abscheideleistung Luft/Gas, abhängig vom Luftgehalt des Brennstoffs	Max. 4 l/h (nur Entlüftungseinheit) Max. 6 l/h (nach EN 12514-3)
Einbaulage	Schwimmergehäuse senkrecht nach oben
Betriebsüberdruck	Max. 0,7 bar (entsprechend statischer Flüssigkeitssäule von circa 8 m)
Ansprechdruck Überdrucksicherung	1,5 ±0,5 bar
Saugdruck	Max. -0,5 bar
Prüfdruck	6 bar
Filtereinsatz	Sinterkunststoff oder Papierfilter "Opticlean"
Werkstoff Gehäuse	Kunststoff, glasfaserverstärkt
Umgebungsbedingungen	
Umgebungstemperatur Betrieb	0 ... 60 °C
Mediumstemperatur	0 ... 60 °C

5 Montage

Das Produkt wird vor dem Brenner installiert.

Das Produkt darf über oder unter dem maximalen Füllstand des Tanks eingebaut werden.

Wenn die entsprechenden örtlichen Gegebenheiten vorhanden sind, kann die Saugleitung mit stetigem Gefälle zum Tank hin verlegt werden.

5.1 Querschnitt der Saugleitung ermitteln

Bei Umstellung von Zweistranganlagen auf Einstrang-Betrieb sinkt die Strömungsgeschwindigkeit des Brennstoffs in der Saugleitung.

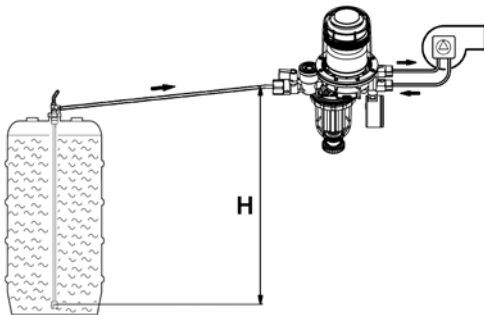
⇒ Stellen Sie sicher, dass der Querschnitt der Saugleitung DIN 4755-2 (Strömungsgeschwindigkeit 0,2 - 0,5 m/s) entspricht, um Luftansammlungen in höher gelegenen Leitungsbereichen und Gefällstrecken zu vermeiden (Störabschaltungen).

Berücksichtigen Sie grundsätzlich die Vorgaben des Anlagenherstellers.

5.2 Saugleitungslänge ermitteln

Um die maximal mögliche Saugleitungslänge zu bestimmen, darf der Saugdruck -0,4 bar nicht übersteigen. Für die eintretende Filterverschmutzung sind 0,05 bar an zusätzlichem Druckverlust berücksichtigt.

5.2.1 Maximale Saugleitungslänge bei ansteigender Leitung

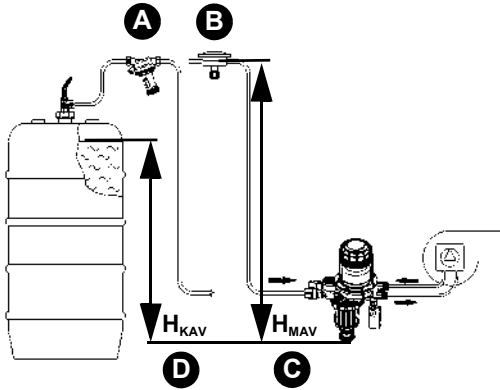


1. Entfernen Sie alle Rückschlagventile am Tank und im Bereich einer selbstsichernden Saugleitung.

Düsen- durchsatz	Rohr- Innen Ø	Saughöhe H [m]						
		1,5	2,0	2,5	3,0	3,5	4,0	
< 2,5 kg/h (3 l/h)	Ø 4 mm	32	26	19	13	7	1	Maximal mögliche Saugleitungslänge [m]
	Ø 6 mm	> 100	> 100	> 100	68	36	4	
	Ø 8 mm	> 100	> 100	> 100	> 100	> 100	14	
5 kg/h (6 l/h)	Ø 4 mm	10	8	6	4	2	1	
	Ø 6 mm	81	65	49	34	18	2	
	Ø 8 mm	> 100	> 100	> 100	> 100	57	7	
7,5 kg/h (9 l/h)	Ø 4 mm	10	8	6	4	2	0	
	Ø 6 mm	54	43	33	22	12	1	
	Ø 8 mm	> 100	> 100	> 100	71	38	4	
10 kg/h (12 l/h)	Ø 4 mm	8	6	4	3	1	0	
	Ø 6 mm	40	32	25	17	9	1	
	Ø 8 mm	> 100	> 100	78	53	28	3	
	Ø 10 mm	> 100	> 100	> 100	> 100	69	8	
15 kg/h (18 l/h)	Ø 6 mm	27	21	16	11	6	0	
	Ø 8 mm	86	69	52	35	19	2	
	Ø 10 mm	> 100	> 100	> 100	87	46	5	
20 kg/h (24 l/h)	Ø 6 mm	20	16	12	8	4	0	
	Ø 8 mm	64	52	39	26	14	1	
	Ø 10 mm	> 100	> 100	96	65	35	4	

5.2.2 Maximale Saugleitungslänge bei tieferliegender Leitung

1. Montieren Sie ein Antiheberventil, um ein Austreten (Aushebern) von flüssigem Brennstoff bei undichter Saugleitung und höher liegendem Füllstand im Tank zu verhindern.



- A. Kolben-Antiheberventil „KAV“
- B. Membran-Antiheberventil „MAV“
- C. H_{KAV} = Absicherungshöhe „KAV“
- D. H_{MAV} = Absicherungshöhe „MAV“

Düsen- durchsatz	Rohr- Innen Ø	Saughöhe H [m]						Maximal mögliche Saugleitungslänge [m]
		1,5	2,0	2,5	3,0	3,5	4,0	
< 2,5 kg/h (3 l/h)	Ø 4 mm	32	26	19	13	7	1	
5 kg/h (6 l/h)	Ø 4 mm	10	8	6	4	2	1	
7,5 kg/h (9 l/h)	Ø 4 mm	10	8	6	4	2	0	
	Ø 6 mm	54	43	33	22	12	1	
10 kg/h (12 l/h)	Ø 4 mm	8	6	4	3	1	0	
	Ø 6 mm	40	32	25	17	9	1	
15 kg/h (18 l/h)	Ø 6 mm	27	21	16	11	6	0	
20 kg/h (24 l/h)	Ø 6 mm	20	16	12	8	4	0	
	Ø 8 mm	64	52	39	26	14	1	

5.3 Produkt montieren

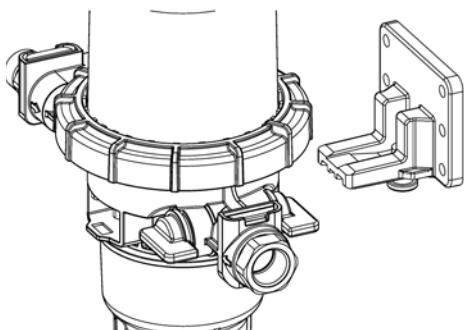
HINWEIS

FUNKTIONSUNFÄHIGES PRODUKT

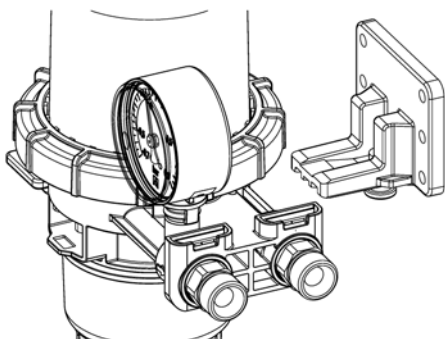
- Stellen Sie sicher, dass Sie die Brennerschläuche der Vor- und Rücklaufleitung nicht vertauschen.

Nichtbeachtung dieser Anweisungen kann zu Sachschäden führen.

- ⇒ Stellen Sie sicher, dass die Umgebungsbedingungen eingehalten werden.
- ⇒ Stellen Sie sicher, dass das Schwimmergehäuse senkrecht nach oben zeigt.



1. Montieren Sie das Produkt mit Hilfe des beige-fügten Halters und den vier Bohrschrauben.
2. Verwenden Sie den Halter als Schablone, um die Bohrschrauben einzuschrauben.



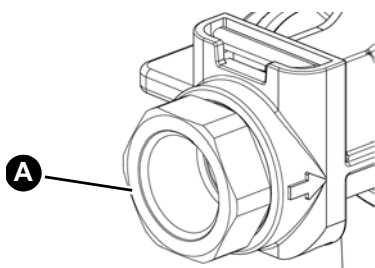
5.4 Saugleitung montieren

HINWEIS

UNDICHTHEIT DES PRODUKTS

- Stellen Sie sicher, dass Sie eine Rohrverschraubung nach DIN 2353 mit zylindrischem Einschraubgewinde (G-Gewinde) verwenden und die Rohrverschraubung mit einer Flachdichtung oder mit geeignetem Kleber eindichten. Verwendung von Teflonband oder Hanf ist nicht zulässig.

Nichtbeachtung dieser Anweisungen kann zu Sachschäden führen.



A. Anschlussbuchse $G^{3/8}$ i für Saugleitung

FloCo-Top-1C

1. Dichten Sie die Saugleitung in das Innengewinde $G^{3/8}$ des Gehäuses, mit zylindrischer Rohrverschraubung $G^{3/8}$ nach DIN 2353 ein. Das Anzugsmoment beträgt 40 ± 10 Nm.
2. Verwenden Sie bei weichem oder halb hartem Kupferrohr eine Stützhülse.
3. Halten Sie mit einem Gabelschlüssel (SW 22) gegen und ziehen Sie die Verschraubung am Anschlussstutzen fest.
4. Montieren Sie die Brennerschläuche. Achten Sie bei der Montage auf saubere und unbeschädigte Dichtflächen. Das Anzugsmoment beträgt 20 ± 5 Nm.

FloCo-Top-2C

1. Dichten Sie die Saugleitung in das Innengewinde $G^{3/8}$ des Gehäuses, mit zylindrischer Rohrverschraubung $G^{3/8}$ nach DIN 2353 ein. Das Anzugsmoment beträgt 40 ± 10 Nm.
Wenn Sie die Saugleitung mit der beiliegenden Rohrverschraubung eindichten, liegt das Anzugsmoment für $\varnothing 6$ mm bei 18 ± 3 Nm, für $\varnothing 8$ mm bei 15 ± 5 Nm und für $\varnothing 10$ mm bei 20 ± 5 Nm.
2. Verwenden Sie bei weichem oder halb hartem Kupferrohr eine Stützhülse.
3. Halten Sie mit einem Gabelschlüssel (SW 22) gegen und ziehen die Verschraubung am Anschlussstutzen fest.
4. Montieren Sie die Brennerschläuche. Achten Sie bei der Montage auf saubere und unbeschädigte Dichtflächen. Das Anzugsmoment beträgt 20 ± 5 Nm.

HINWEIS

FUNKTIONSUNFÄHIGES PRODUKT

- Stellen Sie sicher, dass Sie die Brennerschläuche der Vor- und Rücklaufleitung nicht vertauschen.

Nichtbeachtung dieser Anweisungen kann zu Sachschäden führen.

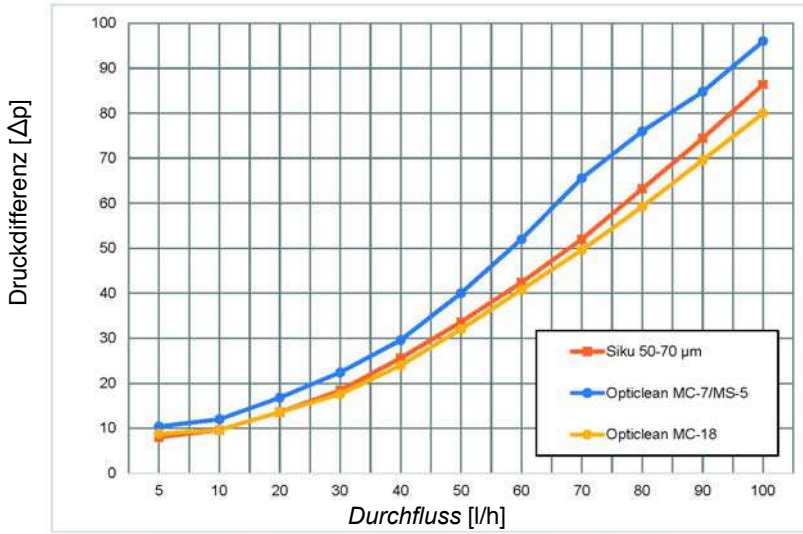
5.5 Druckprüfung

- ⇒ Stellen Sie sicher, dass das Produkt nicht in die Druckprüfung einbezogen wird.

5.6 Druckverlust

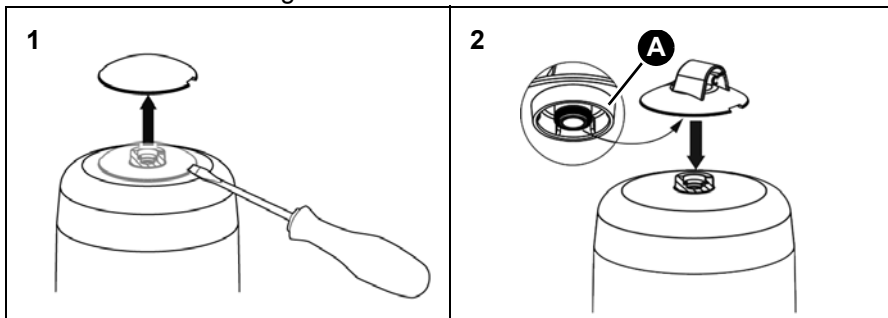
Das Produkt ermöglicht den Einbau verschiedenster Filtereinsätze. Die dadurch entstehenden Druckverluste können dem Diagramm entnommen werden.

5.6.1 Druckverlust bei Verwendung eines sauberen Filtereinsatzes

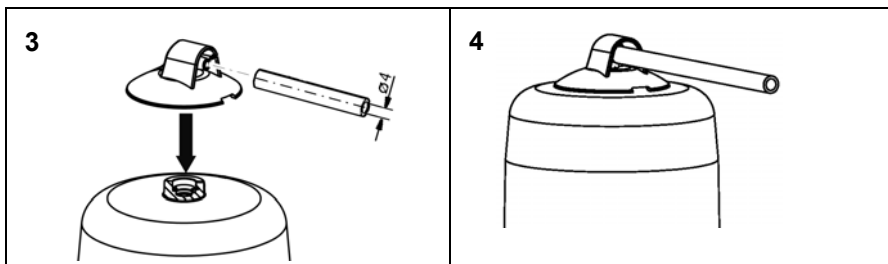


5.7 Entlüftungsschlauch anschließen

Um Geruchsbelästigungen durch die abgeschiedene Luft zu vermeiden, können Sie einen Entlüftungsschlauch anschließen.



A. Schlauchanschluss mit O-Ring



1. Führen Sie den Entlüftungsschlauch entlang der Saugleitung zum Tank zurück.
2. Fixieren Sie den Entlüftungsschlauch mit Kabelbindern.
3. Bringen Sie das andere Ende des Entlüftungsschlauchs an der Entlüftungsleitung oder am Rücklaufanschluss der Entnahmematur des Tanks an.

Die Saugleitung kann mit der beiliegenden Schlauchtülle an den Rücklauf an der Entnahmematur angeschlossen werden.

6 Betrieb

6.1 Flüssigkeitsstand im Schwimmergehäuse

Der Flüssigkeitsstand stellt sich in Abhängigkeit von den anlagebedingten Betriebsbedingungen ein und liegt im Saugbetrieb bei circa 20 - 50 mm. Bei höher liegendem Flüssigkeitsstand kann es zu einem vollständig mit Brennstoff gefüllten Schwimmergehäuse kommen. Wenn sich die Betriebsbedingungen beispielsweise durch sinkenden Flüssigkeitsstand im Tank ändern, bildet sich wieder ein Luftpolster im Schwimmergehäuse.

6.2 Luftansammlungen in der Filtertasse

Je nach Art des Filtereinsatzes und des anlagebedingten Saugdruckes kann es zu einem Luftpolster in der Filtertasse kommen. Bei einem neuem Filtereinsatz befindet sich unter Umständen nur eine geringe Menge Brennstoff in der Filtertasse. Das beeinträchtigt die Anlagenfunktion nicht (solange das Innere des Filtereinsatzes mit Brennstoff benetzt ist).

Bei steigender Verschmutzung des Filtereinsatzes steigt der Saugdruck und die Filtertasse füllt sich nach und nach komplett mit Brennstoff.

6.3 Einsatz in hochwassergefährdeten Gebieten

HINWEIS

FUNKTIONSUNFÄHIGES PRODUKT

- Stellen Sie sicher, dass das Produkt (ohne Entlüftungsschlauch) nach einem Hochwasserereignis getauscht wird.

Nichtbeachtung dieser Anweisungen kann zu Sachschäden führen.

Das Produkt ist mit einem angeschlossenen Entlüftungsschlauch für hochwassergefährdete Gebiete geeignet und ist druckwasserdicht bis 10 mH₂O (1 bar Außendruck).

Nach einem Hochwasserereignis ist das Produkt mit Entlüftungsschlauch weiterhin funktionsfähig.

- ⇒ Stellen Sie sicher, dass sich das Ende des Entlüftungsschlauchs am Rücklaufanschluss des Tanks befindet oder oberhalb des maximal möglichen Wasserpegels endet.

7 Wartung

7.1 Wartungsintervalle

HINWEIS

UNGEEIGNETE REINIGUNGSMITTEL

- Stellen Sie sicher, dass Sie bei der Reinigung der Kunststoffteile lösemittel-freie Reinigungsmittel verwenden.

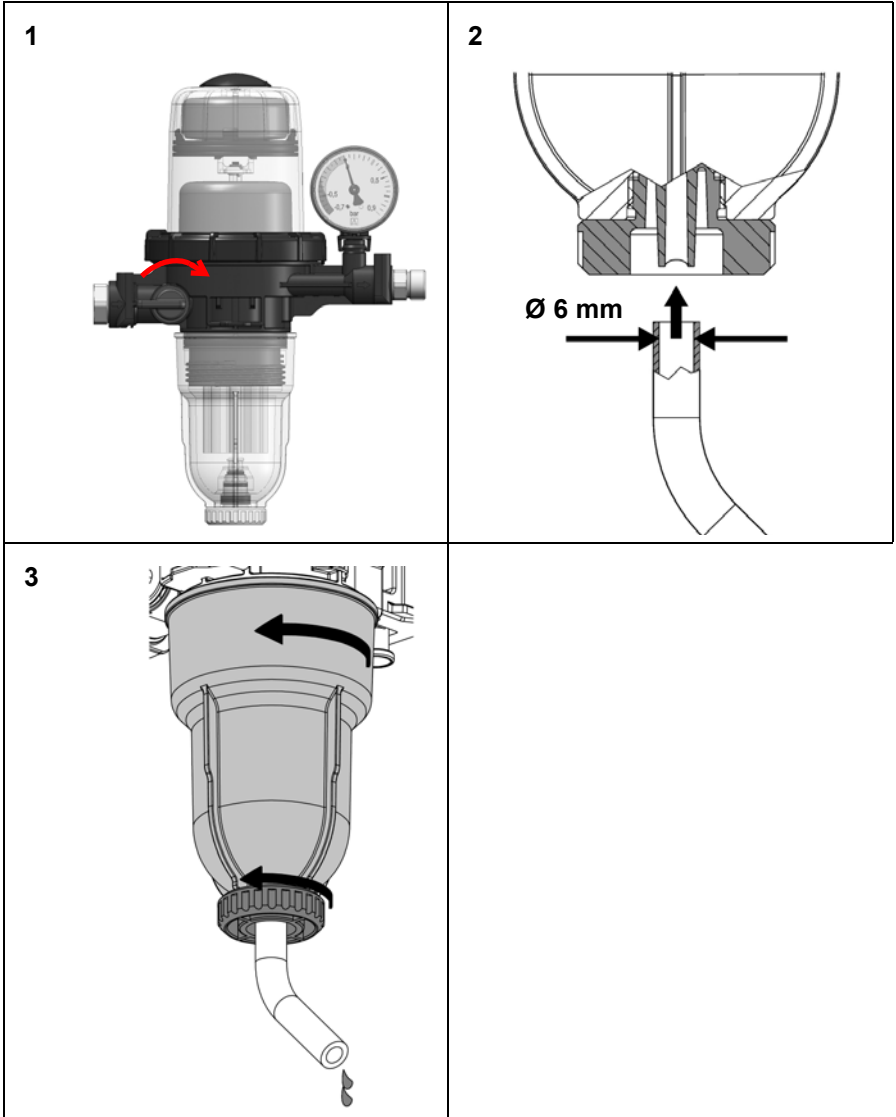
Nichtbeachtung dieser Anweisungen kann zu Sachschäden führen.

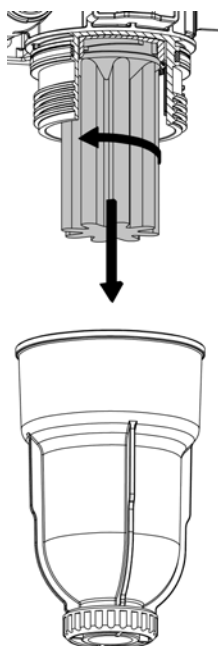
Zeitpunkt	Tätigkeit
Bei Bedarf	Reinigen Sie die Kunststoffteile mit einer wässrigen Seifenlauge
Jährlich oder bei Bedarf	Tauschen Sie den Filtereinsatz, siehe "Filtereinsatz tauschen"
Spätestens nach 20 Jahren	Ersetzen Sie das Produkt
Nach Hochwasser	Ersetzen Sie das Produkt, wenn kein Entlüftungsschlauch angeschlossen ist

7.2 Wartungstätigkeiten

7.2.1 Filtereinsatz tauschen

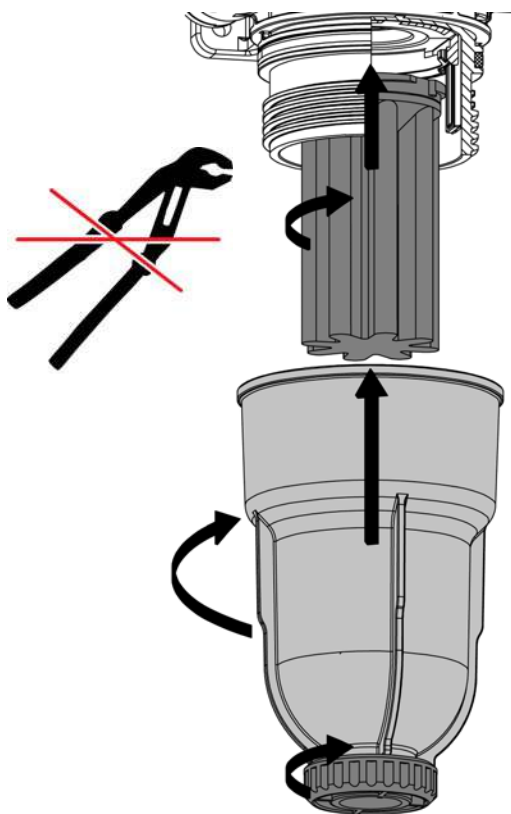
1. Stellen Sie ein geeignetes Gefäß (mit einem Fassungsvermögen von mindestens 0,5 Liter) unter die Filtertasse.





2. Entleeren Sie die Filtertasse vor dem Austausch des Filtereinsatzes.

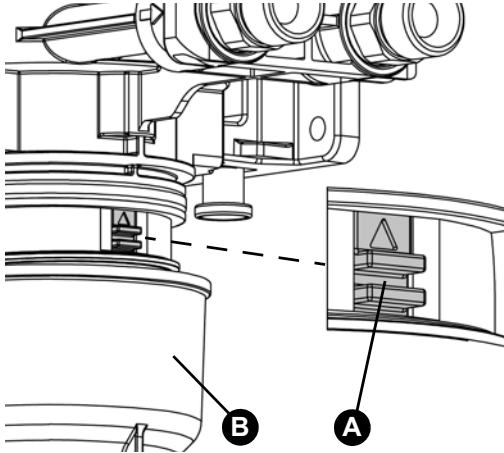
7.2.2 Filtereinsatz einbauen



7.2.3 Brennerschläuche ersetzen

⇒ Stellen Sie sicher, dass der Rücklauf und die Schwimmerkammer vor dem Ersetzen der Brennerschläuche entleert wurden.

1. Entleeren Sie die Filtertasse (siehe Kapitel "Filtereinsatz tauschen").



2. Drücken Sie den roten Schieber (A) mit Hilfe eines geeigneten Werkzeugs (beispielsweise Schraubendreher) nach oben und halten Sie ihn in dieser Position.
- Der flüssige Brennstoff läuft aus der Schwimmerkammer in die Filtertasse (B) und über das Entleerventil ab (nur FloCo-Top-2C).

Wenn Sie den roten Schieber (A) loslassen, stellt sich dieser selbstständig in seine Grundstellung zurück und es läuft kein flüssiger Brennstoff mehr in die Filtertasse.

3. Ersetzen Sie die Brennerschläuche.
4. Schließen Sie das Entleerventil der Filtertasse.
5. Öffnen Sie das Absperrventil der Saugleitung.

8 Störungsbeseitigung

Störungen, die nicht durch die im Kapitel beschriebenen Maßnahmen beseitigt werden können, dürfen nur durch den Hersteller oder Fachkräfte behoben werden.

Problem	Mögliche Ursache	Fehlerbehebung
Starke Schaumbildung in der Schwimmerkammer durch zu viel eingesaugte Luft im Entlüfter (mehr als die mögliche Geräteabscheideleistung > 4 l/h)	Undichtheit in der Saugleitung	Führen Sie eine Dichtheitsprüfung der Saugleitung durch (Unterdruck- oder Druckprüfung)
	Undichte Verschraubung	Dichten Sie die Verschraubungen ab
	Erstinbetriebnahme ohne zuvor Brennstoff in das System zu saugen	Verwenden Sie eine Ansaugpumpe
	Saugleitung zu groß dimensioniert (DIN 4755)	Beachten Sie die Strömungsgeschwindigkeit 0,2 - 0,5 m/s (DIN 4755-2)
Unregelmäßige Störabschaltungen des Brenners	Luftansammlungen in Saugleitung durch zu großen Leitungsdurchmesser der Saugleitung	Legen Sie die Saugleitung korrekt aus (siehe Kapitel "Saugleitungslänge ermitteln")

Problem	Mögliche Ursache	Fehlerbehebung
Flüssigkeitssäule kann nicht angezogen werden oder reißt ständig ab	Geringfügige Undichtheiten (beispielsweise an Verschraubungen oder der Entnahmemarmatur) können zu einem Lufteintritt in die Saugleitung führen, auch im Stillstand	<p>Dichten Sie die zylindrische Rohrverschraubung mit Kupfer-Flachdichtungen luftdicht ein</p> <p>Verwenden Sie bei weichem oder halb hartem Kupferrohr zusätzlich eine Stützhülse</p> <p>Prüfen Sie sämtliche Dichtflächen auf Beschädigungen</p> <p>Schließen Sie das Absperrventil an der Entnahmemarmatur</p> <p>Führen Sie eine Unterdruckprüfung (mindestens -0,6 bar) am Vorlaufanschluss des Entlüfters durch</p>
	Brennerpumpe erzeugt keinen ausreichenden Unterdruck	Führen Sie eine Saugdruckprüfung an der Pumpe durch. Die Pumpe muss mindestens einen Unterdruck von -0,4 bar aufbauen
	Nach einem Filter- oder Brennerschlauchwechsel wurde das Absperrventil nicht geöffnet	Öffnen Sie das Absperrventil
	Nach einem Filter- oder Brennerschlauchwechsel wurde das Entleerventil nicht geschlossen	Schließen Sie das Entleerventil an der Filtertasse (nicht bei Typ-1C)
Sonstige Störungen	-	Bitte wenden Sie sich an die AFRISO-Service Hotline

9 Außerbetriebnahme und Entsorgung

Entsorgen Sie das Produkt nach den geltenden Bestimmungen, Normen und Sicherheitsvorschriften.

Filtereinsätze dürfen nicht über den Hausmüll entsorgt werden.

1. Demontieren Sie das Produkt (siehe Kapitel "Montage" in umgekehrter Reihenfolge).
2. Entsorgen Sie das Produkt.

10 Rücksendung

Vor einer Rücksendung Ihres Produkts müssen Sie sich mit uns in Verbindung setzen (service@afriso.de).

11 Gewährleistung

Informationen zur Gewährleistung finden Sie in unseren Allgemeinen Geschäftsbedingungen im Internet unter www.afriso.com oder in Ihrem Kaufvertrag.

12 Ersatzteile und Zubehör

HINWEIS**UNGEEIGNETE TEILE**



- Verwenden Sie nur Original Ersatz- und Zubehörteile des Herstellers.





Nichtbeachtung dieser Anweisung kann zu Sachschäden führen.

Produkt

Artikelbezeichnung	Art.-Nr.	Abbildung
Automatischer Heizöhlentlüfter mit integriertem Filter „FloCo-Top-1C Si“	70155	Siehe Kapitel "Varianten".
Automatischer Heizöhlentlüfter mit integriertem Filter „FloCo-Top-2CM Si“	70156	
Automatischer Heizöhlentlüfter mit integriertem Filter „FloCo-Top-2CM Optimum MC-18“	70158	
Automatischer Heizöhlentlüfter mit integriertem Filter „FloCo-Top-2CM MS-5“	70159	

Ersatzteile und Zubehör

Artikelbezeichnung	Art.-Nr.	Abbildung
Filtertasse kurz	20277	
Filtertasse kurz (mit Entleereinrichtung)	20288	
Filtertasse Optimum (mit Entleereinrichtung)	20289	
Ersatz-Unterdruckmano- meter Anzeigebereich: -0,7 ... +0,9 bar	70034	-
Rohrverschraubung nach DIN 2353 mit Kupfer-Flach- dichtung: Rohr Ø 6 mm Rohr Ø 8 mm Rohr Ø 10 mm Rohr Ø 12 mm	20509 20508 20510 20512	-
Universalschraubung für Rohr Ø 6 mm, Ø 8 mm und Ø 10 mm inklusive Stützhülsen	20409	-
Entlüftungsschlauch, PVC, Ø 4 x 1 mm, 20 m Rolle	20696	-
Anschlusswinkel 90°	70035	

Artikelbezeichnung	Art.-Nr.	Abbildung
Opticlean Feinfilter kurz, 20 - 35 μm , MS-5	20308	
Opticlean Feinfilter kurz, 5 - 20 μm , MC-7	20319	
Opticlean Feinfilter lang, 5 - 20 μm , MC-18	20318	
Sikusieb Kurz, 50 - 70 μm blau Lang, 50 - 70 μm blau	20045 20053	

Operating instructions



Automatic fuel oil de-aerator

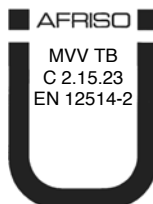
FloCo-Top-1C / -2C

FloCo-Top-1C Si
FloCo-Top-2CM Si
FloCo-Top-2CM Optimum MC-18
FloCo-Top-2CM MS-5

Copyright 2021 AFRISO-EURO-INDEX GmbH. All rights reserved.



in conjunction with a
PA hose 4 x 1 mm



Lindenstraße 20
74363 Güglingen
Telephone +49 7135 102-0
Service +49 7135 102-211
Telefax +49 7135 102-147
info@afriso.com
www.afriso.com

1 About these operating instructions

These operating instructions describe the automatic fuel oil de-aerators with integrated filter insert of the series "FloCo-Top-C" (also referred to as "product" in these operating instructions). These operating instructions are part of the product.

- You may only use the product if you have fully read and understood these operating instructions.
- Verify that these operating instructions are always accessible for any type of work performed on or with the product.
- Pass these operating instructions as well as all other product-related documents on to all owners of the product.
- If you feel that these operating instructions contain errors, inconsistencies, ambiguities or other issues, contact the manufacturer prior to using the product.

These operating instructions are protected by copyright and may only be used as provided for by the corresponding copyright legislation. We reserve the right to modifications.

The manufacturer shall not be liable in any form whatsoever for direct or consequential damage resulting from failure to observe these operating instructions or from failure to comply with directives, regulations and standards and any other statutory requirements applicable at the installation site of the product.

2 Information on safety

2.1 Safety messages and hazard categories

These operating instructions contain safety messages to alert you to potential hazards and risks. In addition to the instructions provided in these operating instructions, you must comply with all directives, standards and safety regulations applicable at the installation site of the product. Verify that you are familiar with all directives, standards and safety regulations and ensure compliance with them prior to using the product.

Safety messages in these operating instructions are highlighted with warning symbols and warning words. Depending on the severity of a hazard, the safety messages are classified according to different hazard categories.

NOTICE

NOTICE indicates a hazardous situation, which, if not avoided, can result in equipment damage.

2.2 Intended use

This product may only be used in single-line systems with return pipe connection for continuous de-aeration of the following fuels in fuel oil consuming systems:

- Fuel oil EL as per DIN 51603-1 and as per DIN SPEC 51603-6 with 0 - 20 % fatty acid methyl ester (FAME) as per EN 14214
- Diesel fuel as per EN 590 with up to 7 % fatty acid methyl ester (FAME) as per EN 14214
- biofuel and biodiesel with up to 20 % fatty acid methyl ester (FAME) as per EN 14214

Any use other than the application explicitly permitted in these operating instructions is not permitted and causes hazards.

Verify that the product is suitable for the application planned by you prior to using the product. In doing so, take into account at least the following:

- All directives, standards and safety regulations applicable at the installation site of the product
- All conditions and data specified for the product
- The conditions of the planned application

In addition, perform a risk assessment in view of the planned application, according to an approved risk assessment method, and implement the appropriate safety measures, based on the results of the risk assessment. Take into account the consequences of installing or integrating the product into a system or a plant.

When using the product, perform all work and all other activities in conjunction with the product in compliance with the conditions specified in the operating instructions and on the nameplate, as well as with all directives, standards and safety regulations applicable at the installation site of the product.

2.3 Predictable incorrect application

The product must never be used in the following cases and for the following purposes:

- Use with undiluted additives, alcohols and acids
- Pressure operation with fuel pumping system
- Outdoor use

2.4 Qualification of personnel

This product may only be mounted, commissioned, maintained and decommissioned by a qualified, specialised company which has all required certifications and which meets the following requirements:

- Compliance with all directives, standards and safety regulations concerning handling of water-polluting substances as applicable at the installation site of the product.
- In Germany: Certification as per § 62 "Verordnung über Anlagen zum Umgang mit wassergefährdenden Stoffen" (AwSV) (Ordinance on Installations for Handling Water-Polluting Substances).

Only appropriately trained persons who are familiar with and understand the contents of these operating instructions and all other pertinent product documentation are authorized to work on and with this product.

These persons must have sufficient technical training, knowledge and experience and be able to foresee and detect potential hazards that may be caused by using the product.

All persons working on and with the product must be fully familiar with all directives, standards and safety regulations that must be observed for performing such work.

2.5 Personal protective equipment

Always wear the required personal protective equipment. When performing work on and with the product, take into account that hazards may be present at the installation site which do not directly result from the product itself.

2.6 Modifications to the product

Only perform work on and with the product which is explicitly described in these operating instructions. Do not make any modifications to the product which are not described in these operating instructions.

3 Transport and storage

The product may be damaged as a result of improper transport or storage.

NOTICE

INCORRECT HANDLING

- Verify compliance with the specified ambient conditions during transport or storage of the product.
- Use the original packaging when transporting the product.
- Store the product in a clean and dry environment.
- Verify that the product is protected against shocks and impact during transport and storage.

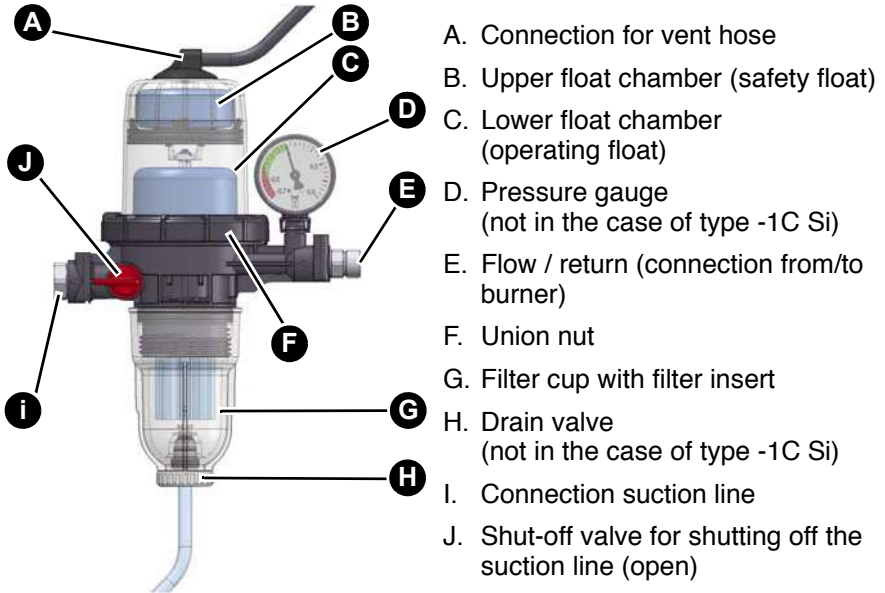
Failure to follow these instructions can result in equipment damage.

4 Product description

The product (type -2C/-2CM only) has a filter cup with an integrated drain valve so that the fuel can be drained. The drain valve allows for emergency operation (for example, from a can).

You can also connect a tester for the tightness test of the entire system.

4.1 Overview



4.2 Function

The burner pump sucks the liquid fuel from the tank via the filter insert. The fuel not burnt by the burner nozzle is returned to the vent via the return line and then resupplied to the burner via the flow line. Only the amount of fuel actually burnt is taken from the tank and added to the de-aerated fuel.

The upper float chamber keeps foam from escaping through the vent opening.

The pressure gauge indicates the operating pressure. An increased vacuum in the red area indicates a dirty filter insert. To check the suction capacity of the oil pump, the shut-off valve at both ends can be closed for a few seconds during operation. The pressure gauge indicates the suction pressure. The integrated pressure relief device in the check valve opens at 1.5 bar.

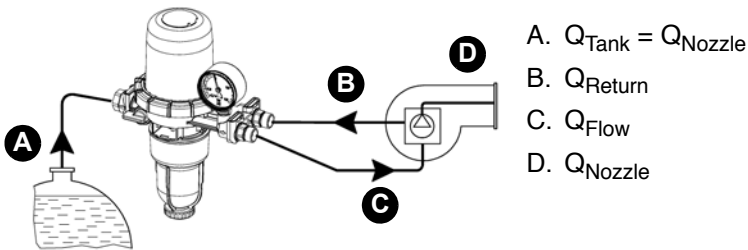


Fig. 1: Function principle of FloCo-Top

4.3 Versions



- A. Type -1C Si with sintered plastic filter insert (50 - 70 μm , 116 cm^2 filter surface)
- B. Type -2CM Si with sintered plastic filter insert (50 - 70 μm , 116 cm^2 filter surface)
- C. Type -2CM Optimum MC-18 with Opticlean ultra-fine filter insert MC-18 (5 μm , 1850 cm^2 filter surface), long filter cup
- D. Type -2CM MS-5 with Opticlean fine filter insert MS-5 (20 μm , filter surface > 500 cm^2)

4.4 Approvals, conformities, certifications

The product is TÜV-tested (report number 968/FSP 2170.01/21).

4.5 Technical data

Parameter	Value
General specifications	
Dimensions (W x H x D)	
- Type: -1C	184 x 223 x 109 mm
- Type: -2CM	184 x 253 x 109 mm
- Type: -2CM Optimum	184 x 340 x 109 mm
Connection burner	2 x G ³ / ₈ male with 60° cone for burner hose
Connection tank	G ³ / ₈ female at shut-off valve
Nozzle throughput	Max. 100 l/h
Return flow	Max. 120 l/h
Separating capacity air/gas, depending on air content of fuel	Max. 4 l/h (de-aeration unit only) Max. 6 l/h (as per EN 12514-3)
Mounting position	Float housing vertical to the top
Operating overpressure	Max. 0.7 bar (corresponds to a static liquid column of approximately 8 m)
Response pressure pressure relief device	1.5 ±0.5 bar
Suction pressure	Max. -0.5 bar
Test pressure	6 bar
Filter insert	Sintered plastic or paper filter "Opticlean"
Housing material	plastic, glass-fibre reinforced
Ambient conditions	
Ambient temperature operation	0 ... 60 °C
Temperature of the medium	0 ... 60 °C

5 Mounting

Install the product upstream of the burner.

The product may be installed above or below the maximum tank level.

The suction line can be implemented with a steady gradient to the tank if the conditions on site permit this.

5.1 Determining the cross section of the suction line

When dual-pipe systems are converted to single-pipe operation, the flow rate of the fuel in the suction line is reduced.

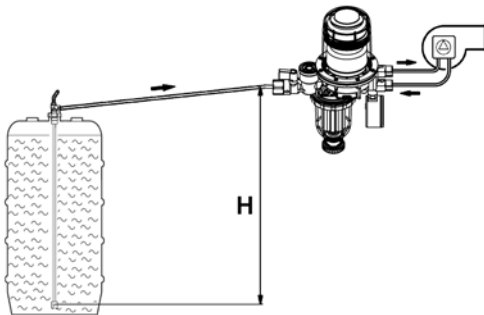
⇒ Verify that the cross section of the suction line complies with DIN 4755-2 (flow rate 0.2 to 0.5 m/s) in order to help avoid air cushions in higher pipe sections and pipes with gradients (shutdowns due to error conditions).

Consider the specifications and instructions of the system manufacturer.

5.2 Determining the suction line length

For the determination of the maximum possible suction line length, the maximum suction vacuum must not exceed -0.4 bar. An additional pressure loss of 0.05 bar is considered for the resulting filter pollution.

5.2.1 Maximum suction line length in the case of rising line

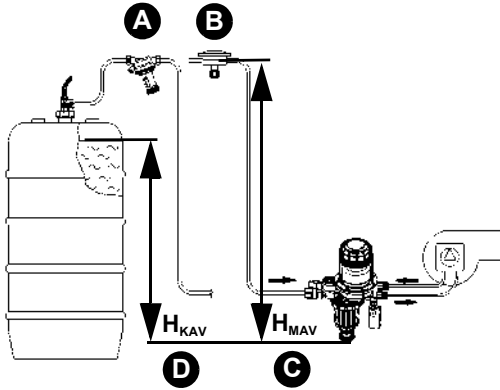


1. Remove all check valves at the tank and in the area of a self-securing suction line.

Nozzle throughput	Inner pipe Ø	Suction height H [m]						
		1.5	2.0	2.5	3.0	3.5	4.0	
< 2.5 kg/h (3 l/h)	Ø 4 mm	32	26	19	13	7	1	Maximum possible suction line length [m]
	Ø 6 mm	> 100	> 100	> 100	68	36	4	
	Ø 8 mm	> 100	> 100	> 100	> 100	> 100	14	
5 kg/h (6 l/h)	Ø 4 mm	10	8	6	4	2	1	
	Ø 6 mm	81	65	49	34	18	2	
	Ø 8 mm	> 100	> 100	> 100	> 100	57	7	
7.5 kg/h (9 l/h)	Ø 4 mm	10	8	6	4	2	0	
	Ø 6 mm	54	43	33	22	12	1	
	Ø 8 mm	> 100	> 100	> 100	71	38	4	
10 kg/h (12 l/h)	Ø 4 mm	8	6	4	3	1	0	
	Ø 6 mm	40	32	25	17	9	1	
	Ø 8 mm	> 100	> 100	78	53	28	3	
	Ø 10 mm	> 100	> 100	> 100	> 100	69	8	
15 kg/h (18 l/h)	Ø 6 mm	27	21	16	11	6	0	
	Ø 8 mm	86	69	52	35	19	2	
	Ø 10 mm	> 100	> 100	> 100	87	46	5	
20 kg/h (24 l/h)	Ø 6 mm	20	16	12	8	4	0	
	Ø 8 mm	64	52	39	26	14	1	
	Ø 10 mm	> 100	> 100	96	65	35	4	

5.2.2 Maximum suction line length in the case of a lower lying line

1. Install an anti-siphon valve to keep liquid fuel from escaping (siphoning) in the case of an untight suction line and a higher level in the tank.



- A. Piston type anti-siphon valve "KAV"
- B. Diaphragm type anti-siphon valve "MAV"
- C. H_{KAV} = Safe height "KAV"
- D. H_{MAV} = Safe height "MAV"

Nozzle throughput	Inner pipe Ø	Suction height H [m]						
		1.5	2.0	2.5	3.0	3.5	4.0	
< 2.5 kg/h (3 l/h)	Ø 4 mm	32	26	19	13	7	1	Maximum possible suction line length [m]
5 kg/h (6 l/h)	Ø 4 mm	10	8	6	4	2	1	
7.5 kg/h (9 l/h)	Ø 4 mm	10	8	6	4	2	0	
	Ø 6 mm	54	43	33	22	12	1	
10 kg/h (12 l/h)	Ø 4 mm	8	6	4	3	1	0	
	Ø 6 mm	40	32	25	17	9	1	
15 kg/h (18 l/h)	Ø 6 mm	27	21	16	11	6	0	
20 kg/h (24 l/h)	Ø 6 mm	20	16	12	8	4	0	
	Ø 8 mm	64	52	39	26	14	1	

5.3 Mounting the product

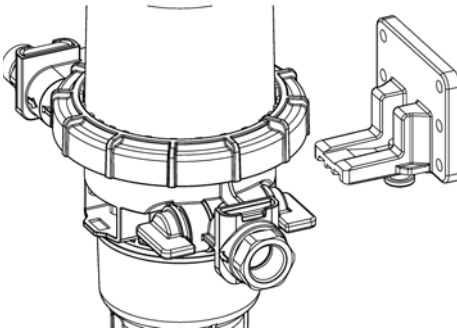
NOTICE

INOPERABLE PRODUCT

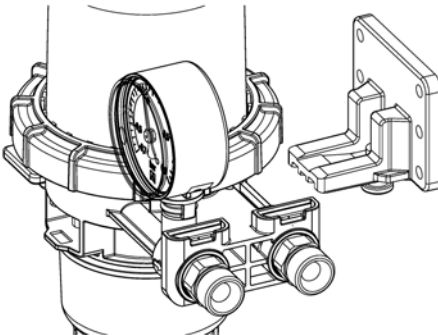
- Verify that you do not interchange the burner hoses for the flow and return lines.

Failure to follow these instructions can result in equipment damage.

- ⇒ Verify compliance with the specified ambient conditions.
- ⇒ Verify that the float housing points vertically to the top.



1. Mount the product using the enclosed bracket and four self-tapping screws.
2. Use the bracket as a template when screwing in the self-tapping screws.



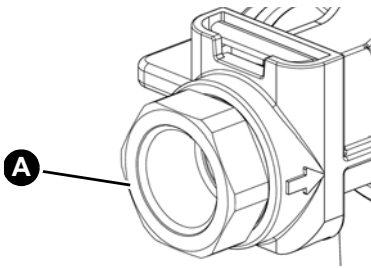
5.4 Mounting the suction line

NOTICE

LEAKING PRODUCT

- Verify that you use a screwed pipe connection as per DIN 2353 with cylindrical thread (G thread) and seal the screwed pipe connection with a flat gasket or with suitable glue. Do not use Teflon tape or hemp.

Failure to follow these instructions can result in equipment damage.



A. Connection socket $G^{3/8}$ female for suction line

FloCo-Top-1C

1. Mount the suction line into the female thread $G^{3/8}$ of the housing with a cylindrical screwed pipe connection $G^{3/8}$ as per DIN 2353. The tightening torque is 40 ± 10 Nm.
2. Use a stiffener in the case of soft or semi-soft copper pipes.
3. Lock with an open ended spanner (spanner size 22) and tighten the screwed connection at the connection piece.
4. Mount the burner hoses. Before mounting, make sure the sealing surfaces are clean and not damaged. The tightening torque is 20 ± 5 Nm.

FloCo-Top-2C

1. Mount the suction line into the female thread $G^{3/8}$ of the housing with a cylindrical screwed pipe connection $G^{3/8}$ as per DIN 2353. The tightening torque is 40 ± 10 Nm.
If you seal the suction line with the enclosed screwed pipe connection, the tightening torque for $\varnothing 6$ mm is 18 ± 3 Nm, the tightening torque for $\varnothing 8$ mm is 15 ± 5 Nm, and the tightening torque for $\varnothing 10$ mm is 20 ± 5 Nm.
2. Use a stiffener in the case of soft or semi-soft copper pipes.
3. Lock with an open ended spanner (spanner size 22) and tighten the screwed connection at the connection piece.
4. Mount the burner hoses. Before mounting, make sure the sealing surfaces are clean and not damaged. The tightening torque is 20 ± 5 Nm.

NOTICE

INOPERABLE PRODUCT

- Verify that you do not interchange the burner hoses for the flow and return lines.

Failure to follow these instructions can result in equipment damage.

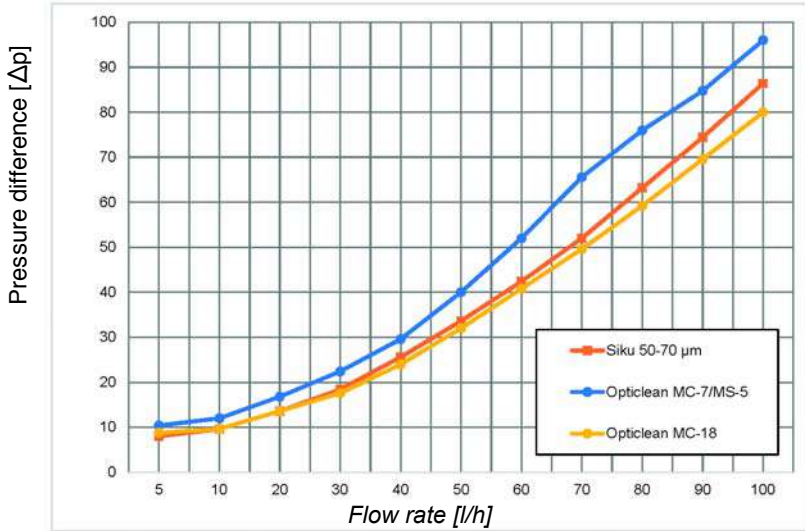
5.5 Pressure test

⇒ Verify that the product is not included in the pressure test.

5.6 Pressure loss

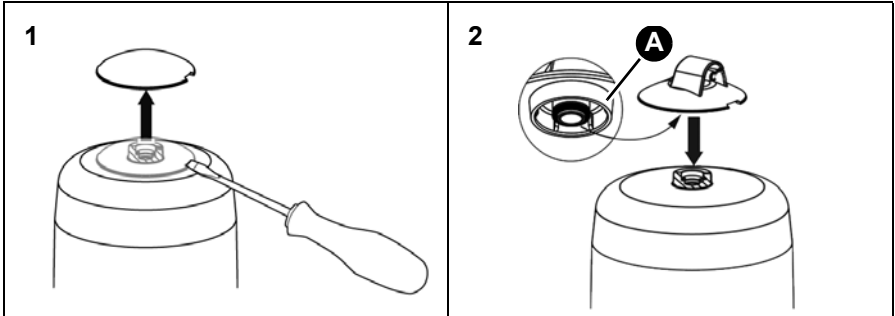
The product allows you to use a great variety of filter inserts. See the diagram for the resulting pressure losses.

5.6.1 Pressure loss with use of clean filter insert

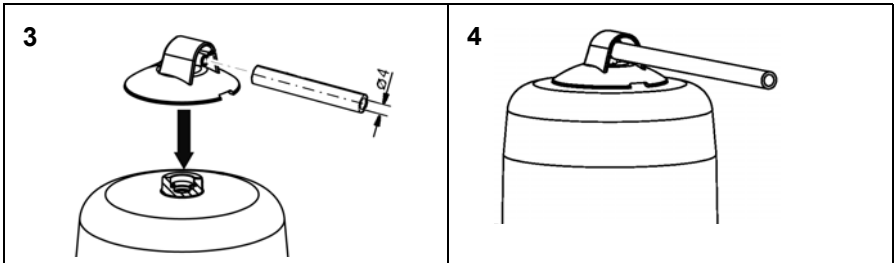


5.7 Connecting the vent hose

To avoid odours from the separated air, you can connect a vent hose.



A. Hose connection with O ring



1. Route the vent hose back to the tank next to the suction line.
2. Fixate the vent hose with cable ties.
3. Mount the other end of the vent hose to the vent line or the return connection of the withdrawal fitting at the tank.

The suction line can be connected to the withdrawal fitting with the enclosed hose connector.

6 Operation

6.1 Liquid level in the float housing

The liquid level depends on the operating conditions of the system and amounts to approximately 20-50 mm in suction mode. If the liquid level is higher, the float housing may be completely filled with fuel. When the operating conditions change, for example, decreasing liquid level in the tank, the air cushion is formed again in the float housing.

6.2 Accumulations of air in the filter cup

Depending on the filter insert and the suction vacuum of the system, an air cushion may form in the filter cup. If the filter insert is new, there may be only a little amount of fuel in the filter cup. This does not affect the operation of the system (as long as the inside of the filter insert is wetted with fuel).

With increasing pollution of the filter insert, the suction pressure increases and the filter cup gradually fills up completely with fuel.

6.3 Use in flood hazard areas

NOTICE

INOPERABLE PRODUCT

- Verify that the product (without vent hose) is replaced after a flood event.

Failure to follow these instructions can result in equipment damage.

With a connected vent hose, the product is suitable for use in flood hazard areas; it is watertight up to 10 mH₂O (1 bar pressure).

The product with vent hose continues to be operative after a flood.

- ⇒ Verify that the end of the vent hose is located at the return connection of the tank or ends above the maximum possible water level.

7 Maintenance

7.1 Maintenance intervals

NOTICE

UNSUITABLE CLEANING AGENTS

- Verify that you use only cleaning agents which do not contain solvents for cleaning the plastic parts.

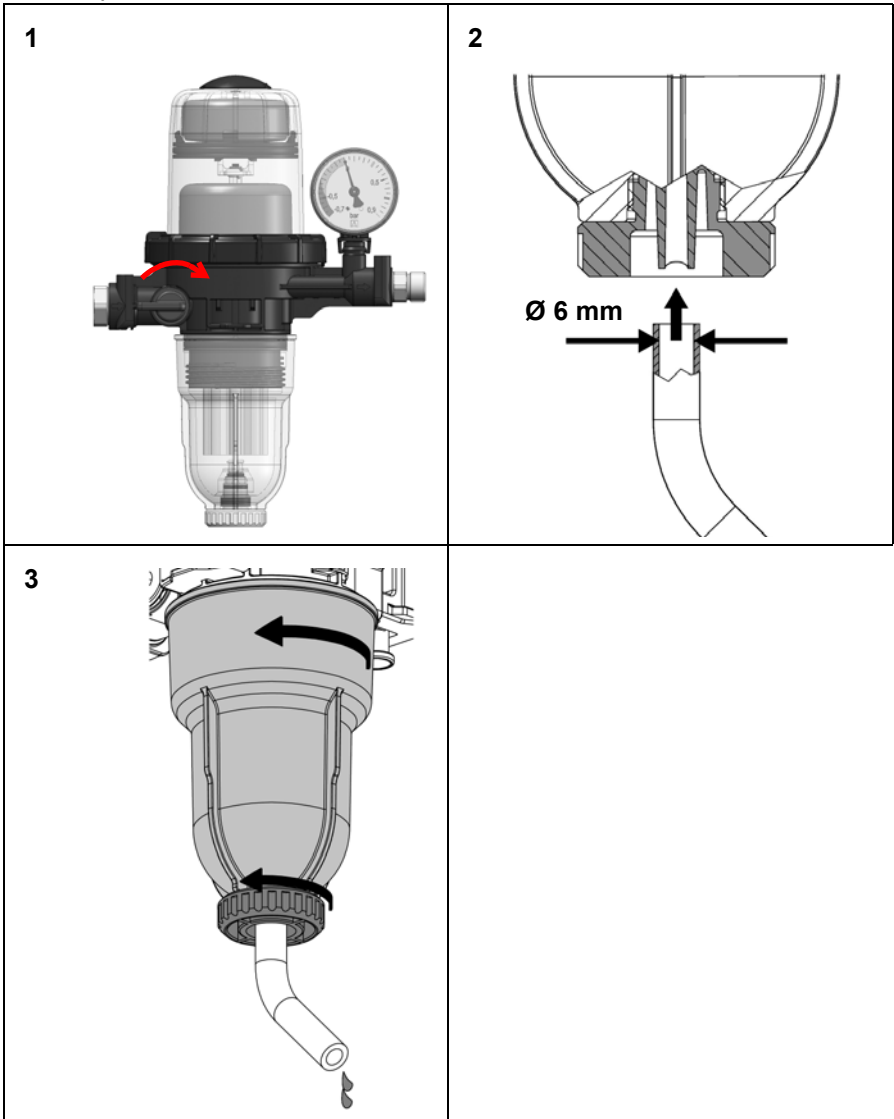
Failure to follow these instructions can result in equipment damage.

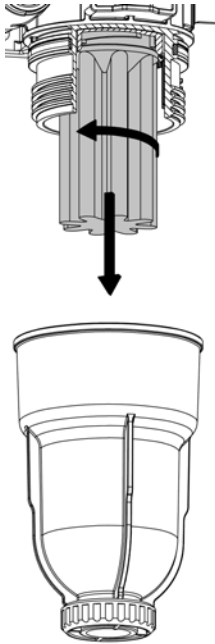
When	Activity
If required	Clean the plastic parts with soap suds
Annually or if required	Replace the filter insert, see "Replacing the filter insert"
No later than after 20 years	Replace the product
After a flood	Replace the product, if no vent hose is connected

7.2 Maintenance activities

7.2.1 Replacing the filter insert

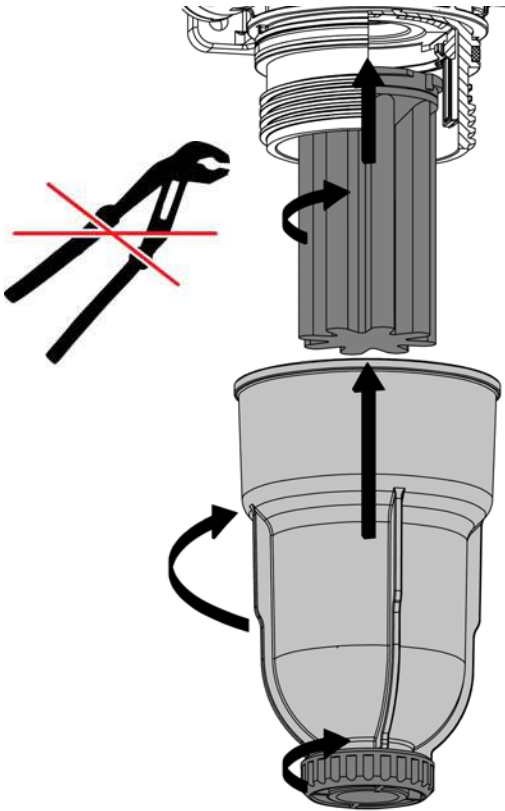
1. Place a suitable container with a capacity of at least 0.5 l below the filter cup.





2. Drain the filter cup before replacing the filter insert.

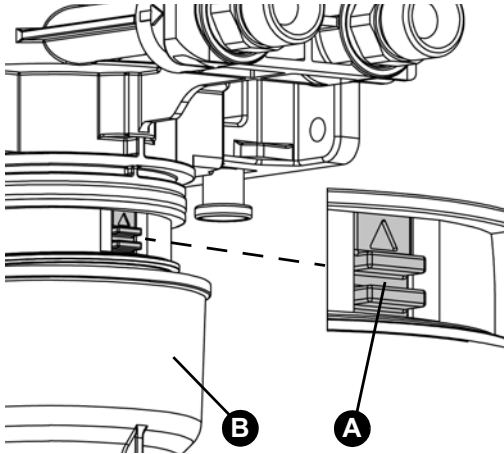
7.2.2 Mounting the filter insert



7.2.3 Replacing the burner hoses

⇒ Verify that the return line and the float chamber are completely drained prior to replacing the burner hoses.

1. Drain the filter cup (see chapter "Replacing the filter insert").



2. Press up the red slider (A) using a suitable tool (for example, screwdriver) and hold it in this position.
- The liquid fuel is drained from the float chamber into the filter cup (B) and via the drain valve (FloCo-Top-2C only).

If you release the red slider (A), it automatically returns to its base position and the liquid fuel no longer escapes into the filter cup.

3. Replace the burner hoses.

4. Close the drain valve of the filter cup.

5. Open the shut-off valve of the suction line.

8 Troubleshooting

Any malfunctions that cannot be removed by means of the measures described in this chapter may only be repaired by the manufacturer or by qualified persons.

Problem	Possible reason	Repair
Heavy formation of foam in the float chamber due to excessive amounts of air sucked in (in excess of the possible separation capacity of > 4 l/h)	Suction line not tight	Perform a tightness test of the suction line (vacuum test or pressure test)
	Screw connection not tight	Seal the screw connections
	Initial commissioning, no fuel was sucked into the system before	Use a suction pump
	Suction line rating too great (DIN 4755)	Observe the flow rate 0.2 - 0.5 m/s (DIN 4755-2)
Burner switches off at irregular intervals due to malfunctions	Air accumulations in the suction line because pipe cross section is too great	Properly rate the suction line (see chapter "Determining the suction line length")

Problem	Possible reason	Repair
Liquid column cannot be sucked in or steady flow keeps being interrupted	Small leaks (for example, at the screw connections or the withdrawal fitting) can cause air to get into the suction line, even when the system is idle	<p>Use a cylindrical screwed pipe connection and seal them with flat copper gaskets (air-tight)</p> <p>Use an additional stiffener in the case of soft or semi-soft copper pipes</p> <p>Check all sealing surfaces for damage</p> <p>Close the shut-off valve at the withdrawal fitting</p> <p>Perform a vacuum test (at least -0.6 bar) at the flow connection of the de-aerator</p>
	Burner pump does not generate sufficient vacuum	Perform a suction test at the pump. The pump must generate a vacuum of at least -0.4 bar
	After a filter or burner hose replacement, the shut-off valve has not been closed	Open the shut-off valve
	After a filter or burner hose replacement, the drain valve has not been closed	Close the drain valve at the filter cup (not in the case of type-1C)
Other malfunctions	-	Contact the AFRISO service hotline

9 Decommissioning, disposal

Dispose of the product in compliance with all applicable directives, standards and safety regulations.

Filter inserts must not be disposed of together with the normal household waste.

1. Dismount the product (see chapter "Mounting", reverse sequence of steps).
2. Dispose of the product.

10 Returning the device

Get in touch with us before returning your product (service@afriso.de).

11 Warranty

See our terms and conditions at www.afriso.com or your purchase contract for information on warranty.

12 Spare parts and accessories

NOTICE**UNSUITABLE PARTS**



- Only use genuine spare parts and accessories provided by the manufacturer.


Failure to follow these instructions can result in equipment damage.

Product

Product designation	Part no.	Figure
Automatic fuel oil de-aerator with integrated filter "FloCo-Top-1C Si"	70155	See chapter "Versions".
Automatic fuel oil de-aerator with integrated filter "FloCo-Top-2CM Si"	70156	
Automatic fuel oil de-aerator with integrated filter "FloCo-Top-2CM Optimum MC-18"	70158	
Automatic fuel oil de-aerator with integrated filter "FloCo-Top-2CM MS-5"	70159	

Spare parts and accessories

Product designation	Part no.	Figure
Filter cup short	20277	
Filter cup short (with drain system)	20288	
Filter cup Optimum (with drain system)	20289	
Spare vacuum gauge Range: -0.7 ... +0.9 bar	70034	-
Screwed pipe connection as per DIN 2353 with flat copper gasket: Pipe Ø 6 mm Pipe Ø 8 mm Pipe Ø 10 mm Pipe Ø 12 mm	 20509 20508 20510 20512	-
Universal screw connec- tions for pipes Ø 6 mm, Ø 8 mm and Ø 10 mm including stiffeners	20409	-
Vent hose, PVC, Ø 4 x 1 mm, 20 m reel	20696	-
Angular connection piece 90°	70035	

Product designation	Part no.	Figure
Opticlean Fine filter short, 20 - 35 μm , MS-5	20308	
Opticlean Ultra-fine filter short, 5 - 20 μm , MC-7	20319	
Opticlean Ultra-fine filter long, 5 - 20 μm , MC-18	20318	
Sintered plastic sieve Short, 50 - 70 μm blue Long, 50 - 70 μm blue	20045 20053	

Notice technique



Purgeur d'air automatique pour fuel

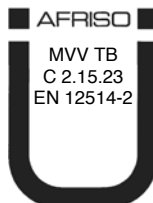
FloCo-Top-1C / -2C

FloCo-Top-1C Si
FloCo-Top-2CM Si
FloCo-Top-2CM Optimum MC-18
FloCo-Top-2CM MS-5

Copyright 2021 AFRISO-EURO-INDEX GmbH. Tous droits réservés.



En liaison avec
un tube PA 4 x 1 mm



Lindenstraße 20
74363 Güglingen
Téléphone +49 7135 102-0
Service clientèle +49 7135 102-211
Téléfax +49 7135 102-147
info@afriso.com
www.afriso.com

1 La présente notice technique

Cette notice technique contient la description des purgeurs d'air automatiques avec élément filtrant intégré pour fuel de la série "FloCo-Top-C" (dénommé ci-après "produit"). Cette notice technique fait partie du produit.

- Utilisez le produit seulement après que vous aurez lu et compris intégralement la notice technique.
- Assurez-vous que la notice technique est disponible en permanence pour toutes les opérations relatives au produit.
- Transmettez la notice technique et toute la documentation relative au produit à tous les utilisateurs du produit.
- Si vous êtes d'avis que la notice technique contient des erreurs, des contradictions ou des ambiguïtés, adressez-vous au fabricant avant d'utiliser le produit.

Cette notice technique est protégée au titre de la propriété intellectuelle ; elle doit être utilisée exclusivement dans le cadre autorisé par la loi. Sous réserve de modifications.

La responsabilité du fabricant ou la garantie ne pourra être engagée pour des dommages ou dommages consécutifs résultant d'une inobservation de cette notice technique ou des directives, règlements et normes en vigueur sur le lieu d'installation du produit.

2 Informations sur la sécurité

2.1 Consignes de sécurité et classes de risques

Cette notice technique contient des consignes de sécurité destinées à attirer l'attention sur les dangers et les risques. Outre les instructions contenues dans cette notice technique, il faut vous assurer de l'observation de tous les règlements, normes et consignes de sécurité en vigueur sur le lieu d'installation du produit. Avant d'utiliser le produit assurez-vous que tous les règlements, normes et consignes de sécurité sont connus et respectés.

Dans cette notice technique les consignes de sécurité sont identifiables à l'aide de symboles de mise en garde et de mots d'avertissement. En fonction de la gravité du risque les consignes de sécurité sont réparties dans différentes classes de risques.

AVIS

AVIS signale une situation potentiellement dangereuse qui, si elle n'est pas évitée, peut entraîner un dommage matériel.

2.2 Usage normal

Le produit est destiné exclusivement à l'utilisation dans les systèmes mono-tubes avec recyclage pour la purge des fuels suivants dans les installations de consommation fuel :

- Fuel domestique EL selon DIN 51603-1 et selon DIN SPEC 51603-6 contenant 0 - 20 % d'ester méthylique d'acide gras (EMAG) selon EN 14214
- Gazole selon EN 590, contenant jusqu'à 7 % d'ester méthylique d'acide gras (EMAG) selon EN 14214
- Biofioul et biodiesel contenant jusqu'à 20 % d'ester méthylique d'acide gras (EMAG) selon EN 14214

Toute autre utilisation n'est pas conforme et cause des risques.

Avant d'utiliser le produit, assurez-vous que le produit est adapté à l'usage que vous prévoyez. À cet effet, tenez compte au moins de ce qui suit :

- Tous les règlements, normes et consignes de sécurité sur le lieu d'installation
- Toutes les conditions et données spécifiées pour le produit
- Toutes les conditions d'application que vous prévoyez

En outre effectuez une évaluation des risques portant sur l'application concrète que vous prévoyez à l'aide d'un procédé reconnu et prenez toutes les mesures de sécurité nécessaires correspondant au résultat. Prenez aussi en compte les conséquences possibles du montage ou de l'intégration du produit dans un système ou une installation.

Pendant l'utilisation du produit effectuez toutes les opérations exclusivement dans les conditions spécifiées dans cette notice technique et sur la plaque signalétique, conformément aux données techniques spécifiées et en accord avec tous les règlements, normes et consignes de sécurité en vigueur sur le lieu d'installation.

2.3 Utilisation non conforme prévisible

Le produit ne doit, en particulier, pas être utilisé dans les cas suivants :

- Utilisation avec des additifs non dilués, alcools et acides
- Mode pression avec unité de pompage fuel
- Utilisation en extérieur

2.4 Qualification du personnel

Le montage, la mise en service, la maintenance et la mise hors service de ce produit ne peuvent être effectuées que par une entreprise spécialisée qualifiée possédant la certification appropriée et répondant aux exigences suivantes :

- Conformité à toutes les réglementations, normes et réglementations de sécurité applicables sur le lieu d'utilisation du produit concernant les substances susceptibles de polluer l'eau.
- En Allemagne : Certification selon l'article 62 de l'ordonnance allemande sur les installations contenant des substances susceptibles de polluer l'eau ("Zertifizierung gemäß § 62 der Verordnung über Anlagen zum Umgang mit wassergefährdenden Stoffen") (AwSV).

Seul le personnel dûment qualifié est autorisé à travailler sur le produit et avec celui-ci après qu'il aura connu et compris le contenu de cette notice technique, ainsi que toute la documentation faisant partie du produit.

S'appuyant sur sa formation spécialisée, ses connaissances et ses expériences, le personnel qualifié doit être en mesure de prévoir et reconnaître les dangers qui peuvent être causés par l'utilisation du produit.

Tous les règlements, normes et consignes de sécurité en vigueur sur le lieu d'installation doivent être connus du personnel qualifié travaillant sur le produit et avec celui-ci.

2.5 Équipement de protection individuelle

Utilisez toujours l'équipement de protection individuel requis. En travaillant sur le produit et avec celui-ci, tenez compte des dangers susceptibles de se présenter sur le lieu d'installation lesquels n'émanent pas directement du produit.

2.6 Modification du produit

En travaillant sur le produit et avec celui-ci, effectuez exclusivement les opérations décrites dans cette notice technique. N'effectuez pas de modifications non décrites dans cette notice technique.

3 Transport et stockage

Un transport et un stockage inadéquats risquent de causer des dommages au produit.

AVIS

MANUTENTION INAPPROPRIÉE

- Assurez-vous que les conditions ambiantes spécifiées sont respectées pendant le transport et le stockage.
- Utilisez l'emballage d'origine pour le transport.
- Stockez le produit dans un lieu sec et propre.
- Assurez-vous que le produit est à l'abri des chocs pendant le transport et le stockage.

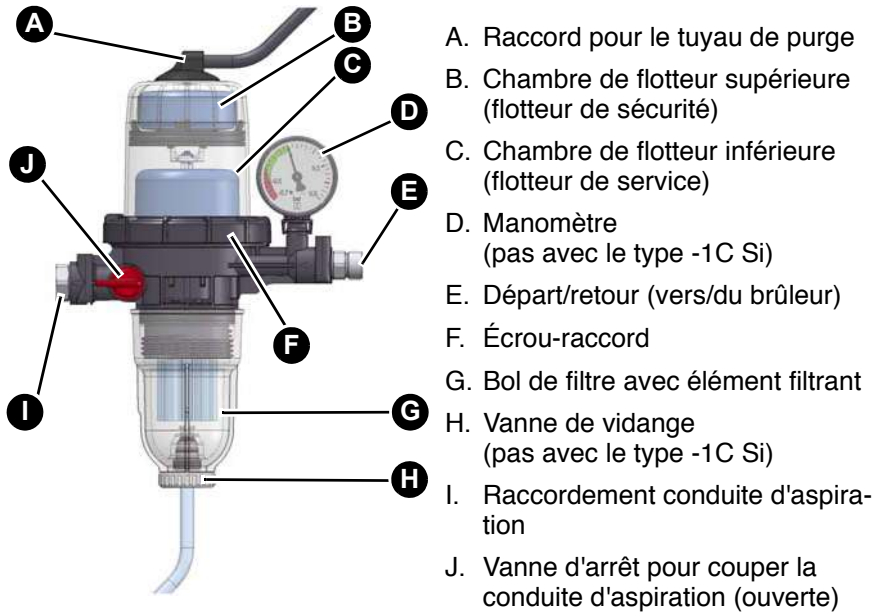
La non-observation de ces instructions peut causer des dommages matériels.

4 Description du produit

Le produit (uniquement pour le type -2C/ -2CM) possède un bol de filtre avec une vanne de vidange intégrée afin que le combustible puisse être vidangé. La vanne de vidange permet un fonctionnement d'urgence (par exemple à partir d'un bidon).

Vous pouvez également connecter un testeur pour effectuer l'examen d'étanchéité de l'ensemble du système.

4.1 Aperçu



- A. Raccord pour le tuyau de purge
- B. Chambre de flotteur supérieure (flotteur de sécurité)
- C. Chambre de flotteur inférieure (flotteur de service)
- D. Manomètre (pas avec le type -1C Si)
- E. Départ/retour (vers/du brûleur)
- F. Écrou-raccord
- G. Bol de filtre avec élément filtrant
- H. Vanne de vidange (pas avec le type -1C Si)
- I. Raccordement conduite d'aspiration
- J. Vanne d'arrêt pour couper la conduite d'aspiration (ouverte)

4.2 Fonctionnement

La pompe du brûleur aspire le combustible liquide du réservoir à travers l'élément filtrant. Le combustible qui n'a pas été brûlé par le gicleur du brûleur est transporté vers le purgeur via le retour et acheminé vers le brûleur via le départ. Seule la quantité de combustible réellement brûlée est aspirée hors du réservoir et ajoutée au combustible purgé.

La chambre de flotteur supérieure empêche l'écoulement du mousse par l'orifice de décharge.

Le manomètre indique la pression de service. Une dépression accrue dans la plage rouge indique un élément filtrant sale. Pour contrôler l'aspiration de la pompe d'huile, la vanne d'arrêt des deux côtés peut être fermée pendant le fonctionnement pour une durée de quelques secondes. Le manomètre indique la pression d'aspiration. Le dispositif de sécurité surpression intégré dans le clapet anti-retour s'ouvre à 1,5 bar.

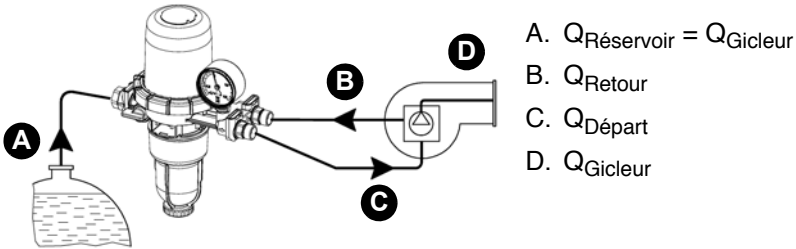


Figure 1: Fonctionnement FloCo-Top

4.3 Variantes



- A. Type -1C Si avec élément filtrant en matière plastique (50 - 70 μm , 116 cm^2 surface de filtration)
- B. Type -2CM Si avec élément filtrant en matière plastique (50 - 70 μm , 116 cm^2 surface de filtration)
- C. Type -2CM Optimum MC-18 avec Opticlean élément filtrant ultra-fin MC-18 (5 μm , 1850 cm^2 surface de filtration), bol de filtre long
- D. Type -2CM MS-5 avec Opticlean élément filtrant fin MS-5 (20 μm , surface de filtration > 500 cm^2)

4.4 Agréments, certificats, déclarations

Le produit est testé par le TÜV (rapport no° 968/FSP 2170.01/21).

4.5 Caractéristiques techniques

Paramètre	Valeur
Caractéristiques générales	
Dimensions (L x H x P)	
- Type: -1C	184 x 223 x 109 mm
- Type: -2CM	184 x 253 x 109 mm
- Type: -2CM Optimum	184 x 340 x 109 mm
Raccordement brûleur	2 x G ³ / ₈ mâle avec cône 60° pour tuyau du brûleur
Raccord réservoir	G ³ / ₈ femelle sur la vanne d'arrêt
Débit de gicleur	Max. 100 l/h
Débit volumique retourné	Max. 120 l/h
Puissance de séparation d'air/gaz dépend de la teneur en air du combustible	4 l/h max. (purgeur seul) 6 l/h max. (selon EN 12514-3)
Position de montage	Vertical, chambre de flotteur vers le haut
Pression de service	Max. 0,7 bar (correspond à environ 8 m de hauteur de colonne de liquide)
Pression de réponse dispositif de sécurité surpression	1,5 ±0,5 bar
Pression d'aspiration	Max. -0,5 bar
Pression d'essai	6 bar
Élément filtrant	Matière plastique Siku ou filtre en papier "Opticlean"
Matériau du boîtier	Plastique, renforcé de fibre de verre
Conditions ambiantes	
Température ambiante service	0 ... 60 °C
Température du fluide	0 ... 60 °C

5 Montage

Le produit est à installer en amont du brûleur.

Le produit peut être monté au-dessus ou en dessous du niveau maximum du réservoir.

Si les conditions locales appropriées sont disponibles, la conduite d'aspiration peut être posée avec une pente régulière vers le réservoir.

5.1 Déterminer la section de la conduite d'aspiration

En cas de conversion d'un système à deux conduites en un système à conduite unique, il y a ralentissement de l'écoulement du combustible dans la conduite d'aspiration.

⇒ Assurez-vous que la section de conduite d'aspiration conforme à DIN 4755-2 (vitesse d'écoulement de 0,2 à 0,5 m/s) pour éviter l'accumulation d'air dans les tronçons de la conduite et les segments en déclivité se trouvant dans les parties supérieures (coupures par défaillance).

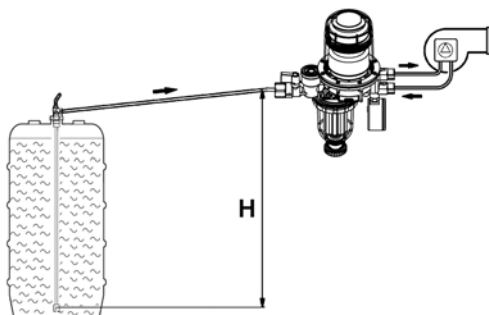
Tenez toujours compte des spécifications et des instructions du fabricant du système.

5.2 Déterminer la longueur de la conduite d'aspiration

Pour la détermination de la longueur maximale de la conduite d'aspiration, la pression d'aspiration maximum ne devrait pas être supérieure à -0,4 bar.

Une perte de pression supplémentaire de 0,05 mbar est considérée pour la pollution résultante.

5.2.1 Longueur maximale de la conduite d'aspiration avec conduite montante

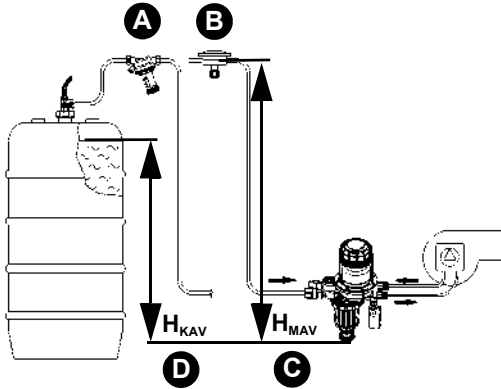


1. Retirez tous les clapets anti-retour sur le réservoir et dans la zone d'une conduite d'aspiration à sécurité intrinsèque.

Débit de gicleur	Ø intérieur de la conduite	Hauteur d'aspiration H [m]						
		1,5	2,0	2,5	3,0	3,5	4,0	
< 2,5 kg/h (3 l/h)	Ø 4 mm	32	26	19	13	7	1	Longueur max. admissible de la conduite d'aspiration [m]
	Ø 6 mm	> 100	> 100	> 100	68	36	4	
	Ø 8 mm	> 100	> 100	> 100	> 100	> 100	14	
5 kg/h (6 l/h)	Ø 4 mm	10	8	6	4	2	1	
	Ø 6 mm	81	65	49	34	18	2	
	Ø 8 mm	> 100	> 100	> 100	> 100	57	7	
7,5 kg/h (9 l/h)	Ø 4 mm	10	8	6	4	2	0	
	Ø 6 mm	54	43	33	22	12	1	
	Ø 8 mm	> 100	> 100	> 100	71	38	4	
10 kg/h (12 l/h)	Ø 4 mm	8	6	4	3	1	0	
	Ø 6 mm	40	32	25	17	9	1	
	Ø 8 mm	> 100	> 100	78	53	28	3	
	Ø 10 mm	> 100	> 100	> 100	> 100	69	8	
15 kg/h (18 l/h)	Ø 6 mm	27	21	16	11	6	0	
	Ø 8 mm	86	69	52	35	19	2	
	Ø 10 mm	> 100	> 100	> 100	87	46	5	
20 kg/h (24 l/h)	Ø 6 mm	20	16	12	8	4	0	
	Ø 8 mm	64	52	39	26	14	1	
	Ø 10 mm	> 100	> 100	96	65	35	4	

5.2.2 Longueur maximale de la conduite d'aspiration pour une conduite plus profonde

1. Installez une valve anti-siphon pour éviter un écoulement éventuel (siphonnage) de combustible liquide en cas de fuite dans la conduite d'aspiration ou de niveau de remplissage supérieur dans le réservoir.



- A. Valve anti-siphon à piston "KAV"
- B. Valve anti-siphon à membrane "MAV"
- C. H_{KAV} = Hauteur de protection "KAV"
- D. H_{MAV} = Hauteur de protection "MAV"

Débit de gicleur	Ø intérieur de la conduite	Hauteur d'aspiration H [m]						Longueur max. admissible de la conduite d'aspiration [m]
		1,5	2,0	2,5	3,0	3,5	4,0	
< 2,5 kg/h (3 l/h)	Ø 4 mm	32	26	19	13	7	1	
5 kg/h (6 l/h)	Ø 4 mm	10	8	6	4	2	1	
7,5 kg/h (9 l/h)	Ø 4 mm	10	8	6	4	2	0	
	Ø 6 mm	54	43	33	22	12	1	
10 kg/h (12 l/h)	Ø 4 mm	8	6	4	3	1	0	
	Ø 6 mm	40	32	25	17	9	1	
15 kg/h (18 l/h)	Ø 6 mm	27	21	16	11	6	0	
20 kg/h (24 l/h)	Ø 6 mm	20	16	12	8	4	0	
	Ø 8 mm	64	52	39	26	14	1	

5.3 Montage du produit

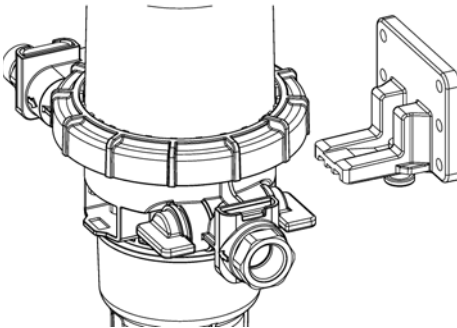
AVIS

PRODUIT NON OPÉRATIONNEL

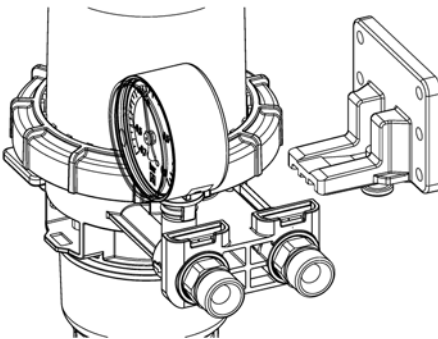
- Assurez-vous de ne pas invertir les tuyaux du brûleur pour les conduites départ et retour.

La non-observation de ces instructions peut causer des dommages matériels.

- ⇒ Assurez-vous que les conditions ambiantes sont respectées.
- ⇒ Vérifiez que la chambre du flotteur est en position verticale et dirigé vers le haut.



1. Fixez le produit à l'aide du support fourni et des quatre vis auto-perceuses.
2. Utilisez le support comme gabarit pour visser les vis auto-perceuses.



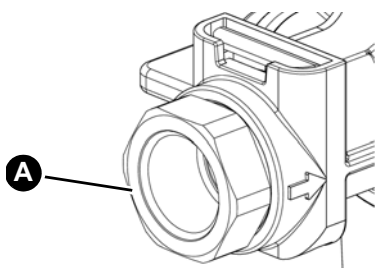
5.4 Montage de la conduite d'aspiration

AVIS

INÉTANCHÉITÉ DU PRODUIT

- Utilisez un raccord tube selon DIN 2353 avec filetage cylindrique (filetage G) et assurez l'étanchéité du raccord tube avec une garniture plate ou une colle adaptée. N'utilisez pas du ruban téflon ou du chanvre.

La non-observation de ces instructions peut causer des dommages matériels.



A. Raccord $G^{3/8}$ à filetage intérieure pour la conduite d'aspiration

FloCo-Top-1C

1. Utilisez un raccord cylindrique $G^{3/8}$ selon DIN 2353 afin de raccorder le tube d'aspiration au taraudage $G^{3/8}$ du boîtier. Le couple de serrage est de 40 ± 10 Nm.
2. Utilisez une douille de renfort en cas de tube cuivre mou ou cuivre demi-dur.
3. Utilisez une clé plate de 22 pour serrer le raccord à vis au raccord.
4. Raccordez les tuyaux du brûleur. Les surfaces d'étanchéité doivent être intactes et propres. Le couple de serrage est de 20 ± 5 Nm.

FloCo-Top-2C

1. Utilisez un raccord cylindrique G³/₈ selon DIN 2353 afin de raccorder le tube d'aspiration au taraudage G³/₈ du boîtier. Le couple de serrage est de 40 ± 10 Nm
Si vous utilisez le raccord tube inclus, le couple de serrage pour Ø 6 mm est de 18 ± 3 Nm, le couple de serrage pour Ø 8 mm est de 15 ± 5 Nm et le couple de serrage pour Ø 10 mm est de 20 ± 5 Nm.
2. Utilisez une douille de renfort en cas de tube cuivre mou ou cuivre demi-dur.
3. Utilisez une clé plate de 22 pour serrer le raccord à vis au raccord.
4. Raccordez les tuyaux du brûleur. Les surfaces d'étanchéité doivent être intactes et propres. Le couple de serrage est de 20 ± 5 Nm.

AVIS

PRODUIT NON OPÉRATIONNEL

- Assurez-vous de ne pas inverser les tuyaux du brûleur pour les conduites départ et retour.

La non-observation de ces instructions peut causer des dommages matériels.

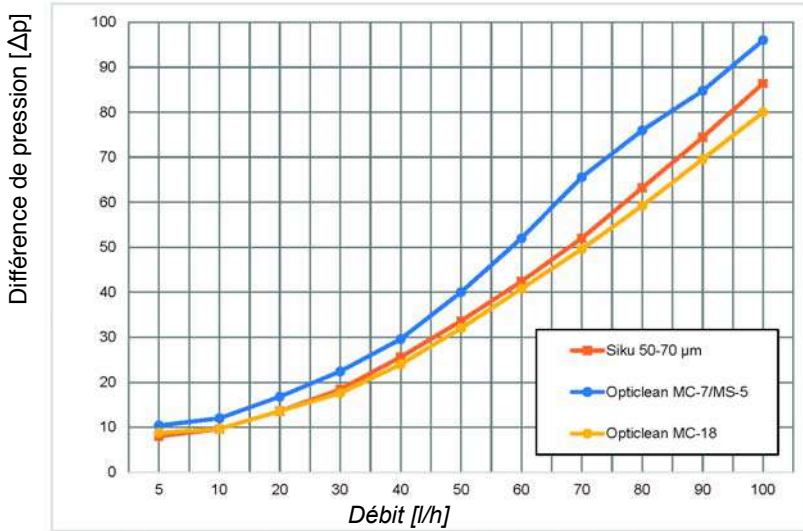
5.5 Essai de pression

⇒ Assurez-vous que le produit n'est pas inclus dans l'essai de pression.

5.6 Perte de pression

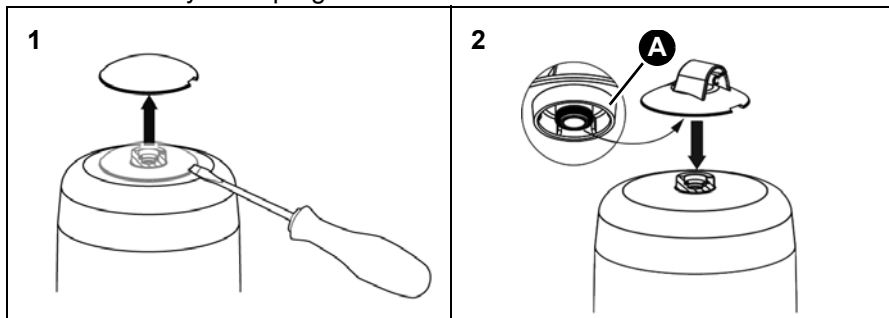
Le produit permet l'utilisation de différents types d'éléments filtrants. La perte de pression engendrée est indiquée dans le diagramme.

5.6.1 Perte de pression avec un élément filtrant propre

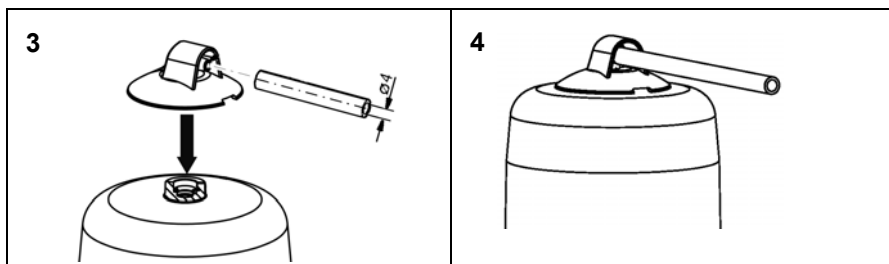


5.7 Liaison du tuyau de purge

Pour éviter les désagréments dus aux mauvaises odeurs, il est possible de raccorder un tuyau de purge.



A. Raccord tuyau avec anneau torique



1. Posez le tuyau de purge le long de la conduite d'aspiration vers le réservoir.
2. Fixez le tuyau de purge à l'aide de colliers.
3. Raccordez l'autre extrémité du tuyau à la conduite d'aspiration ou au raccord de retour de l'unité de vidange du réservoir.

Le raccord de la conduite d'aspiration au raccord de retour de l'unité de vidange peut être effectué à l'aide de pièce de raccordement tuyau fourni.

6 Service

6.1 Niveau du liquide dans la chambre du flotteur

Le niveau du liquide dépend des caractéristiques techniques de fonctionnement de l'installation ; en mode aspiration il se situe à environ 20 - 50 mm. Lorsque le niveau de liquide est plus élevé, la chambre du flotteur peut être plein de combustible. Si les conditions de service changent, par exemple baisse de niveau de liquide dans le réservoir, un coussin d'air va se recréer dans la chambre du flotteur.

6.2 Accumulation d'air dans le bol de filtre

Selon le type d'élément filtrant et la pression d'aspiration liée au système, il peut y avoir un coussin d'air dans le bol de filtre. Avec un nouvel élément filtrant, il se peut qu'il n'y ait qu'une petite quantité de fuel dans le bol de filtre. Cela n'affecte pas le fonctionnement du système (tant que l'intérieur de l'élément filtrant humidifié avec du carburant).

À mesure que l'élément filtrant devient plus sale, la pression d'aspiration augmente et le bol de filtre se remplit progressivement complètement de carburant.

6.3 Utilisation dans zones à risque d'inondation

AVIS

PRODUIT NON OPÉRATIONNEL

- Remplacez le produit (sans tuyau de purge) après une inondation.

La non-observation de ces instructions peut causer des dommages matériels.

Le produit avec un tuyau de purge raccordé est approprié à l'utilisation dans des zones à risque d'inondation et étanche à l'eau jusqu'à 10 mH₂O (1 bar pression).

Après une inondation, le produit avec tuyau de purge reste fonctionnel.

- ⇒ Vérifiez que l'extrémité du tuyau de purge se trouve au raccord de retour du réservoir ou que le tuyau de purge se termine au-dessus de niveau maximum de l'eau.

7 Maintenance

7.1 Intervalles de maintenance

AVIS

NETTOYANTS INADAPTÉS

- Utilisez uniquement des nettoyeurs sans solvant pour nettoyer les pièces en plastique.

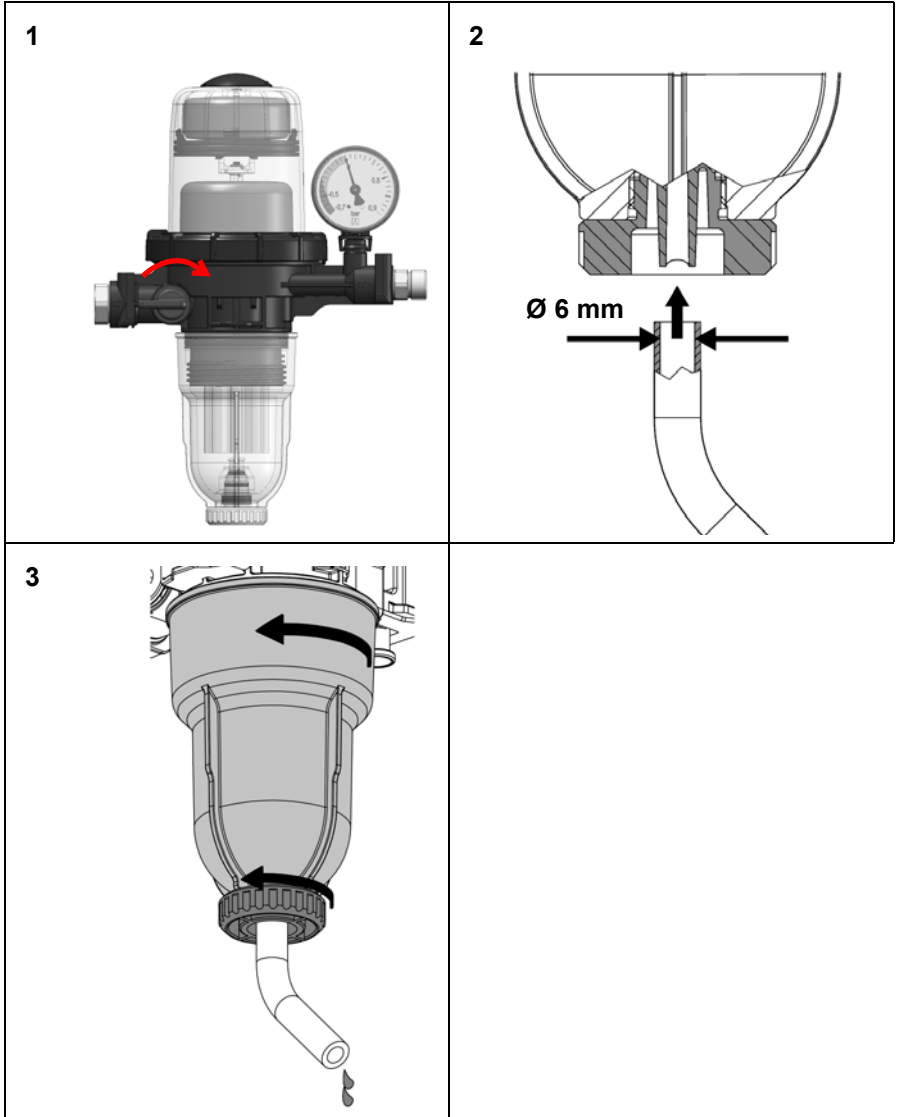
La non-observation de ces instructions peut causer des dommages matériels.

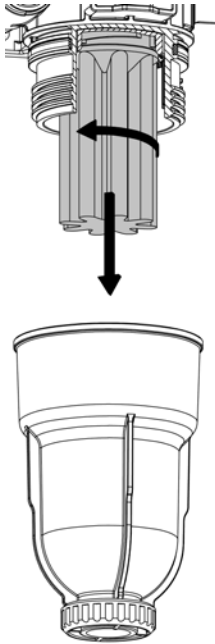
Quand	Opération
Si nécessaire	Nettoyez les parties plastiques avec mousse de savon
Annuellement ou si nécessaire	Remplacez l'élément filtrant, voir "Replacer l'élément filtrant"
Après 20 ans	Remplacez le produit
Après une inondation	Remplacez le produit si le tuyau de purge n'est pas connecté

7.2 Opérations de maintenance

7.2.1 Replacer l'élément filtrant

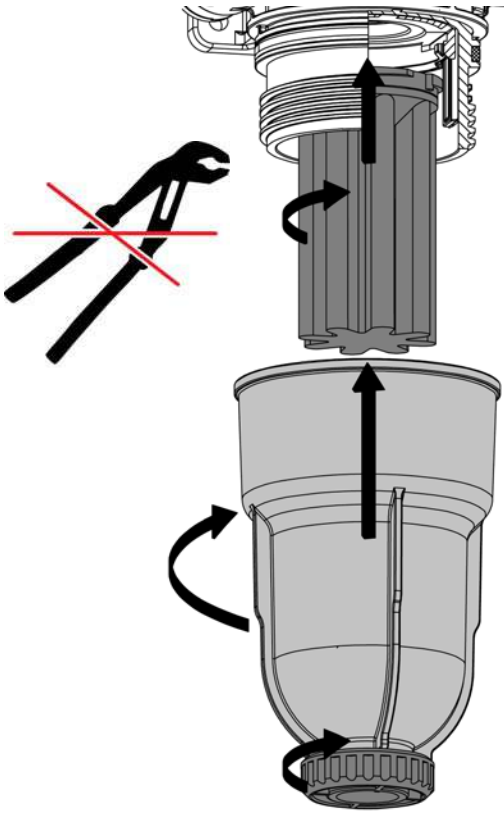
1. Positionnez un récipient d'une capacité d'au moins 0,5 litres sous le bol de filtre.





2. Videz le bol de filtre avant de remplacer l'élément filtrant.

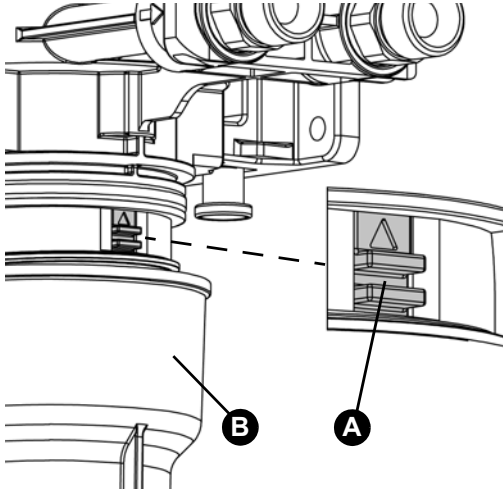
7.2.2 Montage d'élément filtrant



7.2.3 Remplacer les tuyaux de brûleur

⇒ Videz le circuit de retour ainsi que la chambre de flotteur avant de procéder à l'échange des tuyaux de brûleur.

1. Videz le bol de filtre (voir chapitre "Replacer l'élément filtrant").



2. Utilisez un outil approprié (par exemple un tourne-vis) pour pousser la pièce rouge (A) vers le haut et maintenez-la dans cette position.

- Le carburant liquide s'écoule de la chambre de flotteur dans le bol de filtre (B) puis est évacué par la vanne de vidange (uniquement FloCo-Top-2C).

Si vous relâchez la pièce rouge (A), elle reviendra automatiquement à sa position de base et plus de carburant liquide ne s'écoulera dans le bol de filtre.

3. Remplacez les tuyaux de brûleur.

4. Fermez la vanne de vidange du bol de filtre.

5. Ouvrez la vanne d'arrêt de la conduite d'aspiration.

8 Suppression des dérangements

Les dérangements ne figurant pas dans les mesures décrites dans ce chapitre doivent être éliminés uniquement par le fabricant ou par des personnes qualifiées.

Problème	Cause possible	Action corrective
Moussage fort dans la chambre de flotteur causé par un volume excessive d'air aspiré (supérieur à la capacité de purge > 4 l/h)	Fuite dans la conduite d'aspiration	Effectuez un examen d'étanchéité de la conduite d'aspiration (essai de dépression ou pression)
	Raccord à vis non étanche	Assurez-vous de l'étanchéité des raccords à vis
	Mise en service initiale sans aspiration de carburant dans le système au préalable	Utilisez une pompe d'aspiration
	Conduite d'aspiration trop grosse (DIN 4755)	Veillez la vitesse d'écoulement 0,2 - 0,5 m/s (DIN 4755-2)
Arrêts intempestifs et aléatoires du brûleur	Accumulation d'air dans la conduite d'aspiration en raison d'un diamètre de la conduite d'aspiration trop grande	Utilisez un tube d'aspiration correct (voir chapitre "Déterminer la longueur de la conduite d'aspiration")

Problème	Cause possible	Action corrective
La colonne de liquide n'est pas aspirée ou l'alimentation se coupe régulièrement	Une mauvaise étanchéité (par ex. sur les raccords ou sur l'unité de vidange) conduite à une entrée d'air dans la conduite d'aspiration, même à l'arrêt	<p>Employez un raccord cylindrique avec joint plat en cuivre (hermétiquement clos)</p> <p>Utilisez une douille de renfort supplémentaire en cas de tube cuivre mou ou cuivre demi-dur</p> <p>Veillez l'intégrité de toutes les surfaces d'étanchéité</p> <p>Fermez la vanne d'arrêt de l'unité de vidange</p> <p>Effectuez un essai de dépression au raccord départ du purgeur d'air (minimum -0,6 bar)</p>
	La pompe du brûleur ne génère pas un vide suffisant	Effectuez un essai d'aspiration de la pompe. La pompe doit générer une dépression de -0,4 bar au moins
	La vanne d'arrêt n'a pas été ouverte après un remplacement de filtre ou de tuyau du brûleur	Ouvrez la vanne d'arrêt
	La vanne de vidange n'a pas été fermée après un remplacement de filtre ou de tuyau du brûleur	Fermez la vanne de vidange du bol de filtre (pas avec le type-1C)
Autre dérangement	-	Veillez contacter l'AFRISO Service Hotline

9 Mise hors service et élimination

Pour éliminer le produit, conformez-vous aux règlements, normes et consignes de sécurité en vigueur.

Les éléments filtrants ne doivent pas être éliminés avec les ordures ménagères.

1. Démontez le produit (voir chapitre "Montage", effectuez les opérations en ordre inverse).
2. Éliminez le produit.

10 Retour

Avant de retourner le produit, il faut que vous preniez contact avec nous (service@afriso.de).

11 Garantie

Les informations sur la garantie figurent dans nos "Conditions générales de vente" sur le site www.afriso.com ou dans votre contrat d'achat.

12 Pièces détachées et accessoires

AVIS

PIÈCES INADAPTÉES



- N'utilisez que des accessoires et des pièces détachées d'origine provenant du fabricant.





La non-observation de ces instructions peut causer des dommages matériels.

Produit

Désignation de l'article	Référence	Figure
Purgeur d'air automatique avec filtre intégré pour fuel "FloCo-Top-1C Si"	70155	Voir chapitre "Variantes".
Purgeur d'air automatique avec filtre intégré pour fuel "FloCo-Top-2CM Si"	70156	
Purgeur d'air automatique avec filtre intégré pour fuel "FloCo-Top-2CM Optimum MC-18"	70158	
Purgeur d'air automatique avec filtre intégré pour fuel "FloCo-Top-2CM MS-5"	70159	

Pièces détachées et accessoires

Désignation de l'article	Référence	Figure
Bol de filtre court	20277	
Bol de filtre court (avec dispositif de vidange)	20288	
Bol de filtre Optimum (avec dispositif de vidange)	20289	
Manomètre de dépression, recharge Plage d'affichage : -0,7 ... +0,9 bar	70034	-
Raccord tube selon DIN 2353 avec garniture plate en cuivre :		-
Tube Ø 6 mm	20509	
Tube Ø 8 mm	20508	
Tube Ø 10 mm	20510	
Tube Ø 12 mm	20512	
Raccord universel pour tubes Ø 6 mm, Ø 8 mm et Ø 10 mm avec douilles de renfort	20409	-
Tuyau de purge, PVC, Ø 4 x 1 mm, 20 m rouleau	20696	-
Coude de fixation 90°	70035	

Désignation de l'article	Référence	Figure
Opticlean Filtre fin, court, 20 - 35 μm , MS-5	20308	
Opticlean Filtre ultra-fin court, 5 - 20 μm , MC-7	20319	
Opticlean Filtre ultra-fin long, 5 - 20 μm , long MC-18	20318	
Tamis Siku Court, 50 - 70 μm bleu Long, 50 - 70 μm bleu	20045 20053	

Manual de instrucciones



Purgador de aire automático

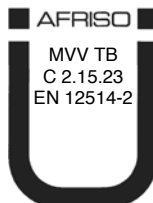
FloCo-Top-1C / -2C

FloCo-Top-1C Si
FloCo-Top-2CM Si
FloCo-Top-2CM Optimum MC-18 MC-18
FloCo-Top-2CM MS-5

Copyright 2021 AFRISO-EURO-INDEX GmbH. Se reservan todos los derechos.



in Verbindung mit einem
PA-Schlauch 4 x 1 mm



Lindenstraße 20
74363 Güglingen
Teléfono +49 7135 102-0
Servicio +49 7135 102-211
Telefax +49 7135 102-147
info@afriso.com
www.afriso.com

1 Sobre este manual de instrucciones

Este manual de instrucciones describe los purgadores de aire automáticos para combustible con inserto filtrante integrado serie "FloCo-Top-C" (en lo sucesivo también referido como "producto"). Este manual de instrucciones forma parte del producto.

- No utilice el producto antes de haber leído y entendido este manual de instrucciones completamente.
- Asegúrese de que el manual de instrucciones siempre está disponible junto con el producto para todos los trabajos.
- Pase Usted el manual de instrucciones y todos los documentos que forman parte del producto a todos los operadores del producto.
- Si opina Usted que el manual de instrucciones contenga errores, contradicciones o faltas de claridad, diríjase al fabricante antes de usar el producto.

Este manual de instrucciones está protegido por derechos de autor, su uso se permite únicamente en el marco legal admisible. Se reserva el derecho de modificación.

El fabricante no asume ningún tipo de responsabilidad o garantía por incumplimiento de este manual de instrucciones así como del incumplimiento de las prescripciones, disposiciones o normas vigentes en el lugar de utilización del producto.

2 Informaciones de seguridad

2.1 Advertencias y clases de peligro

Este manual de instrucciones comprende advertencias que indican peligros y riesgos potenciales. Además de las prescripciones contenidas en este manual de instrucciones se observarán todas las disposiciones, normas e indicaciones de seguridad en el lugar de utilización del producto. Asegúrese ante el uso del producto que se conocen y se observan todas las disposiciones, normas e indicaciones de seguridad.

En este manual de instrucciones, las advertencias están marcadas con símbolos de y palabras de advertencia. Dependiente de la gravedad de una situación peligrosa se dividen las advertencias en clases de peligro diferentes.

AVISO

AVISO indica una situación posiblemente peligrosa que de no evitarse puede causar daños materiales.

2.2 Uso previsto

Este producto se emplea exclusivamente en sistemas monotubulares con alimentación de retorno para la purga de aire de los de combustible siguientes en instalaciones de consumo de combustible:

- Combustible EL según DIN 51603-1 y DIN SPEC 51603-6 con un 0 - 20 % de éster metílico de ácido graso (FAME) según EN 14214
- Gasóleo según EN 590 con hasta un 7 % éster metílico de ácido graso (FAME) según EN 14214
- Biocombustible y biodiesel con hasta un 20 % éster metílico de ácido graso (FAME) según EN 14214

Otras aplicaciones no son apropiadas y provocan peligros.

Asegúrese ante el uso del producto de que este producto está adecuado para el uso previsto por Usted. Exigencia mínima para ello es el cumplimiento de las siguientes condiciones:

- Todas las disposiciones, normas e indicaciones de seguridad vigentes en el lugar de utilización del producto
- Todas las condiciones y todos los datos especificados del producto
- Condiciones previas para la aplicación prevista por Usted

A parte de ello, lleve a cabo una evaluación de riesgos de la aplicación concreta y prevista por Usted conforme a un procedimiento reconocido y adopte todas las medidas de seguridad necesarias conforme al resultado de la evaluación. Considere también todas las consecuencias posibles de una incorporación o integración del producto en un sistema o una instalación.

Utilizando este producto realice todos los trabajos únicamente conforme a las condiciones previas especificadas en este manual de instrucciones y en la placa de características así como en concordancia con las disposiciones, normas e indicaciones de seguridad vigentes en el lugar de utilización.

2.3 Mal uso razonablemente previsible

El producto no se aplicará en los siguientes casos y para los fines siguientes:

- Uso con aditivos no diluidos, alcoholes y ácidos
- Operación a presión con unidad transportadora
- Uso en áreas exteriores

2.4 Calificación del personal

Montaje, puesta en marcha, mantenimiento y puesta fuera de servicio de este producto serán sólo realizados por empresas calificadas en la especialidad que disponen de una certificación correspondiente y que cumplen los siguientes requerimientos:

- Cumplimiento de todas estipulaciones, normas y disposiciones de seguridad para el trato de materiales peligrosos para el agua válidas en el lugar de utilización del producto.
- En Alemania: Certificación según § 62 del reglamento sobre instalaciones para el trato de materiales peligrosos para el agua (AwSV).

Trabajos en y con este producto serán sólo realizados por técnicos especializados que conocen y entienden el contenido de este manual de instrucciones y todos los documentos pertenecientes al producto.

A base de su formación especializada, conocimientos y experiencia, los técnicos especializados serán capaces de prever y reconocer amenazas posibles que puedan ser causados por el uso del producto.

Los técnicos especializados conocerán todas las disposiciones, normas e indicaciones de seguridad a observar en relación con el producto.

2.5 Equipo de protección individual

Emplee siempre el equipo de protección individual requerido. Observe que durante los trabajos en y con el producto en el lugar de utilización se pueden presentar amenazas que no sean causadas directamente por el producto.

2.6 Modificaciones en el producto

Realice únicamente tales trabajos en y con el producto que están descritos en el manual de instrucciones. No realice modificaciones no descritas en este manual de instrucciones.

3 Transporte y almacenaje

El producto puede resultar dañado por transporte y almacenaje inadecuado.

AVISO

MANEJO NO PREVISTO

- Asegúrese de que durante el transporte y el almacenaje del producto se observan las condiciones ambientales especificadas.
- Utilice para el transporte el embalaje original.
- Almacene el producto sólo en un ambiente seco y limpio.
- Asegúrese de que el producto se transporta y almacena a prueba de golpes.

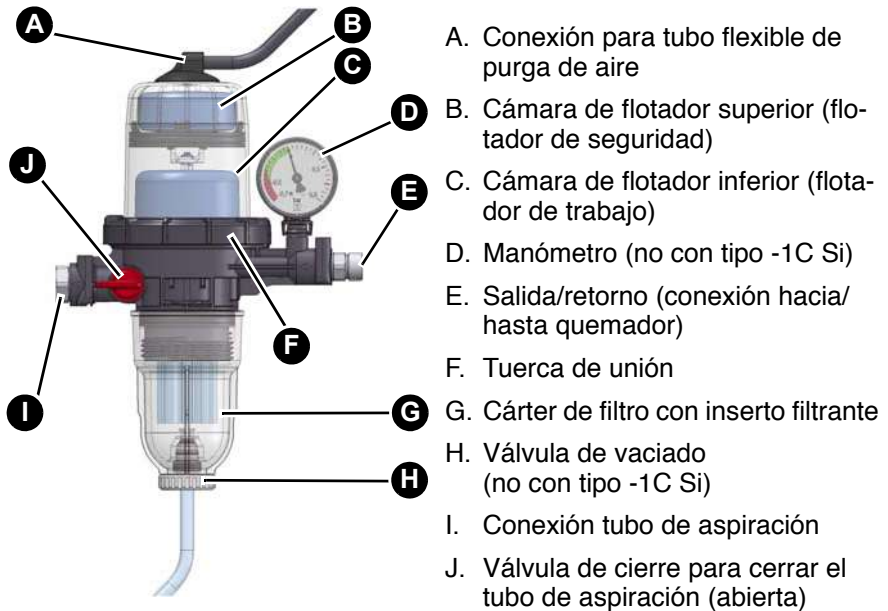
El incumplimiento de estas prescripciones puede causar daños materiales.

4 Descripción del producto

El producto (sólo tipo -2C/-2CM) dispone de un cárter de filtro con válvula de vaciado integrado para poder drenar combustible. Das Entleerventil ermöglicht einen Notbetrieb (beispielsweise aus einem Kanister).

Además, puede conectar un accesorio de ensayo para la comprobar la estanqueidad del sistema completo.

4.1 Sinopsis



4.2 Funcionamiento

La bomba del quemador aspira el combustible líquido del tanque a través del inserto filtrante. El combustible no quemado por la boquilla del quemador se retorna a través del retorno y se alimenta nuevamente al quemador sobre la salida. Se reaspira del tanque y se mezcla al combustible purgado únicamente la cantidad de combustible realmente quemada.

La cámara de flotador superior evita la fuga de espuma a través del agujero de purga.

El manómetro indica la presión de funcionamiento. Un vacío aumentado en el ámbito rojo indica un inserto filtrante ensuciado. Para controlar la potencia de aspiración de la bomba de combustible se puede cerrar la válvula de cierre rápido para unos segundos durante el funcionamiento. El manómetro indica la presión de aspiración. La protección contra sobrepresión integrada en la válvula de retención abre con 1,5 bar.

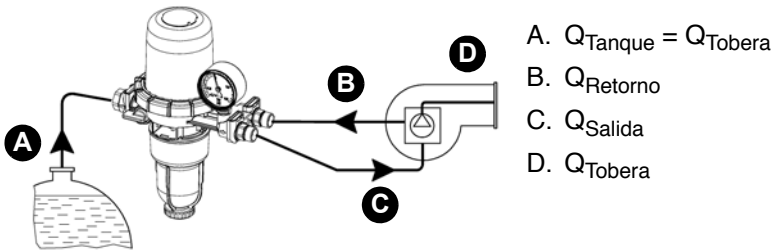
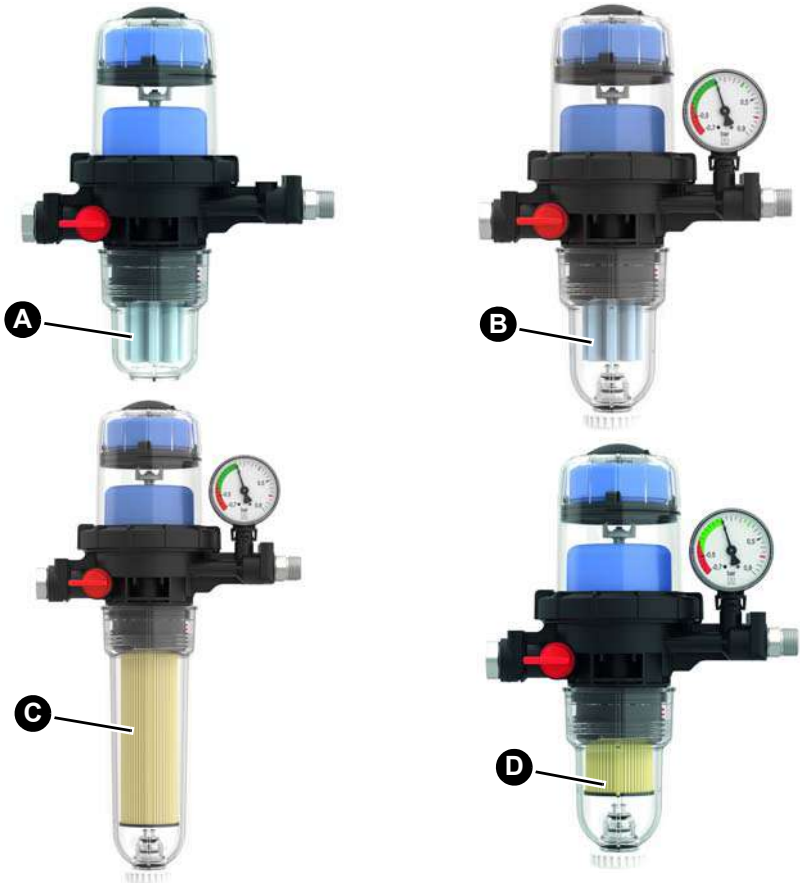


Figura 1: Funcionamiento del FloCo-Top

4.3 Variantes



- A. Tipo -1C Si con inserto filtrante de plástico sinterizado (50 - 70 μm , 116 cm^2 superficie filtrante)
- B. Tipo -2CM Si con inserto filtrante de plástico sinterizado (50 - 70 μm , 116 cm^2 superficie filtrante)
- C. Tipo -2CM Optimum MC-18 con inserto de filtro finísimo Opticlean MC-18 (5 μm , 1850 cm^2 superficie filtrante), cárter de filtro largo
- D. Tipo -2CM MS-5 con inserto de filtro finísimo Opticlean MS-5 (20 μm , superficie filtrante > 500 cm^2)

4.4 Licencias, certificaciones, descripciones

El producto dispone de aprobación TÜV (nº de informe 968 FSP 2170,01/21).

4.5 Datos técnicos

Parámetros	Valor
Datos generales	
Dimensiones (An x Al x P)	
- Tipo: -1C	184 x 223 x 109 mm
- Tipo: -2CM	184 x 253 x 109 mm
- Tipo: -2CM Optimum	184 x 340 x 109 mm
Conexión de quemador	2 x G ^{3/8} a con cono de 60° para tubo flexible de quemador
Conexión de tanque	G ^{3/8} i en válvula de cierre
Rendimiento de tobera	Máx. 100 l/h
Flujo de retorno	Máx. 120 l/h
Capacidad separadora aire/gas en dependencia del contenido de aire del combustible	Máx. 4 l/h (sólo unidad de purga de aire) Máx. 6 l/h (según EN 12514- 3)
Posición de montaje	Caja de flotador verticalmente hacia arriba
Presión de funcionamiento	Máx. 0,7 bar (corresponde a columna de fluidos estática de aprox. 8 m)
Presión de respuesta de la protección contra sobrepresión	1,5 ±0,5 bar
Presión de aspiración	Máx. -0,5 bar
Presión de prueba	6 bar
Inserto filtrante	Plástico sinterizado o filtro de papel "Opticlean"

Parámetros	Valor
Material de caja	Plástico, reforzado con fibra de vidrio
Condiciones ambientales	
Temperatura ambiental durante la operación	0 ... 60 °C
Temperatura de medio	0 ... 60 °C

5 Montaje

El producto se instala delante del quemador.

El producto puede ser instalado por encima o por debajo del nivel de llenado máximo del tanque.

En caso de estar disponibles las condiciones locales correspondientes, el tubo de aspiración puede ser colocado con inclinación permanente hacia el tanque.

5.1 Determinar sección transversal del tubo de aspiración

Cambiando instalaciones bitubulares al funcionamiento monotubular, se reduce la velocidad de flujo del combustible en el tubo de aspiración.

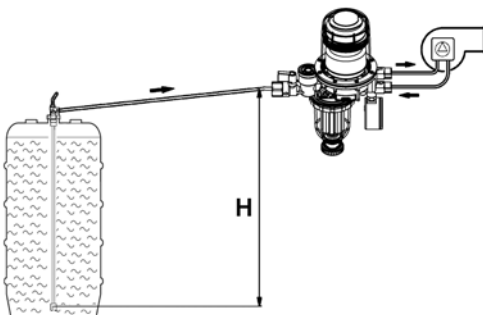
⇒ Asegúrese de que la sección transversal del tubo de aspiración corresponda a la norma DIN 4755- 2 (velocidad de flujo 0,2 a 0,5 m/s) para evitar acumulaciones de aire en partes superiores del tubo o pendientes (paradas por avería).

Observe por principio las prescripciones del fabricante de las instalación.

5.2 Determinar largo del tubo de aspiración

Para determinar el largo del tubo de aspiración máximo posible, la presión de aspiración no debe exceder -0,4 bar. Para la contaminación de filtro que se produce se tomó en cuenta una pérdida de presión adicional de 0,05 bar.

5.2.1 Largo de tubo de aspiración máximo con tubo ascendente

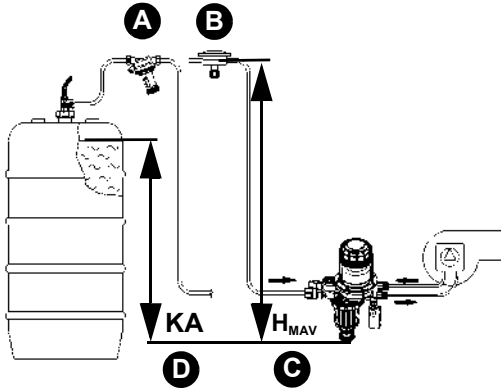


1. Quite todas las válvulas de retención del tanque y en el ámbito de un tubo de aspiración autónomo.

Rendimiento de tobera	Ø Interior del tubo	Altura de aspiración H [m]						
		1,5	2,0	2,5	3,0	3,5	4,0	
< 2,5 kg/h (3 l/h)	Ø 4 mm	32	26	19	13	7	1	Largo del tubo de aspiración máximo posible [m]
	Ø 6 mm	> 100	> 100	> 100	68	36	4	
	Ø 8 mm	> 100	> 100	> 100	> 100	> 100	14	
5 kg/h (6 l/h)	Ø 4 mm	10	8	6	4	2	1	
	Ø 6 mm	81	65	49	34	18	2	
	Ø 8 mm	> 100	> 100	> 100	> 100	57	7	
7,5 kg/h (9 l/h)	Ø 4 mm	10	8	6	4	2	0	
	Ø 6 mm	54	43	33	22	12	1	
	Ø 8 mm	> 100	> 100	> 100	71	38	4	
10 kg/h (12 l/h)	Ø 4 mm	8	6	4	3	1	0	
	Ø 6 mm	40	32	25	17	9	1	
	Ø 8 mm	> 100	> 100	78	53	28	3	
	Ø 10 mm	> 100	> 100	> 100	> 100	69	8	
15 kg/h (18 l/h)	Ø 6 mm	27	21	16	11	6	0	
	Ø 8 mm	86	69	52	35	19	2	
	Ø 10 mm	> 100	> 100	> 100	87	46	5	
20 kg/h (24 l/h)	Ø 6 mm	20	16	12	8	4	0	
	Ø 8 mm	64	52	39	26	14	1	
	Ø 10 mm	> 100	> 100	96	65	35	4	

5.2.2 Largo de tubo de aspiración máximo con tubo colocado más bajo

1. Instale una válvula anti-sifón para evitar el vaciado de combustible líquido en caso de que el tubo de aspiración esté defectuoso y el nivel de combustible en el tanque esté superior.



- A. Válvula anti-sifón con émbolo "KAV"
- B. Válvula anti-sifón con diafragma "MAV"
- C. H_{KAV} = Altura de protección "KAV"
- D. H_{MAV} = Altura de protección "MAV"

Rendimiento de tobera	Ø Interior del tubo	Altura de aspiración H [m]						Largo de tubo de aspiración máximo posible [m]
		1,5	2,0	2,5	3,0	3,5	4,0	
< 2,5 kg/h (3 l/h)	Ø 4 mm	32	26	19	13	7	1	
5 kg/h (6 l/h)	Ø 4 mm	10	8	6	4	2	1	
7,5 kg/h (9 l/h)	Ø 4 mm	10	8	6	4	2	0	
	Ø 6 mm	54	43	33	22	12	1	
10 kg/h (12 l/h)	Ø 4 mm	8	6	4	3	1	0	
	Ø 6 mm	40	32	25	17	9	1	
15 kg/h (18 l/h)	Ø 6 mm	27	21	16	11	6	0	
20 kg/h (24 l/h)	Ø 6 mm	20	16	12	8	4	0	
	Ø 8 mm	64	52	39	26	14	1	

5.3 Montar el producto

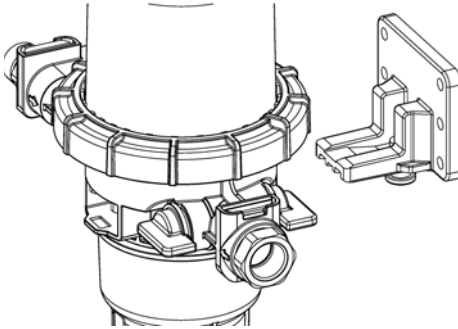
AVISO

PRODUCTO INOPERATIVO

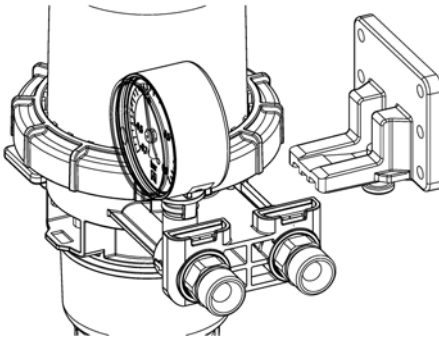
- Asegúrese de no confundir los tubos de quemador de salida y retorno.

El incumplimiento de estas prescripciones puede causar daños materiales.

- ⇒ Asegúrese de que se observan las condiciones ambientales.
- ⇒ Asegúrese de que la caja de flotador se posiciona verticalmente hacia arriba.



1. Fije el producto utilizando el soporte adjunto y los cuatro tornillos perforados.
2. Utilice el soporte como plantilla para enroscar los tornillos perforados.



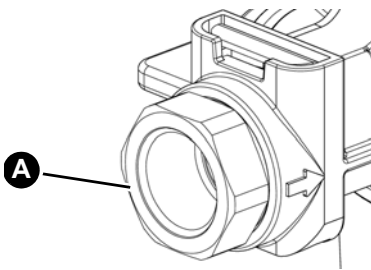
5.4 Montar tubo de aspiración

AVISO

PÉRDIDAS EN EL PRODUCTO

- Asegúrese de que según DIN 2353 se emplea una rosca cilíndrica (rosca G) y de que se sella ésta con junta plana o pegamento adecuado. No se permite el uso de cinta de teflón o cáñamo.

El incumplimiento de estas prescripciones puede causar daños materiales.



A. Conector hembra $G^{3/8}$ para tubo de aspiración

FloCo-Top-1C

1. Selle el tubo de aspiración en la rosca interior $G^{3/8}$ de la caja con unión roscada cilíndrica para tubo $G^{3/8}$ según DIN 2353. El par de apriete es de 40 ± 10 Nm.
2. Emplee un manguito de soporte en caso de tubos de cobre suave o semi-duro.
3. Aguante con llave abierta (SW 22) y apriete la unión roscada en el racor de conexión.
4. Monte los tubos flexibles de quemador. Durante el montaje, mantenga las superficies de sellado limpias e intactas. El par de apriete es de 20 ± 5 Nm.

FloCo-Top-2C

1. Selle el tubo de aspiración en la rosca interior $G^{3/8}$ de la caja con unión roscada cilíndrica para tubo $G^{3/8}$ según DIN 2353. El par de apriete es de 40 ± 10 Nm.
En el momento de sellar el tubo de aspiración en el racor roscado adjunto, el par de apriete para $\varnothing 6$ mm es de 18 ± 3 Nm, para $\varnothing 8$ mm de 15 ± 5 Nm y para $\varnothing 10$ mm de 20 ± 5 Nm.
2. Emplee un manguito de soporte en caso de tubos de cobre suave o semi-duro.
3. Aguante con llave abierta (SW 22) y apriete la unión roscada en el racor de conexión.
4. Monte los tubos flexibles de quemador. Durante el montaje, mantenga las superficies de sellado limpias e intactas. El par de apriete es de 20 ± 5 Nm.

AVISO

PRODUCTO INOPERATIVO

- Asegúrese de no confundir los tubos de quemador de salida y retorno.

El incumplimiento de estas prescripciones puede causar daños materiales.

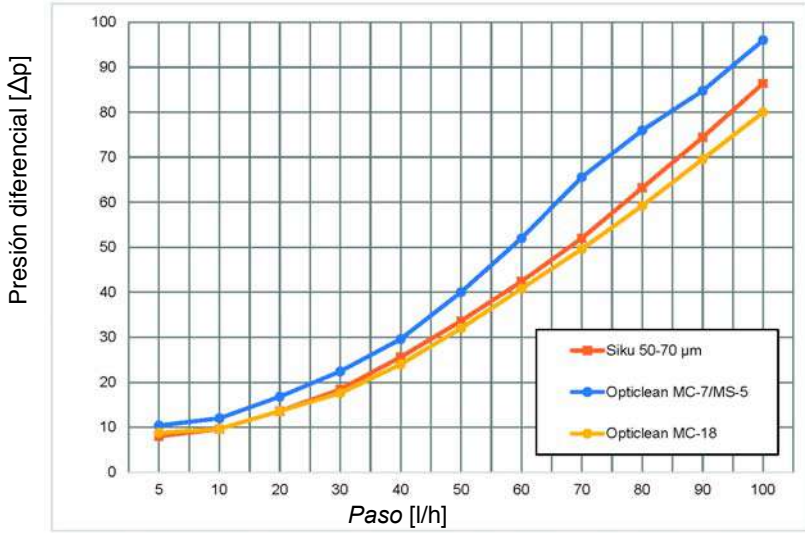
5.5 Prueba de presión

⇒ Asegúrese de que el producto no esté incluido en la prueba presión.

5.6 Pérdida de presión

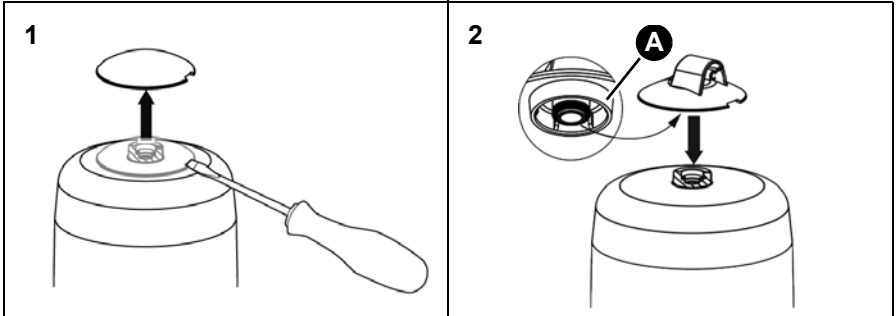
El producto permite la instalación de diferentes insertos filtrantes. Las pérdidas de presión resultantes de ello se obtienen del diagrama.

5.6.1 Pérdida de presión usando un inserto filtrante limpio

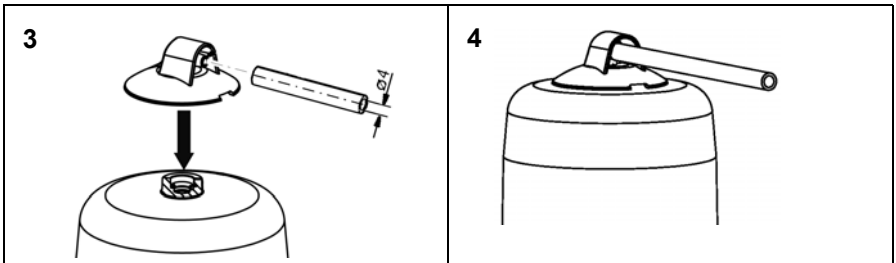


5.7 Conectar tubo flexible de purga de aire

Para evitar molestias por olores resultantes del aire purgado puede conectar un tubo flexible de purga de aire.



A. Conexión de tubo flexible con junta tórica



1. Retorne el tubo flexible de purga de aire a lo largo del tubo de aspiración.
2. Fije el tubo flexible de purga de aire mediante sujetacables.
3. Coloque el otro extremo del tubo flexible de purga de aire en la tubería de purga de aire o en la conexión del retorno de la valvulería de extracción del tanque.

El tubo de aspiración se conecta al retorno de la valvulería de extracción mediante conector de manguera adjunto.

6 Operación

6.1 Nivel del líquido en la caja de flotado

El nivel de líquido depende de las condiciones de funcionamiento de la instalación y varía en el modo de aspiración entre aprox. 20 - 50 mm. En caso de un nivel del líquido superior, la caja de flotador puede llenarse completamente de combustible. Cuando se cambian las condiciones de funcionamiento, p. ej., a causa de un nivel de líquido disminuyendo en el tanque, se vuelve a crear una capa de aire en la caja del flotador.

6.2 Acumulaciones de aire en el cárter de filtro

Según tipo del inserto filtrante y de la presión de aspiración pendiente de la instalación puede producirse una capa de aire en el cárter de filtro. Cuando el inserto filtrante está nuevo, se encuentra eventualmente sólo una pequeña cantidad de combustible en el cárter de filtro. Esto no influye al funcionamiento de la instalación (siempre que el interior del filtrante esté mojado por combustible).

Cuando el inserto filtrante se ensucia más, la presión de aspiración aumenta y el cárter de filtro se llena poco a poco de combustible hasta llenarse por completo.

6.3 Empleo en zonas con peligro de inundación

AVISO

PRODUCTO INOPERATIVO

- Asegúrese de que se recambia el producto (sin tubo flexible de purga de aire) después de una inundación.

El incumplimiento de estas prescripciones puede causar daños materiales.

Con tubo flexible de purga de aire conectado, el producto es apto para zonas con peligro de inundación y resistente a la presión de agua hasta 10 mH₂O (1 bar presión exterior).

Después de una inundación, el producto con tubo flexible de purga de aire se mantiene capaz de funcionar.

- ⇒ Asegúrese de el término del tubo flexible de purga de aire se encuentra en la conexión de retorno del tanque o por encima del nivel de agua máximo posible.

7 Mantenimiento

7.1 Intervalos de mantenimiento

AVISO

DETERGENTES INAPROPIADOS

- Asegúrese de que se emplean detergentes libres de disolventes para la limpieza de las piezas de plástico.

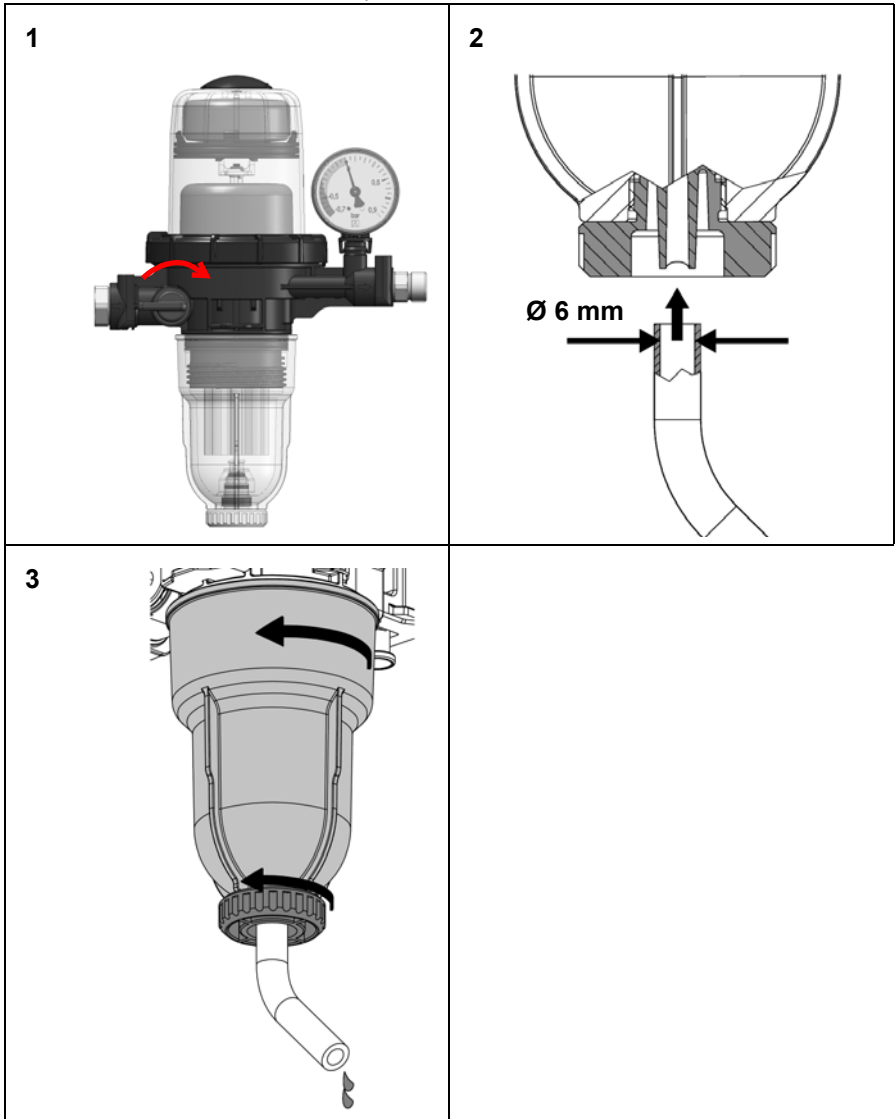
El incumplimiento de estas prescripciones puede causar daños materiales.

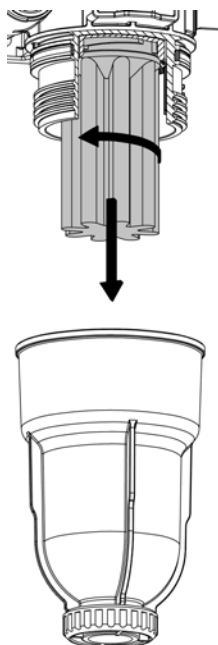
Momento	Actividad
A demanda	Limpie las partes de plástico con una lejía jabonosa acuosa
Anualmente o a demanda	Recambie el inserto filtrante, véase "Recambiar inserto filtrante"
A más tardar a cabo de 20 años.	Recambie el producto
Después de una inundación	Recambie el producto , cuando no está conectado ningún tubo flexible de purga de aire

7.2 Actividades de mantenimiento

7.2.1 Recambiar inserto filtrante

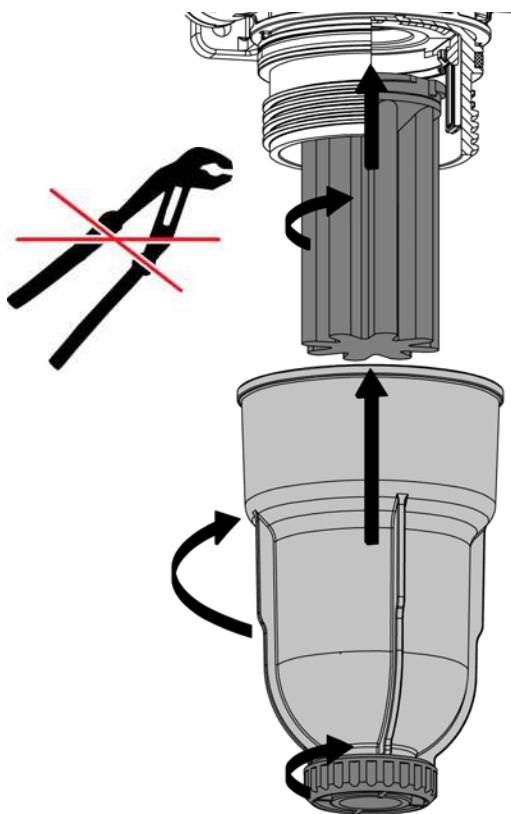
1. Coloque recipiente adecuado debajo del cárter de filtro (con un volumen mínimo de 0,5 litros).





2. Vacíe el cárter de filtro antes de cambiar el inserto filtrante.

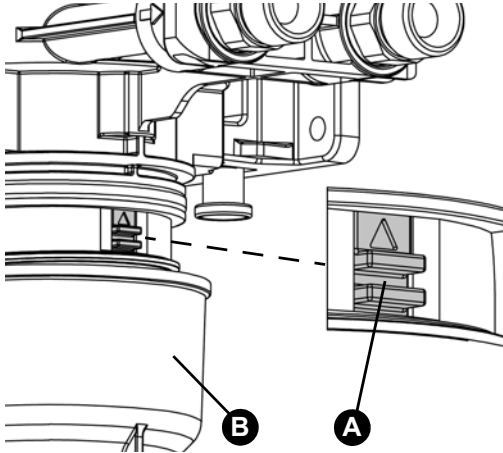
7.2.2 Montar inserto filtrante



7.2.3 Sustituya tubos flexibles de quemador

⇒ Asegúrese de que el retorno y la cámara flotante se vaciaron ante el recambio de los tubos flexibles del quemador.

1. Vacíe el cárter de filtro (véase capítulo "Recambiar inserto filtrante").



2. Empuje la corredera (A) mediante herramienta apropiada (por ejemplo destornillador) hacia arriba y manténgala en esta posición.
- El combustible líquido fluye de la cámara de flotador al cárter de filtro (B) y sale a través de la válvula de vaciado (sólo FloCo-Top-2C).

Soltando la corredera (A), esta regresa a su posición base y no sale más combustible en el cárter de filtro.

3. Recambie los tubos flexibles de quemador.
4. Cierra la válvula de vaciado del cárter de filtro.
5. Abra la válvula de cierre del tubo de aspiración.

8 Eliminación de errores

Todos los errores que no se hacen eliminar por las medidas descritas en el capítulo, sólo deberán ser eliminados por el fabricante o técnicos especializados.

Problema	Causa posible	Eliminación del fallo
Mucha espuma de aceite en la cámara del flotador a causa de demasiada aire aspirada en el purgador de aire (más de la capacidad separadora posible del equipo > 4 l/h)	Pérdidas en el tubo de aspiración	Compruebe estanqueidad del tubo de aspiración (prueba de vacío o de presión)
	Unión roscada inestanca	Selle uniones roscadas
	Primera puesta en marcha sin anterior aspiración de combustible en el sistema	Emplee bomba de aspiración
	Dimensión del tubo de aspiración demasiado grande (DIN 4755)	Observe la velocidad de flujo de 0,2 - 0,5 m/s (DIN 4755-2)
Paradas irregulares por avería del quemador	Acumulaciones de aire en el tubo de aspiración a causa de un diámetro demasiado grande del tubo de aspiración	Coloque el tubo de aspiración correctamente (véase capítulo "Determinar largo del tubo de aspiración")

Problema	Causa posible	Eliminación del fallo
La columna de fluidos no hace estabilizarse o se interrumpe continuamente	Pequeñas fugas (p.e., en uniones roscadas o valvulería) pueden llevar a la entrada de aire en el tubo de aspiración, también en tiempos de parada	<p>Selle herméticamente las uniones roscadas de tubo cilíndricas con juntas planas de cobre</p> <p>En caso de tubo de cobre suave o semi-duro, emplee adicionalmente un manguito de soporte</p> <p>Compruebe que todas las superficies de contacto estén intactas</p> <p>Cierre la válvula de cierre en la valvulería de extracción</p> <p>Efectúe una prueba de vacío (mínimo -0,6 bar) en la conexión de salida del purgador de aire</p>
	La bomba del quemador no crea el vacío suficiente	Efectúe prueba de presión de aspiración en la bomba. La bomba debe establecer un vacío mínimo de -0,4 bar
	Después de un cambio de filtro o de tubo flexible de quemador no se abrió la válvula de cierre	Abra la válvula de cierre
	Después de un cambio de filtro o de tubo flexible de quemador no se cerró la válvula de vaciado	Cierra la válvula de vaciado en el cárter de filtro (no en caso de tipo -1C)
Otros fallos	-	Por favor, póngase en contacto con la línea de ayuda del servicio de AFRISO

9 Puesta fuera de servicio y eliminación de residuos

Elimine el producto conforme a las disposiciones, normas e indicaciones de seguridad vigentes.

Insertos filtrantes no deben ser eliminados a través de la basura doméstica.

1. Desmonte el producto (véase capítulo "Montaje" en orden inverso).
2. Elimine el producto.

10 Reexpedición

Ante la reexpedición del producto, póngase en contacto con nosotros (service@afribo.de).

11 Garantía

Para informaciones acerca de la garantía, consulte nuestras Condiciones Generales en Internet bajo www.afribo.com o en el contrato de compraventa.

12 Piezas de repuesto y accesorios

AVISO

PIEZAS INAPROPIADAS

- Emplee únicamente piezas de repuesto y accesorios del fabricante.





El incumplimiento de estas prescripciones puede causar daños materiales.

Producto

Denominación de artículo	Nº art.	Figura
Purgador de aire automático con filtro integrado "FloCo-Top-1C Si"	70155	Véase capítulo "Variantes".
Purgador de aire automático con filtro integrado "FloCo-Top-2CM Si"	70156	
Purgador de aire automático con filtro integrado "FloCo-Top-2CM Optimum MC-18"	70158	
Purgador de aire automático con filtro integrado "FloCo-Top-2CM MS-5"	70159	

Piezas de repuesto y accesorios

Denominación de artículo	Nº art.	Figura
Cárter de filtro corto	20277	
Cárter de filtro corto (con dispositivo de vaciado)	20288	
Cárter de filtro Optimum (con dispositivo de vaciado)	20289	
Manómetro de vacío de reserva Gama de indicación: -0,7 ... +0,9 bar	70034	-
Unión roscada de tubo según DIN 2353 con junta plana de cobre: Tubo Ø 6 mm Tubo Ø 8 mm Tubo Ø 10 mm Tubo Ø 12 mm	20509 20508 20510 20512	-
Unión roscada universal para tubo Ø 6 mm, Ø 8 mm y Ø 10 mm, inclusive manguito de soporte	20409	-
Tubo flexible de purga de aire, Véase capítulo, Ø 4 x 1 mm, Rollo de 20 m	20696	-
Ángulo de conexión 90°	70035	

Denominación de artículo	Nº art.	Figura
Opticlean Filtro fino corto, 20 - 35 μm , MS-5	20308	
Opticlean Filtro finísimo corto, 5 - 20 μm , MC-7	20319	
Opticlean Filtro finísimo largo 5 - 20 μm , MC-18	20318	
Tamiz Siku Corto, 50 - 70 μm azul Largo, 50 - 70 μm azul	20045 20053	

Istruzioni per l'uso



Neutralizzatore aria automatico

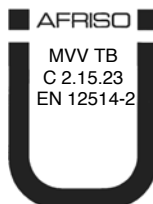
FloCo-Top-1C / -2C

FloCo-Top-1C Si
FloCo-Top-2CM Si
FloCo-Top-2CM Optimum MC-18
FloCo-Top-2CM MS-5

Copyright 2021 AFRISO-EURO-INDEX GmbH. Tutti i diritti sono riservati.



in combinazione con un
tubo PA 4 x 1 mm



Lindenstraße 20
74363 Güglingen
Telefono +49 7135 102-0
Servizio di assistenza +49 7135 102-211
Telefax +49 7135 102-147
info@afriso.com
www.afriso.com

1 Su queste Istruzioni per l'uso

Queste Istruzioni per l'uso descrivono i neutralizzatori aria automatici per gasolio con inserto filtro integrato della serie "FloCo-Top-C" (nel prosieguo anche "prodotto"). Le presenti Istruzioni per l'uso costituiscono parte del prodotto.

- L'utilizzo del prodotto è permesso soltanto dopo aver letto e capito completamente le Istruzioni per l'uso.
- Assicurate che le Istruzioni per l'uso siano disponibili per ogni intervento sul prodotto e ogni lavoro con il prodotto.
- Consegnate le Istruzioni per l'uso e tutta la documentazione relativa al prodotto a tutti gli utilizzatori del prodotto.
- Se siete dell'avviso che le Istruzioni per l'uso contengano errori, contraddizioni o non siano chiare, rivolgetevi al produttore prima di utilizzare il prodotto.

Queste Istruzioni per l'uso sono protette da diritto d'autore e il loro utilizzo è riservato al contesto legalmente ammesso. Con riserva di modifiche.

L'azienda produttrice declina ogni responsabilità e garanzia per danni diretti e conseguenti che risultano dalla mancata osservanza delle Istruzioni per l'uso nonché delle disposizioni, prescrizioni e norme valide sul posto d'impiego del prodotto.

2 Informazioni sulla sicurezza

2.1 Avvertenze e classi di pericolosità

Queste Istruzioni per l'uso contengono avvertenze che richiamano l'attenzione a pericoli e rischi. In aggiunta alle avvertenze riportate nelle Istruzioni per l'uso sono da rispettare tutte le disposizioni, prescrizioni e norme di sicurezza vigenti sul posto d'impiego del prodotto. Prima di utilizzare il prodotto, assicurare di conoscere tutte le disposizioni, prescrizioni e norme di sicurezza vigenti e di averle rispettate.

Le avvertenze in queste Istruzioni per l'uso sono contrassegnate da simboli di avvertimento e parole di avvertenza. A dipendere dalla serietà della situazione di pericolo le avvertenze sono suddivise in varie classi di pericolosità.

AVVISO

L'AVVISO richiama l'attenzione a una situazione potenzialmente pericolosa, che può causare danni in caso di non osservanza.

2.2 Uso conforme

Questo prodotto è stato adatto esclusivamente all'impiego in sistemi a linea singola con riconduzione del ritorno, per la neutralizzazione continua dei seguenti carburanti in impianti di combustione del gasolio:

- gasolio EL secondo DIN 51603-1 e DIN SPEC 51603-6 con il 0-20 % di esteri metilici di acidi grassi (FAME) secondo EN 14214
- carburante diesel secondo EN 590 con max. 7 % di esteri metilici di acidi grassi (FAME) secondo EN 14214
- biogasolio e biodiesel con fino al 20 % di esteri metilici di acidi grassi (FAME) secondo EN 14214

Ogni altro utilizzo è da considerarsi non conforme e causa pericoli.

Prima di utilizzare il prodotto, assicurare che sia adatto allo scopo previsto. Così facendo, tenete conto almeno dei seguenti punti:

- tutte le disposizioni, norme e prescrizioni di sicurezza vigenti sul posto d'impiego
- tutte le condizioni e i dati specificati per il prodotto
- le condizioni dell'applicazione da voi prevista.

Eseguite inoltre una valutazione dei rischi relativa all'applicazione concreta da voi prevista con un procedimento riconosciuto e provvedete alle necessarie misure di sicurezza in base al risultato. Tenete conto anche delle possibili conseguenze dell'installazione o integrazione del prodotto in un sistema o impianto.

Quando utilizzate il prodotto, eseguite tutti i lavori esclusivamente nel rispetto delle condizioni specificate nelle Istruzioni per l'uso e sulla targhetta conoscitiva, nell'ambito dei dati tecnici specificati e in osservanza di tutte le disposizioni, norme e prescrizioni di sicurezza vigenti sul luogo d'impiego.

2.3 Uso improprio prevedibile

Il prodotto non può essere utilizzato in particolar modo nei seguenti casi e per i seguenti scopi:

- impiego in additivi, alcool e acidi non diluiti
- Esercizio in pressione con aggregato di convogliamento del carburante
- Utilizzo all'aria aperta

2.4 Qualifica del personale

Montaggio, messa in esercizio, manutenzione e messa fuori esercizio del prodotto sono riservati a una ditta specializzata e qualificata, dotata di corrispondente certificazione, che soddisfa i seguenti requisiti:

- osservanza di tutte le disposizioni, norme e prescrizioni di sicurezza relative a sostanze potenzialmente inquinanti le falde acquifere vigenti sul posto d'impiego del prodotto
- In Germania: certificazione secondo § 62 della direttiva tedesca sulle installazioni a rischio falde (AwSV).

I lavori con e a questo prodotto sono prerogativa di personale specializzato, che conosce ed ha capito i contenuti di queste Istruzioni per l'uso e tutta la documentazione che fa parte del prodotto.

In base alla loro formazione professionale, le loro conoscenze ed esperienze, il personale specializzato deve essere in grado di prevedere e riconoscere possibili rischi e causati dall'utilizzo del prodotto.

Il personale specializzato deve essere a conoscenza di tutte le disposizioni, norme e prescrizioni di sicurezza vigenti che si riferiscono ai lavori con e al prodotto.

2.5 Dispositivi di protezione individuale

L'utilizzo dei necessari dispositivi di protezione individuale è obbligatorio. Durante il lavoro con e al prodotto, tenete conto anche che sul luogo d'impiego possono nascere pericolo che non derivano direttamente dal prodotto.

2.6 Modifiche del prodotto

Eseguite esclusivamente i lavori con e al prodotto descritti nelle Istruzioni per l'uso. Non apportate modifiche al prodotto che non sono descritte nelle Istruzioni per l'uso.

3 Trasporto e magazzinaggio

Il prodotto può riportare danni da trasporto e magazzinaggio non adeguato.

AVVISO

UTILIZZO IMPROPRIO

- Assicurare che le condizioni ambientali specificate per il trasporto e il magazzinaggio siano rispettate.
- Per il trasporto, utilizzate l'imballaggio originale.
- Immagazzinate il prodotto solo in ambiente asciutto e pulito.
- Assicuratevi che il prodotto sia protetto contro urti durante il trasporto e il magazzinaggio.

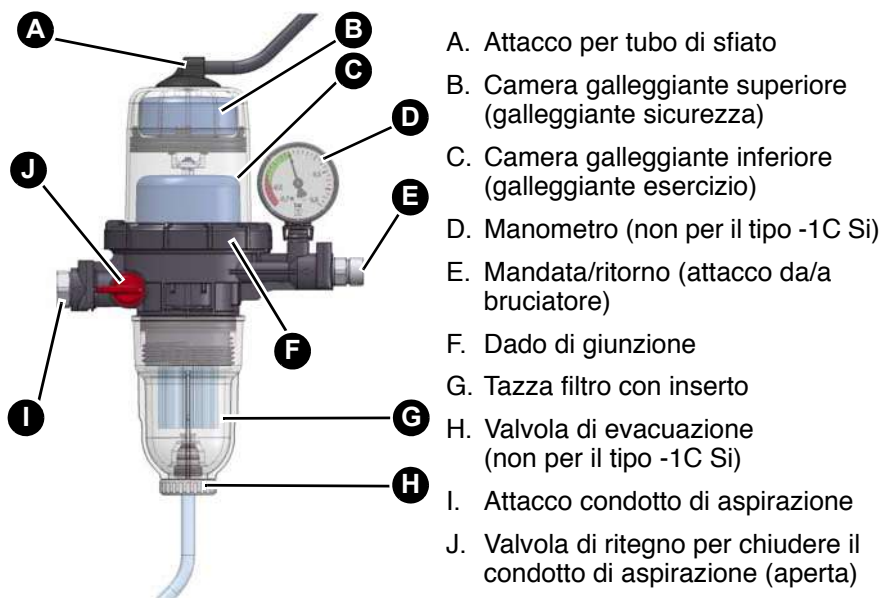
La mancata osservanza di queste indicazioni può causare danni materiali.

4 Descrizione del prodotto

Il prodotto (solo per il tipo -2C/-2CM) ha una tazza filtro con valvola di evacuazione integrata per poter evacuare il carburante. La valvola di evacuazione rende possibile l'esercizio di emergenza (ad esempio, da una tanica).

È possibile collegare anche un gruppo di prova per eseguire una prova di tenuta dell'intero sistema.

4.1 Riassuntivo



4.2 Funzionamento

La pompa del bruciatore aspira il carburante liquido dal serbatoio attraverso il filtro. Il carburante non bruciato dall'ugello del bruciatore viene riconvogliato allo sfiato tramite il ritorno e poi nuovamente al bruciatore tramite la mandata. Solo la quantità di carburante effettivamente bruciata viene aspirata dal serbatoio e aggiunta al carburante sfiato.

La camera superiore evita la fuoriuscita di schiuma di gasolio dall'apertura di sfogo.

Il manometro indica la pressione d'esercizio. Una depressione nel campo rosso segnala un inserto filtro imbrattato. Per verificare la prestazione d'aspirazione della pompa dell'olio, la valvola di ritenzione bilaterale può essere chiusa per alcuni secondi durante l'esercizio. Il manometro indica la pressione d'aspirazione. Lo sfiato di sovrappressione nella valvola di non ritorno apre a 1,5 bar.

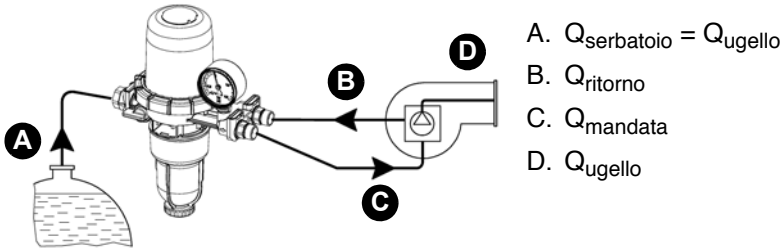


Figura 1: Modalità di funzionamento dei FloCo-Top

4.3 Varianti



- A. Tipo -1C Si con inserto filtro in materia plastica sinterizzata (50 - 70 μm , superficie filtro 116 cm^2)
- B. Tipo -2CM Si con inserto filtro in materia plastica sinterizzata (50 - 70 μm , superficie filtro 116 cm^2)
- C. Tipo -2CM Optimum MC-18 con inserto filtro finissimo Opticlean MC-18 (5 μm , superficie filtro 1850 cm^2), a tazza lunga
- D. Tipo -2CM MS-5 con inserto filtro finissimo Opticlean MS-5 (20 μm , superficie filtro > 500 cm^2)

4.4 Documenti di omologazione, certificati, dichiarazioni

Il prodotto è omologato dal TÜV (rapporto N° 968/FSP 2170.01/21).

4.5 Specifiche tecniche

Parametri	Valore
Dati generali	
Dimensioni (largh x alt x prof)	
- Tipo: -1C	184 x 223 x 109 mm
- Tipo: -2CM	184 x 253 x 109 mm
- Tipo: -2CM Optimum	184 x 340 x 109 mm
Attacco bruciatore	2 x G ³ / ₈ a maschio con cono di 60° per tubo bruciatore
Attacco serbatoio	G ³ / ₈ i sulla valvola di chiusura
Capacità ugelli	Max. 100 l/h
Flusso ritorno	Max. 120 l/h
Capacità di separazione aria/gas, a dipendere dal contenuto d'aria nel carburante	Max. 4 l/h (solo unità sfiato) Max. 6 l/h (a norma EN 12514-3)
Posizione di montaggio	Camera galleggiante verticale verso l'alto
Sovrappressione d'esercizio	Max.0,7 bar (corrispondenti a 8 m ca. di colonna di gasolio statica)
Pressione di attivazione dello sfiato di sovrappressione	1,5 ±0,5 bar
Pressione d'aspirazione	max. -0,5 bar
Pressione di prova	6 bar
Inserito filtro	Materia plastica sinterizzata o filtro carta "Opticlean"

Parametri	Valore
Materiale contenitore	Materia plastica, rinforzata con fibra di vetro
Condizioni ambiente	
Temperatura ambiente - Funzionamento	0 ... 60 °C
Temperatura mezzo	0 ... 60 °C

5 Montaggio

Il prodotto si installa a monte del bruciatore.

Il prodotto si può montare solo sopra o sotto il livello di riempimento max del serbatoio.

Il condotto di aspirazione, condizioni d'installazione permettendo, si può posare come condotto di aspirazione con pendenza continua verso il serbatoio.

5.1 Determinare la sezione del condotto di aspirazione

Utilizzando impianti bitubo in modalità monotubo, la velocità di flusso del carburante nel condotto di aspirazione cala.

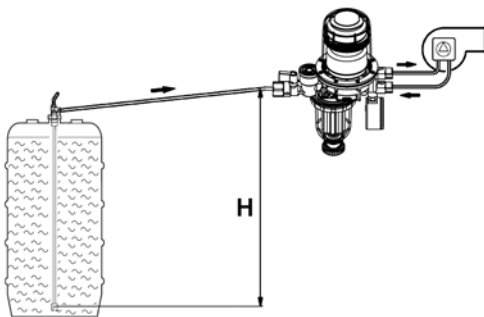
⇒ Per evitare accumuli d'aria nelle parti più alte della tubatura e nei tratti in pendenza (disinserimento per errore), dimensionare la sezione del condotto di aspirazione secondo DIN 4755-2 (velocità di flusso 0,2 - 0,5 m/s) e verificare di conseguenza.

Per principio, rispettare le indicazioni del produttore dell'impianto.

5.2 Determinare la lunghezza del condotto di aspirazione

Per determinare la lunghezza massima possibile del condotto di aspirazione la depressione di aspirazione massima non può superare i -0,4 bar. Per il prevedibile imbrattamento del filtro sono previsti 0,05 bar di addizionale perdita di pressione.

5.2.1 Lunghezza max del condotto di aspirazione quando il condotto è in salita

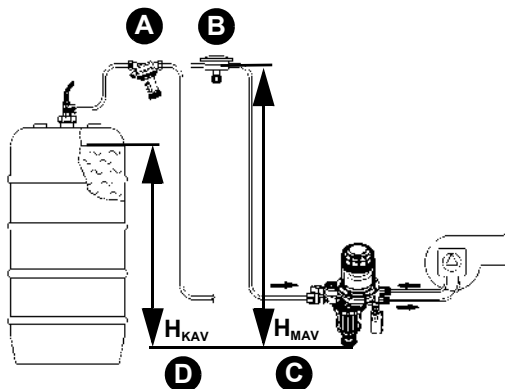


1. Rimuovere tutte le valvole di non ritorno dal serbatoio e dall'ambito di un condotto di aspirazione autoassicurante.

Capacità ugelli	Ø interno ugelli	Altezza di aspirazione H [m]						
		1,5	2,0	2,5	3,0	3,5	4,0	
< 2,5 kg/h (3 l/h)	Ø 4 mm	32	26	19	13	7	1	Lunghezza max. possibile del condotto d'aspirazione [m]
	Ø 6 mm	> 100	> 100	> 100	68	36	4	
	Ø 8 mm	> 100	> 100	> 100	> 100	> 100	14	
5 kg/h (6 l/h)	Ø 4 mm	10	8	6	4	2	1	
	Ø 6 mm	81	65	49	34	18	2	
	Ø 8 mm	> 100	> 100	> 100	> 100	57	7	
7,5 kg/h (9 l/h)	Ø 4 mm	10	8	6	4	2	0	
	Ø 6 mm	54	43	33	22	12	1	
	Ø 8 mm	> 100	> 100	> 100	71	38	4	
10 kg/h (12 l/h)	Ø 4 mm	8	6	4	3	1	0	
	Ø 6 mm	40	32	25	17	9	1	
	Ø 8 mm	> 100	> 100	78	53	28	3	
	Ø 10 mm	> 100	> 100	> 100	> 100	69	8	
15 kg/h (18 l/h)	Ø 6 mm	27	21	16	11	6	0	
	Ø 8 mm	86	69	52	35	19	2	
	Ø 10 mm	> 100	> 100	> 100	87	46	5	
20 kg/h (24 l/h)	Ø 6 mm	20	16	12	8	4	0	
	Ø 8 mm	64	52	39	26	14	1	
	Ø 10 mm	> 100	> 100	96	65	35	4	

5.2.2 Lunghezza max del condotto di aspirazione con condotto posato in basso

- Per evitare la fuoriuscita di carburante liquido nel caso di condotto d'aspirazione non stagno e livello di riempimento più alto nel serbatoio è necessario montare una valvola anti-sifone.



- A. Valvola anti-sifone a pistone "KAV"
- B. Valvola anti-sifone a diaframma "MAV"
- C. H_{KAV} = altezza di sicurezza "KAV"
- D. H_{MAV} = altezza di sicurezza "MAV"

Capacità ugelli	Ø interno ugelli	Altezza di aspirazione H [m]						
		1,5	2,0	2,5	3,0	3,5	4,0	
< 2,5 kg/h (3 l/h)	Ø 4 mm	32	26	19	13	7	1	Lunghezza max. possibile del condotto d'aspirazione [m]
5 kg/h (6 l/h)	Ø 4 mm	10	8	6	4	2	1	
7,5 kg/h (9 l/h)	Ø 4 mm	10	8	6	4	2	0	
	Ø 6 mm	54	43	33	22	12	1	
10 kg/h (12 l/h)	Ø 4 mm	8	6	4	3	1	0	
	Ø 6 mm	40	32	25	17	9	1	
15 kg/h (18 l/h)	Ø 6 mm	27	21	16	11	6	0	
20 kg/h (24 l/h)	Ø 6 mm	20	16	12	8	4	0	
	Ø 8 mm	64	52	39	26	14	1	

5.3 Montaggio dell'apparecchio

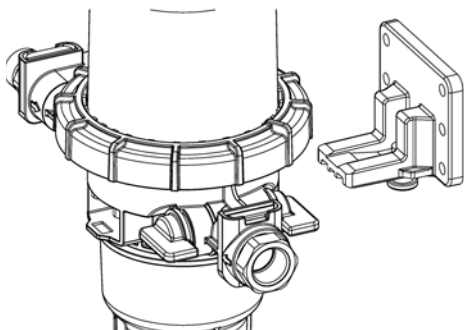
AVVISO

PRODOTTO NON FUNZIONANTE

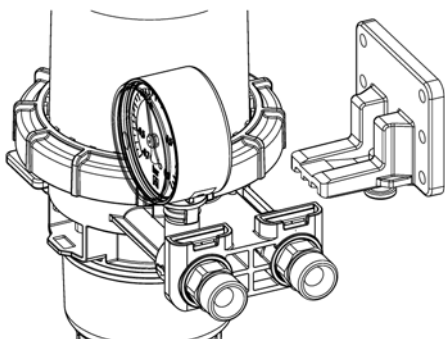
- Assicuratevi di non avere scambiato i tubi di mandata e ritorno.

La mancata osservanza di queste indicazioni può causare danni materiali.

- ⇒ Assicurare che le condizioni ambientali siano rispettate.
- ⇒ Verificate che la camera con galleggiante verticale sia rivolta verso l'alto



1. Fissate il prodotto con il supporto a corredo e le 4 viti da lamiera autoforanti.
2. Utilizzate il supporto come dima di foratura per le viti autoforanti.



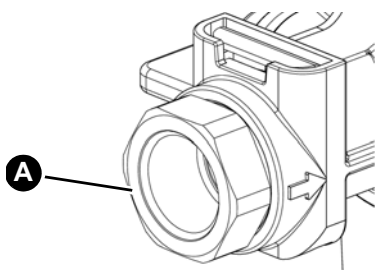
5.4 Montare il condotto di aspirazione

AVVISO

PRODOTTO NON STAGNO

- Assicuratevi di avere utilizzato un avvitamento per tubi a norma DIN 2353 con avvitamento cilindrico (avvitamento tipo G) per la sigillatura e di averlo sigillato a tenuta piatta oppure con un adesivo adatto. Non è permesso usare un nastro teflon o canapa.

La mancata osservanza di queste indicazioni può causare danni materiali.



A. Connettore $G^{3/8}_i$ per condotto di aspirazione

FloCo-Top-1C

1. Sigillare il condotto di aspirazione nell'avvitamento femmina $G^{3/8}$ dell'involucro con l'avvitamento per tubo cilindrico $G^{3/8}$ secondo DIN 2353. Coppia di serraggio di 40 ± 10 Nm.
2. Usare una guaina di supporto per tubi di rame morbido o semi-duro.
3. Tenere in posizione con chiave a forchetta con passo di 22 e stringere l'avvitamento presso il raccordo di attacco.
4. Montare i tubi del bruciatore. Fare attenzione che le superfici di tenuta siano pulite e non danneggiate. Coppia di serraggio di 20 ± 5 Nm.

FloCo-Top-2C

1. Sigillare il condotto di aspirazione nell'avvitamento femmina G³/₈ dell'involucro con l'avvitamento per tubo cilindrico G³/₈ secondo DIN 2353. La coppia di serraggio è di 40 ±10 Nm.
Se usate l'avvitamento per tubo a corredo per sigillare il condotto di aspirazione, la coppia di serraggio per Ø 6 mm è pari a 18 ±3 Nm, per Ø 8 mm pari a 15 ±5 Nm e per Ø 10 mm pari a 20 ±5 Nm.
2. Usare una guaina di supporto per tubi di rame morbido o semi-duro.
3. Tenere in posizione con chiave a forchetta con passo di 22 e stringere l'avvitamento presso il raccordo di attacco.
4. Montare i tubi del bruciatore. Fare attenzione che le superfici di tenuta siano pulite e non danneggiate. Coppia di serraggio di 20 ±5 Nm.

AVVISO

PRODOTTO NON FUNZIONANTE

- Assicuratevi di non avere scambiato i tubi di mandata e ritorno.

La mancata osservanza di queste indicazioni può causare danni materiali.

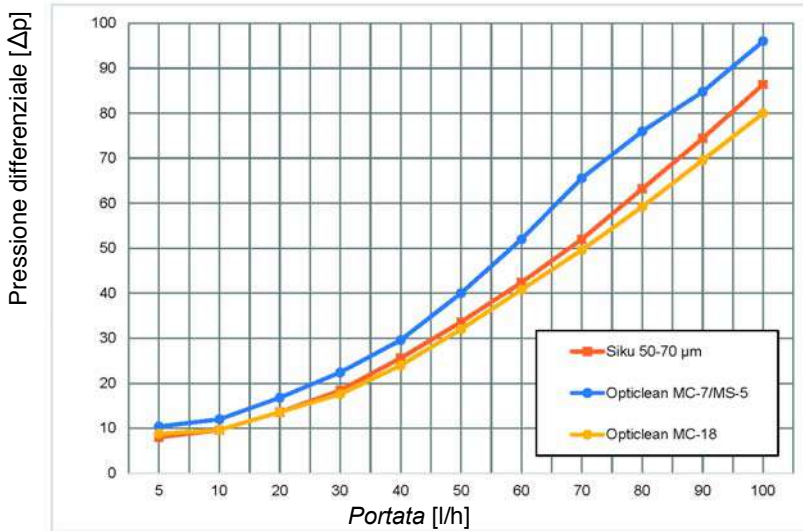
5.5 Prova di pressione

⇒ Assicuratevi che il prodotto non sia incluso nella prova di pressione.

5.6 Perdita di pressione

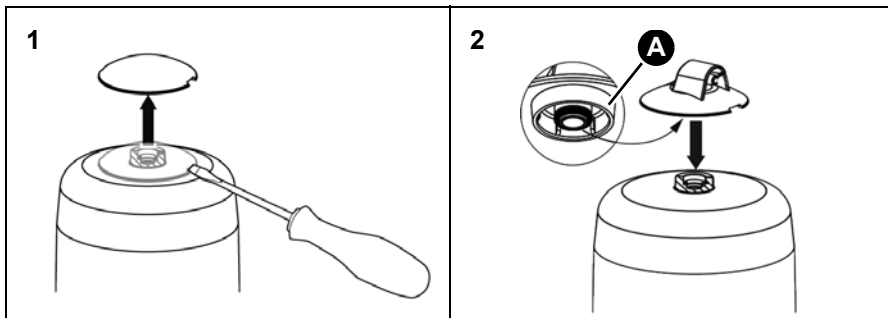
Il prodotto permette di utilizzare inserti filtro diversi. Le risultanti perdite di pressione sono riportate nel diagramma.

5.6.1 Perdita di pressione dovuta all'utilizzo di un inserto filtro pulito

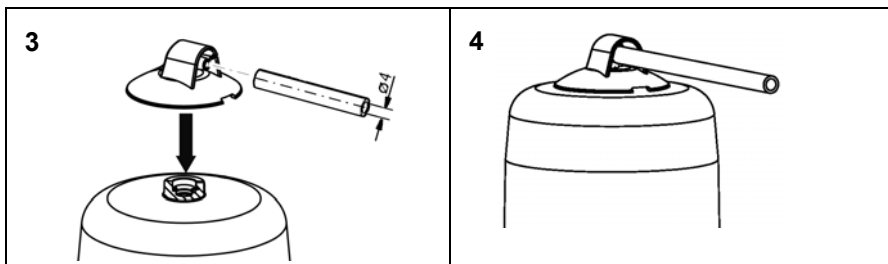


5.7 Collegare il tubo di sfiato

Per evitare odori causati dall'aria espulsa è possibile collegare un tubo di sfiato.



A. Attacco tubo con O-ring



1. Posare il tubo di sfiato verso il serbatoio conducendolo lungo il condotto d'aspirazione.
2. Fissare il tubo di sfiato con fermacavi.
3. Collegare l'altra estremità del tubo di sfiato alla tubatura di sfiato o all'attacco di ritorno del gruppo di prelievo del serbatoio.

Per il collegamento al ritorno del gruppo di prelievo si può usare l'imboccatura a corredo.

6 Operazione

6.1 Livello di liquido nella camera con galleggiante

Il livello del liquido dipende dalle condizioni operative dell'impianto ed è pari a 20 - 50 mm in modalità di aspirazione. Se il livello di liquido è maggiore e il condotto di aspirazione è ben sigillato, la camera del galleggiante può riempirsi completamente di carburante. Quando le condizioni di esercizio cambiano, ad esempio quando cala il livello di liquido nel serbatoio, torna a formarsi uno strato d'aria nella camera del galleggiante.

6.2 Accumuli d'aria nella tazza del filtro

A dipendere dal tipo di inserto filtro utilizzato e della pressione d'aspirazione dell'impianto, nella tazza del filtro si può formare un cuscinetto d'aria. Quando l'inserto filtro è nuovo è possibile che nella tazza del filtro si trovi solo una quantità ridotta di carburante. Ciò non influisce negativamente sul funzionamento dell'impianto (a condizione che l'interno dell'inserto filtro sia inumidito con carburante).

Man mano che l'imbrattamento dell'inserto filtro aumenta, aumenta anche la pressione d'aspirazione e la tazza del filtro si riempie di carburante sempre più, fino ad essere piena.

6.3 Impiego in zone a rischio d'inondazione

AVVISO

PRODOTTO NON FUNZIONANTE

- Dopo un'inondazione il prodotto (senza tubo di sfiato) deve essere sostituito.

La mancata osservanza di queste indicazioni può causare danni materiali.

Con tubo di sfiato collegato, il prodotto è idoneo all'impiego in zone a rischio di inondazione o alluvione e resiste a pressioni idriche fino a 10 mH₂O (1 bar pressione esterna)

L'apparecchio con tubo di sfiato resta funzionale anche in seguito a un'alluvione.

- ⇒ Verificate che il tubo di sfiato sia collegato all'attacco di ritorno del serbatoio o termini a un livello superiore al massimo livello d'acqua possibile.

7 Manutenzione

7.1 Intervalli di manutenzione

AVVISO

DETERGENTI NON ADATTI

- Assicuratevi di usare detersivi esenti da solventi per la pulizia delle parti in materiale sintetico.

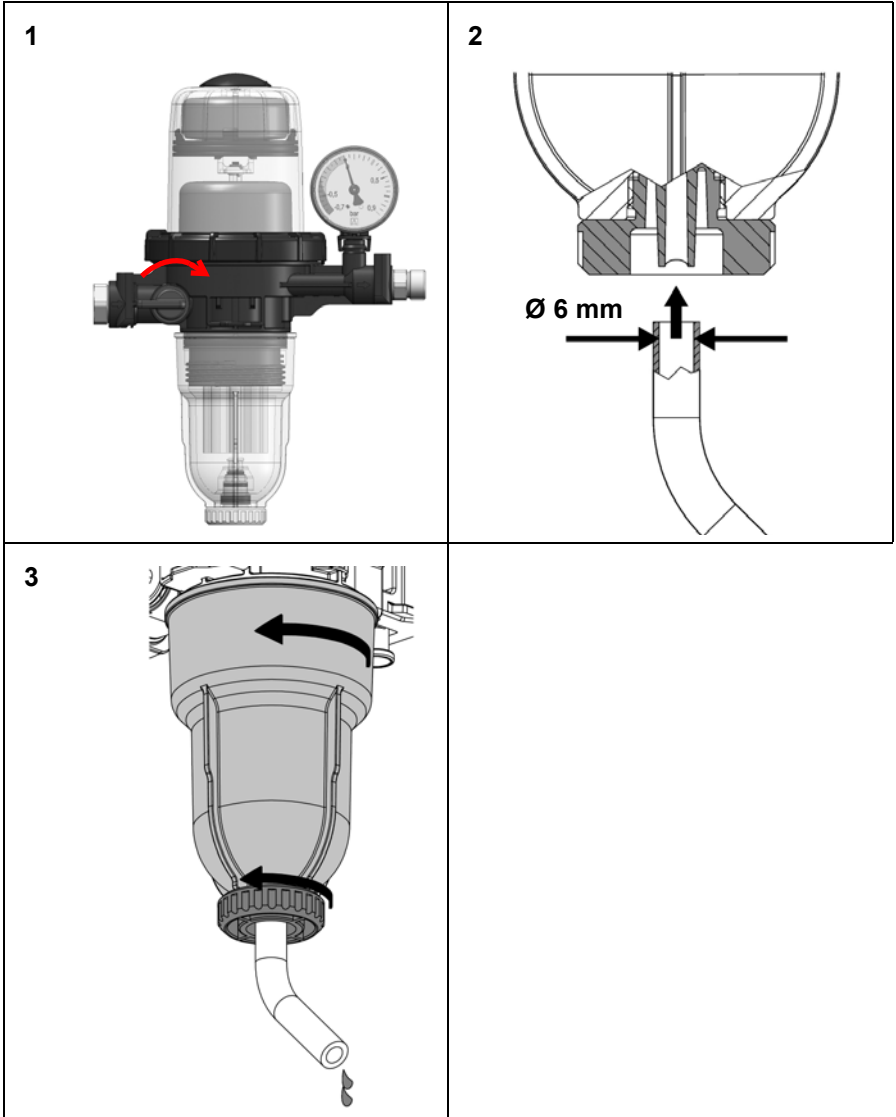
La mancata osservanza di queste indicazioni può causare danni materiali.

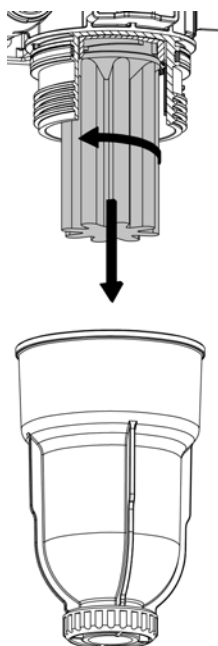
Data	Attività
All'occorrenza	Pulire le parti di plastica con acqua e sapone.
1 x all'anno o all'occorrenza	Sostituire l'inserito filtro, vedere ."Sostituire l'inserito filtro"
Al più tardi dopo 20 anni,	Sostituire il prodotto
Dopo alluvione	Sostituire il prodotto quando il tubo di sfiato non è collegato

7.2 Interventi di manutenzione

7.2.1 Sostituire l'insero filtro

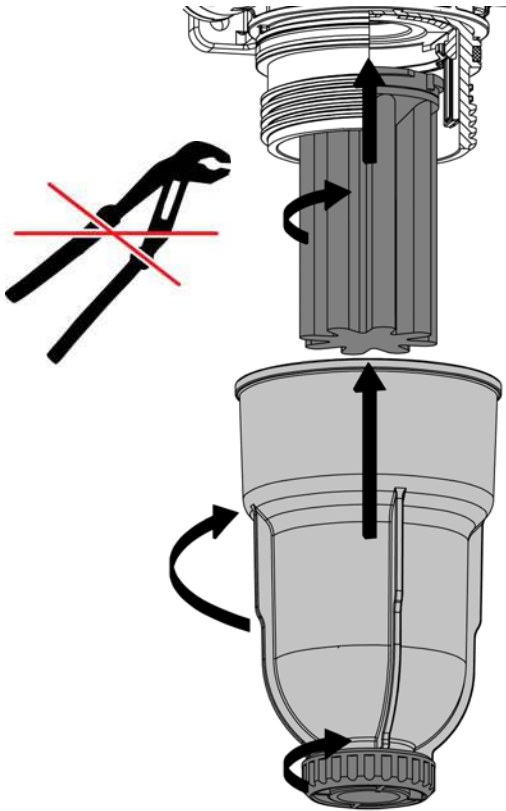
1. Disporre una vaschetta di raccolta adatta, con capienza di almeno 0,5 litri sotto la tazza filtro.





2. Svuotare la tazza del filtro prima di sostituire l'insero filtro.

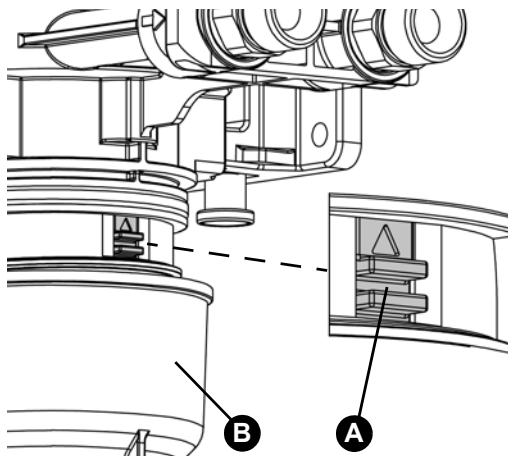
7.2.2 Montare l'inserto filtro



7.2.3 Sostituire i tubi del bruciatore

⇒ Assicuratevi che il ritorno e la camera del galleggiante siano stati svuotati prima di sostituire i tubi del bruciatore.

1. Svuotare la tazza del filtro (vedere il Cap. "Sostituire l'insero filtro").



2. Premere lo spintone rosso (A) verso l'alto con un utensile adatto (ad es., cacciavite) e mantenerlo in questa posizione.
- Il combustibile liquido fuoriesce dalla camera del galleggiante nella tazza del filtro (B) e viene evacuato attraverso la valvola di evacuazione (solo FloCo-Top-2C).

Quando lasciate andare lo spintone rosso (A), questo ritorna nella sua posizione di partenza e non penetra più combustibile liquido nella tazza filtro.

3. Sostituire i tubi del bruciatore.

4. Chiudere la valvola di evacuazione della tazza filtro.

5. Aprire la valvola di chiusura del condotto di aspirazione.

8 Riparazione guasti

I guasti non riparabili con le misure descritte nel capitolo devono essere riparati dal fornitore o da personale specializzato.

Problema	Possibile causa	Contromisure
Forte formazione di schiuma di gasolio nella camera del galleggiante, a causa di troppa aria aspirata nel neutralizzatore aria (superiore alla capacità di separazione dell'apparecchio > 4 l/h).	Perdite del condotto di aspirazione	Eseguire una prova di tenuta del condotto d'aspirazione (prova di depressione o pressione).
	Avvitamento non ermetico	Sigillare gli avvitamenti.
	Messa in esercizio senza previa aspirazione di carburante nel sistema.	Utilizzare una pompa d'aspirazione.
	Condotto d'aspirazione dimensionato in eccesso (DIN 4755).	Rispettare la velocità di flusso di 0,2 - 0,5 m/s (DIN 4755-2).
Disinserimenti da guasto irregolari del bruciatore.	Accumuli d'aria nel condotto d'aspirazione a causa del diametro eccessivo del condotto d'aspirazione.	Posare correttamente il condotto d'aspirazione (vedere il Cap. "Determinare la lunghezza del condotto di aspirazione").

Problema	Possibile causa	Contromisure
La colonna di liquido non è aspirabile o continua a rompersi.	Piccole perdite (eventualmente sugli avvitamenti o sul gruppo di prelievo) causano la penetrazione di aria nel condotto d'aspirazione, anche a impianto fermo.	<p>Sigillare l'avvitamento tubo cilindrico con guarnizioni piatte di rame a tenuta d'aria nell'involucro.</p> <p>Usare una guaina di supporto per tubi di rame morbido o semi-duro.</p> <p>Verificare che nessuna delle superfici di tenuta sia danneggiata.</p> <p>Chiudere la valvola di intercettazione del gruppo di prelievo.</p> <p>Eseguire una prova di sottopressione (almeno -0,6 bar) sull'attacco di mandata del neutralizzatore aria.</p>
	Pompa bruciatore non genera depressione sufficiente	Eseguire una prova di pressione d'aspirazione della pompa. La pompa deve essere in grado di generare almeno una depressione di -0,4 bar.
	Dopo la sostituzione di un filtro o di un tubo del bruciatore, la valvola di chiusura non è stata riaperta.	Aprire la valvola di chiusura.
	Dopo la sostituzione di un filtro o di un tubo del bruciatore, la valvola di evacuazione non è stata richiusa.	Chiudere la valvola di evacuazione sulla tazza filtro (non per il Tipo-1C)
Altri guasti	-	Rivolgetevi alla hotline di assistenza AFRISO

9 Smontaggio e smaltimento

Smaltire il prodotto in osservanza delle disposizioni, norme e prescrizioni di sicurezza vigenti.

I filtri e gli inserti filtro non vanno smaltiti con i rifiuti domestici.

1. Smontare il prodotto (si veda il Cap. "Montaggio", in ordine inverso).
2. Smaltire il prodotto.

10 Rispedizione al fornitore

Prima di rispedire il prodotto, mettetevi in contatto con noi.
(service@afriso.de).

11 Garanzia

Le informazioni sulla garanzia sono riportate nelle condizioni di contratto generali in internet sul sito www.afriso.com o nel vostro contratto d'acquisto.

12 Ricambi e accessori

AVVISO

COMPONENTI NON IDONEI



- Utilizzare solo pezzi di ricambio e accessori del produttore.





La mancata osservanza di queste indicazioni può causare danni materiali.

Prodotto

Nome articolo	Art. N°	Figura
Neutralizzatore aria automatico per gasolio con filtro integrato "FloCo-Top-1C Si"	70155	Vedere il capitolo "Varianti".
Neutralizzatore aria automatico per gasolio con filtro integrato "FloCo-Top-2CM Si"	70156	
Neutralizzatore aria automatico per gasolio con filtro integrato "FloCo-Top-2CM Optimum MC-18"	70158	
Neutralizzatore aria automatico per gasolio con filtro integrato "FloCo-Top-2CM MS-5"	70159	

Ricambi e accessori

Nome articolo	Art. N°	Figura
Tazza filtro corta	20277	
Tazza filtro corta (con dispositivo di evacuazione)	20288	
Tazza filtro Optimum (con dispositivo di evacuazione)	20289	
Vacuometro di ricambio Scala: -0,7 ... +0,9 bar	70034	-
Avvitamento per tubi sec. DIN 2353 con guarnizione piatta in rame: tubo Ø 6 mm tubo Ø 8 mm tubo Ø 10 mm tubo Ø 12 mm	20509 20508 20510 20512	-
Avvitamento universale per tubi Ø 6 mm, Ø 8 mm e Ø 10 mm con boccole di supporto	20409	-
Tubo di sfiato, PVC, Ø 4 x 1 mm, rotolo da 20 m	20696	-
Raccordo a gomito 90°	70035	

Nome articolo	Art. N°	Figura
Opticlean Filtro fine corto, 20 - 35 μm , MS-5	20308	
Opticlean Filtro finissimo corto, 5 - 20 μm , MC-7	20319	
Opticlean Filtro finissimo lungo, 5 - 20 μm , MC-18	20318	
Vaglio Siku corto, 50-70 μm , blu lungo, 50-70 μm , blu	20045 20053	

Instrukcja eksploatacji



Automatyczny odpowietrznik oleju opałowego

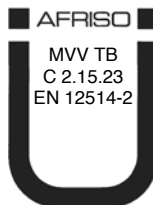
FloCo-Top-1C / -2C

FloCo-Top-1C Si
FloCo-Top-2CM Si
FloCo-Top-2CM Optimum MC-18
FloCo-Top-2CM MS-5

Copyright 2021 AFRISO-EURO-INDEX GmbH. Wszelkie prawa zastrzeżone.



in Verbindung mit einem
PA-Schlauch 4 x 1 mm



Lindenstraße 20
74363 Güglingen
Telefon +49 7135 102-0
Obstuga klienta +49 7135 102-211
Telefaks +49 7135 102-147
info@afriso.com
www.afriso.com

1 Objąśnienia do niniejszej instrukcji eksploatacji

Niniejsza instrukcja eksploatacji opisuje automatyczne odpowietrzniki oleju opałowego zintegrowane z wkładem filtra i należące do typoszeregu „FloCo-Top-C” (poniżej zwane także produktem). Niniejsza instrukcja eksploatacji jest częścią produktu.

- Produkt wolno użytkować dopiero po całkowitym przeczytaniu i pełnym zrozumieniu instrukcji eksploatacji.
- Należy upewnić się, że instrukcja eksploatacji jest dostępna w każdej chwili podczas prac wykonywanych przy produkcie oraz z jego pomocą.
- Należy przekazać instrukcję eksploatacji oraz wszystkie dokumenty należące do produktu wszystkim użytkownikom produktu.
- W razie wystąpienia opinii, że instrukcja eksploatacji zawiera błędy, sprzeczności lub niejasności, należy skontaktować się z producentem przed oddaniem produktu do użytkowania.

Niniejsza instrukcja eksploatacji jest chroniona prawem autorskim, wobec czego wolno ją stosować wyłącznie w ramach obowiązującego prawa. Zmiany zastrzeżone.

Producent nie przejmuje żadnej odpowiedzialności lub gwarancji za uszkodzenia lub ich konsekwencje wynikające z nieprzestrzegania niniejszej instrukcji eksploatacji oraz przepisów, warunków i norm obowiązujących w miejscu użytkowania produktu.

2 Informacje na temat bezpieczeństwa

2.1 Wskazówki ostrzegawcze i klasy zagrożenia

Niniejsza instrukcja eksploatacji zawiera wskazówki ostrzegawcze zwracające uwagę na potencjalne zagrożenia oraz ryzyka. Poza zaleceniami zawartymi w niniejszej instrukcji eksploatacji trzeba przestrzegać wszystkich warunków, norm oraz przepisów bezpieczeństwa obowiązujących w miejscu użytkowania produktu. Przed zastosowaniem produktu należy upewnić się, że wszystkie warunki, normy oraz przepisy bezpieczeństwa są użytkownikowi znane i przestrzegane.

Wskazówki ostrzegawcze są oznakowane w niniejszej instrukcji eksploatacji za pomocą symboli ostrzegawczych oraz haseł ostrzegawczych. Wskazówki ostrzegawcze są podzielone na różne klasy zagrożenia w zależności od stopnia ciężkości sytuacji zagrożenia.

WSKAZÓWKA

WSKAZÓWKA zwraca uwagę na ewentualnie niebezpieczną sytuację, która w przypadku nieprzestrzegania może spowodować powstanie szkód materialnych.

2.2 Stosowanie zgodne z przeznaczeniem

Ten produkt przeznaczony jest wyłącznie do stosowania w instalacjach jednorurowych z doprowadzeniem strumienia powrotnego i służy w instalacjach opalanych olejem do odpowietrzania w trybie ciągłym następujących paliw:

- oleju opałowego EL według normy DIN 51603-1 oraz normy DIN SPEC 51603-6 zawierającego 0 - 20 % estrów metylowych kwasów tłuszczowych (FAME) zgodnie z normą EN 4214,
- oleju napędowego według normy EN 590 zawierającego do 7 % estrów metylowych kwasów tłuszczowych (FAME) zgodnie z normą EN 14214,
- oleju opałowego biologicznego oraz biodiesla zawierającego do 20 % estrów metylowych kwasów tłuszczowych (FAME) zgodnie z normą EN 14214.

Inny rodzaj zastosowania nie jest zgodny z przeznaczeniem i powoduje powstawanie zagrożeń.

Przed zastosowaniem produktu należy upewnić się, że produkt nadaje się do przewidzianego przez użytkownika rodzaju zastosowania. W tym celu trzeba uwzględnić co najmniej następujące wymogi:

- wszystkie warunki, normy oraz przepisy bezpieczeństwa obowiązujące w miejscu użytkowania produktu,
- wszystkie warunki i dane przewidziane w specyfikacji produktu,
- warunki przewidziane dla planowanego przez użytkownika zastosowania.

Ponadto należy przeprowadzić według uznanej procedury ocenę ryzyka w odniesieniu do konkretnego zastosowania przewidzianego przez użytkownika oraz podjąć wszelkie odpowiednie działania na rzecz bezpieczeństwa zgodnie z wynikiem procedury oceny ryzyka. Należy też przy tym uwzględnić możliwe konsekwencje wynikające z zabudowy lub integracji produktu w systemie lub instalacji.

Podczas użytkowania produktu wszystkie prace należy przeprowadzać wyłącznie w warunkach wyszczególnionych w instrukcji eksploatacji oraz na tabliczce znamionowej, w ramach danych technicznych zawartych w specyfikacji oraz w zgodzie ze wszystkimi warunkami, normami i przepisami bezpieczeństwa obowiązującymi w miejscu użytkowania produktu.

2.3 Przewidywalne błędne stosowanie

Produktu nie wolno stosować w szczególności w następujących przypadkach i do następujących celów:

- w kontakcie z nierozcieńczonymi dodatkami uszlachetniającymi, alkoholami i kwasami,
- w trybie ciśnieniowym z agregatem do tłoczenia paliwa,
- w zastosowaniach na zewnątrz

2.4 Kwalifikacje personelu

Czynności montażu, uruchamiania, konserwacji i wyłączenia z eksploatacji tego produktu może wykonywać wyłącznie wyspecjalizowany zakład dysponujący odpowiednimi kwalifikacjami i certyfikatami oraz spełniający następujące wymogi:

- przestrzeganie wszystkich warunków, norm oraz przepisów bezpieczeństwa obowiązujących w miejscu użytkowania produktu i dotyczących obchodzenia się z substancjami stanowiącymi zagrożenie dla wody,
- w Niemczech: certyfikacja zgodnie z § 62 rozporządzenia o urządzeniach przeznaczonych do obchodzenia się z substancjami stanowiącymi zagrożenie dla wody (AwSV).

Czynności wykonywane przy produkcji oraz z jego pomocą mogą wykonywać wyłącznie wykwalifikowani pracownicy, którzy zapoznali się z niniejszą instrukcją eksploatacji oraz ze wszystkimi dokumentami należącymi do produktu i zrozumieli ich treść.

Ze względu na swoje wykształcenie zawodowe, wiedzę i doświadczenia pracownicy wykwalifikowani muszą być w stanie przewidzieć i rozpoznać możliwe zagrożenia, które mogą powstawać z tytułu użytkowania produktu.

Pracownikom wykwalifikowanym muszą być znane wszystkie obowiązujące warunki, normy i przepisy bezpieczeństwa, których należy przestrzegać podczas czynności wykonywanych przy produkcji oraz z jego pomocą.

2.5 Osobiste wyposażenie ochronne

Należy zawsze stosować wymagane osobiste wyposażenie ochronne. Podczas czynności wykonywanych przy produkcji oraz z jego pomocą należy także uwzględnić, że w miejscu użytkowania mogą występować zagrożenia, których źródłem nie jest bezpośrednio sam produkt.

2.6 Modyfikacje produktu

Przy produkcji oraz z jego pomocą należy wykonywać wyłącznie takie czynności, które są opisane w niniejszej instrukcji eksploatacji. Nie wolno wprowadzać zmian, które nie są opisane w niniejszej instrukcji eksploatacji.

3 Transport i składowanie

Niewłaściwy transport i składowanie mogą spowodować uszkodzenie produktu.

WSKAZÓWKA

NIEWŁAŚCIWA OBSŁUGA

- Należy upewnić się, że podczas transportu i składowania produktu dotrzymane są warunki otoczenia wyszczególnione w specyfikacji.
- Do celów transportowych należy wykorzystywać oryginalne opakowanie.
- Produkt należy przechowywać wyłącznie w suchym i czystym otoczeniu.
- Należy upewnić się, że podczas transportu i składowania produkt jest chroniony przed uderzeniami.

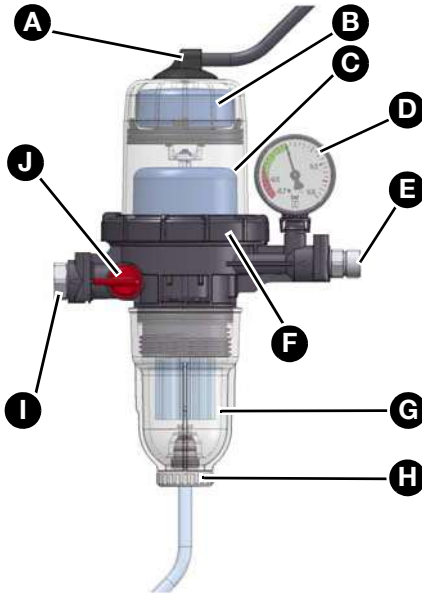
Nieprzestrzeganie niniejszych zaleceń może doprowadzić do powstania szkód materialnych.

4 Opis produktu

Produkt (tylko typ -2C/-2CM) jest wyposażony w naczynie filtra ze zintegrowanym zaworem spustowym umożliwiającym odprowadzanie paliwa. Zawór spustowy powołana na pracę awaryjną (przykładowo przy wykorzystaniu kanistra).

Można podłączyć też armaturę do kontroli szczelności całego układu.

4.1 Przegląd



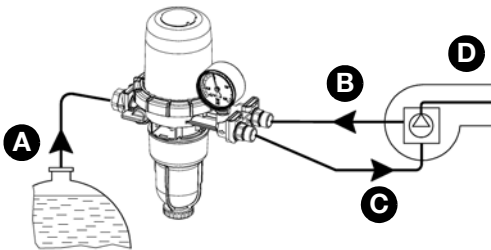
- A. przyłącze węża odpowietrzającego
- B. górna komora pływakowa (pływak bezpieczeństwa)
- C. dolna komora pływakowa (pływak roboczy)
- D. manometr (nie w typie -1C Si)
- E. zasilanie/powrót (przyłącze z/do palnika)
- F. nakrętka złączkowa
- G. naczynie filtra z wkładem filtra
- H. zawór spustowy (nie w typie -1C Si)
- I. przyłącze przewodu ssącego
- J. zawór odcinający do odcinania przewodu ssącego (otwarty)

4.2 Działanie

Pompa palnika zasysa przez wkład filtra paliwo ciekłe ze zbiornika. Paliwo, które nie uległo spaleni w dyszy palnika, jest zawracane za pośrednictwem powrotu do odpowietrznika i ponownie doprowadzane do palnika za pośrednictwem zasilania. Ze zbiornika zasysane jest tylko uzupełniająco paliwo w ilości faktycznie spalanej, które stanowi następnie domieszkę do paliwa odpowietrzonego.

Górna komora pływakowa zapobiega wydostawaniu się piany przez otwór odpowietrzający.

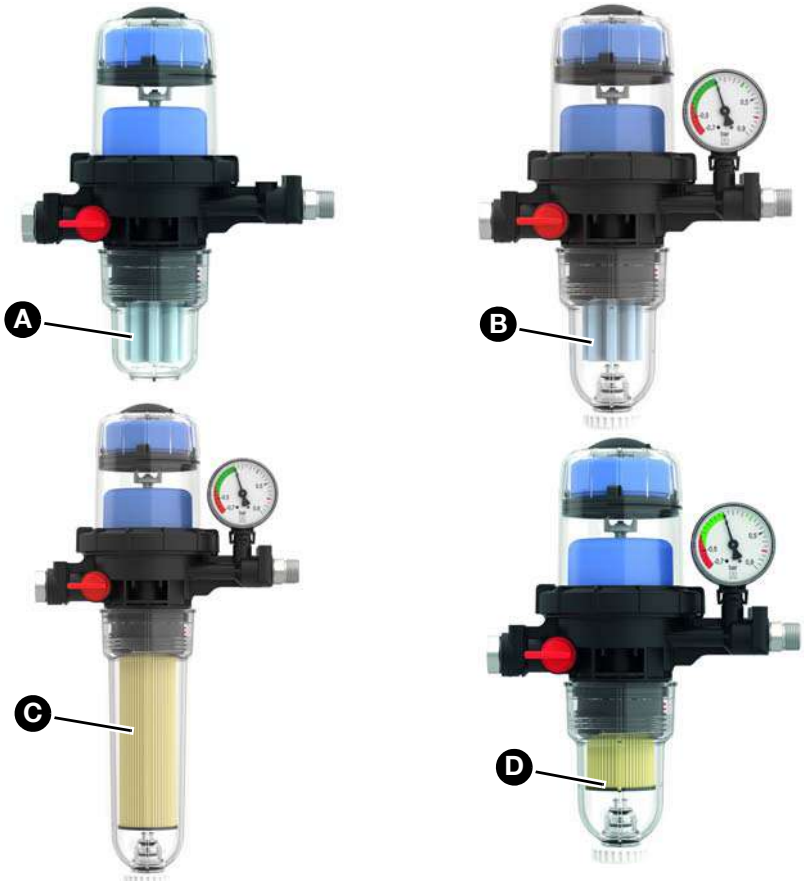
Manometr wskazuje ciśnienie robocze. Wzrost podciśnienia do czerwonego zakresu wskazuje na zanieczyszczony wkład filtra. W celu sprawdzenia wydajności zasysania pompy oleju obustronny zawór odcinający można zamknąć na kilka sekund podczas pracy układu. Manometr wskazuje ciśnienie ssania. Zintegrowany w zaworze przeciwwrotnym układ zabezpieczenia przed nadmiernym wzrostem ciśnienia otwiera się przy poziomie ciśnienia wynoszącym 1,5 bar.



- A. $Q_{\text{zbiornik}} = Q_{\text{dysza}}$
- B. $Q_{\text{powrót}}$
- C. $Q_{\text{zasilanie}}$
- D. Q_{dysza}

Ilustracja 1: Zasada działania układu FloCo-Top

4.3 Warianty



- A. typ -1C Si z wkładem filtra ze spiekanego tworzywa sztucznego (50 - 70 μm , 116 cm^2 powierzchni filtra)
- B. typ -2CM Si z wkładem filtra ze spiekanego tworzywa sztucznego (50 - 70 μm , 116 cm^2 powierzchni filtra)
- C. typ -2CM Optimum MC-18 z wkładem filtra ultradrobno Opticlean MC-18 (5 μm , 1 850 cm^2 powierzchni filtra), długie naczynie filtra
- D. typ -2CM MS-5 z wkładem filtra ultradrobno Opticlean MS-5 (20 μm , powierzchni filtra > 500 cm^2)

4.4 Dopuszczenia, certyfikaty, deklaracje

Produkt został poddany badaniu przez Stowarzyszenie Nadzoru Technicznego TÜV (numer raportu 968/FSP 2170.01/21).

4.5 Dane techniczne

Parametr	Wartość
Dane ogólne	
wymiary (szerokość x wysokość x głębokość)	
- typ: -1C	184 x 223 x 109 mm
- typ: -2CM	184 x 253 x 109 mm
- typ: -2CM Optimum	184 x 340 x 109 mm
przyłącze palnika	2 x G ³ / ₈ a ze stożkiem 60° do podłączenia przewodu palnika
przyłącze zbiornika	G ³ / ₈ i na zaworze odcinającym
przepustowość dyszy	maksymalnie 100 l/h
przepływ powrotny	maksymalnie 120 l/h
wydajność odpowietrzania separatora powietrza / gazu, w zależności od zawartości powietrza w paliwie	maksymalnie 4 l/h (tylko zespół odpowietrzania) maksymalnie 6 l/h (według normy EN 12514-3)
pozycja montażowa	obudowa pływaka pionowo w kierunku górnym
nadciśnienie robocze	maksymalnie 0,7 bar (odpowiadające statycznemu słupowi cieczy o wysokości około 8 m)
ciśnienie wyzwalające układu zabezpieczenia przed nadmiernym wzrostem ciśnienia	1,5 ±0,5 bar
ciśnienie ssania	maksymalnie -0,5 bar
ciśnienie próbne	6 bar
wkład filtra	spiekane tworzywo sztuczne lub filtr papierowy "Opticlean"

Parametr	Wartość
materiał korpusu	tworzywo sztuczne, wzmocnione włóknem szklanym
Warunki otoczenia	
temperatura otoczenia podczas pracy	0 ... 60 °C
temperatura medium	0 ... 60 °C

5 Montaż

Produkt jest instalowany przed palnikiem.

Produkt może być montowany powyżej lub poniżej maksymalnego poziomu napełnienia zbiornika.

W razie występowania odpowiednich warunków lokalnych przewod ssący może zostać ułożony ze stałym spadkiem w kierunku zbiornika.

5.1 Wyznaczanie przekroju przewodu ssącego

Przy przestawianiu instalacji dwururowych na tryb pracy jednorurowej spada prędkość przepływu paliwa w przewodzie ssącym.

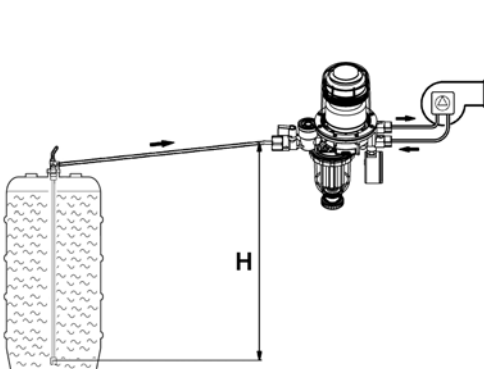
⇒ Należy upewnić się, że przekrój przewodu ssącego odpowiada normie DIN 4755-2 (prędkość przepływu 0,2 - 0,5 m/s), aby uniknąć gromadzenia się powietrza w wyżej położonych częściach przewodów oraz na odcinkach o profilu spadkowym (wyłączenia awaryjne).

Należy z zasady uwzględniać wytyczne producenta instalacji.

5.2 Wyznaczanie długości przewodu ssącego

W celu wyznaczenia maksymalnie możliwej długości przewodu ssącego maksymalne ciśnienie ssania nie może być wyższe od wartości -0,4 bar. Do wyliczeń brany jest pod uwagę dodatkowy spadek ciśnienia na poziomie 0,05 bar wynikający z występującego zanieczyszczenia filtra.

5.2.1 Maksymalna długość przewodu ssącego wzniosowego

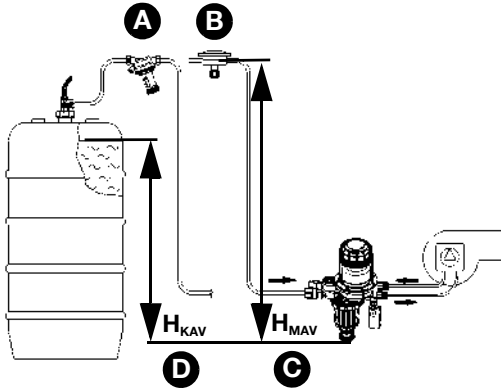


1. Usunąć wszystkie zawory przeciwwrotne ze zbiornika i ze strefy samoblokującego przewodu ssącego.

Przepustowość dyszy	Ø wewnętrzna rury	Wysokość ssania H [m]						
		1,5	2,0	2,5	3,0	3,5	4,0	
< 2,5 kg/h (3 l/h)	Ø 4 mm	32	26	19	13	7	1	maksymalnie możliwa długość przewodu ssącego [m]
	Ø 6 mm	> 100	> 100	> 100	68	36	4	
	Ø 8 mm	> 100	> 100	> 100	> 100	> 100	14	
5 kg/h (6 l/h)	Ø 4 mm	10	8	6	4	2	1	
	Ø 6 mm	81	65	49	34	18	2	
	Ø 8 mm	> 100	> 100	> 100	> 100	57	7	
7,5 kg/h (9 l/h)	Ø 4 mm	10	8	6	4	2	0	
	Ø 6 mm	54	43	33	22	12	1	
	Ø 8 mm	> 100	> 100	> 100	71	38	4	
10 kg/h (12 l/h)	Ø 4 mm	8	6	4	3	1	0	
	Ø 6 mm	40	32	25	17	9	1	
	Ø 8 mm	> 100	> 100	78	53	28	3	
	Ø 10 mm	> 100	> 100	> 100	> 100	69	8	
15 kg/h (18 l/h)	Ø 6 mm	27	21	16	11	6	0	
	Ø 8 mm	86	69	52	35	19	2	
	Ø 10 mm	> 100	> 100	> 100	87	46	5	
20 kg/h (24 l/h)	Ø 6 mm	20	16	12	8	4	0	
	Ø 8 mm	64	52	39	26	14	1	
	Ø 10 mm	> 100	> 100	96	65	35	4	

5.2.2 Maksymalna długość przewodu ssącego o obniżonym poziomie

1. W celu zapobieżenia wyciekowi (zgałbnikowaniu) paliwa ciekłego w razie rozszczelnienia przewodu ssącego oraz wyższego poziomu napełnienia w zbiorniku należy zamontować zawór antylewarowy.



- A. tłokowy zawór antylewarowy „KAV“
- B. membranowy zawór antylewarowy „MAV“
- C. H_{KAV} = wysokość zabezpieczenia „KAV“
- D. H_{MAV} = wysokość zabezpieczenia „MAV“

Przepustowość dyszy	Ø wewnętrzna rury	Wysokość ssania H [m]						maksymalnie możliwa długość przewodu ssącego [m]
		1,5	2,0	2,5	3,0	3,5	4,0	
< 2,5 kg/h (3 l/h)	Ø 4 mm	32	26	19	13	7	1	
5 kg/h (6 l/h)	Ø 4 mm	10	8	6	4	2	1	
7,5 kg/h (9 l/h)	Ø 4 mm	10	8	6	4	2	0	
	Ø 6 mm	54	43	33	22	12	1	
10 kg/h (12 l/h)	Ø 4 mm	8	6	4	3	1	0	
	Ø 6 mm	40	32	25	17	9	1	
15 kg/h (18 l/h)	Ø 6 mm	27	21	16	11	6	0	
	Ø 8 mm	64	52	39	26	14	1	

5.3 Montaż produktu

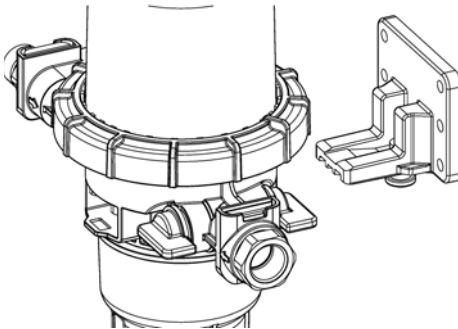
WSKAZÓWKA

NIESPRAWNY PRODUKT

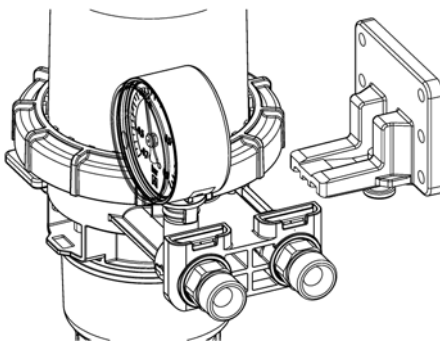
- Należy upewnić się, że węże palnika na zasilaniu i powrocie nie zostały podniesione.

Nieprzestrzeganie niniejszych zaleceń może doprowadzić do powstania szkód materialnych.

- ⇒ Należy upewnić się, że są dotrzymywane warunki otoczenia.
- ⇒ Należy upewnić się, że obudowa płytaka jest skierowana pionowo w górę.



1. Produkt należy zamontować przy pomocy załączonego uchwyty oraz czterech wkrętów samowierzących.
2. Uchwyt należy wykorzystać jako wzornik do rozmieszczenia i wkręcenia wkrętów samowierzących.



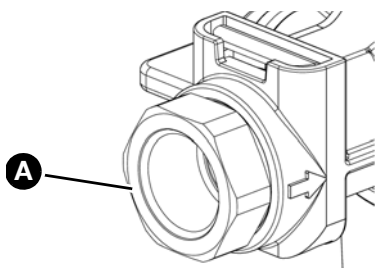
5.4 Montaż przewodu ssącego

WSKAZÓWKA

NIESZCZELNOŚĆ PRODUKTU

- Należy upewnić się, że stosowany jest śrubunek rurowy zgodny z normą DIN 2353 z gwintem wkręcany cylindrycznym (gwint G), który jest uszczelniany przy pomocy uszczelki płaskiej lub odpowiedniego kleju. Stosowanie taśmy teflonowej lub konopii jest niedopuszczalne.

Nieprzestrzeganie niniejszych zaleceń może doprowadzić do powstania szkód materialnych.



A. Tuleja przyłączeniowa $G^{3/8}$ na przewód ssący

FloCo-Top-1C

- Uszczelnić przewód ssący w gwincie wewnętrznym $G^{3/8}$ obudowy śrubunkiem rurowym z gwintem cylindrycznym $G^{3/8}$ zgodnie z normą DIN 2353. Moment dociągający wynosi 40 ± 10 Nm.
- W razie stosowania rury miedzianej miękkiej lub półtwardej użyć tulei wzmacniającej.
- Zakontrować kluczem widełkowym (SW 22) i dokręcić śrubunek na króćcu przyłączeniowym.
- Zamontować węże palnika. Podczas montażu należy przestrzegać, żeby powierzchnie uszczelniające były czyste i nieuszkodzone. Moment dociągający wynosi 20 ± 5 Nm.

FloCo-Top-2C

1. Uszczelnić przewód ssący w gwincie wewnętrznym $G^{3/8}$ obudowy śrubunkiem rurowym z gwintem cylindrycznym $G^{3/8}$ zgodnie z normą DIN 2353 . Moment dociągający wynosi 40 ± 10 Nm. Przy uszczelnianiu przewodu ssącego załączonego śrubunkiem rurowym moment dociągający określany jest dla $\varnothing 6$ mm na 18 ± 3 Nm, dla $\varnothing 8$ mm na 15 ± 5 Nm oraz dla $\varnothing 10$ mm na 20 ± 5 Nm.
2. W razie stosowania rury miedzianej miękkiej lub półtwardej użyć tulei wzmacniającej.
3. Zakontrolować kluczem widełkowym (SW 22) i dokręcić śrubunek na króćcu przyłączeniowym.
4. Zamontować węże palnika. Podczas montażu należy przestrzegać, żeby powierzchnie uszczelniające były czyste i nieuszkodzone. Moment dociągający wynosi 20 ± 5 Nm.

WSKAZÓWKA**NIESPRAWNY PRODUKT**

- Należy upewnić się, że węże palnika na zasilaniu i powrocie nie zostały podmienione.

Nieprzestrzeganie niniejszych zaleceń może doprowadzić do powstania szkód materialnych.

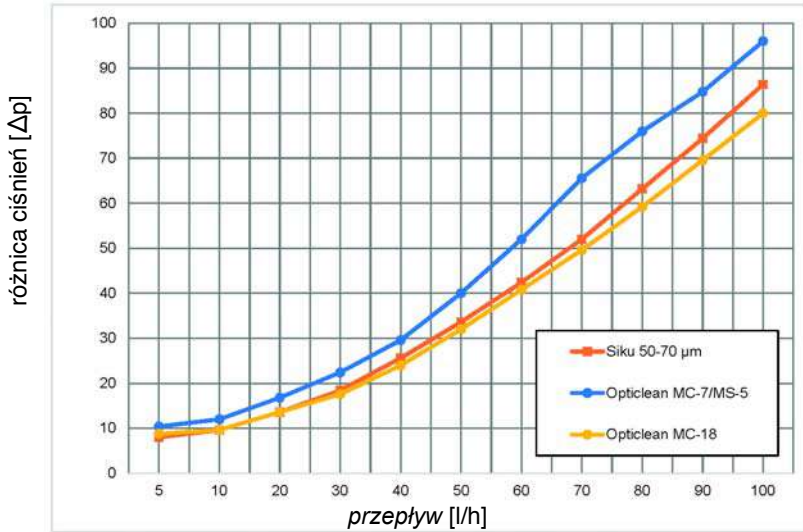
5.5 Próba ciśnieniowa

- ⇒ Należy upewnić się, że produkt nie będzie włączony do zakresu próby ciśnieniowej.

5.6 Spadek ciśnienia

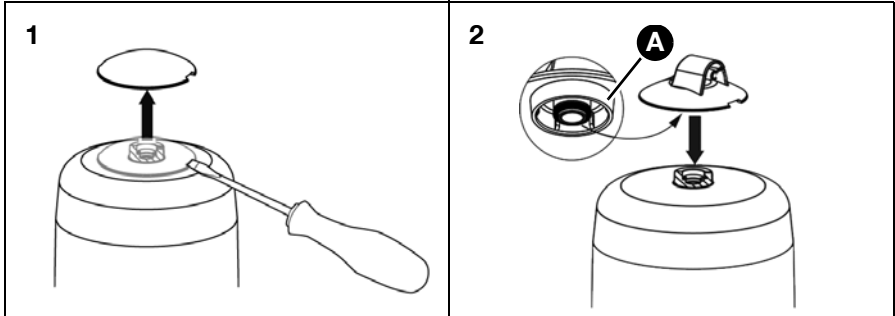
Produkt umożliwia stosowanie różnych wkładów filtra. Spadki ciśnienia, które one powodują, są przedstawione na wykresie.

5.6.1 Spadek ciśnienia przy stosowaniu czystego wkładu filtra

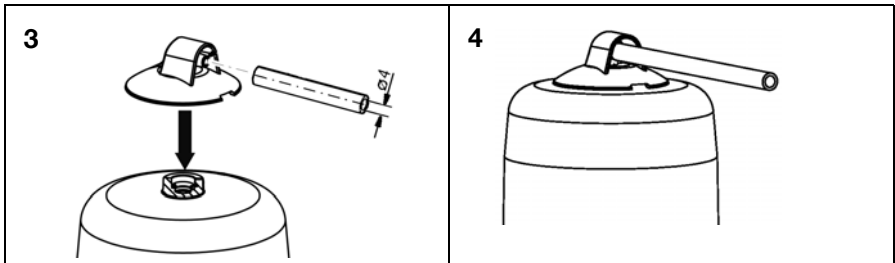


5.7 Podłączanie węża odpowietrzającego

W celu uniknięcia uciążliwości powodowanych przez zapachy wydzielanego powietrza można podłączyć wąż odpowietrzający.



A. przyłączy węża z pierścieniem uszczelniającym o przekroju okrągłym



1. Wąż odpowietrzający poprowadzić wzdłuż przewodu ssącego do zbiornika.
2. Przymocować wąż odpowietrzający opaskami zaciskowymi.
3. Drugi koniec węża odpowietrzającego połączyć z przewodem odpowietrzającym lub z przyłączem powrotnym armatury do poboru cieczy ze zbiornika.

Przewód ssący można podłączyć do przyłącza powrotnego armatury do poboru cieczy przy pomocy załączonej złączki węzowej.

6 Eksploatacja

6.1 Poziom cieczy w obudowie pływaka

Poziom cieczy zależy od warunków eksploatacyjnych instalacji i wynosi około 20 - 50 mm w trybie ssania. W razie wyższego poziomu cieczy paliwo może całkowicie zapełnić obudowę pływaka. Jeśli zmieniają się warunki eksploatacyjne, na przykład przez obniżenie poziomu cieczy w zbiorniku, w obudowie pływaka tworzy się ponownie poduszka powietrzna.

6.2 Gromadzenie się powietrza w naczyniu filtra

W zależności od rodzaju zastosowanego wkładu filtra oraz ciśnienia ssania zależnego od instalacji może dojść do utworzenia się poduszki powietrznej w naczyniu filtra. W naczyniu filtra znajduje się ewentualnie tylko niewielka ilość paliwa w przypadku nowego wkładu filtra. To nie ma ujemnego wpływu na funkcjonowanie instalacji (tak długo, jak wewnątrz wkładu filtra jest nawilżone warstwą paliwa).

Przy wzrastającym zanieczyszczeniu wkładu filtra wzrasta ciśnienie ssania, a naczynie filtra stopniowo zapełnia się całkowicie paliwem.

6.3 Stosowanie na terenach zagrożonych powodzią

WSKAZÓWKA

NIESPRAWNY PRODUKT

- Należy upewnić się, że produkt (bez węża odpowietrzającego) został wymieniony po wystąpieniu powodzi.

Nieprzestrzeganie niniejszych zaleceń może doprowadzić do powstania szkód materialnych.

Produkt z podłączonym wężem odpowietrzającym nadaje się do stosowania na terenach zagrożonych powodzią i jest wodoszczelny oraz odporny na działanie wody pod ciśnieniem do 10 mH₂O (1 bar ciśnienia zewnętrznego).

Po wystąpieniu powodzi ten produkt z wężem odpowietrzającym nadal jest sprawny.

- ⇒ Należy upewnić się, że końcówka węża odpowietrzającego znajduje się na przyłączy powrotnym zbiornika albo sięga powyżej maksymalnie możliwego poziomu wody.

7 Konserwacja

7.1 Okresy konserwacyjne

WSKAZÓWKA

NIEWŁAŚCIWE DETERGENTY

- Należy upewnić się, że do czyszczenia elementów z tworzywa sztucznego stosowane są środki czyszczące nie zawierające rozpuszczalników.

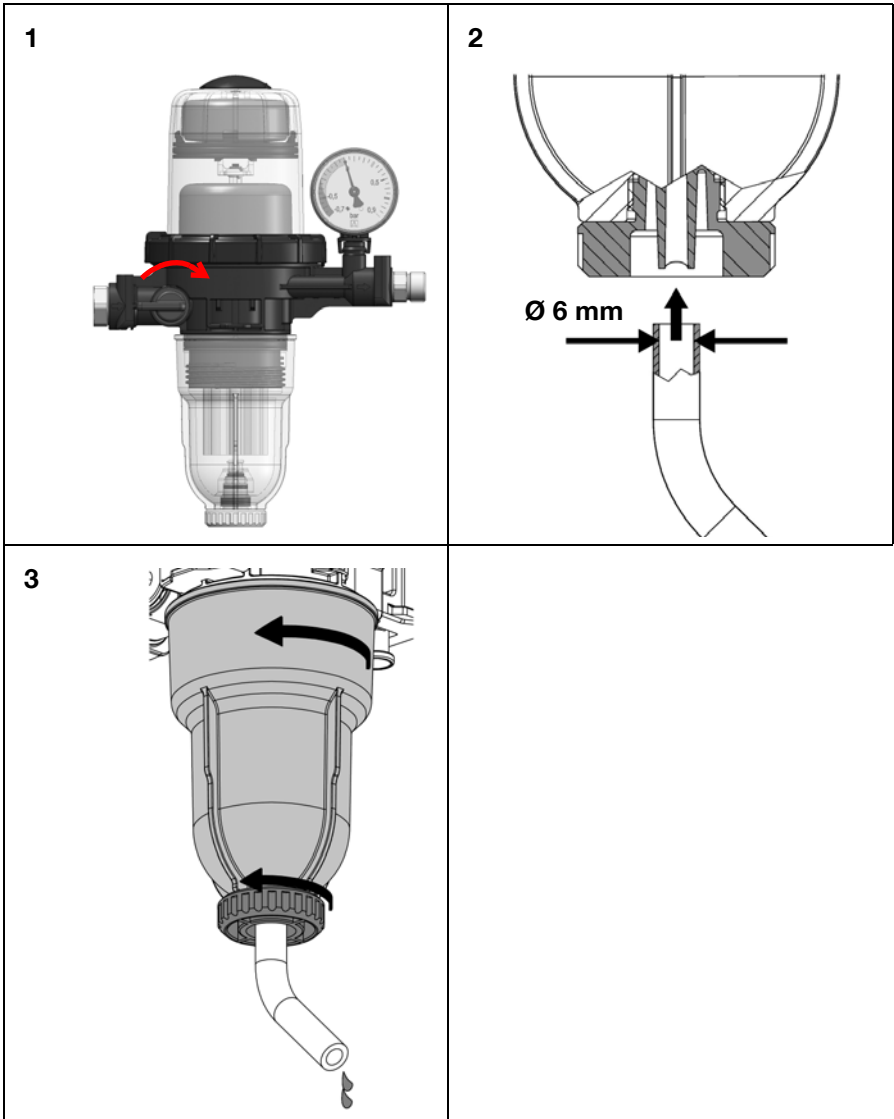
Nieprzestrzeganie niniejszych zaleceń może doprowadzić do powstania szkód materialnych.

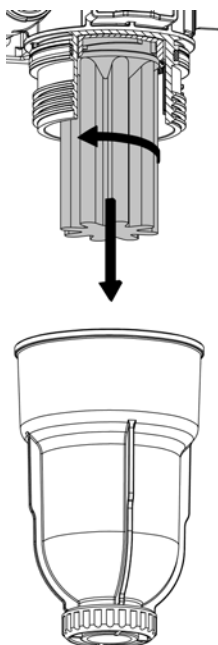
Termin	Czynność
W razie potrzeby	Oczyścić elementy z tworzywa sztucznego przy użyciu roztworu wody z mydłem.
Jeden raz w roku lub w razie potrzeby	Wymienić wkład filtra, patrz "Wymiana wkładu filtra".
Najpóźniej po 20 latach	Wymienić produkt.
Po powodzi	Wymienić produkt, jeśli nie jest podłączony wąż odpowietrzający.

7.2 Czynności konserwacyjne

7.2.1 Wymiana wkładu filtra

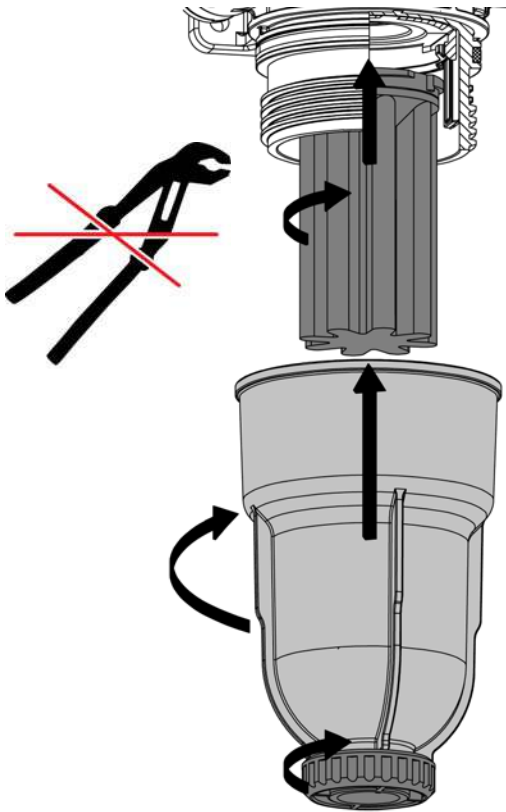
1. Podstawić odpowiedni zasobnik (o pojemności co najmniej 0,5 l) pod naczynie filtra.





2. Opróżnić naczynie filtra przed wymianą wkładu filtra.

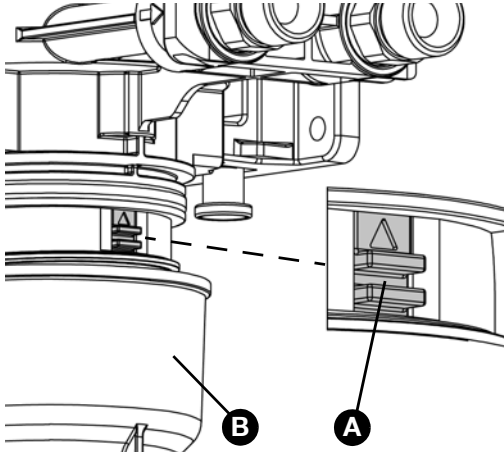
7.2.2 Montaż wkładu filtra



7.2.3 Wymiana węży palnika

⇒ Należy upewnić się, że powrót i komora pływakowa zostały opróżnione przed wymianą węży palnika.

1. Opróżnić naczynie filtra (patrz rozdział "Wymiana wkładu filtra").



2. Przycisnąć czerwony suwak (A) odpowiednim narzędziem (przykładowo wkrętakiem) w kierunku górnym i przytrzymać go w tej pozycji.
- Ciekłe paliwo przepływa z komory pływakowej do naczynia filtra (B) i odpływa przez zawór spustowy (tylko FloCo-Top-2C).

Po zwolnieniu czerwonego suwaka (A) powraca on samoczynnie na swoją podstawową pozycję, po czym ustaje przepływ ciekłego paliwa do naczynia filtra.

3. Wymienić węże palnika.
4. Zamknąć zawór spustowy naczynia filtra.
5. Otworzyć zawór odcinający przewodu ssącego.

8 Usuwanie usterek

Usterki, których nie da się zlikwidować przy pomocy czynności opisanych w niniejszym rozdziale, może usuwać wyłącznie producent lub wykwalifikowani pracownicy.

Problem	Możliwa przyczyna	Usuwanie usterek
Silne spienianie w komorze pływakowej ze względu na nadmiar zasysanego powietrza w odpowietrzniku (przekroczenie możliwej wydajności odpowietrzania > 4 l/h).	Nieszczelność w przewodzie ssącym.	Wykonać próbę ciśnieniową przewodu ssącego (próbę próżniową lub ciśnieniową).
	Nieszczelny śrubunek.	Uszczelnić śrubunki.
	Pierwsze uruchomienie bez wcześniejszego zasania paliwa do układu.	Zastosować pompę ssącą.
	Zbyt duży wymiar przewodu ssącego (DIN 4755).	Przestrzegać prędkości przepływu w zakresie 0,2 - 0,5 m/s (DIN 4755-2).
Nieregularne wyłączenia awaryjne palnika.	Gromadzenie się powietrza w przewodzie ssącym ze względu na zbyt dużą średnicę przewodu ssącego	Prawidłowo zaprojektować przewód ssący (patrz rozdział "Wyznaczanie długości przewodu ssącego").

Problem	Możliwa przyczyna	Usuwanie usterek
<p>Brak możliwości zassania cieczy lub ciągłe załamywanie się słupa cieczy.</p>	<p>Drobne nieszczelności (przykładowo na śrubunkach lub na armaturze do poboru cieczy) mogą doprowadzić do przedostawania się powietrza do przewodu ssącego, także podczas postoju.</p>	<p>Uszczelnić hermeticznie cylindryczne śrubunki rurowe przy pomocy miedzianych uszczeltek płaskich.</p> <p>W razie stosowania rury miedzianej miękkiej lub półtwardej użyć dodatkowo tulei wzmacniającej.</p> <p>Skontrolować wszystkie powierzchnie uszczelniające pod kątem uszkodzeń.</p> <p>Zamknąć zawór odcinający na armaturze do poboru cieczy.</p> <p>Przeprowadzić próbę podciśnieniową (co najmniej -0,6 bar) na przyłączy zasilającym odpowietrznika.</p>
	<p>Pompa palnika nie generuje dostatecznego podciśnienia.</p>	<p>Przeprowadzić próbę ciśnienia ssania pompy. Pompa musi generować podciśnienie na poziomie co najmniej -0,4 bar.</p>
	<p>Po wymianie filtra lub węża palnika nie otwarto zaworu odcinającego.</p>	<p>Otworzyć zawór odcinający.</p>
	<p>Po wymianie filtra lub węża palnika nie zamknięto zaworu spusowego.</p>	<p>Zamknąć zawór spusowy na naczyniu filtra (nie w typie -1C).</p>
<p>Pozostałe zakłócenia.</p>	<p>-</p>	<p>Proszę skontaktować się z infolinią serwisową AFRISO.</p>

9 Wyłączenie z eksploatacji i utylizacja

Produkt należy utylizować zgodnie z obowiązującymi warunkami, normami oraz przepisami bezpieczeństwa.

Wkładów filtrów nie wolno utylizować wraz z odpadami bytowymi z gospodarstw domowych.

1. Wykonać demontaż produktu (patrz rozdział "Montaż" w odwrotnej kolejności).
2. Produkt poddać utylizacji.

10 Zwrot

Przed zwrotną wysyłką produktu wymagany jest kontakt z producentem (service@afriso.de).

11 Gwarancja

Informacje dotyczące gwarancji są dostępne w naszych Ogólnych Warunkach Handlowych w internecie pod adresem www.afriso.com lub w umowie kupna.

12 Części zamienne i wyposażenie dodatkowe

WSKAZÓWKA

NIEWŁAŚCIWE CZĘŚCI



- Należy stosować wyłącznie oryginalne części zamienne i wyposażenie dodatkowe producenta.




Nieprzestrzeganie niniejszego zalecenia może doprowadzić do powstania szkód materialnych.

Produkt

Nazwa artykułu	Numer artykułu	Ilustracja
automatyczny odpowietrznik oleju opałowego zintegrowany z filtrem „FloCo-Top- 1C Si”	70155	patrz rozdział "Warianty"
automatyczny odpowietrznik oleju opałowego zintegrowany z filtrem „FloCo-Top- 2CM Si”	70156	
automatyczny odpowietrznik oleju opałowego zintegrowany z filtrem „FloCo-Top- 2CM Optimum MC-18”	70158	
automatyczny odpowietrznik oleju opałowego zintegrowany z filtrem „FloCo-Top- 2CM MS-5”	70159	

Części zamienne i wyposażenie dodatkowe

Nazwa artykułu	Numer artykułu	Ilustracja
naczynie filtra, krótkie	20277	
naczynie filtra, krótkie (z układem opróżniania)	20288	
naczynie filtra, Optimum (z układem opróżniania)	20289	
zastępczy manometr podciśnieniowy zakres wskazań: -0,7 ... +0,9 bar	70034	-
śrubunek rurowy według normy DIN 2353 z miedzianą uszczelką płaską:		-
rura, Ø 6 mm	20509	
rura, Ø 8 mm	20508	
rura, Ø 10 mm	20510	
rura, Ø 12 mm	20512	
śrubunek uniwersalny do rur Ø 6 mm, Ø 8 mm oraz Ø 10 mm z tulejami wzmacniającymi włącznie	20409	-
wąż odpowietrzający, polichlorek winylu, Ø 4 x 1 mm, rolka 20 m	20696	-
kąt przyłącza 90°	70035	

Nazwa artykułu	Numer artykułu	Ilustracja
Opticlean filtr drobny krótki, 20 - 35 μm , MS-5	20308	
Opticlean filtr ultradrobny krótki, 5 - 20 μm , MC-7	20319	
Opticlean filtr ultradrobny długi, 5 - 20 μm , MC-18	20318	
sito spiekane z tworzywa sztucznego Siku krótkie, 50 - 70 μm niebie- skie długie, 50 - 70 μm niebie- skie	20045 20053	