

Mess-, Regel- und
Überwachungsgeräte
für Haustechnik,
Industrie und Umweltschutz




Lindenstraße 20
74363 Güglingen
Telefon +49 7135-102-0
Service +49 7135-102-211
Telefax +49 7135-102-147
info@afriso.de
www.afriso.de



Betriebsanleitung

Membran-Antiheberventil MAV



-  Vor Gebrauch lesen!
-  Alle Sicherheitshinweise beachten!
-  Für künftige Verwendung aufbewahren!

07.2014 0
854.000.0255



Inhaltsverzeichnis

1	Zu dieser Betriebsanleitung.....	3
1.1	Aufbau der Warnhinweise	3
1.2	Erklärung der Symbole und Auszeichnungen.....	3
2	Sicherheit.....	4
2.1	Bestimmungsgemäße Verwendung.....	4
2.2	Vorhersehbare Fehlanwendung.....	4
2.3	Sichere Handhabung	4
2.4	Qualifikation des Personals.....	5
2.5	Veränderungen am Produkt.....	5
2.6	Verwendung von Ersatzteilen und Zubehör.....	5
2.7	Haftungshinweise.....	5
3	Produktbeschreibung.....	6
4	Technische Daten.....	7
4.1	Zulassungen, Prüfungen und Konformitäten	7
5	Montage und Inbetriebnahme	8
5.1	MAV einbauen.....	8
5.2	Absicherungshöhe einstellen	9
5.3	MAV in Betrieb nehmen	10
6	Wartung.....	10
6.1	Funktionsprüfung durchführen	11
6.2	Saugleitung entlüften	12
6.3	MAV absperren	12
7	Störungen	13
8	Ersatzteile und Zubehör	14
9	Gewährleistung.....	14
10	Urheberrecht.....	14
11	Kundenzufriedenheit.....	14
12	Adressen	14
13	Anhang	15
13.1	Bescheinigung durch den Fachbetrieb	15
13.2	Zulassungsunterlagen.....	15



1 Zu dieser Betriebsanleitung

Diese Betriebsanleitung ist Teil des Produkts.

- ▶ Betriebsanleitung vor dem Gebrauch des Produkts lesen.
- ▶ Betriebsanleitung während der gesamten Lebensdauer des Produkts aufbewahren und zum Nachschlagen bereithalten.
- ▶ Betriebsanleitung an jeden nachfolgenden Besitzer oder Benutzer des Produkts weitergeben.

1.1 Aufbau der Warnhinweise

WARNWORT Hier stehen Art und Quelle der Gefahr.



- ▶ Hier stehen Maßnahmen zur Vermeidung der Gefahr.

Warnwort	Bedeutung
GEFAHR	Unmittelbar drohende Gefahr! Bei Nichtbeachtung folgt Tod oder schwere Körperverletzung.
WARNUNG	Möglicherweise drohende Gefahr! Bei Nichtbeachtung kann Tod oder schwere Körperverletzung folgen.
VORSICHT	Gefährliche Situation! Bei Nichtbeachtung kann leichte oder mittlere Körperverletzung oder Sachschaden folgen.

1.2 Erklärung der Symbole und Auszeichnungen

Symbol	Bedeutung
<input checked="" type="checkbox"/>	Voraussetzung zu einer Handlung
▶	Handlung mit einem Schritt
1.	Handlung mit mehreren Schritten
↘	Resultat einer Handlung
•	Aufzählung
Text	Anzeige auf Display
Hervorhebung	Hervorhebung



2 Sicherheit

2.1 Bestimmungsgemäße Verwendung

Das Membran-Antiheberventil MAV eignet sich ausschließlich als Sicherungseinrichtung in Ölfeuerungsanlagen nach DIN 4755, bei denen ein Abschnitt der ölführenden Leitung unterhalb des maximalen Tankfüllstandes liegt. Bei einer Undichtheit der ölführenden Leitung verhindert das Membran-Antiheberventil MAV das Aushebern (Leerlaufen) des Tanks.

Das Membran-Antiheberventil MAV darf in Innenräumen sowie in Domschächten von Erdtanks mit einer Umgebungs- und Medientemperatur von -25 °C bis $+40\text{ °C}$ zur Durchleitung von Heizöl für Förderströme von maximal 220 l/h eingesetzt werden. Der maximale Betriebsdruck darf 6 bar betragen. Die maximalen Absicherungshöhen sind einstellbar von 1 bis 4 m.

Das Membran-Antiheberventil MAV eignet sich ausschließlich für folgende Flüssigkeiten:

- Heizöl EL nach DIN 51603-1 mit 0-20 % Fettsäure-Methylester (FAME) nach EN 14213
- Dieseldieselkraftstoff nach EN 590 mit 0-20 % Fettsäure-Methylester (FAME) nach EN 14214

Eine andere Verwendung ist nicht bestimmungsgemäß.

2.2 Vorhersehbare Fehlanwendung

Das Membran-Antiheberventil MAV darf nicht in explosionsgefährdeten Bereichen der Zonen 0 und 1 betrieben werden.

2.3 Sichere Handhabung

Dieses Produkt entspricht dem Stand der Technik und den anerkannten sicherheitstechnischen Regeln. Jedes Produkt wird vor Auslieferung auf Funktion und Sicherheit geprüft.

- ▶ Dieses Produkt nur in einwandfreiem Zustand betreiben unter Berücksichtigung der Betriebsanleitung, den üblichen Vorschriften und Richtlinien sowie den geltenden Sicherheitsbestimmungen und Unfallverhütungsvorschriften.

2.4 Qualifikation des Personals

Mit dem Einbauen, Instandhalten, Instandsetzen und Reinigen dürfen nur solche Betriebe beauftragt werden, die für diese Tätigkeiten Fachbetriebe im Sinne von § 3 der Verordnung über Anlagen zum Umgang mit wassergefährdeten Stoffen sind, es sei denn, die Tätigkeiten sind nach landesrechtlichen Vorschriften von der Fachbetriebspflicht ausgenommen der der Hersteller der Behälter führt diese Tätigkeiten mit eigenem sachkundigen Personal aus. Die arbeitschutzrechtlichen Anforderungen bleiben unberührt.

2.5 Veränderungen am Produkt

Eigenmächtige Veränderungen am Produkt können zu Fehlfunktionen führen und sind aus Sicherheitsgründen verboten.

2.6 Verwendung von Ersatzteilen und Zubehör

Durch Verwendung nicht geeigneter Ersatz- und Zubehörteile kann das Produkt beschädigt werden.

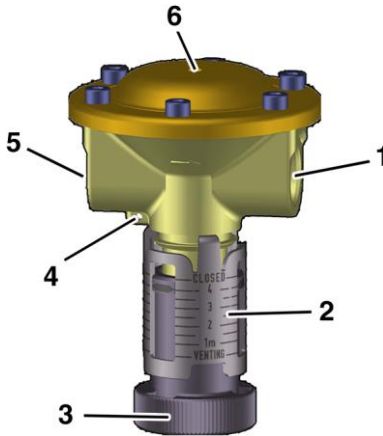
- ▶ Nur Originalersatzteile und Zubehör des Herstellers verwenden (siehe Kapitel 8, Seite 14).

2.7 Haftungshinweise

Für Schäden und Folgeschäden, die durch Nichtbeachten der technischen Vorschriften, Anleitungen und Empfehlungen entstehen, übernimmt der Hersteller keinerlei Haftung oder Gewährleistung. Der Hersteller und die Vertriebsfirma haften nicht für Kosten oder Schäden, die dem Benutzer oder Dritten durch den Einsatz dieses Produkts, vor allem bei unsachgemäßem Gebrauch des Produkts, Missbrauch oder Störungen des Anschlusses, Störungen des Produkts oder der angeschlossenen Produkte entstehen. Für nicht bestimmungsgemäße Verwendung haftet weder der Hersteller noch die Vertriebsfirma.

Für Druckfehler übernimmt der Hersteller keine Haftung.

3 Produktbeschreibung



- 1 Saugleitungsanschluss Heizölverbraucher
- 2 Skala für Absicherungshöhe
- 3 Handrad
- 4 Schlaufe für Plombierung
- 5 Saugleitungsanschluss (Richtung Tank)
- 6 Bohrung zum Entlüften

Bild 1: MAV

MAV ist eine unterdruckgesteuerte Absperreinrichtung. Im Ruhezustand ist das MAV geschlossen. Wenn das Ölförderaggregat (beispielsweise die Brennerpumpe) anläuft, erzeugt sie einen Unterdruck in der Saugleitung. Durch diesen Unterdruck öffnet das MAV, Heizöl wird aus dem Tank angesaugt. Wenn die Saugleitung undicht ist oder das Ölförderaggregat stoppt, schließt das MAV. Die Saugleitung wird abgesperrt.

Das MAV ist druckentlastend. Bei Erwärmung/Ausdehnung des eingeschlossenen Heizöls in der Saugleitung öffnet das MAV. Das Heizöl kann in den Tank zurückfließen.

4 Technische Daten

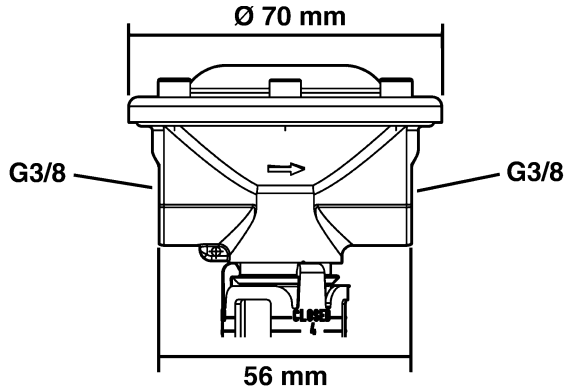


Bild 2: Abmessungen

Tabelle 1: Technische Daten

Parameter	Wert
Allgemein	
Gewicht	350 g
Anschluss Saugleitung	G $\frac{3}{8}$ beidseitig
Absicherungshöhe	1-4 m, frei einstellbar
Öldurchfluss	Max. 220 l/h
Vakuumdichtheit	Bis -1 bar
Betriebsüberdruck	Max. 6 bar
Max. Überflutungshöhe	10 m
Temperatureinsatzbereich	
Medium	0 °C bis +40 °C
Umgebung	-25 °C bis +40 °C

4.1 Zulassungen, Prüfungen und Konformitäten

Das MAV besitzt die allgemeine bauaufsichtliche Zulassung Z-65.50-415.

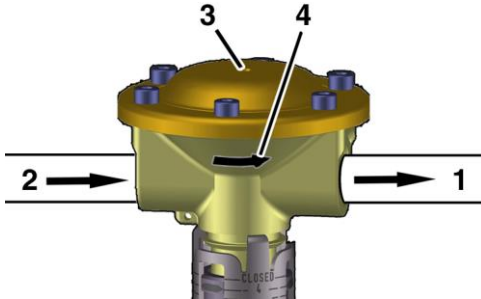


5 Montage und Inbetriebnahme

Das MAV so anordnen, dass es gegen Beschädigung geschützt, gut zugänglich und leicht zu bedienen ist. Die Bohrung im Gehäusedeckel nicht verschmutzen oder verschließen.

Der Heizölverbraucher muss einen Unterdruck von mindestens 0,4 bar erzeugen.

5.1 MAV einbauen



- 1 Saugleitung zum Heizölverbraucher
- 2 Saugleitung vom Tank
- 3 Bohrung zum Entlüften
- 4 Durchflussrichtung

Bild 3: Einbau

Die Einbaulage ist beliebig. Die Höhendifferenz zwischen dem Einbauort des MAV und dem tiefsten Punkt der ölführenden Leitung (Absicherungshöhe) darf maximal 4,0 m betragen.

Düsenleistung	Rohr-Innen Ø	Saughöhe H [m]						Maximal mögliche Saugleitungs-länge [m]
		1,5	2,0	2,5	3,0	3,5	4,0	
< 2,5 kg/h (3 l/h)	Ø 4 mm	32	26	19	13	7	1	
5 kg/h (6 l/h)	Ø 4 mm	10	8	6	4	2	1	
7,5 kg/h (9 l/h)	Ø 4 mm	10	8	6	4	2	0	
	Ø 6 mm	54	43	33	22	12	1	
10 kg/h (12 l/h)	Ø 4 mm	8	6	4	3	1	0	
	Ø 6 mm	40	32	25	17	9	1	
15 kg/h (18 l/h)	Ø 6 mm	27	21	16	11	6	0	
20 kg/h (24 l/h)	Ø 6 mm	20	16	12	8	4	0	
	Ø 8 mm	64	52	39	26	14	1	



- ▶ Einbau im Domschacht:
MAV waagrecht einbauen, dass der Deckel mit der Entlüftungsöffnung für die Membrane nach unten gerichtet ist. So kann eventuelles Kondenswasser ablaufen.
- ▶ MAV in unmittelbarer Nähe des Tanks spannungsfrei in die Saugleitung oberhalb des maximalen Füllstands im Tank einbauen.
- ▶ Saugleitung mit zylindrischen Rohrverschraubungen G $\frac{3}{8}$ nach DIN 3852 und Kupfer-Flachdichtungen eindichten (Kapitel 8, Seite 14). Kein Hanf oder Teflonband verwenden.

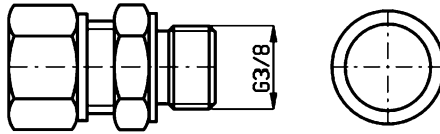
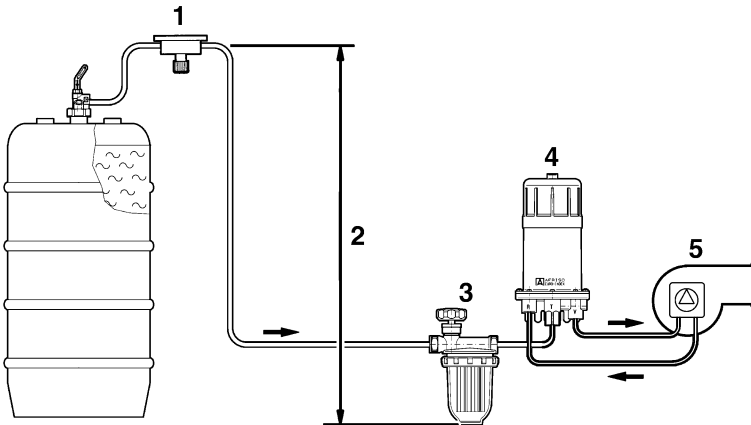


Bild 4: AFRISO Rohrverschraubung

- ▶ Nach der Montage muss die Saugleitung zwischen Heizöllagerbehälter und Heizölbrennerpumpe entlüftet werden.

5.2 Absicherungshöhe einstellen

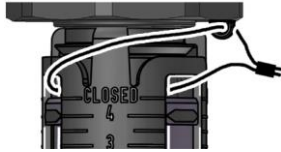


- 1 Einbauort des MAV
- 2 Absicherungshöhe, maximal 4,0 m
- 3 Heizölfilter
- 4 Heizöhlüfter
- 5 Heizölverbraucher

Bild 5: Absicherungshöhe = Höhendifferenz zwischen Einbauort des MAV und tiefstem Punkt der ölführenden Leitung

1. Absicherungshöhe nach Bild 5 ermitteln.
2. Mit dem Handrad den ermittelten Wert an der Skala einstellen.

3. Plombierung befestigen um den eingestellten Wert zu sichern.



5.3 MAV in Betrieb nehmen

Vor Inbetriebnahme der Anlage das MAV wie folgt prüfen.

1. Den ordnungsgemäßen Einbau kontrollieren.
2. Kontrollieren, dass MAV und dessen Anschlüsse dicht sind.
3. Kontrollieren, dass die Absicherungshöhe nicht größer ist als der eingestellte Wert am MAV.
4. Kontrollieren, dass die Plombierung unversehrt ist.
5. MAV entlüften, siehe Kapitel 6.2, Seite 12.
6. Den fachgerechten Einbau und die Einstellung des MAV durch den Fachbetrieb bescheinigen lassen, siehe Kapitel 13.1, Seite 15.

6 Wartung

Tabelle 2: Wartungszeitpunkte

Wann	Tätigkeit
In angemessenen Zeitabständen, aber mindestens alle 5 Jahre	► Funktionsprüfung durchführen, siehe unten

6.1 Funktionsprüfung durchführen

1. Einstellwert prüfen:
Hier gilt zu beachten, dass die Absicherungshöhe am MAV der Differenz zwischen tiefstem Punkt der ölführenden Leitung und Einbaulage MAV entspricht.
2. Das Ölförderaggregat in Betrieb nehmen, Betrieb sicherstellen und anschließend abschalten.
- ↳ Dadurch werden die Leitungen gespült und somit Luftansammlungen vermieden und beseitigt.
3. An der tiefsten Stelle der Saugleitung, in der Regel am Heizölfilter, einen Leitungsabriss simulieren, in dem bei stehendem Heizölverbraucher der Schlauch zum Heizölverbraucher am Heizölfilter geöffnet wird.
Bei der AFRISO-Filtertasse kann hierzu das Prüf-Entleerventil verwendet werden.
- ↳ Wenn keine bis nur wenige Tropfen Heizöl auslaufen, schließt MAV ordnungsgemäß (wenn mehr Heizöl ausläuft, siehe Tabelle 3).
4. Den Schlauch wieder dicht montieren, oder das Prüf-Entleerventil an der AFRISO-Filtertasse schließen.

Tabelle 3: Störungen beim der Funktionsprüfung

Problem	Mögliche Ursache	Fehlerbehebung
Zu viel Heizöl läuft aus	MAV in Entlüftungsstellung	▶ Absicherungshöhe einstellen und plombieren
	Zu niedrige Absicherungshöhe eingestellt	▶ Absicherungshöhe überprüfen und korrigieren
	Absicherungshöhe mehr als 4 m	▶ Magnetventil verwenden (siehe Kapitel 8, Seite 14)



6.2 Saugleitung entlüften

Zur Entlüftung der Saugleitung bei Inbetriebnahme oder Wartungsarbeiten.

1. Mit einem Stift oder Schraubendreher senkrecht in die Bohrung drücken bis ein Gegendruck spürbar ist (Federweg ca. 3 mm).
2. Ca. 2 Sekunden in dieser Position gedrückt halten.

Das MAV kann alternativ wie folgt entlüftet werden.

- ▶ Plombe lösen und die Einstellung „Entlüften/Vent/Aerer“ am Skalenring einstellen.
Am Anschlag nicht gewaltsam weiterdrehen. Die Skala löst sich sonst vom Gehäuse.

↪ MAV ist dauerhaft offen.

Das Aushebern wird in dieser Stellung **nicht verhindert**.

VORSICHT Aushebern des Tanks bei geöffneter Stellung des MAV.



- ▶ Nach der Entlüftung die Absicherungshöhe am MAV wieder einstellen und plombieren.

6.3 MAV absperren

Zur Durchführung von Arbeiten an der Saugleitung.

- ▶ Plombe lösen und die Einstellung „Absperren/Close/Fermer“ am Skalenring einstellen.

↪ MAV ist dauerhaft geschlossen.

MAV kann in dieser Stellung durch Unterdruck **nicht geöffnet** werden.

VORSICHT Schäden an dem Heizölverbraucher bei abgesperrem MAV.



- ▶ Vor dem Einschalten des Heizölverbrauchers die Absicherungshöhe am MAV wieder einstellen und plombieren.

7 Störungen

Tabelle 4: Störungen

Problem	Mögliche Ursache	Fehlerbehebung
Ölsäule kann nicht angezogen werden oder reißt ständig ab	Verschraubungen zwischen MAV und Heizölverbraucher undicht	<ul style="list-style-type: none"> ▶ Saugleitung eindichten, siehe Kapitel 5.1, Seite 8 ▶ Alle Dichtflächen auf Beschädigungen prüfen ▶ Absperrventil an der Entnahmematur schließen und Vakuumprüfung (min. -0,6 bar) am Vorlaufanschluss des Ölentlüfters oder Heizölfilters durchführen
	Ölförderaggregat erzeugt kein Vakuum	<ul style="list-style-type: none"> ▶ Saugdruckprüfung an der Pumpe durchführen. Pumpe muss mindestens einen Unterdruck von -0,4 bar aufbauen
Geräuschprobleme	Ölförderaggregat erzeugt kein Vakuum	<ul style="list-style-type: none"> ▶ Siehe oben
	Luftpolster zwischen MAV und Heizölverbraucher	<ul style="list-style-type: none"> ▶ Saugleitung eindichten, siehe Kapitel 5.1, Seite 8 ▶ Inbetriebnahme mit einer externen Saugpumpe, mit der die Leitung vollständig evakuiert werden kann
	Saugleitung zu groß dimensioniert (DIN 4755)	<ul style="list-style-type: none"> ▶ Saugleitung anpassen
Schnellschlussventil der Entnahmematur schließt selbsttätig	Das Medium dehnt sich bei Erwärmung aus. Bei > 2 bar in der Anlage kann das Schnellschlussventil nach oben gedrückt werden und der Kipphelb selbsttätig schließen	<ul style="list-style-type: none"> ▶ Umrüstsatz für selbstsichernde Saugleitung oder Kolben-Antiheberventil KAV mit Druckausgleichsrichtung einbauen. KAV ist im Gegensatz zum MAV beidseitig druckentlastend. KAV öffnet bei Ausdehnung des Heizöls auch in Richtung Heizölverbraucher, nicht nur in Richtung Tank. Zubehör siehe Kapitel 8, Seite 14



Problem	Mögliche Ursache	Fehlerbehebung
Absicherung ist nicht mehr gewährleistet	Überflutung, Überschwemmung, Hochwasser	▶ Überschwemmung beseitigen und Hebersicherung austauschen
Sonstige Störungen	–	▶ Produkt an den Hersteller schicken

8 Ersatzteile und Zubehör

Artikel	Art.-Nr.
Membran-Antiheberventil	20139
Adapterstück mit Manometer	20400
Kolben-Antiheberventil KAV	20240
Rohrverschraubung nach DIN 3852 mit Kupfer-Flachdichtung:	
Rohr Ø 6 mm 2-fach	20507
Rohr Ø 8 mm 2-fach	20504
Rohr Ø 10 mm 2-fach	20505
Rohr Ø 12 mm 2-fach	20506

9 Gewährleistung

Der Hersteller übernimmt für dieses Produkt eine Gewährleistung von 24 Monaten ab Kaufdatum. Sie kann in allen Ländern in Anspruch genommen werden, in denen dieses Produkt vom Hersteller oder seinen autorisierten Händlern verkauft wird.

10 Urheberrecht

Das Urheberrecht an dieser Betriebsanleitung verbleibt beim Hersteller. Nachdruck, Übersetzung und Vervielfältigung, auch auszugsweise, sind ohne schriftliche Genehmigung nicht erlaubt.

Änderungen von technischen Details gegenüber den Angaben und Abbildungen der Betriebsanleitung sind vorbehalten.

11 Kundenzufriedenheit

Für uns hat die Zufriedenheit des Kunden oberste Priorität. Wenn Sie Fragen, Vorschläge oder Schwierigkeiten mit Ihrem Produkt haben, wenden Sie sich bitte an uns.

12 Adressen

Die Adressen unserer Niederlassungen weltweit finden Sie im Internet unter www.afriso.de.



13 Anhang

13.1 Bescheinigung durch den Fachbetrieb

Hiermit bestätige ich den fachgerechten Einbau des Membran-Anti-heberventils MAV, die erfolgreiche Durchführung der Funktionsprüfung und die Bauteilzulassung.

Die Absicherungshöhe beträgt _____ Meter.


Betreiber + Anlagenort:

Fachbetrieb:

(Datum)

(Unterschrift)

13.2 Zulassungsunterlagen



Deutsches Institut für Bautechnik

Zulassungsstelle für Bauprodukte und Bauarten
Bautechnisches Prüfamt
Eine vom Bund und den Ländern
gemeinsam getragene Anstalt des öffentlichen Rechts
Mitglied der EOTA, der UEAtc und der WFTAO

Datum: 12.06.2014
Geschäftszeichen: II 26-1 65 50-76/13

Allgemeine bauaufsichtliche Zulassung


Zulassungsnummer:
Z-65.50-415

Antragsteller:
Afriso-Euro-Index GmbH
Lindenstraße 20
74363 Güglingen

Gültigkeitsdauer
vom: **1. Juli 2014**
bis: **1. Juli 2019**

Zulassungsgegenstand:
Antisiebventil Typ MAV und Typ KAV als Hebersicherung für drucklos betriebene Heizöl EL Lagertankanlagen

Der oben genannte Zulassungsgegenstand wird hiermit allgemein bauaufsichtlich zugelassen.
Diese allgemeine bauaufsichtliche Zulassung umfasst sechs Seiten und eine Anlage.
Der Gegenstand ist erstmals am 12. Dezember 2005 allgemein bauaufsichtlich zugelassen worden.



DIBt | Kokonnenstraße 36 B | D-10269 Berlin | Tel.: +49 30 79730-0 | Fax: +49 30 79730-320 | E-Mail: dibt@dibt.de | www.dibt.de



1 ALLGEMEINE BESTIMMUNGEN

1 Mit der allgemeinen bauaufsichtlichen Zulassung ist die Verwendbarkeit bzw. Anwendbarkeit des Zulassungsgegenstandes im Sinne der Landesbauordnungen nachgewiesen.

2 Sofern in der allgemeinen bauaufsichtlichen Zulassung Anforderungen an die besondere Sachkunde und Erfahrung der mit der Herstellung von Bauprodukten und Bauarten betrauten Personen nach den § 17 Abs. 5 Musterbauordnung resp. den entsprechenden Regelungen des Landesbauordnungsrechts nachgewiesen sind, ist die Sachkunde und Erfahrung auch gegenüber der zuständigen Behörde nachzuweisen. Die Mitgliedsstaaten der Europäischen Union belegen werden kann. Dies gilt ggf. auch für im Rahmen des Abkommens über den Europäischen Wirtschaftsraum (EWR) oder anderer bilateraler Abkommen vorgelegte gleichwertige Nachweise.

3 Die allgemeine bauaufsichtliche Zulassung ersetzt nicht die für die Durchführung von Bauvorhaben gesetzlich vorgeschriebenen Genehmigungen, Zulassungen und Bescheinigungen.

4 Die allgemeine bauaufsichtliche Zulassung wird unbeschadet der Rechte Dritter, insbesondere privater Schutzrechte, erteilt.

5 Hersteller und Vertreter des Zulassungsgegenstandes haben, unbeschadet weiter gehender Regelungen in den "Besonderen Bestimmungen", dem Verwender bzw. Anwender des Zulassungsgegenstandes Kopien der allgemeinen bauaufsichtlichen Zulassung zur Verfügung zu stellen und darauf hinzuweisen, dass die allgemeine bauaufsichtliche Zulassung an der Verwendungsstelle vorliegen muss. Auf Anforderung sind den beteiligten Behörden Kopien der allgemeinen bauaufsichtlichen Zulassung zur Verfügung zu stellen.

6 Die allgemeine bauaufsichtliche Zulassung darf nur vollständig vervielfältigt werden. Eine auszugsweise Vervielfältigung bedarf der Zustimmung des Deutschen Instituts für Bautechnik. Die allgemeine bauaufsichtliche Zulassung ist nicht als Ersatz für eine bauaufsichtliche Zulassung zu verwenden. Übersetzungen der allgemeinen bauaufsichtlichen Zulassung müssen den Hinweis "Vom Deutschen Institut für Bautechnik nicht geprüfte Übersetzung der deutschen Originalfassung" enthalten.

7 Die allgemeine bauaufsichtliche Zulassung wird widerrufen/erteilt. Die Bestimmungen der allgemeinen bauaufsichtlichen Zulassung können nachträglich ergänzt und geändert werden, insbesondere, wenn neue technische Erkenntnisse dies erfordern.

II BESONDERE BESTIMMUNGEN

1 Zulassungsgegenstand und Anwendungsbereich

(1) Gegenstand dieser allgemeinen bauaufsichtlichen Zulassung sind Anthelberventile zum Einbau in Heizöltankmahlleitungen mit der Typbezeichnung "Membran-Anthelberventil MAV" und "Koblen-Anthelberventil KAV", die als eine mechanisch wirkende Hebersicherung dazu dienen, das Aushebern von Heizöltankbehältern zu verhindern (siehe Anlage 1).

(2) Die Anthelberventile sind für den Einbau in die Saugleitung zwischen Lagerbehälter und Heizöltörpumpe oberhalb der maximalen Füllhöhe des Lagerbehälters bestimmt. Die Anthelberventile sind im Ruhezustand durch eigene Federkraft geschlossen. Wirkt ein brennereisiger Unterdruck, erfährt die Membrane bzw. der Dichtkoben des Anthelberventils eine axiale Kraft in Richtung des Einstellrades, entgegen wirkt die Federkraft. Ist die Druckkraft entsprechend groß, löst sich der Dichtkoben vom Einstellrad und geht so das Heizöltörpumpe an. So oder im Lockaufbau verriegelt sich der Unterdruck in der Saugleitung. Durch den geringeren Unterdruck drückt die Schließfeder den Ventilkegel wieder in den Ventilsitz zurück und schließt das Anthelberventil, wodurch die Saugleitung abgesperrt wird.

(3) Die Anthelberventile dürfen in Innenräumen sowie in Domschächten von Erdtanks mit einer Umgebungs- und Medientemperatur von -25 °C bis 40 °C zur Durchleitung von Heizöl nach DIN 51603¹ für Förderströme von maximal 220 l/h eingesetzt werden. Der maximale Betriebsdruck darf 6 bar betragen. Die maximalen Absicherungshöhen sind einstellbar von 1 bis 4 m.

(4) Die Anthelberventile dürfen nicht in explosionsgefährdeten Bereichen der Zonen 0 und 1 betrieben werden.

(5) Die Anthelberventile dürfen nicht in explosionsgefährdeten Bereichen der Prof.- oder Genehmigungsverbote anderer Rechtsbereiche erteilt.

(6) Mit dieser allgemeinen bauaufsichtlichen Zulassung wird der Nachweis der Funktionssicherheit des Zulassungsgegenstandes im Sinne von Absatz 1) erbracht.

(7) Durch die allgemeine bauaufsichtliche Zulassung entfällt für den Zulassungsgegenstand die wasserrechtliche Eignungsfeststellung nach § 63 des WHG². Der Verwender hat jedoch in eigener Verantwortung nach der Anlageverordnung zu prüfen, ob die gesamte Anlage einer Eignungsfeststellung bedarf, obwohl diese für den Zulassungsgegenstand entfällt.

(8) Die Geltungsdauer dieser allgemeinen bauaufsichtlichen Zulassung (siehe Seite 1) bezieht sich auf die Verwendung im Sinne von Einbau des Zulassungsgegenstandes und nicht auf die Verwendung im Sinne der späteren Nutzung.

2 Bestimmungen für das Bauprodukt

2.1 Allgemeines

Die Anthelberventile und ihre Teile müssen den Besonderen Bestimmungen und den Anlagen dieses beschriebes sowie den beim Deutschen Institut für Bautechnik hinterlegten Anlagen entsprechen.

1 DIN 51603-1:2011-09 Flüssige Brennstoffe – Heizöl – Teil 1: Heizöl EL, Mindestanforderungen
2 Gesetz zur Ordnung des Wasserhaushalts (Wasserhaushaltsgesetz-WHG) vom 31. Juli 2009 (BGBl. I S. 2585)

**2.2****Eigenschaften und Zusammensetzung**

(1) Der Zulassungsgegenstand setzt sich im Wesentlichen aus folgenden Einzelteilen zusammen: einem Gehäuse mit Deckel bzw. Gehäuseoberteil, einer Druckfeder, einem Druckstift, einer Membran bzw. Kolben, dem Dichtstößel und dem Skalennag. Er muss hinsichtlich Bauart, Abmessungen und Werkstoffen den beim Deutschen Institut für Bautechnik hinterlegten Unterlagen und Konstruktionszeichnungen entsprechen.

(2) Den Zulassungsgegenstand gibt es in folgenden Ausführungen:

Typ MAV Artikel-Nummer: 20139

Typ KAV Artikel-Nummer: 20240

(3) Hinsichtlich des zulässigen Temperaturbereiches und des Förderstroms siehe Abschnitt 1 (3) dieser allgemeinen bauaufsichtlichen Zulassung.

(4) Der Nachweis der Funktionssicherheit des Zulassungsgegenstandes erfolgte durch Prüfungen in praktischen Versuchsanordnungen und Prüfungen nach DIN EN 12514-2³.

2.3 Herstellung und Kennzeichnung**2.3.1 Herstellung**

Die Herstellung des Zulassungsgegenstandes hat in dem Werk, Afriso-Euro-Index GmbH, D-74363 Güglingen, zu erfolgen.

2.3.2 Kennzeichnung

Der Zulassungsgegenstand, dessen Verpackung oder dessen Lieferschein muss vom Hersteller mit dem Übereinstimmungszeichen (U-Zeichen) nach den Übereinstimmungszeichen-Verordnungen der Länder gekennzeichnet werden. Die Kennzeichnung darf nur erfolgen, wenn die Voraussetzungen nach Abschnitt 2.4 erfüllt sind. Darüber hinaus ist der Zulassungsgegenstand mit folgenden Angaben zu versehen:

- Typbezeichnung,
- Zulassungsnummer.

2.4 Übereinstimmungsnachweis**2.4.1 Allgemeines**

Die Bestätigung der Übereinstimmung des Zulassungsgegenstandes mit den Bestimmungen dieser allgemeinen bauaufsichtlichen Zulassung muss für das Herstellwerk mit einer Übereinstimmungserklärung des Herstellers auf der Grundlage einer werkseigenen Produktionskontrolle und einer Erprobung des Zulassungsgegenstandes durch eine hierfür anerkannte Prüfstelle erfolgen. Die Übereinstimmungserklärung hat der Hersteller durch Kennzeichnung des Zulassungsgegenstandes mit dem Übereinstimmungszeichen (U-Zeichen) unter Hinweis auf den Verwendungszweck abzugeben.

2.4.2 Werkseigene Produktionskontrolle

(1) Im Herstellwerk ist eine werkseigene Produktionskontrolle einzurichten und durchzuführen. Im Rahmen der werkseigenen Produktionskontrolle ist eine Stückprüfung jedes Zulassungsgegenstandes oder dessen Einzelteile durchzuführen. Durch eine Stückprüfung hat der Hersteller zu gewährleisten, dass die Werkstoffe, Maße und Passungen sowie die Bauart dem geprüften Baumuster entsprechen und der Zulassungsgegenstand funktions-sicher ist.

³ DIN EN 12514-2:2000-05
Übereinstimmungsnachweis für Oberenre, Teil 0, Sichere mechanische Anforderungen und Prüfungen; Bauelemente, Anlaufarm, Umlaufen, Feder, Hebel, Hebelstößel, Zähler

(2) Vom Hersteller des Zulassungsgegenstandes sind mindestens folgende Prüfungen durchzuführen:

- Stichprüfung auf einwandfreien Zustand im Hinblick auf Beschädigung und Verschmutzung,
- Prüfung der Ausführung (verwendete Werkstoffe, Maße, Passungen, Bauart) entsprechend der beim DIBt hinterlegten Unterlagen,
- Einleibprüfung der angegebenen maximalen Abschleifungshöhen,
- und Funktionsprüfung F 20 nach DIN EN 12266-2⁴.

(3) Die Ergebnisse der werkseigenen Produktionskontrolle sind aufzuzeichnen und auszuwerten. Die Güteigenschaften der verwendeten Werkstoffe sind mit dem Abnehmer mindestens nach EN 10204-2 zu belegen. Die Aufzeichnungen müssen mindestens folgende Angaben enthalten:

- Bezeichnung des Zulassungsgegenstandes,
 - Art der Kontrolle oder Prüfung,
 - Datum der Herstellung und der Prüfung des Zulassungsgegenstandes,
 - Ergebnisse der Kontrollen oder Prüfungen,
 - Unterschrift des für die werkseigene Produktionskontrolle Verantwortlichen.
- (4) Alle Aufzeichnungen sind beim Antragsteller mindestens fünf Jahre aufzubewahren. Sie sind dem Deutschen Institut für Bautechnik und der zuständigen obersten Bauaufsichtsbehörde auf Verlangen vorzulegen.

(5) Bei ungenügendem Prüfergebnis sind vom Hersteller unverzüglich die erforderlichen Maßnahmen zur Abstellung des Mangels zu treffen. Ein Zulassungsgegenstand, der den Anforderungen nicht entspricht, ist so zu handhaben, dass eine Verwechslung mit übereinstimmendem ausgeschlossen wird. Nach Abstellung des Mangels ist - soweit technisch möglich und zum Nachweis der Mängelbeseitigung erforderlich - die betreffende Prüfung unverzüglich zu wiederholen.

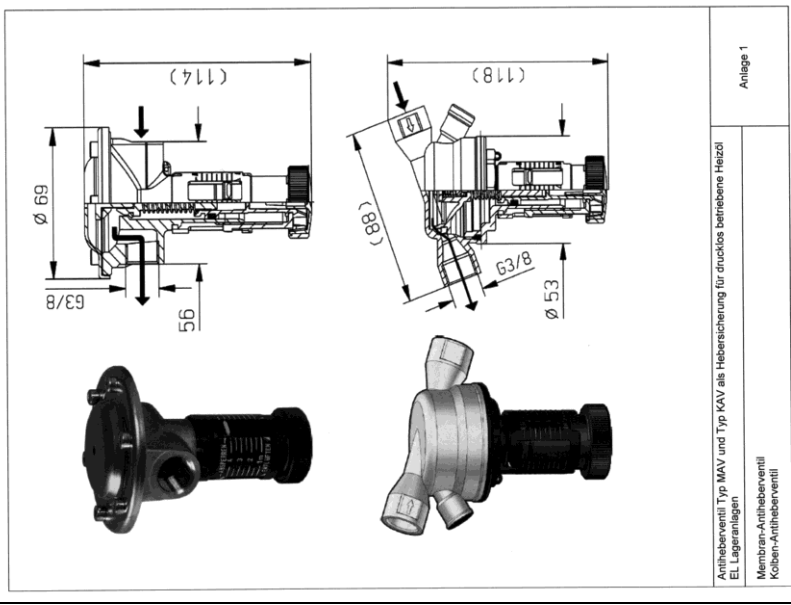
Erprobung

Im Rahmen der Erprobung des Zulassungsgegenstandes durch eine anerkannte Prüfstelle sind die Nachweise der Funktionssicherheit in Anlehnung an die Prüfungen nach DIN EN 12514-2⁴ durchzuführen. Wenn die der allgemeinen bauaufsichtlichen Zulassung zuzurechnende Nachweise an Proben aus der laufenden Produktion erbracht wurden, ergänzende Prüfungen in der Erprobung.

3 Bestimmungen für den Entwurf

- (1) Der Zulassungsgegenstand darf für Hezöl/El, nach DIN 51603-1⁵, verwendet werden und erfordert dafür keinen gesonderten Bestandteilsnachweis.
- (2) Die maximalen Abschleifungshöhen sind Abschnitt 1 (3) zu entnehmen.

⁴ DIN ISO 12266-2:2003-06 Industrienormen - Prüfung von Armaturen, Teil 2: Prüfungen, Prüfvorfahren und Anmerkungen - Ergänzende Anforderungen
⁵ DIN EN 10204:2005-1 Metallische Erzeugnisse - Art von Prüfbescheinigungen



Anheberventil Typ MAV und Typ KAV als Hebersicherung für drucklos betriebene Heizöl-EL-Lageranlagen
Membran-Anheberventil
Kolben-Anheberventil

Z-65.50-415 1.65.50-76/13

4 Bestimmungen für die Ausführung

- (1) Der Zulassungsgegenstand muss unter Berücksichtigung von Abschnitt 4 (2) und 1 (3), sowie der Betriebsanleitung für diesen Zulassungsgegenstand, die Saugleitung, zwischen Heizöltankbehälter und Heizförderpumpe entlüftet werden. Das erfolgt entsprechend Beschreibung in der Betriebsanleitung*.
- (2) Mit dem Einbauen, Instandhalten, Instandsetzen und Reinigen des Zulassungsgegenstandes dürfen nur solche Betriebe beauftragt werden, die für diese Tätigkeiten Fachbetriebe im Sinne von § 3 der Verordnung über Anlagen zum Umgang mit wassergefährdenden Stoffen⁶ sind, es sei denn, die Tätigkeiten sind nach landesrechtlichen Vorschriften von der Fachbetriebspflicht ausgenommen oder der Hersteller der Behälter führt diese Tätigkeiten mit eigenem sachkundigen Personal aus. Die arbeitsschutzrechtlichen Anforderungen bleiben unberührt.
- (3) Der Zulassungsgegenstand ist bei der Inbetriebnahme der Anlage den in der Betriebsanleitung* aufgeführten Prüfungen zu unterziehen.
- (4) Dem Verwender sind mindestens folgende Unterlagen auszuhandigen:
 - Abdruck der allgemeinen bauaufsichtlichen Zulassung Nr. Z-65.50-415.
 - Abdruck der Betriebsanleitung*.

5 Bestimmungen für Nutzung, Unterhalt, Wartung und wiederkehrende Prüfungen

- (1) Die Instandhaltung und Reinigung des Zulassungsgegenstandes darf nur von Betrieben gemäß Abschnitt 4 (2) vorgenommen werden.
- (2) Der Zulassungsgegenstand ist im Rahmen der Instandhaltung wiederkehrend, in angemessenen Zeitabständen, mindestens alle fünf Jahre, auf seine Funktionsfähigkeit hin zu überprüfen. Es sind mindestens die Prüfungen nach Abschnitt 4 (3) durchzuführen.



Holger Eggert
Referatsleiter

⁶ Betriebsanleitungen des Antragsgebers der Anheberventile Typ MAV bzw. KAV, Stand 06-2009
⁷ Verordnung über Anlagen zum Umgang mit wassergefährdenden Stoffen vom 31. März 2010 (BGBl. I S. 377)