

Mess-, Regel- und
Überwachungsgeräte
für Haustechnik,
Industrie und Umweltschutz




Lindenstraße 20
74363 Güglingen
Telefon +49 7135-102-0
Service +49 7135-102-211
Telefax +49 7135-102-147
info@afriso.de
www.afriso.de



Betriebsanleitung

Tankentnahmeeinrichtung Miniflex

Miniflex 2
Miniflex 3

-  Vor Gebrauch lesen!
-  Alle Sicherheitshinweise beachten!
-  Für künftige Verwendung aufbewahren!

11.2014 0
854.000.0466



Inhaltsverzeichnis

| | | |
|------|--|----|
| 1 | Zu dieser Betriebsanleitung..... | 3 |
| 1.1 | Aufbau der Warnhinweise | 3 |
| 2 | Sicherheit..... | 3 |
| 2.1 | Bestimmungsgemäße Verwendung..... | 3 |
| 2.2 | Vorhersehbare Fehlanwendung..... | 4 |
| 2.3 | Sichere Handhabung | 4 |
| 2.4 | Qualifikation des Personals..... | 4 |
| 2.5 | Veränderungen am Produkt..... | 4 |
| 2.6 | Verwendung von Ersatzteilen und Zubehör..... | 4 |
| 2.7 | Haftungshinweise..... | 4 |
| 3 | Produktbeschreibung..... | 5 |
| 4 | Technische Daten..... | 6 |
| 5 | Montage und Inbetriebnahme | 7 |
| 5.1 | Saugschlauch ablängen..... | 7 |
| 5.2 | Anschlussmuffe | 7 |
| 5.3 | Tankentnahmeeinrichtung einschrauben..... | 7 |
| 5.4 | Saug- und Rücklaufleitung montieren..... | 7 |
| 5.5 | Messleitung montieren | 8 |
| 5.6 | Saugleitung absperren | 9 |
| 5.7 | Umrüstsatz für selbstsichernde Saugleitung einbauen..... | 10 |
| 5.8 | Von Zweistrang- auf Einstrangbetrieb umstellen | 10 |
| 5.9 | Miniflex 3 in Betrieb nehmen..... | 11 |
| 5.10 | Prüfung..... | 11 |
| 6 | Wartung | 11 |
| 6.1 | Einsatz in hochwassergefährdeten Gebieten | 11 |
| 7 | Störungen | 11 |
| 8 | Außerbetriebnahme und Entsorgung | 11 |
| 9 | Ersatzteile und Zubehör | 12 |
| 10 | Gewährleistung..... | 12 |
| 11 | Urheberrecht..... | 12 |
| 12 | Kundenzufriedenheit..... | 12 |
| 13 | Adressen | 12 |



1 Zu dieser Betriebsanleitung

Diese Betriebsanleitung ist Teil des Produkts.

- ▶ Betriebsanleitung vor dem Gebrauch des Produkts lesen.
- ▶ Betriebsanleitung während der gesamten Lebensdauer des Produkts aufbewahren und zum Nachschlagen bereithalten.
- ▶ Betriebsanleitung an jeden nachfolgenden Besitzer oder Benutzer des Produkts weitergeben.

1.1 Aufbau der Warnhinweise

WARNWORT Hier stehen Art und Quelle der Gefahr.



- ▶ Hier stehen Maßnahmen zur Vermeidung der Gefahr.

Warnhinweise gibt es in drei Stufen:

| Warnwort | Bedeutung |
|-----------------|---|
| GEFAHR | Unmittelbar drohende Gefahr! Bei Nichtbeachtung folgt Tod oder schwere Körperverletzung. |
| WARNUNG | Möglicherweise drohende Gefahr! Bei Nichtbeachtung kann Tod oder schwere Körperverletzung folgen. |
| VORSICHT | Gefährliche Situation! Bei Nichtbeachtung kann leichte oder mittlere Körperverletzung oder Sachschaden folgen. |

2 Sicherheit

2.1 Bestimmungsgemäße Verwendung

Miniflex eignen sich ausschließlich zur Entnahme folgender Flüssigkeiten:

- Heizöl EL nach DIN 51603-1
mit 0-20 % Fettsäure-Methylester (FAME) nach EN 14214,
- Dieselmotorenkraftstoff nach EN 590
mit 0-20 % Fettsäure-Methylester (FAME) nach EN 14214

im Ein- oder Zweistrangbetrieb aus unterirdischen und oberirdischen Behältern.

Eine andere Verwendung ist nicht bestimmungsgemäß.



2.2 Vorhersehbare Fehlanwendung

Miniflex dürfen insbesondere in folgenden Fällen nicht verwendet werden:

- Einsatz des Einschraubkörpers als Isolierstück
 - Einsatz in Medien, die die verwendeten Materialien angreifen
 - Explosionsgefährdete Umgebung
- Bei Betrieb in explosionsgefährdeten Bereichen kann Funkenbildung zu Verpuffungen, Brand oder Explosionen führen.

2.3 Sichere Handhabung

Dieses Produkt entspricht dem Stand der Technik und den anerkannten sicherheitstechnischen Regeln. Jedes Produkt wird vor Auslieferung auf Funktion und Sicherheit geprüft.

- ▶ Dieses Produkt nur in einwandfreiem Zustand betreiben unter Berücksichtigung der Betriebsanleitung, den üblichen Vorschriften und Richtlinien sowie den geltenden Sicherheitsbestimmungen und Unfallverhütungsvorschriften.

2.4 Qualifikation des Personals

Montage, Inbetriebnahme, Betrieb, Wartung, Außerbetriebnahme und Entsorgung dürfen nur von fachspezifisch qualifiziertem Personal durchgeführt werden.

Arbeiten an elektrischen Teilen dürfen nur von einer ausgebildeten Elektrofachkraft in Übereinstimmung mit den geltenden Vorschriften und Richtlinien ausgeführt werden.

2.5 Veränderungen am Produkt

Eigenmächtige Veränderungen am Produkt können zu Fehlfunktionen führen und sind aus Sicherheitsgründen verboten.

2.6 Verwendung von Ersatzteilen und Zubehör

Durch Verwendung nicht geeigneter Ersatz- und Zubehörteile kann das Produkt beschädigt werden.

- ▶ Nur Originalersatzteile und Zubehör des Herstellers verwenden (siehe Kapitel 0, Seite 11).

2.7 Haftungshinweise

Für Schäden und Folgeschäden, die durch Nichtbeachten der technischen Vorschriften, Anleitungen und Empfehlungen entstehen, übernimmt der Hersteller keinerlei Haftung oder Gewährleistung.

Der Hersteller und die Vertriebsfirma haften nicht für Kosten oder Schäden, die dem Benutzer oder Dritten durch den Einsatz dieses Produkts, vor allem bei unsachgemäßem Gebrauch des Produkts,

Missbrauch oder Störungen des Anschlusses, Störungen des Produkts oder der angeschlossenen Produkte entstehen. Für nicht bestimmungsgemäße Verwendung haftet weder der Hersteller noch die Vertriebsfirma.

Für Druckfehler übernimmt der Hersteller keine Haftung.

3 Produktbeschreibung

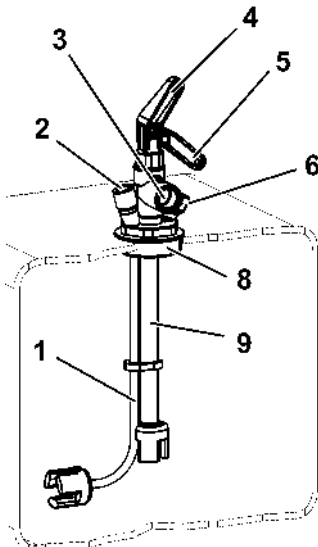


Bild 1: Miniflex 3

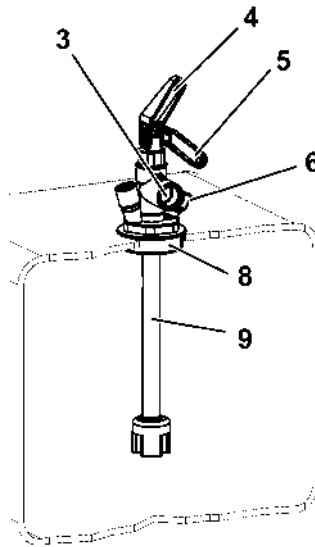


Bild 2: Miniflex 2

- | | |
|---|----------------------------|
| 1 Messschlauch für pneumatisches Füllstandmessgerät | 6 Anschluss für Rücklauf |
| 2 Anschluss für Messleitung | 7 Einschraubkörper G1½ |
| 3 Anschluss für Saugleitung | 8 Einschraubkörper G1 |
| 4 Schnellschlussventil geöffnet | 9 Saugschlauch mit Fußteil |
| 5 Schnellschlussventil geschlossen | |

Miniflex sind Kombinationsarmaturen aus Messing zum Anschluss einer Saug- und einer Rücklaufleitung. Die Armatur wird von oben in den Tank eingeschraubt.

Das integrierte Rückschlagventil im Einschraubkörper verhindert ein Abreißen der Ölsäule in der Saugleitung während der Brennerstillstandszeit. Mit Hilfe des Schnellschlussventiles kann die Saugleitung im Notfall blitzschnell abgesperrt werden. Zur Fernbedienung des



Schnellschlussventils ist eine Reißleine als Zubehör erhältlich (siehe Kapitel 5.6, Seite 9).

Bei Saugleitungen, die mit stetigem Gefälle zum Tank hin verlegt wurden (selbstsichernde Leitungen), darf kein Rückschlagventil eingebaut sein, damit bei Undichtheiten in der Saugleitung das Öl in den Tank zurücklaufen kann. In diesem Fall muss das Rückschlagventil und das Schnellschlussventil durch ein reines Schnellschlussventil ersetzt werden. Ein Umrüstsatz ist als Zubehör erhältlich (siehe Kapitel 5.7, Seite 10).

4 Technische Daten

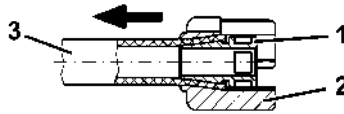
Tabelle 1: Technische Daten

| Parameter | Miniflex 3 | Miniflex 2 |
|---|--|-----------------|
| Allgemeine Daten | | |
| Einschraubgewinde | G1 Außengewinde | G1 Außengewinde |
| Anschluss für Saugleitung und Rücklauf | G $\frac{3}{8}$ Innengewinde mit Innenkonus für AFRISO Klemmringverschraubung oder für Rohrverschraubung nach DIN 3852 | |
| Länge Saugschlauch | 2,15 m | 2,15 m |
| Länge Messschlauch | 3,15 m | – |
| Prüfdruck | Max. 6 bar | |
| Durchfluss | Max. 150 l/h | |
| Messleitung für pneumatisches Füllstandmessgerät | | |
| Außen-Ø | 6 mm | – |
| Gewinde | M 12 x 1,5 Innengewinde | – |
| Material | | |
| Einschraubkörper | Messing | |
| Saugschlauch | NBR | |
| Fußteil | Zamak (ZnAl4Cu1) | |
| Konus | POM | |

5 Montage und Inbetriebnahme

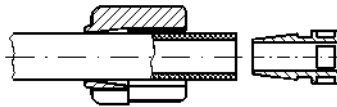
5.1 Saugschlauch ablängen

1. Fußteil demontieren: Fußteil zur Schlauchmitte hin zurückschieben.

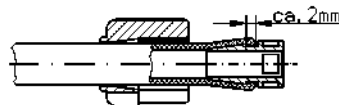


- 1 Konus
- 2 Fußteil
- 3 Saugschlauch

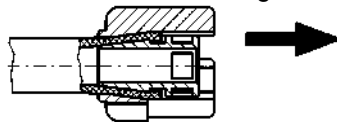
2. Konushülse entfernen.



3. Saugschlauch mindestens auf 5-8 cm vor Behälterboden ablängen (Bodensumpf).
4. Konushülse wieder in Schlauchende eindrücken.



5. Fußteil so stark über den Konus ziehen, dass sich das Fußteil nicht mehr selbständig verschieben kann.



5.2 Anschlussmuffe

- ▶ Anschlussmuffe, falls nötig, auf G1½ oder G1 reduzieren, z. B. mit Reduzierstück (siehe Kapitel 0, Seite 11).

5.3 Tankentnahmeeinrichtung einschrauben

1. Saug- und Messschlauch mit Fußteilen in den Tank einführen.
2. Einschraubkörper mit Dichtmittel (Hanf, PTFE-Dichtband, Dichtmasse) in den Tank eindichten.

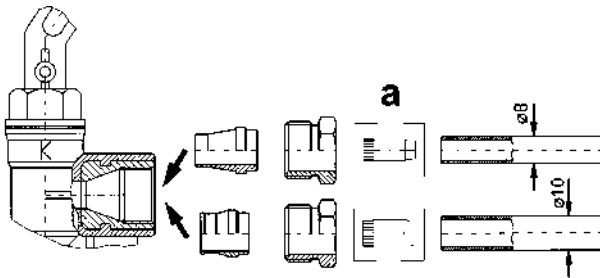
5.4 Saug- und Rücklaufleitung montieren

Die Saug- und die Rücklaufleitung aus Kupferrohr werden mit den beiliegenden Klemmrings und Druckschrauben montiert. Es liegen je zwei Klemmringverschraubungen für 8 x 1 mm- und 10 x 1 mm-Rohr bei.

VORSICHT Undichtheiten durch kleinste Beschädigungen der Dichtkanten.


- Klemmringe nicht beschädigen.

1. Passende Verschraubungen auswählen.
2. Die Gewinde der Druckschrauben und die Klemmringe unmittelbar vor der Montage leicht einölen.
3. Klemmringe in die G $\frac{3}{8}$ -Gewindebuchsen einlegen.
Bei weichem oder halbhartem Kupferrohr eine Stützhülse verwenden (nicht im Zubehörbeutel).



a Stützhülse

4. Druckschrauben eindrehen und mit der Hand leicht anziehen.
5. Rohre der Saug- und Rücklaufleitung rechtwinklig ablängen, entgraten und bis zum Anschlag durch Druckschraube und Klemmring in die G $\frac{3}{8}$ -Gewindebuchsen einschieben.
6. Druckschrauben mit Gabelschlüssel SW17 fest anziehen.

5.5 Messleitung montieren

Miniflex 3 haben einen Messanschluss für ein pneumatisches Füllstandmessgerät. Einschraubkörper und Füllstandmessgerät werden mit einem Kunststoffschlauch oder Metallrohr (6 mm Außen-Ø) verbunden. Der beiliegende Zubehörbeutel enthält 1 Blindstopfen, 1 Druckschraube, 1 Stützhülse, 1 Dichtring und 1 Scheibe.

1. Druckschraube, Scheibe und Dichtring auf die Messleitung schieben.
2. Bei Verwendung eines Schlauchs für die Messleitung: Stützhülse in die Messleitung schieben.
3. Messleitung bis zum Anschlag in den Messstutzen des Einschraubkörpers einführen und Druckschraube mit Gabelschlüssel SW13 anziehen.

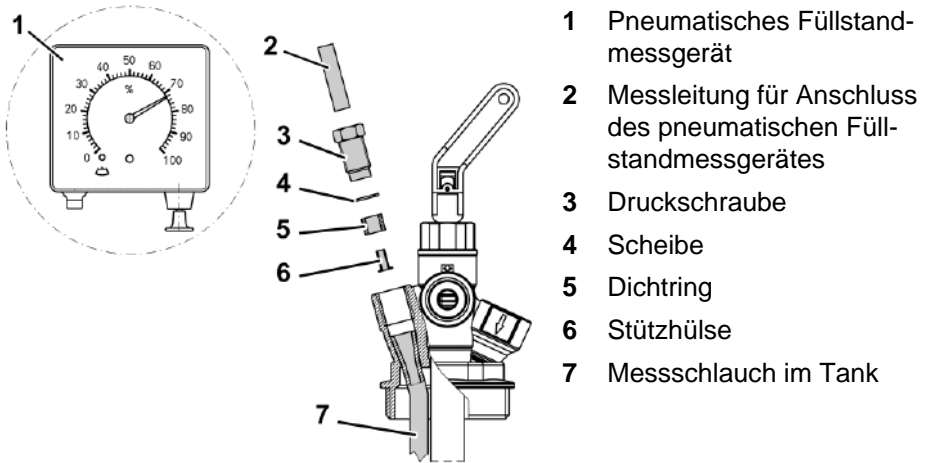


Bild 3: Messleitung montieren

4. Wird Miniflex ohne pneumatisches Füllstandmessgerät betrieben, anstelle der Messleitung den Blindstopfen eindichten.

5.6 Saugleitung absperrn

Entsprechend DIN 4755 muss die Heizöl-Saugleitung jederzeit von außerhalb des Heizraumes absperrbar sein, wenn der Öllagerbehälter sich im Heizraum befindet oder der Tankraum nur über den Heizraum zugänglich ist.

Deshalb empfehlen wir für diesen Fall die Verwendung einer Reißleine (Zubehör).

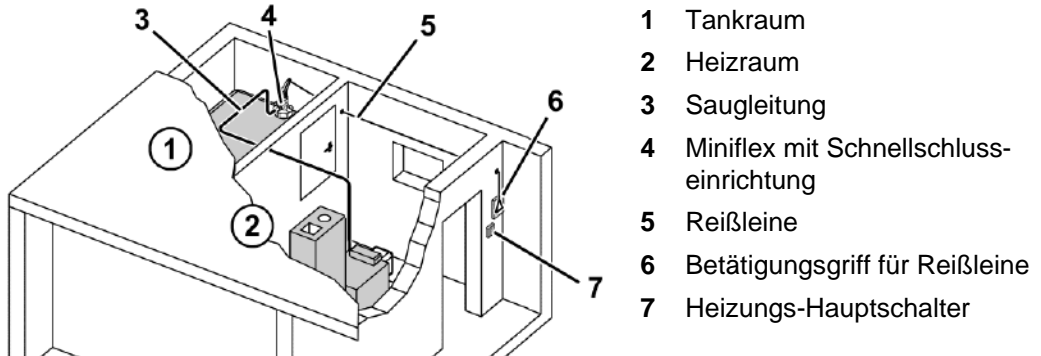
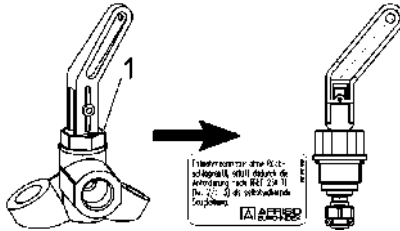


Bild 4: Reißleine

5.7 Umrüstsatz für selbstsichernde Saugleitung einbauen

1. Schnellschlussventil ausschrauben.
2. Rückflussverhinderer mit Pinzette entfernen.
3. Schnellschlussventil des Umrüstsatzes einschrauben.
4. Beiliegende Aufkleber am Saugleitungsanfang in der Nähe des Einschraubkörpers und am Saugleitungsende beim Filter anbringen.



1 SW20

Bild 5: Umrüstsatz

5.8 Von Zweistrang- auf Einstrangbetrieb umstellen

Bei Umstellung der Heizungsanlage von Zwei- auf Einstrangbetrieb empfehlen wir den Einsatz des FloCo-Top (siehe aktueller Katalog).

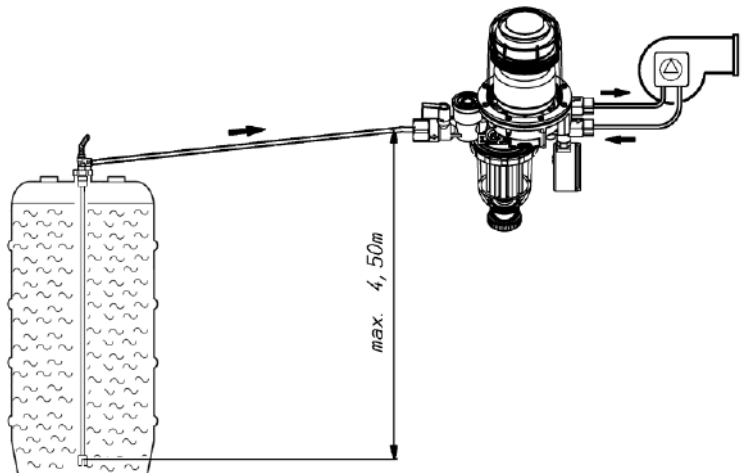


Bild 6: Selbstsichernde Saugleitung mit FloCo-Top

5.9 Miniflex 3 in Betrieb nehmen

- Betriebsanleitung wurde gelesen.
 - Einschraubkörper ist geruchs- und flüssigkeitsdicht im Tank eingeschraubt.
 - Saug- und Rücklaufleitung sind gasdicht montiert.
 - Miniflex 3: Messleitung ist gasdicht montiert.
 - Zubehör ist montiert.
 - Ventilhebelstellung steht senkrecht = betriebsbereit.
- Sind alle Voraussetzungen erfüllt, ist die Tankentnahmeeinrichtung betriebsbereit.

5.10 Prüfung

- ▶ Die Tankentnahmeeinrichtung soweit möglich einer Sichtprüfung unterziehen.

6 Wartung

Die Tankentnahmeeinrichtung ist wartungsfrei.

6.1 Einsatz in hochwassergefährdeten Gebieten

Der Miniflex ist geeignet für hochwassergefährdete Gebiete. Miniflex ist druckwasserdicht bis 10 m Wassersäule (1 bar Außendruck).

Nach einer Überschwemmung muss Miniflex nicht ausgetauscht werden.

- ▶ Miniflex auf Funktionsfähigkeit prüfen.

7 Störungen

Tabelle 2: Störungen

| Problem | Mögliche Ursache | Fehlerbehebung |
|---|---|--|
| Schnellschlussventil schließt selbsttätig | Das Lagermedium dehnt sich bei Erwärmung aus, der Druck in der Anlage steigt. Bei einem Druckanstieg über 2 bar kann das Schnellschlussventil nach oben gedrückt werden und der Kipphelbsttätig schließen | ▶ Umrüstsatz für selbstsichernde Saugleitung einbauen, siehe Kapitel 5.7, Seite 10 |

8 Außerbetriebnahme und Entsorgung

Die Außerbetriebnahme erfolgt durch vorschriftsmäßige Stilllegung der gesamten Tankanlage.



9 Ersatzteile und Zubehör

| Artikel | Art.-Nr. |
|---|----------|
| Miniflex 2 | 74200 |
| Miniflex 3 | 74300 |
| | 74310 |
| Umrüstsatz für selbstsichernde Saugleitung | 74305 |
| Reißleine | 20475 |
| Reduzierstück G2 x G1½ | 20903 |
| Reduzierstück G1½ x G1 | 20905 |
| Universelle Klemmringverschraubungen für Rohre mit 8/10/12 mm Außendurchmesser | 20409 |
| Universelles, pneumatisches Füllstandmessgerät Unitop | 28000 |

10 Gewährleistung

Der Hersteller übernimmt für dieses Produkt eine Gewährleistung von 24 Monaten ab Kaufdatum. Sie kann in allen Ländern in Anspruch genommen werden, in denen dieses Produkt vom Hersteller oder seinen autorisierten Händlern verkauft wird.

11 Urheberrecht

Das Urheberrecht an dieser Betriebsanleitung verbleibt beim Hersteller. Nachdruck, Übersetzung und Vervielfältigung, auch auszugsweise, sind ohne schriftliche Genehmigung nicht erlaubt.

Änderungen von technischen Details gegenüber den Angaben und Abbildungen der Betriebsanleitung sind vorbehalten.

12 Kundenzufriedenheit

Für uns hat die Zufriedenheit des Kunden oberste Priorität. Wenn Sie Fragen, Vorschläge oder Schwierigkeiten mit Ihrem Produkt haben, wenden Sie sich bitte an uns.

13 Adressen

Die Adressen unserer Niederlassungen weltweit finden Sie im Internet unter www.afriso.de.