

Betriebsanleitung Operating instructions



GWG 23

Typ: GWG 23-Ro
Typ: GWG 23-Wa
Typ: GWG 23-T

Copyright 2020 AFRISO-EURO-INDEX GmbH. Alle Rechte vorbehalten.



Version: 10.2020.0
ID: 900.000.0134

Lindenstraße 20
74363 Güglingen
Telefon +49 7135 102-0
Service +49 7135 102-211
Telefax +49 7135 102-147
info@afriso.com
www.afriso.com

Betriebsanleitung



Grenzwertgeber für Außenbehälter

GWG 23

Typ: GWG 23-Ro
Typ: GWG 23-Wa
Typ: GWG 23-T

Copyright 2020 AFRISO-EURO-INDEX GmbH. Alle Rechte vorbehalten.



1 Über diese Betriebsanleitung

Diese Betriebsanleitung beschreibt den Grenzwertgeber für Außenbehälter „GWG 23-Ro / GWG 23-Wa / GWG 23-T“ (im Folgenden auch „Produkt“). Diese Betriebsanleitung ist Teil des Produkts.

- Sie dürfen das Produkt erst benutzen, wenn Sie die Betriebsanleitung vollständig gelesen und verstanden haben.
- Stellen Sie sicher, dass die Betriebsanleitung für alle Arbeiten an und mit dem Produkt jederzeit verfügbar ist.
- Geben Sie die Betriebsanleitung und alle zum Produkt gehörenden Unterlagen an alle Benutzer des Produkts weiter.
- Wenn Sie der Meinung sind, dass die Betriebsanleitung Fehler, Widersprüche oder Unklarheiten enthält, wenden Sie sich vor Benutzung des Produkts an den Hersteller.

Diese Betriebsanleitung ist urheberrechtlich geschützt und darf ausschließlich im rechtlich zulässigen Rahmen verwendet werden. Änderungen vorbehalten.

Für Schäden und Folgeschäden, die durch Nichtbeachtung dieser Betriebsanleitung sowie Nichtbeachten der am Einsatzort des Produkts geltenden Vorschriften, Bestimmungen und Normen entstehen, übernimmt der Hersteller keinerlei Haftung oder Gewährleistung.

2 Informationen zur Sicherheit

2.1 Warnhinweise und Gefahrenklassen

In dieser Betriebsanleitung finden Sie Warnhinweise, die auf potenzielle Gefahren und Risiken aufmerksam machen. Zusätzlich zu den Anweisungen in dieser Betriebsanleitung müssen Sie alle am Einsatzort des Produktes geltenden Bestimmungen, Normen und Sicherheitsvorschriften beachten. Stellen Sie vor Verwendung des Produktes sicher, dass Ihnen alle Bestimmungen, Normen und Sicherheitsvorschriften bekannt sind und dass sie befolgt werden.

Warnhinweise sind in dieser Betriebsanleitung mit Warnsymbolen und Signalwörtern gekennzeichnet. Abhängig von der Schwere einer Gefährdungssituation werden Warnhinweise in unterschiedliche Gefahrenklassen unterteilt.

HINWEIS

HINWEIS macht auf eine möglicherweise gefährliche Situation aufmerksam, die bei Nichtbeachtung Sachschäden zur Folge haben kann.

2.2 Bestimmungsgemäße Verwendung

Dieses Produkt ist ein Bestandteil einer Steuerkette für Abfüllsicherungen. Das Produkt ist eine Sicherheitseinrichtung, die das Überfüllen von Behältern verhindern soll.

Das Produkt eignet sich ausschließlich für folgende Medien und Behälter.

Medien

- Heizöl EL nach DIN 51603-1 und nach DIN SPEC 51603-6 mit 0 - 100 % Fettsäure-Methylester (FAME) nach EN 14214
- Dieselkraftstoff nach EN 590 mit bis zu 7 % Fettsäure-Methylester (FAME) nach EN 14214 oder Biodiesel mit bis zu 100 % Fettsäure-Methylester (FAME) nach EN 14214

Das Produkt mit der **gelben** Armatur für Rohrmontage oder Wandmontage eignet sich zusätzlich für folgende Medien:

- Ottokraftstoff nach EN 228

Behälter

- Ober- und unterirdische Behälter im Innen- und Außenbereich (z.B. Domschacht), mit Ausnahme von Batterietanks.

Lediglich die Grenzwertgeber „GWG 23-Ro / GWG 23-Wa“ mit der **gelben** Armatur für Rohrmontage oder Wandmontage haben eine Zulassung für Ex-Zone 0 und dürfen an eigensicheren Stromkreisen in Ex-Zone 0 errichtet werden.

Eine andere Verwendung ist nicht bestimmungsgemäß und verursacht Gefahren.

Stellen Sie vor Verwendung des Produkts sicher, dass das Produkt für die von Ihnen vorgesehene Verwendung geeignet ist. Berücksichtigen Sie dabei mindestens folgendes:

- Alle am Einsatzort geltenden Bestimmungen, Normen und Sicherheitsvorschriften
- Alle für das Produkt spezifizierten Bedingungen und Daten
- Die Bedingungen der von Ihnen vorgesehenen Anwendung

Führen Sie darüber hinaus eine Risikobeurteilung in Bezug auf die konkrete, von Ihnen vorgesehene Anwendung nach einem anerkannten Verfahren durch und treffen Sie entsprechend dem Ergebnis alle erforderlichen Sicherheitsmaßnahmen. Berücksichtigen Sie dabei auch die möglichen Folgen eines Einbaus oder einer Integration des Produkts in ein System oder in eine Anlage.

Führen Sie bei der Verwendung des Produkts alle Arbeiten ausschließlich unter den in der Betriebsanleitung und auf dem Typenschild spezifizierten Bedingungen und innerhalb der spezifizierten technischen Daten und in Übereinstimmung mit allen am Einsatzort geltenden Bestimmungen, Normen und Sicherheitsvorschriften durch.

2.3 Vorhersehbare Fehlanwendung

Das Produkt darf nicht in Schutz- oder Peilrohren montiert werden.

Das Produkt mit der **grauen** Armatur für Rohrmontage oder Wandmontage darf insbesondere in folgenden Fällen und für folgende Zwecke nicht angewendet werden:

- Explosionsgefährdete Umgebung
 - Bei Betrieb in explosionsgefährdeten Bereichen kann Funkenbildung zu Verpuffungen, Brand oder Explosionen führen

2.4 Qualifikation des Personals

Montage, Inbetriebnahme, Wartung und Außerbetriebnahme dieses Produkts dürfen nur von einem qualifizierten Fachbetrieb vorgenommen werden, der über eine entsprechende Zertifizierung verfügt und folgende Anforderungen erfüllt:

- Einhaltung aller am Einsatzort des Produkts geltenden Bestimmungen, Normen und Sicherheitsvorschriften zum Umgang mit wassergefährdenden Stoffen.
- In Deutschland: Zertifizierung gemäß § 62 der Verordnung über Anlagen zum Umgang mit wassergefährdenden Stoffen (AwSV).

Arbeiten mit dem Produkt an Behältern für Lagerflüssigkeiten mit einem Flammpunkt ≤ 55 °C dürfen nur von Fachkräften vorgenommen werden, die über umfassende Kenntnisse des Brand- und Explosionsschutzes einschließlich des zugehörigen Regelwerkes verfügen.

Arbeiten an und mit diesem Produkt dürfen nur von Fachkräften vorgenommen werden, die den Inhalt dieser Betriebsanleitung und alle zum Produkt gehörenden Unterlagen kennen und verstehen.

Die Fachkräfte müssen aufgrund ihrer fachlichen Ausbildung, Kenntnisse und Erfahrungen in der Lage sein, mögliche Gefährdungen vorherzusehen und zu erkennen, die durch den Einsatz des Produkts entstehen können.

Den Fachkräften müssen alle geltenden Bestimmungen, Normen und Sicherheitsvorschriften, die bei Arbeiten an und mit dem Produkt beachtet werden müssen, bekannt sein.

2.5 Persönliche Schutzausrüstung

Verwenden Sie immer die erforderliche persönliche Schutzausrüstung. Berücksichtigen Sie bei Arbeiten an und mit dem Produkt auch, dass am Einsatzort Gefährdungen auftreten können, die nicht direkt vom Produkt ausgehen.

2.6 Veränderungen am Produkt

Führen Sie ausschließlich solche Arbeiten an und mit dem Produkt durch, die in dieser Betriebsanleitung beschrieben sind. Nehmen Sie keine Veränderungen vor, die in dieser Betriebsanleitung nicht beschrieben sind.

3 Transport und Lagerung

Das Produkt kann durch unsachgemäßen Transport und Lagerung beschädigt werden.

HINWEIS

UNSACHGEMÄSSE HANDHABUNG

- Stellen Sie sicher, dass während des Transports und der Lagerung des Produkts die spezifizierten Umgebungsbedingungen eingehalten werden.
- Benutzen Sie für den Transport die Originalverpackung.
- Lagern Sie das Produkt nur in trockener, sauberer Umgebung.
- Stellen Sie sicher, dass das Produkt bei Transport und Lagerung stoßgeschützt ist.

Nichtbeachtung dieser Anweisungen kann zu Sachschäden führen.

4 Produktbeschreibung

Das Produkt besteht je nach Typ aus folgenden Komponenten:

„GWG 23-Ro“ und „GWG 23-T“:

- Sonde
- Einschraubkörper G1
- GWG-Anschlussarmatur

„GWG 23-Wa“:

- Sonde
- Einschraubkörper G1
- Sondenkopf
- Armatur für Wandmontage (**gelb**)

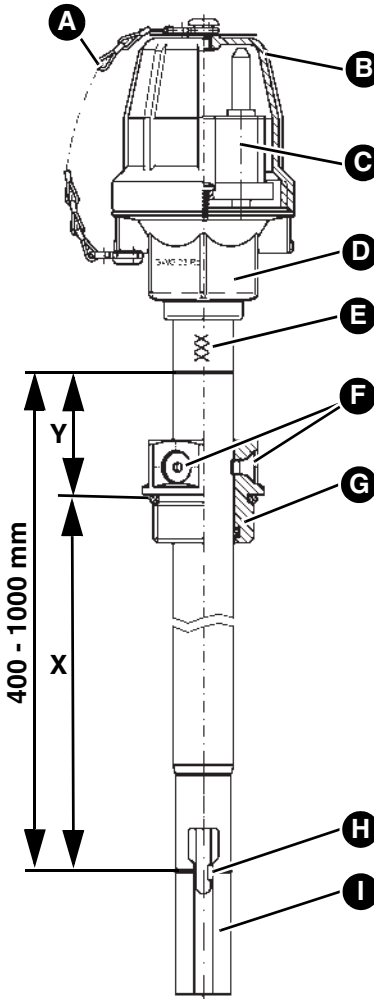
Am unteren Ende der Sonde befindet sich ein geschützter Kaltleiter (PTC-Widerstand).

Das Kapitel "Übersicht" zeigt die Komponenten des Produkts.

4.1 Übersicht

4.1.1 GWG 23-Ro

Das Produkt „GWG 23-Ro“ hat eine Anschlussarmatur am oberen Ende des Sondenrohrs.



X = Einstellmaß

Y = Kontrollmaß

A. Halteband (**graue** Armatur) / Befestigungskette (**gelbe** Armatur)

B. Kappe

C. Flanschstecker-Einsatz, Typ 901

D. Armatur für Rohrmontage, Typ 904

E. Sondenrohr 20 x 2 mit geprägter Sondenlänge: 400/500/700/1000 mm (in Sonderausführung bis maximal 3000 mm)

F. Feststellschrauben

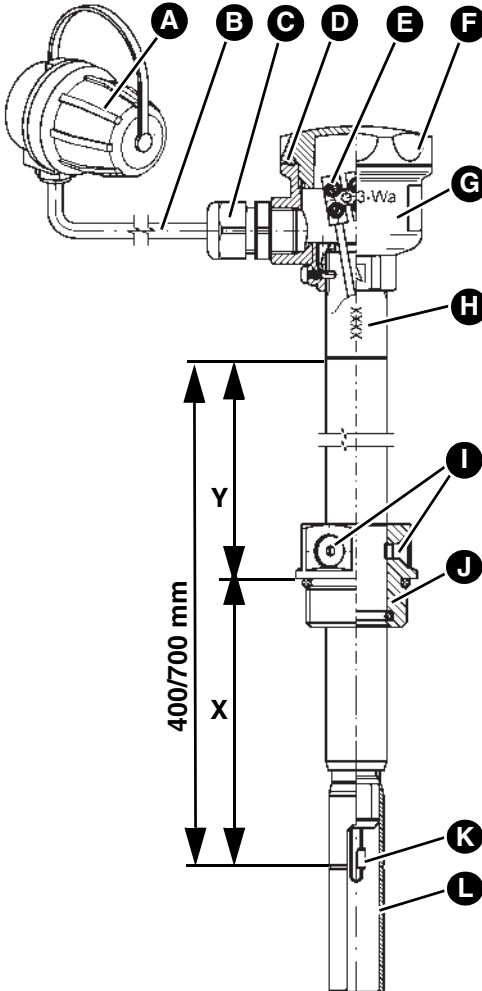
G. Einschraubkörper G1

H. Kaltleiter und Ansprechpunkt (Markierung)

I. Schutzhülse

4.1.2 GWG 23-Wa

Das Produkt „GWG 23-Wa“ hat einen Sondenkopf am oberen Ende des Sondenrohrs zur Verbindung der Armatur für Wandmontage Typ 905 mit dem Produkt.



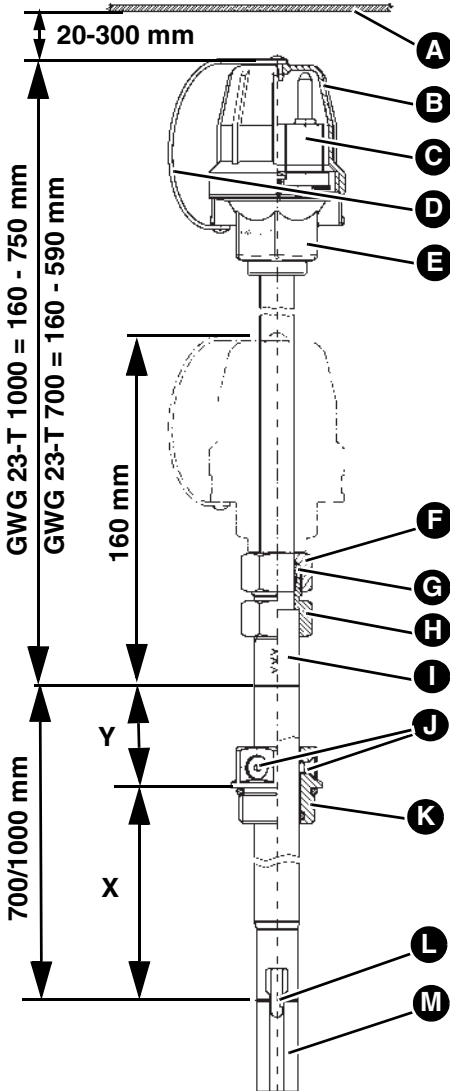
X = Einstellmaß

Y = Kontrollmaß

- A. Armatur für Wandmontage Typ 905
- B. Verbindungsleitung (nicht im Lieferumfang)
- C. Kabelverschraubung mit Zugentlastung
- D. O-Ring
- E. Lüsterklemme
- F. Deckel
- G. Sondenkopf (Abzweigdose)
- H. Sondenrohr 20 x 2 mit geprägter Sondenlänge: 400/700 mm (in Sonderausführung bis maximal 3000 mm)
- I. Feststellschrauben
- J. Einschraubkörper G1
- K. Kaltleiter und Ansprechpunkt (Markierung)
- L. Schutzhülse

4.1.3 GWG 23-T

Das Produkt „GWG 23-T“ hat eine verschiebbare Anschlussarmatur (Teleskop) am oberen Ende des Sondenrohrs.



X = Einstellmaß

Y = Kontrollmaß

A. Schachtabdeckung

B. Kappe

C. Flanschstecker-Einsatz, Typ 901

D. Halteband

E. Armatur für Rohrmontage, Typ 904

F. Überwurfmutter

G. Klemmring

H. Verschraubungskörper

I. Sondenrohr 20 x 2 mit geprägter Sondenlänge: 700/1000 mm

J. Feststellschrauben

K. Einschraubkörper G1

L. Kaltleiter und Ansprechpunkt (Markierung)

M. Schutzhülse

4.2 Anwendungsbeispiel(e)



4.3 Funktion

Das Produkt wird mit der Abfülleinrichtung des Tankfahrzeugs elektrisch verbunden. Der Kaltleiter wird durch diese Verbindung aufgeheizt und gibt die Befüllung frei. Wenn das Medium im Tank den Kaltleiter erreicht, ändert er seinen Widerstand. Die Steuereinrichtung des Tankfahrzeugs schließt das Absperrventil und die Befüllung wird gestoppt.

4.4 Zulassungsdokumente, Bescheinigungen, Erklärungen

Das Produkt „GWG 23-Ro / GWG 23-Wa / GWG 23-T“ entspricht:

- EMV-Richtlinie (2014/30/EU)
- Bauproduktenverordnung (EU) Nr. 305/2011 und Nr. 574/2014 (EN 13616:2004)

Das Produkt „GWG 23-Ro / GWG 23-Wa“ mit der **gelben** Armatur für Rohrmontage oder Wandmontage entspricht zusätzlich:

- Explosionsschutz-Richtlinie (2014/34/EU)
Die Kennzeichnung dieser Produkte lautet: II 1 G Ex ia IIB T3.

4.5 Technische Daten

Parameter	Wert
Allgemeine Daten	
Sondenzlänge	400 mm, 500 mm, 700 mm, 1000 mm
	Sonderausführung bis max. 3000 mm
Induktivität (nach außen wirksam)	Vernachlässigbar klein
Kapazität (nach außen wirksam)	Vernachlässigbar klein
Anschlussdaten	Der Grenzwertgeber darf nur an eine Schnittstelle nach EN 16657 angeschlossen werden
Schutzart	IP 68 (ohne Kappe und Armatur für Wandmontage bei Ausführung GWG-23-Wa)
Temperatureinsatzbereich	
Umgebung	-25/60 °C
Medium	-25/50 °C

Tabelle 1: Technische Daten

5 Montage

5.1 Montage vorbereiten

Wenn die Füllleitung länger als 20 m ist, bestimmen Sie das Einstellmaß **X** abweichend von den Einstelltabellen nach den besonderen Verhältnissen.

Die hier angegebenen Einstellmaße **X** berücksichtigen eine Domstutzenhöhe von 100 mm für Tanks nach EN 12285-1/12285-2/DIN 6618 und 60 mm für Tanks nach DIN 6619 sowie eine Gesamtdicke des Domdeckels mit Dichtung von 20 mm.

- Korrigieren Sie bei abweichender Domstutzenhöhe das Einstellmaß **X** entsprechend der Abweichung.
- Montieren Sie den Grenzwertgeber in vertikaler Lage. Er muss immer vom Domdeckel oder vom Tankscheitel aus in den Tank hineingeführt sein.

5.2 Produkt montieren

Bei unterirdischen Tanks muss der Abstand zwischen Oberkante Anschlussarmatur und Unterkante Schachtabdeckung mindestens 20 mm und maximal 300 mm betragen.

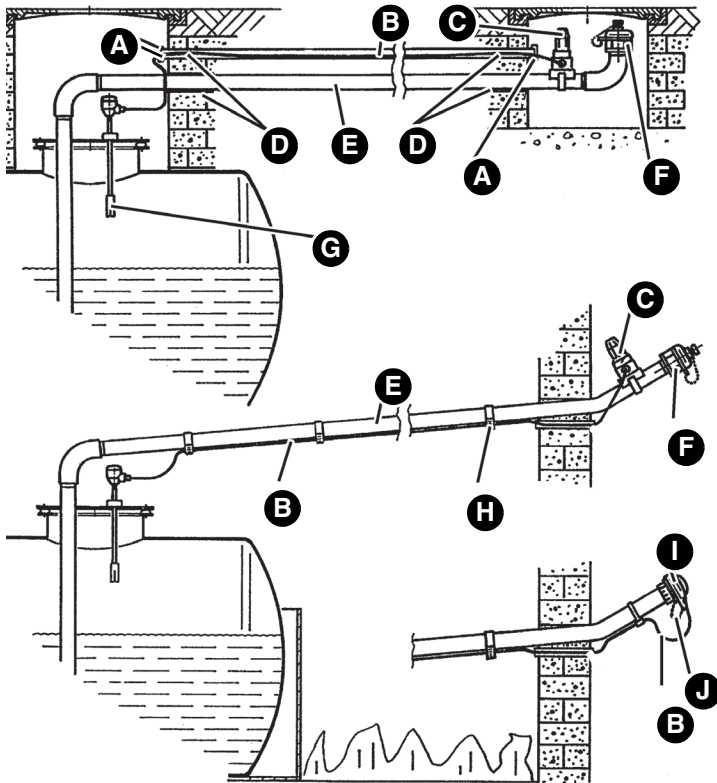
1. Ermitteln Sie das Einstellmaß **X** und Kontrollmaß **Y** nach Kapitel "Einstellmaß X ermitteln".
2. Lösen Sie die Feststellschrauben am Einschraubkörper.
3. Stellen Sie das Einstellmaß **X** zwischen Bezugskante des Domdeckels oder Einschraubkörpers (unter Berücksichtigung der Dichtung) und Markierungsrille auf der Schutzhülse ein.
4. Ziehen Sie die Feststellschrauben an.
5. Schrauben Sie den Einschraubkörper mit Produkt auf der Tankmuffe mit Dichtung ein.
6. Kontrollieren Sie mit dem Kontrollmaß **Y** den richtigen Einbau des Produkts.
7. Montieren Sie die Armatur für Wandmontage (bei Typ -Wa) unmittelbar neben dem Einfüllstutzen des Tanks.

Die Armatur kann mit Dübeln auf einer ebenen Wandfläche oder neben dem Einfüllstutzen mit einer Konsole befestigt werden.

- Die Konsole wird dabei mit einer Bandschelle gegen das Füllrohr gespannt.
- Alternativ kann der Anschluss mit einem GWG-Füllverschluss erfolgen.

5.3 Elektrischer Anschluss bei GWG 23-Wa

- ⇒ Stellen Sie sicher, dass der Leitungsübergang zum Domschacht bei Tanks für Ottokraftstoff gasdicht ist.
- ⇒ Stellen Sie sicher, dass der Leitungsübergang zum Domschacht bei Tanks für Dieselkraftstoff und Heizöl flüssigkeitsdicht ist.
- ⇒ Stellen Sie sicher, dass bei Verwendung des Füllrohrverschlusses (Abbildung 1) die Kabelverbindung etwa 10 cm länger als die Befestigungskette ist.
 - Dadurch ergibt sich eine Zugentlastung bei angekuppeltem Tankwagenkabel.



- | | |
|--|---|
| A. Einführung flüssigkeitsdicht | F. Füllrohrverschluss |
| B. Anschlusskabel | G. Grenzwertgeber |
| C. Armatur für Wandmontage, Typ 905 auf Konsole mit Bandschelle an der Füllleitung oder an der Schachtwand befestigt | H. Kabelbinder |
| D. Durchführung gas- oder flüssigkeitsdicht | I. Füllrohrverschluss mit Anschluss für den Grenzwertgeber (nur für Dieselkraftstoff und Heizöl EL) |
| E. Festverlegte Füllleitung | J. Befestigungskette |

Abbildung 1: Beispiele Leitungsverlegung oberirdisch oder unterirdisch

1. Verbinden Sie das Produkt und die Armatur für Wandmontage mit einem Feuchtraumkabel HO5VV-F.
 - Leitungsquerschnitt mindestens $2 \times 1 \text{ mm}^2$, Kabellänge maximal 100 m.
 - Alternativ $2 \times 1,5 \text{ mm}^2$ Leitungsquerschnitt, Kabellänge maximal 150 m.
2. Isolieren Sie die Aderenden auf maximal 10 mm ab.
3. Schrauben Sie die Kabelverschraubung mit Zugentlastung in den Sondenkopf.
4. Schließen Sie die isolierte Litze (braun oder schwarz) des Kabels an eine der beiden freien Klemmen im Sondenkopf an.
5. Schließen Sie die blau isolierte Litze des Kabels an die verbliebene freie Klemme im Sondenkopf an.
6. Ziehen Sie die Überwurfmutter der Kabelverschraubung an bis das Kabel ausreichend fixiert ist.
7. Schrauben Sie den Deckel samt eingelegtem O-Ring in den Sondenkopf.
8. Schließen Sie die isolierte Litze (braun oder schwarz) des Kabels an die mit "+" markierte Klemme der Armatur für Wandmontage an.
9. Schließen Sie die blau isolierte Litze des Kabels an die mit "-" markierte Klemme der Armatur für Wandmontage an.
10. Prüfen Sie die korrekte elektrische Installation mit einem geeigneten Gerät.
11. Dokumentieren Sie den Einbau des Produkts, siehe Kapitel "Bescheinigung des Fachbetriebs".

5.4 Einstellmaß X ermitteln

Wenn eine Leckschutzauskleidung montiert ist, müssen zum Einstellmaß **X** zusätzlich 30 mm addiert werden.

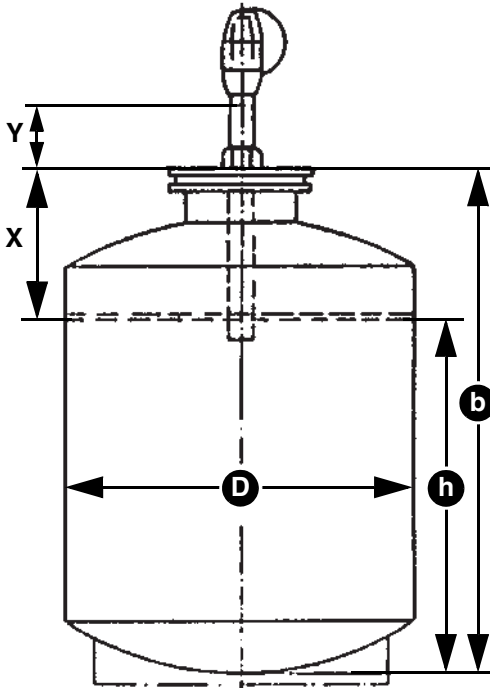
- Dokumentieren Sie die Durchführung im Formblatt "Bescheinigung des Fachbetriebs".

Die Sonde kann wie folgt eingestellt werden:

Sondenlänge [mm]	Min. X [mm]	Max. X [mm]
400	70	380
500	70	480
700	70	680
1000	70	980
Bis maximal 3000	70	Nennlänge - 20

Tabelle 2: Einstellmaße der Sonde

5.4.1 Stehende Tanks



X = Einstellmaß ($b - h$)

Y = Kontrollmaß

h = Ansprechhöhe

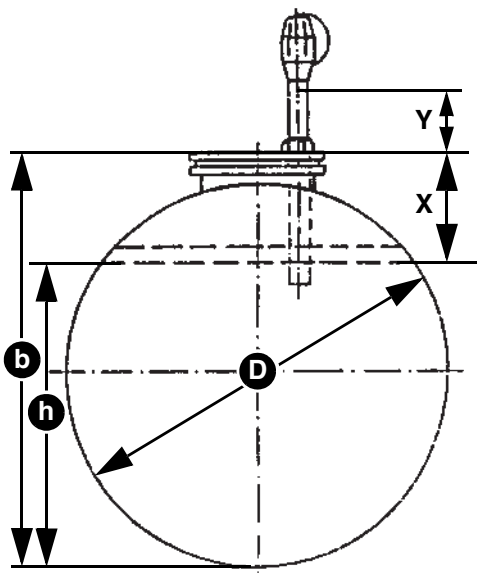
b = Gemessener Abstand zwischen Tanksohle und Oberkante Domdeckel

D = Durchmesser

Tanktyp	Siehe Einstelltabelle ...	Seite ...
Nach DIN 6619:1968-07, zulässiger Füllungsgrad 97 % (V/V)	11	33
Nach DIN 6619:1981-10, DIN 6619:1982-09 und DIN 6619:1989-09, zulässiger Füllungsgrad 97 % (V/V)	12	33
Nach DIN 6623	13	34
Nach DIN 6618	14	34/35

Tabelle 3: Übersicht Einstelltabeln für stehende Tanks

5.4.2 Zylindrisch liegende Tanks



- X** = Einstellmaß ($b - h$)
- Y** = Kontrollmaß
- h** = Ansprechhöhe
- b** = Gemessener Abstand zwischen Tanksohle und Oberkante Domdeckel
- D** = Durchmesser

Tanktyp	Siehe Einstelltabelle ...	Seite ...
Nach DIN 6608-1 und DIN 6608-2 (ÖNORM C 2110) mit $\geq 0,3$ m Erddeckung, zulässiger Füllungsgrad 97 % (V/V)	5	20/21
Nach DIN 6608-1 und DIN 6608-2 (ÖNORM C 2110) mit $< 0,3$ m Erddeckung und nach DIN 6616 / DIN 6617 (ÖNORM C 2115 / ÖNORM C 2118), zulässiger Füllungsgrad 95 % (V/V)	6	22/23

Tabelle 4: Übersicht Einstelltabeln für liegende Tanks

Tanktyp	Siehe Einstelltabelle ...	Seite ...
Nach EN 12285-1 und EN 12285-2, zulässiger Füllungsgrad 95 % (V/V)	7	24-26
Nach EN 12285-1 und EN 12285-2, zulässiger Füllungsgrad 97 % (V/V)	8	27-29
Nach EN 12285-1 und EN 12285-2, zulässiger Füllungsgrad 98 % (V/V)	9	30-32
Nach DIN 6624	10	32/33

Tabelle 4: Übersicht Einstelltabelle für liegende Tanks

5.4.3 Einstelltabelle

Tank Ø [mm]	Rauminhalt Tank/abteil [m ³]	Ansprechhöhe h [mm]	Einstellmaß X [mm]	Kontrollmaß Y [mm] bei Sondenlänge			
				400	500	700	1000
1000	1	795	320	80	180	380	680
1250	1	990	375	25	125	325	625
	3	1095	270	130	230	430	730
1600	2	1355	360	40	140	340	640
	3	1395	320	80	180	380	680
	5	1430	285	115	215	415	715
	7	1440	275	125	225	425	725
	10	1455	260	140	240	440	740
	13	1460	255	145	245	445	745
	16	1465	250	150	250	450	750

Tabelle 5: Unterirdisch zylindrisch liegende Tanks nach DIN 6608 mit $\geq 0,3$ m Erddeckung

Tank Ø [mm]	Raumin- halt Tank/ abteil [m³]	Ansprech- höhe h [mm]	Einstell- maß X [mm]	Kontrollmaß Y [mm] bei Sondenlänge			
				400	500	700	1000
2000	5	1775	340	60	160	360	660
	7	1795	320	80	180	380	680
	10	1815	300	100	200	400	700
	13	1820	295	105	205	405	705
	16	1825	290	110	210	410	710
	20	1830	285	115	215	415	715
	25	1835	280	120	220	420	720
	30	1840	275	125	225	425	725
2500	10	2255	360	40	140	340	640
	20	2285	330	70	170	370	670
	25	2290	325	75	175	375	675
	30	2295	320	80	180	380	680
	40	2300	315	85	185	385	685
	50	2305	310	90	190	390	690
	60						
2900	20	2645	365	35	135	335	635
	40	2665	345	55	155	355	655
	50						
	60	2670	340	60	160	360	660
	80						
	100						

Tabella 5: Unterirdisch zylindrisch liegende Tanks nach DIN 6608 mit $\geq 0,3$ m Erddeckung

Tank Ø [mm]	Rauminhalt Tank/abteil [m ³]	Ansprechhöhe h [mm]	Einstellmaß X [mm]	Kontrollmaß Y [mm] bei Sondenlänge			
				400	500	700	1000
1000	1	775	340	60	160	360	660
1250	1	965	400	0	100	300	600
	3	1065	300	100	200	400	700
1600	2	1320	395	5	105	305	605
	3	1355	360	40	140	340	640
	5	1385	330	70	170	370	670
	7	1400	315	85	185	385	685
	10	1410	305	95	195	395	695
	13	1415	300	100	200	400	700
	16	1420	295	105	205	405	705
2000	5	1725	390	10	110	310	610
	7	1745	370	30	130	330	630
	10	1760	355	45	145	345	645
	13	1765	350	50	150	350	650
	16	1770	345	55	155	355	655
	20	1775	340	60	160	360	660
	25	1780	335	65	165	365	665
	30	1785	330	70	170	370	670
2500	10	2185	430	-	70	270	570
	20	2215	400	0	100	300	600
	25	2220	395	5	105	305	605
	30	2225	390	10	110	310	610
	40	2230	385	15	115	315	615
	50						
	60	2235	380	20	120	320	620

Tabelle 6: Unterirdisch zylindrisch liegende Tanks mit < 0,3 m Erddeckung

Tank Ø [mm]	Raumin- halt Tank/ abteil [m ³]	Ansprech- höhe h [mm]	Einstell- maß X [mm]	Kontrollmaß Y [mm] bei Sondenlänge			
				400	500	700	1000
2900	20	2560	450	-	50	250	550
	40	2585	425	-	75	275	575
	50						
	60	2590	420	-	80	280	580
	80						
	100	2595	415	-	85	285	585

Tabelle 6: Unterirdisch zylindrisch liegende Tanks mit < 0,3 m Erddeckung

Hinweis für die Einstellmaße der Tanks nach EN 12285-1 und EN 12285-2:

- Beachten Sie bezüglich des zulässigen Füllungsgrades alle am Einsatzort geltenden Bestimmungen, Normen und Sicherheitsvorschriften.
- Die in den Tabellen enthaltenen Einstellmaße X wurden für Tanks der Klasse C berechnet. Bei Tanks der Klasse A und B mit geringerer Materialstärke des Domdeckels darf die Differenz der Materialstärke von den Tabellenwerten für das Einstellmaß abgezogen werden.
- Für Tankdurchmesser, die nicht in den Tabellen enthalten sind, kann bei gleichem Tankvolumen das Einstellmaß für den nächst größeren Tankdurchmesser gewählt werden.
- Für Tankvolumina, die nicht in den Tabellen enthalten sind, kann bei gleichem Tankdurchmesser das Einstellmaß für das nächst kleinere Tankvolumen gewählt werden.

Tank Ø [mm]	Volumen Tank/Kammer [m³]	Ansprechhöhe h [mm]	Einstellmaß X [mm]	Kontrollmaß Y [mm] bei Sondenlänge			
				400	500	700	1000
900	1	660	355	45	145	345	645
1000	1	730	385	15	115	315	615
1250	1	910	455	-	45	245	545
	1,5	970	395	5	105	305	605
	2	1005	360	40	140	340	640
	3	1040	325	75	175	375	675
1600	2	1280	435	-	65	265	565
	2,5	1310	405	-	95	295	595
	3	1325	390	10	110	310	610
	4	1350	365	35	135	335	635
	5	1370	345	55	155	355	655
	7	1385	330	70	170	370	670
	10	1400	315	85	185	385	685
	13	1405	310	90	190	390	690
16	1410	305	95	195	395	695	

Tabelle 7: Zylindrisch liegende Tanks nach EN 12285-1 und EN 12285-2 mit zulässigem Füllungsgrad 95 % (V/V)

Tank Ø [mm]	Volumen Tank/ Kammer [m ³]	Ansprech- höhe h [mm]	Einstell- maß X [mm]	Kontrollmaß Y [mm] bei Sondnlänge			
				400	500	700	1000
1900	4	1595	420	-	80	280	580
	5	1620	395	5	105	305	605
	7	1640	375	25	125	325	625
	10	1660	355	45	145	345	645
	13	1670	345	55	155	355	655
	15	1675	340	60	160	360	660
	20	1680	335	65	165	365	665
	25	1685	330	70	170	370	670
	30	1690	325	75	175	375	675
2000	4	1675	440	-	60	260	560
	5	1700	415	-	85	285	585
	7	1725	390	10	110	310	610
	10	1745	370	30	130	330	630
	13	1755	360	40	140	340	640
	15	1760	355	45	145	345	645
	16						
	20	1765	350	50	150	350	650
	25	1770	345	55	155	355	655
	30	1775	340	60	160	360	660

Tabelle 7: Zylindrisch liegende Tanks nach EN 12285-1 und EN 12285-2 mit zulässigem Füllungsgrad 95 % (V/V)

Tank Ø [mm]	Volumen Tank/ Kammer [m³]	Ansprechhöhe h [mm]	Einstellmaß X [mm]	Kontrollmaß Y [mm] bei Sondenlänge			
				400	500	700	1000
2500	5	2100	515	-	-	185	485
	10	2170	445	-	55	255	555
	15	2195	420	-	80	280	580
	20	2205	410	-	90	290	590
	25	2215	400	0	100	300	600
	30	2220	395	5	105	305	605
	40	2225	390	10	110	310	610
	50	2230	385	15	115	315	615
	60						
2900	10	2500	510	-	-	190	490
	20	2550	460	-	40	240	540
	30	2565	445	-	55	255	555
	40	2575	435	-	65	265	565
	50	2580	430	-	70	270	570
	60	2585	425	-	75	275	575
	80						
	100	2590	420	-	80	280	580
3000	10	2580	530	-	-	170	470
	20	2635	475	-	25	225	525
	30	2655	455	-	45	245	545
	40	2665	445	-	55	255	555
	50	2670	440	-	60	260	560
	60						
	80	2675	435	-	65	265	565
	100	2680	430	-	70	270	570

Tabelle 7: Zylindrisch liegende Tanks nach EN 12285-1 und EN 12285-2 mit zulässigem Füllungsgrad 95 % (V/V)

Tank Ø [mm]	Volumen Tank/ Kammer [m³]	Ansprechhöhe h [mm]	Einstellmaß X [mm]	Kontrollmaß Y [mm] bei Sondenlänge			
				400	500	700	1000
900	1	675	340	60	160	360	660
1000	1	750	365	35	135	335	635
1250	1	930	435	-	65	265	565
	1,5	995	370	30	130	330	630
	2	1030	335	65	165	365	665
	3	1070	295	105	205	405	705
1600	2	1315	400	0	100	300	600
	2,5	1340	375	25	125	325	625
	3	1360	355	45	145	345	645
	4	1390	325	75	175	375	675
	5	1410	305	95	195	395	695
	7	1425	290	110	210	410	710
	10	1440	275	125	225	425	725
	13	1450	265	135	235	435	735
	16	1455	260	140	240	440	740
1900	4	1640	375	25	125	325	625
	5	1665	350	50	150	350	650
	7	1690	325	75	175	375	675
	10	1710	305	95	195	395	695
	13	1720	295	105	205	405	705
	15	1725	290	110	210	410	710
	20	1730	285	115	215	415	715
	25	1735	280	120	220	420	720
30	1740	275	125	225	425	725	

Tabelle 8: Zylindrisch liegende Tanks nach EN 12285-1 und EN 12285-2 mit zulässigem Füllungsgrad 97 % (V/V)

Tank Ø [mm]	Volumen Tank/ Kammer [m ³]	Ansprech- höhe h [mm]	Einstell- maß X [mm]	Kontrollmaß Y [mm] bei Sondenlänge			
				400	500	700	1000
2000	4	1720	395	5	105	305	605
	5	1750	365	35	135	335	635
	7	1775	340	60	160	360	660
	10	1795	320	80	180	380	680
	13	1805	310	90	190	390	690
	15	1815	300	100	200	400	700
	16	1820	295	105	205	405	705
	20	1825	290	110	210	410	710
	25	1830	285	115	215	415	715
	30	1835	280	120	220	420	720
2500	5	2160	455	-	45	245	545
	10	2240	375	25	125	325	625
	15	2260	355	45	145	345	645
	20	2275	340	60	160	360	660
	25	2285	330	70	170	370	670
	30	2290	325	75	175	375	675
	40	2295	320	80	180	380	680
	50	2300	315	85	185	385	685
	60						

Tabelle 8: Zylindrisch liegende Tanks nach EN 12285-1 und EN 12285-2 mit zulässigem Füllungsgrad 97 % (V/V)

Tank Ø [mm]	Volumen Tank/ Kammer [m ³]	Ansprech- höhe h [mm]	Einstell- maß X [mm]	Kontrollmaß Y [mm] bei Sondenlänge			
				400	500	700	1000
2900	10	2580	430	-	70	270	570
	20	2635	375	25	125	325	625
	30	2650	360	40	140	340	640
	40	2660	350	50	150	350	650
	50	2665	345	55	155	355	655
	60						
	80	2670	340	60	160	360	660
100							
3000	10	2660	450	-	50	250	550
	20	2720	390	10	110	310	610
	30	2740	370	30	130	330	630
	40	2750	360	40	140	340	640
	50	2755	355	45	145	345	645
	60						
	80	2760	350	50	150	350	650
	100	2765	345	55	155	355	655

Tabelle 8: Zylindrisch liegende Tanks nach EN 12285-1 und EN 12285-2 mit zulässigem Füllungsgrad 97 % (V/V)

Tank Ø [mm]	Volumen Tank/ Kammer [m³]	Ansprechhöhe h [mm]	Einstellmaß X [mm]	Kontrollmaß Y [mm] bei Sondenlänge			
				400	500	700	1000
900	1	685	330	70	170	370	670
1000	1	760	355	45	145	345	645
1250	1	940	425	-	75	275	575
	1,5	1010	355	45	145	345	645
	2	1045	320	80	180	380	680
	3	1080	285	115	215	415	715
1600	2	1330	385	15	115	315	615
	2,5	1360	355	45	145	345	645
	3	1380	335	65	165	365	665
	4	1405	310	90	190	390	690
	5	1425	290	110	210	410	710
	7	1445	270	130	230	430	730
	10	1465	250	150	250	450	750
	13	1475	240	160	260	460	760
	16	1480	235	165	265	465	765
1900	4	1665	350	50	150	350	650
	5	1690	325	75	175	375	675
	7	1715	300	100	200	400	700
	10	1735	280	120	220	420	720
	13	1745	270	130	230	430	730
	15	1750	265	135	235	435	735
	20	1760	255	145	245	445	745
	25	1765	250	150	250	450	750
	30	1770	245	155	255	455	755

Tabelle 9: Zylindrisch liegende Tanks nach EN 12285-1 und EN 12285-2 mit zulässigem Füllungsgrad 98 % (V/V)

Tank Ø [mm]	Volumen Tank/ Kammer [m ³]	Ansprech- höhe h [mm]	Einstell- maß X [mm]	Kontrollmaß Y [mm] bei Sondlänge			
				400	500	700	1000
2000	4	1745	370	30	130	330	630
	5	1775	340	60	160	360	660
	7	1805	310	90	190	390	690
	10	1825	290	110	210	410	710
	13	1840	275	125	225	425	725
	15	1845	270	130	230	430	730
	16						
	20	1850	265	135	235	435	735
	25	1855	260	140	240	440	740
30	1860	255	145	245	445	745	
2500	5	2195	420	-	80	280	580
	10	2275	340	60	160	360	660
	15	2300	315	85	185	385	685
	20	2315	300	100	200	400	700
	25	2325	290	110	210	410	710
	30	2330	285	115	215	415	715
	40	2335	280	120	220	420	720
	50	2340	275	125	225	425	725
	60						

Tabelle 9: Zylindrisch liegende Tanks nach EN 12285-1 und EN 12285-2 mit zulässigem Füllungsgrad 98 % (V/V)

Tank Ø [mm]	Volumen Tank/ Kammer [m³]	Ansprechhöhe h [mm]	Einstellmaß X [mm]	Kontrollmaß Y [mm] bei Sondenlänge			
				400	500	700	1000
2900	10	2625	390	10	110	310	610
	20	2680	330	70	170	370	670
	30	2695	315	85	185	385	685
	40	2705	305	95	195	395	695
	50	2710	300	100	200	400	700
	60						
	80	2715	295	105	205	405	705
	100	2720	290	110	210	410	710
3000	10	2710	400	0	100	300	600
	20	2770	340	60	160	360	660
	30	2790	320	80	180	380	680
	40	2795	315	85	185	385	685
	50	2800	310	90	190	390	690
	60	2805	305	95	195	395	695
	80	2810	300	100	200	400	700
	100	2815	295	105	205	405	705

Tabelle 9: Zylindrisch liegende Tanks nach EN 12285-1 und EN 12285-2 mit zulässigem Füllungsgrad 98 % (V/V)

Tank Ø [mm]	Rauminhalt Tank/ -abteil [m³]	Ansprechhöhe h [mm]	Einstellmaß X [mm]	Kontrollmaß Y [mm] bei Sondenlänge			
				400	500	700	1000
1000	1,0	780	215	185	285	485	785
	1,5	815	180	220	320	520	820
	2,0	835	160	240	340	540	840
	3,0	855	140	260	360	560	860

Tabelle 10: Liegende zylindrische Tanks nach DIN 6624

Tank Ø [mm]	Rauminhalt Tank/-abteil [m ³]	Ansprechhöhe h [mm]	Einstellmaß X [mm]	Kontrollmaß Y [mm] bei Sondenlänge			
				400	500	700	1000
1250	2,0	1040	205	195	295	495	795
	3,0	1065	180	220	320	520	820
	3,5	1075	170	230	330	530	830
	5,0	1085	160	240	340	540	840

Tabelle 10: Liegende zylindrische Tanks nach DIN 6624

Tank Ø [mm]	Rauminhalt Tank/-abteil [m ³]	Ansprechhöhe h [mm]	Einstellmaß X [mm]	Kontrollmaß Y [mm] bei Sondenlänge			
				400	500	700	1000
1250	1,7	1325	230	170	270	470	770
1600	2,8	1375	215	185	285	485	785
	3,8	1850	240	160	260	460	760
	5,0	2430	275	125	225	425	725
2000	6,0	1910	240	160	260	460	760

Tabelle 11: Stehende zylindrische Tanks nach DIN 6619:1968-07

Tank Ø [mm]	Rauminhalt Tank/abteil [m ³]	Ansprechhöhe h [mm]	Einstellmaß X [mm]	Kontrollmaß Y [mm] bei Sondenlänge			
				400	500	700	1000
2000	5,0	1500	385	15	115	315	615
	7,0	2145					
2500	11,5	2240	460	-	40	240	540
2900	15,0	2230	505	-	-	195	495

Tabelle 12: Stehende zylindrische Tanks nach DIN 6619:1981-10, DIN 6619:1982-09 und DIN 6619:1989-09

Tank Ø [mm]	Rauminhalt Tank/-abteil [m³]	Ansprechhöhe h [mm]	Einstellmaß X [mm]	Kontrollmaß Y [mm] bei Sondenlänge			
				400	500	700	1000
1000	0,4	420	215	185	285	485	785
	0,6	665	230	170	270	470	770
	0,8	910	245	155	255	455	755
1250	0,995/1,0	780	205	195	295	495	795

Tabelle 13: Stehende Tanks nach DIN 6623

Tank Ø [mm]	Rauminhalt Tank/abteil [m³]	Ansprechhöhe h [mm]	Einstellmaß X [mm]	Kontrollmaß Y [mm] bei Sondenlänge		
				500	700	1000
1600	5	2535	390	110	310	610
	7	3405	440	60	260	560
	10	4935	520	-	180	480
	13	6465	600	-	100	400
2000	10	3095	420	80	280	580
	13	4080	475	25	225	525
	16	4985	520	-	180	480
	20	6465	600	-	100	400
	25	7965	680	-	20	320
2500	20	4135	490	10	210	510
	25	5115	540	-	160	460
	30	6170	600	-	100	400
	40	8200	705	-	-	295

Tabelle 14: Stehende zylindrische Tanks nach DIN 6618

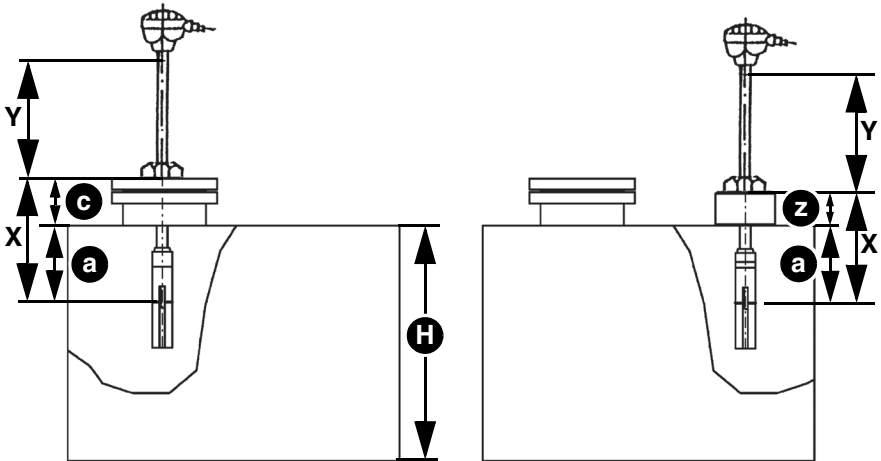
Tank Ø [mm]	Raumin- halt Tank/ abteil [m ³]	Ansprech- höhe h [mm]	Ein- stell- maß X [mm]	Kontrollmaß Y [mm] bei Sondlänge		
				500	700	1000
2900	30	4584	525	-	175	475
	50	7810	695	-	5	305
	60	8435	755	-	-	245
	80	11940	915	-	-	85
	100	14980	1075	-	-	-

Tabelle 14: Stehende zylindrische Tanks nach DIN 6618

5.4.4 Einstelltabelle für oberirdische Stahl tanks

Bauhöhe: 1,0 - 4,0 m

1. Messen Sie die Tankhöhe „H“.



X = Einstellmaß

a = Einbaumaß

Y = Kontrollmaß

c = Hilfsmaß

z = Muffenlänge

H = Tankhöhe

Abbildung 2: Einbau auf Domdeckel (links), Einbau auf Tankdeckel (rechts)

2. Ermitteln Sie das Einbaumaß „a“ aus Tabelle 15.

Nenninhalt V [m ³]	Tankhöhe H [m]							
	1,0	1,25	1,5	2,0	2,5	3,0	3,5	4,0
1,0	137	170	204	-	-	-	-	-
1,5	106	132	-	-	-	-	-	-
2,0	91	112	134	177	-	-	-	-
2,5	-	-	-	-	198	-	-	-
3,0	75	93	110	146	-	-	-	-

Tabelle 15: Einbaumaß „a“ ermitteln [mm]

Nenninhalt V [m ³]	Tankhöhe H [m]							
	1,0	1,25	1,5	2,0	2,5	3,0	3,5	4,0
3,5	71	87	104	137	172	205	-	-
4,0	72	89	105	139	174	208	-	-
5,0	66	82	97	128	-	-	222	-
6,0	62	77	91	121	151	182	-	-
8,0	-	-	84	112	-	-	-	-
10,0	55	68	80	106	133	158	184	209
15,0	51	63	75	99	123	147	171	195
20,0	50	61	72	95	119	142	164	187
30,0	48	59	69	91	114	136	158	180
40,0	48	59	70	92	116	138	160	182
50,0	-	-	-	-	114	-	-	-
60,0	47	58	67	90	-	134	155	176
80,0	-	57	-	88	110	-	-	-
100,0	-	-	66	87	109	130	151	172

Tabelle 15: Einbaumaß „a“ ermitteln [mm]

- Messen Sie das Hilfsmaß „c“ oder die Muffenlänge „z“ und tragen Sie das Einstellmaß **X** entsprechend den Einbaugegebenheiten in Tabelle 16 ein.
- Ermitteln Sie entsprechend den Einbaugegebenheiten das Kontrollmaß **Y**:

Sondenlänge [mm]	Einbau auf Domdeckel	Einbau auf Tankdecke
400 und 700	$X = a + c = \underline{\hspace{2cm}}$ mm	$X = a + z = \underline{\hspace{2cm}}$ mm
400	$Y = 400 - X = \underline{\hspace{2cm}}$ mm	$Y = 400 - X = \underline{\hspace{2cm}}$ mm
500	$Y = 500 - X = \underline{\hspace{2cm}}$ mm	$Y = 500 - X = \underline{\hspace{2cm}}$ mm
700	$Y = 700 - X = \underline{\hspace{2cm}}$ mm	$Y = 700 - X = \underline{\hspace{2cm}}$ mm

Tabelle 16: Ergebnistabelle

5.4.5 Einstelltabelle für Tanks der Haase Tank GmbH

Tanktyp	Tankinhalt [l]	Einstellmaß X [mm]	Kontrollmaß Y [mm] bei Sondenlänge			
			400	500	700	1000
Poly 25	2.500	300	100	200	400	700
Poly 32	3.500	330	70	170	370	670
Poly 35	3.500	370	30	130	300	430
Poly 50/51	5.000	435	-	65	265	565
Poly 52	5.000	365	35	135	335	635
Poly 61	6.000	320	80	180	380	680
Poly 75/76	7.500	435	-	65	265	565
Poly 81	8.000	400	-	100	300	600
Poly 82	8.000	390	-	110	310	610
Poly 101	10.000	400	-	100	300	600
Poly 102	10.000	410	-	90	290	590
Poly 131	13.000	435	-	65	265	565
Poly 132	13.000	430	-	70	270	570
Poly 151	15.000	435	-	65	265	565
Beku 5	5.000	595	-	-	105	405
Beku 5 A	5.000	435	-	65	265	565
Beku 7 A	7.500	435	-	65	265	565
Beku 10 A	10.000	400	-	100	300	600

Tabelle 17: Einstelltabelle (Haase Tank GmbH)

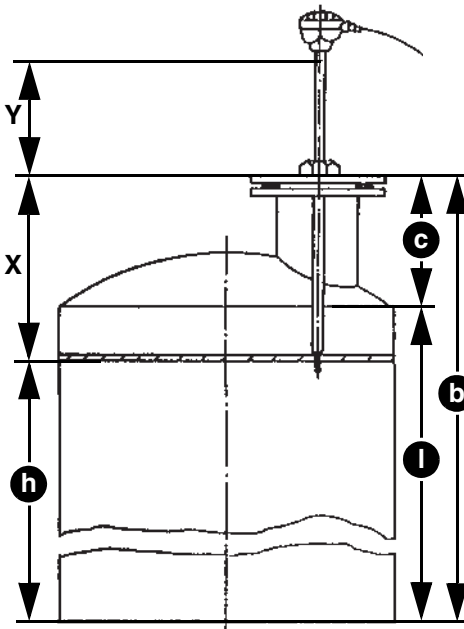
5.4.6 Einstelltabelle für Tanks der NAU TS GmbH & Co. KG

Tankinhalt [m ³]	Tank Ø [mm]	Einstellmaß X [mm]	Kontrollmaß Y [mm] bei Sondenlänge			
			400	500	700	1000
4	1.970	324	76	176	376	676
5	2.130	350	50	150	350	650
6	2.260	371	29	129	329	629
8	2.500	396	4	104	304	604
10	2.680	418	-	82	282	582
12	2.840	433	-	67	267	567
14	2.990	452	-	48	248	548

Tabelle 18: NAU-Tanks ab Herstellung 2003 mit Außendurchmesser 660 mm und Spannring

5.4.7 Tanks nach DIN 4119

1. Messen Sie die Länge „l“ des Mantels.
2. Berechnen Sie die Ansprechhöhe „h“, die dem zulässigen Füllungsgrad entspricht: $h = l \times 0,95$.
3. Messen Sie den vertikalen Abstand zwischen der Unterkante des Einschraubkörpers des Produkts und der Oberkante des Tankmantels (Dachecke), um das Hilfsmaß „c“ zu erhalten.
4. Berechnen Sie das Einstellmaß **X**:
 $b = l + c$
 $X = b - h$



X = Einstellmaß (b - h)

Y = Kontrollmaß

h = Ansprechhöhe

l = Länge (Höhe) des Mantels

c = Hilfsmaß

b = Hilfsmaß

Abbildung 3: Einstellmaß **X** berechnen

6 Betrieb

6.1 Einsatz in hochwassergefährdeten Gebieten

Das Produkt ist geeignet für hochwassergefährdete Gebiete und ist druckwasserdicht bis 10 mH₂O (1 bar Außendruck).

Nach einer Überschwemmung muss das Produkt nicht ausgetauscht werden.

HINWEIS

FUNKTIONSunFÄHIGES PRODUKT

- Stellen Sie sicher, dass die Armatur für Wandmontage des „GWG 23-Wa“ nach einer Überschwemmung getauscht wird.

Nichtbeachtung dieser Anweisungen kann zu Sachschäden führen.

7 Wartung

Das Produkt ist eine Sicherheitseinrichtung. Die Funktion des Produkts muss spätestens alle 10 Jahre mit einem geeigneten Prüfgerät geprüft werden.

Bei der Funktionsprüfung muss zusätzlich die Abschaltung und die Abschaltzeit ($\leq 1,5$ s) geprüft werden.

1. Tauchen Sie den Kaltleiter in Flüssigkeit.
2. Dokumentieren Sie die Ergebnisse der Funktionsprüfung im “Protokoll Funktionsprüfung Grenzwertgeber”.
 - Das Protokoll finden Sie im Internet unter www.afriso.com.

8 Störungsbeseitigung

Störungen dürfen nur durch den Hersteller behoben werden.

9 Außerbetriebnahme und Entsorgung

Entsorgen Sie das Produkt nach den geltenden Bestimmungen, Normen und Sicherheitsvorschriften.



1. Demontieren Sie das Produkt (siehe Kapitel "Montage" in umgekehrter Reihenfolge).
2. Entsorgen Sie das Produkt.

10 Rücksendung

Vor einer Rücksendung Ihres Produkts müssen Sie sich mit uns in Verbindung setzen (service@afriso.de).

11 Gewährleistung

Informationen zur Gewährleistung finden Sie in unseren Allgemeinen Geschäftsbedingungen im Internet unter www.afriso.com oder in Ihrem Kaufvertrag.


12 Ersatzteile und Zubehör

HINWEIS**UNGEEIGNETE TEILE**

- Verwenden Sie nur Original Ersatz- und Zubehörteile des Herstellers.

Nichtbeachtung dieser Anweisung kann zu Sachschäden führen.

Produkt

Artikelbezeichnung	Art.-Nr.	Abbildung
Grenzwertgeber „GWG 23-Ro“	46009, 46118, 46126, 46185, 46013, 46127, 46115, 46121, 46116, 46123, 46117, 46125	
Grenzwertgeber „GWG 23-Wa“	46130, 46131, 46133	
Grenzwertgeber „GWG 23-T“	47622, 47623	

Ersatzteile und Zubehör

Artikelbezeichnung	Art.-Nr.	Abbildung
Kabelverlängerungsarmatur „KVA“	40041	-
GWG-Füllverschluss	20430	-
GWG-Armatur 905-W gelb	40052	

13 Anhang

13.1 Bescheinigung des Fachbetriebs

Hiermit bestätige ich den Einbau des Grenzwertgebers nach dieser Betriebsanleitung.

Grenzwertgeber Typ: _____

Einstellmaß **X** = _____ mm

Einbau mit einer Leckschutzauskleidung.

=> Einstellmaß **X** + 30 mm = _____ mm

(Zugabe für Leckschutzauskleidung).

Kontrollmaß **Y** = _____ mm

Tankhersteller: _____

Tanktyp: _____ oder

nach Norm: _____

Zulassungs-Nr. des Tanks: _____

Fabrik-Nr.: _____

Inhalt in Litern: _____

Fachbetrieb:

Betreiber:

Anlagenort:

Datum, Unterschrift

13.2 Ersatzteillieferung bei alter gewerberechtllicher Zulassung

Zuordnung der alten gewerberechtllichen Zulassung bei Ersatzteillieferungen.

13.2.1 NAU-Tanks

Tankgröße [l]	Bauart	Gewerberechtlliche Zulassung	abZ	Siehe Einstelltable...
4.000 5.000 6.000	Einwandig	02/BAM/4.01/22/76 A 02/BAM/4.01/22/76 P	Z-40.11-66	20
8.000 10.000 12.000	Doppelwandig PTB-Nr. III B/S 1627	02/BAM/3.10/4/81 A 02/BAM/3.10/4/81 P	-	20

Tabelle 19: GFK-Kugeltanks der Fa. NAU, 85368 Moosburg, bis Herstellung 2003 mit Außendurchmesser 580 mm und Verschraubung (14 Bolzen M10).

Tankinhalt [m ³]	Tank Ø [mm]	Einstellmaß X [mm]	Kontrollmaß Y [mm] bei Sondenlänge			
			400	500	700	1000
4	1.970	295	105	205	405	705
5	2.130	305	95	195	395	695
6	2.260	315	85	185	385	685
8	2.500	335	65	165	365	665
10	2.680	350	50	150	350	650
12	2.840	365	35	135	335	635

Tabelle 20: GFK-Kugeltanks (einwandig/doppelwandig)

13.2.2 Betonwerk Hörsching

Tanktyp	Tankinhalt [l]	Prüfzeichen	Siehe Einstelltabelle...
L 4000 L 6000 L 8000 L 10000 L 12000	4.000 6.000 8.000 10.000 12.000	PA-VI 364.002	22
LS 2500 LS 4000 LS 6000 LS 8000 LS 10000 LS 12000 LS 14000	2.500 4.000 6.000 8.000 10.000 12.000 14.000	PA-VI 314.001	22



*Tabelle 21: Betonwerk Hörsching, Leitl GmbH&Co. KG A4041
Linz/Donau, kugelförmige Behälter aus Stahlbeton*

Tanktyp	Tankinhalt [m ³]	Einstellmaß X [mm]	Kontrollmaß Y [mm] bei Sondenlänge	
			700	1000
LS 2500	2,5	356	344	644
L/LS 4000	4	376	324	624
L/LS 6000	6	405	295	595
L/LS 8000	8	430	270	570
L/LS 10000	10	452	248	548
L/LS 12000	12	467	233	533
LS 14000	14	486	214	514

Tabelle 22: Kugelförmige Behälter aus Stahlbeton

13.3 EG-Baumusterprüfbescheinigung

Gültig für die Grenzwertgeber GWG 23 Ex (gelbe Armatur)

ZERTIFIKAT ◆ CERTIFICATE ◆ 證書 ◆ CERTIFICADO ◆ CERTIFICAT	 Product Service	
	(1) EG – Baumusterprüfbescheinigung	
	(2) Geräte und Schutzsysteme zur bestimmungsgemäßen Verwendung in explosionsgefährdeten Bereichen – Richtlinie 94/9/EG	
	(3) EG-Baumusterprüfbescheinigungsnummer	
	TPS 07 ATEX 15839 8	
	(4) Gerät: Grenzwertgeber	
	(5) Hersteller: AFRISO-EURO-INDEX GmbH	
	(6) Anschrift: Lindenstr. 20, D-74363 Göglingen	
	(7) Die Bauart dieses Gerätes sowie die verschiedenen zulässigen Ausführungen sind in der Anlage zu dieser Baumusterprüfbescheinigung festgelegt	
	(8) TÜV SÜD Product Service, bescheinigt als benannte Stelle Nr. 0123 nach Artikel 9 der Richtlinie des Rates der Europäischen Gemeinschaft vom 23. März 1994 (94/9/EG) die Erfüllung der grundlegenden Sicherheits- und Gesundheitsanforderungen für die Konzeption und den Bau von Geräten und Schutzsystemen zur bestimmungsgemäßen Verwendung in explosionsgefährdeten Bereichen gemäß Anhang II der Richtlinie. Die Ergebnisse der Prüfung sind in dem vertraulichen Prüfbericht 71319706 festgelegt	
	(9) Die grundlegenden Sicherheits- und Gesundheitsanforderungen werden erfüllt durch Übereinstimmung mit.	
		EN 60079-0:2004 EN 50020:2002 EN 60079-26:2004
(10) Falls das Zeichen „X“ hinter der Bescheinigungsnummer steht, wird auf besondere Bedingungen für die sichere Anwendung des Gerätes in der Anlage zu dieser Bescheinigung hingewiesen.		
(11) Diese EG-Baumusterprüfbescheinigung bezieht sich nur auf Konzeption und Bau des festgelegten Gerätes gemäß Richtlinie 94/9/EG. Weitere Anforderungen dieser Richtlinie gelten für die Herstellung und das in Verkehrbringen dieses Gerätes.		
(12) Die Kennzeichnung des Gerätes muss die folgenden Angaben enthalten:		
 II 1 G Ex Ia IIB T3	Filderstadt, 27.07.2007 	
Diese EG-Baumusterprüfbescheinigung bestätigt die Übereinstimmung des bezeichneten Produktes mit den einschlägigen Vorschriften gemäß Anhang III der Richtlinie 94/9/EG. Prüfungsorte ist ausschließlich das zur Prüfung und Zertifizierung vorgesehene Prüfzentrum sowie dessen technische Dokumentationsstelle.		
Referenz EX5 07 07 15839 008 Seite 1 von 2		
TÜV SÜD Product Service GmbH · Zertifizierungsstelle · Rüdigerstrasse 65 · 80339 München · Germany		



Product Service

- (13) **A n l a g e**
- (14) **EG-Baumusterprüfbescheinigung TPS 07 ATEX 15639 8**
- (15) Beschreibung des Gerätes:

Der Grenzwertgeber GWG 23 -Ro/- Wa eignet sich als Teil einer Abfallsicherung für oberirdische Tanks zur Lagerung von Ölkraftstoff nach DIN EN 228. Er besteht aus einem Kaltleiterfühler, einem Sondenrohr, einem Einschraubkörper, einer Anschlussarmatur und darf an geeigneten eigensicheren Stromkreisen in Zone 0 eingesetzt werden.

Gerätegruppe Kategorie	II 1 G
Zündschutzart	Ex ia IIB T3
Max. Eingangsspannung	$U_i = 24 \text{ V DC}$
Max. Eingangsstrom	$I_i = 150 \text{ mA}$
Max. Eingangsleistung	$P_i = 600 \text{ mA}$
Wirksame innere Induktivität	Vernachlässigbar
Wirksame innere Kapazität	Vernachlässigbar
Max. Mediumtemperatur	-25 °C bis +50 °C
Zulässiger Umgebungstemperaturbereich:	-25 °C bis +60 °C

- (16) Prüfbericht 71319796

Die Prüfungsunterlagen sind im Prüfbericht aufgeführt.

- (17) Besondere Bedingungen:
- keine
- (18) Grundlegende Sicherheits- und Gesundheitsanforderungen:
- durch Normen abgedeckt

Seite 2 von 2

TÜV SÜD Product Service GmbH · Zertifizierstelle · Rüdterstraße 65 · 80339 München · Germany



Product Service

**1. Ergänzung
zur EG - Baumusterprüfbescheinigung
TPS 07 ATEX 15639 8**

1. Hersteller

AFRISO-EURO-INDEX GmbH
Lindenstr. 20
74363 Güglingen

2. Grenzwertgeber

Typ: GWG 23-Ro/-Wa

3. Ergänzungen/Änderungen

Erweiterung des Einsatzbereiches um die Verwendung als Teil einer Abfüllsicherung für unterirdische Tanks zur Lagerung von Ottokraftstoff nach DIN 228.

4. Prüfungsunterlagen

Betriebsanleitung zu Typ GWG 23 / 09.2007

5. Ergebnis

Die Prüfung ergab, dass durch die vorgenommene Erweiterung des Einsatzbereiches die Anforderungen an die „Eigensicherheit“, welche sich aus der Kennzeichnung des Gerätes ergibt, weiterhin erfüllt sind.

TÜV SÜD Product Service GmbH

Projektleiter

i.A. Dipl.-Ing. Klaus Gohlke
Branchenkompetenzzentrum Maschinen und
Industrieprodukte





TÜV SÜD Product Service GmbH
EX-Schutzzabor
Gottlieb-Daimler-Str. 7
D-70794 Filderstadt



1. Ergänzung zur EG-Baumusterprüfbescheinigung-GWG23
TPS 07 ATEX 15639 8
A.Nr.: 71331662
2008-02-05
Seite 1 von 1

13.4 EU-Konformitätserklärung

13.4.1 Gültig für die Grenzwertgeber GWG 23

Technik für Umweltschutz		Messen, Regeln, Überwachen.	
EU – Konformitätserklärung EU-Declaration of Conformity / Déclaration EU de conformité Declaración de conformidad CE / Declaração de conformidade CE			
		Formblatt FB 27 - 03	
Name und Anschrift des Herstellers: <u>AFRISO-EURO-INDEX GmbH, Lindenstr. 20, 74363 Göglingen</u> <i>Manufacturer / Fabricant / Fabricante / Nome e endereço do fabricante:</i>			
Erzeugnis: <u>Grenzwertgeber / Overfill prevention sensor / Limit indicator</u> <i>Product / Produit / Producto / Produto:</i>			
Typenbezeichnung: <u>GWG 23</u> <i>Type / Type / Tipo / Tipo:</i>			
Betriebsdaten: <u>U < 24 V DC, I < 150 mA</u> <i>Techn. Details:</i> <i>Caractéristiques / Características / Detalhes técnicos:</i>			
Wir erklären in alleiniger Verantwortung, dass das bezeichnete Erzeugnis mit den Vorschriften folgender Europäischer Richtlinien übereinstimmt. <i>The above mentioned product meets the requirements of the following European Directives</i> <i>Le produit mentionné est conforme aux prescriptions des Directives Européennes suivantes</i> <i>El producto indicado cumple con las prescripciones de las Directivas Europeas siguientes</i> <i>O produto indicado cumpre com as prescrições das seguintes Diretivas Europeias:</i>			
<u>Elektromagnetische Verträglichkeit (2014/30/EU)</u> <i>Directive Electromagnetic Compatibility / Directive compatibilité électromagnétique / Directiva compatibilidade</i> <i>electromagnética / Diretiva sobre compatibilidade eletromagnética</i>			
- EN 61000-6-3, EN 61000-6-2			
<u>Bauprodukte Verordnung (EU) Nr. 305/2011 + Nr. 574/2014</u> <i>Construction Products Directive / Examen CE de Type / Certificado CE de tipo / Examo do tipo construtivo</i>			
EN 13616			
<u>RoHS-Richtlinie (2011/65/EU)</u> <i>RoHS Directive / Directive RoHS / Directiva RoHS / Diretiva RoHS</i>			
Unterzeichner: <u>Dr. Späth, Geschäftsführer Technik</u> <i>Signed / Signataire / Firmante / Assinado por: Technical Director / Diretor Técnico</i>			
<u>19.10.2020</u> Datum / Date / Fecha / Data		 Unterschrift / Signature / Firma / Assinatura	
Version: 3 / Index: 0	AFRISO-EURO-INDEX GmbH	D-74363 Göglingen	Seite: 1 von 1

13.4.2 Gültig für die Grenzwertgeber GWG 23 Ex (gelbe Armatur)

Technik für Umweltschutz		Messen, Regeln, Überwachen.
EU – Konformitätserklärung EU-Declaration of Conformity / Déclaration EU de conformité Declaración de conformidad CE / Declaração de conformidade CE		 Formblatt FB 27 - 03
Name und Anschrift des Herstellers: AFRISO-EURO-INDEX GmbH, Lindenstr. 20, 74363 Güglingen Manufactur / Fabricant / Fabricante / Nome e endereço do fabricante:		
Erzeugnis: Grenzwertgeber / Overfill prevention sensor / Limit indicator Product / Produit / Producto / Produto:		
Typenbezeichnung: GWG 23Ex (gelbe Armatur) Type / Type / Tipo / Tipo:		
Betriebsdaten: Gerätegruppe: II, Kategorie: 1 G, U ≤ DC 24 V, I ≤ 150 mA, P ≤ 600 mW Techn. Details: Caractéristiques / Características / Detalles técnicos:		
Wir erklären in alleiniger Verantwortung, dass das bezeichnete Erzeugnis mit den Vorschriften folgender Europäischer Richtlinien übereinstimmt. The above mentioned product meets the requirements of the following European Directives Le produit mentionné est conforme aux prescriptions des Directives Européennes suivantes El producto indicado cumple con las prescripciones de las Directivas Europeas siguientes O produto indicado cumpre com as prescrições das seguintes Diretivas Europeias:		
Elektromagnetische Verträglichkeit (2014/30/EU) Directive Electromagnetic Compatibility / Directive compatibilité électromagnétique / Directiva compatibilidad electromagnética / Diretiva sobre compatibilidade eletromagnética		
- EN 61000-6-3 - EN 61000-6-2		
Explosionsschutz-Richtlinie (2014/34/EU) ATEX Directive / Directive ATEX / Directiva ATEX / Diretiva ATEX - DIN EN 60079-0:2019 - DIN EN 60079-11:2012, DIN EN 60079-26:2015 - EG-Baumusterbescheinigung-Nr.: TPS 07 ATEX 15639 8 - Benannte Stelle: TÜV SÜD Product Service GmbH, Ridlerstr. 65, 80339 München, Kennnummer 0123		
RoHS-Richtlinie (2011/65/EU) RoHS Directive / Directive RoHS / Directiva RoHS / Diretiva RoHS		
Bauprodukte Verordnung (EU) Nr. 305/2011 + Nr. 574/2014 Construction Products Directive / Examen CE de Type / Certificado CE de tipo / Examo do tipo construtivo - EN 13616		
Unterzeichner: <u>Dr. Späth, Geschäftsführer Technik</u> Signed / Signataire / Firmante / Assinado por: <u>Technical Director / Diretor Técnico</u>		
<u>15.10.2020</u> Datum / Date / Fecha / Data		 Unterschrift / Signature / Firma / Assinatura
Version: 3 / Index: 0	AFRISO-EURO-INDEX GmbH	D-74363 Güglingen
		Seite: 1 von 1

13.5 Leistungserklärung (DoP)

	
Technik für Umweltschutz	
<small>Messen, Regeln, Überwachen</small>	
 LEISTUNGSERKLÄRUNG (DoP) Nr.: GWG-EU-BauPVO-DE-2013	
<p><i>nach Verordnung (EU) Nr. 305/2011 DES EUROPÄISCHEN PARLAMENTS UND DES RATES vom 9. März 2011 zur Festlegung harmonisierter Bedingungen für die Vermarktung von Bauprodukten und zur Aufhebung der Richtlinie 89/106/EWG des Rates</i></p>	
1.	Eindeutiger Kenncode des Produkttyps: Grenzwertgeber Überfüllsicherung Typ B – Bauart B1 (Stromschnittstelle) (Überfüllsicherung ohne Schließeinrichtung)
2.	Typen-, Chargen- oder Seriennummern oder andere Kennzeichen zur Identifikation des Bauprodukts nach Artikel 11 Absatz 4: Grenzwertgeber Typ GWG 12 und Typ GWG 23
3.	Vom Hersteller vorgesehener Verwendungszweck des Bauprodukts nach der anwendbaren harmonisierten technischen Spezifikation: Grenzwertgeber zum Einbau in unterirdischen oder oberirdischen ortsfesten Tanks für flüssige Brenn- und Kraftstoffe als Teil einer Überfüllsicherung.
4.	Name, eingetragener Handelsname oder eingetragene Marke und Kontaktanschrift des Herstellers gemäß Artikel 11 Absatz 5:  AFRISO AFRISO-EURO-INDEX GmbH Lindenstraße 20, 74363 Güglingen Tel.-Nr.: +49 7135 102-0 Fax: +49 7135 102 212 e-Mail: info@afriso.de www.afriso.de
5.	Gegebenenfalls Name und Kontaktanschrift des Bevollmächtigten, der mit den Aufgaben nach Artikel 12 Absatz 2 beauftragt ist: N.A.
6.	System zur Bewertung und Überprüfung der Leistungsbeständigkeit des Bauprodukts nach Anhang V der Bauprodukteverordnung: System 3
7.	Im Falle der Leistungserklärung, die ein Bauprodukt betrifft, das von einer harmonisierten Norm erfasst wird: TÜV Nord Systems GmbH & Co KG, Competence Center Tankanlagen, Große Bahnstraße 31, 22525 Hamburg, Deutschland Kennnummer des notifizierten Prüflabors: 0045 hat eine Typprüfung (auf Grundlage der vom Hersteller gezogenen Stichprobe) nach dem System 3 vorgenommen und folgenden Prüfbericht ausgestellt: Nummer des Prüfberichtes: 8110 668 529
Seite 1 von 2	



Technik für Umweltschutz

Messen · Regeln · Überwachen

**LEISTUNGSERKLÄRUNG (DoP)**

Nr.: GWG-EU-BauPVO-DE-2013

nach Verordnung (EU) Nr. 305/2011 DES EUROPÄISCHEN PARLAMENTS UND DES RATES vom 9. März 2011 zur Festlegung harmonisierter Bedingungen für die Vermarktung von Bauprodukten und zur Aufhebung der Richtlinie 89/106/EWG des Rates

8. Erklärung Leistung:

Wesentliche Merkmale	Leistung	Harmonisierte technische Spezifikation
Signalbereitstellung über Niveau L ₁	bestanden	EN 13616:2004
Signalbereitstellung unter Niveau L ₁	bestanden	
Dauerhaftigkeit gegen Temperatur	bestanden	
Dauerhaftigkeit gegen Chemikalienangriff	bestanden	
Dauerhaftigkeit bei Betriebszyklen	bestanden	

9. Die Leistung des Produkts gemäß den Nummern 1 und 2 entspricht der erklärten Leistung nach Nummer 8.

Verantwortlich für die Erstellung dieser Leistungserklärung ist allein der Hersteller gemäß Nummer 4.

Unterzeichnet für den Hersteller und im Namen des Herstellers von:

Dr. J. Späth

Geschäftsführer Technik

(Name und Funktion)

Güglingen, 19.10.2020

13.6 CE-Kennzeichnung

	
0045	
AFRISO-EURO-INDEX GmbH, Lindenstr. 20 74363 Güglingen, Germany	
13	
GWG-EU-BauPVO-DE-2013	
EN 13616:2004	
Überfüllsicherung ohne Schließeinrichtung Typ: GWG 23	
<p>für die Verwendung in unter- oder oberirdischen, drucklosen, ortsfesten Tanks für flüssige Brenn- und Kraftstoffe als Teil einer Überfüllsicherung.</p>	
Signal oberhalb Füllhöhe L_1	bestanden
Signal unterhalb Füllhöhe L_1	bestanden
Beständigkeit gegenüber:	
- Temperatur	bestanden
- chemischer Beanspruchung durch flüssige Brenn- und Kraftstoffe	bestanden
- Betriebszyklen	bestanden

Operating instructions



Level sensor for outdoor tanks

GWG 23

Type: GWG 23-Ro

Type: GWG 23-Wa

Type: GWG 23-T

Copyright 2020 AFRISO-EURO-INDEX GmbH. All rights reserved.



Version: 10.2020.0

ID: 900.000.0134

Lindenstraße 20
74363 Güglingen
Telephone +49 7135 102-0
Service +49 7135 102-211
Telefax +49 7135 102-147
info@afriso.com
www.afriso.com

1 About these operating instructions

The operating instructions describe the level sensor for outdoor tanks "GWG 23-Ro / GWG 23-Wa / GWG 23-T" (also referred to as "product" in these operating instructions). These operating instructions are part of the product.

- You may only use the product if you have fully read and understood these operating instructions.
- Verify that these operating instructions are always accessible for any type of work performed on or with the product.
- Pass these operating instructions as well as all other product-related documents on to all owners of the product.
- If you feel that these operating instructions contain errors, inconsistencies, ambiguities or other issues, contact the manufacturer prior to using the product.

These operating instructions are protected by copyright and may only be used as provided for by the corresponding copyright legislation. We reserve the right to modifications.

The manufacturer shall not be liable in any form whatsoever for direct or consequential damage resulting from failure to observe these operating instructions or from failure to comply with directives, regulations and standards and any other statutory requirements applicable at the installation site of the product.

2 Information on safety

2.1 Safety messages and hazard categories

These operating instructions contain safety messages to alert you to potential hazards and risks. In addition to the instructions provided in these operating instructions, you must comply with all directives, standards and safety regulations applicable at the installation site of the product. Verify that you are familiar with all directives, standards and safety regulations and ensure compliance with them prior to using the product.

Safety messages in these operating instructions are highlighted with warning symbols and warning words. Depending on the severity of a hazard, the safety messages are classified according to different hazard categories.

NOTICE

NOTICE indicates a hazardous situation, which, if not avoided, can result in equipment damage.

2.2 Intended use

The product is a part of a control chain for overfill alarm systems. The product is safety-related equipment intended to prevent overfilling of tanks.

The product may only be used for the following media and tanks.

Media

- Fuel oil EL as per DIN 51603-1 and as per DIN SPEC 51603-6 with 0 - 100 % fatty acid methyl ester (FAME) as per EN 14214
- Diesel fuel as per EN 590 with up to 7 % fatty acid methyl ester (FAME) as per EN 14214
- Biodiesel with up to 100 % fatty acid methyl ester (FAME) as per EN 14214

The product with the **yellow** fitting for pipe mounting or wall mounting may also be used for the following media:

- Petrol as per EN 228

Tanks

- Aboveground or underground indoor or outdoor tanks (for example, man-hole), with the exception of battery tanks.

Only the level sensors "GWG 23-Ro / GWG 23-Wa" with the **yellow** fitting for pipe mounting or wall mounting have an approval for Ex zone 0 and may be connected to intrinsically safe circuits in Ex zone 0.

Any use other than the application explicitly permitted in these operating instructions is not permitted and causes hazards.

Verify that the product is suitable for the application planned by you prior to using the product. In doing so, take into account at least the following:

- All directives, standards and safety regulations applicable at the installation site of the product
- All conditions and data specified for the product
- The conditions of the planned application

In addition, perform a risk assessment in view of the planned application, according to an approved risk assessment method, and implement the appropriate safety measures, based on the results of the risk assessment. Take into account the consequences of installing or integrating the product into a system or a plant.

When using the product, perform all work and all other activities in conjunction with the product in compliance with the conditions specified in the operating instructions and on the nameplate, as well as with all directives, standards and safety regulations applicable at the installation site of the product.

2.3 Predictable incorrect application

The product must not be mounted in protective pipes or dip stick pipes.

The product with the **grey** fitting for pipe mounting or wall mounting must never be used in the following cases and for the following purposes:

- Hazardous area (EX)
 - If the product is operated in hazardous areas, sparks may cause deflagrations, fires or explosions

2.4 Qualification of personnel

This product may only be mounted, commissioned, maintained and decommissioned by a qualified, specialised company which has all required certifications and which meets the following requirements:

- Compliance with all directives, standards and safety regulations concerning handling of water-polluting substances as applicable at the installation site of the product.
- In Germany: Certification as per § 62 "Verordnung über Anlagen zum Umgang mit wassergefährdenden Stoffen" (AwSV) (Ordinance on Installations for Handling Water-Polluting Substances).

Only qualified persons who have comprehensive knowledge in the area of fire protection and explosion protection including the applicable regulatory requirements may work with the product on tanks containing liquids with a flash point of ≤ 55 °C.

Only appropriately trained persons who are familiar with and understand the contents of these operating instructions and all other pertinent product documentation are authorized to work on and with this product.

These persons must have sufficient technical training, knowledge and experience and be able to foresee and detect potential hazards that may be caused by using the product.

All persons working on and with the product must be fully familiar with all directives, standards and safety regulations that must be observed for performing such work.

2.5 Personal protective equipment

Always wear the required personal protective equipment. When performing work on and with the product, take into account that hazards may be present at the installation site which do not directly result from the product itself.

2.6 Modifications to the product

Only perform work on and with the product which is explicitly described in these operating instructions. Do not make any modifications to the product which are not described in these operating instructions.

2.7 Safe handling

The product may only be operated in conjunction with an approved overflow alarm system (amplifier and actuator) in the tank lorry.

3 Transport and storage

The product may be damaged as a result of improper transport or storage.

NOTICE

INCORRECT HANDLING

- Verify compliance with the specified ambient conditions during transport or storage of the product.
- Use the original packaging when transporting the product.
- Store the product in a clean and dry environment.
- Verify that the product is protected against shocks and impact during transport and storage.

Failure to follow these instructions can result in equipment damage.

4 Product description

Depending on the type, the product consists of the following components:

"GWG 23-Ro" and "GWG 23-T"

- Probe
- Screw fitting G1
- GWG level sensor connection fitting

"GWG 23-Wa":

- Probe
- Screw fitting G1
- Probe head
- Fitting for wall mounting (**yellow**)

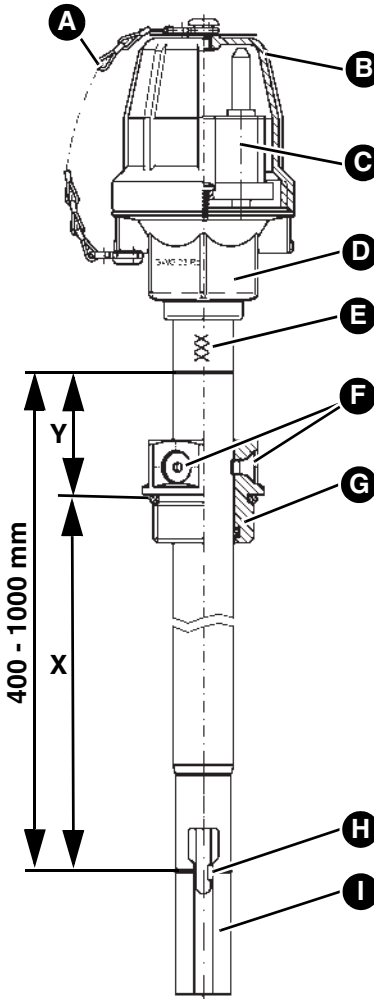
A protected PTC thermistor is fitted at the bottom of the probe.

The chapter "Overview" shows the components of the product.

4.1 Overview

4.1.1 GWG 23-Ro

The product "GWG 23-Ro" features a connection fitting at the upper end of the probe tube.



X = Adjustment dimension

Y = Check dimension

A. Strap (**grey** fitting) / chain strap (**yellow** fitting)

B. cap

C. Flange plug, type 901

D. Fitting for pipe mounting, type 904

E. Probe tube 20 x 2 with embossed probe length: 400/500/700/1000 mm (special version up to 3000 mm)

F. Locking screws

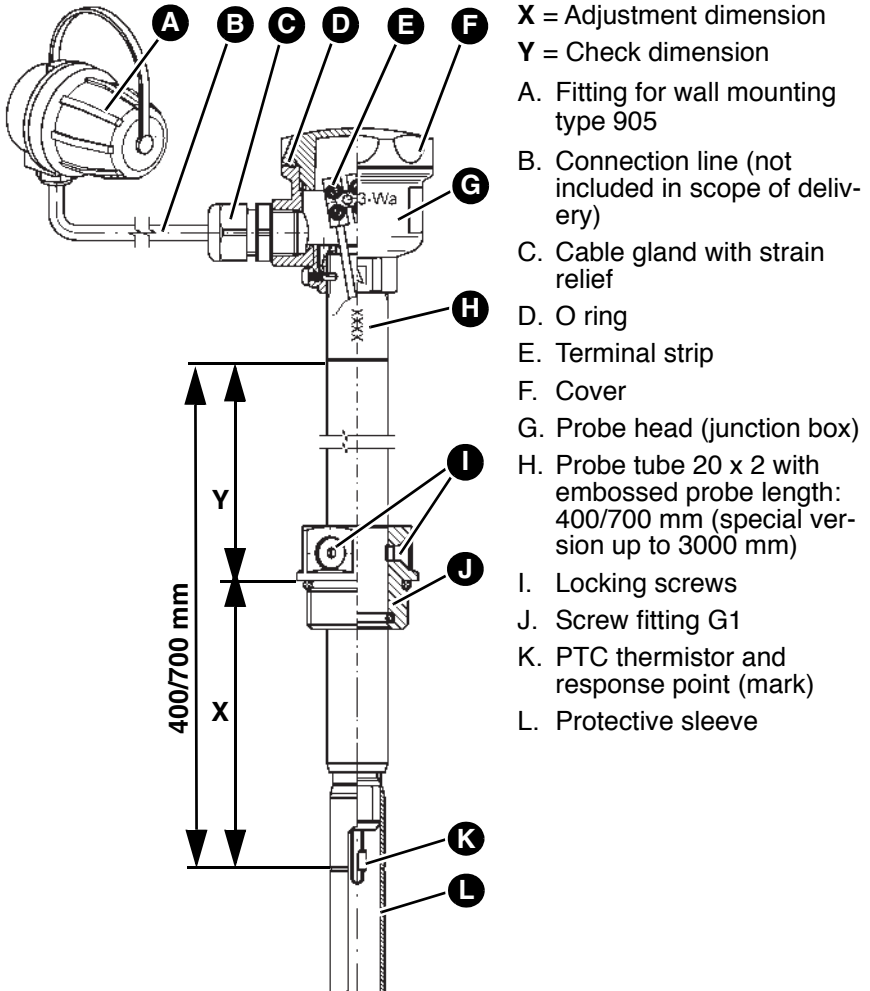
G. Screw fitting G1

H. PTC thermistor and response point (mark)

I. Protective sleeve

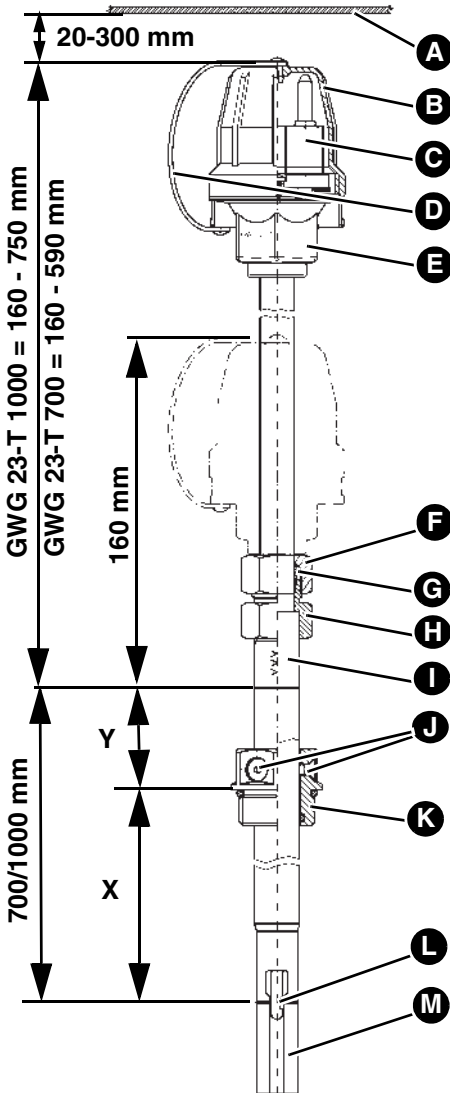
4.1.2 GWG 23-Wa

The product "GWG 23-Wa" features a probe head at the upper end of the probe tube for connection of the fitting for wall mounting type 905 to the product.



4.1.3 GWG 23-T

The product "GWG 23-T" features a movable connection fitting for height adjustment (telescope) at the upper end of the probe tube.



X = Adjustment dimension

Y = Check dimension

A. Manhole cover

B. cap

C. Flange plug, type 901

D. Strap

E. Fitting for pipe mounting, type 904

F. Union nut

G. Compression ring

H. Screw connection body

I. Probe tube 20 x 2 with embossed probe length: 700/1000 mm

J. Locking screws

K. Screw fitting G1

L. PTC thermistor and response point (mark)

M. Protective sleeve

4.2 Application example(s)



4.3 Function

The product is electrically connected to the filling device of the tank vehicle. This connection heats up PTC thermistor which releases the filling process. If the level in the tank is high enough for the medium to reach the PTC thermistor, it changes its resistance. The control unit of the tank vehicle closes the shut-off valve and filling is stopped.

4.4 Approvals, conformities, certifications

The product "GWG 23-Ro / GWG 23-Wa / GWG 23-T" complies with:

- EMC Directive (2014/30/EU)
- Construction Products Directive (EU) No. 305/2011 und No. 574/2014 (EN 13616:2004)

The product "GWG 23-Ro / GWG 23-Wa" with the **yellow** fitting for pipe mounting or wall mounting additionally complies with:

- ATEX Equipment Directive (2014/34/EU)
The marking of these products is: II 1 G Ex ia IIB T3.

4.5 Technical data

Parameter	Value
General specifications	
Probe length	400 mm, 500 mm, 700 mm, 1000 mm
	Special version up to max. 3000 mm
Inductance (externally effective)	Negligibly small
Capacitance (externally effective)	Negligibly small
Connection data	The level sensor may only be connected to an interface as per EN 16657
Degree of protection	IP 68 (without cap and fitting for wall mounting for version GWG-23-Wa)
Operating temperature range	
Ambient	-25/60 °C
Medium	-25/50 °C

Table 1: Technical data

5 Mounting

5.1 Preparing mounting

If the filling line is longer than 20 m, do not determine the adjustment dimension **X** on the basis of the adjustment tables, but take into account the special conditions.

The adjustment dimensions **X** specified take into account a manhole socket height of 100 mm for tanks according to EN 12285-1/12285-2/DIN 6618 and 60 mm for tanks according to DIN 6619 as well as a total thickness of the manhole cover including the seal of 20 mm.

- In the case of a different height of the manhole, correct the adjustment dimension **X** according to the deviation.
- Install the level sensor vertically. It must always be installed in the tank from the manhole cover or the tank top.

5.2 Mounting the product

In the case of underground tanks, the distance between the upper edge of the connection fitting and the lower edge of the manhole cover must be at least 20 mm and no more than 300 mm.

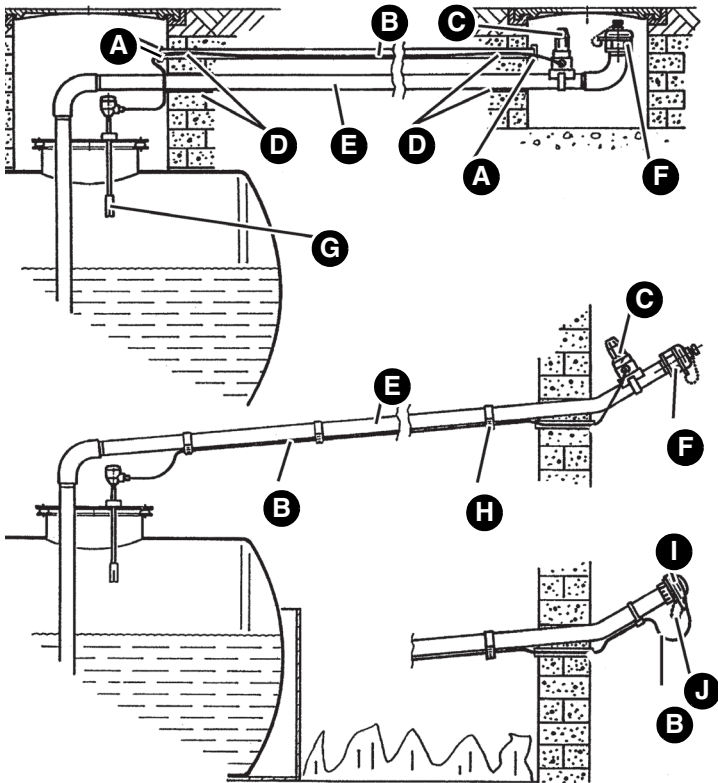
1. Determine the adjustment dimension **X** and the check dimension **Y** as per chapter "Determining adjustment dimension **X**".
2. Loosen the locking screws at the screw fitting.
3. Set the adjustment dimension **X** between the reference edge of the manhole cover or the screw fitting (take into account the thickness of the seal) and the marking groove at the protective sleeve.
4. Tighten the locking screws.
5. Screw the screw fitting with the product into the tank socket (with seal).
6. Check correct installation of the product via the check dimension **Y**.
7. Mount the fitting for wall mounting (type -Wa) directly next to the filling connection of the tank.

The fitting can be mounted on a plane wall with dowels or next to the filling opening using a console.

- A clip is used to mount the console to the filling pipe.
- As an alternative, the connection can be made with a GWG filler cap.

5.3 Electrical connection GWG 23-Wa

- ⇒ Verify that the transition into the manhole is gas-tight in the case of tanks for petrol.
- ⇒ Verify that the transition into the manhole is liquid-tight in the case of tanks for diesel fuel and fuel oil.
- ⇒ If you use the filler cap (figure 1), verify that the cable connection is approximately 10 cm longer than the chain strap.
 - This results in a strain relief when the cable of the tank vehicle is connected.



- | | |
|--|---|
| A. Transition, liquid-tight | F. Filler cap |
| B. Connection cable | G. Level sensors |
| C. Fitting for wall-mounting, type 905, on console, fastened to filling line or manhole wall by means of a clamp | H. Cable tie |
| D. Transition, gas-tight or liquid-tight | I. Filler cap with connection for level sensor (only for diesel fuel and fuel oil EL) |
| E. Permanently installed filling line | J. Chain strap |

Fig. 1: Examples of aboveground or underground line installation

1. Connect the product and the fitting for wall mounting with moisture-proof cable HO5VV-F.
 - Minimum wire cross section $2 \times 1 \text{ mm}^2$, maximum cable length 100 m.
 - Alternative: wire cross section $2 \times 1.5 \text{ mm}^2$, maximum cable length 150 m.
2. Strip the wire ends by a maximum of 10 mm.
3. Screw the cable gland with strain relief into the probe head.
4. Connect the wire with the brown isolation or the wire with the black isolation of the cable to one of the two free terminals in the probe head.
5. Connect the wire with the blue isolation of the cable to the remaining free terminal in the probe head.
6. Tighten the union nut of the cable gland until the cable is sufficiently fastened.
7. Screw the cover with the inserted O ring into the probe head.
8. Connect the wire with the brown or black isolation of the cable to the "+" terminal in the fitting for wall mounting.
9. Connect the wire with the blue isolation of the cable to the "-" terminal in the fitting for wall mounting.
10. Use suitable equipment to verify correct electrical installation.
11. Document the installation of the product, see chapter "Certificate of specialised company".

5.4 Determining adjustment dimension X

If a leak protection lining is mounted, you must add 30 mm to adjustment dimension **X**.

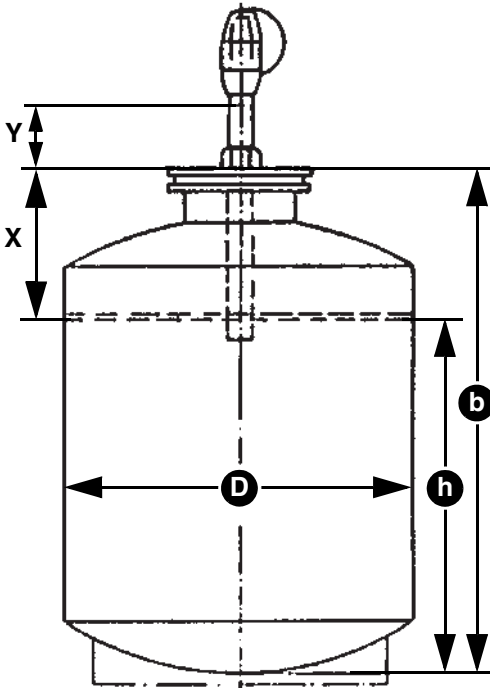
- Document this in the form "Certificate of specialised company".

The probe can be adjusted as follows:

Probe length [mm]	Min. X [mm]	Max. X [mm]
400	70	380
500	70	480
700	70	680
1000	70	980
Up to 3000	70	Nominal length - 20

Table 2: Adjustment dimension of the probe

5.4.1 Vertical tanks



X = Adjustment dimension
($b - h$)

Y = Check dimension

h = Response level

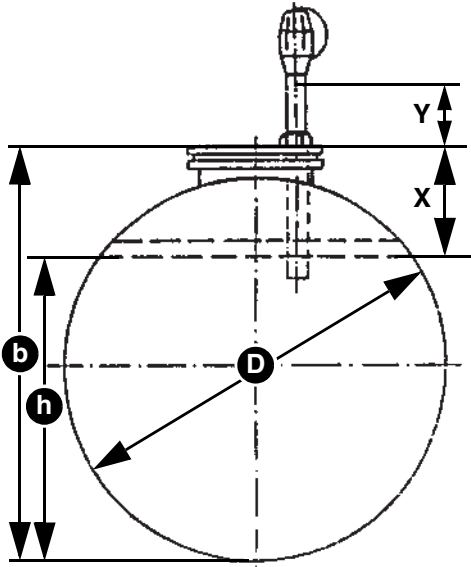
b = Measured distance
between tank bottom and
upper edge manhole cover

D = Diameter

Tank type	See adjustment table ...	Page ...
As per DIN 6619:1968-07, permissible degree of filling 97 % (V/V)	11	34
As per DIN 6619:1981-10, DIN 6619:1982-09 and DIN 6619:1989-09, permissible filling degree 97 % (V/V)	12	35
As per DIN 6623	13	35
As per DIN 6618	14	35/36

Table 3: Overview adjustment tables for vertical tanks

5.4.2 Cylindrical horizontal tanks



X = Adjustment dimension
($b - h$)

Y = Check dimension

h = Response level

b = Measured distance
between tank bottom and
upper edge manhole cover

D = Diameter

Tank type	See adjustment table ...	Page ...
As per DIN 6608-1 and DIN 6608-2 (ÖNORM C 2110) with ≥ 0.3 m earth cover, permissible filling degree 97 % (V/V)	5	20/21
As per DIN 6608-1 and DIN 6608-2 (ÖNORM C 2110) with < 0.3 m earth cover and as per DIN 6616 / DIN 6617 (ÖNORM C 2115 / ÖNORM C 2118), permissible filling degree 95 % (V/V)	6	22/23

Table 4: Overview adjustment tables for horizontal tanks

Tank type	See adjustment table ...	Page ...
As per EN 12285-1 and EN 12285-2, permissible filling degree 95 % (V/V)	7	24-27
As per EN 12285-1 and EN 12285-2, permissible filling degree 97 % (V/V)	8	28-30
As per EN 12285-1 and EN 12285-2, permissible filling degree 98 % (V/V)	9	31-33
As per DIN 6624	10	34

Table 4: Overview adjustment tables for horizontal tanks

5.4.3 Adjustment tables

Tank Ø [mm]	Volume of tank/tank compartment [m ³]	Response level h [mm]	Adjustment dimension X [mm]	Check dimension Y [mm] at probe length			
				400	500	700	1000
1000	1	795	320	80	180	380	680
1250	1	990	375	25	125	325	625
	3	1095	270	130	230	430	730
1600	2	1355	360	40	140	340	640
	3	1395	320	80	180	380	680
	5	1430	285	115	215	415	715
	7	1440	275	125	225	425	725
	10	1455	260	140	240	440	740
	13	1460	255	145	245	445	745
	16	1465	250	150	250	450	750

Table 5: Underground cylindrical, vertical tanks as per DIN 6608 with ≥ 0.3 m earth cover

Tank Ø [mm]	Volume of tank/tank compartment [m ³]	Response level h [mm]	Adjustment dimension X [mm]	Check dimension Y [mm] at probe length			
				400	500	700	1000
2000	5	1775	340	60	160	360	660
	7	1795	320	80	180	380	680
	10	1815	300	100	200	400	700
	13	1820	295	105	205	405	705
	16	1825	290	110	210	410	710
	20	1830	285	115	215	415	715
	25	1835	280	120	220	420	720
	30	1840	275	125	225	425	725
2500	10	2255	360	40	140	340	640
	20	2285	330	70	170	370	670
	25	2290	325	75	175	375	675
	30	2295	320	80	180	380	680
	40	2300	315	85	185	385	685
	50	2305	310	90	190	390	690
	60						
2900	20	2645	365	35	135	335	635
	40	2665	345	55	155	355	655
	50						
	60	2670	340	60	160	360	660
	80						
	100						

Table 5: Underground cylindrical, vertical tanks as per DIN 6608 with ≥ 0.3 m earth cover

Tank Ø [mm]	Volume of tank/tank compartment [m ³]	Response level h [mm]	Adjustment dimension X [mm]	Check dimension Y [mm] at probe length			
				400	500	700	1000
1000	1	775	340	60	160	360	660
1250	1	965	400	0	100	300	600
	3	1065	300	100	200	400	700
1600	2	1320	395	5	105	305	605
	3	1355	360	40	140	340	640
	5	1385	330	70	170	370	670
	7	1400	315	85	185	385	685
	10	1410	305	95	195	395	695
	13	1415	300	100	200	400	700
	16	1420	295	105	205	405	705
2000	5	1725	390	10	110	310	610
	7	1745	370	30	130	330	630
	10	1760	355	45	145	345	645
	13	1765	350	50	150	350	650
	16	1770	345	55	155	355	655
	20	1775	340	60	160	360	660
	25	1780	335	65	165	365	665
	30	1785	330	70	170	370	670

Table 6: Underground cylindrical, vertical tanks with < 0.3 m earth cover

Tank Ø [mm]	Volume of tank/tank compartment [m ³]	Response level h [mm]	Adjustment dimension X [mm]	Check dimension Y [mm] at probe length			
				400	500	700	1000
2500	10	2185	430	-	70	270	570
	20	2215	400	0	100	300	600
	25	2220	395	5	105	305	605
	30	2225	390	10	110	310	610
	40	2230	385	15	115	315	615
	50						
	60	2235	380	20	120	320	620
2900	20	2560	450	-	50	250	550
	40	2585	425	-	75	275	575
	50						
	60	2590	420	-	80	280	580
	80						
	100	2595	415	-	85	285	585

Table 6: Underground cylindrical, vertical tanks with < 0.3 m earth cover

Note on adjustment dimensions for tanks as per EN 12285-1 and EN 12285-2:

- Respect all directives, standards and safety regulations applicable at the installation site with regard to the permissible filling degree.
- The adjustment dimensions X in the tables were calculated for class C tanks. In the case of class A and class B tanks with a lesser material thickness of the manhole cover, the difference in material thickness may be subtracted from the table values for the adjustment dimension.
- If a tank diameter is not contained in the tables, you can use the adjustment dimension for the next greater tank diameter if the tank volume is identical.
- If a tank volume is not contained in the tables, you can use the adjustment dimension for the next lower tank volume if the tank diameter is identical.

Tank Ø [mm]	Volume tank/compartment [m ³]	Response level h [mm]	Adjustment dimension X [mm]	Check dimension Y [mm] at probe length			
				400	500	700	1000
900	1	660	355	45	145	345	645
1000	1	730	385	15	115	315	615
1250	1	910	455	-	45	245	545
	1.5	970	395	5	105	305	605
	2	1005	360	40	140	340	640
	3	1040	325	75	175	375	675

Table 7: Cylindrical vertical tanks as per EN 12285-1 and EN 12285-2 with permissible filling degree 95 % (V/V)

Tank Ø [mm]	Volume tank/ compartment [m ³]	Response level h [mm]	Adjustment dimension X [mm]	Check dimension Y [mm] at probe length			
				400	500	700	1000
1600	2	1280	435	-	65	265	565
	2.5	1310	405	-	95	295	595
	3	1325	390	10	110	310	610
	4	1350	365	35	135	335	635
	5	1370	345	55	155	355	655
	7	1385	330	70	170	370	670
	10	1400	315	85	185	385	685
	13	1405	310	90	190	390	690
	16	1410	305	95	195	395	695
1900	4	1595	420	-	80	280	580
	5	1620	395	5	105	305	605
	7	1640	375	25	125	325	625
	10	1660	355	45	145	345	645
	13	1670	345	55	155	355	655
	15	1675	340	60	160	360	660
	20	1680	335	65	165	365	665
	25	1685	330	70	170	370	670
	30	1690	325	75	175	375	675

Table 7: Cylindrical vertical tanks as per EN 12285-1 and EN 12285-2 with permissible filling degree 95 % (V/V)

Tank Ø [mm]	Volume tank/ compartment [m ³]	Response level h [mm]	Adjustment dimension X [mm]	Check dimension Y [mm] at probe length			
				400	500	700	1000
2000	4	1675	440	-	60	260	560
	5	1700	415	-	85	285	585
	7	1725	390	10	110	310	610
	10	1745	370	30	130	330	630
	13	1755	360	40	140	340	640
	15	1760	355	45	145	345	645
	16						
	20	1765	350	50	150	350	650
	25	1770	345	55	155	355	655
30	1775	340	60	160	360	660	
2500	5	2100	515	-	-	185	485
	10	2170	445	-	55	255	555
	15	2195	420	-	80	280	580
	20	2205	410	-	90	290	590
	25	2215	400	0	100	300	600
	30	2220	395	5	105	305	605
	40	2225	390	10	110	310	610
	50	2230	385	15	115	315	615
	60						

Table 7: Cylindrical vertical tanks as per EN 12285-1 and EN 12285-2 with permissible filling degree 95 % (V/V)

Tank Ø [mm]	Volume tank/ compartment [m ³]	Response level h [mm]	Adjustment dimension X [mm]	Check dimension Y [mm] at probe length			
				400	500	700	1000
2900	10	2500	510	-	-	190	490
	20	2550	460	-	40	240	540
	30	2565	445	-	55	255	555
	40	2575	435	-	65	265	565
	50	2580	430	-	70	270	570
	60	2585	425	-	75	275	575
	80						
	100	2590	420	-	80	280	580
3000	10	2580	530	-	-	170	470
	20	2635	475	-	25	225	525
	30	2655	455	-	45	245	545
	40	2665	445	-	55	255	555
	50	2670	440	-	60	260	560
	60						
	80	2675	435	-	65	265	565
	100	2680	430	-	70	270	570

Table 7: Cylindrical vertical tanks as per EN 12285-1 and EN 12285-2 with permissible filling degree 95 % (V/V)

Tank Ø [mm]	Volume tank/ compartment [m ³]	Response level h [mm]	Adjustment dimension X [mm]	Check dimension Y [mm] at probe length			
				400	500	700	1000
900	1	675	340	60	160	360	660
1000	1	750	365	35	135	335	635
1250	1	930	435	-	65	265	565
	1.5	995	370	30	130	330	630
	2	1030	335	65	165	365	665
	3	1070	295	105	205	405	705
1600	2	1315	400	0	100	300	600
	2.5	1340	375	25	125	325	625
	3	1360	355	45	145	345	645
	4	1390	325	75	175	375	675
	5	1410	305	95	195	395	695
	7	1425	290	110	210	410	710
	10	1440	275	125	225	425	725
	13	1450	265	135	235	435	735
1900	4	1640	375	25	125	325	625
	5	1665	350	50	150	350	650
	7	1690	325	75	175	375	675
	10	1710	305	95	195	395	695
	13	1720	295	105	205	405	705
	15	1725	290	110	210	410	710
	20	1730	285	115	215	415	715
	25	1735	280	120	220	420	720
	30	1740	275	125	225	425	725

Table 8: Cylindrical vertical tanks as per EN 12285-1 and EN 12285-2 with permissible filling degree 97 % (V/V)

Tank Ø [mm]	Volume tank/ compartment [m ³]	Response level h [mm]	Adjustment dimension X [mm]	Check dimension Y [mm] at probe length			
				400	500	700	1000
2000	4	1720	395	5	105	305	605
	5	1750	365	35	135	335	635
	7	1775	340	60	160	360	660
	10	1795	320	80	180	380	680
	13	1805	310	90	190	390	690
	15	1815	300	100	200	400	700
	16	1820	295	105	205	405	705
	20	1825	290	110	210	410	710
	25	1830	285	115	215	415	715
	30	1835	280	120	220	420	720
2500	5	2160	455	-	45	245	545
	10	2240	375	25	125	325	625
	15	2260	355	45	145	345	645
	20	2275	340	60	160	360	660
	25	2285	330	70	170	370	670
	30	2290	325	75	175	375	675
	40	2295	320	80	180	380	680
	50	2300	315	85	185	385	685
	60						

Table 8: Cylindrical vertical tanks as per EN 12285-1 and EN 12285-2 with permissible filling degree 97 % (V/V)

Tank Ø [mm]	Volume tank/ compartment [m ³]	Response level h [mm]	Adjustment dimension X [mm]	Check dimension Y [mm] at probe length			
				400	500	700	1000
2900	10	2580	430	-	70	270	570
	20	2635	375	25	125	325	625
	30	2650	360	40	140	340	640
	40	2660	350	50	150	350	650
	50	2665	345	55	155	355	655
	60						
	80	2670	340	60	160	360	660
100							
3000	10	2660	450	-	50	250	550
	20	2720	390	10	110	310	610
	30	2740	370	30	130	330	630
	40	2750	360	40	140	340	640
	50	2755	355	45	145	345	645
	60						
	80	2760	350	50	150	350	650
	100	2765	345	55	155	355	655

Table 8: Cylindrical vertical tanks as per EN 12285-1 and EN 12285-2 with permissible filling degree 97 % (V/V)

Tank Ø [mm]	Volume tank/ compartment [m ³]	Response level h [mm]	Adjustment dimension X [mm]	Check dimension Y [mm] at probe length			
				400	500	700	1000
900	1	685	330	70	170	370	670
1000	1	760	355	45	145	345	645
1250	1	940	425	-	75	275	575
	1.5	1010	355	45	145	345	645
	2	1045	320	80	180	380	680
	3	1080	285	115	215	415	715
1600	2	1330	385	15	115	315	615
	2.5	1360	355	45	145	345	645
	3	1380	335	65	165	365	665
	4	1405	310	90	190	390	690
	5	1425	290	110	210	410	710
	7	1445	270	130	230	430	730
	10	1465	250	150	250	450	750
	13	1475	240	160	260	460	760
1900	4	1665	350	50	150	350	650
	5	1690	325	75	175	375	675
	7	1715	300	100	200	400	700
	10	1735	280	120	220	420	720
	13	1745	270	130	230	430	730
	15	1750	265	135	235	435	735
	20	1760	255	145	245	445	745
	25	1765	250	150	250	450	750
	30	1770	245	155	255	455	755

Table 9: Cylindrical vertical tanks as per EN 12285-1 and EN 12285-2 with permissible filling degree 98 % (V/V)

Tank Ø [mm]	Volume tank/ compartment [m ³]	Response level h [mm]	Adjustment dimension X [mm]	Check dimension Y [mm] at probe length			
				400	500	700	1000
2000	4	1745	370	30	130	330	630
	5	1775	340	60	160	360	660
	7	1805	310	90	190	390	690
	10	1825	290	110	210	410	710
	13	1840	275	125	225	425	725
	15	1845	270	130	230	430	730
	16						
	20	1850	265	135	235	435	735
	25	1855	260	140	240	440	740
30	1860	255	145	245	445	745	
2500	5	2195	420	-	80	280	580
	10	2275	340	60	160	360	660
	15	2300	315	85	185	385	685
	20	2315	300	100	200	400	700
	25	2325	290	110	210	410	710
	30	2330	285	115	215	415	715
	40	2335	280	120	220	420	720
	50	2340	275	125	225	425	725
	60						

Table 9: Cylindrical vertical tanks as per EN 12285-1 and EN 12285-2 with permissible filling degree 98 % (V/V)

Tank Ø [mm]	Volume tank/ compartment [m ³]	Response level h [mm]	Adjustment dimension X [mm]	Check dimension Y [mm] at probe length			
				400	500	700	1000
2900	10	2625	390	10	110	310	610
	20	2680	330	70	170	370	670
	30	2695	315	85	185	385	685
	40	2705	305	95	195	395	695
	50	2710	300	100	200	400	700
	60						
	80	2715	295	105	205	405	705
	100	2720	290	110	210	410	710
3000	10	2710	400	0	100	300	600
	20	2770	340	60	160	360	660
	30	2790	320	80	180	380	680
	40	2795	315	85	185	385	685
	50	2800	310	90	190	390	690
	60	2805	305	95	195	395	695
	80	2810	300	100	200	400	700
	100	2815	295	105	205	405	705

Table 9: Cylindrical vertical tanks as per EN 12285-1 and EN 12285-2 with permissible filling degree 98 % (V/V)

Tank Ø [mm]	Volume of tank/tank compartment [m ³]	Response level h [mm]	Adjustment dimension X [mm]	Check dimension Y [mm] at probe length			
				400	500	700	1000
1000	1.0	780	215	185	285	485	785
	1.5	815	180	220	320	520	820
	2.0	835	160	240	340	540	840
	3.0	855	140	260	360	560	860
1250	2.0	1040	205	195	295	495	795
	3.0	1065	180	220	320	520	820
	3.5	1075	170	230	330	530	830
	5.0	1085	160	240	340	540	840

Table 10: Horizontal, cylindrical tanks as per DIN 6624

Tank Ø [mm]	Volume of tank/tank compartment [m ³]	Response level h [mm]	Adjustment dimension X [mm]	Check dimension Y [mm] at probe length			
				400	500	700	1000
1250	1.7	1325	230	170	270	470	770
1600	2.8	1375	215	185	285	485	785
	3.8	1850	240	160	260	460	760
	5.0	2430	275	125	225	425	725
2000	6.0	1910	240	160	260	460	760

Table 11: Vertical, cylindrical tanks as per DIN 6619:1968-07

Tank Ø [mm]	Volume of tank/tank compartment [m ³]	Response level h [mm]	Adjustment dimension X [mm]	Check dimension Y [mm] at probe length			
				400	500	700	1000
2000	5.0	1500	385	15	115	315	615
	7.0	2145					
2500	11.5	2240	460	-	40	240	540
2900	15.0	2230	505	-	-	195	495

Table 12: Vertical, cylindrical tanks as per DIN 6619:1981-10, DIN 6619:1982-09 and DIN 6619:1989-09

Tank Ø [mm]	Volume of tank/tank compartment [m ³]	Response level h [mm]	Adjustment dimension X [mm]	Check dimension Y [mm] at probe length			
				400	500	700	1000
1000	0.4	420	215	185	285	485	785
	0.6	665	230	170	270	470	770
	0.8	910	245	155	255	455	755
1250	0.995/1.0	780	205	195	295	495	795

Table 13: Vertical tanks as per DIN 6623

Tank Ø [mm]	Volume of tank/tank compartment [m ³]	Response level h [mm]	Adjustment dimension X [mm]	Check dimension Y [mm] at probe length		
				500	700	1000
1600	5	2535	390	110	310	610
	7	3405	440	60	260	560
	10	4935	520	-	180	480
	13	6465	600	-	100	400

Table 14: Vertical, cylindrical tanks as per DIN 6618

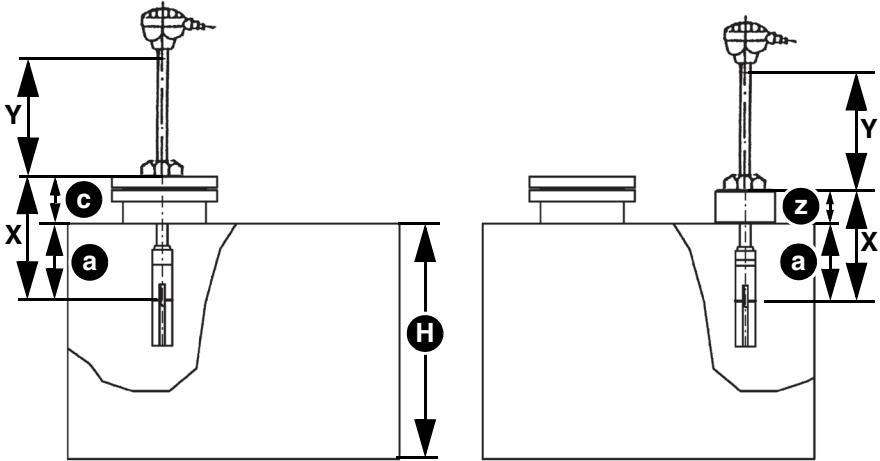
Tank Ø [mm]	Volume of tank/tank compartment [m ³]	Response level h [mm]	Adjust- ment dimen- sion X [mm]	Check dimension Y [mm] at probe length		
				500	700	1000
2000	10	3095	420	80	280	580
	13	4080	475	25	225	525
	16	4985	520	-	180	480
	20	6465	600	-	100	400
	25	7965	680	-	20	320
2500	20	4135	490	10	210	510
	25	5115	540	-	160	460
	30	6170	600	-	100	400
	40	8200	705	-	-	295
2900	30	4584	525	-	175	475
	50	7810	695	-	5	305
	60	8435	755	-	-	245
	80	11940	915	-	-	85
	100	14980	1075	-	-	-

Table 14: Vertical, cylindrical tanks as per DIN 6618

5.4.4 Adjustment table for aboveground steel tanks

Height: 1.0 - 4.0 m

1. Measure the tank height „H“.



X = Adjustment dimension

a = Mounting dimension

Y = Check dimension

c = Auxiliary dimension

z = Socket length

H = Tank height

Fig. 2: Installation on manhole cover (left), installation on tank cover (right)

2. Determine the mounting dimension „a“ from table 15.

Nominal volume V [m ³]	Tank height H [m]							
	1.0	1.25	1.5	2.0	2.5	3.0	3.5	4.0
1.0	137	170	204	-	-	-	-	-
1.5	106	132	-	-	-	-	-	-
2.0	91	112	134	177	-	-	-	-
2.5	-	-	-	-	198	-	-	-
3.0	75	93	110	146	-	-	-	-

Table 15: Determining mounting dimension „a“ [mm]

Nominal volume V [m³]	Tank height H [m]							
	1.0	1.25	1.5	2.0	2.5	3.0	3.5	4.0
3.5	71	87	104	137	172	205	-	-
4.0	72	89	105	139	174	208	-	-
5.0	66	82	97	128	-	-	222	-
6.0	62	77	91	121	151	182	-	-
8.0	-	-	84	112	-	-	-	-
10.0	55	68	80	106	133	158	184	209
15.0	51	63	75	99	123	147	171	195
20.0	50	61	72	95	119	142	164	187
30.0	48	59	69	91	114	136	158	180
40.0	48	59	70	92	116	138	160	182
50.0	-	-	-	-	114	-	-	-
60.0	47	58	67	90	-	134	155	176
80.0	-	57	-	88	110	-	-	-
100.0	-	-	66	87	109	130	151	172

Table 15: Determining mounting dimension „a“ [mm]

3. Measure the auxiliary dimension „c“ or the socket length „z“ and enter the adjustment dimension **X** in accordance with the installation situation in table 16.
4. Determine the check dimension **Y** in accordance with the installation situation:

Probe length [mm]	Installation on man-hole cover	Installation on tank cover
400 and 700	$X = a + c = \underline{\hspace{2cm}}$ mm	$X = a + z = \underline{\hspace{2cm}}$ mm
400	$Y = 400 - X = \underline{\hspace{2cm}}$ mm	$Y = 400 - X = \underline{\hspace{2cm}}$ mm
500	$Y = 500 - X = \underline{\hspace{2cm}}$ mm	$Y = 500 - X = \underline{\hspace{2cm}}$ mm
700	$Y = 700 - X = \underline{\hspace{2cm}}$ mm	$Y = 700 - X = \underline{\hspace{2cm}}$ mm

Table 16: Results table

5.4.5 Adjustment table for tanks from Haase Tank GmbH

Tank type	Tank capacity [l]	Adjustment dimension X [mm]	Check dimension Y [mm] at probe length			
			400	500	700	1000
Poly 25	2,500	300	100	200	400	700
Poly 32	3,500	330	70	170	370	670
Poly 35	3,500	370	30	130	300	430
Poly 50/51	5,000	435	-	65	265	565
Poly 52	5,000	365	35	135	335	635
Poly 61	6,000	320	80	180	380	680
Poly 75/76	7,500	435	-	65	265	565
Poly 81	8,000	400	-	100	300	600
Poly 82	8,000	390	-	110	310	610
Poly 101	10,000	400	-	100	300	600
Poly 102	10,000	410	-	90	290	590
Poly 131	13,000	435	-	65	265	565
Poly 132	13,000	430	-	70	270	570
Poly 151	15,000	435	-	65	265	565
Beku 5	5,000	595	-	-	105	405
Beku 5 A	5,000	435	-	65	265	565
Beku 7 A	7,500	435	-	65	265	565
Beku 10 A	10,000	400	-	100	300	600

Table 17: Adjustment dimension (Haase Tank GmbH)

5.4.6 Adjustment table for tanks from NAU TS GmbH & Ca. KG

Tank capacity [m ³]	Tank Ø [mm]	Adjustment dimension X [mm]	Check dimension Y [mm] at probe length			
			400	500	700	1000
4	1,970	324	76	176	376	676
5	2,130	350	50	150	350	650
6	2,260	371	29	129	329	629
8	2,500	396	4	104	304	604
10	2,680	418	-	82	282	582
12	2,840	433	-	67	267	567
14	2,990	452	-	48	248	548

Table 18: NAU tanks with year of manufacture 2003 and later with outside diameter 660 mm and fastening ring

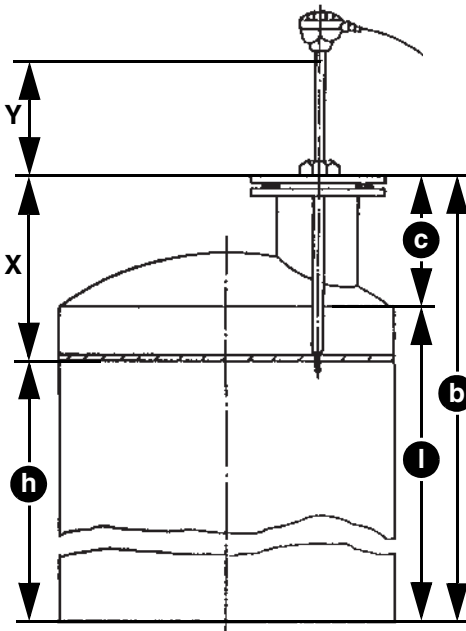
5.4.7 Tanks as per DIN 4119

1. Measure length „l“ of the wall.
2. Determine the response level „h“ that corresponds to the permissible filling degree: $h = l \times 0.95$.
3. Measure the vertical distance between the lower edge of the screw fitting and the upper edge of the tank wall (where the roof begins) to get auxiliary dimension „c“.

4. Calculate the adjustment dimension **X**:

$$b = l + c$$

$$X = b - h$$



X = Adjustment dimension
($b - h$)

Y = Check dimension

h = Response level

l = Length (height) of the wall

c = Auxiliary dimension

b = Auxiliary dimension

Fig. 3: Calculating the adjustment dimension **X**

6 Operation

6.1 Use in flood hazard areas

The product is suitable for use in flood hazard areas; it is watertight up to 10 mH₂O (1 bar pressure).

After a flood, the product does not have to be replaced.

NOTICE

INOPERABLE PRODUCT

- Verify that the fitting for wall mounting of "GWG 23-Wa" is replaced after a flood.

Failure to follow these instructions can result in equipment damage.

7 Maintenance

The product is safety equipment. Correct operation of the product must be verified at least every 10 year with a suitable tester.

During the function test, switching off and the witch-off time (≤ 1.5 s) must be tested.

1. Submerge the PTC thermistor into liquid.
2. Document the results of the function test in the "Report function test protection level sensor".
 - Visit www.afriso.com for the report.

8 Troubleshooting

Malfunctions may only be repaired by the manufacturer.

9 Decommissioning, disposal

Dispose of the product in compliance with all applicable directives, standards and safety regulations.



1. Dismount the product (see chapter "Mounting", reverse sequence of steps).
2. Dispose of the product.

10 Returning the device

Get in touch with us before returning your product (service@afribo.de).

11 Warranty

See our terms and conditions at www.afribo.com or your purchase contract for information on warranty.

12 Spare parts and accessories


NOTICE

UNSUITABLE PARTS

- Only use genuine spare parts and accessories provided by the manufacturer.

Failure to follow these instructions can result in equipment damage.

Product

Product designation	Part no.	Figure
Level sensor "GWG 23-Ro"	46009, 46118, 46126, 46185, 46013, 46127, 46115, 46121, 46116, 46123, 46117, 46125	
Level sensor "GWG 23-Wa"	46130, 46131, 46133	
Level sensor "GWG 23-T"	47622, 47623	

Spare parts and accessories

Product designation	Part no.	Figure
Cable extension fitting "KVA"	40041	-
GWG filler cap	20430	-
GWG level sensor fitting 905-W yellow	40052	

13 Appendix

13.1 Certificate of specialised company

I hereby confirm the installation of the level sensor according to these operating instructions.

Level sensor type: _____

Adjustment dimension **X** = _____ mm

Installation with leak protection lining.

=> Adjustment dimension **X** + 30 mm = _____ mm

(addition for leak protection lining).

Check dimension **Y** = _____ mm

Tank manufacturer: _____

Tank type: _____ or

as per standard: _____

Approval no. of tank: _____

Factory no.: _____

Volume in litres: _____

Specialised company:

Owner/operator:

Location of system:

Date, signature

13.2 Spare parts delivery for systems with existing approval as per trade law

Assignment of old, existing approvals in the case of spare part deliveries.

13.2.1 NAU tanks

Tank size [l]	Type	Approval as per trade law	DIBt	See adjustment table ...
4,000 5,000 6,000	Single-walled	02/BAM/4.01/22/76 A 02/BAM/4.01/22/76 P	Z-40.11-66	20
8,000 10,000 12,000	Double-walled PTB no. III B/S 1627	02/BAM/3.10/4/81 A 02/BAM/3.10/4/81 P	-	20

Table 19: Glass-fibre reinforced spherical plastic tanks made by NAU, 85368 Moosburg, Germany, up to year of manufacture 2003 with outside diameter 580 mm and screw connection (14 bolts M 10).

Tank capacity [m ³]	Tank Ø [mm]	Adjustment dimension X [mm]	Check dimension Y [mm] at probe length			
			400	500	700	1000
4	1,970	295	105	205	405	705
5	2,130	305	95	195	395	695
6	2,260	315	85	185	385	685
8	2,500	335	65	165	365	665
10	2,680	350	50	150	350	650
12	2,840	365	35	135	335	635

Table 20: Glass-fibre reinforced spherical plastic tanks

13.2.2 Betonwerk Hörsching

Tank type	Tank capacity [l]	Certification mark	See adjustment table ...
L 4000 L 6000 L 8000 L 10000 L 12000	4,000 6,000 8,000 10,000 12,000	PA-VI 364.002	22
LS 2500 LS 4000 LS 6000 LS 8000 LS 10000 LS 12000 LS 14000	2,500 4,000 6,000 8,000 10,000 12,000 14,000	PA-VI 314.001	22






Table 21: Betonwerk Hörsching, Leitl GmbH&Co. KG A4041 Linz/Donau, Austria, spherical tanks made of steel concrete

Tank type	Tank capacity [m ³]	Adjustment dimension X [mm]	Check dimension Y [mm] at probe length	
			700	1000
LS 2500	2.5	356	344	644
L/LS 4000	4	376	324	624
L/LS 6000	6	405	295	595
L/LS 8000	8	430	270	570
L/LS 10000	10	452	248	548
L/LS 12000	12	467	233	533
LS 14000	14	486	214	514

Table 22: Spherical tanks made of steel concrete

13.3 EC Type Examination Certificate

Valid for level sensor GWG 23 Ex (yellow fitting)

ZERTIFIKAT ◆ CERTIFICATE ◆ 證書 ◆ CERTIFICADO ◆ CERTIFICAT	 Product Service	
	(1) EG – Baumusterprüfbescheinigung	
	(2) Geräte und Schutzsysteme zur bestimmungsgemäßen Verwendung in explosionsgefährdeten Bereichen – Richtlinie 94/9/EG	
	(3) EG-Baumusterprüfbescheinigungsnummer TPS 07 ATEX 15839 8	
	(4) Gerät: Grenzwertgeber	
	(5) Hersteller: AFRISO-EURO-INDEX GmbH	
	(6) Anschrift: Lindenstr. 20, D-74363 Göglingen	
	(7) Die Bauart dieses Gerätes sowie die verschiedenen zulässigen Ausführungen sind in der Anlage zu dieser Baumusterprüfbescheinigung festgelegt	
	(8) TÜV SÜD Product Service, bescheinigt als benannte Stelle Nr. 0123 nach Artikel 9 der Richtlinie des Rates der Europäischen Gemeinschaft vom 23. März 1994 (94/9/EG) die Erfüllung der grundlegenden Sicherheits- und Gesundheitsanforderungen für die Konzeption und den Bau von Geräten und Schutzsystemen zur bestimmungsgemäßen Verwendung in explosionsgefährdeten Bereichen gemäß Anhang II der Richtlinie. Die Ergebnisse der Prüfung sind in dem vertraulichen Prüfbericht 71319706 festgelegt	
	(9) Die grundlegenden Sicherheits- und Gesundheitsanforderungen werden erfüllt durch Übereinstimmung mit. <div style="display: flex; justify-content: space-around;"> EN 60079-0:2004 EN 50020:2002 </div> <div style="display: flex; justify-content: center; align-items: center;"> EN 60079-26:2004  </div>	
(10) Falls das Zeichen „X“ hinter der Bescheinigungsnummer steht, wird auf besondere Bedingungen für die sichere Anwendung des Gerätes in der Anlage zu dieser Bescheinigung hingewiesen.		
(11) Diese EG-Baumusterprüfbescheinigung bezieht sich nur auf Konzeption und Bau des festgelegten Gerätes gemäß Richtlinie 94/9/EG. Weitere Anforderungen dieser Richtlinie gelten für die Herstellung und das in Verkehrbringen dieses Gerätes.		
(12) Die Kennzeichnung des Gerätes muss die folgenden Angaben enthalten: <div style="display: flex; align-items: center;">  II 1 G Ex Ia IIB T3 </div> <div style="text-align: right; margin-top: 10px;">  Filderstadt, 27.07.2007 </div>		
<p style="font-size: small;">Diese EG-Baumusterprüfbescheinigung bestätigt die Übereinstimmung des bezeichneten Produktes mit den einschlägigen Vorschriften gemäß Anhang III der Richtlinie 94/9/EG. Prüfungsorte ist ausschließlich das zur Prüfung und Zertifizierung vorgesehene Prüfzentrum sowie dessen technische Dokumentationsstelle.</p>		
Referenz EX5 07 07 15839 008 Seite 1 von 2		
TÜV SÜD Product Service GmbH · Zertifizierungsstelle · Rüdigerstrasse 65 · 80339 München · Germany		



Product Service

- (13) **A n l a g e**
- (14) **EG-Baumusterprüfbescheinigung TPS 07 ATEX 15639 8**
- (15) Beschreibung des Gerätes:

Der Grenzwertgeber GWG 23 -Ro/- Wa eignet sich als Teil einer Abfallsicherung für oberirdische Tanks zur Lagerung von Ölkraftstoff nach DIN EN 228. Er besteht aus einem Kaltleiterfühler, einem Sondenrohr, einem Einschraubkörper, einer Anschlussarmatur und darf an geeigneten eigensicheren Stromkreisen in Zone 0 eingesetzt werden.

Gerätegruppe Kategorie	II 1 G
Zündschutzart	Ex ia IIB T3
Max. Eingangsspannung	$U_i = 24 \text{ V DC}$
Max. Eingangsstrom	$I_i = 150 \text{ mA}$
Max. Eingangsleistung	$P_i = 600 \text{ mA}$
Wirksame innere Induktivität	Vernachlässigbar
Wirksame innere Kapazität	Vernachlässigbar
Max. Mediumtemperatur	-25 °C bis +50 °C
Zulässiger Umgebungtemperaturbereich:	-25 °C bis +60 °C

- (16) Prüfbericht 71319796

Die Prüfungsunterlagen sind im Prüfbericht aufgeführt.

- (17) Besondere Bedingungen:
- keine
- (18) Grundlegende Sicherheits- und Gesundheitsanforderungen:
- durch Normen abgedeckt

Seite 2 von 2

TÜV SÜD Product Service GmbH · Zertifizierstelle · Rüdterstrasse 65 · 80339 München · Germany



Product Service

1. Ergänzung zur EG - Baumusterprüfbescheinigung TPS 07 ATEX 15639 8

1. Hersteller

AFRISO-EURO-INDEX GmbH
Lindenstr. 20
74363 Güglingen

2. Grenzwertgeber

Typ: GWG 23-Ro/-Wa

3. Ergänzungen/Änderungen

Erweiterung des Einsatzbereiches um die Verwendung als Teil einer Abfüllsicherung für unterirdische Tanks zur Lagerung von Ottokraftstoff nach DIN 228.

4. Prüfungsunterlagen

Betriebsanleitung zu Typ GWG 23 / 09.2007

5. Ergebnis

Die Prüfung ergab, dass durch die vorgenommene Erweiterung des Einsatzbereiches die Anforderungen an die „Eigensicherheit“, welche sich aus der Kennzeichnung des Gerätes ergibt, weiterhin erfüllt sind.

TÜV SÜD Product Service GmbH

Projektleiter

i.A. Dipl.-Ing. Klaus Gohlke
Branchenkompetenzzentrum Maschinen und
Industrieprodukte




TÜV SÜD Product Service GmbH
EX-Schutzzabor
Gottlieb-Daimler-Str. 7
D-70794 Filderstadt

1. Ergänzung zur EG-Baumusterprüfbescheinigung-GWG23
TPS 07 ATEX 15639 8
A.Nr.: 71331662
2008-02-05
Seite 1 von 1

13.4 EU Declaration of Conformity

13.4.1 Valid for level sensor GWG 23

Technik für Umweltschutz		Messen. Regeln. Überwachen.	AFRISO	
EU – Konformitätserklärung		CE	Formblatt FB 27 - 03	
EU-Declaration of Conformity / Déclaration EU de conformité Declaración de conformidad CE / Declaração de conformidade CE				
Name und Anschrift des Herstellers: <u>AFRISO-EURO-INDEX GmbH, Lindenstr. 20, 74363 Göggingen</u> Manufacturer / Fabricant / Fabricante / Nome e endereço do fabricante:				
Erzeugnis: <u>Grenzwertgeber / Overfill prevention sensor / Limit indicator</u> Product / Produit / Producto / Produto:				
Typenbezeichnung: <u>GWG 23</u> Type / Type / Tipo / Tipo:				
Betriebsdaten: <u>U < 24 V DC, I < 150 mA</u> Techn. Details: Caractéristiques / Characteristics / Detalhes técnicos:				
Wir erklären in alleiniger Verantwortung, dass das bezeichnete Erzeugnis mit den Vorschriften folgender Europäischer Richtlinien übereinstimmt: The above mentioned product meets the requirements of the following European Directives Le produit mentionné est conforme aux prescriptions des Directives Européennes suivantes El producto indicado cumple con las prescripciones de las Directivas Europeas siguientes: O produto indicado cumpre com as prescrições das seguintes Diretivas Europeias:				
Elektromagnetische Verträglichkeit (2014/30/EU) Directive Electromagnetic Compatibility / Directive compatibilité électromagnétique / Directiva compatibilidad electromagnética / Diretiva sobre compatibilidade eletromagnética - EN 61000-6-3, EN 61000-6-2				
Bauprodukte Verordnung (EU) Nr. 305/2011 + Nr. 574/2014 Construction Products Directive / Examen CE de Type / Certificado CE de tipo / Examo do tipo construtivo EN 13616				
RoHS-Richtlinie (2011/65/EU) RoHS Directive / Directive RoHS / Directiva RoHS / Diretiva RoHS				
Unterzeichner: <u>Dr. Späth, Geschäftsführer Technik</u> Signed / Signataire / Firmante / Assinado por: Technical Director / Diretor Técnico				
<u>19.10.2020</u> Datum / Date / Fecha / Data		 Unterschrift / Signature / Firma / Assinatura		
Version: 3 / Index: 0	AFRISO-EURO-INDEX GmbH	D-74363 Göggingen	Seite: 1 von 1	

M0005-50000-REV13

13.4.2 Valid for level sensor GWG 23 Ex (yellow fitting)

Technik für Umweltschutz		Messen. Regeln. Überwachen.
EU – Konformitätserklärung EU-Declaration of Conformity / Déclaration EU de conformité Declaración de conformidad CE / Declaração de conformidade CE		 Formblatt FB 27 - 03
Name und Anschrift des Herstellers: <u>AFRISO-EURO-INDEX GmbH, Lindenstr. 20, 74363 Güglingen</u> <i>Manufacturer / Fabricant / Fabricante / Nome e endereço do fabricante:</i> Erzeugnis: <u>Grenzwertgeber / Overfill prevention sensor / Limit indicator</u> <i>Product / Produit / Producto / Produto:</i> Typenbezeichnung: <u>GWG 23Ex (gelbe Armatur)</u> <i>Type / Type / Tipo / Tipo:</i> Betriebsdaten: <u>Gerätegruppe: II, Kategorie: 1 G, U ≤ DC 24 V, I ≤ 150 mA, P ≤ 600 mW</u> <i>Techn. Details:</i> Características / Características / Detalhes técnicos:		
Wir erklären in alleiniger Verantwortung, dass das bezeichnete Erzeugnis mit den Vorschriften folgender Europäischer Richtlinien übereinstimmt: <i>The above mentioned product meets the requirements of the following European Directives</i> <i>Le produit mentionné est conforme aux prescriptions des Directives Européennes suivantes</i> <i>El producto indicado cumple con las prescripciones de las Directivas Europeas siguientes</i> <i>O produto indicado cumpre com as prescrições das seguintes Diretivas Europeias:</i>		
Elektromagnetische Verträglichkeit (2014/30/EU) <i>Directive Electromagnetic Compatibility / Directive compatibilité électromagnétique / Directiva compatibilidad electromagnética / Diretiva sobre compatibilidade eletromagnética</i> - EN 61000-6-3 - EN 61000-6-2		
Explosionsschutz- Richtlinie (2014/34/EU) <i>ATEX Directive / Directive ATEX / Directiva ATEX / Diretiva ATEX</i> - DIN EN 60079-0:2019 - DIN EN 60079-11:2012, DIN EN 60079-26:2015 - EG-Baumusterbescheinigung-Nr.: TPS 07 ATEX 15639 8 - Benannte Stelle: TÜV SÜD Product Service GmbH, Ridlerstr. 65, 80339 München, Kennnummer 0123		
RoHS-Richtlinie (2011/65/EU) <i>RoHS Directive / Directive RoHS / Directiva RoHS / Diretiva RoHS</i>		
Bauprodukte Verordnung (EU) Nr. 305/2011 + Nr. 574/2014 <i>Construction Products Directive / Examen CE de Type / Certificado CE de tipo / Examo do tipo construtivo</i> - EN 13616		
Unterzeichner: _____ <i>Signed / Signataire / Firmante / Assinado por:</i>		<u>Dr. Späth, Geschäftsführer Technik</u> <i>Technical Director / Diretor Técnico</i>
<u>15.10.2020</u> Datum / Date / Fecha / Data		 Unterschrift / Signature / Firma / Assinatura
Version: 3 / Index: 0	AFRISO-EURO-INDEX GmbH	D-74363 Güglingen
		Seite: 1 von 1

13.5 Declaration of Performance (DoP)

	
Technik für Umweltschutz	
<small>Messen, Regeln, Überwachen.</small>	
	LEISTUNGSKLÄRUNG (DoP) Nr.: GWG-EU-BauPVO-DE-2013
<i>nach Verordnung (EU) Nr. 305/2011 DES EUROPÄISCHEN PARLAMENTS UND DES RATES vom 9. März 2011 zur Festlegung harmonisierter Bedingungen für die Vermarktung von Bauprodukten und zur Aufhebung der Richtlinie 89/106/EWG des Rates</i>	
1. Eindeutiger Kenncode des Produkttyps:	Grenzwertgeber Überfüllsicherung Typ B – Bauart B1 (Stromschnittstelle) (Überfüllsicherung ohne Schließeinrichtung)
2. Typen-, Chargen- oder Seriennummern oder andere Kennzeichen zur Identifikation des Bauprodukt nach Artikel 11 Absatz 4:	Grenzwertgeber Typ GWG 12 und Typ GWG 23
3. Vom Hersteller vorgesehener Verwendungszweck des Bauprodukts nach der anwendbaren harmonisierten technischen Spezifikation:	Grenzwertgeber zum Einbau in unterirdischen oder oberirdischen ortsfesten Tanks für flüssige Brenn- und Kraftstoffe als Teil einer Überfüllsicherung.
4. Name, eingetragener Handelsname oder eingetragene Marke und Kontaktanschrift des Herstellers gemäß Artikel 11 Absatz 5:	 AFRISO-EURO-INDEX GmbH Lindenstraße 20, 74363 Güglingen Tel.-Nr.: +49 7135 102-0 Fax: +49 7135 102 212 e-Mail: info@afriso.de www.afriso.de
5. Gegebenenfalls Name und Kontaktanschrift des Bevollmächtigten, der mit den Aufgaben nach Artikel 12 Absatz 2 beauftragt ist:	N.A.
6. System zur Bewertung und Überprüfung der Leistungsbeständigkeit des Bauprodukts nach Anhang V der Bauprodukteverordnung:	System 3
7. Im Falle der Leistungserklärung, die ein Bauprodukt betrifft, das von einer harmonisierten Norm erfasst wird:	TÜV Nord Systems GmbH & Co KG, Competence Center Tankanlagen, Große Bahnstraße 31, 22525 Hamburg, Deutschland Kennnummer des notifizierten Prüflabors: 0045 hat eine Typprüfung (auf Grundlage der vom Hersteller gezogenen Stichprobe) nach dem System 3 vorgenommen und folgenden Prüfbericht ausgestellt: Nummer des Prüfberichtes: 8110 668 529
Seite 1 von 2	
<small>185000 03004 04/13</small>	



Technik für Umweltschutz

Messen. Regeln. Überwachen.



LEISTUNGSERKLÄRUNG (DoP)

Nr.: GWG-EU-BauPVO-DE-2013

nach Verordnung (EU) Nr. 305/2011 DES EUROPÄISCHEN PARLAMENTS UND DES RATES vom 9. März 2011 zur Festlegung harmonisierter Bedingungen für die Vermarktung von Bauprodukten und zur Aufhebung der Richtlinie 89/106/EWG des Rates

8. Erklärung Leistung:

Wesentliche Merkmale	Leistung	Harmonisierte technische Spezifikation
Signalbereitstellung über Niveau L ₁	bestanden	EN 13616:2004
Signalbereitstellung unter Niveau L ₁	bestanden	
Dauerhaftigkeit gegen Temperatur	bestanden	
Dauerhaftigkeit gegen Chemikalienangriff	bestanden	
Dauerhaftigkeit bei Betriebszyklen	bestanden	

9. Die Leistung des Produkts gemäß den Nummern 1 und 2 entspricht der erklärten Leistung nach Nummer 8.

Verantwortlich für die Erstellung dieser Leistungserklärung ist allein der Hersteller gemäß Nummer 4.

Unterzeichnet für den Hersteller und im Namen des Herstellers von:

Dr. J. Späth

Geschäftsführer Technik

(Name und Funktion)

Güglingen, 19.10.2020

13.6 CE Marking

	
0045	
AFRISO-EURO-INDEX GmbH, Lindenstr. 20 74363 Güglingen, Germany	
13	
GWG-EU-BauPVO-DE-2013	
EN 13616:2004	
Überfüllsicherung ohne Schließeinrichtung Typ: GWG 23	
<p>für die Verwendung in unter- oder oberirdischen, drucklosen, ortsfesten Tanks für flüssige Brenn- und Kraftstoffe als Teil einer Überfüllsicherung.</p>	
Signal oberhalb Füllhöhe L ₁	bestanden
Signal unterhalb Füllhöhe L ₁	bestanden
Beständigkeit gegenüber:	
- Temperatur	bestanden
- chemischer Beanspruchung durch flüssige Brenn- und Kraftstoffe	bestanden
- Betriebszyklen	bestanden