






Mess-, Regel- und
Überwachungsgeräte
für Haustechnik,
Industrie und Umweltschutz

Lindenstraße 20
74363 Güglingen
Telefon +49 7135-102-0
Service +49 7135-102-211
Telefax +49 7135-102-147
info@afriso.de
www.afriso.de

Betriebsanleitung

Nachspeisegerät für Regenwasserspeicher RENA

53100

-  Vor Gebrauch lesen!
-  Alle Sicherheitshinweise beachten!
-  Für künftige Verwendung aufbewahren!



Inhaltsverzeichnis

| | | |
|-----|--|----|
| 1 | Zu dieser Betriebsanleitung..... | 3 |
| 1.1 | Aufbau der Warnhinweise | 3 |
| 1.2 | Erklärung der Symbole und Auszeichnungen | 3 |
| 2 | Sicherheit..... | 4 |
| 2.1 | Bestimmungsgemäße Verwendung | 4 |
| 2.2 | Vorhersehbare Fehlanwendung | 4 |
| 2.3 | Sichere Handhabung | 4 |
| 2.4 | Qualifikation des Personals..... | 5 |
| 2.5 | Veränderungen am Produkt | 5 |
| 2.6 | Verwendung von Ersatzteilen und Zubehör | 5 |
| 2.7 | Haftungshinweise | 5 |
| 3 | Produktbeschreibung..... | 5 |
| 3.1 | Funktion..... | 7 |
| 3.2 | Betriebsarten | 8 |
| 4 | Technische Daten..... | 9 |
| 4.1 | Zulassungen, Prüfungen und Konformitäten | 11 |
| 5 | Transport und Lagerung | 11 |
| 6 | Montage und Inbetriebnahme | 11 |
| 6.1 | Steuergerät montieren | 11 |
| 6.2 | Sonde montieren | 13 |
| 6.3 | Magnetventil montieren | 13 |
| 6.4 | Kodierstecker | 14 |
| 6.5 | Elektrischer Anschluss | 15 |
| 6.6 | Gerät in Betrieb nehmen | 15 |
| 6.7 | Funktionstest | 15 |
| 7 | Betrieb | 16 |
| 8 | Wartung | 16 |
| 8.1 | Wartungszeitpunkte | 16 |
| 8.2 | Wartungstätigkeiten | 16 |
| 9 | Störungen | 17 |
| 10 | Außerbetriebnahme und Entsorgung | 19 |
| 11 | Ersatzteile und Zubehör | 19 |
| 12 | Gewährleistung..... | 19 |
| 13 | Urheberrecht..... | 20 |
| 14 | Kundenzufriedenheit..... | 20 |
| 15 | Adressen | 20 |



1 Zu dieser Betriebsanleitung

Diese Betriebsanleitung ist Teil des Produkts.

- ▶ Betriebsanleitung vor dem Gebrauch des Geräts lesen.
- ▶ Betriebsanleitung während der gesamten Lebensdauer des Produkts aufbewahren und zum Nachschlagen bereit halten.
- ▶ Betriebsanleitung an jeden nachfolgenden Besitzer oder Benutzer des Produkts weitergeben.

1.1 Aufbau der Warnhinweise

WARNWORT Hier stehen Art und Quelle der Gefahr.



- ▶ Hier stehen Maßnahmen zur Vermeidung der Gefahr.

Warnhinweise gibt es in drei Stufen:

| Warnwort | Bedeutung |
|-----------------|---|
| GEFAHR | Unmittelbar drohende Gefahr! Bei Nichtbeachtung folgt Tod oder schwere Körperverletzung. |
| WARNUNG | Möglicherweise drohende Gefahr! Bei Nichtbeachtung kann Tod oder schwere Körperverletzung folgen. |
| VORSICHT | Gefährliche Situation! Bei Nichtbeachtung kann leichte oder mittlere Körperverletzung oder Sachschaden folgen. |

1.2 Erklärung der Symbole und Auszeichnungen

| Symbol | Bedeutung |
|-------------------------------------|---------------------------------|
| <input checked="" type="checkbox"/> | Voraussetzung zu einer Handlung |
| ▶ | Handlung mit einem Schritt |
| 1. | Handlung mit mehreren Schritten |
| ↪ | Resultat einer Handlung |
| • | Aufzählung |
| Text | Anzeige auf Display |
| Hervorhebung | Hervorhebung |



2 Sicherheit

2.1 Bestimmungsgemäße Verwendung

Das Nachspeisegerät RENA eignet sich ausschließlich zur Frischwassernachspeisung für Regenwassertanks mit angeschlossenem Hauswasserwerk.

Das Nachspeisegerät RENA eignet sich ausschließlich für folgende Flüssigkeiten:

- Trinkwasser
- Regenwasser

Eine andere Verwendung ist nicht bestimmungsgemäß.

2.2 Vorhersehbare Fehlanwendung

Das Nachspeisegerät RENA darf insbesondere in folgenden Fällen nicht verwendet werden:

- Explosionsgefährdete Umgebung
Bei Betrieb in explosionsgefährdeten Bereichen kann Funkenbildung zu Verpuffungen, Brand oder Explosionen führen.

2.3 Sichere Handhabung

Dieses Produkt entspricht dem Stand der Technik und den anerkannten sicherheitstechnischen Regeln. Jedes Gerät wird vor Auslieferung auf Funktion und Sicherheit geprüft.

- ▶ Dieses Produkt nur in einwandfreiem Zustand betreiben unter Berücksichtigung der Betriebsanleitung, den üblichen Vorschriften und Richtlinien sowie den geltenden Sicherheitsbestimmungen und Unfallverhütungsvorschriften.

WARNUNG



Schwere Brandverletzungen oder Tod durch Netzspannung (AC 230 V, 50 Hz) im Steuergerät und Magnetventil.

- ▶ Steuergerät nicht mit Wasser in Verbindung bringen.
- ▶ Vor Öffnen des Steuergerätes und vor Wartungs- und Reinigungsarbeiten Netzspannung unterbrechen und gegen Wiedereinschalten sichern.
- ▶ Keine Manipulationen am Steuergerät oder Magnetventil vornehmen.

-
- ▶ Das angeschlossene Hauswasserwerk nur in technisch einwandfreiem Zustand und entsprechend der Betriebsanleitung betreiben. Der Anschlusswert des Hauswasserwerks darf AC 230 V 10 A nicht überschreiten.

2.4 Qualifikation des Personals

Montage, Inbetriebnahme, Betrieb, Wartung, Außerbetriebnahme und Entsorgung dürfen nur von fachspezifisch qualifiziertem Personal durchgeführt werden.

Arbeiten an elektrischen Teilen dürfen nur von einer ausgebildeten Elektrofachkraft in Übereinstimmung mit den geltenden Vorschriften und Richtlinien ausgeführt werden.

2.5 Veränderungen am Produkt

Eigenmächtige Veränderungen am Produkt können zu Fehlfunktionen führen und sind aus Sicherheitsgründen verboten.

2.6 Verwendung von Ersatzteilen und Zubehör

Durch Verwendung nicht geeigneter Ersatz- und Zubehörteile kann das Produkt beschädigt werden.

- ▶ Nur Originalersatzteile und -zubehör des Herstellers verwenden (siehe Kapitel 11, Seite 19).

2.7 Haftungshinweise

Für Schäden und Folgeschäden, die durch Nichtbeachten der technischen Vorschriften, Anleitungen und Empfehlungen entstehen, übernimmt der Hersteller keinerlei Haftung oder Gewährleistung.

Der Hersteller und die Vertriebsfirma haften nicht für Kosten oder Schäden, die dem Benutzer oder Dritten durch den Einsatz dieses Geräts, vor allem bei unsachgemäßem Gebrauch des Geräts, Missbrauch oder Störungen des Anschlusses, Störungen des Geräts oder der angeschlossenen Geräte entstehen. Für nicht bestimmungsgemäße Verwendung haftet weder der Hersteller noch die Vertriebsfirma.

Für Druckfehler übernimmt der Hersteller keine Haftung.

3 Produktbeschreibung

Das Nachspeisegerät RENA besteht aus einem Steuergerät, einem Magnetventil und einer Sonde. Steuergerät und Sonde sind durch eine Signalleitung steckbar miteinander verbunden. Das Magnetventil ist über eine dreiadrige Netzleitung fest an das Steuergerät angeschlossen.

Sonde

Die Sonde arbeitet nach dem Prinzip der Leitfähigkeitsmessung. Über zwei Elektroden an der Sondenspitze kann Wasser durch seine elektrische Leitfähigkeit erkannt werden. Die Sonde wird über eine Steckvorrichtung an das Steuergerät angeschlossen.

Magnetventil

Das Magnetventil dient der Steuerung der Frischwasserzufuhr zum Regenwassertank. Der eingangsseitige Anschluss an das Trinkwassernetz erfolgt über eine $\frac{3}{4}$ "-Überwurfmutter und die beigelegte Dichtung mit Schmutzsieb. Der Anschluss zum Regenwassertank erfolgt über ein $\frac{1}{2}$ "-Innengewinde.

Steuergerät

Das Steuergerät enthält in einem schlagfesten Kunststoffgehäuse die Anzeige- und Bedienelemente sowie sämtliche elektronische Komponenten zur Auswertung des SONDENSIGNALS und Steuerung von Magnetventil und Hauswasserwerk. Der Anschluss des Hauswasserwerks erfolgt über die Schutzkontakt-Steckdose im Steuergerät.

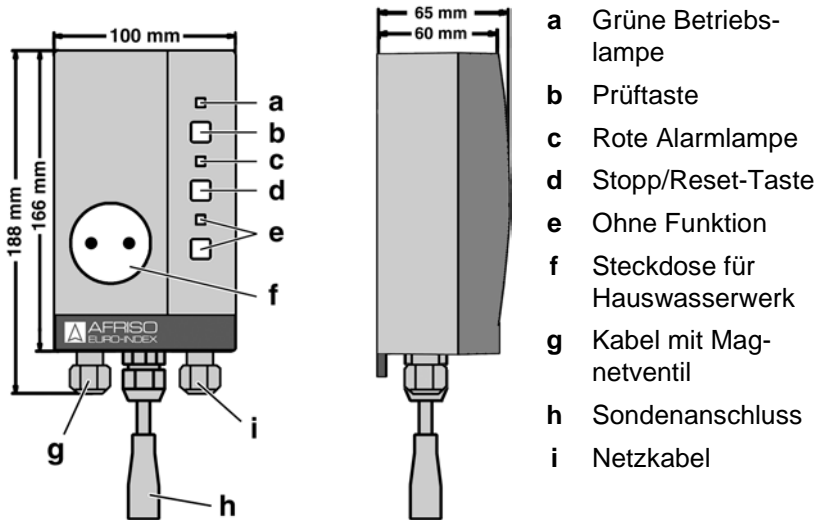


Bild 1: Steuergerät

Die **grüne Betriebslampe** signalisiert Betriebsbereitschaft:

- Leuchtet dauernd bei ausreichendem Füllstand während des Programmablaufs.
- Blinkt bei Frischwasser-Nachspeisung.
- Erlischt nach Betätigung der Taste Stopp/Reset.

Die **Prüftaste** ermöglicht die manuelle Frischwasserzufuhr. Solange die Taste betätigt wird, ist das Ventil geöffnet.

Die **Alarmlampe** signalisiert den Alarm- und Stopp-Zustand:

- Leuchtet, wenn die geräteintern festgelegte Maximalzeitdauer (z. B. 30 Minuten) erreicht wird, während der das Magnetventil geöffnet ist, ohne dass sich die Sonde im Regenwasser-Sammelbehälter im Wasser befindet. Gleichzeitig wird das Ventil geschlossen (Sicherheitsabschaltung). Dies dient als Alarmanzeige im Fall einer Leckage am Behälter oder der Frischwasserzufuhr.
- Leuchtet nach Betätigung der Stopp/Reset-Taste.

Die **Stopp/Reset-Taste** ermöglicht das Anhalten des Programmablaufs (Stopp) und den Neustart des Programmablaufs (Reset):

- Nach dem Betätigen wird das Ventil geschlossen, die Gerätesteckdose zum Anschluss des Hauswasserwerks abgeschaltet und der Programmablauf gestoppt. Die Leuchte „Betrieb“ erlischt, die Leuchte „Alarm“ blinkt.
- Wird die Taste ein zweites Mal betätigt, wird ein Neustart des Geräts durchgeführt.

3.1 Funktion

RENA dient der Kontrolle von Regenwasser-Sammelbehältern auf ausreichenden Wasservorrat. Wird als Folge von zu wenig Niederschlag oder großer Wasserentnahme ein über eine Sonde erfasster Füllstand im Sammelbehälter unterschritten, erfolgt die Frischwasser-Nachspeisung über ein Magnetventil aus dem Trinkwassernetz. Der gesamte Programmablauf des Nachspeisegeräts erfolgt über eine Mikroprozessor-Steuerung im Steuergerät.

RENA verfügt über eine Schutzkontaktsteckdose zum Anschluss des am Regenwasser-Sammelbehälter angeschlossenen Hauswasserwerks, die bei zu geringem Wasservorrat im Behälter abgeschaltet wird.

Um im Zusammenspiel zwischen Frischwasser-Nachspeisung und Förderung durch das Hauswasserwerk einen kontinuierlichen Ablauf ohne häufiges Ein- und Ausschalten von Ventil und Steckdose zu erreichen, erfolgt das Abschalten nicht sofort, sondern nach Ablauf von „Nachlaufzeiten“.

Beispiel: Ein am RENA angeschlossenes Hauswasserwerk fördert Wasser aus dem Regenwasser-Sammelbehälter. Die Sonde im Behälter befindet sich im Wasser, das Magnetventil zur Frischwasser-Nachspeisung ist geschlossen. Durch die Wasserentnahme sinkt der Füllstand, die Sonde taucht aus dem Wasser aus. RENA öffnet das Magnetventil, um den Füllstand mit Frischwasser wieder zu erhöhen. Die Steckdose im Steuergerät zum Anschluss des Hauswasserwerks



wird nicht sofort abgeschaltet um die Wasserentnahme zu stoppen, sondern erst nach Ablauf der „Pumpennachlaufzeit“.

Wird während der Pumpennachlaufzeit mehr Wasser entnommen als Frischwasser nachgespeist wird (die Sonde bleibt ausgetaucht), wird am Ende der Pumpennachlaufzeit die Steckdose im Steuergerät abgeschaltet und damit die Wasserentnahme gestoppt. Wird dagegen mehr Wasser nachgespeist als entnommen (Sonde taucht wieder in Wasser ein), bleibt die Steckdose an, die Förderung wird nicht unterbrochen.

Taucht die Sonde durch die Nachspeisung von Frischwasser wieder in Wasser ein, wird das Magnetventil nicht sofort geschlossen, sondern erst nach Ablauf der „Ventilnachlaufzeit“. Dadurch wird ein Wasservorrat für die nächste Entnahme angelegt.

Taucht nach Ablauf einer durch das Programm vorgegebenen Zeit die Sonde nicht in Wasser ein, obwohl Frischwasser nachgespeist wird und die Wasserentnahme durch das Hauswasserwerk gestoppt wurde, wird das Ventil geschlossen, weil ein Leck in der Zuleitung zum Sammelbehälter oder im Behälter vorliegen könnte („Sicherheitsabschaltung“).

Um in Zeiten ausreichender Niederschläge Ablagerungen am Magnetventil zu vermeiden, wird das Magnetventil einmal wöchentlich 3 Mal für je eine Sekunde geöffnet und wieder geschlossen.

3.2 Betriebsarten

Über einen Kodierstecker auf der Leiterplatte des Nachspeisegeräts kann zwischen zwei Kombinationen von Programmzeiten gewählt werden.

Tabelle 1: Einstellbare Zeiten

| Kodierstecker | Verwendung | Pumpen-nachlaufzeit | Ventil-nachlaufzeit | Sicherheits-abschaltung nach |
|--------------------------------|--------------------------|---------------------|---------------------|------------------------------|
| Stellung 1 (= kurze Zeiten) | Normaler Wasserverbrauch | 15 Sek. | 1 Min. | 30 Min. |
| Stellung 2 (= lange Zeiten) | Erhöhter Wasserverbrauch | 10 Min. | 20 Min. | 45 Min. |

In Stellung 1 (Werkseinstellung) wird möglichst wenig Frischwasser nachgespeist und damit hauptsächlich Regenwasser verwendet.

Stellung 2 wird benötigt, wenn in kurzer Zeit große Wassermengen benötigt werden, z. B. durch Gartenbewässerung, Autowäsche, o. ä. Einstellung des Kodiersteckers, siehe Kapitel 6.4, Seite 14.



4 Technische Daten

Tabelle 2: Technische Daten Sonde

| Parameter | Wert |
|----------------------------|--------------------------------------|
| Allgemeine Daten | |
| Abmessungen (L x Ø) | 87 x 30 mm |
| Länge Sondenkabel | Je nach Ausführung: 15 m, 20 m, 25 m |
| Gewicht | Max. 0,2 kg |
| Befestigung | Über 1"-Verschraubung |
| Funktionsprinzip | Leitfähigkeitsmessung |
| Medium | Trink- und Regenwasser |
| Spannungsversorgung | |
| Nennspannung | AC 6 V |
| Sondenstrom | Max. 1,2 mA |

Tabelle 3: Technische Daten Magnetventil

| Parameter | Wert |
|---|---|
| Allgemeine Daten | |
| Abmessungen (B x H x T) | 95 x 80 x 100 mm |
| Gewicht | Max. 0,5 kg |
| Einbaulage | Beliebig |
| Medium | Trink- und Regenwasser |
| Nenndruck | 12 bar |
| Durchfluss bei 4 bar Vor- druck und freiem Auslauf | Ca. 50 l/min |
| Funktion | Stromlos geschlossen |
| Einschaltdauer | 100 % |
| Anschluss: | |
| Eingang | ¾"-Überwurfmutter mit Filtersieb/ Dichtung |
| Ausgang | ½"-Innengewinde |



| Parameter | Wert |
|-------------------------------|--------------------------------------|
| Spannungsversorgung | |
| Nennspannung | AC 230 V \pm 10 %, 50 Hz |
| Nennleistung | Max. 5,5 VA, max. anschlieÙbar 50 VA |
| Elektrische Sicherheit | |
| Schutzklasse | I EN 60730 |
| Schutzart | IP 65 EN 60529 |

Tabelle 4: Technische Daten Steuergerät

| Parameter | Wert |
|---|---|
| Allgemeine Daten | |
| Abmessungen (B x H x T) | 100 x 188 x 65 mm |
| Gewicht | 0,5 kg |
| Funktionsprinzip | Mikroprozessorsteuerung |
| Temperatureinsatzbereich | |
| Umgebung | 0 °C bis +40 °C |
| Lagerung | -10 °C bis +60 °C |
| Spannungsversorgung | |
| Nennspannung | AC 230 V \pm 10 %, 50 Hz |
| Nennleistung | Max. 5 VA |
| Netzsicherung | M 32 mA |
| Schutzkontaktsteckdose | 230 V, max. 10 A, $\cos \varphi \geq 0,9$ |
| Steckdosen-Sicherung | T 10 A |
| Elektrische Sicherheit | |
| Schutzklasse | I EN 60730-1 |
| Schutzart | IP 20 EN 60529 |
| Elektromagnetische Verträglichkeit (EMV) | |
| Störaussendung | Nach EN 61000-6-3 |
| Störfestigkeit | Nach EN 61000-6-1 |

4.1 Zulassungen, Prüfungen und Konformitäten

RENA entspricht der EMV-Richtlinie (89/336/EWG und 92/31/EWG) und der Niederspannungs-Richtlinie (73/23/EWG und 93/68/EWG).

5 Transport und Lagerung

VORSICHT Beschädigung des Geräts durch unsachgemäßen Transport.



- ▶ Gerät nicht werfen oder fallen lassen.
 - ▶ Gerät vor Nässe, Feuchtigkeit, Schmutz und Staub schützen.
-

VORSICHT Beschädigung des Geräts durch unsachgemäße Lagerung.



- ▶ Gerät nur in trockener und sauberer Arbeitsumgebung lagern.
 - ▶ Gerät nur innerhalb des zulässigen Temperaturbereichs lagern.
 - ▶ Gerät vor Nässe, Feuchtigkeit, Schmutz und Staub schützen.
-

6 Montage und Inbetriebnahme

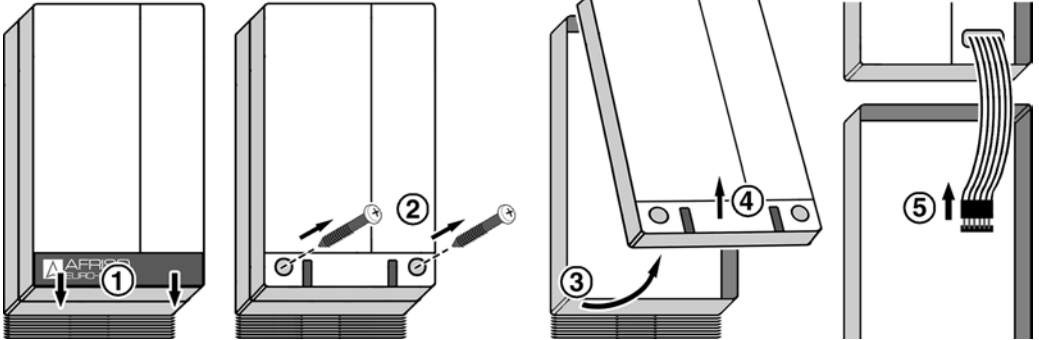
- Steuergerät, Sonde und Magnetventil nicht in explosionsgefährdeten Bereichen montieren.
- Netzstecker des Steuergeräts ist ausgesteckt.

6.1 Steuergerät montieren

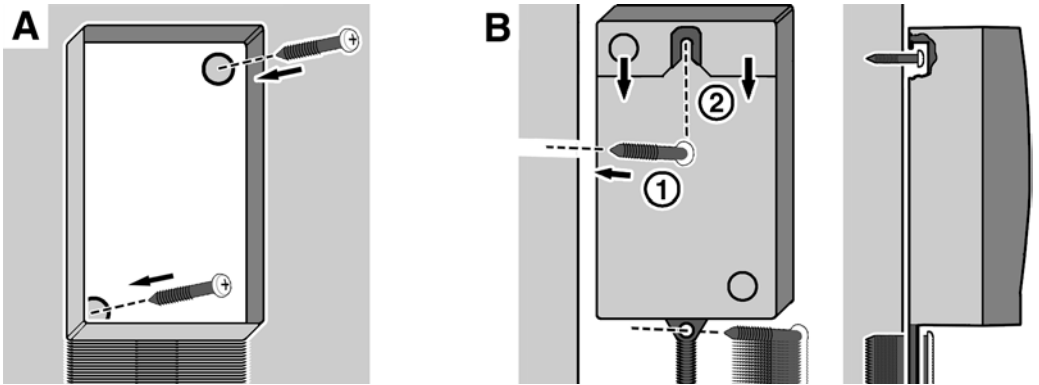
- Das Steuergerät an eine ebene, feste und trockene Wand in Augenhöhe montieren.
- Das Steuergerät muss jederzeit zugänglich und einsehbar sein.
- Das Steuergerät darf nicht von Wasser oder Spritzwasser erreicht werden.
- Das Steuergerät nicht in Feuchträumen montieren.
- Die zulässige Umgebungstemperatur am Steuergerät darf nicht überschritten werden, siehe Tabelle 4, Seite 10.
- Das Steuergerät bei Montage im Freien vor direkter Witterung schützen.



1. Steuergerät öffnen.



2. Steuergerät an der Wand befestigen.

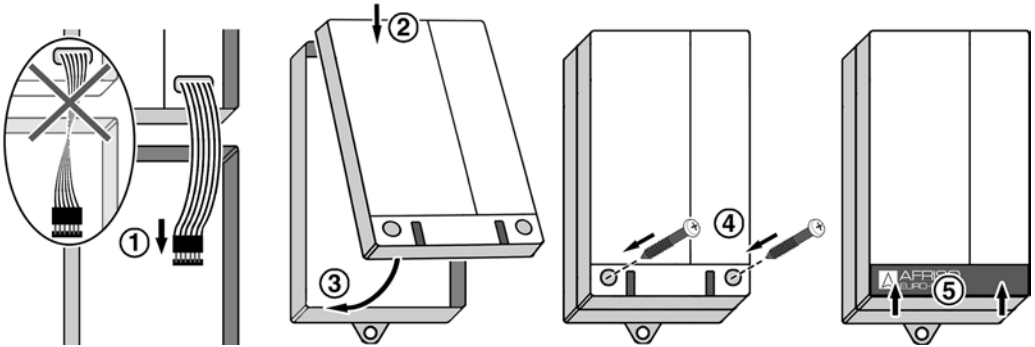


A Befestigungslöcher im Unterteil mit Bohrer \varnothing 5 mm durchbohren.
Unterteil mit beiliegenden Schrauben an der Wand befestigen.

B 1 Schraube an der Wand befestigen.
2 Unterteil einhängen.
3 Unterteil mit Schraube durch untere Lasche an der Wand fixieren.

3. Kodierstecker in die benötigte Stellung bringen, siehe Kapitel 6.4, Seite 14.
4. Elektrischen Anschluss nach Kapitel 6.5, Seite 15, vornehmen.

5. Steuergerät schließen.



6.2 Sonde montieren

- Das Sondenkabel ist zur einfacheren Montage nicht mit dem Steuergerät verbunden.
- 1. Sonde in den Regenwasser-Sammelbehälter einführen und über die 1“-Verschraubung in der Höhe fixieren, ab deren Unterschreitung Frischwasser nachgespeist werden soll.
- 2. Wasser in den Sammelbehälter einfüllen, bis der Saugkorb des Hauswasserwerks vollständig unter Wasser ist.
- 3. Zusätzlich soviel Wasser einfüllen, wie die Pumpe des Hauswasserwerks in 1 Minute (Kodierstecker in Stellung 1) bzw. in 20 Minuten (Kodierstecker in Stellung 2) fördern kann. Dieser Wert, z. B. 25 Liter, ist aus den technischen Unterlagen oder am Typenschild des Hauswasserwerks ersichtlich.
- 4. Die Sonde so fixieren, dass die Elektrodenstäbe gerade die Wasseroberfläche berühren.

6.3 Magnetventil montieren

- Netzstecker des Steuergeräts ist ausgesteckt.
- Das Brauchwassernetz muss vom Trinkwassernetz vollständig getrennt sein. Informieren Sie sich vor der Inbetriebnahme bei Ihrem Installationsbetrieb.
- Die örtlichen Vorschriften und die geltenden Vorschriften der Trinkwasserverordnung beachten.

**VORSICHT****Funktionsbeeinträchtigung durch Schmutzteile im Leitungswasser.**

- ▶ Trinkwasserseitig die beigelegte Dichtung mit Filtersieb verwenden.
- ▶ Tankseitig geeignetes Dichtmittel (Hanf, Tefloband) verwenden. Das Dichtmittel muss für den Einsatz am Trinkwassernetz zugelassen sein.

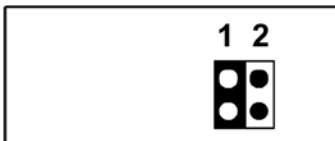
1. Beigelegte Dichtung mit Filtersieb in die $\frac{3}{4}$ "-Verschraubung des Magnetventils einlegen.
2. Magnetventil mit der $\frac{3}{4}$ "-Verschraubung an das Trinkwassernetz (z. B. Wasserhahn für Waschmaschinenanschluss) anschließen. Die Einbaulage des Ventils ist beliebig.
3. Am Ventilausgang ($\frac{1}{2}$ -Zoll-Innengewinde) die Verbindung zum Regenwasser-Sammelbehälter über einen Schlauch oder eine Rohrleitung herstellen. Dazu eine für Trinkwasser geeignete Dichtung bzw. Dichtmittel verwenden.
4. Wasserhahn langsam bis in Endstellung aufdrehen und Dichtigkeit prüfen.

6.4 Kodierstecker

- Netzstecker des Steuergeräts ist ausgesteckt.

In Stellung 1 (Werkseinstellung) wird möglichst wenig Frischwasser nachgespeist und damit hauptsächlich Regenwasser verwendet.

- ▶ Bei normalem Wasserverbrauch Kodierstecker in **Stellung 1** bringen.
- ▶ Werden in kurzer Zeit große Wassermengen benötigt, z. B. durch Gartenbewässerung, Autowäsche, o. ä., den Kodierstecker in **Stellung 2** bringen.



- 1 Stellung 1: Kodierstecker links (Werkseinstellung)
- 2 Stellung 2: Kodierstecker rechts

Bild 2: Kodierstecker


6.5 Elektrischer Anschluss

- Netzstecker des Steuergeräts ist ausgesteckt.
- Gehäuse des Steuergeräts ist geschlossen.
 1. DIN-Sondenstecker am Sondenanschluss einstecken und verschrauben.
 2. Netzstecker des Hauswasserwerks in die Schutzkontakt-Steckdose des Steuergeräts einstecken.
Schutzkontaktstecker des Hauswasserwerks ohne Gewalt am Steuergerät ein- und ausstecken. Beim Ausstecken am Stecker ziehen, nicht an der Leitung.
 3. Die Betriebsanleitung des angeschlossenen Hauswasserwerks beachten.

6.6 Gerät in Betrieb nehmen

- Steuergerät, Magnetventil und Sonde sind nach Kapitel 6, Seite 11, montiert.
 - Kodierstecker ist entsprechend Kapitel 6.4, Seite 14, plazierte.
 - Elektrischer Anschluss wurde nach Kapitel 6.5, Seite 15, durchgeführt.
 - Flachbandleitung ist mit Leiterplatte verbunden.
 - Steuergerät ist zugeschraubt.
- Sind alle Voraussetzungen erfüllt, ist das Gerät betriebsbereit.
- ▶ Netzstecker des Steuergeräts in eine mit 16 A abgesicherte Schutzkontakt-Steckdose einstecken.
- RENA verfügt über keinen Hauptschalter.
- ▶ Zum Anhalten des Programmablaufs Stopp/Reset-Taste drücken.

6.7 Funktionstest

- Die grüne Betriebslampe leuchtet dauernd und das Magnetventil ist geschlossen.
- ▶ Prüftaste drücken.
-  Das Magnetventil muss öffnen.
Das geöffnete Magnetventil ist an der Geräusentwicklung durch das fließende Wasser zu erkennen.



7 Betrieb

RENA kontrolliert Regenwassersammelbehälter auf ausreichenden Wasservorrat. Der gesamte Ablauf erfolgt programmgesteuert. Die Bedienung des Nachspeisegeräts beschränkt sich auf dessen regelmäßige Überwachung:

- Die grüne Betriebslampe leuchtet oder blinkt.
- Die rote Alarmlampe leuchtet nicht.
- Das Magnetventil ist geschlossen während die grüne Betriebslampe nicht blinkt.

8 Wartung

8.1 Wartungszeitpunkte

Tabelle 5: Wartungszeitpunkte

| Wann | Tätigkeit |
|---|--|
| Regelmäßig | <ul style="list-style-type: none"> ▶ Funktionstest durchführen, siehe Kapitel 6.7, Seite 15. ▶ Sicherstellen, dass das Gerät und dessen Umgebung stets sauber, zugänglich und einsehbar ist. |
| Gelegentlich, vor allem nach Arbeiten am Trinkwassernetz. | <ul style="list-style-type: none"> ▶ Filtersieb des Magnetventils reinigen. |

8.2 Wartungstätigkeiten

Netzsicherung F1 auswechseln

- Netzstecker des Steuergeräts ist ausgesteckt und gegen versehentliches Wiedereinstecken gesichert.
1. Steuergerät öffnen, siehe Seite 12.
 2. Transparente Abdeckhaube von der Netzsicherung F1 abnehmen.
 3. Netzsicherung F1 ersetzen, siehe Tabelle 4, Seite 10.
 4. Transparente Abdeckhaube auf die Netzsicherung F1 aufschrauben.
 5. Flachbandleitung mit Steckerleiste verbinden.
 6. Steuergerät schließen, siehe Seite 13.
 7. Netzstecker einstecken.

Steckdosen-Sicherung F2 auswechseln

- Netzstecker des Steuergeräts ist ausgesteckt und gegen versehentliches Wiedereinstecken gesichert.
- 1. Steuergerät öffnen, siehe Seite 12.
- 2. Schwarzen, senkrecht stehenden Sicherungshalter mit Schraubenzieher öffnen: Drücken und ¼-Drehung gegen den Uhrzeigersinn.
- 3. Einsatz entnehmen.
- 4. Steckdosen-Sicherung F2 ersetzen, siehe Tabelle 4, Seite 10.
- 5. Einsatz in den Sicherungshalter stecken und mit Schraubenzieher schließen: Drücken und ¼-Drehung im Uhrzeigersinn.
- 6. Flachbandleitung mit Steckerleiste verbinden.
- 7. Steuergerät schließen, siehe Seite 13.
- 8. Netzstecker einstecken.

9 Störungen

Reparaturen dürfen ausschließlich von fachspezifisch qualifiziertem Personal ausgeführt werden.

Tabelle 6: Störungen

| Problem | Mögliche Ursache | Fehlerbehebung |
|---|--|--|
| Grüne Betriebslampe leuchtet nicht. | Netzspannung unterbrochen. | ► Netzspannung wiederherstellen. |
| | Netzsicherung defekt. | ► Netzsicherung auswechseln. |
| | Flachbandleitung nicht mit Leiterplatte verbunden. | ► Flachbandleitung mit Leiterplatte verbinden. |
| Grüne Betriebslampe leuchtet dauernd, rote Betriebslampe leuchtet nicht, Sonde ist ausgetaucht. | Kurzschluss an Sonde oder Sondenleitung. | ► Sonde und Sondenleitung überprüfen. |
| | Steuergerät defekt. | ► Steuergerät auswechseln. |



| Problem | Mögliche Ursache | Fehlerbehebung |
|---|--|--|
| Rote Alarmlampe leuchtet und Sonde ist ausgetaucht | Trinkwasseranschluss (Wasserhahn) geöffnet. | ▶ Trinkwasseranschluss schließen. |
| | Magnetventil/Filter-sieb verunreinigt. | ▶ Magnetventil/Filter-sieb reinigen. |
| | Leck am Sammelbehälter oder der Zuleitung. | ▶ Sammelbehälter und Zuleitung überprüfen. |
| Rote Alarmlampe leuchtet und Sonde ist eingetaucht. | Sonde nicht angeschlossen. | ▶ Sonde anschließen. |
| | Leistungsunterbrechung in der Sondenleitung. | ▶ Sondenleitung überprüfen. |
| | Steuergerät defekt. | ▶ Steuergerät austauschen. |
| Rote Alarmlampe blinkt. | Frischwasser-Nachspeisung. | ▶ Stopp/Reset-Taste drücken. |
| Betätigung der Prüftaste bleibt ohne Wirkung. | Magnetventil defekt. | ▶ Magnetventil austauschen. |
| Grüne Betriebslampe blinkt nicht und Magnetventil ist geöffnet. | Trinkwasseranschluss (Wasserhahn) geöffnet. | ▶ Trinkwasseranschluss schließen. |
| | Magnetventil defekt. | ▶ Magnetventil austauschen. |
| Sonstige Störungen. | – | ▶ Gerät an den Hersteller schicken. |

10 Außerbetriebnahme und Entsorgung



1. Versorgungsspannung abschalten.
2. Gerät demontieren (siehe Kapitel 6, Seite 11, in umgekehrter Reihenfolge).
3. Zum Schutz der Umwelt darf dieses Gerät **nicht** mit dem unsortierten Siedlungsabfall (Hausmüll) entsorgt werden. Gerät je nach den örtlichen Gegebenheiten entsorgen.

Dieses Gerät besteht aus Werkstoffen, die von Recyclinghöfen wiederverwertet werden können. Wir haben hierzu die Elektronikinsätze leicht trennbar gestaltet und verwenden recyclebare Werkstoffe. Sollten Sie keine Möglichkeiten haben, das Altgerät fachgerecht zu entsorgen, so sprechen Sie mit uns über Möglichkeiten der Entsorgung bzw. Rücknahme.

11 Ersatzteile und Zubehör

| Artikel | Art.-Nr. |
|---|-------------|
| Steuergerät | 53101 |
| Sonde mit 15 m Kabel | 53102 |
| Sonde mit 20 m Kabel | 53121 |
| Sonde mit 25 m Kabel | 53122 |
| Magnetventil $\frac{1}{2} \times \frac{3}{4}$ mit 3 m Netzleitung | 53134 |
| Kabelverlängerungsarmatur KVA | 40041 |
| Montagerahmen für Steuergerät | 43521 |
| IP54-Set mit Verschraubung M20 | 43416 |
| Netzsicherung F1 (M 32 mA) | 941571 0032 |
| Steckdosen-Sicherung F2 (T 10 A) | 960127 9999 |

12 Gewährleistung

Der Hersteller übernimmt für dieses Gerät eine Gewährleistung von 24 Monaten ab Kaufdatum. Sie kann in allen Ländern in Anspruch genommen werden, in denen dieses Gerät vom Hersteller oder seinen autorisierten Händlern verkauft wird.



13 Urheberrecht

Das Urheberrecht an dieser Betriebsanleitung verbleibt beim Hersteller. Nachdruck, Übersetzung und Vervielfältigung, auch auszugsweise, sind ohne schriftliche Genehmigung nicht erlaubt.

Änderungen von technischen Details gegenüber den Angaben und Abbildungen der Betriebsanleitung sind vorbehalten.

14 Kundenzufriedenheit

Für uns hat die Zufriedenheit des Kunden oberste Priorität. Wenn Sie Fragen, Vorschläge oder Schwierigkeiten mit Ihrem Produkt haben, wenden Sie sich bitte an uns.

15 Adressen

Die Adressen unserer Niederlassungen weltweit finden Sie im Internet unter www.afriso.de.