

# Betriebsanleitung



## Bodenwassersonde

### BWS 10-1

---

Copyright 2015 AFRISO-EURO-INDEX GmbH. Alle Rechte vorbehalten.

Lindenstraße 20  
74363 Güglingen  
Telefon +49 7135-102-0  
Service +49 7135-102-211  
Telefax +49 7135-102-147  
info@afriso.com  
www.afriso.com

## 1 Über diese Betriebsanleitung

Diese Betriebsanleitung beschreibt die Bodenwassersonde „BWS 10-1“ (im folgenden auch „Produkt“). Diese Betriebsanleitung ist Teil des Produkts.

- Sie dürfen das Produkt erst benutzen, wenn Sie die Betriebsanleitung vollständig gelesen und verstanden haben.
- Stellen Sie sicher, dass die Betriebsanleitung für alle Arbeiten an und mit dem Produkt jederzeit verfügbar ist.
- Geben Sie die Betriebsanleitung und alle zum Produkt gehörenden Unterlagen an alle Benutzer des Produkts weiter.
- Wenn Sie der Meinung sind, dass die Betriebsanleitung Fehler, Widersprüche oder Unklarheiten enthält, wenden Sie sich vor Benutzung des Produkts an den Hersteller.

Diese Betriebsanleitung ist urheberrechtlich geschützt und darf ausschließlich im rechtlich zulässigen Rahmen verwendet werden. Änderungen vorbehalten.

Für Schäden und Folgeschäden, die durch Nichtbeachtung dieser Betriebsanleitung sowie Nichtbeachten der am Einsatzort des Produkts geltenden Vorschriften, Bestimmungen und Normen entstehen, übernimmt der Hersteller keinerlei Haftung oder Gewährleistung.

## 2 Informationen zur Sicherheit

### 2.1 Warnhinweise und Gefahrenklassen

In dieser Betriebsanleitung finden Sie Warnhinweise, die auf potenzielle Gefahren und Risiken aufmerksam machen. Zusätzlich zu den Anweisungen in dieser Betriebsanleitung müssen Sie alle am Einsatzort des Produktes geltenden Bestimmungen, Normen und Sicherheitsvorschriften beachten. Stellen Sie vor Verwendung des Produktes sicher, dass Ihnen alle Bestimmungen, Normen und Sicherheitsvorschriften bekannt sind und dass sie befolgt werden.

Warnhinweise sind in dieser Betriebsanleitung mit Warnsymbolen und Signalwörtern gekennzeichnet. Abhängig von der Schwere einer Gefährdungssituation werden Warnhinweise in unterschiedliche Gefahrenklassen unterteilt.



## GEFAHR

GEFAHR macht auf eine unmittelbar gefährliche Situation aufmerksam, die bei Nichtbeachtung unweigerlich einen schweren oder tödlichen Unfall zur Folge hat.

## HINWEIS

HINWEIS macht auf eine möglicherweise gefährliche Situation aufmerksam, die bei Nichtbeachtung Sachschäden zur Folge haben kann.

Zusätzlich werden in dieser Betriebsanleitung folgende Symbole verwendet:



Dies ist das allgemeine Warnsymbol. Es weist auf die Gefahr von Verletzungen und Sachschäden hin. Befolgen Sie alle im Zusammenhang mit diesem Warnsymbol beschriebenen Hinweise, um Unfälle mit Todesfolge, Verletzungen und Sachschäden zu vermeiden.



Dieses Symbol warnt vor gefährlicher elektrischer Spannung. Wenn dieses Symbol in einem Warnhinweis gezeigt wird, besteht die Gefahr eines elektrischen Schlags.

## 2.2 Bestimmungsgemäße Verwendung

Dieses Produkt eignet sich ausschließlich zur Detektion von leitenden Flüssigkeiten wie beispielsweise Flut-, Regen-, Leitungs-, Frisch-, Ab-, Kühl- und Heizungswasser.

Eine andere Verwendung ist nicht bestimmungsgemäß und verursacht Gefahren.

Stellen Sie vor Verwendung des Produkts sicher, dass das Produkt für die von Ihnen vorgesehene Verwendung geeignet ist. Berücksichtigen Sie dabei mindestens folgendes:

- Alle am Einsatzort geltenden Bestimmungen, Normen und Sicherheitsvorschriften
- Alle für das Produkt spezifizierten Bedingungen und Daten
- Die Bedingungen der von Ihnen vorgesehenen Anwendung

Führen Sie darüber hinaus eine Risikobeurteilung in Bezug auf die konkrete, von Ihnen vorgesehene Anwendung nach einem anerkannten Verfahren durch und treffen Sie entsprechende dem Ergebnis alle erforderlichen Sicherheitsmaßnahmen. Berücksichtigen Sie dabei auch die möglichen Folgen eines Einbaus oder einer Integration des Produkts in ein System oder in eine Anlage.

Führen Sie bei der Verwendung des Produkts alle Arbeiten ausschließlich unter den in der Betriebsanleitung und auf dem Typenschild spezifizierten Bedingungen und innerhalb der spezifizierten technischen Daten und in Übereinstimmung mit allen am Einsatzort geltenden Bestimmungen, Normen und Sicherheitsvorschriften durch.

## 2.3 Vorhersehbare Fehlanwendung

Das Produkt darf insbesondere in folgenden Fällen und für folgende Zwecke nicht angewendet werden:

- Fäkalien
- In Verbindung mit Produkten, die direkt oder indirekt menschlichen, gesundheits- oder lebenssichernden Zwecken dienen, oder durch deren Betrieb Gefahren für Mensch, Tier oder Sachwerte entstehen können.

## 2.4 Qualifikation des Personals

Arbeiten an und mit diesem Produkt dürfen nur von Personen vorgenommen werden, die den Inhalt dieser Betriebsanleitung und alle zum Produkt gehörenden Unterlagen kennen und verstehen.

## 2.5 Persönliche Schutzausrüstung

Verwenden Sie immer die erforderliche persönliche Schutzausrüstung. Berücksichtigen Sie bei Arbeiten an und mit dem Produkt auch, dass am Einsatzort Gefährdungen auftreten können, die nicht direkt vom Produkt ausgehen.

## 2.6 Veränderungen am Produkt

Führen Sie ausschließlich solche Arbeiten an und mit dem Produkt durch, die in dieser Betriebsanleitung beschrieben sind. Nehmen Sie keine Veränderungen vor, die in dieser Betriebsanleitung nicht beschrieben sind.

## 3 Transport und Lagerung

Das Produkt kann durch unsachgemäßen Transport und Lagerung beschädigt werden.

### HINWEIS

#### **BESCHÄDIGUNG DES PRODUKTS**

- Stellen Sie sicher, dass während des Transports und der Lagerung des Produkts die spezifizierten Umgebungsbedingungen eingehalten werden.
- Benutzen Sie für den Transport die Originalverpackung.
- Lagern Sie das Produkt nur in trockener, sauberer Umgebung.
- Stellen Sie sicher, dass das Produkt bei Transport und Lagerung stoßgeschützt ist.

**Nichtbeachtung dieser Anweisungen kann zu Sachschäden führen.**

---

## 4 Produktbeschreibung

### 4.1 Produktidentifikation (Typenschild)

Zur Identifikation Ihres Produkts dient das Typenschild. Das Typenschild zeigt die folgenden Daten:

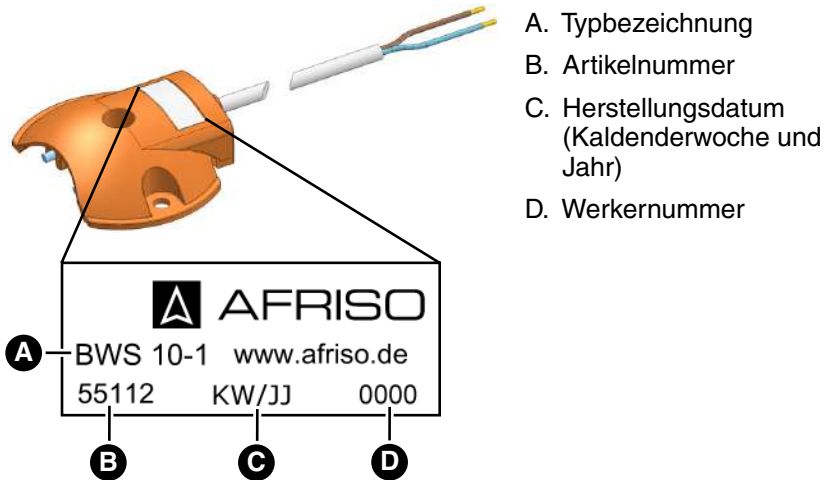
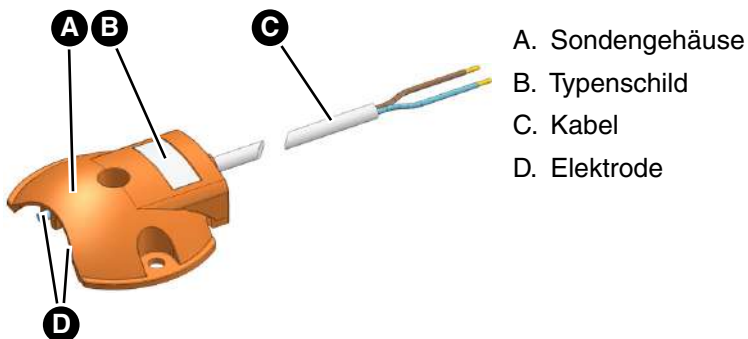
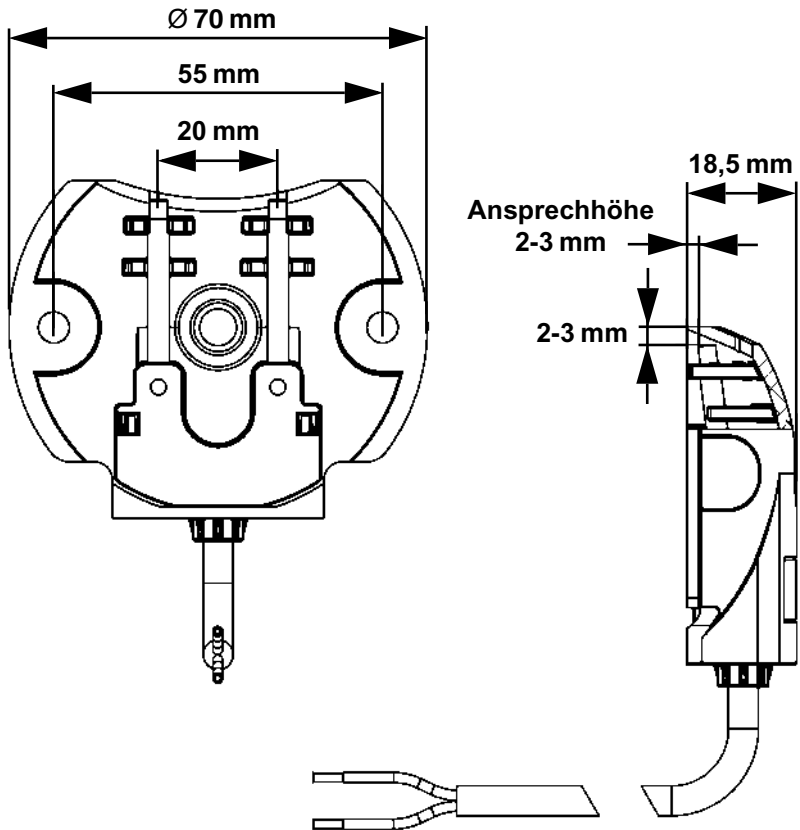


Abbildung 1: Beispiel Typenschild

### 4.2 Übersicht



## Abmessungen





## 4.3 Funktion

Das Produkt erkennt leitfähige Flüssigkeiten ab 2 bis 3 mm Höhe. Das Produkt hat zwei Edelstahlelektroden und ist mit einer zweiadrigem Kabel versehen.

## 4.4 Anwendungsbeispiel(e)

Das Produkt kann an folgende Warngeräte angeschlossen werden:

- WWG 1
- ELT 8
- ELT 680
- ELT 500/4

## 4.5 Technische Daten

Parameter	Wert
<b>Allgemeine Daten</b>	
Sondendurchmesser	70 mm
Kabellänge	200 cm
Ansprechhöhe	circa 2-3 mm
Werkstoff	PA, orange
<b>Temperatureinsatzbereich</b>	
Medium	0/+50 °C

## 5 Montage

### 5.1 Produkt montieren

- ⇒ Stellen Sie sicher, dass das Produkt gegen Beschädigungen geschützt wird.
- ⇒ Stellen Sie sicher, dass das Kabel nicht parallel zu Starkstromleitungen verlegt wird.
- 1. Montieren Sie das Produkt an der tiefsten Stelle am zu überwachenden Objekt.
  - Bei Kontakt mit der ausgelaufenen Flüssigkeit wird ein Alarm am angeschlossenen Warngerät ausgelöst.

#### 5.1.1 Produkt ankleben

1. Kleben Sie das Produkt mit dem Haltestreifen (im Lieferumfang enthalten) an die gewünschte Stelle.

#### 5.1.2 Produkt anschrauben

1. Schrauben Sie das Produkt mit dem beiliegenden Befestigungsmaterial an die gewünschte Stelle an.

### 5.2 Elektrischer Anschluss



## GEFAHR

#### **ELEKTRISCHER SCHLAG DURCH SPANNUNGSFÜHRENDE TEILE**

- Unterbrechen Sie vor Beginn der Arbeiten die Netzspannung und sichern Sie diese gegen Wiedereinschalten.
- Stellen Sie sicher, dass durch elektrisch leitfähige Gegenstände oder Medien keine Gefährdungen ausgehen können.

**Nichtbeachtung dieser Anweisungen führt zu Tod oder schweren Verletzungen.**

---

## 6 **Wartung**

Das Produkt ist wartungsfrei.

## 7 **Störungsbeseitigung**

Störungen, die nicht durch die im Kapitel beschriebenen Maßnahmen beseitigt werden können, dürfen nur durch den Hersteller behoben werden.

## 8 **Außerbetriebnahme und Entsorgung**

Entsorgen Sie das Produkt nach den geltenden Bestimmungen, Normen und Sicherheitsvorschriften.

Elektronikteile dürfen nicht mit dem Hausmüll entsorgt werden.



1. Trennen Sie das Produkt von der Versorgungsspannung.
2. Demontieren Sie das Produkt (siehe Kapitel "Montage" in umgekehrter Reihenfolge).
3. Entsorgen Sie das Produkt.

## 9 **Rücksendung**

Vor einer Rücksendung Ihres Produkts müssen Sie sich mit uns in Verbindung setzen.

## 10 **Gewährleistung**

Informationen zur Gewährleistung finden Sie in unseren Allgemeinen Geschäftsbedingungen im Internet unter [www.afriso.com](http://www.afriso.com) oder in Ihrem Kaufvertrag.

## 11 **Ersatzteile und Zubehör**

### Produkt

Artikelbezeichnung	Art.-Nr.	Abbildung
Bodenwassersonde „BWS 10-1“	55112	