

Betriebsanleitung

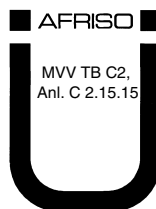


Überdruck-Leckanzeigergerät

Europress

- Typ: Europress ohne Schutzgehäuse
- Typ: Europress im Schutzgehäuse
- Typ: Europress im Schutzgehäuse mit Heizung

Copyright 2019 AFRISO-EURO-INDEX GmbH. Alle Rechte vorbehalten.



Lindenstraße 20
74363 Güglingen
Telefon +49 7135 102-0
Service +49 7135 102-211
Telefax +49 7135 102-147
info@afriso.com
www.afriso.com

1 Über diese Betriebsanleitung

Diese Betriebsanleitung beschreibt das Überdruck-Leckanzeigergerät „Europress“ (im Folgenden auch „Produkt“). Diese Betriebsanleitung ist Teil des Produkts.

- Sie dürfen das Produkt erst benutzen, wenn Sie die Betriebsanleitung vollständig gelesen und verstanden haben.
- Stellen Sie sicher, dass die Betriebsanleitung für alle Arbeiten an und mit dem Produkt jederzeit verfügbar ist.
- Geben Sie die Betriebsanleitung und alle zum Produkt gehörenden Unterlagen an alle Benutzer des Produkts weiter.
- Wenn Sie der Meinung sind, dass die Betriebsanleitung Fehler, Widersprüche oder Unklarheiten enthält, wenden Sie sich vor Benutzung des Produkts an den Hersteller.

Diese Betriebsanleitung ist urheberrechtlich geschützt und darf ausschließlich im rechtlich zulässigen Rahmen verwendet werden. Änderungen vorbehalten.

Für Schäden und Folgeschäden, die durch Nichtbeachtung dieser Betriebsanleitung sowie Nichtbeachten der am Einsatzort des Produkts geltenden Vorschriften, Bestimmungen und Normen entstehen, übernimmt der Hersteller keinerlei Haftung oder Gewährleistung.

2 Informationen zur Sicherheit

2.1 Warnhinweise und Gefahrenklassen

In dieser Betriebsanleitung finden Sie Warnhinweise, die auf potenzielle Gefahren und Risiken aufmerksam machen. Zusätzlich zu den Anweisungen in dieser Betriebsanleitung müssen Sie alle am Einsatzort des Produktes geltenden Bestimmungen, Normen und Sicherheitsvorschriften beachten. Stellen Sie vor Verwendung des Produktes sicher, dass Ihnen alle Bestimmungen, Normen und Sicherheitsvorschriften bekannt sind und dass sie befolgt werden.

Warnhinweise sind in dieser Betriebsanleitung mit Warnsymbolen und Signalwörtern gekennzeichnet. Abhängig von der Schwere einer Gefährdungssituation werden Warnhinweise in unterschiedliche Gefahrenklassen unterteilt.



GEFAHR

GEFAHR macht auf eine unmittelbar gefährliche Situation aufmerksam, die bei Nichtbeachtung unweigerlich einen schweren oder tödlichen Unfall zur Folge hat.

HINWEIS

HINWEIS macht auf eine möglicherweise gefährliche Situation aufmerksam, die bei Nichtbeachtung Sachschäden zur Folge haben kann.

Zusätzlich werden in dieser Betriebsanleitung folgende Symbole verwendet:



Dies ist das allgemeine Warnsymbol. Es weist auf die Gefahr von Verletzungen und Sachschäden hin. Befolgen Sie alle im Zusammenhang mit diesem Warnsymbol beschriebenen Hinweise, um Unfälle mit Todesfolge, Verletzungen und Sachschäden zu vermeiden.



Dieses Symbol warnt vor gefährlicher elektrischer Spannung. Wenn dieses Symbol in einem Warnhinweis gezeigt wird, besteht die Gefahr eines elektrischen Schlags.

2.2 Bestimmungsgemäße Verwendung

Das Produkt ist ein Leckanzeigergerät für Überdruck der Klasse I nach EN 13160-1 und EN 13160-2.

Dieses Produkt eignet sich ausschließlich zur Anzeige von Lecks an Behältern zur ober- und unterirdischen Lagerung von Flüssigkeiten, die drucklos betrieben werden, das heißt unter atmosphärischen Bedingungen.

Behälter

- Doppelwandige Behälter aus Stahl nach EN 12285-1 (DIN 6608) EN 12285-2 (DIN 6616), der Tankklasse B und C, sowie stehende zylindrische Behälter nach DIN 6619-2, stehende Behälter nach DIN 6623-2 und zylindrisch liegende Behälter nach DIN 6624-2.
- Behälter, doppelwandig oder einwandig mit Leckschutzauskleidung oder Leckschutzummantelung, aus Stahl oder Kunststoff mit geeignetem Überwachungsraum nach EN 13160-7 und mit Prüfdruck im Überwachungsraum von mindestens 600 mbar.

Das Produkt darf an einen oberirdischen Behälter oder an mehrere unterirdische Behälter mit einem maximalen Überwachungsraumvolumen von 4 m³ angeschlossen werden, in Abhängigkeit der Trockenleistung der Trockenfilter, siehe Kapitel "Trockenfilter". Eine Montage im Domschacht unterirdischer Tanks ist nur mit behördlicher Genehmigung zulässig.

Flüssigkeiten

- Behälter aus Stahl: Wassergefährdende Flüssigkeiten
- Behälter aus Kunststoff: Wassergefährdende Flüssigkeiten mit einem Flammpunkt über 55 °C
- AdBlue® (Harnstofflösung 32,5 %) nach DIN 70070

Die zulässige Dichte der Flüssigkeit steht in Abhängigkeit vom verwendeten Behälter und dessen Inhalt:

Tankhöhe / Tankdurchmesser	Zulässige Dichte der Lagerflüssigkeit (mit Standard-Schaltpunkten bei Art. 43790)
≤ 2,00 m	≤ 1900 kg/m ³
≤ 2,50 m	≤ 1740 kg/m ³
≤ 2,60 m	≤ 1670 kg/m ³
≤ 2,76 m	≤ 1580 kg/m ³
≤ 2,84 m	≤ 1530 kg/m ³
≤ 2,90 m	≤ 1500 kg/m ³

Bei Sonderausführung mit abweichenden Schaltpunkten, siehe Typenschild am Gerät, sind Einschränkungen bei der zulässigen Tankhöhe in Abhängigkeit der Dichte des Lagermediums vorhanden.

- Der Schaltpunkt berechnet sich wie folgt:

$$\text{maximale zulässige Tankhöhe} = (\text{"Alarm ein"} - 20 \text{ mbar}) / \text{Dichte [cm]}.$$

Eine andere Verwendung ist nicht bestimmungsgemäß und verursacht Gefahren.

Stellen Sie vor Verwendung des Produkts sicher, dass das Produkt für die von Ihnen vorgesehene Verwendung geeignet ist. Berücksichtigen Sie dabei mindestens Folgendes:

- Alle am Einsatzort geltenden Bestimmungen, Normen und Sicherheitsvorschriften
- Alle für das Produkt spezifizierten Bedingungen und Daten
- Die Bedingungen der von Ihnen vorgesehenen Anwendung

Führen Sie darüber hinaus eine Risikobeurteilung in Bezug auf die konkrete, von Ihnen vorgesehene Anwendung nach einem anerkannten Verfahren durch und treffen Sie entsprechende dem Ergebnis alle erforderlichen Sicherheitsmaßnahmen. Berücksichtigen Sie dabei auch die möglichen Folgen eines Einbaus oder einer Integration des Produkts in ein System oder in eine Anlage.

Führen Sie bei der Verwendung des Produkts alle Arbeiten ausschließlich unter den in der Betriebsanleitung und auf dem Typenschild spezifizierten Bedingungen und innerhalb der spezifizierten technischen Daten und in Übereinstimmung mit allen am Einsatzort geltenden Bestimmungen, Normen und Sicherheitsvorschriften durch.

2.3 Vorhersehbare Fehlanwendung

Das Produkt darf insbesondere in folgenden Fällen und für folgende Zwecke nicht angewendet werden:

- Explosionsgefährdete Umgebung
 - Bei Betrieb in explosionsgefährdeten Bereichen kann Funkenbildung zu Verpuffungen, Brand oder Explosionen führen
- Verwendung aggressiver Flüssigkeiten, die die verwendeten Materialien des Produkts angreifen
- Betrieb ohne Trockenfilter, Betrieb mit verbrauchtem Trockengranulat
- In Verbindung mit Produkten, die direkt oder indirekt menschlichen, gesundheits- oder lebenssichernden Zwecken dienen, oder durch deren Betrieb Gefahren für Mensch, Tier oder Sachwerte entstehen können

- Elektrischer Anschluss mit Schalter oder Steckvorrichtung
 - Das Produkt kann dadurch versehentlich von der Spannungsversorgung getrennt werden und hat dann keine Überwachungsfunktion mehr.
- Einsatz bei zu hohen Tanks, bei denen der maximale statische Flüssigkeitsdruck am Tankboden höher als der niedrigste "Alarm ein" Wert ist, siehe Kapitel "Bestimmungsgemäße Verwendung".

2.4 Qualifikation des Personals

Arbeiten an und mit diesem Produkt dürfen nur von Fachkräften vorgenommen werden, die den Inhalt dieser Betriebsanleitung und alle zum Produkt gehörenden Unterlagen kennen und verstehen.

Die Fachkräfte müssen aufgrund ihrer fachlichen Ausbildung, Kenntnisse und Erfahrungen in der Lage sein, mögliche Gefährdungen vorherzusehen und zu erkennen, die durch den Einsatz des Produkts entstehen können.

Den Fachkräften müssen alle geltenden Bestimmungen, Normen und Sicherheitsvorschriften, die bei Arbeiten an und mit dem Produkt beachtet werden müssen, bekannt sein.

2.5 Persönliche Schutzausrüstung

Verwenden Sie immer die erforderliche persönliche Schutzausrüstung. Berücksichtigen Sie bei Arbeiten an und mit dem Produkt auch, dass am Einsatzort Gefährdungen auftreten können, die nicht direkt vom Produkt ausgehen.

2.6 Veränderungen am Produkt

Führen Sie ausschließlich solche Arbeiten an und mit dem Produkt durch, die in dieser Betriebsanleitung beschrieben sind. Nehmen Sie keine Veränderungen vor, die in dieser Betriebsanleitung nicht beschrieben sind.

3 Transport und Lagerung

Das Produkt kann durch unsachgemäßen Transport und Lagerung beschädigt werden.

HINWEIS

UNSACHGEMÄSSE HANDHABUNG

- Stellen Sie sicher, dass während des Transports und der Lagerung des Produkts die spezifizierten Umgebungsbedingungen eingehalten werden.
- Benutzen Sie für den Transport die Originalverpackung.
- Lagern Sie das Produkt nur in trockener, sauberer Umgebung.
- Stellen Sie sicher, dass das Produkt bei Transport und Lagerung stoßgeschützt ist.

Nichtbeachtung dieser Anweisungen kann zu Sachschäden führen.

4 Produktbeschreibung

Das Produkt erzeugt einen konstanten Überdruck im Überwachungsraum des Tanks und gibt beim Abfallen des Überdrucks Alarm.

Das Produkt enthält in einem schlagfesten Kunststoffgehäuse die Anzeige- und Bedienelemente sowie sämtliche elektronische Komponenten zur Auswertung der Messwerte.

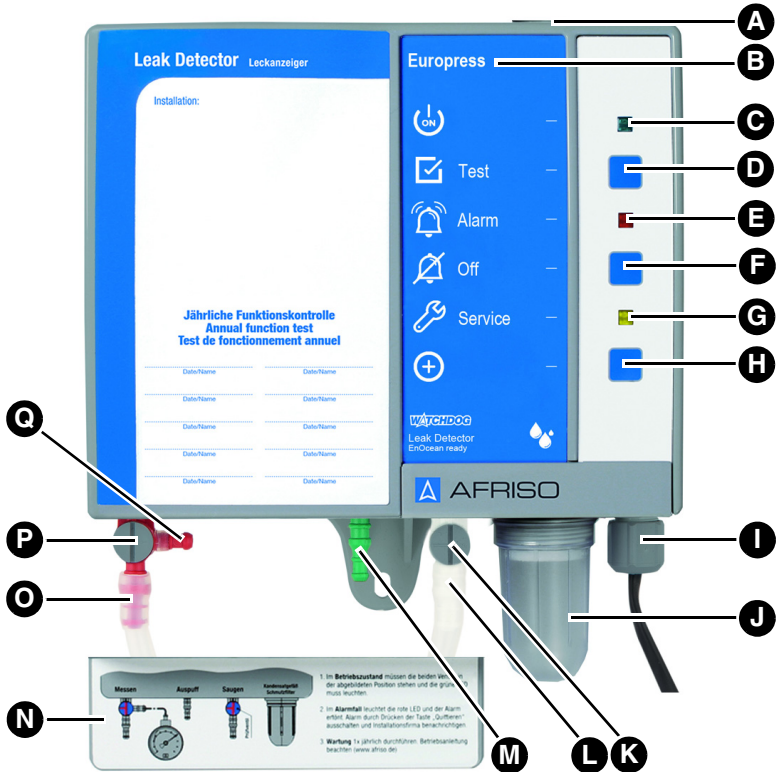
Es stehen zwei Schlauchanschlüsse für die pneumatische Verbindung mit dem Überwachungsraum des Tanks zur Verfügung. Der dritte Schlauchleitungsanschluss wird für den Anschluss an den Trockenfilter genutzt.

Abhängig vom Bestellumfang verfügt das Produkt über ein optionales EnOcean®-Funkmodul. Produkte ohne EnOcean®-Funkmodul können nachgerüstet werden.

Im Alarmfall wird ein potentialfreier Relaiskontakt (Wechsler) geschaltet und kann für eine Alarmweitergabe genutzt werden.







Im Trockenfilter (nicht im Lieferumfang enthalten) wird die Luft auf etwa 10 % Restfeuchte getrocknet und in einem Filter von Staubpartikeln gereinigt. Die getrocknete und gefilterte Luft wird in den Überwachungsraum des Tanks gepumpt. Druckschwankungen im Überwachungsraum werden durch die Pumpe und durch das Sicherheitsventil ausgeglichen.

4.1 Übersicht



- | | |
|--------------------------------|-------------------------------------|
| A. Gummitülle | J. Kondensatgefäß mit Schmutzfilter |
| B. Typbezeichnung des Produkts | K. Prüfventil |
| C. Grüne LED | L. Druckleitungsanschluss |
| D. Test-Taste | M. Saugleitungsanschluss |
| E. Rote LED | N. Abdeckung für Leitungsanschlüsse |
| F. Quittiertaste | O. Messleitungsanschluss |
| G. Gelbe LED | P. Messventil |
| H. LRN-Taste | Q. Anschluss für Druckmessgerät |
| I. Kabelverschraubung | |

4.1.1 Piktogramme

Symbol	Bedeutung/Funktion
	Anzeige Nach Einschalten des Produkts signalisiert die grüne LED rechts neben dem Symbol die Betriebsbereitschaft.
	Taste Mit der Test-Taste wird die Funktionsprüfung des Produkts durchgeführt.
	Anzeige Bei einem Alarm signalisiert die rote LED rechts neben dem Symbol die Störung/Alarm.
	Taste Mit dieser Taste wird der akustische Alarm quittiert/abgeschaltet.
	Anzeige Die gelbe LED rechts neben dem Symbol signalisiert, dass der jährliche Service fällig ist.
	Taste Mit der LRN-Taste sendet das Produkt ein Lern-Telegramm (LRNTEL), um sich mit dem AFRISOhome Gateway zu verbinden.

4.2 Abmessungen

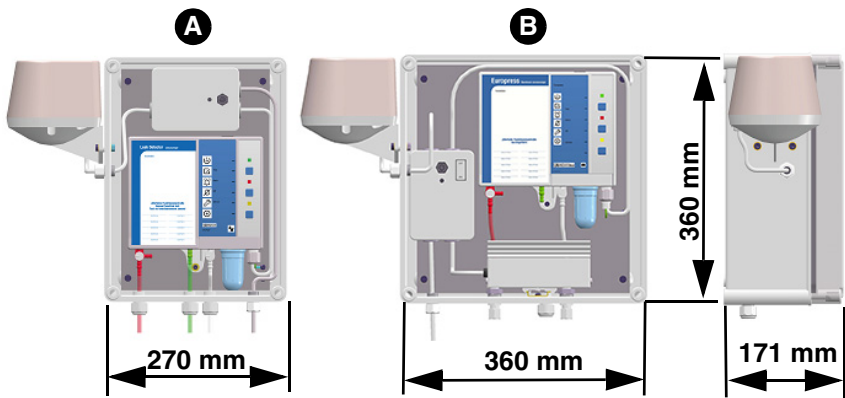
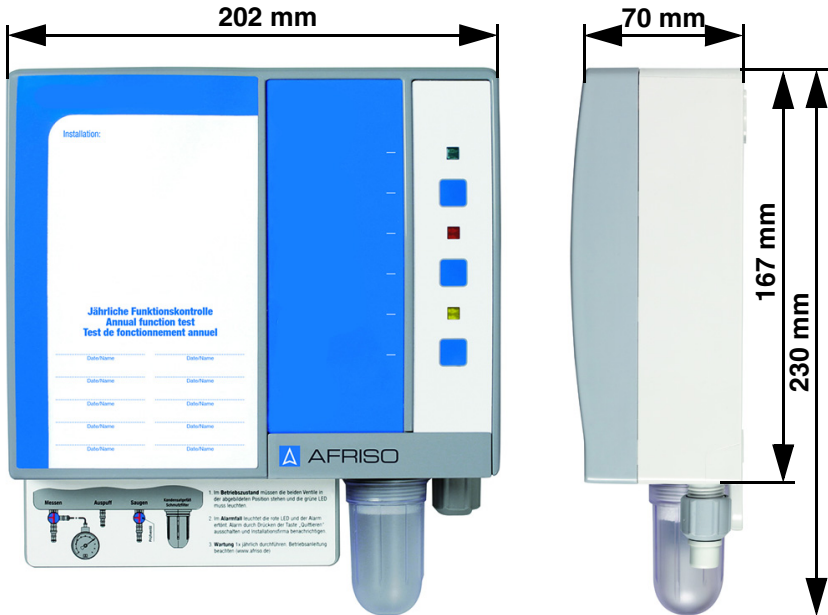
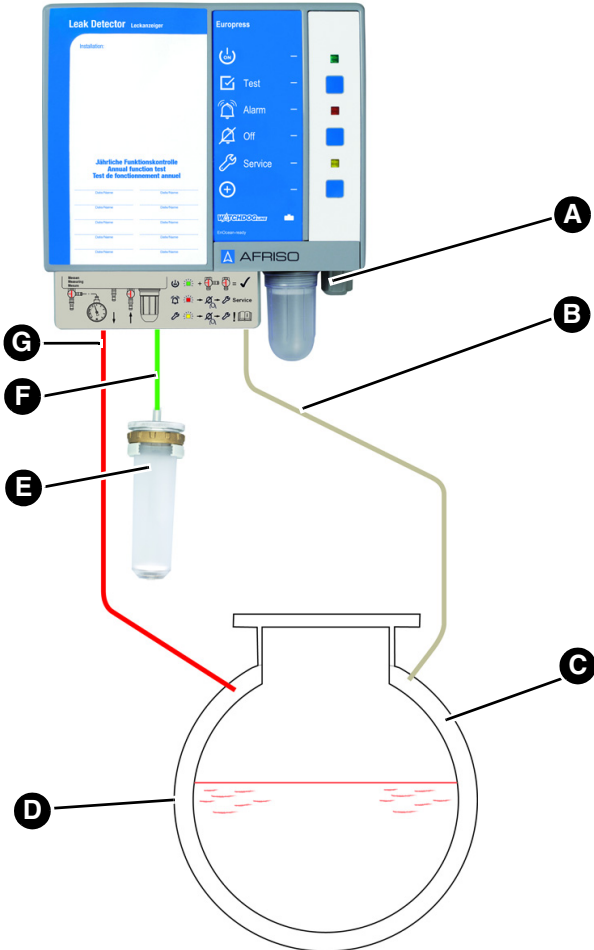


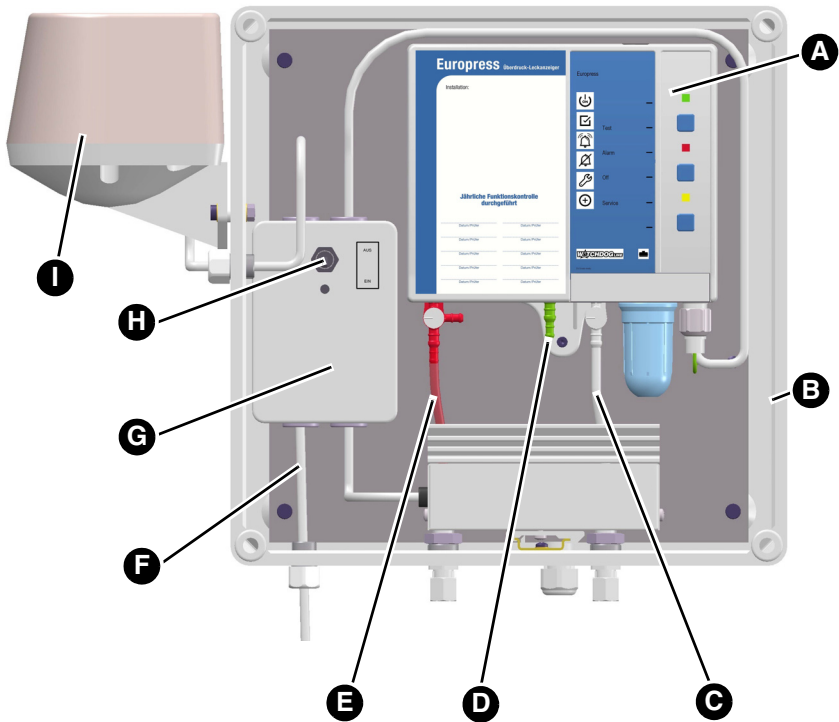
Abbildung 1: Europress im Schutzgehäuse, ohne (A) oder mit Heizung (B), anschlussfertig vormontiert. Die Hupe ist am Ausgangsrelais angeschlossen. Schutzart IP 55

4.3 Anwendungsbeispiel



- A. Elektrischer Anschluss
- B. Druckleitung (glasklar)
- C. Überwachungsraum
- D. Tank-Außenmantel

- E. Trockenfilter
- F. Saugleitung (grün)
- G. Messleitung (rot)



- A. Produkt
- B. Schutzgehäuse
- C. Druckleitung (glasklar)
- D. Saugleitung (grün)
- E. Messleitung (rot)
- F. Netzkabel
- G. Heizung mit Thermostat
- H. Quittierungsschalter für Hupe „HPW 2“
- I. Hupe „HPW 2“

4.4 Funktion

Das Produkt saugt die Luft über den Trockenfilter an und pumpt sie über die Druckleitung in den Überwachungsraum des Tanks, bis der Arbeitsdruck aufgebaut ist.

Der Druckschalter misst über die Messleitung den Druck im Überwachungsraum und hält ihn im Zusammenspiel mit der Pumpe konstant.

Wenn im Innen- oder Außenmantel des Tanks oberhalb oder unterhalb der Pegel von Lagerflüssigkeit oder Grundwasser ein Leck auftritt, das größer ist als die Förderleistung der Pumpe, fällt der Überdruck ab. Bei Erreichen des Alarm-Schaltpunkts leuchtet die rote LED dauerhaft und der akustische Alarm ertönt. Das Relais zieht an. Der akustische Alarm kann durch Drücken der Quittiertaste ausgeschaltet werden. Der Schaltpunkt für "Alarm Ein" liegt mindestens 30 mbar höher als der statische Druck der Lagerflüssigkeit und des Grundwassers.

4.5 Relaisausgang

Das Produkt verfügt über ein Ausgangsrelais mit einem potentialfreien Kontakt. Wenn kein Alarm aktiv ist, ist das Relais abgefallen. Im Alarmfall zieht das Relais an.

Das Produkt kann ohne und mit externen Geräten betrieben werden, beispielsweise:

- Optische und akustische Alarmgeber
- Fernmeldegeräte
- Gebäudeleittechnik

4.5.1 Produkte mit EnOcean®-Funkmodul

Im Alarmfall sendet das Funkmodul die Alarmmeldung über EnOcean®-Funk, zusätzlich zur optischen und akustischen Meldung.

4.6 Zulassungsdokumente, Bescheinigungen, Erklärungen

Das Produkt entspricht:

- EMV-Richtlinie (2014/30/EU)
- Niederspannungsrichtlinie (2014/35/EU)
- Bauproduktenverordnung 305/2011 (EN 13160-2:2003)
- RoHS Richtlinie (2011/65/EU)

Das Produkt mit EnOcean®-Funk entspricht zusätzlich:

- Radio Equipment Directive, RED (2014/53/EU)

4.7 Technische Daten

Parameter	Wert	
Allgemeine Daten		
Gewicht	1,2 kg	
Emissionen/Alarmton	Min. 70 dB(A) A-bewerteter Schallpegel des akustischen Alarms bei einem Abstand von einem Meter	
Zusätzliche Anschlüsse	1 Ausgangsrelais (Wechsler)	
Schaltvermögen Ausgangsrelais	Max. 250 V, 2 A, ohmsche Last	
Relaissicherung	T 2 A	
	Standardausführung	Sonderausführung
Betriebsdruck im Überwachungsraum	Ca. 510 mbar	Siehe Typenschild am Produkt.
Schaltpunkt Alarm ein	470 ±10 mbar	
Schaltpunkt Alarm aus	500 ±10 mbar	
Schaltpunkt Pumpe ein	500 ±10 mbar	
Schaltpunkt Pumpe aus	530 ± 0 mbar	
Sicherheitsventil öffnet	≥ 570 mbar	
Schlauchleitung Standard	PVC-Schlauch 6 x 2 mm	
Länge der Schlauchleitung	Max. 50 m	
Temperatureinsatzbereich		
Umgebung	-5/+60 °C	
Im Außenbereich mit Schutzgehäuse und Heizung	-25/+60 °C	
Lagerung	-25/+60 °C	
Spannungsversorgung		
Nennspannung	AC 100 - 240 V ±10 %	
Nennleistung	<10 VA	

Parameter	Wert
Elektrische Sicherheit	
Schutzklasse	II (EN 60730-1)
Schutzart	IP 30 (EN 60529)
Schutzart im Schutzgehäuse	IP 55
Wirkungsweise und Zusatzwirkungsweise	Typ 1.B
Elektromagnetische Verträglichkeit (EMV)	
Störaussendung	CISPR 22
Störfestigkeit	EN 61000
Radio Equipment Directive, RED (2014/53/EU)	
Angewandte Normen	EN 301489-3:V1.6.1 EN 301489-1:V1.9.2 EN 300220-1:V2.4.1 EN 300220-2:V2.4.1 EN 60950-1:2006+A11:2009 +A1:2010+A12:2012+A2:2013 EN 62479:2010
EnOcean®-Funk	
Frequenz	868 MHz
Sendeleistung	Max. 10 mW
Reichweite	Siehe Kapitel "Informationen zu EnOcean®-Funk"
EnOcean®- Equipment Profile (EEP)	A5-30-4

5 Montage

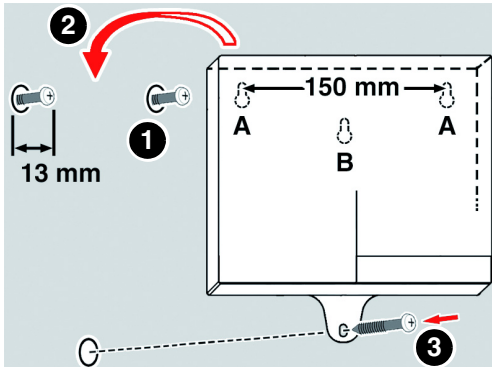
5.1 Montage vorbereiten

Bei unterirdischen Tanks darf der hydrostatische Druck des Grundwassers auf die Tanksohle 435 mbar nicht überschreiten.

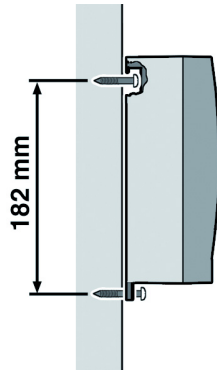
Der hydrostatische Druck der Lagerflüssigkeit einschließlich gegebenenfalls vorhandenem Überlagerungsdruck darf 435 mbar nicht überschreiten.

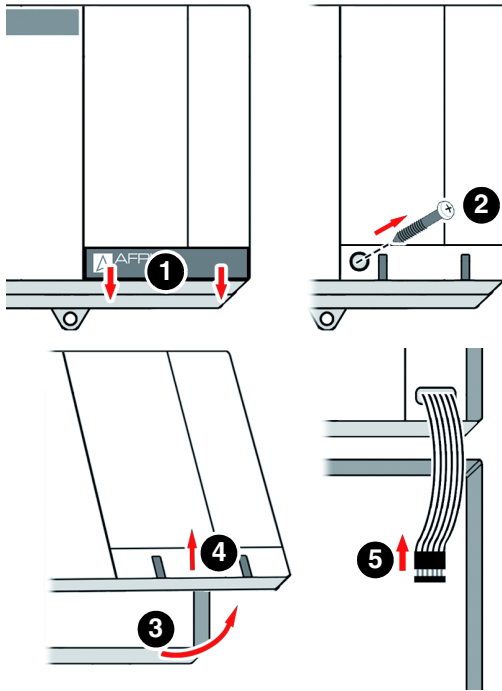
5.2 Produkt montieren

- ⇒ Stellen Sie sicher, dass das Produkt an eine ebene, feste und trockene Wand in Augenhöhe montiert ist.
- ⇒ Stellen Sie sicher, dass das Produkt jederzeit zugänglich und einsehbar ist.
- ⇒ Stellen Sie sicher, dass das Produkt ohne Schutzgehäuse vor Wasser und Spritzwasser geschützt ist.
- ⇒ Stellen Sie sicher, dass das Produkt ohne Schutzgehäuse nicht in einem Feuchtraum montiert ist.
- ⇒ Stellen Sie sicher, dass die zulässige Umgebungstemperatur am Produkt nicht überschritten wird.
- ⇒ Stellen Sie sicher, dass das Produkt nicht in explosionsgefährdeten Bereichen oder in Domschächten unterirdischer Tanks montiert ist.
- ⇒ Stellen Sie sicher, dass das Produkt bei einer Montage im Freien in einem Schutzgehäuse mit Schutzart IP 55 montiert ist. Bei der Montage im Schutzgehäuse muss ein zusätzlicher wetterfester akustischer Alarm außerhalb des Schutzgehäuses montiert werden.
- ⇒ Stellen Sie sicher, dass das Produkt ohne Schutzgehäuse keiner direkten Sonneneinstrahlung ausgesetzt ist.
- ⇒ Stellen Sie sicher, dass das Produkt bei einer Montage in überdachten oder in teilweise geschlossenen Räumen vor direkter Witterung geschützt ist oder oben genanntes Schutzgehäuse verwendet wird.

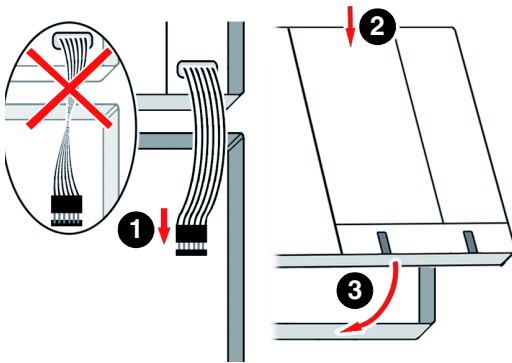


1. Befestigen Sie das Produkt an der Wand (verwenden Sie die Befestigungsart A oder B).
- Verwenden Sie die beiliegende Bohrschablone.

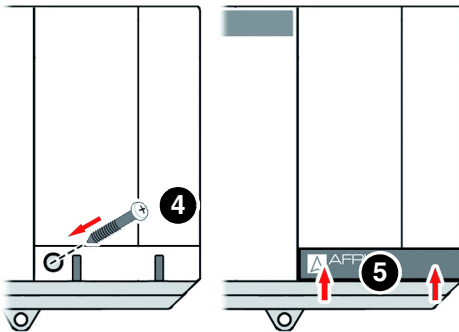




2. Öffnen Sie das Produkt.
3. Schließen Sie das Produkt wie in Kapitel "Elektrischer Anschluss" beschrieben an.



4. Schließen Sie das Produkt.



5.3 Elektrischer Anschluss



GEFAHR

ELEKTRISCHER SCHLAG

- Stellen Sie sicher, dass durch die Art der elektrischen Installation der Schutz gegen elektrischen Schlag (Schutzklasse, Schutzisolierung) nicht vermindert wird.

Nichtbeachtung dieser Anweisungen führt zu Tod oder schweren Verletzungen.



GEFAHR

ELEKTRISCHER SCHLAG DURCH SPANNUNGSFÜHRENDE TEILE

- Unterbrechen Sie vor Beginn der Arbeiten die Spannungsversorgung und sichern Sie diese gegen Wiedereinschalten.
- Stellen Sie sicher, dass durch elektrisch leitfähige Gegenstände oder Medien keine Gefährdungen ausgehen können.

Nichtbeachtung dieser Anweisungen führt zu Tod oder schweren Verletzungen.

HINWEIS

NICHTVERFÜGBARKEIT DER ÜBERWACHUNGSFUNKTION

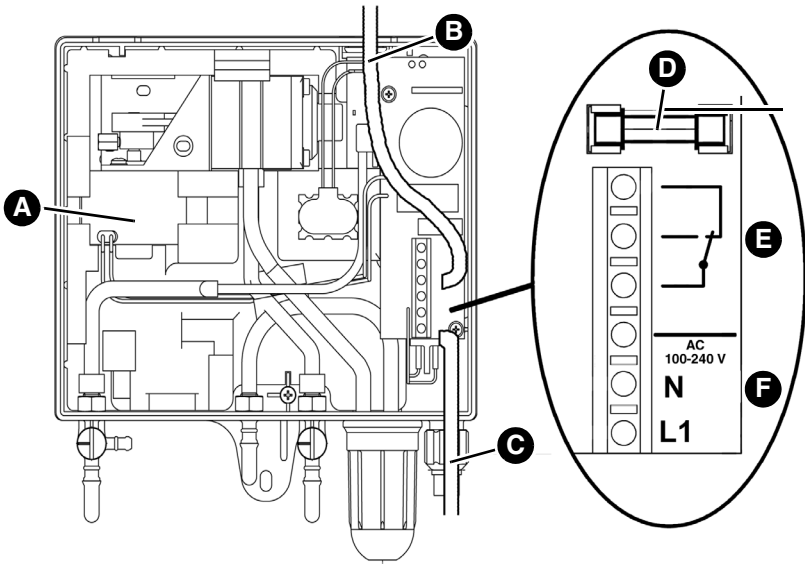
- Stellen Sie sicher, dass das Produkt mit einer fest verlegten Leitung angeschlossen ist.
- Installieren Sie keine Netzstecker oder Schalter in der Spannungsversorgung für das Produkt.
- Schalten Sie das Produkt nur über die bauseitige Netzsicherung ein und aus.

Nichtbeachtung dieser Anweisungen kann zu Sachschäden führen.

- ⇒ Stellen Sie sicher, dass der Netzanschluss des Produkts mit einer fest verlegten Leitung ohne Schalter montiert wird.
1. Ersetzen Sie die Gummitülle oben am Gehäuse durch die beiliegende Kabelverschraubung, um das Netz- oder Relaiskabel nach oben aus dem Gehäuse zu führen.

2. Führen Sie das Netzkabel durch die obere oder untere Kabelverschraubung in das Produkt.
3. Schließen Sie die Phase an die Klemme L1 und den Neutralleiter an die Klemme N an.
4. Verschließen Sie die nicht verwendete Kabelverschraubung am Produkt mit den beiliegenden Stopfen.

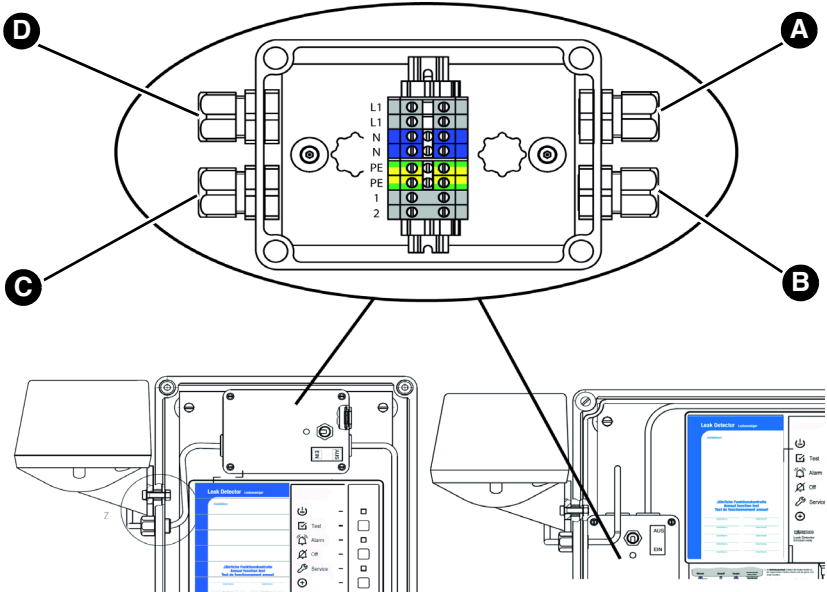
5.3.1 Produkt anschließen



- | | |
|---|--------------------|
| A. Pumpe | D. Relaissicherung |
| B. Kabelführung durch obere Kabelverschraubung | E. Relaisanschluss |
| C. Kabelführung durch untere Kabelverschraubung | F. Netzanschluss |

5.3.2 Produkt im Schutzgehäuse anschließen

Wenn das Produkt in einem Schutzgehäuse verbaut ist, wird die Spannungsversorgung über eine externe Anschlussbox angeschlossen.



A. Netzanschluss

C. Anschluss Hupe

B. Anschluss Europress

D. Anschluss Heizung (optional)

5.3.3 Spannungsversorgung

- ⇒ Stellen Sie sicher, dass der Netzanschluss des Produkts mit einer fest verlegten Leitung beispielsweise NYM-J2 x 1,5 mm² montiert wird.
- ⇒ Stellen Sie sicher, dass die Zuleitung zum Signalteil separat mit maximal 16 A abgesichert ist.

5.3.4 Ausgang

HINWEIS

SPANNUNGSSPITZEN BEIM ABSCHALTEN INDUKTIVER VERBRAUCHER

Spannungsspitzen beim Abschalten induktiver Verbraucher können negative Auswirkungen auf elektrische Anlagen haben und zur Zerstörung des Schaltkontakts führen.

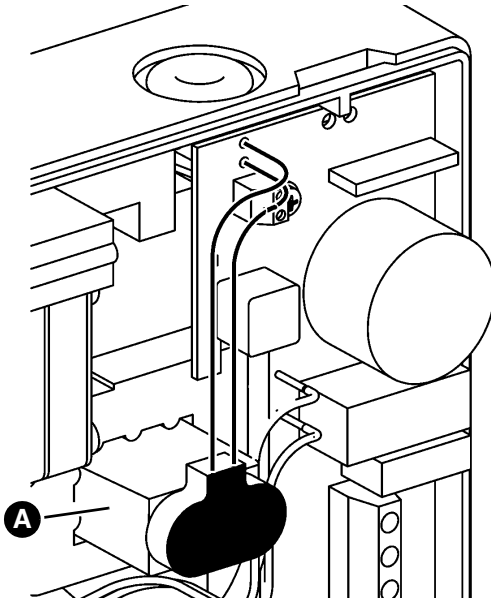
- Beschalten Sie induktive Verbraucher mit einem handelsüblichen RC-Glied, beispielsweise 0,1 µF/100 Ohm.

Nichtbeachtung dieser Anweisungen kann zu Sachschäden führen.

Im Alarmfall wird ein potentialfreier Relaiskontakt (Wechsler) geschaltet und kann für eine Alarmweitergabe genutzt werden. Im Normalbetrieb ist das Relais abgefallen, im Alarmfall zieht das Relais an.

1. Verlegen Sie das Relaiskabel fest.
2. Führen Sie das Relaiskabel durch die obere oder untere Kabelverschraubung in das Produkt.
3. Schließen Sie das Relaiskabel an die mit dem Relaiskontakt gekennzeichneten Klemmen an.
4. Sorgen Sie für eine sichere Trennung des Relaiskabels.
 - Die Isoliereigenschaften des Relaiskabels müssen mindestens IEC 60227 oder IEC 60245 entsprechen.

5.3.5 9V-Blockbatterie (für Alarm bei Netzausfall)



Bei Anwendung in der Schweiz

1. Schließen Sie die beiliegende 9V-Blockbatterie (A) an das Produkt an.

Mit angeschlossener Batterie ertönt bei Netzausfall ein Alarmton. Der Alarmton ist nicht quittierbar und erlischt erst bei Wiederkehr der Spannungsversorgung. Nach Wiederkehr der Spannungsversorgung ist das Produkt sofort betriebsbereit. Ein inzwischen eingetretener Leckfall wird angezeigt.

Bei Betrieb des Produkts in Deutschland ist keine Batterie im Lieferumfang enthalten. Der Anschluss einer handelsüblichen 9V-Blockbatterie ist optional.

5.3.6 Nachrüstung eines EnOcean®-Funkmoduls (optional)



GEFAHR

ELEKTRISCHER SCHLAG DURCH SPANNUNGSFÜHRENDE TEILE

- Unterbrechen Sie vor Beginn der Arbeiten die Spannungsversorgung und sichern Sie diese gegen Wiedereinschalten.

Nichtbeachtung dieser Anweisungen führt zu Tod oder schweren Verletzungen.

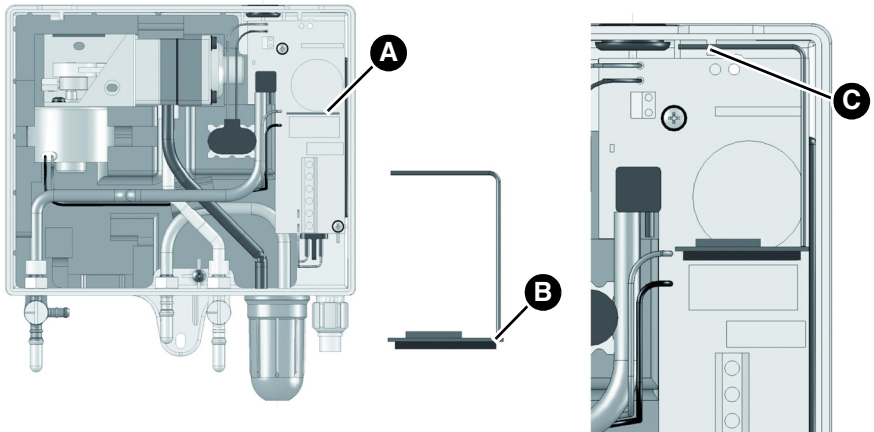
HINWEIS

ELEKTROSTATISCHE ENTLADUNG

- Erden Sie sich immer, bevor Sie die elektronischen Bauteile berühren.
- Berühren Sie beim Einsetzen nicht das EnOcean®-Funkmodul, sondern setzen Sie es mit Hilfe der anti-elektrostatischen Folie in den Steckplatz ein.

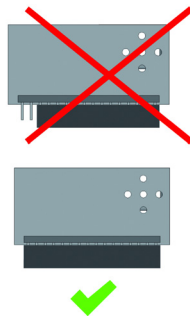
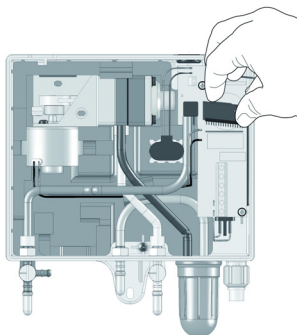
Nichtbeachtung dieser Anweisungen kann zu Sachschäden führen.

1. Öffnen Sie das Produkt.



A. Steckplatz für das EnOcean®-Funkmodul
B. Position Antenne

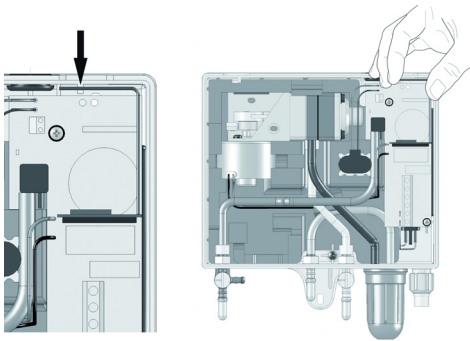
C. Gehäuseausparung (zur Befestigung der Antenne)



2. Stecken Sie das EnOcean®-Funkmodul in den Steckplatz ein.

Beim Einsetzen auf folgendes achten:

- Die Antenne muss auf der rechten Seite (nahe der Gehäusewand) positioniert sein.
- Alle Pins müssen in die Buchsenleiste gesteckt sein.



3. Drücken Sie die Antenne des EnOcean®-Funkmoduls in die zwei Gehäuseausparungen am Produkt ein.
4. Schließen Sie den Deckel des Produkts wieder.

5.4 Schlauchleitungen anschließen

Ein Beispiel für die Verlegung der Schlauchleitungen vom Produkt zum Tank, siehe Kapitel "Anwendungsbeispiel".

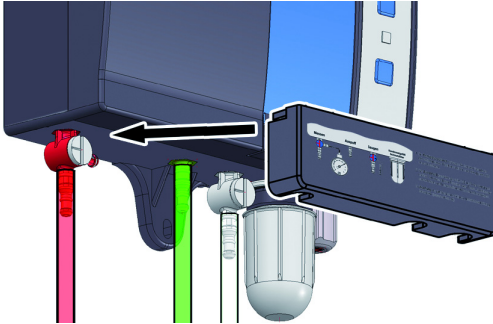
- ⇒ Stellen Sie sicher, dass die Schlauchleitungen gegen die Lagerflüssigkeit und deren Dämpfe beständig sind.
1. Verwenden Sie einen öl- und wasserfesten Kunststoffschlauch 6 x 2 mm für die Messleitung (rot), Saugleitung (grün) und Druckleitung (glasklar).
 2. Verlegen Sie bei Anwendungen im Freien oder bei unterirdischer Verwendung die Schlauchleitungen in geeigneten, flüssigkeitsdichten, schlag- und witterungsbeständigen Schutzrohren.
 3. Verlegen Sie die Schlauchleitungen durchgehend in vollem Leitungsquerschnitt knickfrei und ohne Eindruckstellen.
 4. Verwenden Sie keine Absperrrichtungen.
 5. Sichern Sie bei der Installation alle Übergangs- und Verbindungsstellen der Schlauchleitungen mit Schlauchklemmen.

Alternativ können Schnellverschlusskupplungen (einseitig absperrend, NW 7,2 Rectu Base Typ 26) am tankseitigen Anschluss der Druckleitung und der Messleitung des Überwachungsraumes eingesetzt werden. Hierbei gelten folgende Bedingungen:

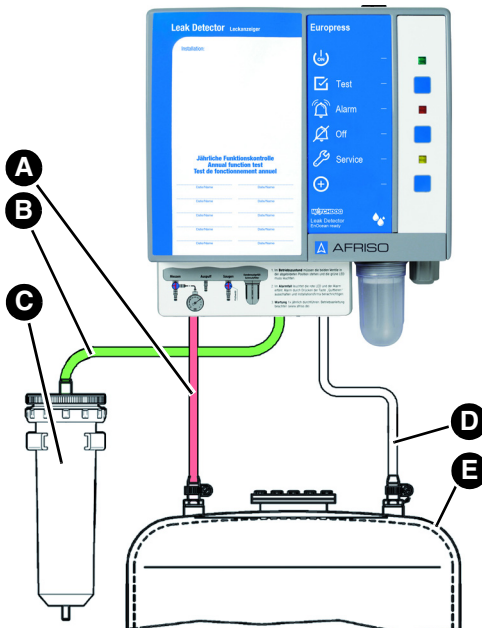
- Das Kupplungsteil mit dem Schließorgan wird direkt fest am Tank montiert
- Das Anschlussstück für die Druck- und Messleitung wird mit einer Schelle je Schlauchleitung gesichert
- Die Montage und der Anschluss von Druck- und Messleitung muss so erfolgen, dass ein Verkannten verhindert wird

Die Schnellverschlusskupplungen ermöglichen eine werkseitige Befüllung des Überwachungsraumes mit getrockneter Luft, was die Inbetriebnahme vor Ort wesentlich verkürzt. Hierbei ist zu beachten:

- Es darf nur getrocknete Luft im Überwachungsraum sein
- Bei der Montage muss das tankseitige Kupplungsteil sauber sein

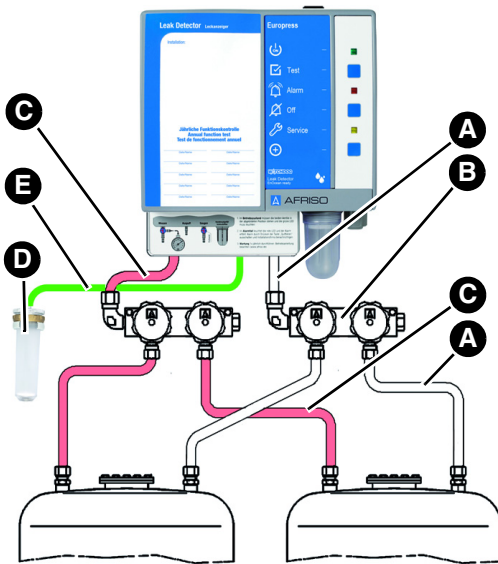


6. Schieben Sie die Abdeckung auf die Anschlüsse, um die Schlauchleitungsanschlüsse zu schützen.



- A. Messleitung, roter Schlauch
- B. Saugleitung, grüner Schlauch
- C. Trockenfilter
- D. Druckleitung, weißer oder glasklarer Schlauch
- E. Überwachungsraum

Abbildung 2: Anschluss eines oberirdischen Tanks



- A. Druckleitung, weißer oder glasklarer Schlauch
- B. Verteiler
- C. Messleitung, roter Schlauch
- D. Trockenfilter
- E. Saugleitung, grüner Schlauch

Abbildung 3: Anschluss mehrerer unterirdischer Tanks

5.5 Dichtheitsprüfung

HINWEIS

ZU HOHER PRÜFDRUCK

- Stellen Sie sicher, dass die Dichtheitsprüfung mit einem Prüfdruck von <600 mbar durchgeführt wird.

Nichtbeachtung dieser Anweisungen kann zu Sachschäden führen.

1. Prüfen Sie die Schlauchleitungen (ohne Gerät) auf dichte Montage, bevor sie an den Überwachungsraum angeschlossen werden.
2. Führen Sie die Dichtheitsprüfung mit maximal 600 mbar durch.
 - Die Verbindungsleitungen gelten als dicht, wenn der Druckabfall innerhalb 30 Minuten kleiner als 20 mbar ist.
3. Schließen Sie nach bestandener Dichtheitsprüfung die Verbindungsleitungen am Überwachungsraum des Tanks an.

5.6 Grundbefüllung

Die Pumpe des Produkts darf die Förderleistung 100 l/h nicht überschreiten.

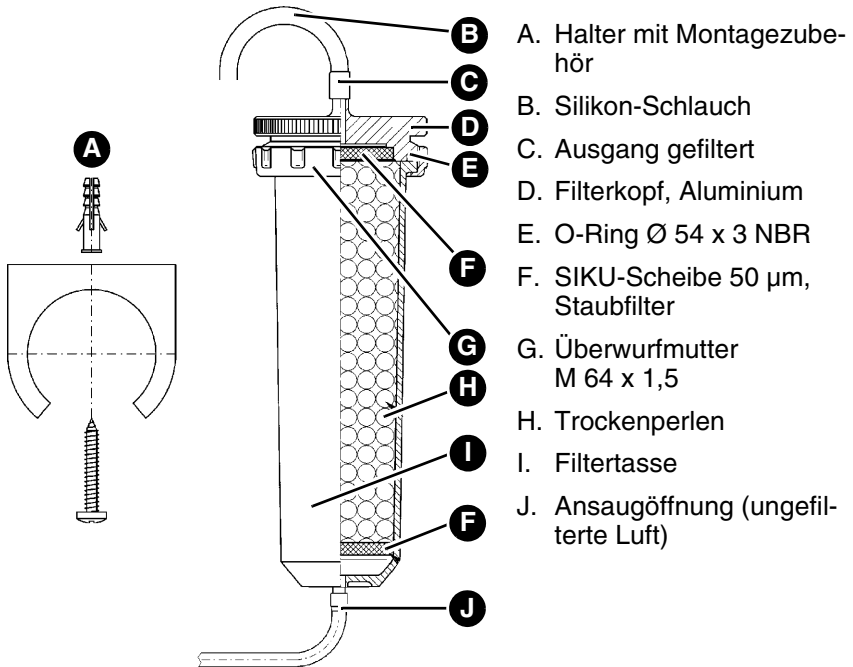
- ⇒ Stellen Sie sicher, dass die angesaugte Luft mit einem ausreichend großen Trockenfilter getrocknet wird.
- 1. Füllen Sie den Überwachungsraum auf einen Druck von etwa 500 mbar (Standardausführung).
 - Verwenden Sie eine Montagepumpe mit höherer Volumenleistung.
- 2. Wenn ein Druck von 500 mbar (Standardausführung) erreicht ist, klemmen Sie die Montagepumpe ab.
- 3. Schließen das Produkt an.

5.7 Trockenfilter

Zur Trocknung der angesaugten Luft müssen Trockenfilter in die Saugleitung montiert werden. Die Trockenfilter sind nicht im Lieferumfang enthalten.

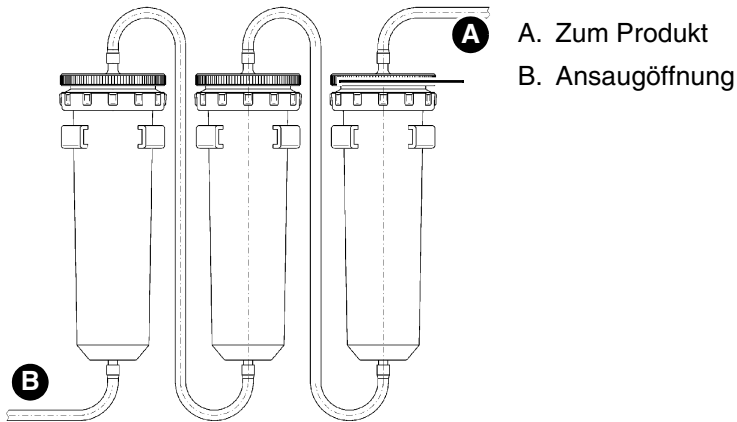
Abhängig von den Umgebungsbedingungen unterliegen die Trockenperlen im Filter durch Feuchtigkeitsaufnahme einem Verschleiß. Der Verschleiß der Trockenperlen wird durch den Farbumschlag von orange nach farblos angezeigt.

Nach einem Jahr oder wenn sich die Farbe der Trockenperlen ändert, müssen die Trockenperlen im Filter ersetzt werden.



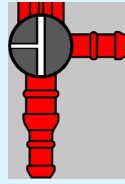
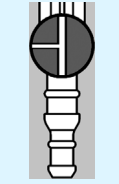




1. Bestimmen Sie mit Hilfe der Tabelle die Anzahl der erforderlichen Trockenfilter.
2. Befestigen Sie die Trockenfilter mit Rohrschellen in der Nähe des Leckanzeigers.
 - Für unterirdische Tanks: 1 x Trockenfilter Typ TF 220
 - Es darf maximal ein oberirdischer Tank angeschlossen werden

Überwachungsraum Volumen	Anzahl Trockenfilter
Bis 300 Liter	1 x TF 220
Bis 700 Liter	2 x TF 220
Bis 1000 Liter	3 x TF 220
Bis 1500 Liter	4 x TF 220
Bis 1800 Liter	5 x TF 220
Bis 2200 Liter	6 x TF 220
Bis 2600 Liter	7 x TF 220
Bis 3000 Liter	8 x TF 220



3. Stellen Sie die Schlauchverbindung zwischen den Trockenfiltern und dem Produkt her.
4. Sichern Sie alle Verbindungen mit Schlauchklemmen.
5. Befüllen Sie den Trockenfilter mit den orangen Trockenperlen.

5.8 Ventilstellungen

Ventilstellung	Messventil am roten Messleitungsanschluss		Prüfventil am weißen Saugleitungsanschluss	
	Normaler Betrieb		Normaler Betrieb	
	Prüfung mit Manometer		Belüftung	
	Prüfung Sicherheitsventil		Nicht zulässig	
	Nicht zulässig		Nicht zulässig	

6 Inbetriebnahme

6.1 Produkt in Betrieb nehmen

HINWEIS

FALSCHER DRUCK IM ÜBERWACHUNGSRAUM

- Stellen Sie sicher, dass der Druck im Überwachungsraum des Tanks den Spezifikationen entspricht.

Nichtbeachtung dieser Anweisungen kann zu Sachschäden führen.

- ⇒ Stellen Sie sicher, dass die Angaben auf dem Typenschild des Tanks beachtet wurden.
- ⇒ Stellen Sie sicher, dass der Überwachungsraum keine Leckanzeigeflüssigkeit enthält.
- ⇒ Stellen Sie sicher, dass die Anzahl der Trockenfilter korrekt ist.
- ⇒ Stellen Sie sicher, dass das Produkt korrekt montiert ist.
- ⇒ Stellen Sie sicher, dass das Produkt elektrisch korrekt angeschlossen ist.
- ⇒ Stellen Sie sicher, dass die Dichtheitsprüfung durchgeführt ist.
- ⇒ Stellen Sie sicher, dass der Überwachungsraum mit Druck beaufschlagt ist.
- ⇒ Stellen Sie sicher, dass der Druck im Überwachungsraum <600 mbar ist.
- ⇒ Stellen Sie sicher, dass das Produkt mit dem Überwachungsraum verbunden ist.
- ⇒ Stellen Sie sicher, dass das Gehäuse des Produkts zugeschraubt ist.

1. Schalten Sie die Spannungsversorgung über die bauseitige Netzsicherung ein.
 - Die grüne LED leuchtet.
 - Die Pumpensteuerung hält den Druck aufrecht. Wenn der Solldruck erreicht ist, schaltet die Pumpe ab.
 - Die Anlage ist jetzt betriebsbereit.
2. Lassen Sie sich durch einen Fachbetrieb den Einbau, die Inbetriebnahme und die Prüfung des Produkts bescheinigen (siehe "Bescheinigung des Sachkundigen").

6.2 Einlernen des EnOcean®-Funkmoduls (optional)

- ⇒ Stellen Sie sicher, dass das Produkt sich in der Nähe des AFRISOhome Gateways befindet.
- ⇒ Stellen Sie sicher, dass das AFRISOhome Gateway sich im „Einlern-Modus“ befindet. Details hierzu werden in der Betriebsanleitung des AFRISOhome Gateways beschrieben.



1. Drücken Sie die LRN-Taste (A).
 - Das Produkt sendet ein Lern-Telegramm (LRNTEL).
 - Das Produkt ist mit dem AFRISOhome Gateway verbunden.

6.3 Funktionsprüfung

Führen Sie die Funktionsprüfung in folgenden Fällen durch:

- Nach jeder Inbetriebnahme
- Nach jedem Alarmfall
- Einmal jährlich bei der Wartung

Lassen Sie die Funktionsprüfung durch einen Fachbetrieb durchführen und bestätigen. Über die Funktionsprüfung muss ein Prüfbericht ausgestellt und mit den Unterlagen des Produkts aufbewahrt werden.

Das Überdruck-Sicherheitsventil darf nur vom Hersteller oder von geschultem Fachpersonal verstellt und kalibriert werden.

6.3.1 Funktionsprüfung durch Simulation



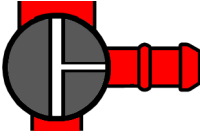
1. Drehen Sie das Prüfventil (weißer Anschluss) in die Stellung "Belüftung".
 - Der Überwachungsraum des Tanks wird belüftet.
 - Der Druck im Überwachungsraum fällt ab und das Produkt gibt Alarm.



2. Drehen Sie das Prüfventil (weißer Anschluss) in die Stellung "Normaler Betrieb".
 - Der Druck im Überwachungsraum wird wieder aufgebaut.
 - Die Alarmsignale müssen selbsttätig erlöschen.

6.3.2 Funktionsprüfung durch Messen

Der freie seitliche Anschluss des roten Messventils ist zum Anschließen eines Druckmessgerätes zur Überprüfung der Anlage vorgesehen.



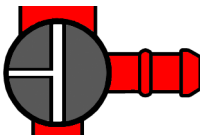
1. Schließen Sie das Druckmessgerät an.
2. Drehen Sie das Messventil (roter Anschluss) in die Stellung "Prüfung".
 - Das Druckmessgerät zeigt den Druck des Überwachungsraumes an.



3. Drehen Sie das Prüfventil (weißer Anschluss) in die Stellung "Belüftung".
 - Der Druck fällt langsam ab.
4. Beobachten Sie das Druckmessgerät und notieren Sie die Druckwerte, bei denen Pumpe und Alarmsignale eingeschaltet werden.



5. Drehen Sie das Prüfventil (weißer Anschluss) in die Stellung "Normaler Betrieb".
 - Der Druck steigt langsam an.
6. Beobachten Sie das Druckmessgerät und notieren Sie die Druckwerte, bei denen Pumpe und Alarmsignale ausgeschaltet werden.

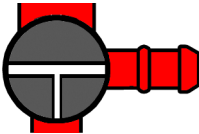


7. Drehen Sie das Messventil (roter Anschluss) in die Stellung "Normaler Betrieb".
8. Klemmen Sie das Druckmessgerät ab.

6.3.3 Überdruck-Sicherheitsventil prüfen



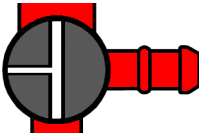
1. Schließen Sie das Druckmessgerät am freien seitlichen Anschluss des roten Messventils an.
2. Drehen Sie das Prüfventil (weißer Anschluss) in die Stellung "Belüftung".
 - Die Pumpe startet.



3. Drehen Sie das Messventil (roter Anschluss) in die Stellung „Prüfung Sicherheitsventil“.
 - Der Druckschalter ist inaktiv, die Pumpe bleibt an.



4. Drehen Sie das Prüfventil (weißer Anschluss) in die Stellung "Normaler Betrieb".
 - Der Druck im Überwachungsraum steigt an, darf aber die 570 mbar nicht überschreiten.



5. Drehen Sie das Messventil (roter Anschluss) in die Stellung "Normaler Betrieb".
 - Die Pumpe muss sofort abschalten.

6.3.4 Funktionsprüfung der Anzeigen

1. Drücken Sie die Test-Taste.
 - Die grüne, die rote und die gelbe LED leuchten und der akustische Alarm ertönt.
 - Der Funktionstest wird beendet, sobald Sie die Test-Taste loslassen.

7 Betrieb

Das Produkt überwacht doppelwandige Tanks. Wenn ein Leck auftritt, fällt der Druck im Überwachungsraum ab und das Produkt meldet einen Alarm. Die Bedienung des Produkts beschränkt sich auf dessen regelmäßige Überwachung:

- Die grüne LED leuchtet.
- Die rote LED leuchtet nicht.
- Der akustische Alarm ertönt nicht.

7.1 Alarmfall

Bei einem Leckalarm leuchtet die rote LED dauerhaft und der akustische Alarm ertönt. Das Relais zieht an.

7.2 Ermitteln des undichten Tanks bei mehreren angeschlossenen Tanks an einem Leckanzeiger

1. Schließen Sie alle Absperrhähne der beiden Verteiler (Druck- und Messleitung).
2. Schließen Sie ein Druckmessgerät am seitlichen Anschluss des roten Messventils an.
3. Öffnen Sie die beiden Absperrhähne des ersten Tanks (Druck- und Messleitung).
4. Wenn das Druckmessgerät keinen Druckabfall zeigt, schließen Sie die beiden Absperrhähne des ersten Tanks wieder und öffnen die beiden Absperrhähne des nächsten Tanks (Druck- und Messleitung).
5. Wenn das Druckmessgerät keinen Druckabfall zeigt, führen Sie dieselbe Prüfung an allen weiteren Tanks durch, bis der defekte Tank lokalisiert ist.
6. Nach fachgerechter Beseitigung der Alarmursache öffnen Sie wieder alle Absperrhähne der angeschlossenen Tanks.

7.3 Alarm quittieren

1. Drücken Sie die Quittiertaste, um den akustischen Alarm abzuschalten.
 - Die rote LED leuchtet weiter.
2. Benachrichtigen Sie unverzüglich einen Fachbetrieb.
3. Führen Sie nach Beseitigen der Ursache eine vollständige Funktionsprüfung durch (siehe Kapitel "Funktionsprüfung").

Bei Spannungsausfall

Bei Ausfall der Spannungsversorgung wird kein Alarm ausgelöst. Bei Wiederkehr der Spannungsversorgung ist das Produkt sofort betriebsbereit. Wenn inzwischen ein Leckagefall aufgetreten ist, gibt das Produkt nach Wiederkehr der Spannungsversorgung Alarm.

8 Wartung

Das Produkt ist eine Sicherheitseinrichtung und darf nur von einem Fachbetrieb (WHG) gewartet werden.

Wir empfehlen einen Wartungsvertrag mit einem Fachbetrieb abschließen.

8.1 Serviceanzeige

Das Produkt hat eine integrierte Serviceanzeige. Wenn der jährliche Service des Produkts fällig ist, blinkt die gelbe LED und der akustische Alarm ertönt jede Stunde einmal für circa eine Sekunde.



1. Drücken Sie die Quittier-taste (A), um den akustischen Alarm stumm zu schalten.
- Die gelbe LED (B) leuchtet dauerhaft.
2. Lassen Sie eine jährliche Wartung/Service durch einen Fachbetrieb durchführen.

8.2 Wartungsintervalle

Zeitpunkt	Tätigkeit
1 x jährlich	Führen Sie eine Funktionsprüfung durch (siehe Kapitel "Funktionsprüfung")
	Erneuern Sie die Trockenperlen
	Falls vorhanden, tauschen Sie die 9V-Blockbatterie für den Alarm bei Netzausfall
	Stellen Sie sicher, dass das Produkt und seine Umgebung sauber, zugänglich und einsehbar sind
Nach Alarmfall	Führen Sie nach jedem Alarmfall eine Funktionsprüfung durch (siehe Kapitel "Funktionsprüfung")
Bei Bedarf	Tauschen Sie die Relaissicherung F1 (T 2 A)
	Erneuern Sie die Trockenperlen

8.3 Wartungstätigkeiten



GEFAHR

ELEKTRISCHER SCHLAG DURCH SPANNUNGSFÜHRENDE TEILE

- Unterbrechen Sie vor Beginn der Arbeiten die Spannungsversorgung und sichern Sie diese gegen Wiedereinschalten.

Nichtbeachtung dieser Anweisungen führt zu Tod oder schweren Verletzungen.

Relaissicherung F1 tauschen

⇒ Stellen Sie sicher, dass die Spannungsversorgung unterbrochen und gegen Wiedereinschalten gesichert ist.

1. Öffnen Sie das Gehäuseoberteil.
2. Lösen Sie die Flachbandleitung von der Steckerleiste.
3. Entfernen Sie die transparente Abdeckhaube von der Relaissicherung F1.
4. Setzen Sie eine neue Relaissicherung F1 (T 2 A) ein.
5. Stecken Sie die transparente Abdeckhaube wieder auf.
6. Verbinden Sie die Flachbandleitung mit der Steckerleiste.
7. Setzen Sie das Gehäuseoberteil auf und verschließen es.
8. Schalten Sie die Spannungsversorgung ein.

8.3.1 Trockenperlen erneuern

⇒ Verbrauchte Trockenperlen sind farblos.

1. Ersetzen Sie die Trockenperlen im Filter.
2. Verschließen Sie den Trockenfilter nach Austausch der Trockenperlen.

Ungebrauchte Trockenperlen müssen in einem dicht schließenden Behältnis aufbewahrt werden.

9 Störungsbeseitigung

Störungen, die nicht durch die im Kapitel beschriebenen Maßnahmen beseitigt werden können, dürfen nur durch den Hersteller behoben werden.

Problem	Mögliche Ursache	Fehlerbehebung
Grüne LED leuchtet nicht	Spannungsversorgung unterbrochen	Stellen Sie die Spannungsversorgung her
Rote LED leuchtet	Leck vorhanden	Prüfen Sie die Schlauchleitungen und Schlauchanschlüsse Benachrichtigen Sie die Installationsfirma
	Mess-/Prüfventil in Stellung „Prüfung/Belüftung“	Drehen Sie das Mess- und Prüfventil in Stellung „Normaler Betrieb“
Gelbe LED blinkt	Jährliche Wartung fällig	Führen Sie die jährliche Wartung durch (siehe Kapitel "Wartung")
Trockenperlen sind farblos	-	Erneuern Sie die Trockenperlen
Filter verschmutzt	-	Tauschen Sie den Schmutzfilter
Sonstige Störungen	-	Bitte wenden Sie sich an die AFRISO-Service Hotline

9.1 Pumpenlaufzeit auswerten

Durch Drücken der Test-Taste kann der Installateur die Pumpenlaufzeit auslesen. Hierdurch lässt sich die Dichtheit des kompletten Systems prüfen.

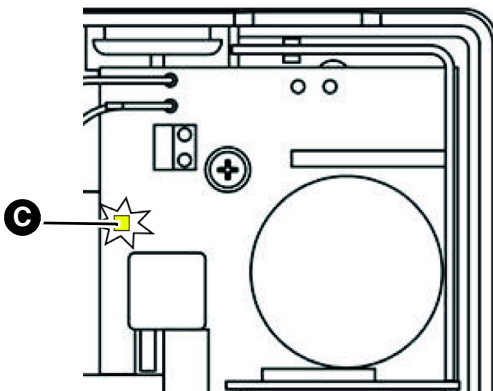


1. Halten Sie die Test-Taste (B) gedrückt.
 - Nach fünf Sekunden zeigt die grüne LED (A) die Laufzeit der Pumpe an.

Es werden immer die letzten 5 Tage durch die grüne LED (A) abgebildet. Die Laufzeit der Pumpe wird als Summe angezeigt.

Wenn die grüne LED (A) für eine Sekunde leuchtet, entspricht das einer Pumpenlaufzeit von insgesamt einem Tag in den letzten fünf Tagen.

Wenn die grüne LED (A) nur kurz leuchtet, deutet das auf eine entsprechend kurze Pumpenlaufzeit in den letzten fünf Tagen hin.



Bei geöffnetem Gehäuse zeigt eine gelbe LED (C) auf der Leiterplatte immer diese Pumpenlaufzeit an (ohne Drücken der Test-Taste).

10 Außerbetriebnahme und Entsorgung

Entsorgen Sie das Produkt nach den geltenden Bestimmungen, Normen und Sicherheitsvorschriften.

Elektronikteile dürfen nicht mit dem Hausmüll entsorgt werden.



1. Trennen Sie das Produkt von der Versorgungsspannung.
2. Demontieren Sie das Produkt (siehe Kapitel "Montage" in umgekehrter Reihenfolge).
3. Entsorgen Sie das Produkt.

11 Rücksendung

Vor einer Rücksendung Ihres Produkts müssen Sie sich mit uns in Verbindung setzen.

12 Gewährleistung

Informationen zur Gewährleistung finden Sie in unseren Allgemeinen Geschäftsbedingungen im Internet unter www.afriso.com oder in Ihrem Kaufvertrag.

13 Ersatzteile und Zubehör



HINWEIS

UNGEEIGNETE TEILE

- Verwenden Sie nur Original Ersatz- und Zubehörteile des Herstellers.

Nichtbeachtung dieser Anweisung kann zu Sachschäden führen.

Produkt

Artikelbezeichnung	Art.-Nr.	Abbildung
Überdruck-Leckanzeigegerät „Europress“	43790	
Überdruck-Leckanzeigegerät „Europress“ mit Trockenfilter	43701	
Überdruck-Leckanzeigegerät „Europress“ mit abweichenden Schaltpunkten	43794	
Überdruck-Leckanzeigegerät „Europress“ im Schutzgehäuse (IP 55) mit Hupe	43795	
Überdruck-Leckanzeigegerät „Europress“ im Schutzgehäuse (IP 55) mit Hupe, mit Heizung	43796	

Ersatzteile und Zubehör

Artikelbezeichnung	Art.-Nr.	Abbildung
Montageset	43704	-
Trockenfilter „TF 220“ inklusive Rohrschelle PG 42	43688	-
Dose Trockenperlen (850 ml/680 g)	69226	-
Anschlussstutzen (G1 x NW 4/6 mm)	43698	-
Akustischer Alarm wetterfest	61012	-
Rundumleuchte wetterfest	61015	-
PVC-Schlauch 6 x 2 mm, 100 m, rot	43662	-
PVC-Schlauch 6 x 2 mm, 100 m, grün	43663	-
PVC-Schlauch 6 x 2 mm, 100 m, transparent	43664	-
Pumpe mit Motor Europress	43797	-
Verteiler mit 2 Abgängen	43820	-
Verteiler mit 3 Abgängen	43825	-
Verteiler mit 4 Abgängen	43830	-
EnOcean®-Funkmodul	78082	-

14 Informationen zu EnOcean®-Funk

14.1 Reichweiten des EnOcean®-Funks

Weiterführende Informationen zur Reichweitenplanung mit EnOcean® finden Sie auf www.enocean.com.

14.2 Weiterführende Informationen zu EnOcean®-Funksystemen

Weiterführende Informationen zu Planung, Installation und Betrieb von EnOcean®-Funksystemen finden Sie auf www.enocean.com.

- Funkstandard
- Funktechnologie
- AN001
- AN102
- AN103

14.3 Möglichkeiten der EnOcean®-Technologie

Unterlagen über EnOcean®-Technologien finden Sie im Internet unter www.afrisohome.de.

Auf unserem YouTube-Channel finden Sie eine Reihe von Videos zu AFRISO-Produkten.

15 Anhang

15.1 Bescheinigung des Sachkundigen

Der Einbau nach dieser Betriebsanleitung, die Inbetriebnahme und die Funktionsprüfung des Produkts wird hiermit bestätigt.

Pumpe AUS: _____ mbar

Pumpe EIN: _____ mbar

Alarm EIN: _____ mbar

Alarm AUS: _____ mbar

Druckabfall Gesamtanlage: _____ mbar

in _____ Minuten

Tank nach Norm: _____

Baujahr: _____

Liter: _____

Fabrik-Nr.: _____

oberirdisch unterirdisch

Tankhersteller:




Fachbetrieb:

Betreiber:

Anlagenort:

Datum, Unterschrift

15.2 EU-Konformitätserklärung

	
Technik für Umweltschutz Messen, Regeln, Überwachen.	
<p>EU – Konformitätserklärung <i>EC-Declaration of Conformity / Déclaration CE de conformité</i> <i>Declaración de conformidad CE / Declaração de conformidade CE</i></p>	 Formblatt FB 27 - 03
<p>Name und Anschrift des Herstellers: <u>AFRISO-EURO-INDEX GmbH, Lindenstr. 20, 74363 Güglingen</u> <i>Manufacturer / Fabricant / Fabricante / Nome e endereço do fabricante:</i></p> <p>Erzeugnis: <u>Leckanzeiger für doppelwandige Tanks</u> <i>Product / Produit / Producto / Produto:</i></p> <p>Typenbezeichnung: <u>Eurovac NV, Eurovac HV, Europress</u> <i>Type / Type / Tipo / Tipo:</i></p> <p>Betriebsdaten: <u>AC 100-240V</u> <i>Techn. Details:</i> <i>Características / Características / Detalhes técnicos:</i></p> <p>Das bezeichnete Erzeugnis stimmt mit den Vorschriften folgender Europäischer Richtlinien überein: <i>The above mentioned product meets the requirements of the following European Directives</i> <i>Le produit mentionné est conforme aux prescriptions des Directives Européennes suivantes</i> <i>El producto indicado cumple con las prescripciones de las Directivas Europeas siguientes</i> <i>O produto indicado cumpre com as prescrições das seguintes Diretivas Europeas:</i></p> <p>Elektromagnetische Verträglichkeit (2014/30/EU) <i>Directive Electromagnetic Compatibility / Directive compatibilité électromagnétique / Directiva compatibilidad electromagnética / Diretiva sobre compatibilidade eletromagnética</i> - EN 60730-1:2009</p> <p>Niederspannungsrichtlinie (2014/35/EU) <i>Low Voltage Directive / Directive basse tension / Directiva baja tensión / Diretiva sobre baixa tensão</i> - EN 60730-1:2009, EN 60950-1:2006+A11:2009+A1:2010+A12:2011+A2:2013</p> <p>RoHS-Richtlinie (2011/65/EU) <i>RoHS Directive / Directive RoHS / Directiva RoHS / Diretiva RoHS</i></p> <p>Bauprodukte Verordnung (EU) Nr. 305/2011 + Nr. 574/2014 <i>Construction Products Directive / Examen CE de Type / Certificado CE de tipo / Examo do tipo construtivo</i> - EN 13160-1:2003, EN 13160-2:2003</p> <p>Radio Equipment Directive, RED (2014/53/EU) (EnOcean-Funkmodul) <i>RED Directive / Directive RED / Directiva RED / Diretiva RED</i> - EN 301489-3-V1.6.1, EN 61000-3-2:2013, EN 61000-3-3:2013, EN 300220-2-V3.1.1, - EN 60950-1:2006+A11:2009+A1:2010+A12:2011+A2:2013, EN 62479:2010</p> <p>Unterszeichner: <u>Dr. Aldinger, Geschäftsführer Technik</u> <i>Signed / Signataire / Firmante / Assinado por:</i> <i>Technical Director / Diretor Técnico</i></p>	
15.07.2019 Datum / Date / Fecha / Data	 Unterschrift / Signature / Firma / Assinatura
Version: 3 / Index: 0	AFRISO-EURO-INDEX GmbH D-74363 Güglingen Seite: 1 von 1

15.3 Leistungserklärung (DoP)

	LEISTUNGSERKLÄRUNG (DoP) Nr.: Europress-EU-BauPVO-DE-2014
<i>nach Verordnung (EU) Nr. 305/2011 DES EUROPÄISCHEN PARLAMENTS UND DES RATES vom 9. März 2011 zur Festlegung harmonisierter Bedingungen für die Vermarktung von Bauprodukten und zur Aufhebung der Richtlinie 89/106/EWG des Rates</i>	
1. Eindeutiger Kenncode des Produkttyps: Leckanzeiger Typen: Europress Über- und Unterdrucksysteme für doppelwandige Tanks	
2. Verwendungszweck: Leckanzeigesystem der Klasse I für den Einsatz in doppelwandigen Tanks für wassergefährdende Flüssigkeiten	
3. Hersteller: AFRISO AFRISO-EURO-INDEX GmbH Lindenstraße 20, 74363 Güglingen Tel.-Nr.: +49 7135 102-0 Fax: +49 7135 102 212 e-Mail: info@afriso.de www.afriso.de	
4. Bevollmächtigter: N.A.	
5. System zur Bewertung und Überprüfung der Leistungsbeständigkeit: System 3	
6. Harmonisierte Norm: EN 13160-1:2003, EN 13160-2:2003 Notifizierte Stelle: TÜV Nord Systems GmbH & Co KG, Competence Center Tankanlagen, Große Bahnstraße 31, 22525 Hamburg, Deutschland Kennnummer des notifizierten Prüflabors: 0045	
7. Erklärung Leistungen:	
Wesentliche Merkmale	Leistung
Prüfung der Elektrik	bestanden
Prüfung der Druckschaltpunkte	bestanden
Prüfung der Zuverlässigkeit	bestanden
Prüfung des akustischen Alarmgebers	bestanden
Prüfung der Leckanzeigeeinrichtung	bestanden
Prüfung der Überdrucksicherung	bestanden
8. Unterzeichnet für den Hersteller und im Namen des Herstellers von: Dr. U. Aldinger Güglingen, 17.07.2014 	

15.4 CE-Kennzeichnung


AFRISO-EURO-INDEX GmbH, Lindenstr. 20 74363 Güglingen, Germany 14
EN 13160:2003 Leckanzeigesystem der Klasse I Typ: Europress
Für den Einsatz in doppelwandigen Tanks für wassergefährdende Flüssigkeiten.
Installation nach Betriebsanleitung 900.000.0512
Betriebsweise: Überdruck
Angezeigte Flüssigkeit: Heizöl / Dieselmotorkraftstoff
Temperaturbegrenzung: -25°C bis +60°C
Druckbegrenzung: atmosphärisch betriebene Tanks mit einem Mindestprüfdruck des Überwachungsraumes von 600 mbar. Überwachungsraumvolumen nach Tabelle Seite 25 für Trockenfilter gestaffelt.
Schalt-/Rückstellzeit Sensor: < 1 s

Operating instructions

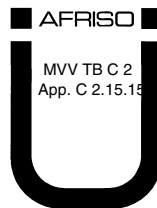


Pressure type leak detector

Europress

- Type: Europress without protective housing
- Type: Europress in protective housing
- Type: Europress in protective housing with heating

Copyright 2019 AFRISO-EURO-INDEX GmbH. All rights reserved.



Lindenstraße 20
74363 Güglingen
Phone +49 7135 102-0
Service +49 7135 102-211
Fax +49 7135 102-147
info@afriso.com
www.afriso.com

1 About these operating instructions

These operating instructions describe the pressure type leak detector "Europress" (also referred to as "product" in these operating instructions). These operating instructions are part of the product.

- You may only use the product if you have fully read and understood these operating instructions.
- Verify that these operating instructions are always accessible for any type of work performed on or with the product.
- Pass these operating instructions as well as all other product-related documents on to all owners of the product.
- If you feel that these operating instructions contain errors, inconsistencies, ambiguities or other issues, contact the manufacturer prior to using the product.

These operating instructions are protected by copyright and may only be used as provided for by the corresponding copyright legislation. We reserve the right to modifications.

The manufacturer shall not be liable in any form whatsoever for direct or consequential damage resulting from failure to observe these operating instructions or from failure to comply with directives, regulations and standards and any other statutory requirements applicable at the installation site of the product.

2 Information on safety

2.1 Safety messages and hazard categories

These operating instructions contain safety messages to alert you to potential hazards and risks. In addition to the instructions provided in these operating instructions, you must comply with all directives, standards and safety regulations applicable at the installation site of the product. Verify that you are familiar with all directives, standards and safety regulations and ensure compliance with them prior to using the product.

Safety messages in these operating instructions are highlighted with warning symbols and warning words. Depending on the severity of a hazard, the safety messages are classified according to different hazard categories.



DANGER

DANGER indicates a hazardous situation, which, if not avoided, will result in death or serious injury.

NOTICE

NOTICE indicates a hazardous situation, which, if not avoided, can result in equipment damage.

In addition, the following symbols are used in these operating instructions:



This is the general safety alert symbol. It alerts to injury hazards or equipment damage. Comply with all safety instructions in conjunction with this symbol to help avoid possible death, injury or equipment damage.



This symbol alerts to hazardous electrical voltage. If this symbol is used in a safety message, there is a hazard of electric shock.

2.2 Intended use

The product is a leak detector for pressure systems, class I as per EN 13160-1 and EN 13160-2.

This product may only be used to detect leaks in tanks which are not pressurised (i.e. operated under atmospheric conditions) and which are used for the aboveground or underground storage of liquids.

Tanks

- Double-walled steel tanks as per EN 12285-1 (DIN 6608) EN 12285-2 (DIN 6616), of tank class B and C, as well as vertical cylindrical tanks as per DIN 6619-2, as well as vertical cylindrical tanks as per DIN 6623-2 and cylindrical horizontal tanks as per DIN 6624-2
- Steel or plastic tanks, double-walled or single-walled with leak protection lining or leak protection jacket, with suitable interstitial space as per EN 13160-7 and with a test pressure of 600 mbar in the interstitial space

The product may be connected to a single aboveground tank or to several underground tanks with a total interstitial space volume of 4 m³, depending on the drying capacity of the drying filters, see chapter "Drying filter". Installation in the manhole of underground tanks is only permissible with the approval of the authorities.

Liquids

- Steel tanks: Water-polluting liquids
- Plastic tanks: Water-polluting liquids with a flash point of more than 55 °C
- AdBlue® (urea solution 32.5 %) as per DIN 70070

The permissible density of the liquid depends on the tank used and its content:

Tank height / tank diameter	Permissible density of the stored liquid (with standard switching points for part 43790)
≤ 2.00 m	≤ 1900 kg/m ³
≤ 2.50 m	≤ 1740 kg/m ³
≤ 2.60 m	≤ 1670 kg/m ³
≤ 2.76 m	≤ 1580 kg/m ³
≤ 2.84 m	≤ 1530 kg/m ³
≤ 2.90 m	≤ 1500 kg/m ³

Limitations concerning the permissible tank height depending on the density of the stored liquid apply to a special version with different switching points.

- Calculation of the switching point:
maximum permissible tank height = ("Alarm On" -20 mbar) / density [cm].

Any use other than the application explicitly permitted in these operating instructions is not permitted and causes hazards.

Verify that the product is suitable for the application planned by you prior to using the product. In doing so, take into account at least the following:

- All directives, standards and safety regulations applicable at the installation site of the product
- All conditions and data specified for the product
- The conditions of the planned application

In addition, perform a risk assessment in view of the planned application, according to an approved risk assessment method, and implement the appropriate safety measures, based on the results of the risk assessment. Take into account the consequences of installing or integrating the product into a system or a plant.

When using the product, perform all work and all other activities in conjunction with the product in compliance with the conditions specified in the operating instructions and on the nameplate, as well as with all directives, standards and safety regulations applicable at the installation site of the product.

2.3 Predictable incorrect application

The product must never be used in the following cases and for the following purposes:

- Hazardous area (EX)
 - If the product is operated in hazardous areas, sparks may cause deflagrations, fires or explosions
- Use with corrosive liquids which attack the materials of the product
- Operation without drying filter or operation with exhausted drying granules
- In conjunction with products which are used for health-saving or life-saving purposes or whose operation may incur hazards to humans, animals or property
- Electrical connection with switch or plug connection
 - This may cause unintended disconnection of the product from mains so that the leak detector no longer has a monitoring function.

- Use with excessively high tanks where the maximum static pressure of the liquid at the bottom of the tank is higher than the lowest value for "Alarm On", see chapter "Intended use".

2.4 Qualification of personnel

Only appropriately trained persons who are familiar with and understand the contents of these operating instructions and all other pertinent product documentation are authorized to work on and with this product.

These persons must have sufficient technical training, knowledge and experience and be able to foresee and detect potential hazards that may be caused by using the product.

All persons working on and with the product must be fully familiar with all directives, standards and safety regulations that must be observed for performing such work.

2.5 Personal protective equipment

Always wear the required personal protective equipment. When performing work on and with the product, take into account that hazards may be present at the installation site which do not directly result from the product itself.

2.6 Modifications to the product

Only perform work on and with the product which is explicitly described in these operating instructions. Do not make any modifications to the product which are not described in these operating instructions.

3 Transport and storage

The product may be damaged as a result of improper transport or storage.

NOTICE

INCORRECT HANDLING

- Verify compliance with the specified ambient conditions during transport or storage of the product.
- Use the original packaging when transporting the product.
- Store the product in a clean and dry environment.
- Verify that the product is protected against shocks and impact during transport and storage.

Failure to follow these instructions can result in equipment damage.

4 Product description

The product detector generates a constant overpressure in the interstitial space of the tank and triggers an alarm if the overpressure drops.

The product contains the following elements in an impact-resistant plastic housing: display elements and controls as well as all electronic components for evaluating the measured values.

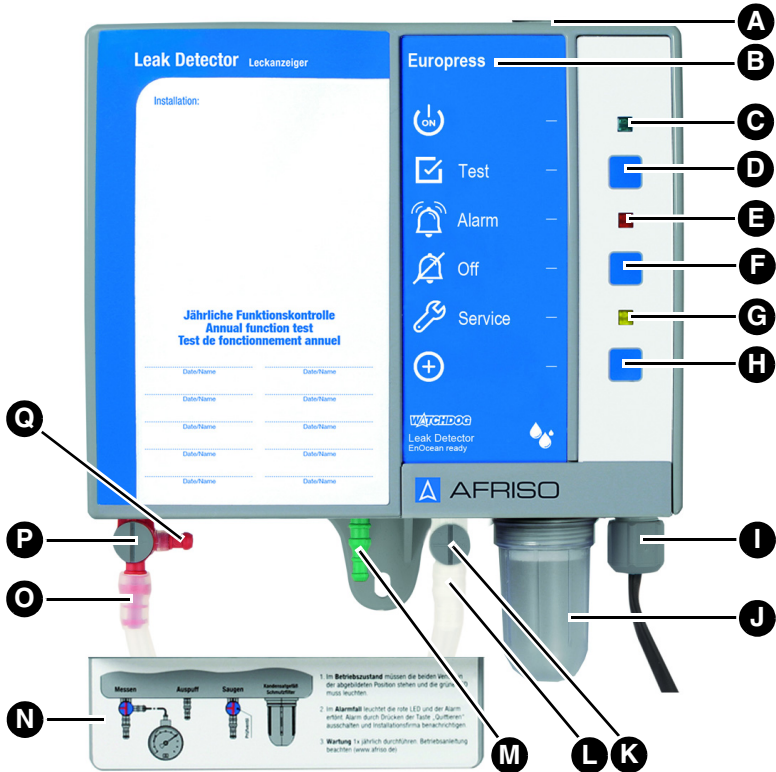
Two hose connections are available for the pneumatic connection to the interstitial space of the tank. The third hose line connection is used for connection to the drying filter.

Depending on the order, the product features an optional EnOcean® wireless module. Products without an EnOcean® wireless module can be retrofitted.

In the case of an alarm, a voltage-free relay contact (changeover contact) is switched for alarm transmission.







A drying filter (not included) is used to dry the air compressed for the operating pressure to a residual humidity level of approx. 10 % and a filter is used to remove the dust particles. The dried and filtered air is pumped into the interstitial space of the tank. Pressure fluctuations in the interstitial space are compensated for by the pump and the safety valve.

4.1 Overview



- | | |
|------------------------------------|---|
| A. Rubber grommet | J. Condensate trap with filter |
| B. Type designation of the product | K. Test valve |
| C. Green LED | L. Pressure line connection |
| D. Test key | M. Suction line connection |
| E. Red LED | N. Cover for line connections |
| F. Acknowledge button | O. Measuring line connection |
| G. Yellow LED | P. Measurement valve |
| H. LRN pushbutton | Q. Connection for pressure measuring instrument |
| I. Cable gland | |

4.1.1 Pictograms

Symbol	Meaning/function
	Indicator When power is supplied to the product, the green LED next to the symbol indicates that the product is ready for operation.
	Key The Test key allows you to perform the function test of the product.
	Indicator The red LED to the right of the symbol indicates an alarm.
	Key This key allows you to acknowledge and mute the audible alarm.
	Indicator The yellow LED to the right of the symbol indicates that the annual service must be performed.
	Key If the LRN key is pressed, the product sends a LRN telegram (LRNTEL) to connect to the AFRISOhome gateway.

4.2 Dimensions

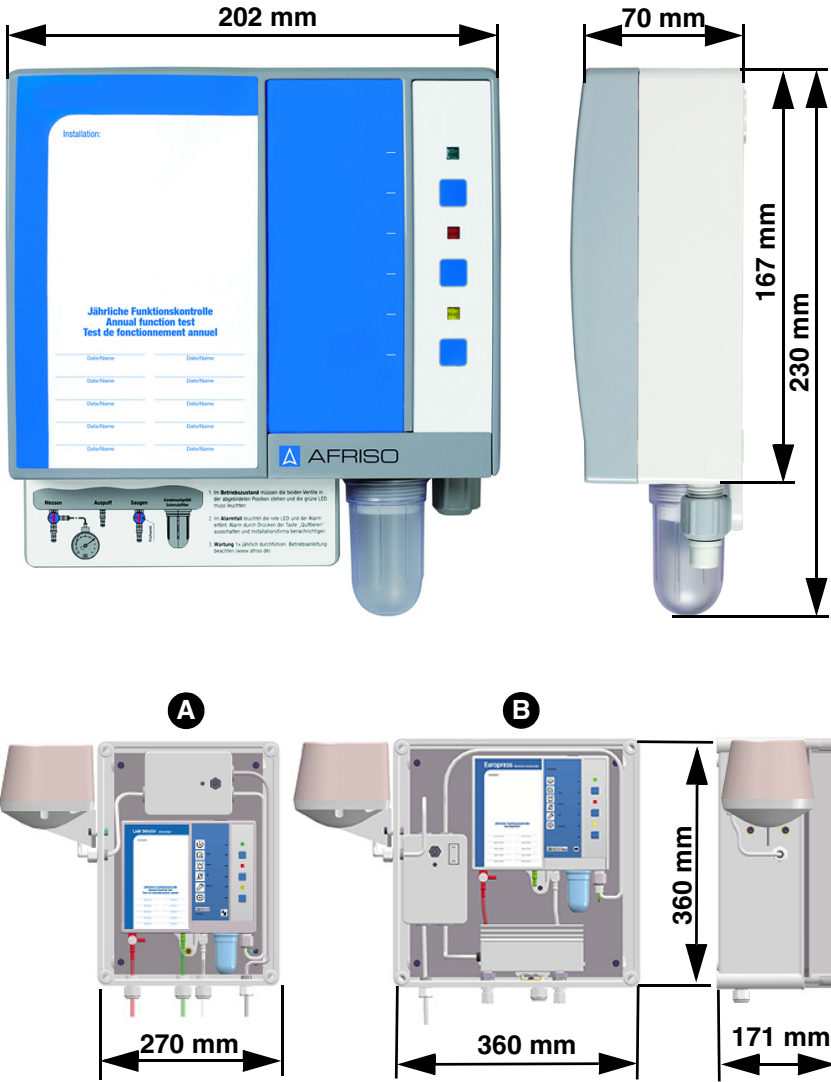
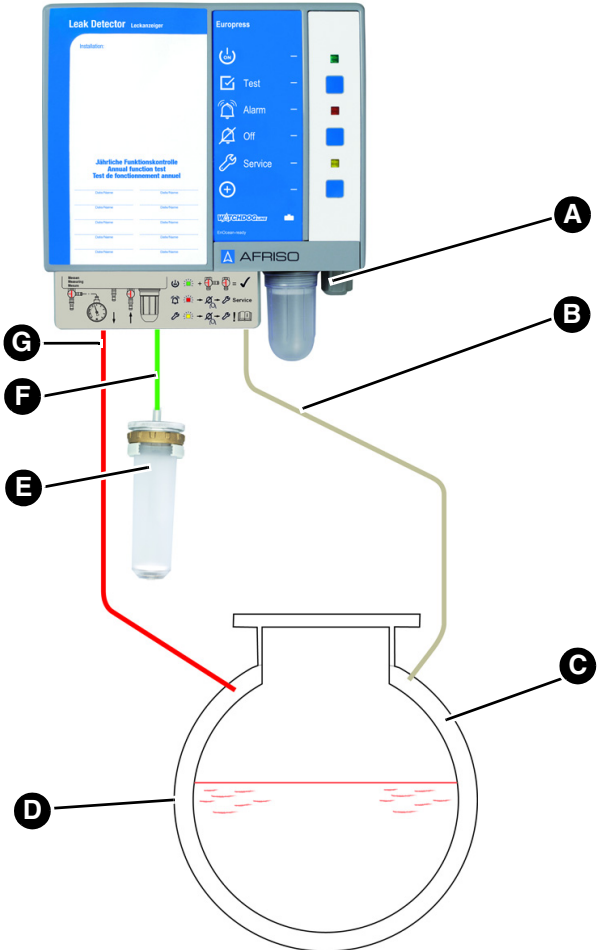
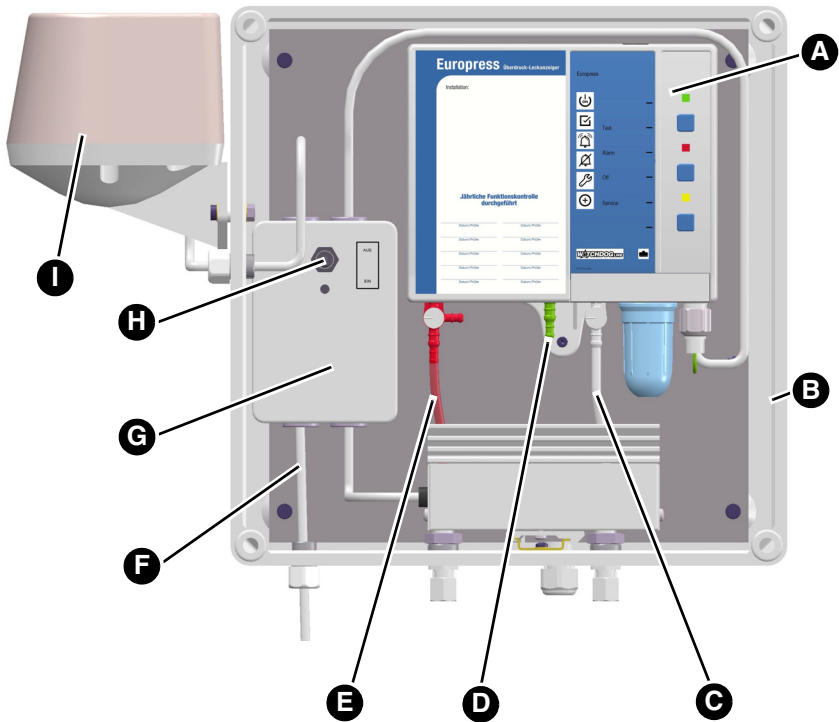


Fig. 1: Europress in protective housing, without (A) or with heating (B), pre-assembled and ready to be connected. The horn is connected to the output relay. Degree of protection IP 55

4.3 Application example



- A. Electrical connection
- B. Pressure line (transparent)
- C. Interstitial space
- D. Outer wall of tank
- E. Drying filter
- F. Suction line (green)
- G. Measuring line (red)



- | | |
|--------------------------------|--|
| A. Product | F. Mains cable |
| B. Protective housing | G. Heating with thermostat |
| C. Pressure line (transparent) | H. Acknowledge button for horn "HPW 2" |
| D. Suction line (green) | I. Horn "HPW 2" |
| E. Measuring line (red) | |

4.4 Function

The product draws in air via the drying filter and pumps it via the pressure line to the interstitial space of the tank until the operating pressure has been built up.

The pressure switch measures the pressure in the interstitial space via the measuring line and keeps it at a constant level together with the pump.

If a leak occurs in the inner wall or outer wall of the tank either above or below the level of the stored liquid or the ground water, and if this leak is greater than the pumping capacity of the pump, the overpressure will drop. When the alarm threshold for the switching point is reached, the red LED lights permanently and the audible alarm is activated. The relay is energised. The audible alarm can be switched off by pressing the Acknowledge button. The switching point for "Alarm on" is at least 30 mbar higher than the static pressure of the stored liquid / the groundwater.

4.5 Relay output

The product features an output relay with a voltage-free contact. If no alarm is present, the relay is de-energised. In case of an alarm, the relay is energised.

The product can be operated with or without additional external equipment, for example:

- Visual and audible alarm units
- Remote alarm equipment
- Building control systems

4.5.1 Products with EnOcean® wireless module

In the case of an alarm, the wireless module transmits the alarm message via EnOcean® wireless technology in addition to the visual and audible signals.

4.6 Approvals, conformities, certifications

The product complies with:

- EMC Directive (2014/30/EU)
- Low Voltage Directive (2014/35/EU)
- Construction Products Directive 305/2011 (EN 13160-2:2003)
- RoHS Directive (2011/65/EU)

The product with EnOcean® wireless also complies with:

- Radio Equipment Directive, RED (2014/53/EU)

4.7 Technical data

Parameter	Value	
General specifications		
Weight	1.2 kg	
Emission/alarm sound	Min. 70 dB(A) A-weighted sound level of the audible alarm at a distance of one metre.	
Additional connections	1 output relay (changeover contact)	
Breaking capacity output relay	Max. 250 V, 2 A, resistive load	
Relay fuse	T 2 A	
	standard version	Special version
Operating pressure in interstitial space	Approx. 510 mbar	See nameplate on product.
Switching point Alarm On	470 ± 10 mbar	
Switching point Alarm Off	500 ± 10 mbar	
Switching point Pump On	500 ± 10 mbar	
Switching point Pump Off	530 ± 10 mbar	
Safety valve opens	≥ 570 mbar	
Hose line standard	PVC hose 6 x 2 mm	
Length of hose line	Max. 50 m	
Operating temperature range		
Ambient	-5/+60 °C	
Outdoor installation with protective housing and heating	-25/+60 °C	
Storage	-25/+60 °C	
Supply voltage		
Nominal voltage	AC 100 - 240 V ±10 %	
Nominal power	< 10 VA	

Parameter	Value
Electrical safety	
Protection class	II (EN 60730-1)
Degree of protection	IP 30 (EN 60529)
Degree of protection in protective housing	IP 55
Mode of operation and additional mode of operation	Type 1.B
Electromagnetic compatibility (EMC)	
Emitted interference	CISPR 22
Noise immunity	EN 61000
Radio Equipment Directive, RED (2014/53/EU)	
Applied standards	EN 301489-3:V1.6.1 EN 301489-1:V1.9.2 EN 300220-1:V2.4.1 EN 300220-2:V2.4.1 EN 60950-1:2006+A11:2009 +A1:2010+A12:2012+A2:2013 EN 62479:2010
EnOcean® wireless	
Frequency	868 MHz
Transmission power	Max. 10 mW
Range	See chapter "Information on EnOcean® wireless"
EnOcean® Equipment Profile (EEP)	A5-30-4

5 Mounting

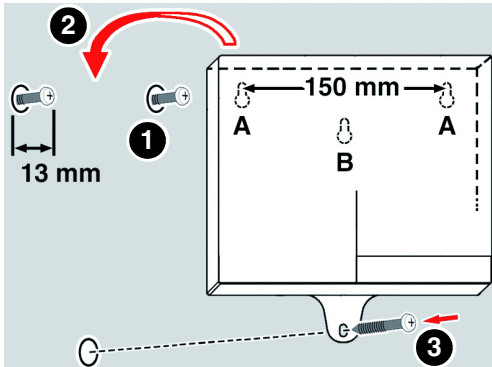
5.1 Preparing mounting

In the case of underground tanks, the hydrostatic pressure of the ground water acting on the tank bottom must not exceed 435 mbar.

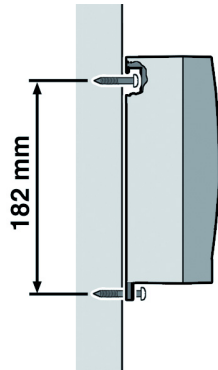
The hydrostatic pressure of the stored liquid including any overlay pressure must not exceed 435 mbar.

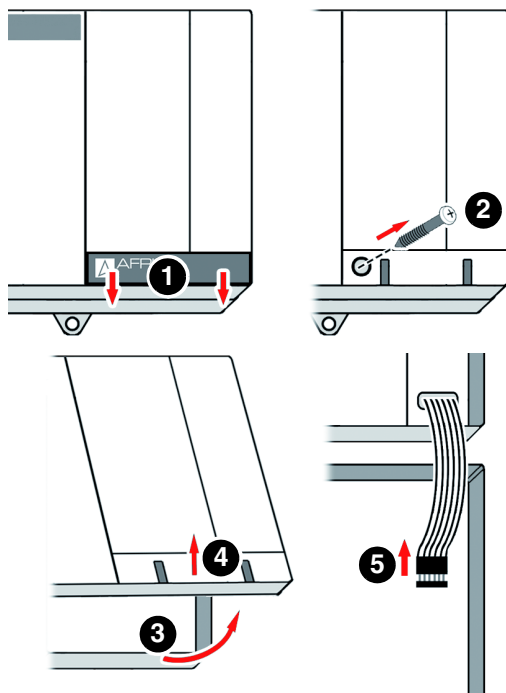
5.2 Mounting the product

- ⇒ Verify that the product is mounted to an even, rigid and dry wall at eye level.
- ⇒ Verify that the product is accessible and easy to oversee at all times.
- ⇒ Verify that the product without protective housing is protected against water and splash water.
- ⇒ Verify that the product without protective housing is not mounted in a humid room.
- ⇒ Verify that the permissible ambient temperature is not exceeded at the product.
- ⇒ Verify that the product is not installed in hazardous areas or in manholes of underground tanks.
- ⇒ Verify that the product is mounted in a protective housing with degree of protection IP 55 in the case of outdoor installation. If the product is installed in a protective housing, an additional weather-proof audible alarm must be installed outside of the protective housing.
- ⇒ Verify that the product without protective housing is not exposed to direct sunlight.
- ⇒ If the leak detector is installed below rooftops or in rooms that are only partially closed, verify that the product is protected against direct atmospheric influences or use a protective housing as mentioned above.

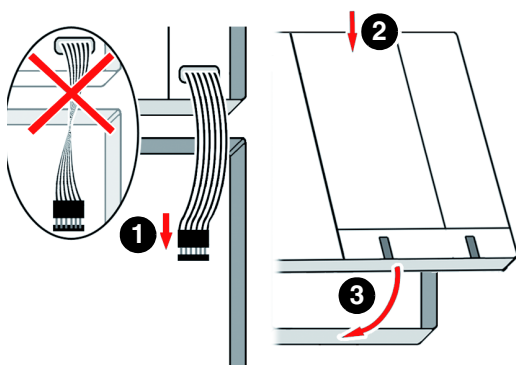


1. Mount the product to the wall using mounting type A or B.
- Use the enclosed drilling template.

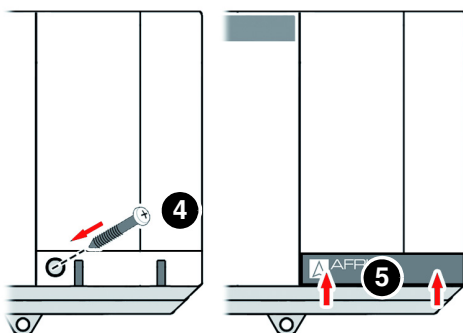




2. Open the product.
3. Connect the product as described in chapter "Electrical connection".



4. Close the product.



5.3 Electrical connection



DANGER

ELECTRIC SHOCK

- Verify that the degree of protection against electric shock (protection class, double insulation) is not reduced by the type of electrical installation.

Failure to follow these instructions will result in death or serious injury.



DANGER

ELECTRIC SHOCK CAUSED BY LIVE PARTS

- Disconnect the mains voltage supply before performing the work and ensure that it cannot be switched on.
- Verify that no hazards can be caused by electrically conductive objects or media.

Failure to follow these instructions will result in death or serious injury.

NOTICE

UNAVAILABLE MONITORING FUNCTION

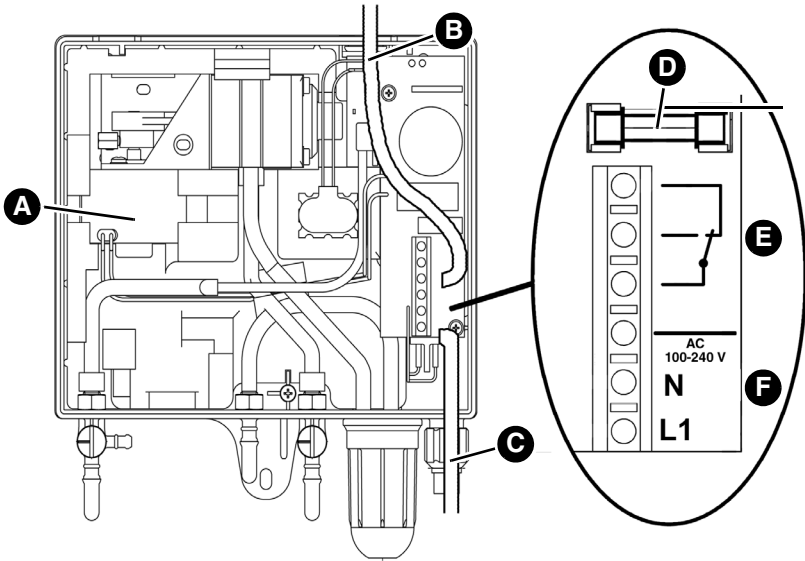
- Verify that the product is connected by means of a permanently installed cable connection.
- Do not install mains plugs or switches in the supply line to the product.
- Only power on/power off the product via the on-site mains fuse.

Failure to follow these instructions can result in equipment damage.

- ⇒ Verify that the product is connected to mains by means of a permanently installed cable without a switch.
1. If you want to route the mains cable or relay cable through the top of the housing, replace the rubber grommet at the top of the housing by the enclosed cable gland.

2. Route the mains cable through the upper or bottom cable gland into the product.
3. Connect the phase to terminal L1 and the neutral conductor to terminal N.
4. Close any cable glands of the product that are not used by means of the enclosed plugs.

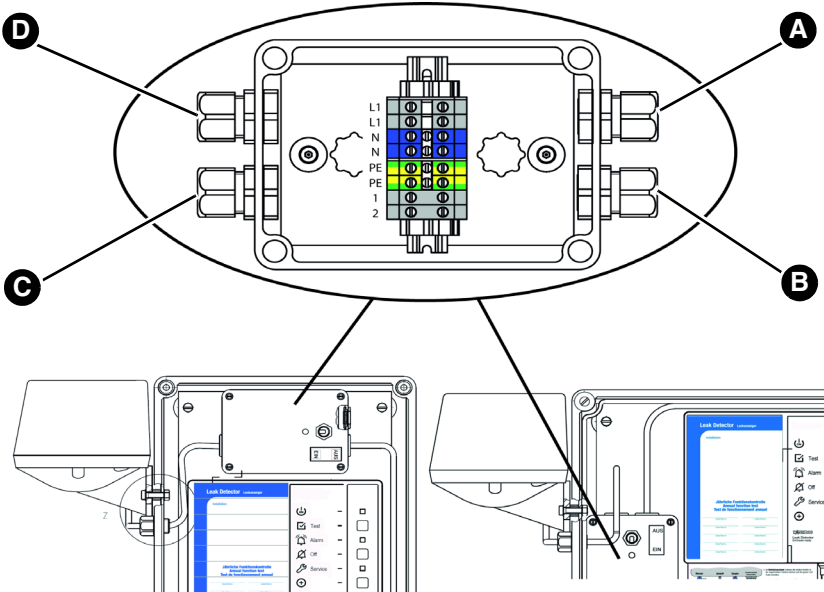
5.3.1 Connecting the product



- | | |
|--|---------------------|
| A. Pump | D. Relay fuse |
| B. Cable routed through upper cable gland | E. Relay connection |
| C. Cable routed through bottom cable gland | F. Mains connection |

5.3.2 Connecting the product in protective housing

If the product is installed in a protective housing, the power supply is connected via an external connection box.



A. Mains connection

C. Connection horn

B. Connection Europress

D. Connection heating (optional)

5.3.3 Supply voltage

⇒ Verify that the product is connected to mains by means of a permanently installed cable, for example NYM-J 2 x 1.5 mm².

⇒ Verify that the power supply to the control unit is separately fused (16 A maximum).

5.3.4 Output

NOTICE

VOLTAGE PEAKS WHEN INDUCTIVE CONSUMERS ARE SWITCHED OFF

When inductive consumers are switched off, this can cause voltage peaks and can lead to adverse effects on electrical systems and may destroy the switching contact.

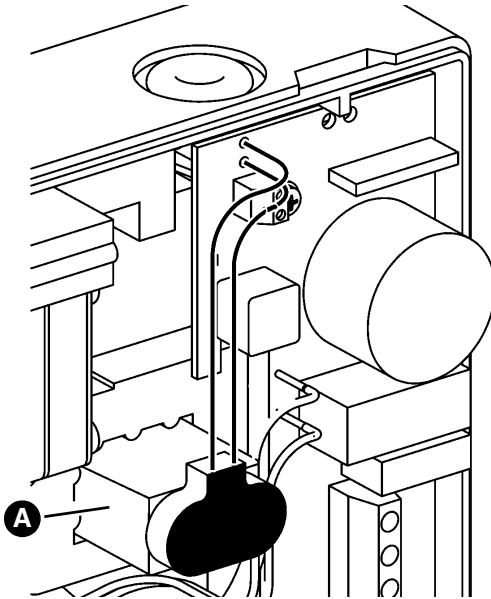
- Use a commercially available standard RC circuit such as 0.1 μ F/100 Ohm for inductive consumers.

Failure to follow these instructions can result in equipment damage.

In the case of an alarm, a voltage-free relay contact (changeover contact) is switched for alarm transmission. If no alarm is present, the relay is de-energised; in case of an alarm, the relay is energised.

1. The relay cable requires permanent installation.
2. Route the relay cable through the upper or bottom cable gland into the product.
3. Connect the relay cable to the terminals with the corresponding designations.
4. Verify safe separation of the relay cable.
 - The insulation characteristics of the relay cable must at least comply with IEC 60227 or IEC 60245.

5.3.5 9 V monobloc battery (for alarm in the case of power outage)



For applications in Switzerland

1. Connect the enclosed 9 V monobloc battery (A) to the product.

If a battery is connected, an alarm sound is activated in the case of a power outage. The alarm sound cannot be acknowledged; it remains on until mains supply voltage is available again. When mains supply voltage is restored, the product immediately resumes operation. If an alarm has occurred in the meantime, this is indicated.

No battery is included in the scope of delivery for operation of the product in other countries. Connection of a standard 9 V monobloc battery is optional.

5.3.6 Retrofitting an EnOcean® wireless module (optional)



DANGER

ELECTRIC SHOCK CAUSED BY LIVE PARTS

- Disconnect the mains voltage supply before performing the work and ensure that it cannot be switched on.

Failure to follow these instructions will result in death or serious injury.

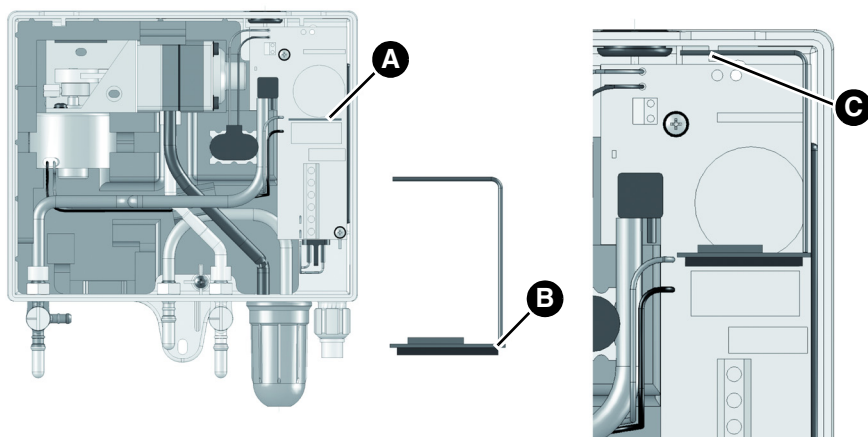
NOTICE

ELECTROSTATIC DISCHARGE

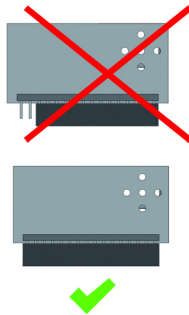
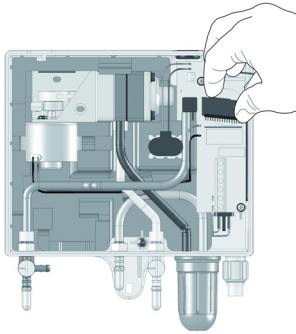
- Always earth yourself before touching electronic components.
- Do not touch the EnOcean® wireless module to plug it in; use the anti-electrostatic film to plug it into the slot.

Failure to follow these instructions can result in equipment damage.

1. Open the product.



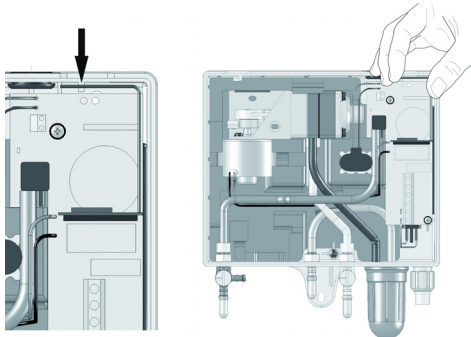
- A. Slot for EnOcean® wireless module
 B. Position antenna
 C. Housing opening (for fastening the antenna)



2. Plug the EnOcean® wireless module into the slot.

When plugging in the wireless module, ensure the following:

- The position of the antenna must be at the right side (close to the housing wall).
- All pins must be inserted into the female connector.



3. Push the antenna of the EnOcean® wireless module into the two housing openings of the product.
4. Close the cover of the product.

5.4 Connecting the hose lines

See chapter "Application example" for an example of how to route the hoses from the product to the tank.

⇒ Verify that the hoses are resistant to the stored liquid and its vapours.

1. Use oil- and water-resistant plastic hoses 6 x 2 mm for the measuring line (red), the suction line (transparent) and the pressure line (transparent).
2. In outdoor or underground applications, install the hoses in suitable liquid-tight, shock-resistant and weather-resistant protective pipes.
3. The hose lines must have the full cross section over the entire length; there must be no bends and indentations.
4. Do not install any shut-off fittings.

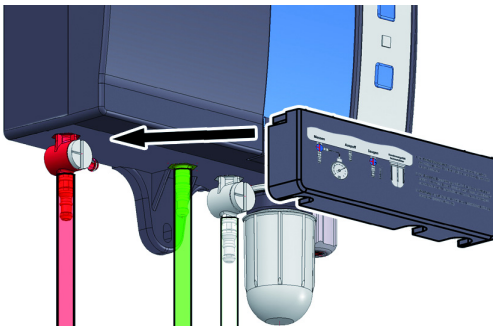
5. Secure all transition and connection points of the hose lines by means of hose clamps.

You may also use quick-action couplings (shutting off at one end, nominal diameter 7.2, Rectu Base type 26) at the tank side of the pressure line and the measuring line of the interstitial space: The following conditions apply to this:

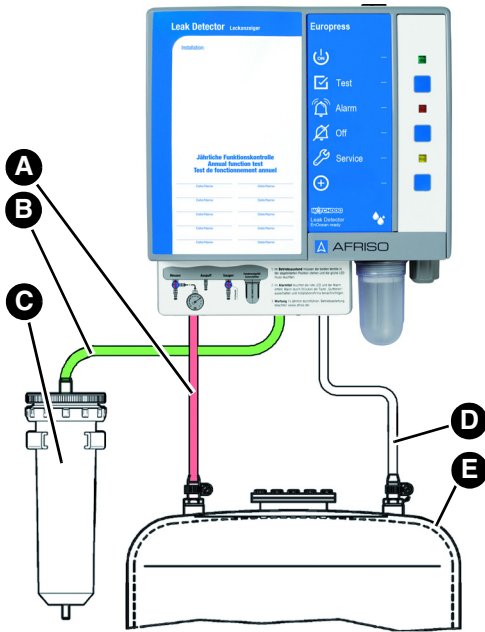
- The coupling part with the shut-off element is directly and permanently mounted to the tank.
- The connection piece for the pressure line and the measuring line is secured by means of one hose clamp for each hose.
- The pressure line and measuring line must be mounted and connected in such a way as to prevent twisting.

Quick-action couplings enable factory-filling of the interstitial space with dried air which considerably reduces the time required on site for commissioning. The following must be ensured:

- Only dried air may be in the interstitial space.
- The coupling part at the tank end must be clean.

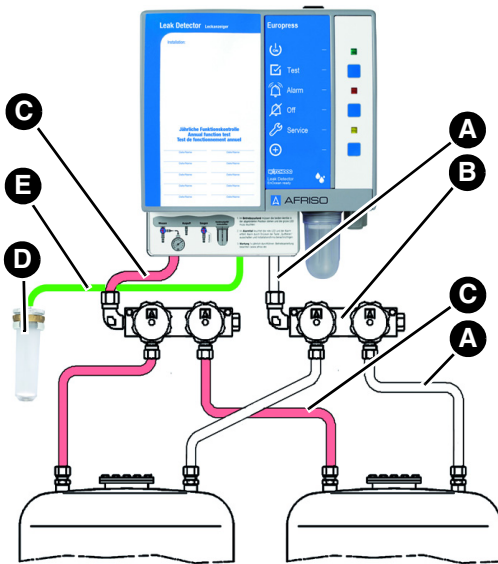


6. Push the cover over the connections to protect hose line connections.



- A. Measuring line, red hose
- B. Suction line, green hose
- C. Drying filter
- D. Pressure line, white or transparent hose
- E. Interstitial space

Fig. 2: Connection of an aboveground tank



- A. Pressure line, white or transparent hose
- B. Manifold
- C. Measuring line, red hose
- D. Drying filter
- E. Suction line, green hose

Fig. 3: Connection of multiple underground tanks

5.5 Tightness test

NOTICE

EXCESSIVELY HIGH TEST PRESSURE

- Verify that the tightness test is performed with a test pressure of <600 mbar.

Failure to follow these instructions can result in equipment damage.

1. Verify tightness of the hose lines (without device) prior to connection to the interstitial space.
2. Perform the tightness test with no more than 600 mbar.
 - The connection lines can be considered to be tight if the pressure drop within a period of 30 minutes is less than 20 mbar.
3. Connect the connection lines to the interstitial space of the tank after a successful tightness test.

5.6 Basic filling

The pump of the product must not exceed the pump capacity of 100 l/h.

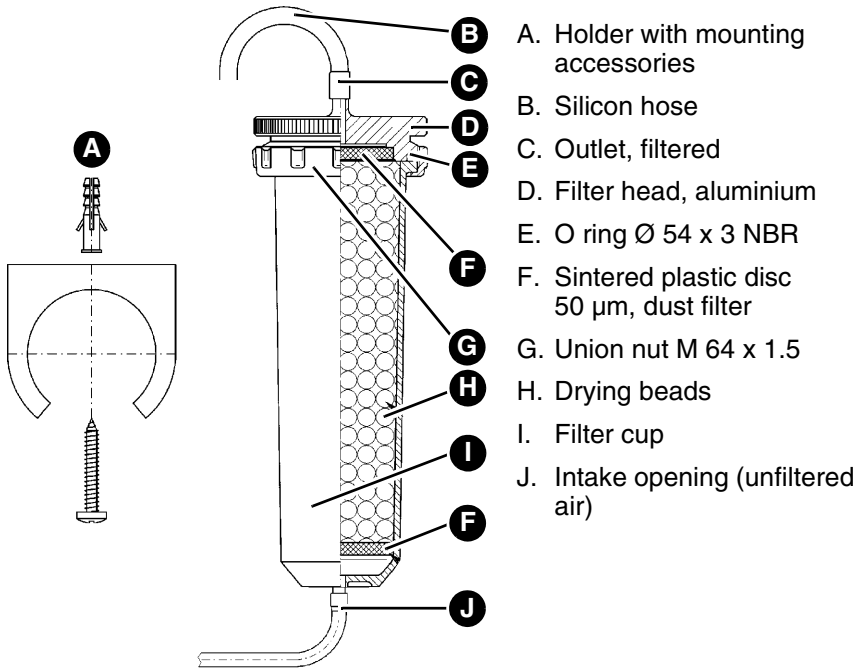
- ⇒ Verify that the intake air is dried by means of a sufficiently large drying filter.
1. Fill the interstitial space to obtain a pressure of approx. 500 mbar (standard version).
 - Use an installation pump with a greater capacity for this purpose.
 2. Once a pressure of 500 mbar (standard version) has been built up, disconnect the installation pump.
 3. Connect the product.

5.7 Drying filter

Drying filters must be mounted in the suction line in order to dry the intake air. The drying filters are not included.

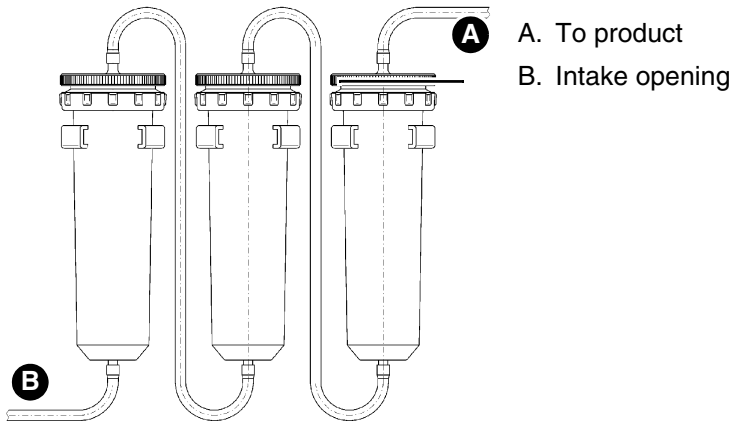
Depending on the ambient conditions, the drying beads in the filter are subject to wear since they absorb humidity. Wear of the drying beads is indicated by a change in the colour from orange to colourless.

The drying beads in the filter must be replaced after one year or when the colour of the drying beads changes.



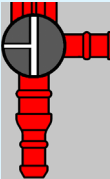
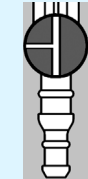




1. Determine the number of drying filters required on the basis of the table.
2. Fasten the drying filters close to the leak detector using pipe clamps.
 - For underground tanks: 1 x drying filter type TF 220
 - Only a single aboveground tank may be connected

Interstitial space volume	Number of drying filters
Up to 300 litres	1 x TF 220
Up to 700 litres	2 x TF 220
Up to 1000 litres	3 x TF 220
Up to 1500 litres	4 x TF 220
Up to 1800 litres	5 x TF 220
Up to 2200 litres	6 x TF 220
Up to 2600 litres	7 x TF 220
Up to 3000 litres	8 x TF 220



3. Connect the drying filters and the product by means of a hose connection.
4. Secure all connections by means of hose clamps
5. Fill the drying filter with orange drying beads.

5.8 Valve settings

Valve setting	Measurement valve at red measuring line connection		Test valve at white suction line connection	
	Normal operation		Normal operation	
	Test with pressure gauge		Venting	
	Test safety valve		Not permissible	
	Not permissible		Not permissible	

6 Commissioning

6.1 Commissioning the product

NOTICE

INCORRECT PRESSURE IN INTERSTITIAL SPACE

- Verify that the pressure in the interstitial space of the tank corresponds to the specifications.

Failure to follow these instructions can result in equipment damage.

- ⇒ Verify that the information on the nameplate of the tank has been accounted for.
 - ⇒ Verify that the interstitial space does not contain any leak detection fluid.
 - ⇒ Verify that the correct number of drying filters is correct.
 - ⇒ Verify that the product has been properly mounted.
 - ⇒ Verify that the product has been properly connected electrically.
 - ⇒ Verify that the tightness test has been performed.
 - ⇒ Verify that the interstitial space has been pressurised.
 - ⇒ Verify that the pressure in the interstitial space is less than 600 mbar.
 - ⇒ Verify that the product is connected to the interstitial space.
 - ⇒ Verify that the housing of the product has been closed.
1. Apply voltage via the on-site mains fuse.
 - The green LED is on.
 - The pump controller keeps the pressure constant. Once the target pressure is reached, the pump switches off.
 - The system is now ready for operation.
 2. Have a specialised company certify the installation, commissioning and test of the product, see "Certificate of expert").

6.2 Teaching in the EnOcean® wireless module (optional)

- ⇒ Verify that the product is in the vicinity of the AFRISOhome gateway.
- ⇒ Verify that the AFRISOhome gateway is in "Learn" mode. See the operating instructions of the AFRISOhome gateway for information detailed information.



1. Press LRN key (A).
 - The product sends a Learn telegram (LRN-TEL).
 - The product is now connected to the AFRISO-home gateway.

6.3 Function test

Perform the function test at the following occasions:

- After each commissioning
- After each alarm
- Once per year during maintenance

Have the function test performed and documented by a specialised company. A test report on the function test must be created and kept with the product documents.

The overpressure safety valve may only be adjusted and calibrated by the manufacturer or by trained staff.

6.3.1 Function test by simulation



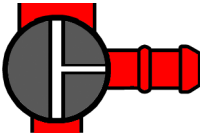
1. Set the test valve (white connection) to position "Vent".
 - Air is supplied to the interstitial space of the tank.
 - The pressure in the interstitial space drops and the product triggers an alarm.



2. Set the test valve (white connection) to position "Normal Operation".
 - The pressure in the interstitial space is re-established.
 - The alarm signals must switch off automatically.

6.3.2 Function test by measurement

The free lateral connection of the red measurement valve is provided for connecting a pressure measuring instrument to test the system.



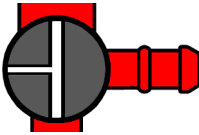
1. Connect the pressure measuring instrument.
2. Set the measurement valve (red connection) to position "Test".
 - The pressure measuring instrument indicates the pressure in the interstitial space.



3. Set the test valve (white connection) to position "Vent".
 - The pressure drops slowly.
4. Observe the pressure measuring instrument and record the pressure values at which the pump and the alarm signals are switched on.



5. Set the test valve (white connection) to position "Normal Operation".
 - The pressure in the system increases slowly.
6. Observe the pressure measuring instrument and record the pressure values at which the pump and the alarm signals are switched off.

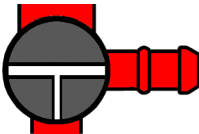


7. Set the measurement valve (red connection) to position "Normal Operation".
8. Disconnect the pressure measuring instrument.

6.3.3 Checking the overpressure safety valve



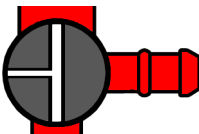
1. Connect the pressure measuring instrument to the lateral connection of the red measuring valve.
2. Set the test valve (white connection) to position "Vent".
 - The pump starts.



3. Set the measurement valve (red connection) to position "Test Safety Valve".
 - The pressure switch is inactive, the pump remains on.



4. Set the test valve (white connection) to position "Normal Operation".
 - The pressure in the interstitial space increases, but it must not exceed 570 mbar.



5. Set the measurement valve (red connection) to position "Normal Operation".
 - The pump must switch off immediately.

6.3.4 Function test of the indicators

1. Press the Test key.
 - The green LED, the red LED and the yellow LED light up and the audible alarm sounds.
 - The function test is terminated once you release the Test key.

7 Operation

The product monitors double-walled tanks. If a leak occurs, the pressure in the interstitial space drops and the product generates an alarm. The operation of the product is limited to its regular monitoring:

- The green LED is on.
- The red LED is off.
- The audible alarm is off.

7.1 Alarm condition

In the case of a leak alarm, the red LED is permanently illuminated and the audible alarm is activated. The relay is energised.

7.2 Determining the tank with the leak if several tanks are connected to one leak detector

1. Close all shut-off valves of the two distributors (pressure line and measuring line).
2. Connect a pressure measuring instrument to the lateral connection of the red measuring valve.
3. Open the two shut-off valves of the first tank (pressure line and measuring line).
4. If the pressure measuring instrument does not indicate a pressure drop, close the two shut-off valves of the first tank and open the two shut-off valves of the next tank (pressure line and measuring line).
5. If the pressure measuring instrument does not indicate a pressure drop, continue with the same test at all further tanks until you have located the defective tank.
6. After the cause for the alarm has been properly removed, open all shut-off valves of the connected tanks.

7.3 Acknowledging an alarm

1. Press the Acknowledge button to mute the audible alarm.
 - The red LED remains lit.
2. Immediately notify a specialised company.
3. Remove the cause and perform a complete function test (see chapter "Function test").

Power outage

No alarm is triggered in case of a power outage. When mains voltage is restored, the product immediately resumes operation. If, during the power outage, leakage has occurred, the product triggers an alarm once power is available again.

8 Maintenance

The product is safety equipment; maintenance may only be performed by a specialised company (WHG).

It is recommended close a maintenance agreement with a specialised company.

8.1 Service indication

The product features an integrated service indication. When annual servicing of the product is required, the yellow LED flashes and the audible alarm sounds for approximately one second once per hour.



1. Press the Acknowledge button (A) to mute the audible alarm.
- The yellow LED (B) lights solid.
2. Have the annual maintenance/service performed by a specialised company.

8.2 Maintenance intervals

When	Activity
Annually	Perform a function test (see chapter "Function test")
	Replace the drying beads
	If a 9 V battery is fitted for alarm in the case of power outage, replace the battery
	Verify that the product and its environment are clean, accessible and easy to oversee
After an alarm condition	Perform a function test after each alarm (see chapter "Function test")
If required	Replace the relay fuse F1 (T 2 A)
	Replace the drying beads

8.3 Maintenance activities

**DANGER****ELECTRIC SHOCK CAUSED BY LIVE PARTS**

- Disconnect the mains voltage supply before performing the work and ensure that it cannot be switched on.

Failure to follow these instructions will result in death or serious injury.

Replacing the relay fuse F1

- ⇒ Verify that the mains voltage is interrupted and cannot be switched on.
1. Open the upper part of the housing.
 2. Remove the flat cable from the connector.
 3. Remove the transparent cover from the relay fuse F1.
 4. Fit a new relay fuse F1 (T 2 A).
 5. Refit the transparent cover.
 6. Connect the flat cable to the connector.
 7. Fit the upper part of the housing and close it.
 8. Switch on the mains supply.

8.3.1 Reconditioning the drying beads

⇒ Used drying beads are colourless.

1. Replace the drying beads in the filter.
2. Close the drying filter after replacing the drying beads.

Unused drying beads must be stored in a tightly closed container.

9 Troubleshooting

Any malfunctions that cannot be removed by means of the measures described in this chapter may only be repaired by the manufacturer.

Problem	Possible reason	Repair
Green LED is not on	Supply voltage interrupted	Provide power supply
Red LED is on	Leak detected	Check the hose lines and hose connections Notify the installation company
	Test/measurement valve in position "Test/Vent"	Set the test valve and the measurement valve to position "Normal Operation"
Yellow LED flashes	Annual maintenance required	Perform annual maintenance (see chapter "Maintenance")
The drying beads have become colourless	-	Replace the drying beads
Filter polluted	-	Replace the filter
Other malfunctions	-	Contact the AFRISO service hotline

9.1 Evaluating the pump operating time

The installer can read out the pump operating time by pressing the Test key. This allows you to verify the tightness of the complete system.

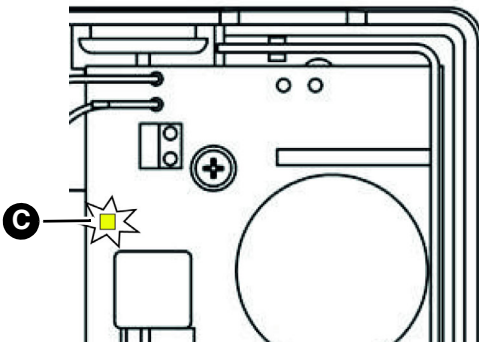


1. Hold down the Test key (B).
- After five seconds, the green LED (A) indicates the pump operating time.

The green LED (A) provides information on the last 5 days. The pump operating time is indicated as a total.

If the green LED (A) lights up for one second, this corresponds to a pump operating time of a total of one day during the last five days.

If the green LED (A) lights up briefly, this indicates that the pump operating time during the last five days was proportionally shorter.

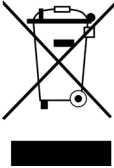


If you open the device, the yellow LED (C) on the printed circuit board always displays the pump operating time (you do not need to press the Test key).

10 Decommissioning, disposal

Dispose of the product in compliance with all applicable directives, standards and safety regulations.

Electronic components must not be disposed of together with the normal household waste.



1. Disconnect the product from mains.
2. Dismount the product (see chapter "Mounting", reverse sequence of steps).
3. Dispose of the product.

11 Returning the device

Get in touch with us before returning your product.

12 Warranty

See our terms and conditions at www.afriso.com or your purchase contract for information on warranty.

13 Spare parts and accessories



NOTICE

UNSUITABLE PARTS

- Only use genuine spare parts and accessories provided by the manufacturer.

Failure to follow these instructions can result in equipment damage.

Product

Product designation	Part no.	Figure
Pressure type leak detector "Europress"	43790	
Pressure type leak detector "Europress" with drying filter	43701	
Pressure type leak detector "Europress" with different switching points	43794	
Pressure type leak detector "Europress" in protective housing (IP 55) with horn	43795	
Pressure type leak detector "Europress" in protective housing (IP 55) with horn, with heating	43796	

Spare parts and accessories

Product designation	Part no.	Figure
Mounting kit	43704	-
Drying filter "TF 220" with pipe clamp PG 42	43688	-
Can of drying beads (850 ml/680 g)	69226	-
Connection piece (G1 x ND 4/6 mm)	43698	-
Audible alarm, weather-proof	61012	-
Warning light with rotating reflector, weatherproof	61015	-
PVC hose 6 x 2 mm, 100 m, red	43662	-
PVC hose 6 x 2 mm, 100 m, green	43663	-
PVC hose 6 x 2 mm, 100 m, transparent	43664	-
Pump with motor Europress	43797	-
Distributor with 2 outlets	43820	-
Distributor with 3 outlets	43825	-
Distributor with 4 outlets	43830	-
EnOcean® wireless module	78082	-

14 Information on EnOcean® wireless

14.1 Range of EnOcean® wireless

Visit www.enocean.com for further information on range planning with EnOcean®.

14.2 Additional information on EnOcean® wireless systems

Additional information on planning, installation and operation of EnOcean® wireless systems can be found at www.enocean.com.

- Wireless standard
- Wireless technology
- AN001
- AN102
- AN103

14.3 Features of the EnOcean® technology

Visit www.afrisohome.de for documents on EnOcean® technologies.

A variety of videos on AFRISO products can also be found on the AFRISO YouTube channel.

15 Appendix

15.1 Certificate of expert

This is to certify that the product was installed, commissioned and function-tested in accordance with these operating instructions.

Pump OFF: _____ mbar

Pump ON: _____ mbar

Alarm ON: _____ mbar

Alarm OFF: _____ mbar

Pressure drop entire system: _____ mbar
in _____ minutes

Tank as per standard: _____

Year of manufacture: _____

Litres: _____

Factory no.: _____

aboveground underground

Tank manufacturer:




Specialised company:

Owner/operator:

Location of system:

Date, signature

15.2 EU Declaration of Conformity

	
Technik für Umweltschutz Messen, Regeln, Überwachen.	
<p>EU – Konformitätserklärung <i>EC-Declaration of Conformity / Déclaration CE de conformité / Declaración de conformidad CE / Declaração de conformidade CE</i></p>	 <p>Formblatt FB 27 - 03</p>
<p>Name und Anschrift des Herstellers: <u>AFRISO-EURO-INDEX GmbH, Lindenstr. 20, 74363 Güglingen</u> <i>Manufacturer / Fabricant / Fabricante / Nome e endereço do fabricante:</i></p> <p>Erzeugnis: <u>Leckanzeiger für doppelwandige Tanks</u> <i>Product / Produit / Producto / Produto:</i></p> <p>Typenbezeichnung: <u>Eurovac NV, Eurovac HV, Europress</u> <i>Type / Type / Tipo / Tipo:</i></p> <p>Betriebsdaten: <u>AC 100-240V</u> <i>Techn. Details: / Características / Detalhes técnicos:</i></p> <p>Das bezeichnete Erzeugnis stimmt mit den Vorschriften folgender Europäischer Richtlinien überein: <i>The above mentioned product meets the requirements of the following European Directives</i> <i>Le produit mentionné est conforme aux prescriptions des Directives Européennes suivantes</i> <i>El producto indicado cumple con las prescripciones de las Directivas Europeas siguientes</i> <i>O produto indicado cumpre com as prescrições das seguintes Diretivas Europeias:</i></p> <p>Elektromagnetische Verträglichkeit (2014/30/EU) <i>Directive Electromagnetic Compatibility / Directive compatibilité électromagnétique / Directiva compatibilidad electromagnética / Diretiva sobre compatibilidade eletromagnética</i> - EN 60730-1:2009</p> <p>Niederspannungsrichtlinie (2014/35/EU) <i>Low Voltage Directive / Directive basse tension / Directiva baja tensión / Diretiva sobre baixa tensão</i> - EN 60730-1:2009, EN 60950-1:2006+A11:2009+A1:2010+A12:2011+A2:2013</p> <p>RoHS-Richtlinie (2011/65/EU) <i>RoHS Directive / Directive RoHS / Directiva RoHS / Diretiva RoHS</i></p> <p>Bauprodukte Verordnung (EU) Nr. 305/2011 + Nr. 574/2014 <i>Construction Products Directive / Examen CE de Type / Certificado CE de tipo / Examo do tipo construtivo</i> - EN 13160-1:2003, EN 13160-2:2003</p> <p>Radio Equipment Directive, RED (2014/53/EU) (Enocean-Funkmodul) <i>RED Directive / Directive RED / Directiva RED / Diretiva RED</i> - EN 301489-3:V1.6.1, EN 61000-3-2:2013, EN 61000-3-3:2013, EN 300220-2:V3.1.1, - EN 60950-1:2006+A11:2009+A1:2010+A12:2011+A2:2013, EN 62479:2010</p> <p>Untersigner: <u>Dr. Aldinger, Geschäftsführer Technik</u> <i>Signed / Signataire / Firmante / Assinado por: / Technical Director / Diretor Técnico</i></p>	
<p>15.07.2019 <i>Datum / Date / Fecha / Data</i></p>	 <i>Unterschrift / Signature / Firma / Assinatura</i>
<p>Version: 3 / Index: 0 AFRISO-EURO-INDEX GmbH D-74363 Güglingen Seite: 1 von 1</p>	

15.3 Declaration of Performance (DoP)

 LEISTUNGSERKLÄRUNG (DoP) Nr.: Europress-EU-BauPVO-DE-2014	
<i>nach Verordnung (EU) Nr. 305/2011 DES EUROPÄISCHEN PARLAMENTS UND DES RATES vom 9. März 2011 zur Festlegung harmonisierter Bedingungen für die Vermarktung von Bauprodukten und zur Aufhebung der Richtlinie 89/106/EWG des Rates</i>	
1. Eindeutiger Kenncode des Produkttyps: Leckanzeiger Typen: Europress Über- und Unterdrucksysteme für doppelwandige Tanks	
2. Verwendungszweck: Leckanzeigesystem der Klasse I für den Einsatz in doppelwandigen Tanks für wassergefährdende Flüssigkeiten	
3. Hersteller:  AFRISO AFRISO-EURO-INDEX GmbH Lindenstraße 20, 74363 Güglingen Tel.-Nr.: +49 7135 102-0 Fax: +49 7135 102 212 e-Mail: info@afriso.de www.afriso.de	
4. Bevollmächtigter: N.A.	
5. System zur Bewertung und Überprüfung der Leistungsbeständigkeit: System 3	
6. Harmonisierte Norm: EN 13160-1:2003, EN 13160-2:2003 Notifizierte Stelle: TÜV Nord Systems GmbH & Co KG, Competence Center Tankanlagen, Große Bahnstraße 31, 22525 Hamburg, Deutschland Kennnummer des notifizierten Prüflabors: 0045	
7. Erklärung Leistungen:	
Wesentliche Merkmale	Leistung
Prüfung der Elektrik	bestanden
Prüfung der Druckschaltpunkte	bestanden
Prüfung der Zuverlässigkeit	bestanden
Prüfung des akustischen Alarmgebers	bestanden
Prüfung der Leckanzeigeeinrichtung	bestanden
Prüfung der Überdrucksicherung	bestanden
8. Unterzeichnet für den Hersteller und im Namen des Herstellers von: Dr. U. Aldinger Güglingen, 17.07.2014 	

15.4 CE Marking


AFRISO-EURO-INDEX GmbH, Lindenstr. 20 74363 Güglingen, Germany 14
EN 13160:2003 Leckanzeigesystem der Klasse I Typ: Europress
Für den Einsatz in doppelwandigen Tanks für wassergefährdende Flüssigkeiten.
Installation nach Betriebsanleitung 900.000.0512
Betriebsweise: Überdruck
Angezeigte Flüssigkeit: Heizöl / Dieselmotortreibstoff
Temperaturbegrenzung: -25°C bis +60°C
Druckbegrenzung: atmosphärisch betriebene Tanks mit einem Mindestprüfdruck des Überwachungsraumes von 600 mbar. Überwachungsraumvolumen nach Tabelle Seite 25 für Trockenfilter gestaffelt.
Schalt-/Rückstellzeit Sensor: < 1 s

Notice technique

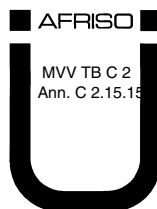


Détecteur de fuite à pression

Europress

- Type : Europress sans boîtier de protection
- Type : Europress dans le boîtier de protection
- Type : Europress dans le boîtier de protection avec chauffage

Copyright 2019 AFRISO-EURO-INDEX GmbH. Tous droits réservés.



Lindenstraße 20
74363 Güglingen
Téléphone+49 7135-102-0
Service +49 7135-102-211
Fax +49 7135-102-147
info@afriso.com
www.afriso.com

1 La présente notice technique

Cette notice technique contient la description du détecteur de fuite à pression "Europress" (dénommé ci-après "produit"). Cette notice technique fait partie du produit.

- Utilisez le produit seulement après que vous aurez lu et compris intégralement la notice technique.
- Assurez-vous que la notice technique est disponible en permanence pour toutes les opérations relatives au produit.
- Transmettez la notice technique et toute la documentation relative au produit à tous les utilisateurs du produit.
- Si vous êtes d'avis que la notice technique contient des erreurs, des contradictions ou des ambiguïtés, adressez-vous au fabricant avant d'utiliser le produit.

Cette notice technique est protégée au titre de la propriété intellectuelle ; elle doit être utilisée exclusivement dans le cadre autorisé par la loi. Sous réserve de modifications.

La responsabilité du fabricant ou la garantie ne pourra être engagée pour des dommages ou dommages consécutifs résultant d'une inobservation de cette notice technique ou des directives, règlements et normes en vigueur sur le lieu d'installation du produit.

2 Informations sur la sécurité

2.1 Consignes de sécurité et classes de risques

Cette notice technique contient des consignes de sécurité destinées à attirer l'attention sur les dangers et les risques. Outre les instructions contenues dans cette notice technique, il faut vous assurer de l'observation de tous les règlements, normes et consignes de sécurité en vigueur sur le lieu d'installation du produit. Avant d'utiliser le produit assurez-vous que tous les règlements, normes et consignes de sécurité sont connus et respectés.

Dans cette notice technique les consignes de sécurité sont identifiables à l'aide de symboles de mise en garde et de mots d'avertissement. En fonction de la gravité du risque les consignes de sécurité sont réparties dans différentes classes de risques.



DANGER

DANGER signale une situation directement dangereuse qui, si elle n'est pas évitée, entraîne la mort ou des blessures graves.

AVIS

AVIS signale une situation potentiellement dangereuse qui, si elle n'est pas évitée, peut entraîner un dommage matériel.

Les symboles suivants sont également utilisés dans cette notice technique :



Ceci est le pictogramme général de mise en garde. Il signale un risque de blessure et de dommage matériel. Respectez toutes les consignes de sécurité afin d'éviter des accidents mortels, des blessures ou des dommages matériels.



Ce pictogramme avertit d'une tension électrique dangereuse. Si ce pictogramme s'affiche dans une consigne de sécurité, il y a un risque de choc électrique.

2.2 Usage normal

Le produit est un détecteur de fuite à pression selon EN 13160-1 et EN 13160-2, classe I.

Le produit est exclusivement destiné à la détection de fuite des réservoirs fonctionnant à pression atmosphérique et utilisés pour le stockage aérien ou enterré des liquides.

Réservoirs

- Réservoirs à double paroi en acier selon EN 12285-1 (DIN 6608) EN 12285-2 (DIN 6616), classes B et C, ainsi que réservoirs cylindriques verticaux selon DIN 6619-2, réservoirs verticaux selon DIN 6623-2 et réservoirs cylindriques horizontaux selon DIN 6624-2
- Réservoirs à simple paroi ou à double paroi en acier ou en plastique à enveloppe interne ou externe anti-fuite avec un espace interstitiel approprié selon EN 13160-7 et avec une pression de test d'au moins 600 mbar

Le produit peut être branché à un seul réservoir aérien ou à plusieurs réservoirs enterrés dont le volume maximum de l'espace interstitiel est de 4 m³, en fonction de la capacité des filtres déshydratants, voir tableau, voir chapitre "Filtres déshydratant". L'installation dans le trou d'homme des réservoirs enterrés n'est autorisée qu'avec l'approbation des autorités.

Liquides

- Réservoirs en acier : liquides susceptibles de polluer l'eau
- Réservoirs en plastique : Liquides susceptibles de polluer l'eau avec un point d'éclair supérieure à 55 °C
- AdBlue® (solution aqueuse d'urée 32,5 %) selon DIN 70070

La densité admissible du liquide est en fonction du réservoir et de son contenu :

Hauteur / diamètre du réservoir	Densité admissible du liquide stocké (avec seuils de déclenchement standards pour art. 43790)
≤ 2,00 m	≤ 1900 kg/m ³
≤ 2,50 m	≤ 1740 kg/m ³
≤ 2,60 m	≤ 1670 kg/m ³
≤ 2,76 m	≤ 1580 kg/m ³
≤ 2,84 m	≤ 1530 kg/m ³
≤ 2,90 m	≤ 1500 kg/m ³

Des limitations relatives à la hauteur du réservoir admissible en fonction de la densité du liquide stocké s'applique à la version spéciale avec des points de commutation différents, voir plaque signalétique sur l'appareil.

- Calcul du seuil de déclenchement :
hauteur max. admissible = ("alarme marche" -20 mbar) / densité [cm].

Toute autre utilisation n'est pas conforme et cause des risques.

Avant d'utiliser le produit, assurez-vous que le produit est adapté à l'usage que vous prévoyez. À cet effet, tenez compte au moins de ce qui suit :

- Tous les règlements, normes et consignes de sécurité sur le lieu d'installation
- Toutes les conditions et données spécifiées pour le produit
- Toutes les conditions d'application que vous prévoyez

En outre effectuez une évaluation des risques portant sur l'application concrète que vous prévoyez à l'aide d'un procédé reconnu et prenez toutes les mesures de sécurité nécessaires correspondant au résultat. Prenez aussi en compte les conséquences possibles du montage ou de l'intégration du produit dans un système ou une installation.

Pendant l'utilisation du produit effectuez toutes les opérations exclusivement dans les conditions spécifiées dans cette notice technique et sur la plaque signalétique, conformément aux données techniques spécifiées et en accord avec tous les règlements, normes et consignes de sécurité en vigueur sur le lieu d'installation.

2.3 Utilisation non conforme prévisible

Le produit ne doit, en particulier, pas être utilisé dans les cas suivants :

- Dans des zones à risque d'explosion
 - En cas de service dans des zones à risque d'explosion, des étincelles peuvent provoquer des déflagrations, des incendies ou des explosions
- Utilisation de liquides agressifs attaquant les matériaux du produit
- Fonctionnement sans filtre déshydratant ou fonctionnement avec agent déshydratant usé
- Utilisation en combinaison avec des produits qui sont utilisés à des fins de la protection de la santé ou à des fins de sauvetage; utilisation en combinaison avec des appareils dont le fonctionnement peut entraîner des dangers pour les êtres humains, des animaux ou des biens matériels

- Branchement électrique avec interrupteur ou un connecteur
 - Cela peut provoquer la déconnexion involontaire du produit de l'alimentation secteur ; par conséquent le produit n'a plus une fonction de surveillance.
- Utilisation dans un réservoir trop élevé où la pression statique maximale du liquide au fond du réservoir est supérieure à la valeur la plus basse pour "Alarme marche", voir chapitre "Usage normal".

2.4 Qualification du personnel

Seul le personnel dûment qualifié est autorisé à travailler sur le produit et avec celui-ci après qu'il aura connu et compris le contenu de cette notice technique, ainsi que toute la documentation faisant partie du produit.

S'appuyant sur sa formation spécialisée, ses connaissances et ses expériences, le personnel qualifié doit être en mesure de prévoir et reconnaître les dangers qui peuvent être causés par l'utilisation du produit.

Tous les règlements, normes et consignes de sécurité en vigueur sur le lieu d'installation doivent être connus du personnel qualifié travaillant sur le produit et avec celui-ci.

2.5 Équipement de protection individuelle

Utilisez toujours l'équipement de protection individuel requis. En travaillant sur le produit et avec celui-ci, tenez compte des dangers susceptibles de se présenter sur le lieu d'installation lesquels n'émanent pas directement du produit.

2.6 Modification du produit

En travaillant sur le produit et avec celui-ci, effectuez exclusivement les opérations décrites dans cette notice technique. N'effectuez pas de modifications non décrites dans cette notice technique.

3 Transport et stockage

Un transport et un stockage inadéquats risquent de causer des dommages au produit.

AVIS

MANUTENTION INAPPROPRIÉE

- Assurez-vous que les conditions ambiantes spécifiées sont respectées pendant le transport et le stockage.
- Utilisez l'emballage d'origine pour le transport.
- Stockez le produit dans un lieu sec et propre.
- Assurez-vous que le produit est à l'abri des chocs pendant le transport et le stockage.

La non-observation de ces instructions peut causer des dommages matériels.

4 Description du produit

Le produit crée une pression constante dans l'espace interstitiel du réservoir et déclenche une alarme en cas de baisse de cette pression.

Le produit contient dans un boîtier incassable en plastique les éléments d'affichage et de commande, ainsi que tous les composants électroniques destinés à l'évaluation des valeurs de mesure.

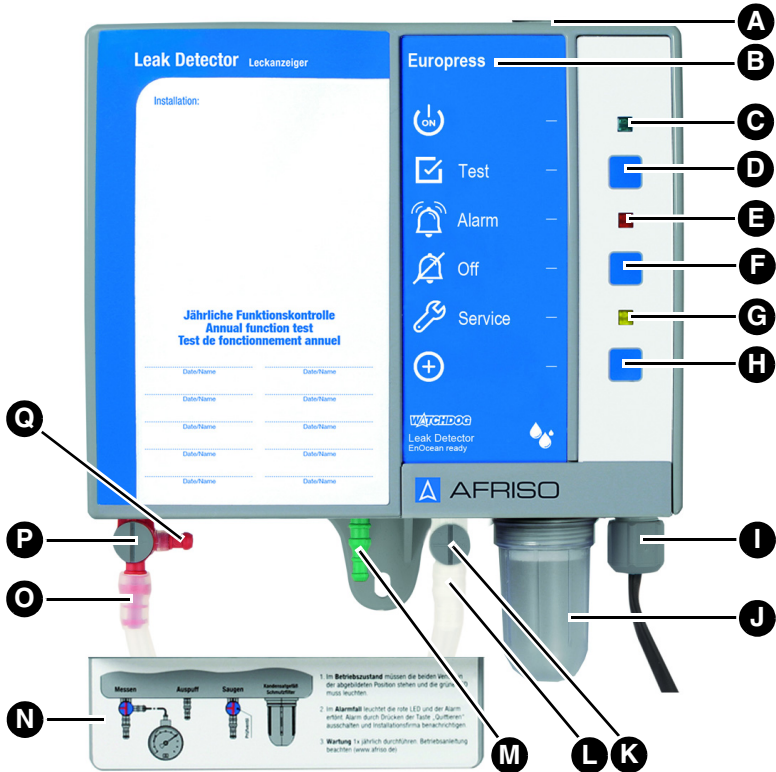
Deux raccords de tuyaux sont disponibles pour le raccordement pneumatique à l'espace interstitiel du réservoir. Le troisième raccord de tuyau est utilisé pour le raccordement au filtre déshydratant.

En fonction de la commande, le produit est équipé d'un module EnOcean® sans fil. Produits sans module EnOcean® sans fil peuvent être équipés ultérieurement d'un tel module.

En cas d'alarme, un contact de relais libre de potentiel (contact inverseur) est commuté et peut être utilisé pour la transmission d'alarme.







L'air est séché dans le filtre déshydratant (non inclus dans la livraison) à une humidité résiduelle d'environ 10 % et est purgé des particules de poussière dans un filtre. L'air séché et filtré est pompé dans l'espace interstitiel du réservoir. Les variations de pression dans l'espace interstitiel sont compensées par la pompe et la soupape de sécurité.

4.1 Aperçu



- | | |
|-----------------------------------|--|
| A. Capuchon en caoutchouc | J. Pot de condensation avec filtre |
| B. Désignation de type de produit | K. Robinet de test |
| C. LED verte | L. Raccord conduite de pression |
| D. Touche Test | M. Raccord conduite d'aspiration |
| E. LED rouge | N. Couverture pour les raccords de conduites |
| F. Touche d'acquiescement | O. Raccord conduite mesure |
| G. LED jaune | P. Robinet mesure |
| H. Touche LRN | Q. Raccord pour manomètre |
| I. Presse-étoupe | |

4.1.1 Pictogrammes

Symbole	Signification/fonction
	<p>Affichage</p> <p>Lorsque l'alimentation est fournie au produit, la DEL verte à la droite du symbole indique que le produit est prêt à fonctionner.</p>
	<p>Touche</p> <p>La touche Test permet d'effectuer un test de fonctionnement du produit.</p>
	<p>Affichage</p> <p>La DEL rouge à la droite du symbole indique une alarme.</p>
	<p>Touche</p> <p>Cette touche permet d'acquiescer et de couper l'alarme sonore.</p>
	<p>Affichage</p> <p>La DEL jaune à la droite du symbole indique que la maintenance annuelle doit être effectuée.</p>
	<p>Touche</p> <p>Si la touche LRN est enfoncée, le produit transmet un télégramme de connexion (LRNTEL) afin se connecter à la passerelle AFRISOhome.</p>

4.2 Dimensions

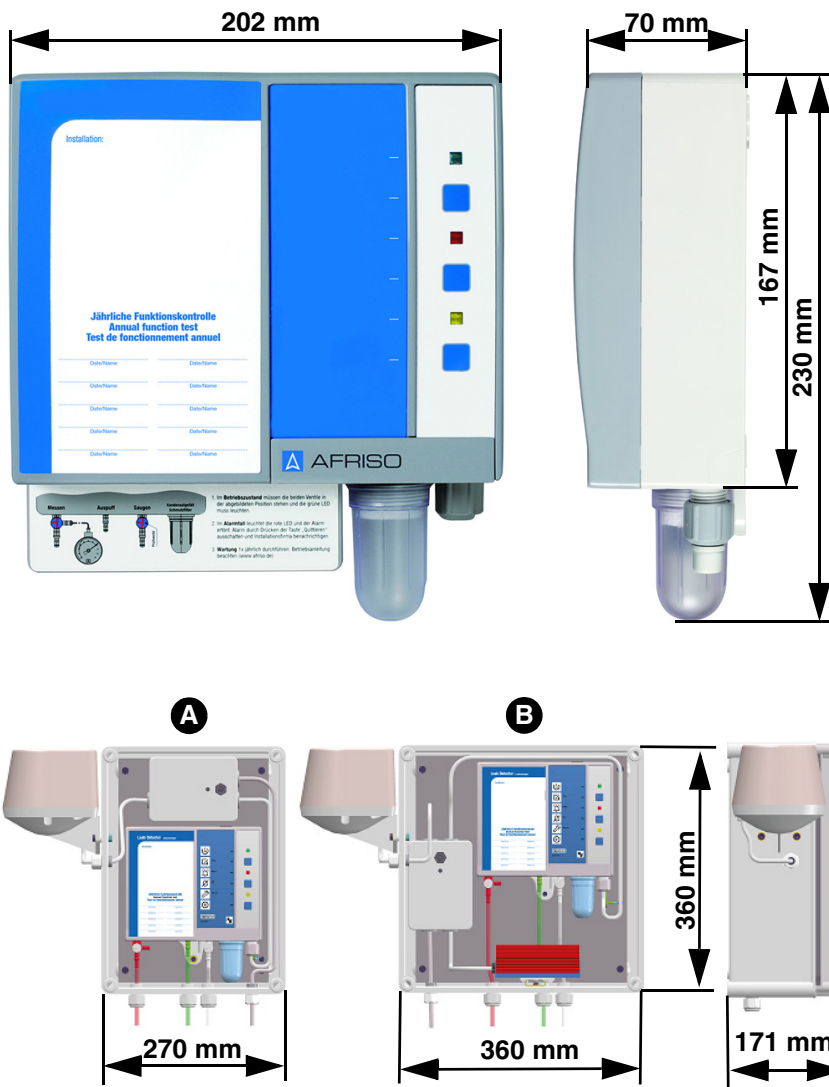
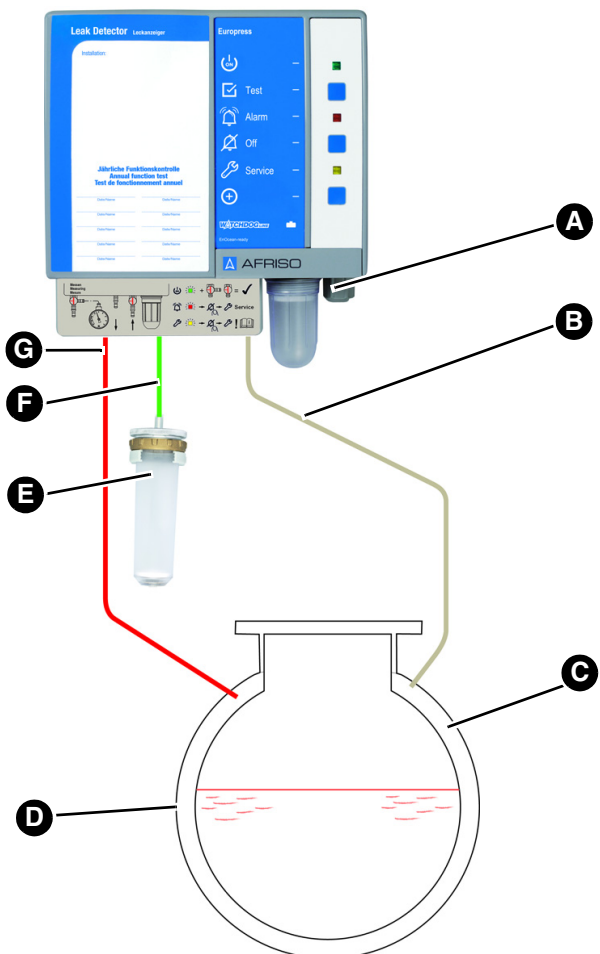
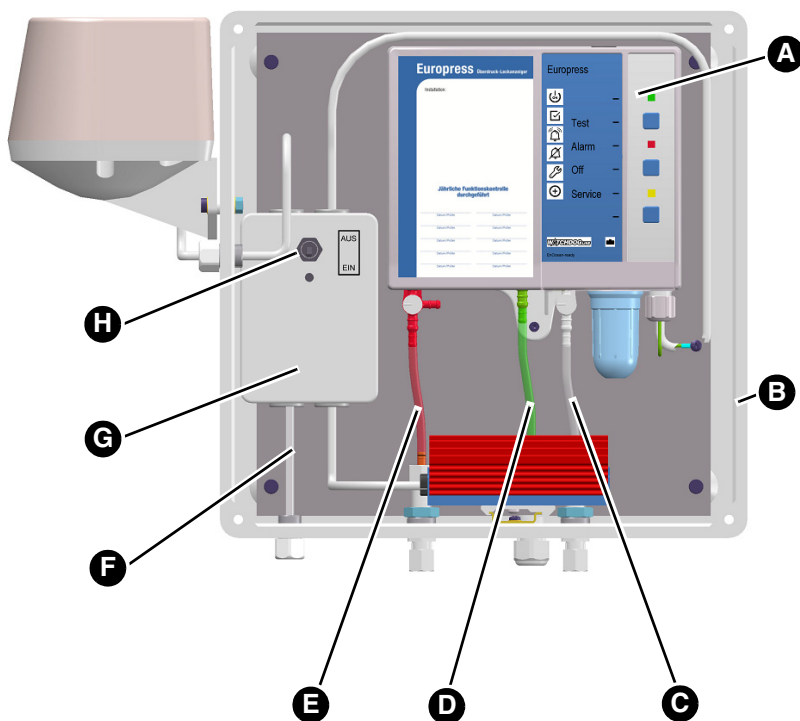


Figure 1: Europress dans le boîtier de protection avec (A) ou sans chauffage (B), préassemblé et prêt au montage. L'avertisseur sonore est branché au relais de sortie. Degré de protection IP 55

4.3 Exemple d'application



- A. Branchement électrique
- B. Conduite de pression (transparente)
- C. Espace interstitiel
- D. Paroi externe
- E. Filtre déshydratant
- F. Conduite d'aspiration (verte)
- G. Conduite de mesure (rouge)



- | | |
|--|---|
| A. Produit | F. Câble secteur |
| B. Boîtier de protection | G. Chauffage avec thermostat |
| C. Conduite de pression (transparente) | H. Bouton d'acquiescement pour l'avertisseur sonore "HPW 2" |
| D. Conduite d'aspiration (verte) | I. Avertisseur sonore "HPW 2" |
| E. Conduite de mesure (rouge) | |

4.4 Fonctionnement

Le produit aspire l'air par le filtre déshydratant et transporte celui-ci dans l'espace interstitiel du réservoir via la conduite de pression jusqu'à ce qu'il y ait formation de la pression de service.

L'interrupteur à pression (pressostat) mesure la pression dans l'espace interstitiel via la conduite de mesure et maintient une pression constante avec la pompe.

En cas de fuite dans la paroi interne ou externe du réservoir (au-dessus ou en dessous des niveaux du liquide stocké ou de la nappe phréatique) supérieure à la capacité de la pompe, la pression chute. Si le seuil d'alarme est atteint, la LED rouge s'allume et l'alarme sonore se déclenche. Le relais est activé. L'alarme sonore peut être désactivée à l'aide de la touche d'acquiescement. Le seuil de déclenchement de l'alarme " Marche " est supérieur d'au moins 30 mbar à la pression statique des liquides stockés le cas échéant de la nappe phréatique.

4.5 Sortie de relais

Le produit dispose d'un relais de sortie avec un contact libre de potentiel. Le relais est désactivé tant qu'il n'y a pas d'alarme. En cas d'alarme le relais est activé.

Le produit peut être utilisé avec ou sans équipements externes, par ex. :

- Des dispositifs pour les alarmes sonores ou visuelles
- Appareils de télécommunication
- Equipement pour la gestion de bâtiments

4.5.1 Produits avec module EnOcean® sans fil

Dans le cas d'une alarme, le module sans fil transmet le message d'alarme par l'intermédiaire EnOcean®, en plus de déclencher des alarmes sonores et visuelles.

4.6 Agréments, certificats, déclarations

Le produit est conforme à :

- Directive CEM (2014/30/UE)
- Directive basse tension (2014/35/UE)
- Directive sur les produits de construction 305/2011 (EN 13160-2:2003)
- Directive RoHS (2011/65/UE)

Le produit avec EnOcean® sans fil également conforme à :

- Radio Equipment Directive, RED (2014/53/UE)

4.7 Caractéristiques techniques

Paramètre	Valeur	
Caractéristiques générales		
Poids	1,2 kg	
Emissions / alarme sonore	Min. 70 dB(A) niveau sonore de l'alarme sonore à une distance d'un mètre	
Branchements supplémentaires	1 relais sortie (contact inverseur)	
Pouvoir de coupure relais sortie	Max. 250 V, 2 A, charge résistive	
Fusible relais	T 2 A	
	Modèle standard	Version spéciale
Pression de service dans l'espace interstitiel	Env. 510 mbar	Voir plaque signalétique du produit.
Seuil de déclenchement de l'alarme	470 ± 10 mbar	
Seuil d'arrêt de l'alarme	500 ± 10 mbar	
Seuil de mise en marche de la pompe	500 ± 10 mbar	
Seuil de mise à l'arrêt de la pompe	530 ± 10 mbar	
Soupape de sécurité s'ouvre	≥ 570 mbar	

Paramètre	Valeur
Tuyaux standard	Tuyau PVC 6 x 2 mm
Longueur du tuyau	50 m max
Plage de température	
Ambiante	-5/+60 °C
Installation à l'extérieur dans le boîtier de protection avec chauffage	-25/+60 °C
Stockage	-25/+60 °C
Alimentation	
Tension nominale	AC 100 - 240 V ±10 %
Puissance nominale	< 10 VA
Sécurité électrique	
Classe de protection	II (EN 60730-1)
Degré de protection	IP 30 (EN 60529)
Degré de protection dans le boîtier de protection	IP 55
Mode d'action et mode d'action supplémentaire	Type 1.B
Compatibilité électromagnétique (CEM)	
Émission	CISPR 22
Immunité	EN 61000
Radio Equipment Directive, RED (2014/53/UE)	
Normes appliquées	EN 301489-3:V1.6.1 EN 301489-1:V1.9.2 EN 300220-1:V2.4.1 EN 300220-2:V2.4.1 EN 60950-1:2006+A11:2009 +A1:2010+A12:2012+A2:2013 EN 62479:2010

Paramètre	Valeur
EnOcean® sans fil	
Fréquence	868 MHz
Puissance de transmission	Max. 10 mW
Portée	Voir chapitre "Informations sur EnOcean® sans fil"
EnOcean®- Equipment Profile (EEP)	A5-30-4

5 Montage

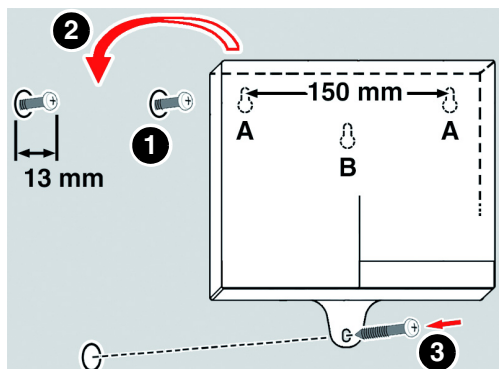
5.1 Préparation du montage

En cas des réservoirs enterrés, la pression hydrostatique de la nappe phréatique sur le fond du réservoir ne doit pas dépasser 435 mbar.

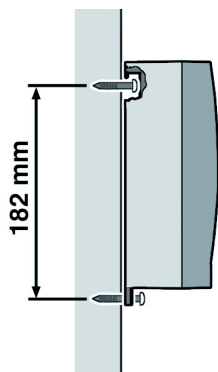
La pression hydrostatique du liquide stocké y compris toute pression supplémentaire éventuelle ne doit pas être supérieure à 435 mbar.

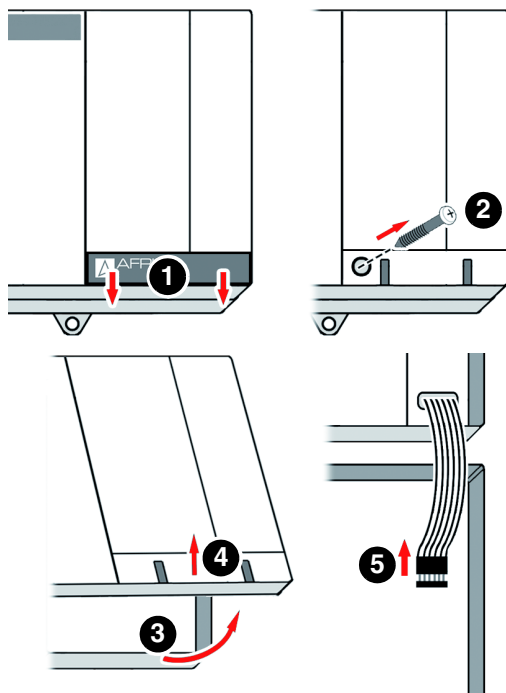
5.2 Montage du produit

- ⇒ Assurez-vous que le produit est monté à hauteur des yeux sur un mur solide, sec et à surface plane.
- ⇒ Assurez-vous que le produit est accessible et consultable en tout temps.
- ⇒ Assurez-vous que le produit sans boîtier de protection est protégé contre l'eau ou des projections d'eaux.
- ⇒ Assurez-vous que le produit sans boîtier de protection n'est pas installé dans une pièce humide.
- ⇒ Assurez-vous que la température ambiante autorisée du produit n'est pas dépassé.
- ⇒ Vérifiez que le produit n'est pas installé dans un environnement à risque d'explosion ou dans le trou d'homme d'un réservoir enterré.
- ⇒ En cas d'installation du produit à l'extérieur, assurez-vous que le produit est monté dans un boîtier de protection avec le degré de protection IP 55. En cas d'installation du produit dans un boîtier de protection, installez une alarme sonore supplémentaire résistant aux intempéries en dehors du boîtier de protection.
- ⇒ Assurez-vous que le produit sans boîtier de protection est protégé contre la lumière directe du soleil.
- ⇒ En cas de montage dans des locaux couverts ou dans des locaux restants en partie ouverts, assurez-vous que le produit est protégé contre l'action directe des intempéries ou utilisez le boîtier de protection indiqué ci-dessus.

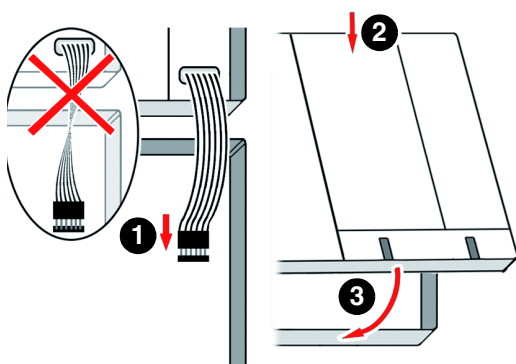


1. Fixez le produit au mur (servez-vous de type de fixation A ou B).
- Utilisez le gabarit de perçage fourni.

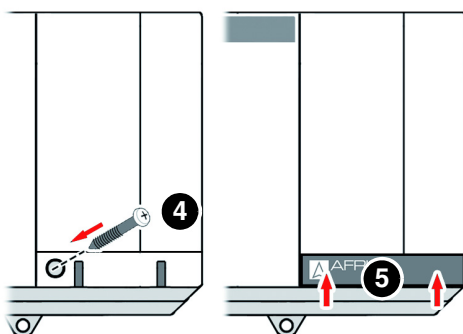




2. Ouvrez le produit.
3. Raccordez le produit comme décrit dans le chapitre "Branchement électrique".



4. Fermez le produit.



5.3 Branchement électrique



DANGER

CHOC ÉLECTRIQUE

- Assurez-vous que le degré de protection contre les chocs électriques (classe de protection, isolation double) ne soit pas réduit par le type de l'installation électrique.

La non-observation de ces instructions entraîne la mort ou des blessures graves.



DANGER

CHOC ÉLECTRIQUE PROVOQUÉ PAR LES PARTIES SOUS TENSION

- Coupez la tension secteur avant d'effectuer les travaux et prenez toutes les mesures nécessaires pour éviter la remise en marche.
- Assurez-vous que des objets conducteurs ou des fluides conducteurs ne causent aucun risque.

La non-observation de ces instructions entraîne la mort ou des blessures graves.

AVIS

NON DISPONIBILITÉ DE LA FONCTION DE SURVEILLANCE

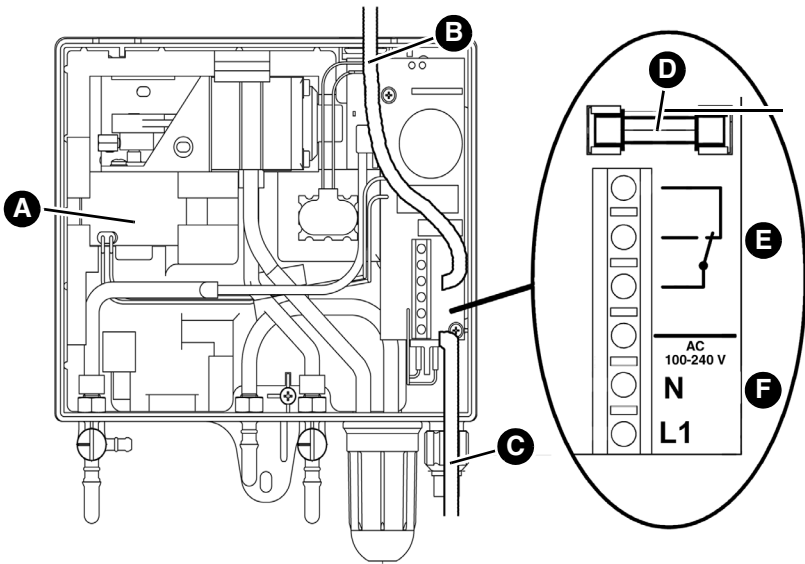
- Vérifiez que le produit est branché par l'intermédiaire d'un câble qui est installé en permanence.
- N'installez pas des fiches secteur et des commutateurs dans l'alimentation du produit.
- Allumez et éteignez le produit uniquement par l'intermédiaire du fusible secteur.

La non-observation de ces instructions peut causer des dommages matériels.

- ⇒ Établissez le raccordement du produit par un câble à montage fixe sans interrupteur.

1. Pour diriger le câble secteur ou le câble relais vers le haut et le faire sortir du boîtier, remplacez le capuchon en caoutchouc à la partie supérieure du boîtier par le presse-étoupe ci-joint.
2. Faites passer le câble secteur par le presse-étoupe du haut ou du bas dans le produit.
3. Branchez la phase à la borne L1 et le neutre à la borne N.
4. Fermez les presse-étoupes non utilisés du produit en utilisant la pièce ci-jointe.

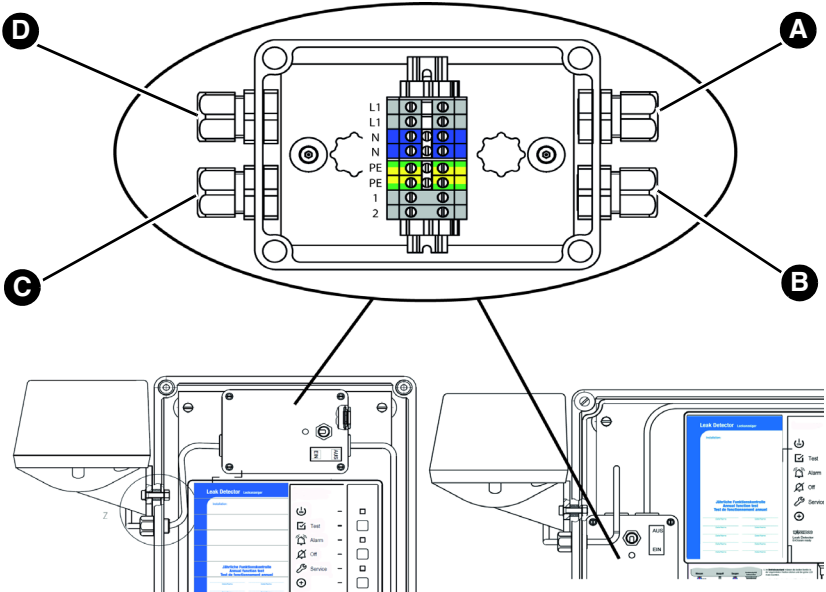
5.3.1 Raccordement du produit



- | | |
|------------------------------------|------------------------|
| A. Pompe | D. Fusible relais |
| B. Câble via presse-étoupe en haut | E. Branchement relais |
| C. Câble via presse-étoupe en bas | F. Branchement secteur |

5.3.2 Raccordement du produit sans boîtier de protection

Si le produit est installé dans un boîtier de protection, l'alimentation est connectée via un boîtier de connexion externe.



A. Branchement secteur

C. Branchement avertisseur sonore

B. Raccord Europress

D. Branchement chauffage (en option)

5.3.3 Alimentation

- ⇒ Vérifiez que le raccordement du produit est effectué par un câble à montage fixe, par exemple NYM-J 2 x 1,5 mm².
- ⇒ Assurez-vous que l'alimentation de l'unité de commande est protégée par un fusible séparé (16 A max.).

5.3.4 Sortie

AVIS

PICS DE TENSION EN CAS DE COUPURE DE CHARGES INDUCTIVES

Les pics de tension en cas de coupure de charges inductives peuvent entraîner les perturbations des installations électriques et la destruction du contact.

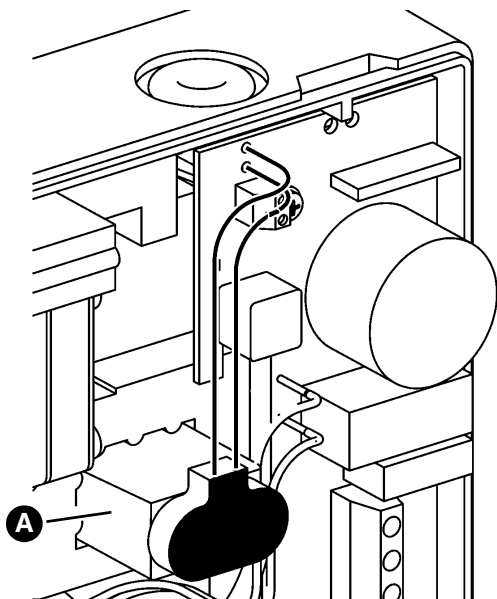
- En cas de charges inductives, utilisez un circuit RC de protection (par exemple 0,1 µF/100 Ohm).

La non-observation de ces instructions peut causer des dommages matériels.

En cas d'alarme, un contact de relais libre de potentiel (contact inverseur) est commuté et peut être utilisé pour la transmission d'alarme. Le relais est désactivé en cas de fonctionnement normal ; en cas d'alarme le relais est activé.

1. Montez de manière fixe le câble relais.
2. Faites passer le câble de relais par le presse-étoupe du haut ou du bas dans le produit.
3. Branchez le câble relais aux bornes désignées correspondantes.
4. Assurez une séparation sûre du câble relais.
 - Caractéristiques d'isolation minimales du câble relais : selon IEC 60227 ou IEC 60245.

5.3.5 Pile monobloc 9 V (pour alarme en cas de panne secteur)



Utilisation en Suisse

1. Branchez la pile monobloc 9 V (A).

Si vous connectez la pile, une alarme sonore s'active en cas de panne secteur. Il n'est pas possible d'acquiescer l'alarme sonore; elle s'arrête automatiquement dès que le produit est de nouveau sous tension secteur. Le produit est immédiatement remis en marche dès qu'il est de nouveau sous tension. Si entre-temps une fuite s'est produite, celle-ci est signalée.

En cas d'utilisation du produit en Allemagne, la pile n'est pas fournie. Vous pouvez connecter une pile monobloc 9 V standard en option.

5.3.6 Equiper un appareil d'un module sans fil EnOcean® (en option)



DANGER

CHOC ÉLECTRIQUE PROVOQUÉ PAR LES PARTIES SOUS TENSION

- Coupez l'alimentation avant d'effectuer les travaux et prenez toutes les mesures nécessaires pour éviter la remise en marche.

La non-observation de ces instructions entraîne la mort ou des blessures graves.

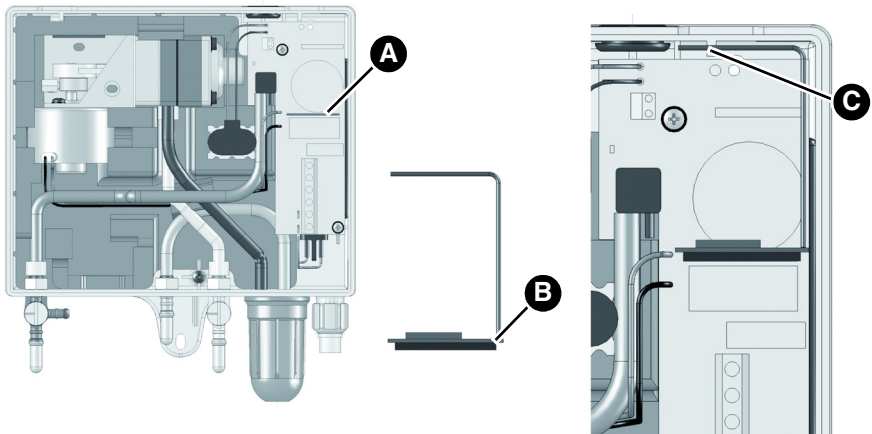
AVIS

DÉCHARGES ÉLECTROSTATIQUES

- Reliez-vous à la terre avant de toucher des composants susceptibles d'être endommagés par décharge électrostatique.
- Ne touchez pas le module sans fil EnOcean® lors de l'installation ; utilisez la feuille anti-électrostatique pour enficher le module dans le connecteur femelle.

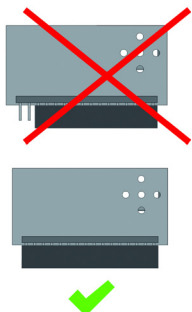
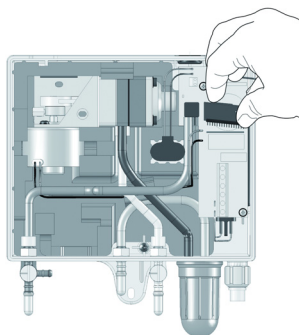
La non-observation de ces instructions peut causer des dommages matériels.

1. Ouvrez le produit.



- A. Connecteur femelle pour le module sans fil EnOcean®
B. Position de l'antenne

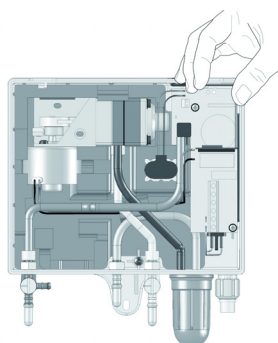
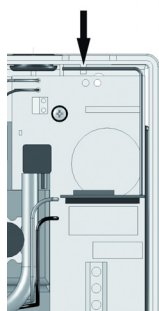
- C. Trou (pour la fixation de l'antenne)



2. Enfichez le module sans fil EnOcean® dans le connecteur femelle.

Vérifier le suivant pendant cette opération :

- La position de l'antenne doit être à la droite (près du mur du boîtier).
- Toutes les broches doivent se trouver dans le connecteur femelle.



3. Poussez l'antenne du module sans fil EnOcean® dans les deux trous du produit.
4. Refermez le couvercle du produit.

5.4 Raccordement des tuyaux

Exemple de raccordement des tuyaux entre le produit et le réservoir, voir chapitre "Exemple d'application".

- ⇒ Vérifiez que les tuyaux ont une résistance suffisante au liquide stocké et à ses vapeurs.
1. Utilisez des tuyaux en matière plastique 6 x 2 mm résistant à l'eau et à l'huile pour la conduite de mesure (rouge), la conduite d'aspiration (transparent) et la conduite de pression (transparent).
 2. En cas des applications extérieures ou souterraines, installez les tuyaux dans des tubes de protection appropriés, résistants aux chocs et aux intempéries et étanches aux liquides.
 3. Évitez toutes réductions de la section des tuyaux causées par des plis ou d'autres endommagements.
 4. Ne montez aucune vanne ni dispositif de coupure.

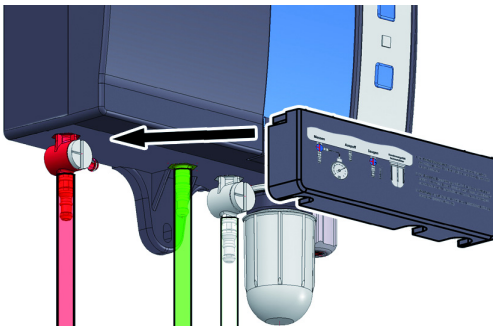
5. Lors de l'installation, assurez tous les raccordements des tuyaux avec des colliers de fixation.

Il est aussi possible d'utiliser des raccords rapides (à fermeture unilatérale, section nominale 7,2 Rectu Base, type 26) côté réservoir de la conduite de pression et de la conduite de mesure de l'espace interstitiel. Les conditions suivantes s'appliquent :

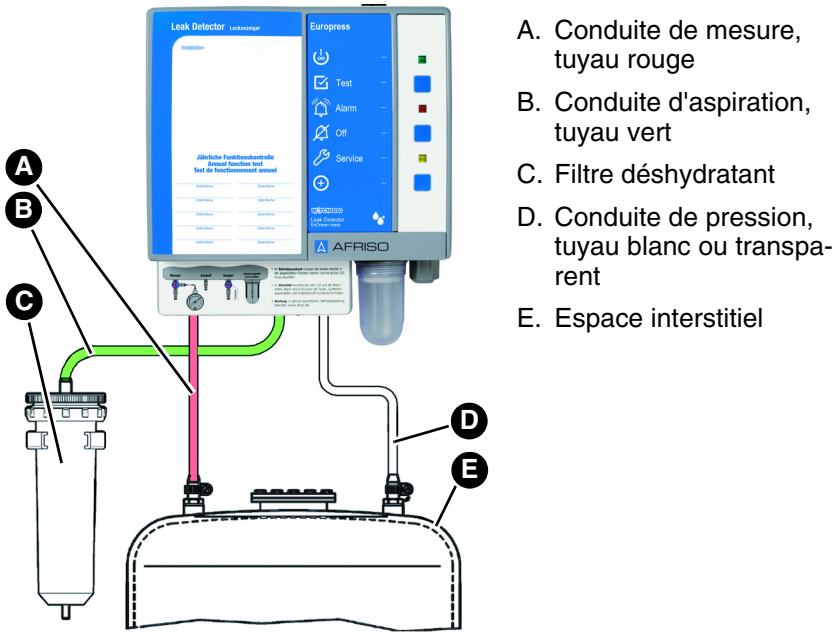
- Le raccord rapide avec l'élément de fermeture est monté de manière inamovible directement au réservoir.
- La pièce de raccord pour le tuyau de pression et le tuyau de mesure est assurée par un collier pour chaque tuyau.
- Le montage et le raccord de la conduite de pression et de la conduite de mesure doit être effectué de manière à éviter tout blocage.

Les raccords rapides sont prévus pour le remplissage en air séché de l'espace interstitiel par le client, ce qui raccourcit nettement le délai de mise en service sur place. Il faut veiller le suivant :

- Il ne doit être que de l'air séché dans l'espace interstitiel.
- L'élément d'accouplement côté réservoir doit être propre

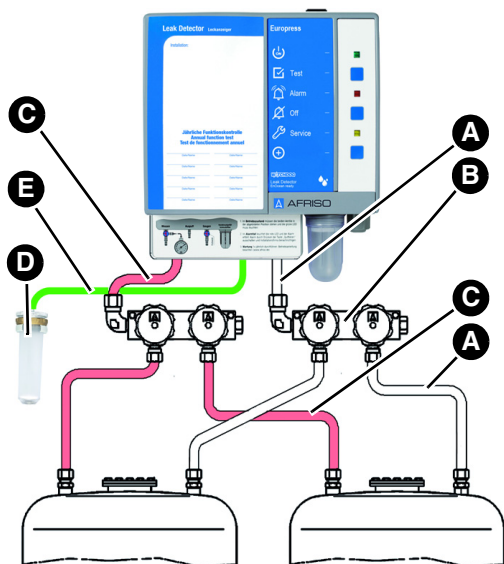


6. Fixez le couvercle sur les raccordements pour protéger les raccords de tuyau.



- A. Conduite de mesure, tuyau rouge
- B. Conduite d'aspiration, tuyau vert
- C. Filtre déshydratant
- D. Conduite de pression, tuyau blanc ou transparent
- E. Espace interstitiel

Figure 2: Branchement d'un réservoir aérien



- A. Conduite de pression, tuyau blanc ou transparent
- B. Distributeur
- C. Conduite de mesure, tuyau rouge
- D. Filtre déshydratant
- E. Conduite d'aspiration, tuyau vert

Figure 3: Branchement de plusieurs réservoirs enterrés

5.5 Examen d'étanchéité

AVIS

PRESSION D'ESSAI EXCESSIVE

- Assurez-vous que l'examen d'étanchéité est effectué avec une pression d'essai de <600 mbar.

La non-observation de ces instructions peut causer des dommages matériels.

1. Vérifiez l'étanchéité des conduites de tuyau (sans appareil) avant le branchement à l'espace interstitiel.
2. Procédez à un examen d'étanchéité avec un maximum de 600 mbar.
 - Les conduites de liaison sont considérés comme étanches si la chute de pression est inférieure à 20 mbar dans un espace de temps de 30 minutes.
3. Si l'examen d'étanchéité a été concluant, raccordez les conduites de liaison à l'espace interstitiel du réservoir.

5.6 Remplissage de base

La pompe du produit ne doit pas dépasser un débit de 100 l/h.

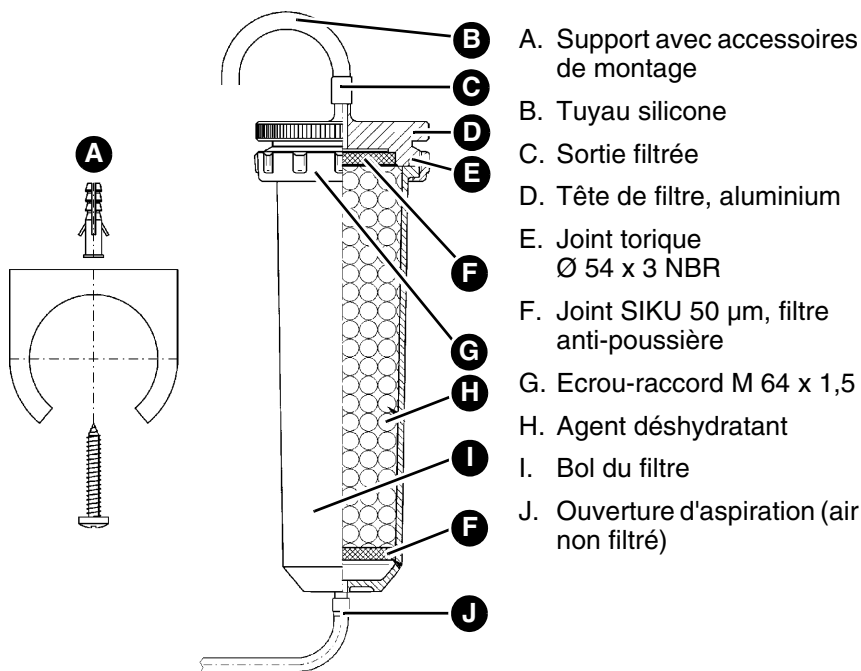
- ⇒ Assurez-vous que l'air aspiré soit séché avec un filtre déshydratant de taille appropriée.
1. Générez une pression d'environ 500 mbar dans l'espace interstitiel (version standard).
 - Utilisez une pompe de montage avec un débit plus important.
 2. Détachez la pompe de montage et branchez le produit si une pression de 500 mbar (version standard) est atteinte.
 3. Branchez le produit.

5.7 Filtres déshydratant

Pour le séchage de l'air aspiré, montez des filtres déshydratants dans la conduite d'aspiration. Les filtres déshydratants ne sont pas inclus.

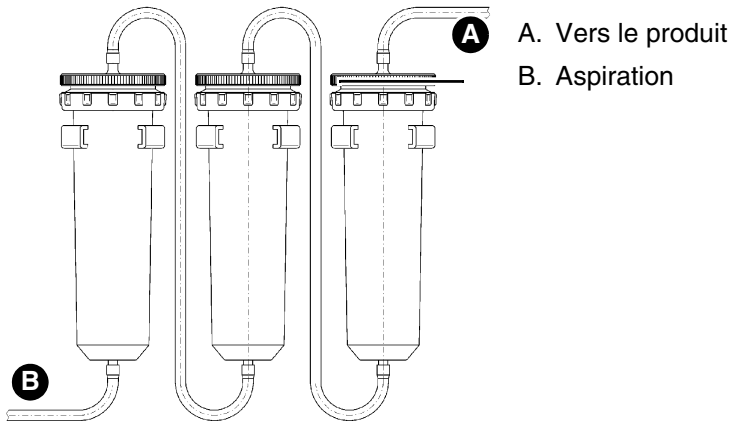
Selon les conditions ambiantes, l'agent déshydratant dans le filtre s'use car ils absorbent l'humidité. L'usure de l'agent déshydratant est indiquée par une modification de la couleur de l'agent déshydratant d'orange à incolore.

L'agent déshydratant dans le filtre doit être remplacé après un an ou lorsque la couleur de l'agent déshydratant change.



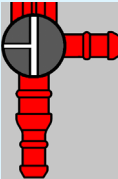
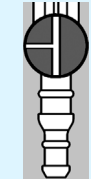




1. Définissez le nombre de filtres déshydratants à l'aide du tableau.
2. Fixez les filtres déshydratants avec des colliers à proximité du détecteur de fuite.
 - Pour réservoirs enterrés : 1 x filtre déshydratant type TF 220
 - Un seul réservoir aérien maximum

Volume espace interstitiel	Nombre de filtres déshydratants
Jusqu'à 300 litres	1 x TF 220
Jusqu'à 700 litres	2 x TF 220
Jusqu'à 1000 litres	3 x TF 220
Jusqu'à 1500 litres	4 x TF 220
Jusqu'à 1800 litres	5 x TF 220
Jusqu'à 2200 litres	6 x TF 220
Jusqu'à 2600 litres	7 x TF 220
Jusqu'à 3000 litres	8 x TF 220



3. Raccordez les filtres déshydratants et le détecteur de fuite par un tuyau de liaison.
4. Utilisez des colliers à tous les raccords.
5. Remplissez le filtre déshydratant avec de l'agent déshydratant orange.

5.8 Position des robinets

Position du robinet	Robinet mesure au raccord mesure rouge		Robinet de test au raccord aspiration blanc	
	Fonctionnement normal		Fonctionnement normal	
	Test avec manomètre		Mise à l'air	
	Test soupape de sécurité		Non autorisé	
	Non autorisé		Non autorisé	

6 Mise en service

6.1 Mise en service

AVIS

PRESSION INCORRECTE DANS L'ESPACE INTERSTITIEL

- Vérifiez que la pression dans l'espace interstitiel répond à la pression spécifiée.

La non-observation de ces instructions peut causer des dommages matériels.

- ⇒ Assurez-vous que les indications de la plaque signalétique du réservoir ont été respectées.
 - ⇒ Assurez-vous que l'espace interstitiel ne contient pas de liquide de détection de fuite.
 - ⇒ Assurez-vous que vous le nombre de filtres déshydratants est correcte.
 - ⇒ Vérifiez le montage correct du produit.
 - ⇒ Vérifiez le branchement électrique correct du produit.
 - ⇒ Assurez-vous que l'examen d'étanchéité de l'espace interstitiel a été effectué.
 - ⇒ Assurez-vous que l'espace interstitiel est sous pression.
 - ⇒ Assurez-vous que la pression dans l'espace interstitiel est < 600 mbar.
 - ⇒ Assurez-vous que le produit est relié à l'espace interstitiel.
 - ⇒ Assurez-vous que le produit est fermé.
1. Branchez l'alimentation par l'intermédiaire du fusible secteur.
 - La LED verte est allumé.
 - La pompe maintient une pression constante. La pompe s'arrête si la pression prescrite est atteint.
 - L'installation est maintenant prête au service.
 2. Se faire attester par l'entreprise spécialisée l'installation, la mise en service et le test du produit (voir "Attestation de l'expert").

6.2 Connecter le module sans fil EnOcean® (en option)

- ⇒ Assurez-vous que le produit se trouve à proximité de la passerelle AFRISOhome.
- ⇒ Vérifiez que la passerelle AFRISOhome est en mode "Connexion". La notice technique de la passerelle AFRISOhome fournit des informations supplémentaires.



1. Appuyez sur la touche LRN (A).
 - Le produit transmet un télégramme de connexion (LRNTEL).
 - Le produit est connecté à la passerelle AFRISOhome.

6.3 Test de fonctionnement

Effectuez le test de fonctionnement dans les cas suivants :

- Après chaque mise en service
- Après chaque alarme
- Une fois par an pendant l'entretien

Le test de fonctionnement doit être effectué et consigné par une entreprise spécialisée. Faites établir un rapport de test après chaque test de fonctionnement et archivez ce rapport de test avec les documents du produit.

La soupape de surpression de sécurité ne doit être réglée ou calibrée que par le fabricant ou du personnel qualifié.

6.3.1 Test de fonctionnement par simulation



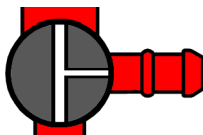
1. Mettez le robinet de test (raccord blanc) en position "Aération".
 - L'espace interstitiel est mis à l'air libre.
 - La pression dans l'espace interstitiel chute et l'alarme se déclenche.



2. Mettez le robinet de test (raccord blanc) en position "Normal".
 - La pression dans l'espace interstitiel est à nouveau générée.
 - Les signaux de l'alarme doivent automatiquement s'arrêter.

6.3.2 Test de fonctionnement par la mesure

Le raccord libre latéral du robinet mesure rouge est prévu pour le branchement d'un manomètre permettant de contrôler l'installation.



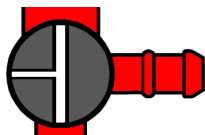
1. Connectez le manomètre.
2. Mettez le robinet mesure (raccord rouge) en position "Test".
 - Le manomètre indique la valeur de la pression dans l'espace interstitiel.



3. Mettez le robinet de test (raccord blanc) en position "Aération".
 - La pression chute lentement.
4. Observez le manomètre et relevez les valeurs de pression quand la pompe se met en marche et quand l'alarme se déclenche.



5. Mettez le robinet de test (raccord blanc) en position "Normal".
- La pression augmente lentement.
6. Observez le manomètre et relevez les valeurs de pression quand la pompe et les alarmes sont désactivées.

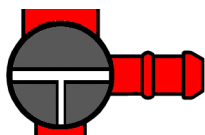


7. Mettez le robinet mesure (raccord rouge) en position "Normal".
8. Débranchez le manomètre.

6.3.3 Test de la soupape de sécurité de surpression



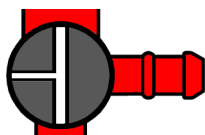
1. Branchez le manomètre au raccord libre latéral du robinet mesure rouge.
2. Mettez le robinet de test (raccord blanc) en position "Aération".
- La pompe se met en marche.



3. Mettez le robinet mesure (raccord rouge) en position "Test soupape de sécurité".
- L'interrupteur de pression est inactif effet, la pompe reste en marche.



4. Mettez le robinet de test (raccord blanc) en position "Normal".
- La pression dans l'espace interstitiel augmente mais ne doit pas dépasser 570 mbar.



5. Mettez le robinet mesure (raccord rouge) en position "Normal".
- La pompe doit s'arrêter immédiatement.

6.3.4 Test de fonctionnement des affichages

1. Appuyez sur la touche Test.
 - Les DEL verte, rouges et jaune s'allument et il y a déclenchement de l'alarme sonore.
 - Le test de déclenchement s'arrête lorsque vous relâchez la touche Test.

7 Service

Le produit est prévu pour la surveillance des réservoirs à double paroi. Une fuite fait chuter la pression dans l'espace interstitiel et entraîne l'alarme. Il suffit de contrôler régulièrement le produit :

- La LED verte est allumé.
- La LED rouge est éteint.
- Aucune alarme sonore.

7.1 Alarme

En cas d'une alarme de fuite, la DEL rouge est allumé en permanence et l'alarme sonore retentit. Le relais est activé.

7.2 Détermination du réservoir non étanche si plusieurs réservoirs sont branchés à un détecteur de fuite

1. Fermez tous les robinets d'arrêt (conduite de pression et conduite de mesure) des deux distributeurs.
2. Branchez un manomètre au raccord latéral du robinet mesure rouge.
3. Ouvrez les deux robinets d'arrêt du premier réservoir (conduite de pression et conduite de mesure).
4. Si le manomètre n'indique aucune chute de pression, refermez les deux robinets d'arrêt du premier réservoir et ouvrez simultanément les deux robinets d'arrêt du réservoir suivant (conduite de pression et conduite de mesure).
5. Si le manomètre n'indique aucune chute de pression, effectuez le même test sur tous les autres réservoirs jusqu'à ce que vous ayez trouvé le réservoir défectueux.
6. Si la cause de l'alarme a été correctement supprimée ouvrez de nouveau tous les robinets d'arrêt des réservoirs branchés.

7.3 Acquiescement d'une alarme

1. Appuyez sur la touche d'acquiescement pour arrêter l'alarme sonore.
 - La LED rouge reste allumé.
2. Informez immédiatement une entreprise spécialisée.
3. Supprimez la cause de l'alarme et effectuez un test de fonctionnement complet (voir chapitre "Test de fonctionnement").

En cas de panne secteur

En cas de panne secteur, il n'y a pas de déclenchement d'alarme. Le produit est immédiatement remis en marche dès qu'il est de nouveau sous tension. Si entre-temps une fuite s'est produite, le produit déclenche une alarme une fois que l'alimentation est à nouveau disponible.

8 Maintenance

Le produit est un dispositif de sécurité et la maintenance ne doit être effectuée que par une entreprise spécialisée (WHG).

Il est conseillé de conclure un contrat de maintenance avec une entreprise spécialisée.

8.1 Indicateur Maintenance

Le produit est équipé d'un indicateur de maintenance intégré. Si la maintenance annuelle du produit est due, la DEL jaune clignote et une alarme sonore retentit toutes les heures pendant une seconde environ.



1. Appuyez sur la touche d'acquiescement (A) pour arrêter l'alarme sonore.
- La LED jaune (B) s'allume en permanence.
2. Faites effectuer la maintenance annuelle par une entreprise spécialisée.

8.2 Intervalles de maintenance

Quand	Opération
1 fois par an	Effectuez un test de fonctionnement (voir chapitre "Test de fonctionnement")
	Remplacez l'agent déshydratant
	Remplacez, si applicable, la pile monobloc 9 V pour l'alarme en cas de panne secteur
	Assurez-vous que le produit et son environnement soient propres, accessibles et visibles
Après une alarme	Effectuez un test de fonctionnement après chaque alarme (voir chapitre "Test de fonctionnement")
Si nécessaire	Remplacez le fusible relais F1 (T 2 A)
	Remplacez l'agent déshydratant

8.3 Opérations de maintenance

**DANGER**

CHOC ÉLECTRIQUE PROVOQUÉ PAR LES PARTIES SOUS TENSION

- Coupez l'alimentation avant d'effectuer les travaux et prenez toutes les mesures nécessaires pour éviter la remise en marche.

La non-observation de ces instructions entraîne la mort ou des blessures graves.

Remplacer le fusible relais F1

- ⇒ Assurez-vous que l'alimentation soit coupée et prenez toutes les mesures nécessaires pour éviter la remise en marche.
1. Ouvrez la face avant du boîtier.
 2. Débranchez le câble plat du connecteur.
 3. Démontez le capot de protection transparent du fusible relais F1.
 4. Installez un nouveau fusible relais F1 (T 2 A).
 5. Remontez le capot de protection transparent.
 6. Branchez le câble plat au connecteur.
 7. Remettez et fermez la face avant du boîtier.
 8. Allumez l'alimentation.

8.3.1 Remplacer l'agent déshydratant

⇒ L'agent déshydratant usé est incolore.

1. L'agent déshydratant dans le filtre.
2. Après l'échange de l'agent déshydratant, fermez correctement le filtre déshydratant.

L'agent déshydratant non utilisée doit être stocké dans un récipient bien fermé.

9 Suppression des dérangements

Les dérangements ne figurant pas dans les mesures décrites dans ce chapitre doivent être éliminés uniquement par le fabricant.

Problème	Cause possible	Action corrective
La LED verte ne s'allume pas	Pas d'alimentation	Allumez l'alimentation
La LED rouge s'allume	Fuite	Vérifiez les tuyaux et les raccords des tuyaux Contactez l'installateur
	Robinet de mesure/test en position "Test/Aération"	Mettez le robinet de mesure/test en position "Normal"
LED jaune clignote	Maintenance annuelle due	Effectuez la maintenance annuelle (voir chapitre "Maintenance")
L'agent déshydratant est incolore	-	Remplacez l'agent déshydratant
Le filtre est encrassé	-	Remplacez le filtre
Autre dérangement	-	Veillez contacter l'AFRISO Service Hotline

9.1 Évaluation de la durée de fonctionnement de la pompe

L'installateur peut afficher la durée de fonctionnement de la pompe en appuyant sur la touche Test. Ceci permet de vérifier l'étanchéité du système complet.

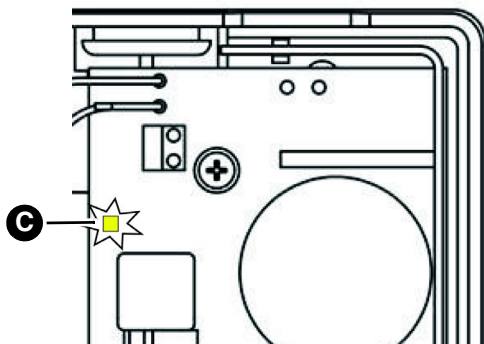


1. Maintenez enfoncé la touche Test (B). enfoncé la touche Test (B).
 - Après cinq secondes, la DEL verte (A) indique la durée de fonctionnement de la pompe.

La LED verte (A) fournit toujours les informations sur les 5 derniers jours. La durée de fonctionnement de la pompe est indiquée sous forme de somme.

Si la DEL verte (A) s'allume pendant une seconde, la durée de fonctionnement de la pompe était au total d'un jour au cours des cinq derniers jours.

Si la DEL verte (A) ne s'allume que pendant un court instant, la durée de fonctionnement de la pompe au cours des cinq derniers jours était d'autant plus réduite.



Lorsque le boîtier est ouvert, une LED jaune (C) sur la pla-tine affiche toujours cette durée de fonctionnement de la pompe (sans actionnement de la touche Test).

10 Mise hors service et élimination

Pour éliminer le produit, conformez-vous aux règlements, normes et consignes de sécurité en vigueur.

Les composants électroniques ne doivent pas être éliminés avec les ordures ménagères.



1. Débranchez le produit de la tension d'alimentation.
2. Démontez le produit (voir chapitre "Montage", effectuez les opérations en ordre inverse).
3. Éliminez le produit.

11 Retour

Avant de retourner le produit, il faut que vous preniez contact avec nous.

12 Garantie

Les informations sur la garantie figurent dans nos "Conditions générales de vente" sur le site www.afriso.com ou dans votre contrat d'achat.

13 Pièces détachées et accessoires



AVIS

PIÈCES INADAPTÉES

- N'utilisez que des accessoires et des pièces détachées d'origine provenant du fabricant.

La non-observation de ces instructions peut causer des dommages matériels.

Produit

Désignation de l'article	Référence	Figure
Détecteur de fuite à pression "Europress"	43790	
Détecteur de fuite à pression "Europress" avec filtre déshydratant	43701	
Détecteur de fuite à pression "Europress" avec des points de commutation différents	43794	
Détecteur de fuite à pression "Europress" dans le boîtier de protection (IP 55), avec avertisseur sonore	43795	
Détecteur de fuite à pression "Europress" dans le boîtier de protection (IP 55), avec avertisseur sonore, avec chauffage	43796	

Pièces détachées et accessoires

Désignation de l'article	Référence	Figure
Kit de montage	43704	-
Filtre déshydratant "TF 220" avec collier PG 42	43688	-
Boîte agent déshydratant (850 ml/680 g)	69226	-
Raccord (G1 x DN 4/6 mm)	43698	-
Alarme sonore résistant aux intempéries	61012	-
Gyrophare résistant aux intempéries	61015	-
Tuyau PVC 6 x 2 mm, 100 m, rouge	43662	-
Tuyau PVC 6 x 2 mm, 100 m, vert	43663	-
Tuyau PVC 6 x 2 mm, 100 m, transparent	43664	-
Pompe avec moteur Europress	43797	-
Distributeur avec 2 sorties	43820	-
Distributeur avec 3 sorties	43825	-
Distributeur avec 4 sorties	43830	-
Module sans fil EnOcean®	78082	-

14 Informations sur EnOcean® sans fil

14.1 Portée de la liaison sans fil EnOcean®

Vous trouverez des informations supplémentaires concernant la portée d'EnOcean® sur www.enocean.com.

14.2 Informations complémentaires sur les systèmes sans fil EnOcean®

Vous trouverez des informations supplémentaires sur la planification, l'installation et l'exploitation de systèmes sans fil EnOcean® sur www.enocean.com.

- Standard de communication radio
- Technologie de communication radio
- AN001
- AN102
- AN103

14.3 Possibilités de la technologie EnOcean®

Vous trouverez des documents supplémentaires sur les technologies EnOcean® sur www.afriso.com.

Visitez le canal YouTube d'AFRISO et découvrez des vidéos sur les produits AFRISO.

15 Annexe

15.1 Attestation de l'expert

Attestation de l'installation, de la mise en service et du test de fonctionnement du produit conformes à cette notice technique.

Pompe ARRÊT : _____ mbar

Pompe MARCHÉ : _____ mbar

Alarme MARCHÉ : _____ mbar

Alarme ARRÊT : _____ mbar

Chute de pression dans toute l'installation : _____ mbar
en _____ minutes

Réservoir selon norme : _____

Année de construction : _____

Litres : _____

N° usine : _____

aérien enterré

Fabricant du réservoir :




Entreprise spécialisée :

Exploitant :

Site d'installation :

Date, signature

15.2 Déclaration de conformité UE

			
Technik für Umweltschutz Messen, Regeln, Überwachen.			
EU – Konformitätserklärung <i>EC-Declaration of Conformity / Déclaration CE de conformité Declaración de conformidad CE / Declaração de conformidade CE</i>	 Formblatt FB 27 - 03		
<p>Name und Anschrift des Herstellers: <u>AFRISO-EURO-INDEX GmbH, Lindenstr. 20, 74363 Göglingen</u> <i>Manufacturer / Fabricant / Fabricante / Nome e endereço do fabricante:</i></p> <p>Erzeugnis: <u>Leckanzeiger für doppelwandige Tanks</u> <i>Product / Produit / Produto / Produto:</i></p> <p>Typenbezeichnung: <u>Eurovac NV, Eurovac HV, Europress</u> <i>Type / Type / Tipo / Tipo:</i></p> <p>Betriebsdaten: <u>AC 100-240V</u> <i>Techn. Details:</i> <i>Caractéristiques / Características / Detalhes técnicos:</i></p> <p>Das bezeichnete Erzeugnis stimmt mit den Vorschriften folgender Europäischer Richtlinien überein: <i>The above mentioned product meets the requirements of the following European Directives</i> <i>Le produit mentionné est conforme aux prescriptions des Directives Européennes suivantes</i> <i>El producto indicado cumple con las prescripciones de las Directivas Europeas siguientes</i> <i>O produto indicado cumpre com as prescrições das seguintes Diretivas Europeias:</i></p> <p>Elektromagnetische Verträglichkeit (2014/30/EU) <i>Directive Electromagnetic Compatibility / Directive compatibilité électromagnétique / Directiva compatibilidad electromagnética</i> - EN 60730-1:2009</p> <p>Niederspannungsrichtlinie (2014/35/EU) <i>Low Voltage Directive / Directive basse tension / Directiva baja tensión / Directiva sobre baixa tensão</i> - EN 60730-1:2009, EN 60950-1:2006+A11:2009+A1:2010+A12:2011+A2:2013</p> <p>RoHS-Richtlinie (2011/65/EU) <i>RoHS Directive / Directive RoHS / Directiva RoHS / Diretiva RoHS</i></p> <p>Bauprodukte Verordnung (EU) Nr. 305/2011 + Nr. 574/2014 <i>Construction Products Directive / Examen CE de Type / Certificado CE de tipo / Examo do tipo construtivo</i> - EN 13160-1:2003, EN 13160-2:2003</p> <p>Radio Equipment Directive, RED (2014/53/EU) (Enocean-Funkmodul) <i>RED Directive / Directive RED / Directiva RED / Diretiva RED</i> - EN 301489-3:V1.6.1, EN 61000-3-2:2013, EN 61000-3-3:2013, EN 300220-2:V3.1.1, - EN 60950-1:2006+A11:2009+A1:2010+A12:2011+A2:2013, EN 62479:2010</p> <p>Untersigner: <u>Dr. Aldinger, Geschäftsführer Technik</u> <i>Signed / Signataire / Firmante / Assinado por:</i> <i>Technical Director / Diretor Técnico</i></p> <p style="text-align: right;"></p> <p style="text-align: center;">15.07.2019 Datum / Date / Fecha / Data</p> <p style="text-align: right;">Unterschrift / Signature / Firma / Assinatura</p>			
Version: 3 / Index: 0	AFRISO-EURO-INDEX GmbH	D-74363 Göglingen	Seite: 1 von 1

15.3 Déclaration de performance (DoP)

 LEISTUNGSERKLÄRUNG (DoP) Nr.: Europress-EU-BauPVO-DE-2014	
<i>nach Verordnung (EU) Nr. 305/2011 DES EUROPÄISCHEN PARLAMENTS UND DES RATES vom 9. März 2011 zur Festlegung harmonisierter Bedingungen für die Vermarktung von Bauprodukten und zur Aufhebung der Richtlinie 89/106/EWG des Rates</i>	
1. Eindeutiger Kenncode des Produkttyps:	
Leckanzeiger Typen: Europress Über- und Unterdrucksysteme für doppelwandige Tanks	
2. Verwendungszweck:	
Leckanzeigesystem der Klasse I für den Einsatz in doppelwandigen Tanks für wassergefährdende Flüssigkeiten	
3. Hersteller:	
 AFRISO AFRISO-EURO-INDEX GmbH Lindenstraße 20, 74363 Güglingen Tel.-Nr.: +49 7135 102-0 Fax: +49 7135 102 212 e-Mail: info@afriso.de www.afriso.de	
4. Bevollmächtigter: N.A.	
5. System zur Bewertung und Überprüfung der Leistungsbeständigkeit:	
System 3	
6. Harmonisierte Norm: EN 13160-1:2003, EN 13160-2:2003	
Notifizierte Stelle: TÜV Nord Systems GmbH & Co KG, Competence Center Tankanlagen, Große Bahnstraße 31, 22525 Hamburg, Deutschland Kennnummer des notifizierten Prüflabors: 0045	
7. Erklärung Leistungen:	
Wesentliche Merkmale	Leistung
Prüfung der Elektrik	bestanden
Prüfung der Druckschaltpunkte	bestanden
Prüfung der Zuverlässigkeit	bestanden
Prüfung des akustischen Alarmgebers	bestanden
Prüfung der Leckanzeigeeinrichtung	bestanden
Prüfung der Überdrucksicherung	bestanden
8. Unterzeichnet für den Hersteller und im Namen des Herstellers von:	
Dr. U. Aldinger Güglingen, 17.07.2014 	

15.4 Marquage CE



**AFRISO-EURO-INDEX GmbH, Lindenstr. 20
74363 Güglingen, Germany**

14

EN 13160:2003

**Leckanzeigesystem der Klasse I
Typ: Europress**

Für den Einsatz in doppelwandigen Tanks für
wassergefährdende Flüssigkeiten.

Installation nach Betriebsanleitung 900.000.0512

Betriebsweise: Überdruck

Angezeigte Flüssigkeit: Heizöl / Dieselmotortreibstoff

Temperaturbegrenzung: -25°C bis +60°C

Druckbegrenzung: atmosphärisch betriebene Tanks mit
einem Mindestprüfdruck des Überwachungsraumes von
600 mbar. Überwachungsraumvolumen nach Tabelle
Seite 25 für Trockenfilter gestaffelt.

Schalt-/Rückstellzeit Sensor: < 1 s

Istruzioni per l'uso



Rilevatore di perdite a sovrappressione

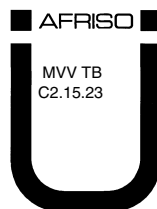
Europress

Tipo: Europress senza involucro protettivo

Tipo: Europress in involucro protettivo

Tipo: Europress in involucro protettivo con riscaldamento

Copyright 2019 AFRISO-EURO-INDEX GmbH. Tutti i diritti sono riservati.



Lindenstraße 20
74363 Güglingen
Telefono +49 7135-102-0
Service +49 7135-102-211
Telefax +49 7135-102-147
info@afriso.com
www.afriso.com

1 Su queste Istruzioni per l'uso

Queste Istruzioni per l'uso descrivono il rilevatore di perdite a sovrappressione "Europress" (nel proseguo anche "prodotto"). Le presenti Istruzioni per l'uso costituiscono parte del prodotto.

- L'utilizzo del prodotto è permesso soltanto dopo aver letto e capito completamente le Istruzioni per l'uso.
- Assicurate che le Istruzioni per l'uso siano disponibili per ogni intervento sul prodotto e ogni lavoro con il prodotto.
- Consegnate le Istruzioni per l'uso e tutta la documentazione relativa al prodotto a tutti gli utilizzatori del prodotto.
- Se siete dell'avviso che le Istruzioni per l'uso contengano errori, contraddizioni o non siano chiare, rivolgetevi al produttore prima di utilizzare il prodotto.

Queste Istruzioni per l'uso sono protette da diritto d'autore e il loro utilizzo è riservato al contesto legalmente ammesso. Con riserva di modifiche.

L'azienda produttrice declina ogni responsabilità e garanzia per danni diretti e conseguenti che risultano dalla mancata osservanza delle Istruzioni per l'uso nonché delle disposizioni, prescrizioni e norme valide sul posto d'impiego del prodotto.

2 Informazioni sulla sicurezza

2.1 Avvertenze e classi di pericolosità

Queste Istruzioni per l'uso contengono avvertenze che richiamano l'attenzione a pericoli e rischi. In aggiunta alle avvertenze riportate nelle Istruzioni per l'uso sono da rispettare tutte le disposizioni, prescrizioni e norme di sicurezza vigenti sul posto d'impiego del prodotto. Prima di utilizzare il prodotto, assicurare di conoscere tutte le disposizioni, prescrizioni e norme di sicurezza vigenti e di averle rispettate.

Le avvertenze in queste Istruzioni per l'uso sono contrassegnate da simboli di avvertimento e parole di avvertenza. A dipendere dalla serietà della situazione di pericolo le avvertenze sono suddivise in varie classi di pericolosità.



PERICOLO

PERICOLO richiama l'attenzione a una situazione immediatamente pericolosa, che in caso di non osservanza comporta irrimediabilmente un incidente mortale o grave o danni materiali.

AVVISO

L'AVVISO richiama l'attenzione a una situazione potenzialmente pericolosa, che può causare danni in caso di non osservanza.

In aggiunta, in queste Istruzioni per l'uso vengono utilizzati i seguenti simboli:



Questo è il simbolo di avvertimento generico. Avverte del pericolo di lesioni fisiche o danni materiali. Rispettate sempre le indicazioni corredate del simbolo di avvertimento per evitare incidenti con conseguenze anche fatali, lesioni fisiche e danni materiali.



Questo simbolo segnala tensione elettrica pericolosa. Quando questo simbolo è riportato all'interno un avvertimento segnala pericolo da scossa elettrica.

2.2 Uso conforme

Il prodotto è un rilevatore di perdite a sovrappressione della Classe I a norma EN 13160-1 e EN 13160-2.

Il prodotto è concepito esclusivamente per il rilevamento di perdite da serbatoi in superficie o interrati, adibiti allo stoccaggio di liquidi non in pressione, ossia operanti in condizioni atmosferiche.

Serbatoi

- Serbatoi a doppia parete in acciaio EN 12285-1 (DIN 6608) EN 12285-2 (DIN 6616), serbatoi della classe B e C, nonché serbatoi cilindrici in posizione eretta secondo DIN 6619-2, serbatoi in posizione eretta secondo DIN 6623-2 e serbatoi cilindrici in orizzontale secondo DIN 6624-2.
- Serbatoi a parete doppia o singola con rivestimento anti-perdite interno o esterno, di acciaio o materia plastica, dotati di intercapedine di monitoraggio idonea secondo EN 13160-7 e pressione di prova di almeno 600 mbar nell'intercapedine di monitoraggio.

Il prodotto può essere collegato a un serbatoio in superficie o a più di un serbatoio sotterraneo con un volume di monitoraggio massimo di 4 m³, a dipendere dalla prestazione di asciugamento dei filtri di asciugamento, si veda al Capitolo "Filtro essiccante". Il montaggio nel passo d'uomo di serbatoi interrati presuppone l'autorizzazione delle autorità competenti.

Liquidi

- Serbatoi d'acciaio: liquidi inquinanti le falde acquifere
- Serbatoi di materie plastiche: liquidi inquinanti le falde acquifere con punto di infiammabilità superiore a 55 °C
- AdBlue® (soluzione di urea tecnica al 32,5 %) secondo DIN 70070

La densità ammessa del liquido dipende dal tipo di serbatoio o cisterna utilizzato e dal suo contenuto:

Altezza / diametro serbatoio	Densità ammissibile del liquido stoccato (con punti di commutazione standard per l'art. 43790)
≤ 2,00 m	≤ 1900 kg/m ³
≤ 2,50 m	≤ 1740 kg/m ³

Altezza / diametro serbatoio	Densità ammissibile del liquido stoccato (con punti di commutazione standard per l'art. 43790)
≤ 2,60 m	≤ 1670 kg/m ³
≤ 2,76 m	≤ 1580 kg/m ³
≤ 2,84 m	≤ 1530 kg/m ³
≤ 2,90 m	≤ 1500 kg/m ³

Per versioni speciali con punti di commutazione diversi - si veda la targhetta sul dispositivo - ci sono dei limiti per l'altezza massima del serbatoio a dipendere dalla densità del liquido stoccato.

- Il punto di commutazione si calcola come segue:
 $\text{altezza serbatoio max. ammissibile} = (\text{"Allarme ON"} - -20 \text{ mbar}) / \text{densità [cm]}.$

Ogni altro utilizzo è da considerarsi non conforme e causa pericoli.

Prima di utilizzare il prodotto, assicurare che sia adatto allo scopo previsto. Così facendo, tenete conto almeno dei seguenti punti:

- tutte le disposizioni, norme e prescrizioni di sicurezza vigenti sul posto d'impiego
- tutte le condizioni e i dati specificati per il prodotto
- le condizioni dell'applicazione da voi prevista.

Eseguite inoltre una valutazione dei rischi relativa all'applicazione concreta da voi prevista con un procedimento riconosciuto e provvedete alle necessarie misure di sicurezza in base al risultato. Tenete conto anche delle possibili conseguenze dell'installazione o integrazione del prodotto in un sistema o impianto.

Quando utilizzate il prodotto, eseguite tutti i lavori esclusivamente nel rispetto delle condizioni specificate nelle Istruzioni per l'uso e sulla targhetta conoscitiva, nell'ambito dei dati tecnici specificati e in osservanza di tutte le disposizioni norme e prescrizioni di sicurezza vigenti sul luogo d'impiego.

2.3 Uso improprio prevedibile

Il prodotto non può essere utilizzato in particolare modo nei seguenti casi e per i seguenti scopi:

- Utilizzo in ambienti a rischio di esplosione.
 - Utilizzando il dispositivo in ambienti a rischio di esplosione, la formazione di scintille può dare adito a deflagrazioni, incendi o esplosioni.

- Utilizzo con liquidi aggressivi che attaccano i materiali del prodotto.
- Esercizio senza filtro essiccante, esercizio con granulato essiccante esaurito
- Utilizzo in abbinamento ad dispositivi adibiti direttamente o indirettamente alla protezione contro rischi alla salute o dispositivi che possono causare pericoli a persone, animali o beni immobili.
- Allacciamento elettrico con dispositivo interruttore o a inserimento
 - Il prodotto può essere staccato accidentalmente dall'alimentazione di tensione, con conseguente perdita della funzione di monitoraggio.
- Utilizzo con serbatoi troppo alti, nei quali la pressione statica massima del liquido sul fondo del serbatoio è superiore al valore "Allarme ON" più basso, si veda il Capitolo "Uso conforme".

2.4 Qualifica del personale

I lavori con e a questo prodotto sono prerogativa di personale specializzato, che conosce ed ha capito i contenuti di queste Istruzioni per l'uso e tutta la documentazione che fa parte del prodotto.

In base alla loro formazione professionale, le loro conoscenze ed esperienze, il personale specializzato deve essere in grado di prevedere e riconoscere possibili rischi e causati dall'utilizzo del prodotto.

Il personale specializzato deve essere a conoscenza di tutte le disposizioni, norme e prescrizioni di sicurezza vigenti che si riferiscono ai lavori con e al prodotto.

2.5 Dispositivi di protezione individuale

L'utilizzo dei necessari dispositivi di protezione individuale è obbligatorio. Durante il lavoro con e al prodotto, tenete conto anche che sul luogo d'impiego possono nascere pericolo che non derivano direttamente dal prodotto.

2.6 Modifiche del prodotto

Eseguite esclusivamente i lavori con e al prodotto descritti nelle Istruzioni per l'uso. Non apportate modifiche al prodotto che non sono descritte nelle Istruzioni per l'uso.

3 Trasporto e magazzinaggio

Il prodotto può riportare danni da trasporto e magazzinaggio non adeguato.

AVVISO

UTILIZZO IMPROPRIO

- Assicurare che le condizioni ambientali specificate per il trasporto e il magazzinaggio siano rispettate.
- Per il trasporto, utilizzate l'imballaggio originale.
- Immagazzinate il prodotto solo in ambiente asciutto e pulito.
- Assicurare che il prodotto sia protetto contro urti durante il trasporto e il magazzinaggio.

La mancata osservanza di queste indicazioni può causare danni materiali.

4 Descrizione del prodotto

Il prodotto genera una sovrappressione costante nell'intercapedine di monitoraggio del serbatoio ed emette un allarme quando la sovrappressione cala.

Il prodotto consiste di un robusto involucro di materia plastica che contiene tutti gli elementi di indicazione e di comando nonché i componenti elettronici per elaborare i valori rilevati.

Il collegamento pneumatico all'intercapedine di monitoraggio del serbatoio prevede due attacchi tubo. Il terzo attacco tubo viene usato per collegare il filtro essiccante.

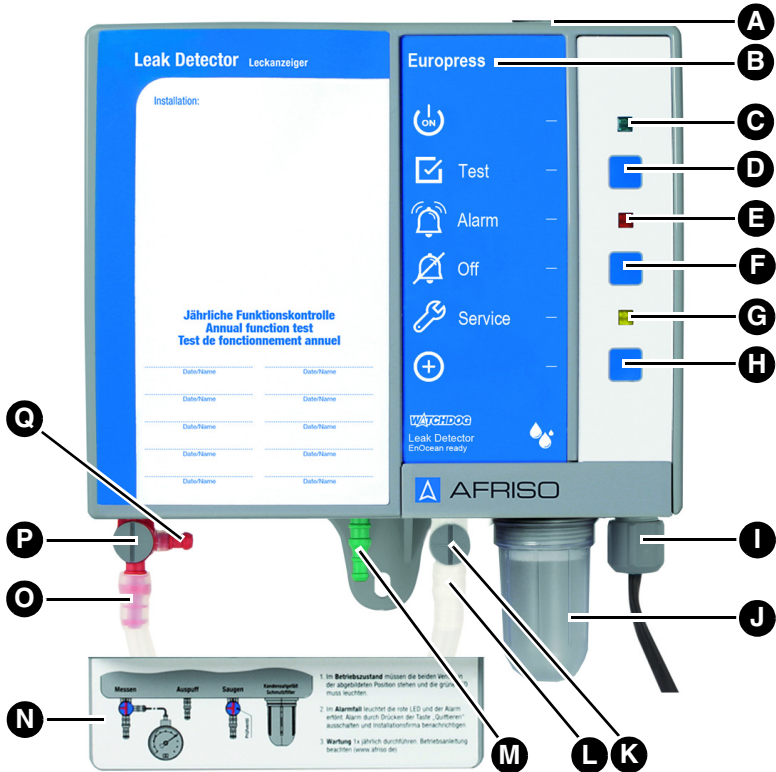
A dipendere dal volume di fornitura, il prodotto è dotato di un opzionale modulo radio

EnOcean®. Il retrofit con il modulo radio EnOcean® è possibile.

In caso di allarme commuta un contatto relè (scambiatore) senza potenziale che si può usare per inoltrare l'allarme.

Nel filtro essiccante (non ricompreso nel volume di fornitura) l'aria compressa per la pressione di esercizio viene essiccata a un'umidità residua del 10% circa e depurata da polvere in un filtro. L'aria essiccata e filtrata viene pompata nell'intercapedine di monitoraggio del serbatoio. Variazioni di pressione nell'intercapedine vengono compensate dalla pompa e dalla valvola di sicurezza.

4.1 Riassuntivo



- | | |
|---------------------------------|---------------------------------------|
| A. Becco di gomma | J. Recipiente per condensa con filtro |
| B. Nome di tipo del prodotto | K. Valvola di prova |
| C. LED verde | L. Attacco tubo pressione |
| D. Pulsante di test | M. Attacco tubo di aspirazione |
| E. LED rosso | N. Copertura attacchi tubo |
| F. Tasto di tacitazione allarme | O. Attacco tubo di misura |
| G. LED giallo | P. Valvola di misurazione |
| H. Pulsante LRN | Q. Attacco per manometro |
| I. Fermacavo | |

4.1.1 Pittogrammi

Simbolo	Significato/funzione
	<p>Visualizzazione</p> <p>Dopo l'accensione del prodotto la spia verde a destra accanto al simbolo segnala il pronto al funzionamento.</p>
	<p>Pulsante</p> <p>Il pulsante di prova permette di eseguire la prova di funzionamento del prodotto.</p>
	<p>Visualizzazione</p> <p>In caso di allarme, la spia rossa accanto al simbolo segnala la presenza di un disturbo/allarme.</p>
	<p>Pulsante</p> <p>Con questo pulsante si tacita/disinserisce l'allarme acustico.</p>
	<p>Visualizzazione</p> <p>La spia gialla accanto al simbolo segnala che è ora di effettuare l'intervento di servizio annuale.</p>
	<p>Pulsante</p> <p>Il pulsante LRN trasmette un telegramma di apprendimento (LRNTEL) per collegarsi con il gateway AFRI-SOhome.</p>

4.2 Dimensioni

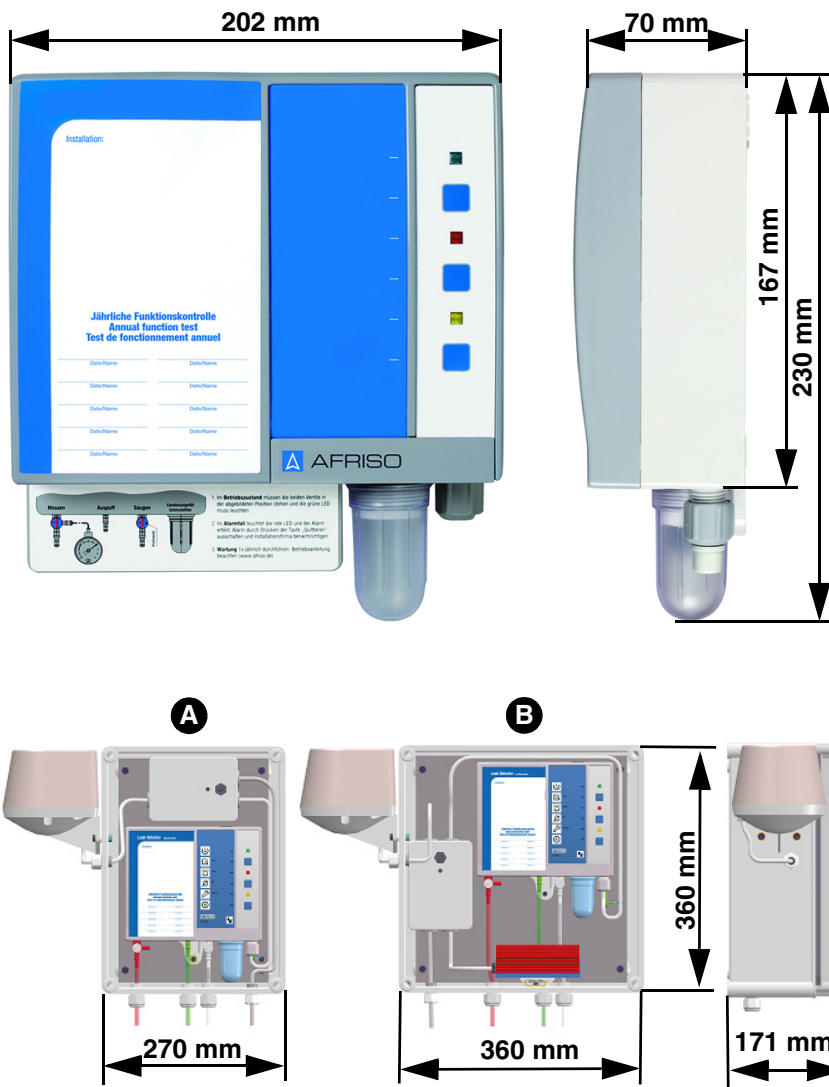
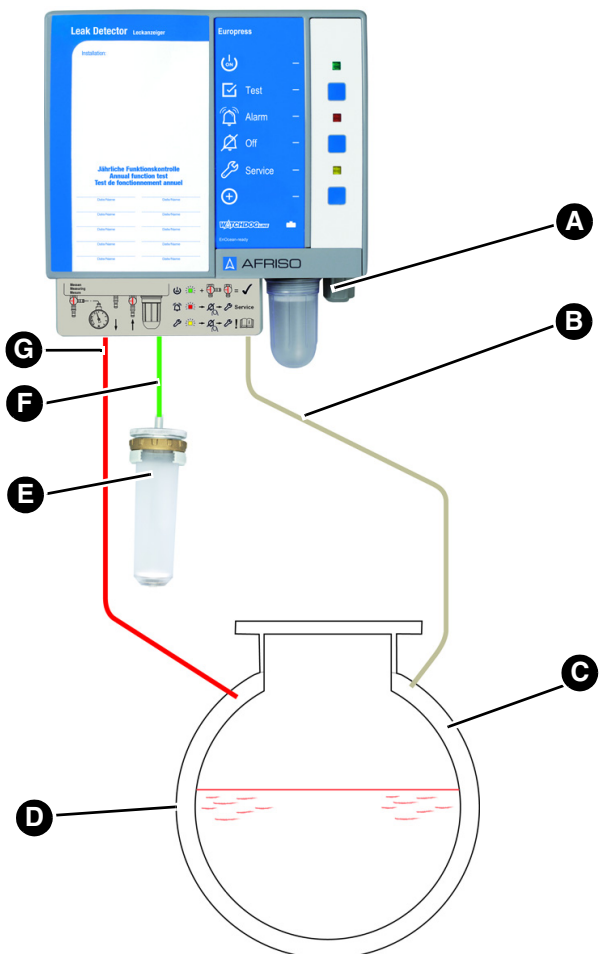
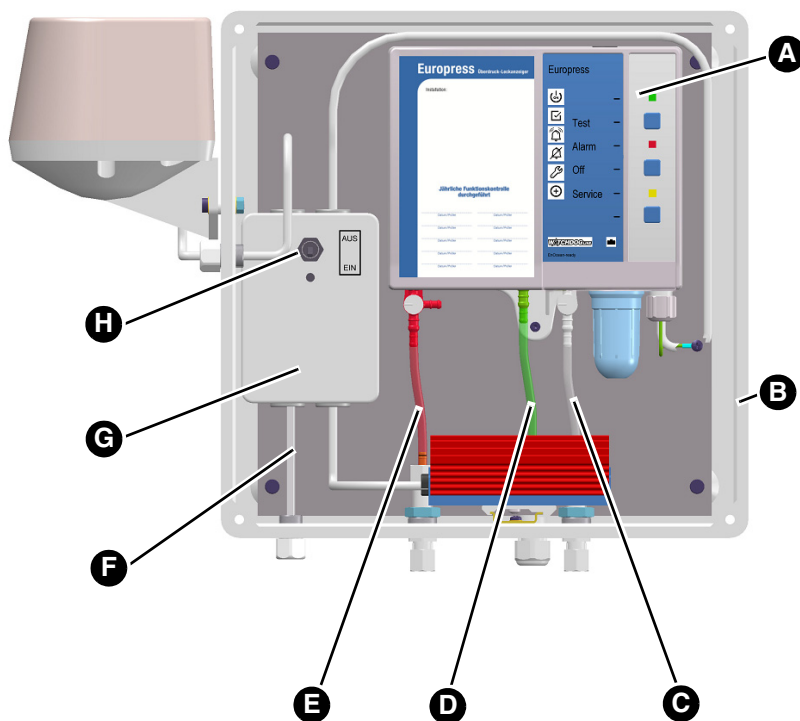


Figura 1: Europress in involucro protettivo, senza (A) oppure con (B) riscaldamento, preassemblato per la connessione. L'avvisatore acustico è collegato al relè d'uscita. Grado di protezione IP 55.

4.3 Esempio applicativo



- A. Allacciamento elettrico
- B. Condotto in pressione (trasparente)
- C. Intercapedine di monitoraggio
- D. Mantello esterno del serbatoio
- E. Filtro essiccante
- F. Condotto di aspirazione (verde)
- G. Condotto di misura (rosso)



- | | |
|--|---|
| A. Prodotto | F. Cavo rete |
| B. Involucro protettivo | G. Riscaldamento con termostato |
| C. Condotto in pressione (trasparente) | H. Interruttore di tacitazione per avvisatore acustico "HPW2" |
| D. Condotto di aspirazione (verde) | I. Avvisatore acustico "HPW 2" |
| E. Condotto di misura (rosso) | |

4.4 Funzione

Il prodotto aspira aria attraverso il filtro essiccante e la pompa attraverso il condotto in pressione nell'intercapedine di monitoraggio del serbatoio fino al raggiungimento di una sovrappressione costante.

L'interruttore di pressione rileva la sovrappressione nell'intercapedine di monitoraggio tramite il condotto di misura e la mantiene costante assieme alla pompa.

Quando nel mantello interno o esterno del serbatoio, sopra o sotto il livello del bene di deposito o dell'acqua freatica si verifica una perdita maggiore della prestazione di aspirazione della pompa a vuoto, la sovrappressione cala. Al raggiungimento della soglia di allarme si accendono il LED rosso e l'allarme acustico. Relè eccitato. L'allarme acustico si può tacitare premendo il pulsante di tacitazione. Il punto di commutazione per "Allarme ON" è almeno 30 mbar superiore della pressione statica del liquido stoccato e dell'acqua freatica.

4.5 Uscita relè

Il prodotto è dotato di un relè in uscita con contatto senza potenziale. Quando non è attivo allarme, il relè è a riposo. In caso di allarme, il relè è eccitato.

Il prodotto può essere utilizzato con o senza unità esterne, ad esempio:

- Dispositivi di allarme visivo e acustico
- Avvisatori remoti
- Sistemi di comunicazione d'edificio

4.5.1 Prodotti con modulo radio EnOcean®

In caso di allarme, il modulo radio trasmette il segnale d'allarme tramite EnOcean®, in aggiunta alla segnalazione visiva e acustica.

4.6 Documenti di omologazione, certificati, dichiarazioni

Il prodotto risponde a

- la Direttiva Compatibilità Elettromagnetica (2014/30/UE)
- la Direttiva Bassa Tensione (2014/35/EU)
- alla Direttiva sui prodotti da costruzione 305/2011 (CE 13160-2:2003).
- alla Direttiva RoHS (2011/65/UE)

Il prodotto con modulo radio EnOcean® inoltre corrisponde:

- Radio Equipment Directive, RED (2014/53/EU)

4.7 Specifiche tecniche

Parametri	Valore	
Dati generali		
Peso	1,2 kg	
Emissioni / suono allarme	Min. 70 dB(A), livello di pressione sonora valutato ad A, a distanza di un metro	
Altri collegamenti	1 Relè d'uscita (scambiatore)	
Potere di rottura relè d'uscita	max. 250 V, 2 A, carico resist. ohmico	
Fusibile relè	T 2 A	
	Versione standard	Versione speciale
Pressione d'esercizio nell'intercapedine di monitoraggio	Ca. 510 mbar	Si veda la targhetta conoscitiva sul prodotto
Soglia allarme ON	470 ± 10 mbar	
Soglia allarme OFF	500 ± 10 mbar	
Soglia attivazione pompa	500 ± 10 mbar	
Soglia disattivazione pompa	530 ± 10 mbar	
Valvola di sicurezza apre	≥ 570 mbar	
Tubatura standard	Tubo PVC 6 x 2 mm	
Lunghezza tubatura	max. 50 m	
Campo di temperatura		
Ambiente	-5/+60 °C	
Per l'utilizzo all'aperto, con involucro protettivo e riscaldamento	-25/+60 °C	
Stoccaggio	-25/+60 °C	
Alimentazione elettrica		
Tensione nominale	AC 100 - 240 V ±10 %	
Prestazione nominale	< 10 VA	

Parametri	Valore
Protezione elettrica	
Classe di protezione	II (EN 60730-1)
Grado di protezione	IP 30 (EN 60529)
Grado di protezione nell'involucro protettivo	IP 55
Funzionamento e modo di funzionamento addizionale	Tipo 1.B
Compatibilità elettromagnetica (CEM)	
Emissioni	CISPR 22
Immunità a interferenze	EN 61000
Radio Equipment Directive, RED (2014/53/EU)	
Normativa adottata	EN 301489-3:V1.6.1 EN 301489-1:V1.9.2 EN 300220-1:V2.4.1 EN 300220-2:V2.4.1 EN 60950-1:2006+A11:2009 +A1:2010+A12:2012+A2:2013 EN 62479:2010
Trasmissione radio EnOcean®	
Frequenza	868 MHz
Potenza di trasmissione	Max. 10 mW
Portata	Vedere il capitolo "Informazioni sulla funzione radio EnOcean®"
EnOcean® Equipment Profile (EEP)	A5-30-4

5 Montaggio

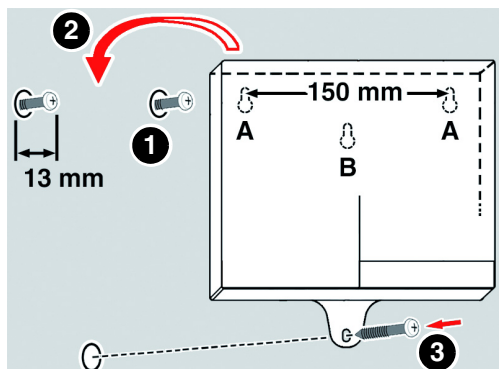
5.1 Preparare il montaggio

Nei serbatoi interrati la pressione idrostatica dell'acqua freatica sul fondo del serbatoio non deve superare 435 mbar.

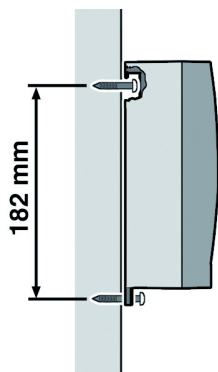
La pressione idrostatica del liquido stoccato, ad inclusione di una pressione sovrainposta eventualmente presente non deve superare 435 mbar.

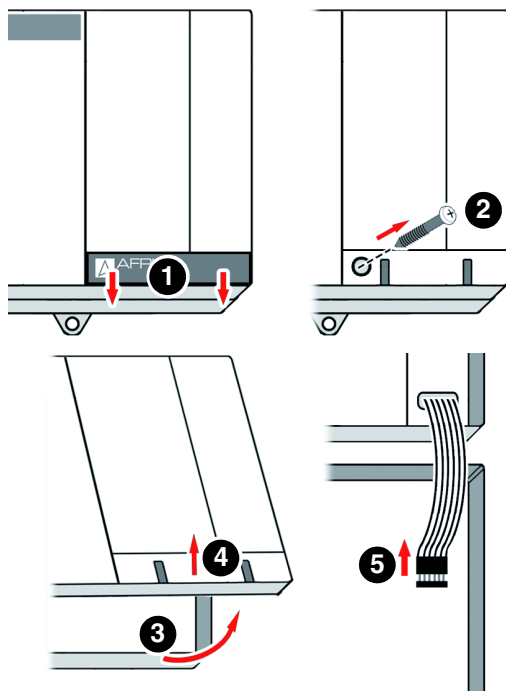
5.2 Montaggio dell'apparecchio

- ⇒ Assicurare che il prodotto sia montato su una parete piana, stabile e asciutta, all'altezza degli occhi.
- ⇒ Assicurare che il prodotto sia facilmente accessibile e visibile in ogni momento.
- ⇒ Assicurare che il prodotto senza involucro protettivo sia protetto contro acqua e spruzzi.
- ⇒ Assicurare che il prodotto non dotato di involucro protettivo sia non sia montato in un locale umido.
- ⇒ Verificate che sia rispettata la temperatura ambiente ammessa.
- ⇒ Non montare il prodotto in zone esposte a pericolo di esplosione o nei pozzetti di serbatoi sotterranei.
- ⇒ Montando il prodotto all'aperto dovrà essere dotato di un alloggiamento di protezione con grado di protezione IP 55. Quando il rilevatore è montato nell'alloggiamento protettivo, si dovrà prevedere un addizionale allarme acustico a prova di intemperie all'esterno dell'alloggiamento protettivo.
- ⇒ Assicurare che il prodotto non dotato di involucro protettivo non sia esposto a insolazione diretta.
- ⇒ Quando viene montato in locali coperti o chiusi solo parzialmente, assicurare che il prodotto sia protetto da agenti atmosferici o utilizzate l'alloggiamento protettivo sopra descritto.

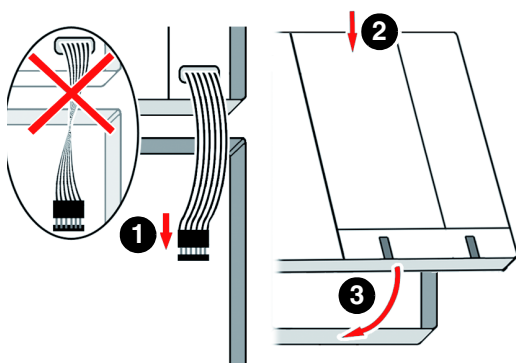


1. Fissare il prodotto a parete (utilizzare il tipo di fissaggio A o B)
- Utilizzare la dima di foratura a corredo.

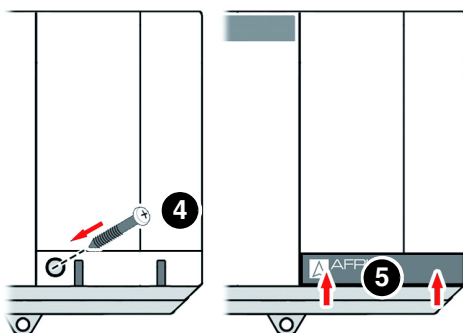




2. Aprire il prodotto.
3. Allacciate il prodotto come descritto al Capitolo "Allacciamento elettrico".



4. Chiudere il prodotto.



5.3 Allacciamento elettrico



PERICOLO

SCOSSA ELETTRICA

- Assicurare che il tipo di installazione elettrica non riduca la protezione elettrica (classe di protezione, isolamento protettivo).

La mancata osservanza di queste indicazioni causa lesioni mortali, gravi o danni materiali.



PERICOLO

SCOSSA ELETTRICA DA COMPONENTI IN TENSIONE

- Prima di iniziare l'intervento, staccare la tensione di rete e proteggere contro il re-inserimento accidentale.
- Assicurare che oggetti o mezzi conduttori di elettricità non possano costituire un pericolo.

La mancata osservanza di queste indicazioni causa lesioni mortali, gravi o danni materiali.

AVVISO

NON-DISPONIBILITÀ DELLA FUNZIONE DI MONITORAGGIO

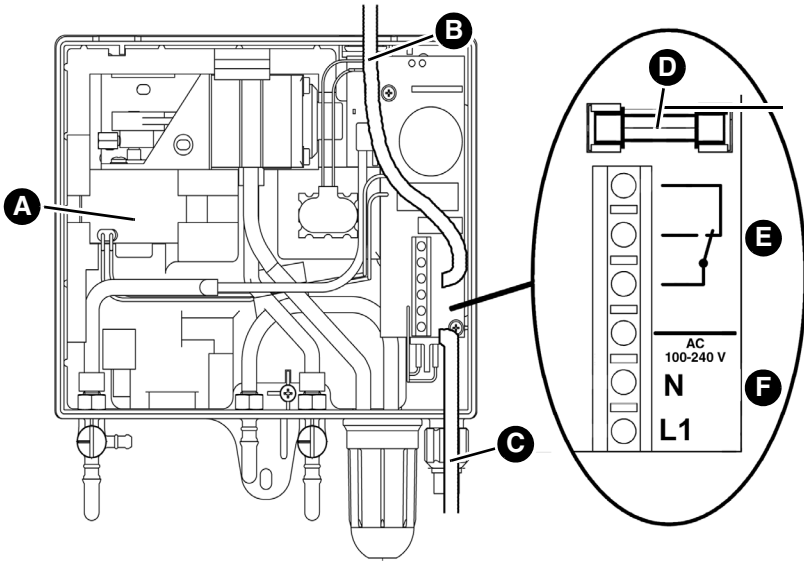
- Assicurare che il prodotto sia allacciato con un cavo fisso.
- Non installare spine di rete o interruttori lungo l'allacciamento fisso del prodotto.
- Inserire il prodotto solo mediante la protezione di rete a cura del committente.

La mancata osservanza di queste indicazioni può causare danni materiali.

- ⇒ Eseguire l'allacciamento elettrico del prodotto con un cavo fisso, senza interruttore.
1. Per condurre il cavo di rete o il cavo del relè verso l'alto e farlo uscire dalla parte alta dell'involucro, sostituire la boccola di gomma sulla parte alta dell'involucro con l'avvitamento a corredo.

2. Introdurre il cavo di allacciamento nell'unità di segnale facendolo passare attraverso il passacavo superiore o attraverso il passacavo inferiore.
3. Collegare la fase al morsetto L1 e il conduttore neutro al morsetto N.
4. Chiudere gli avvitamenti non utilizzati sull'apparecchio con il tappo a corredo.

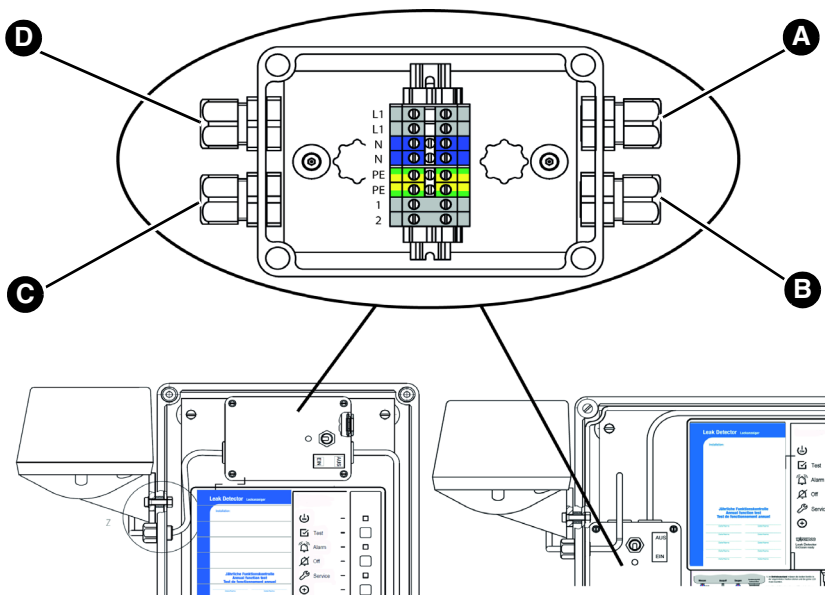
5.3.1 Collegare il prodotto



- | | |
|---|-----------------------|
| A. Pompa | D. Fusibile relè |
| B. Passaggio cavi attraverso il fermacavo superiore | E. Collegamento relè |
| C. Passaggio cavi attraverso il fermacavo inferiore | F. Allacciamento rete |

5.3.2 Collegare il prodotto dotato di involucro protettivo

Quando il prodotto è integrato in un involucro protettivo, l'allacciamento avviene tramite scatola di connessione esterna.



A. Allacciamento rete

B. Attacco Europress

C. Collegamento allarme acustico

D. Collegamento riscaldamento (opzionale)

5.3.3 Alimentazione elettrica

- ⇒ Eseguire l'allacciamento elettrico del prodotto con un cavo fisso, ad es. NYM-J2 x 1,5 mm².
- ⇒ L'allacciamento dell'unità di segnale dovrebbe essere disinseribile e protetto separatamente con max. 16 A.

5.3.4 Uscita

AVVISO

PUNTE DI TENSIONE CAUSATE DAL DISINSERIMENTO DI UTENZE INDUTTIVE

Le punte di tensione causate dal disinserimento di utenze induttive possono avere effetti negativi su impianti elettrici e causare la distruzione del contatto di commutazione.

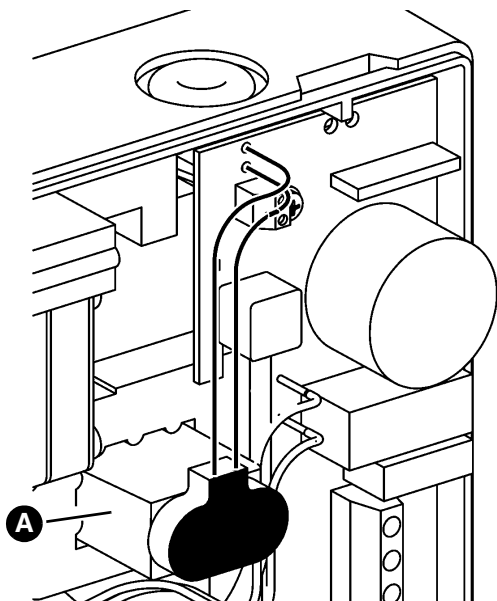
- Collegare le utenze induttive con le comuni combinazioni RC, ad es. 0,1 µF/100 Ohm.

La mancata osservanza di queste indicazioni può causare danni materiali.

In caso di allarme commuta un contatto relè (scambiatore) senza potenziale che si può usare per inoltrare l'allarme. Durante il funzionamento normale il relè è diseccitato, in caso di allarme è eccitato.

1. Posare stabilmente il cavo di collegamento del relè.
2. Introdurre il cavo relè facendolo passare attraverso il passacavo superiore o attraverso il passacavo inferiore.
3. Collegare il cavo relè ai morsetti contrassegnati per il contatto relè.
4. Verificare la separazione sicura del cavo del relè.
 - Le caratteristiche isolanti del cavo del relè devono soddisfare almeno la norma CEI 60227 o CEI 60245.

5.3.5 Batteria da 9 V (per allarme da caduta di corrente)



Per l'utilizzo in Svizzera

1. Collegare la batteria 9 V (A) a corredo al prodotto.

Quando la batteria è collegata, un'eventuale caduta di corrente viene segnalata da un allarme acustico. L'allarme acustico non è tacitabile e termina solo al ritorno della tensione di rete. Al ritorno della tensione di rete, l'apparecchio è immediatamente pronto al funzionamento. Una perdita verificatasi nel frattempo viene segnalata.

Quando l'apparecchio viene usato in Germania, il volume di fornitura non contiene la batteria. Il collegamento a una comune batteria 9 V è opzionale.

5.3.6 Ampliamento con modulo radio EnOcean® (opzionale)



PERICOLO

SCOSSA ELETTRICA DA COMPONENTI IN TENSIONE

- Prima di iniziare l'intervento, staccare la tensione di rete e proteggere contro il re-inserimento accidentale.

La mancata osservanza di queste indicazioni causa lesioni mortali, gravi o danni materiali.

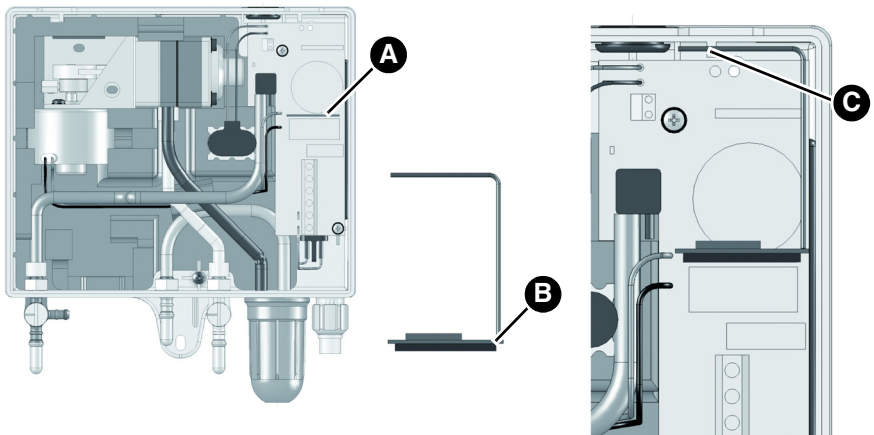
AVVISO

SCARICA ELETTROSTATICA

- Connettetevi a terra prima di prendere in mano i componenti elettronici.
- Quando inserite il modulo radio EnOcean®, non toccatelo ma inseritelo nello slot con l'ausilio del laminato antistatico.

La mancata osservanza di queste indicazioni può causare danni materiali.

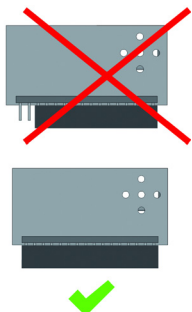
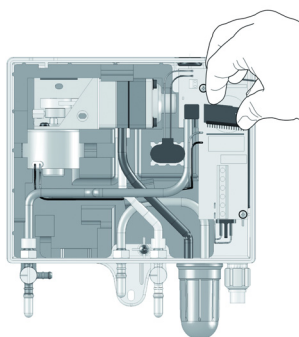
1. Aprire il prodotto.



A. Slot per il modulo radio EnOcean®

B. Posizione antenna

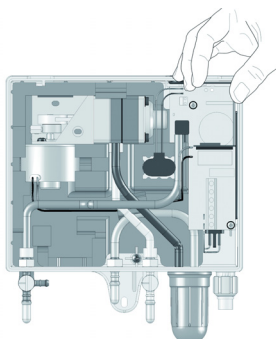
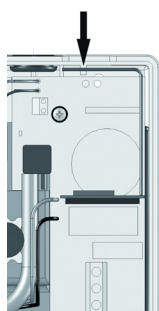
C. Incavo nell'involucro (per fissare l'antenna)



2. Inserire il modulo radio EnOcean® nello slot.

Durante l'inserimento fare attenzione ai seguenti punti:

- l'antenna deve trovarsi sul lato destro (vicino al lato dell'involucro);
- tutti i piedini devono incastrare nel connettore;



3. inserire premendo l'antenna del modulo radio EnOcean® nei tre incavi dell'involucro dell'unità di controllo;
4. richiudere il coperchio del prodotto.

5.4 Collegare le tubature

Per un esempio di connessione dei tubi dal prodotto al serbatoio da monitorare si veda il Cap. "Esempio applicativo".

- ⇒ Assicurare che le tubature siano resistenti al liquido stoccato e ai vapori che produce.
1. Utilizzare un tubo protettivo di materia plastica resistente a olio e acqua da 6 x 2 mm per il tubo di misura (rosso), il tubo di aspirazione (verde) e il tubo di pressione (trasparente).
 2. Per applicazioni all'aperto o interrato, montare le tubature in tubi protettivi idonei, a tenuta stagna e resistenti a urti e agenti atmosferici.
 3. Posare le tubature senza piegature ad angolo vivo e punti di pressione per mantenere l'intera portata.
 4. Non utilizzare dispositivi di ritenuta.

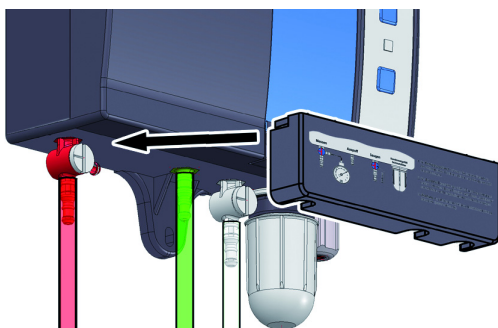
5. Fissare tutti i punti di passaggio e collegamento delle tubature con cravatte fermatubi.

In alternativa si possono utilizzare raccordi rapidi (a chiusura unilaterale, NW 7,2 Rectu Base Tipo 26) sul lato serbatoio del condotto di pressione e sul condotto di misura dell'intercapedine di monitoraggio: Vigono i seguenti presupposti:

- L'elemento di raccordo con l'organo di chiusura viene montato direttamente e stabilmente sul serbatoio.
- L'attacco per i condotti di pressione e di misura viene fissato con una fascetta per ciascun tubo.
- Il montaggio e l'attacco dei condotti di pressione e di misura deve avvenire in modo che un angolo vivo non sia possibile.

I raccordi rapidi permettono il riempimento in fabbrica dell'intercapedine di monitoraggio con aria essiccata, accorciando notevolmente i tempi di messa in esercizio sul posto. Tenere conto:

- nell'intercapedine di monitoraggio può trovarsi solo aria essiccata (o azoto).
- Durante il montaggio l'elemento di raccordo sul lato serbatoio deve essere pulito.



6. Spingere i rivestimenti sugli attacchi per proteggere il collegamento delle tubature.

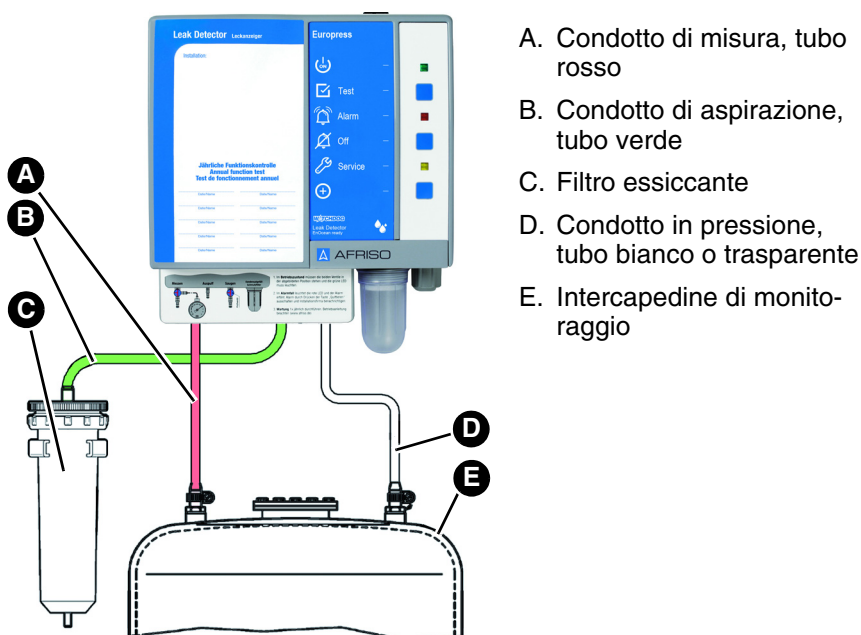
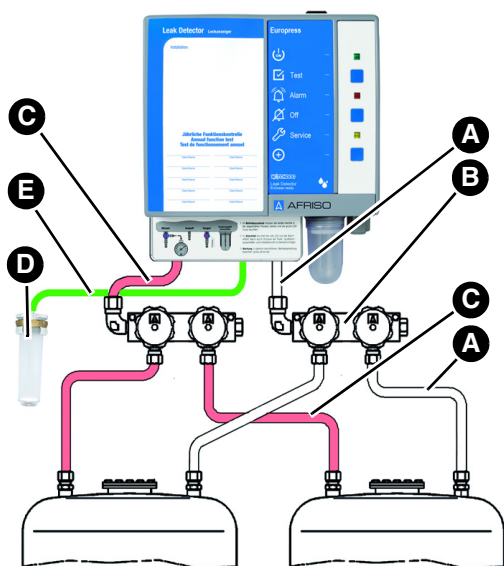


Figura 2: Connessione di un serbatoio in superficie



- A. Condotto in pressione, tubo bianco o trasparente
- B. Distributore
- C. Condotto di misura, tubo rosso
- D. Filtro essiccante
- E. Condotto di aspirazione, tubo verde

Figura 3: Connessione di più di un serbatoio interrato

5.5 Prova di tenuta

AVVISO

PRESSIONE DI PROVA ECCESSIVA

- Assicurare che la prova di tenuta venga effettuata con una pressione <600 mbar.

La mancata osservanza di queste indicazioni può causare danni materiali.

1. Verificare la tenuta delle tubature di connessione (senza apparecchio) prima del collegamento all'intercapedine di monitoraggio.
2. Eseguire la prova di tenuta con max. 600 mbar.
 - I tubi di connessione si possono considerare stagni quando la perdita di pressione nel giro di 30 minuti è inferiore a 20 mbar.
3. A prova di pressione superata, ricollegare i tubi di connessione all'intercapedine di monitoraggio del serbatoio.

5.6 Riempimento base

La pompa del prodotto non deve superare la portata di 100 l/h.

⇒ L'aria aspirata deve essere essiccata utilizzando un filtro essiccante adeguatamente dimensionato.

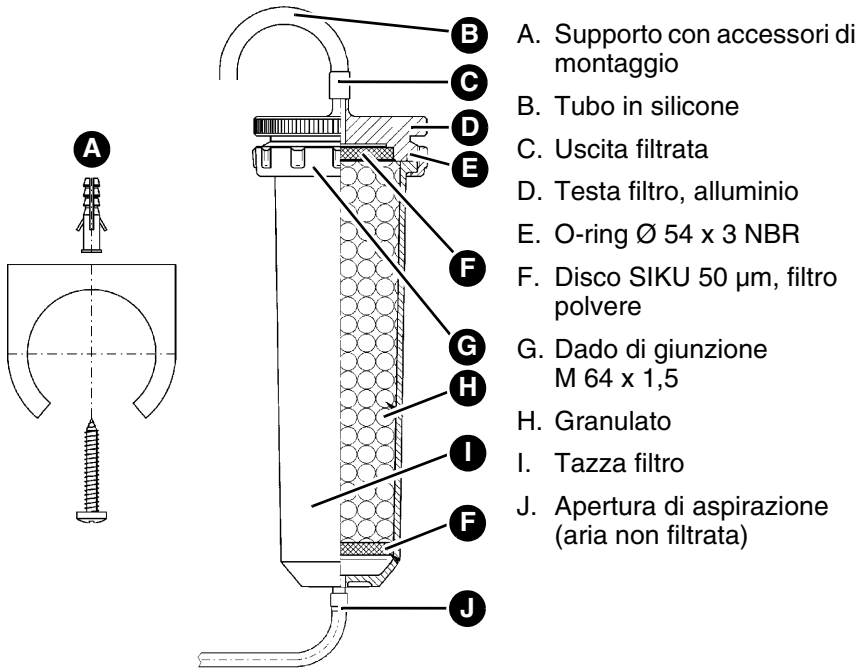
1. Riempire l'intercapedine di monitoraggio fino a una pressione di 500 mbar circa (versione standard).
 - Allo scopo utilizzare una pompa di montaggio con prestazione di volume superiore.
2. Quando è raggiunta una sovrappressione di 500 mbar (versione standard), staccare la pompa di montaggio.
3. Riconnettere il prodotto.

5.7 Filtro essiccante

Per essiccare l'aria aspirata è necessario montare filtri essiccanti nel condotto di aspirazione. I filtri essiccanti non fanno parte del volume di fornitura.

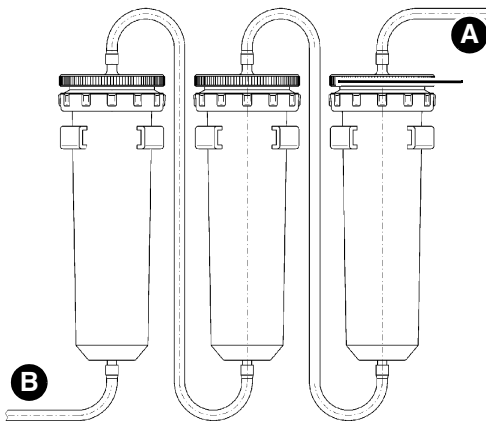
A dipendere dalle condizioni ambientali, il granulato essiccante dei filtri è soggetto a usura da assorbimento di umidità. L'usura del granulato viene segnalata dal cambiamento di colore del granulato da arancione a incolore.

Dopo un anno o quando cambia il colore del granulato essiccante, la carica di granulato del filtro deve essere sostituita.



1. Determinare il numero di filtri essiccanti necessari alla mano della tabella.
2. Installare i filtri essiccanti con fascette per tubo nei pressi del rilevatore di perdite.
 - Per serbatoi interrati: 1 x filtro essiccante tipo TF 220
 - È collegabile max. un serbatoio in superficie:

Volume intercapedine di monitoraggio	Numero filtri essiccanti
fino a 300 litri	1 x TF 220
fino a 700 litri	2 x TF 220
fino a 1000 litri	3 x TF 220
fino a 1500 litri	4 x TF 220
fino a 1800 litri	5 x TF 220
fino a 2200 litri	6 x TF 220
fino a 2600 litri	7 x TF 220
fino a 3000 litri	8 x TF 220

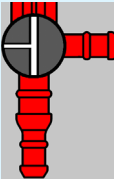







A. Sul prodotto

B. Apertura di aspirazione

3. Stabilire una connessione tubiera tra i filtri essiccanti e il prodotto.
4. Fissare tutte le connessioni con fascette.
5. Riempire il filtro essiccante con il granulato arancione.

5.8 Posizioni valvola

Posizione valvola	Valvola di misura sull'attacco del tubo di misura rosso		Valvola di prova sull'attacco del tubo di aspirazione bianco	
	Esercizio normale		Esercizio normale	
	Prova con manometro	Aerazione		
	Prova valvola di sicurezza	Non ammesso		
	Non ammesso		Non ammesso	

6 Messa in funzione

6.1 Messa in funzione del prodotto

AVVISO

PRESSIONE D'ESERCIZIO NON CORRETTA NELL'INTERCAPEDINE DI MONITORAGGIO

- Assicurare che la pressione d'esercizio nell'intercapedine di monitoraggio corrisponda alla pressione d'esercizio indicata nelle specifiche tecniche.

La mancata osservanza di queste indicazioni può causare danni materiali.

- ⇒ Assicurare che siano stati rispettati i dati riportati sulla targhetta conoscitiva del serbatoio.
- ⇒ Assicurare che l'intercapedine di monitoraggio non contenga liquido di rilevamento perdite.
- ⇒ Assicurare che il numero di filtri essiccanti sia corretto.
- ⇒ Assicurare che il prodotto sia montato correttamente.
- ⇒ Assicurare che il prodotto sia allacciato correttamente.
- ⇒ Assicurare che la prova di tenuta sia stata effettuata.
- ⇒ Assicurare che l'intercapedine di monitoraggio sia in pressione.
- ⇒ Assicurare che la pressione nell'intercapedine di monitoraggio sia < 600 mbar.
- ⇒ Assicurare che il prodotto sia collegato all'intercapedine di monitoraggio.
- ⇒ Assicurare che l'involucro del prodotto sia avvitato a dovere.

1. Inserire l'alimentazione elettrica mediante la protezione di rete a cura del committente.
 - Il LED verde è acceso.
 - Il comando pompa mantiene la pressione necessaria per il funzionamento. Quando la pressione nominale è raggiunta, la pompa viene disinserita.
 - L'impianto è ora pronto all'uso.
2. Farsi certificare il montaggio, la messa in esercizio e il collaudo del prodotto dall'azienda installatrice (vedere "Certificato d'esperto").

6.2 Configurare il modulo radio EnOcean® (opzionale)

- ⇒ Assicurare che il prodotto si trovi vicino al gateway AFRISOhome.
- ⇒ Assicurare che il gateway AFRISOhome si trovi in "modalità di apprendimento". I dettagli in merito sono descritti nelle Istruzioni per l'uso del gateway AFRISOhome.



1. Premere il tasto "LRN" (A).
 - Il prodotto trasmette un telegramma di apprendimento (LRNTEL).
 - Il prodotto ha stabilito la connessione al gateway AFRISOhome.

6.3 Test di funzionamento

Eseguire la prova di funzionamento nei seguenti casi.

- Dopo ogni messa in funzione
- Dopo ogni allarme
- Almeno una volta all'anno durante la manutenzione

Fare eseguire la prova di funzionamento da un'azienda specializzata. Dopo ogni prova di funzionamento, deve essere redatto un rapporto di prova da conservare con la documentazione del prodotto.

L'impostazione e la calibrazione della valvola di sicurezza per sovrappressione montata nel rilevatore di perdite sono riservate al produttore o a personale esperto appositamente addestrato.

6.3.1 Prova di funzionamento mediante simulazione



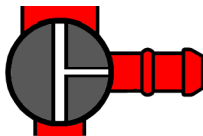
1. Portare la valvola di prova (raccordo bianco) in posizione "Aerazione".
 - L'intercapedine di monitoraggio del serbatoio viene ventilata.
 - La pressione nell'intercapedine di monitoraggio cala e il prodotto segnala un allarme.



2. Portare la valvola di prova (raccordo bianco) in posizione "Esercizio normale".
 - Viene nuovamente generata una pressione nell'intercapedine di monitoraggio.
 - I segnali di allarme devono spegnersi automaticamente.

6.3.2 Prova di funzionamento mediante misurazione

Il collegamento laterale libero della valvola di misura rossa è previsto per il collegamento di un manometro per eseguire controlli dell'impianto.



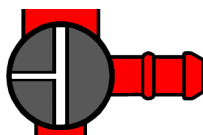
1. Collegare il manometro.
2. Portare la valvola di misurazione (raccordo rosso) in posizione di "Prova".
- Il manometro indica la pressione nell'intercapedine di monitoraggio.



3. Portare la valvola di prova (raccordo bianco) in posizione "Aerazione".
- La pressione cala lentamente.
4. Tenere d'occhio il manometro e annotare i valori di pressione ai quali si accendono la pompa e i segnali di allarme.



5. Portare la valvola di prova (raccordo bianco) in posizione "Esercizio normale".
- La pressione aumenta lentamente.
6. Tenere d'occhio il manometro e annotare i valori di pressione di soglia che disinseriscono la pompa e i segnali di allarme.

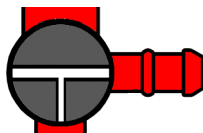


7. Portare la valvola di misurazione (raccordo rosso) in posizione di "Esercizio normale".
8. Staccare il manometro.

6.3.3 Prova della valvola di sicurezza



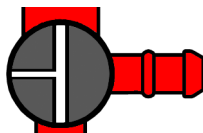
1. Collegare il manometro all'attacco laterale libero della valvola di misura rossa.
2. Portare la valvola di prova (raccordo bianco) in posizione "Aerazione".
 - La pompa si avvia.



3. Portare la valvola di misurazione (raccordo rosso) in posizione di "Prova valvola di sicurezza".
 - L'interruttore di pressione è disattivato, la pompa rimane accesa.



4. Portare la valvola di prova (raccordo bianco) in posizione "Esercizio normale".
 - La pressione nell'intercapedine di monitoraggio sale, ma non deve superare 570 mbar.



5. Portare la valvola di misurazione (raccordo rosso) in posizione di "Esercizio normale".
 - La pompa deve disinserirsi immediatamente.

6.3.4 Prova di funzionamento degli indicatori

1. Premere il tasto di prova.
 - Il LED verde, il LED rosso e il LED giallo si accendono contemporaneamente e viene attivato l'allarme acustico.
 - La prova di funzionamento viene conclusa non appena lasciate andare il pulsante di test.

7 Operazione

Il prodotto controlla serbatoi a doppia parete. Quando si verifica una fuga, la pressione nell'intercapedine di monitoraggio cala e il prodotto segnala un allarme. L'operazione del prodotto è limitata al suo regolare controllo visivo.

- Il LED verde è acceso.
- Il LED rosso è spento.
- L'allarme acustico non si sente.

7.1 Allarme

In caso di allarme per perdita, il LED rosso si accende e resta acceso e si sente l'allarme acustico. Relè eccitato.

7.2 Determinare il serbatoio che perde quando al rilevatore di perdite è collegato più di un serbatoio

1. Chiudere tutte le valvole di chiusura dei due distributori (condotto di pressione e di misura).
2. Collegare il manometro all'attacco laterale della valvola di misura rossa.
3. Aprire a coppia le due valvole di chiusura del primo serbatoio (condotto di pressione e condotto di misura).
4. Se il manometro non segnala calo di pressione, richiudere le valvole di chiusura del primo serbatoio e aprire le due valvole di chiusura del serbatoio seguente (condotto di pressione e condotto di misura).
5. Se il manometro non segnala calo di pressione, eseguire la stessa prova su tutti gli altri serbatoi fino a localizzare il serbatoio difettoso.
6. A riparazione completata della causa dell'allarme, richiudere tutte le valvole di chiusura dei serbatoi collegati.

7.3 Tacitare l'allarme

1. Premere il tasto di tacitazione per tacitare l'allarme acustico.
 - Il LED rosso continua ad essere acceso.
2. Mettersi in contatto tempestivamente un'azienda specializzata.
3. Dopo aver ovviato all'errore, eseguire una completa prova di funzionamento, come descritta al Capitolo "Test di funzionamento".

Caduta di tensione

In caso di caduta della tensione di rete non viene dato allarme. Al ritorno della tensione di rete, l'apparecchio è immediatamente pronto al funzionamento. Se nel frattempo si è verificata una perdita, il prodotto fa scattare l'allarme non appena torna la tensione di rete.

8 Manutenzione

Il prodotto è un dispositivo di sicurezza e gli interventi di manutenzione devono essere eseguiti da una azienda specializzata (WHG).

Si raccomanda di stipulare un contratto di manutenzione con un'azienda specializzata.

8.1 Indicatore di servizio

Il prodotto è dotato di un indicatore di perdite integrato. Quando è tempo per l'intervento di servizio annuale del prodotto, il LED giallo lampeggia e l'allarme acustico viene attivato ogni ora per 1 secondo circa.



1. Premere il tasto di tacitazione (A) per disattivare l'allarme acustico.
- Il LED giallo resta acceso continuamente.
2. Fare eseguire la manutenzione annuale da un'azienda specializzata.

8.2 Intervalli di manutenzione

Data	Attività
1 x all'anno	Eseguire una prova del funzionamento (vedere Capitolo "Test di funzionamento").
	Rinnovare la carica di granulato essiccante
	Se montata, sostituire la batteria 9 V per l'allarme in caso di caduta di corrente.
	Assicurare che il prodotto sia facilmente accessibile e visibile in ogni momento.
Dopo ogni allarme	Eseguire una prova del funzionamento dopo ogni allarme (vedere Capitolo "Prova di funzionamento").
All'occorrenza	Sostituire il fusibile relè F1 (T 2 A).
	Rinnovare la carica di granulato essiccante

8.3 Interventi di manutenzione



PERICOLO

SCOSSA ELETTRICA DA COMPONENTI IN TENSIONE

- Prima di iniziare l'intervento, staccare la tensione di rete e proteggere contro il re-inserimento accidentale.

La mancata osservanza di queste indicazioni causa lesioni mortali, gravi o danni materiali.

Sostituire il fusibile F1 del relè.

- ⇒ Assicurate che la tensione di rete sia interrotta e protetta contro il reinserimento.
1. Aprire la parte superiore dell'involucro.
 2. Staccare la piattina multipolare al listello di connessione.
 3. Rimuovere il coperchio trasparente del fusibile F1.
 4. Inserire un nuovo fusibile relè F1 (T 2 A).
 5. Rimontare il coperchio trasparente sul fusibile.
 6. Collegare la piattina multipolare al listello di connessione.
 7. Rimontare la parte superiore dell'involucro.
 8. Inserire l'alimentazione di tensione.

8.3.1 Rinnovare il granulato essiccante

⇒ Il granulato esausto è incolore.

1. Rinnovare la carica di granulato essiccante.
 2. Richiudere accuratamente il filtro essiccante dopo la sostituzione del granulato.
- Il granulato non utilizzato deve essere conservato in un recipiente stagno.

9 Riparazione guasti

I guasti non riparabili con le misure descritte nel capitolo devono essere riparati dal fornitore.

Problema	Possibile causa	Contromisure
Il LED verde non si accende.	Alimentazione elettrica interrotta	Ripristinare l'alimentazione di tensione.
Il LED rosso è acceso.	si è verificata una perdita.	Controllare le tubature e i raccordi. Mettersi in contatto con l'azienda installatrice.
	Valvola di misura/prova in posizione "Prova/Aerazione".	Portare la valvola di misura/prova in posizione "Esercizio normale".
LED giallo lampeggia.	Tempo di eseguire la manutenzione annuale.	Eseguire la manutenzione annuale (vedere "Manutenzione").
Granulato incolore	-	Rinnovare la carica di granulato essiccante
Filtro imbrattato.	-	Sostituire il filtro.
Altri guasti	-	Rivolgetevi alla hotline di assistenza AFRISO

9.1 Verifica dei tempi di attività pompa

Premendo il pulsante di prova, l'installatore può farsi indicare le ore di esercizio della pompa. Così facendo può verificare la tenuta dell'intero sistema.

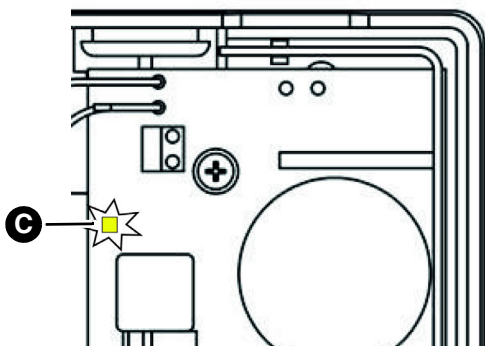


1. Tenere premuto il tasto di prova (B).
- Dopo 5 secondi, il LED verde (A) indica il tempo di attività della pompa.

L'indicazione del LED verde (A) si riferisce sempre agli ultimi 5 giorni. I tempi di attività della pompa vengono indicati come somma.

Una durata di accensione del LED verde (A) di 1 secondo corrisponde a un tempo di attività totale della pompa di un giorno durante gli ultimi cinque giorni.

Se il LED verde (A) si accende solo brevemente, ciò indica un tempo di accensione della pompa corrispondentemente breve durante gli ultimi cinque giorni.



A involucro aperto, un LED giallo (C) sulla platina indica sempre questo tempo di attività della pompa (senza premere il tasto di prova).

10 Smontaggio e smaltimento

Smaltire il prodotto in osservanza delle disposizioni, norme e prescrizioni di sicurezza vigenti.

I componenti elettronici non vanno smaltiti con i rifiuti domestici.



1. Staccare il prodotto dalla tensione di alimentazione.
2. Smontare il prodotto (si veda il Cap. "Montaggio", in ordine inverso).
3. Smaltire il prodotto.

11 Rispedizione al fornitore

Prima di rispedito il prodotto, mettetevi in contatto con noi.

12 Garanzia

Le informazioni sulla garanzia sono riportate nelle condizioni di contratto generali in internet sul sito www.afriso.com o nel vostro contratto d'acquisto.

13 Ricambi e accessori



AVVISO

COMPONENTI NON IDONEI

- Utilizzare solo pezzi di ricambio e accessori del produttore.

La mancata osservanza di queste indicazioni può causare danni materiali.

Prodotto

Nome articolo	Art. N°	Figura
Rilevatore di perdite a sovrappressione "Europress"	43790	
Rilevatore di perdite a sovrappressione "Europress" con filtro essiccante	43701	
Rilevatore di perdite a sovrappressione "Europress" con soglie di commutazione speciali	43794	
Rilevatore di perdite a sovrappressione "Europress" in involucro protettivo (IP 55), con avvisatore acustico	43795	
Rilevatore di perdite a sovrappressione "Europress" in involucro protettivo (IP 55), con riscaldamento, con avvisatore acustico	43796	

Ricambi e accessori

Nome articolo	Art. N°	Figura
Set di montaggio	43704	-
Filtro essiccante "TF 220" con fascetta PG 42	43688	-
Barattolo di granulato (850 ml/680 g)	69226	-
Tronchetto attacco (G1 x NW 4/6 mm)	43698	-
Allarme acustico resistente alle intemperie	61012	-
Allarme visivo a prova di intemperie	61015	-
Tubo PVC 6 x 2 mm, 100 m, rosso	43662	-
Tubo PVC 6 x 2 mm, 100 m, verde	43663	-
Tubo PVC 6 x 2 mm, 100 m, trasparente	43664	-
Pompa con motore Euro- press	43797	-
Distributore a 2 uscite	43820	-
Distributore a 3 uscite	43825	-
Distributore a 4 uscite	43830	-
Modulo radio EnOcean®	78082	-

14 Informazioni sulla funzione radio EnOcean®

14.1 Portata di EnOcean®

Troverete ulteriori informazioni sulla programmazione della portata di EnOcean® sul sito internet www.enocean.com.

14.2 Ulteriori informazioni sui sistemi radio EnOcean®

Per ulteriori informazioni sulla pianificazione, installazione e operazione dei sistemi radio EnOcean® visitate www.enocean.com.

- Norma radio
- Tecnologia radio
- AN001
- AN102
- AN103

14.3 I vantaggi della tecnologia EnOcean®

Documenti sulle tecnologie EnOcean® sono richiamabili dal sito internet www.afrisohome.de.

Video su prodotti AFRISO si trovano anche sul canale YouTube AFRISO.

15 Appendice

15.1 Certificato d'esperto

Con il presente certificato confermo che l'installazione, la messa in esercizio e la prova di funzionamento del prodotto sono state eseguite in conformità alle presenti Istruzioni per l'uso:

Pompa OFF: _____ mbar

Pompa ON: _____ mbar

Allarme ON: _____ mbar

Allarme OFF: _____ mbar

Caduta di pressione impianto completo:
 _____ mbar in _____ minuti

Serbatoio a norma: _____

Anno di fabbricazione: _____

Litri: _____

Numero Fabbrica: _____

in superficie interrato

Produttore serbatoio:




Azienda installatrice:

Proprietario/operatore:

Luogo di installazione:

Data, firma

15.2 Dichiarazione di conformità UE

					
Technik für Umweltschutz Messen, Regeln, Überwachen.					
EU – Konformitätserklärung <i>EC-Declaration of Conformity / Déclaration CE de conformité / Declaración de conformidad CE / Declaração de conformidade CE</i>	 Formblatt FB 27 - 03				
<p>Name und Anschrift des Herstellers: <u>AFRISO-EURO-INDEX GmbH, Lindenstr. 20, 74363 Güglingen</u> <i>Manufacturer / Fabricant / Fabricante / Nome e endereço do fabricante:</i></p> <p>Erzeugnis: <u>Leckanzeiger für doppelwandige Tanks</u> <i>Product / Produit / Produto / Produto:</i></p> <p>Typenbezeichnung: <u>Eurovac NV, Eurovac HV, Europress</u> <i>Type / Type / Tipo / Tipo:</i></p> <p>Betriebsdaten: <u>AC 100-240V</u> <i>Techn. Details:</i> <i>Caractéristiques / Características / Detalhes técnicos:</i></p> <p>Das bezeichnete Erzeugnis stimmt mit den Vorschriften folgender Europäischer Richtlinien überein: <i>The above mentioned product meets the requirements of the following European Directives</i> <i>Le produit mentionné est conforme aux prescriptions des Directives Européennes suivantes</i> <i>El producto indicado cumple con las prescripciones de las Directivas Europeas siguientes</i> <i>O produto indicado cumpre com as prescrições das seguintes Diretivas Europeias:</i></p> <p>Elektromagnetische Verträglichkeit (2014/30/EU) <i>Directive Electromagnetic Compatibility / Directive compatibilité électromagnétique / Directiva compatibilidad electromagnética / Diretiva sobre compatibilidade eletromagnética</i> - EN 60730-1:2009</p> <p>Niederspannungsrichtlinie (2014/35/EU) <i>Low Voltage Directive / Directive basse tension / Directiva baja tensión / Diretiva sobre baixa tensão</i> - EN 60730-1:2009, EN 60950-1:2006+A11:2009+A1:2010+A12:2011+A2:2013</p> <p>RoHS-Richtlinie (2011/65/EU) <i>RoHS Directive / Directive RoHS / Directiva RoHS / Diretiva RoHS</i></p> <p>Bauprodukte Verordnung (EU) Nr. 305/2011 + Nr. 574/2014 <i>Construction Products Directive / Examen CE de Type / Certificado CE de tipo / Examo do tipo construtivo</i> - EN 13160-1:2003, EN 13160-2:2003</p> <p>Radio Equipment Directive, RED (2014/53/EU) (Enocean-Funkmodul) <i>RED Directive / Directive RED / Directiva RED / Diretiva RED</i> - EN 301489-3:V1.6.1, EN 61000-3-2:2013, EN 61000-3-3:2013, EN 300220-2:V3.1.1, - EN 60950-1:2006+A11:2009+A1:2010+A12:2011+A2:2013, EN 62479:2010</p> <p>Untersigner: <u>Dr. Aldinger, Geschäftsführer Technik</u> <i>Signed / Signataire / Firmante / Assinado por:</i> <i>Technical Director / Diretor Técnico</i></p>					
<u>15.07.2019</u> <i>Datum / Date / Fecha / Data</i>	 <i>Unterschrift / Signature / Firma / Assinatura</i>				
<table border="1" style="width: 100%; border-collapse: collapse;"> <tr> <td style="width: 25%;">Version: 3 / Index: 0</td> <td style="width: 25%;">AFRISO-EURO-INDEX GmbH</td> <td style="width: 25%;">D-74363 Güglingen</td> <td style="width: 25%;">Seite: 1 von 1</td> </tr> </table>		Version: 3 / Index: 0	AFRISO-EURO-INDEX GmbH	D-74363 Güglingen	Seite: 1 von 1
Version: 3 / Index: 0	AFRISO-EURO-INDEX GmbH	D-74363 Güglingen	Seite: 1 von 1		

15.3 Dichiarazione di prestazione (DoP)

	LEISTUNGSERKLÄRUNG (DoP) Nr.: Europress-EU-BauPVO-DE-2014
nach Verordnung (EU) Nr. 305/2011 DES EUROPÄISCHEN PARLAMENTS UND DES RATES vom 9. März 2011 zur Festlegung harmonisierter Bedingungen für die Vermarktung von Bauprodukten und zur Aufhebung der Richtlinie 89/106/EWG des Rates	
1. Eindeutiger Kenncode des Produkttyps: Leckanzeiger Typen: Europress Über- und Unterdrucksysteme für doppelwandige Tanks	
2. Verwendungszweck: Leckanzeigesystem der Klasse I für den Einsatz in doppelwandigen Tanks für wassergefährdende Flüssigkeiten	
3. Hersteller:  AFRISO AFRISO-EURO-INDEX GmbH Lindenstraße 20, 74363 Güglingen Tel.-Nr.: +49 7135 102-0 Fax: +49 7135 102 212 e-Mail: info@afriso.de www.afriso.de	
4. Bevollmächtigter: N.A.	
5. System zur Bewertung und Überprüfung der Leistungsbeständigkeit: System 3	
6. Harmonisierte Norm: EN 13160-1:2003, EN 13160-2:2003 Notifizierte Stelle: TÜV Nord Systems GmbH & Co KG, Competence Center Tankanlagen, Große Bahnstraße 31, 22525 Hamburg, Deutschland Kennnummer des notifizierten Prüflabors: 0045	
7. Erklärung Leistungen:	
Wesentliche Merkmale	Leistung
Prüfung der Elektrik	bestanden
Prüfung der Druckschaltpunkte	bestanden
Prüfung der Zuverlässigkeit	bestanden
Prüfung des akustischen Alarmgebers	bestanden
Prüfung der Leckanzeigeeinrichtung	bestanden
Prüfung der Überdrucksicherung	bestanden
8. Unterzeichnet für den Hersteller und im Namen des Herstellers von: Dr. U. Aldinger Güglingen, 17.07.2014 	

15.4 Marchio CE


<p>AFRISO-EURO-INDEX GmbH, Lindenstr. 20 74363 Güglingen, Germany</p> <p>14</p>
<p>EN 13160:2003</p> <p>Leckanzeigesystem der Klasse I Typ: Europress</p> <p>Für den Einsatz in doppelwandigen Tanks für wassergefährdende Flüssigkeiten.</p> <p>Installation nach Betriebsanleitung 900.000.0512</p> <p>Betriebsweise: Überdruck</p> <p>Angezeigte Flüssigkeit: Heizöl / Dieselmotortreibstoff</p> <p>Temperaturbegrenzung: -25°C bis +60°C</p> <p>Druckbegrenzung: atmosphärisch betriebene Tanks mit einem Mindestprüfdruck des Überwachungsraumes von 600 mbar. Überwachungsraumvolumen nach Tabelle Seite 25 für Trockenfilter gestaffelt.</p> <p>Schalt-/Rückstellzeit Sensor: < 1 s</p>

Gebraiksaanwijzing



Lekdetector overdruk

Europress

- Type: Europress zonder beschermende behuizing
- Type: Europress in beschermende behuizing
- Type: Europress in beschermende behuizing met verwarming

Copyright 2019 AFRISO-EURO-INDEX GmbH. Alle rechten voorbehouden.



Lindenstraße 20
74363 Güglingen
Telefon +49 7135-102-0
Service +49 7135-102-211
Telefax +49 7135-102-147
info@afriso.com
www.afriso.com

1 Over deze gebruiksaanwijzing

Deze gebruiksaanwijzing beschrijft de overdruk-lekdetector “Europress” (verder ook “product” genoemd). Deze gebruiksaanwijzing is onderdeel van het product.

- U mag het product pas gebruiken als u de gebruiksaanwijzing helemaal hebt gelezen en de inhoud ervan hebt begrepen.
- Zorg ervoor dat de gebruiksaanwijzing voor alle werkzaamheden aan en met het product te allen tijde beschikbaar is.
- Geef de gebruiksaanwijzing en alle bij het product horende documenten aan alle gebruikers van het product door.
- Als u van mening bent dat de gebruiksaanwijzing, fouten, tegenstrijdigheden of onduidelijkheden bevat, neem dan vóór het gebruik ervan contact op met de fabrikant.

Deze gebruiksaanwijzing is door de auteurswet beschermd en mag uitsluitend binnen het wettelijk toegestane kader worden gebruikt. Wijzigingen voorbehouden.

Voor schade en gevolgschade die door niet-naleving van deze gebruiksaanwijzing evenals het niet naleven van de op de plaats van het product geldende voorschriften, bepalingen en normen ontstaat, kan de fabrikant op geen enkele wijze aansprakelijk worden gesteld resp. zal er geen enkele vorm van garantie worden verleend.

2 Informatie betreffende de veiligheid

2.1 Waarschuwingen en gevarenklassen

In deze gebruiksaanwijzing vindt u waarschuwingen die op potentiële gevaren en risico's wijzen. Aanvullend aan de aanwijzingen in deze gebruiksaanwijzing dient u alle op locatie geldende bepalingen, normen en veiligheidsvoorschriften in acht te nemen. Zorg er vóór het gebruik van het product voor dat u alle bepalingen, normen en veiligheidsvoorschriften kent en dat deze worden nageleefd.

Waarschuwingen worden in deze gebruiksaanwijzing met symbolen en signaalwoorden aangeduid. Afhankelijk van de ernst van een gevaarlijke situatie worden waarschuwingen in verschillende gevarenklassen opgedeeld.



GEVAAR

GEVAAR duidt op een direct gevaarlijke situatie die bij niet-naleving onvermijdelijk tot een zwaar of dodelijk ongeval leidt.

AANWIJZING

AANWIJZING duidt op een mogelijk gevaarlijke situatie die bij niet-naleving tot materiële schade kan leiden.

Daarnaast worden in deze gebruiksaanwijzing de volgende symbolen gebruikt:



Dit is het algemene waarschuwingssymbool. Het duidt op het gevaar voor letsels en materiële schade. Neem alle in verband met dit symbool beschreven aanwijzingen in acht om ongevallen met dodelijke afloop, letsels en materiële schade te voorkomen.



Dit symbool waarschuwt voor gevaarlijke elektrische spanning. Als dit symbool in een waarschuwing te zien is, is er sprake van gevaar voor een elektrische schok.

2.2 Reglementair gebruik

Het product is een lekdetector voor overdruk van klasse I conform EN 13160-1 en EN 13160-2.

Dit product is uitsluitend geschikt voor de weergave van lekkages aan drukloos, d.w.z. onder atmosferische omstandigheden gebruikte, tanks voor de boven- en ondergrondse opslag van vloeistoffen.

Tanks

- Dubbelwandige tanks van staal volgens EN 12285-1 (DIN 6608) EN 12285-2 (DIN 6616), van de tankklasse B en C, evenals staande cilindrische tanks volgens DIN 6619-2, staande tanks volgens DIN 6623-2 en cilindrisch liggende tanks volgens DIN 6624-2
- Tanks, dubbelwandig of enkelwandig met binnenbekleding of ommanteling, van staal of kunststof, met geschikte bewakingsruimte volgens EN 13160-7 en met een testdruk in de bewakingsruimte van minimaal 600 mbar

Het product mag op één bovengrondse tank of op meerdere ondergrondse tanks met een bewakingsruimte met een maximale inhoud van 4 m³ worden aangesloten, afhankelijk van de droogcapaciteit van het droogfilter, zie hoofdstuk "Droogfilter". De montage in de mangatschacht van ondergrondse tanks is alleen toegestaan met ambtelijke goedkeuring.

Vloeistoffen

- Tanks van staal: watervervuilende vloeistoffen
- Tanks van kunststof: watervervuilende vloeistoffen met een vlampunt boven 55 °C
- AdBlue® (ureumoplossing van 32,5 %) volgens DIN 70070

De toegestane dichtheid van de vloeistof is afhankelijk van de gebruikte tank en de inhoud hiervan:

Tankhoogte/tankdiameter	Toegestane dichtheid van de opgeslagen vloeistof (met standaard schakelpunten bij art. 43790)
≤ 2,00 m	≤ 1900 kg/m ³
≤ 2,50 m	≤ 1740 kg/m ³

Tankhoogte/tankdiameter	Toegestane dichtheid van de opgeslagen vloeistof (met standaard schakelpunten bij art. 43790)
≤ 2,60 m	≤ 1670 kg/m ³
≤ 2,76 m	≤ 1580 kg/m ³
≤ 2,84 m	≤ 1530 kg/m ³
≤ 2,90 m	≤ 1500 kg/m ³

Bij de speciale uitvoering met afwijkende schakelpunten, zie het typeplaatje op het apparaat, is er sprake van restricties bij de toegestane tankhoogte afhankelijk van de dichtheid van het opgeslagen medium.

- Het schakelpunt wordt als volgt berekend:

maximaal toegestane tankhoogte = ("Alarm aan" -20 mbar) / dichtheid [cm].

Een ander gebruik is niet conform de voorschriften en veroorzaakt risico's.

Controleer vóór het gebruik van het product of het product geschikt is voor de door u voorziene toepassing. Houd hierbij in ieder geval rekening met het volgende:

- alle op locatie geldende bepalingen, normen en veiligheidsvoorschriften
- alle voor het product gespecificeerde bepalingen en gegevens
- de bepalingen van de door u voorziene toepassing

Voer daarenboven een risicobeoordeling uit met betrekking tot de concrete, door u voorziene toepassing volgens een erkende procedure en tref in overeenstemming met het resultaat alle vereiste veiligheidsmaatregelen. Houd hierbij ook rekening met de mogelijke gevolgen van de inbouw of integratie van het product in een systeem of installatie.

Voer bij het gebruik van het product alle werkzaamheden uitsluitend uit onder de in de gebruiksaanwijzing en op het typeplaatje gespecificeerde voorwaarden en binnen de gespecificeerde gegevens en in overeenstemming met alle op locatie geldende bepalingen, normen en veiligheidsvoorschriften.

2.3 Te verwachten verkeerd gebruik

Het product mag in het bijzonder in de volgende gevallen en voor de volgende doelen niet worden toegepast:

- Explosiegevaarlijke omgeving
 - Bij gebruik in explosiegevaarlijke omgevingen kan vonkvorming tot ontploffingen, brand of explosies leiden

- Gebruik van agressieve vloeistoffen die de gebruikte materialen van het product aantasten
- Gebruik zonder droogfilters, gebruik met verbruikt drooggranulaat
- In combinatie met producten die direct of indirect voor menselijke, gezondheids- of levenswaarborgende doeleinden bestemd zijn of die bij gebruik gevaren voor mensen, dieren of voorwerpen kunnen veroorzaken
- Elektrische aansluiting met schakelaar en connector
 - Het product kan hierdoor per ongeluk van de spanningsvoorziening worden gescheiden en heeft dan geen controlefunctie meer.
- Gebruik bij te hoge tanks, waarbij de maximale statische vloeistofdruk op de tankbodem hoger is dan de laagste "Alarm aan"-waarde, zie hoofdstuk "Reglementair gebruik".

2.4 Kwalificatie van het personeel

Werkzaamheden aan en met dit product mogen uitsluitend door geschoolde krachten worden uitgevoerd die de inhoud van deze gebruiksaanwijzing en alle bij het product horende documenten kennen en begrijpen.

De geschoolde krachten moeten op grond van hun vakkundige opleiding, kennis en ervaringen in staat zijn om mogelijke gevaren te voorzien en te herkennen die door de toepassing van het product kunnen ontstaan.

De geschoolde krachten moeten op de hoogte zijn van alle geldende bepalingen, normen en veiligheidsvoorschriften die bij werkzaamheden aan en met het product in acht moeten worden genomen.

2.5 Persoonlijke beschermende uitrusting

Gebruik altijd de vereiste persoonlijke beschermende uitrusting. Houd er bij werkzaamheden aan en met het product ook rekening mee dat op locatie gevaren kunnen voorkomen die niet direct van het product uitgaan.

2.6 Wijzigingen aan het product

Voer uitsluitend werkzaamheden aan en met het product uit die in deze gebruiksaanwijzing staan beschreven. Breng geen wijzigingen aan die in deze gebruiksaanwijzing niet beschreven staan.

3 Transport en opslag

Het product kan door verkeerd transport en onjuiste opslag worden beschadigd.

AANWIJZING

ONDESKUNDIG GEBRUIK

- Zorg ervoor dat tijdens het transport en de opslag van het product de gespecificeerde omgevingscondities worden nageleefd.
- Gebruik voor het transport de originele verpakking.
- Sla het product alleen op in een droge en schone omgeving.
- Zorg ervoor dat het transport en de opslag van het product schokvrij plaatsvindt.

Niet-naleving van deze aanwijzingen kan tot materiële schade leiden.

4 Productbeschrijving

Het product genereert een constante overdruk in de bewakingsruimte van de tank en activeert een alarm als de overdruk wegvalt.

Het product bevat in een stootvaste kunststoffen behuizing de weergave- en bedieningselementen evenals alle elektronische componenten voor de evaluatie van de meetwaarden.

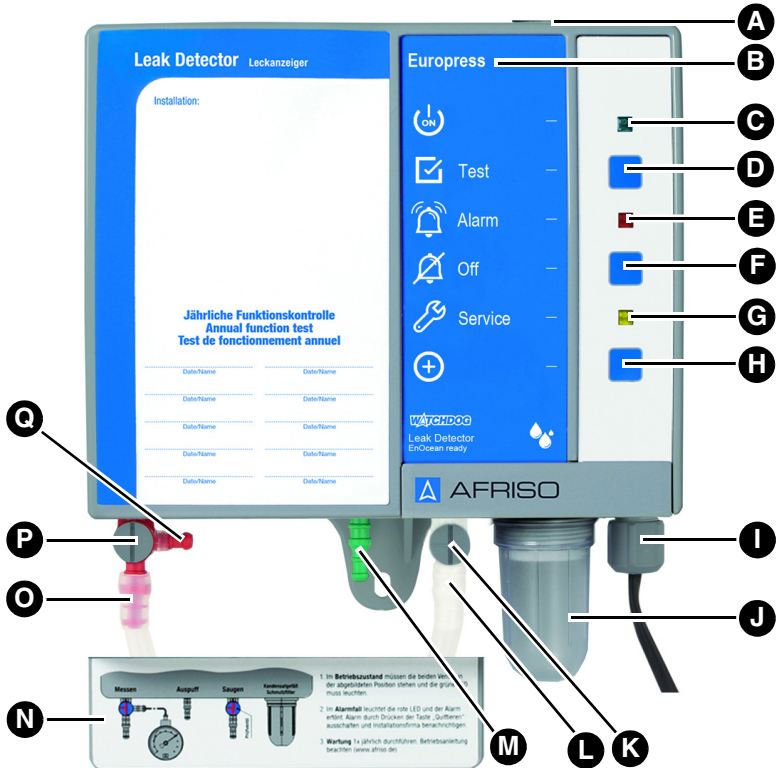
Er staan twee slangaansluitingen voor de pneumatische verbinding met de bewakingsruimte van de tank ter beschikking. De derde slangleidingsaansluiting wordt gebruikt voor de aansluiting van het droogfilter.

Afhankelijk van de bestelling beschikt het product over een optionele EnOcean®-zendontvangmodule. Producten zonder EnOcean®-zendontvangmodule kunnen achteraf worden uitgerust.

In het geval van een alarm wordt een potentiaalvrij relaiscontact (wisselaar) geschakeld en kan dit voor het doorgeven van het alarm worden gebruikt.

In het droogfilter (niet bij de levering inbegrepen) wordt de lucht tot ongeveer 10% restvocht gedroogd en in een filter van stofdeeltjes bevrijd. De gedroogde en gefilterde lucht wordt in de bewakingsruimte van de tank gepompt. Drukschommelingen in de bewakingsruimte worden door de pomp en het veiligheidsventiel gecompenseerd.

4.1 Overzicht

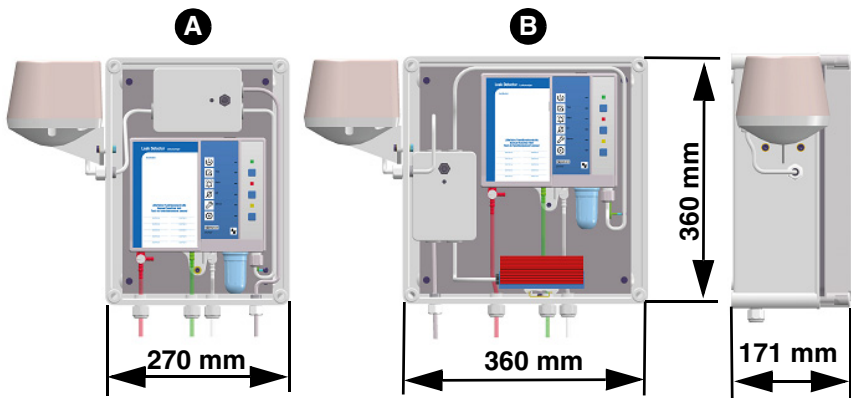
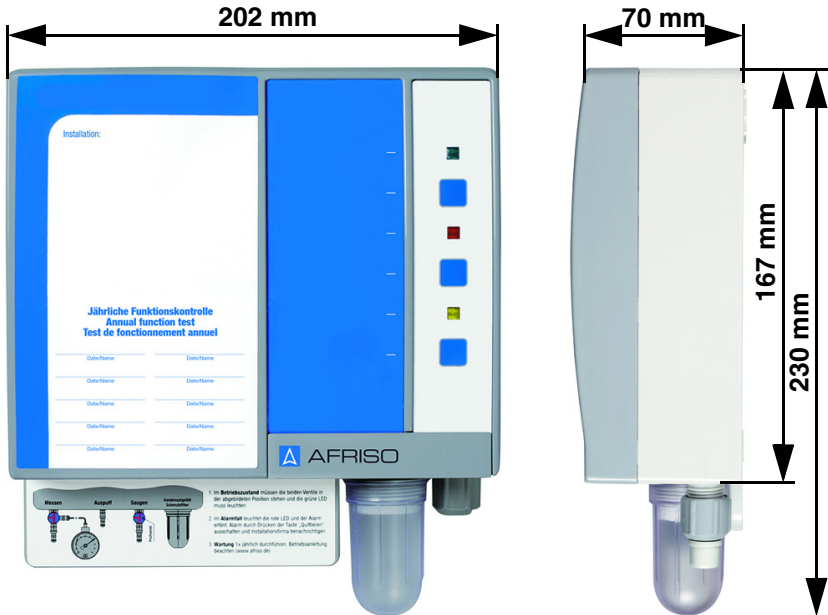


- | | |
|---------------------------------|--|
| A. Rubber tule | J. Condensvat met vuilfilter |
| B. Typebenaming van het product | K. Controleventiel |
| C. Groene led | L. Drukleidingaansluiting |
| D. Test-toets | M. Zuigleidingaansluiting |
| E. Rode led | N. Afdekking voor leidingaansluitingen |
| F. Bevestigingstoets | O. Meetleidingaansluiting |
| G. Gele led | P. Meetventiel |
| H. LRN-toets | Q. Aansluiting voor drukmeetinstrument |
| I. Kabelwartel | |

4.1.1 Pictogrammen

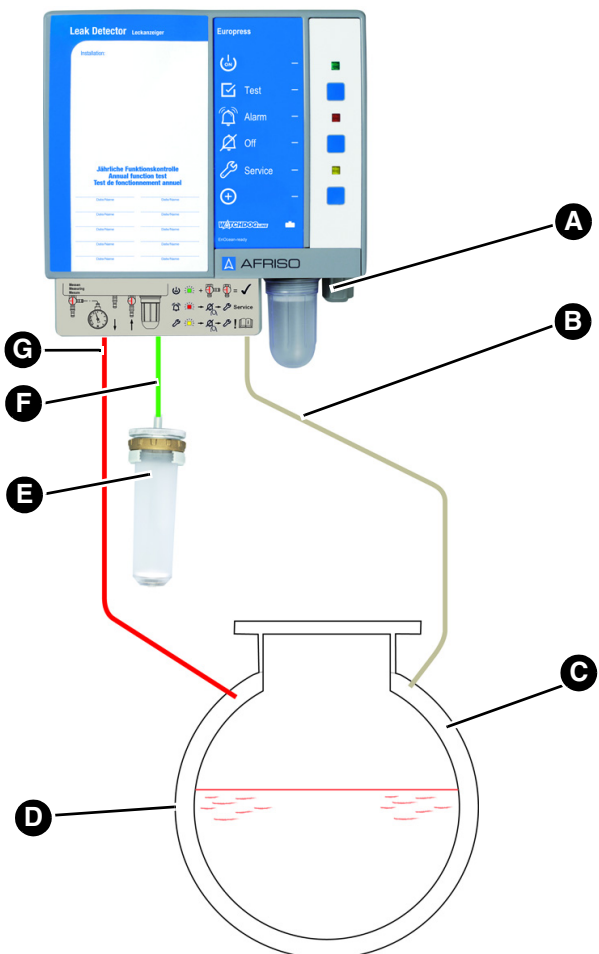
Symbol	Betekenis/functie
	Weergave Na het inschakelen van het product geeft de groene led rechts naast het symbool aan dat het product gereed is.
	Toets Met de test-toets wordt de controle van de werking van het product uitgevoerd.
	Weergave Bij een alarm duidt de rode led rechts naast het symbool op een storing/alarm.
	Toets Met deze toets wordt het akoestische alarm bevestigd/uitgeschakeld.
	Weergave De gele led rechts naast het symbool kondigt aan dat de jaarlijkse service noodzakelijk is.
	Toets Met de LRN-toets verstuurt het product een leer-telegram (LRNTEL) om zich met de AFRISOhome gateway te verbinden.

4.2 Afmetingen

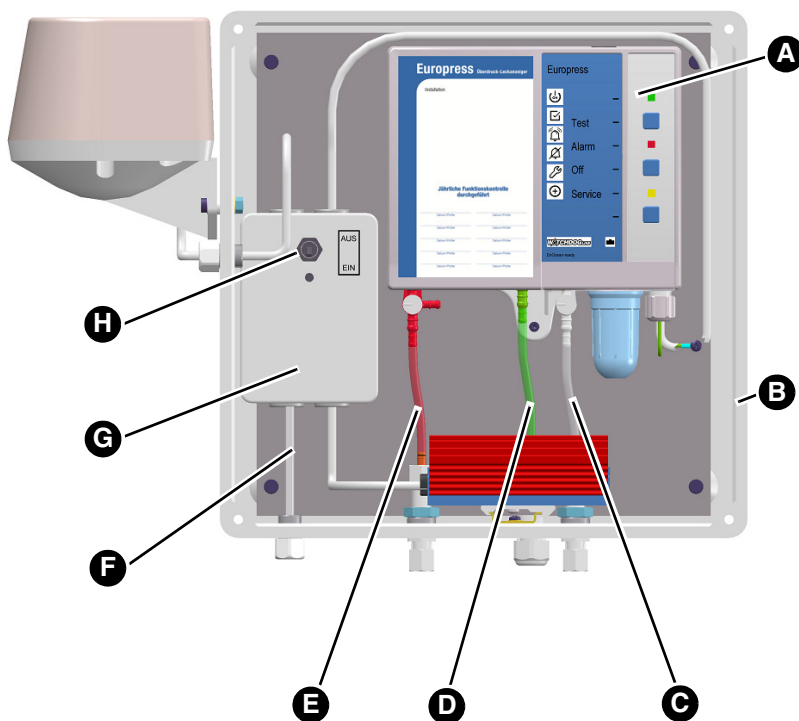


Afbeelding 1: Europress in beschermende behuizing, zonder (A) of met verwarming (B), aansluitklaar vooraf gemonteerd. De signaalhoorn is op het uitgangsrelais aangesloten. Beschermingsgraad IP55

4.3 Toepassingsvoorbeeld



- | | |
|-----------------------------|------------------------|
| A. Elektrische aansluiting | E. Droogfilter |
| B. Drukleiding (glashelder) | F. Zuigleiding (groen) |
| C. Bewakingsruimte | G. Meetleiding (rood) |
| D. Tank-buitenmantel | |



- | | |
|-----------------------------|---|
| A. Product | F. Voedingskabel |
| B. Beschermende behuizing | G. Verwarming met thermostaat |
| C. Drukleiding (glashelder) | H. Bevestigingsschakelaar voor signaalhoorn "HPW 2" |
| D. Zuigleiding (groen) | I. Signaalhoorn "HPW 2" |
| E. Meetleiding (rood) | |

4.4 Functie

Het product zuigt de lucht via het droogfilter aan en pompt deze via de drukleiding naar de bewakingsruimte van de tank tot de werkdruk is opgebouwd.

De drukschakelaar meet via de meetleiding de druk in de bewakingsruimte en houdt deze in samenwerking met de pomp constant.

Als in de binnen- of buitenmantel van de tank boven of onder het niveau van opgeslagen vloeistof of grondwater een lekkage optreedt die groter is dan het debiet van de pomp, daalt de overdruk. Als het alarm-schakelpunt is bereikt, brandt de rode led continu en klinkt het akoestische alarm. Het relais wordt geactiveerd. Het akoestische alarm kan door het indrukken van de bevestigingstoets worden uitgeschakeld. Het schakelpunt voor "Alarm aan" is minstens 30 mbar hoger dan de statische druk van de opgeslagen vloeistof of van het grondwater.

4.5 Relaisuitgang

Het product is voorzien van een uitgangsrelais met een potentiaalvrij contact. Als er geen alarm actief is, is het relais inactief. In geval van een alarm wordt het relais actief.

Het product kan zonder en met externe apparaten worden gebruikt, bijvoorbeeld:

- optische en akoestische alarmtoestellen
- afstandsmeldtoestellen
- gebouwbeheersystemen

4.5.1 Producten met EnOcean®-zendontvangmodule

In geval van een alarm zendt de zendontvangmodule de alarmmelding via EnOcean®-zendontvangapparaat, aanvullend aan de optische en akoestische melding.

4.6 Vergunningsdocumenten, attestaten, verklaringen

Het product voldoet aan:

- EMC-richtlijn (2014/30/EU)
- Laagspanningsrichtlijn (2014/35/EU)
- Bouwproductverordening 305/2011 (EN 13160-2:2003)
- RoHS-richtlijn (2011/65/EU)

Het product met EnOcean®-zendontvangmodule voldoet bovendien aan:

- Radio Equipment Directive, RED (2014/53/EU)

4.7 Technische gegevens

Parameter	Waarde	
Algemene gegevens		
Gewicht	1,2 kg	
Emissies/alarmsignaal	Min. 70 dB(A) A-gewogen geluidsniveau van het akoestische alarm bij een afstand van één meter	
Extra aansluitingen	1 uitgangsrelais (wisselaar)	
Schakelvermogen uitgangsrelais	Max. 250V, 2 A, ohmse belasting	
Relaiszekering	T 2 A	
	Standaarduitvoering	Speciale uitvoering
Bedrijfsdruk in de bewakingsruimte	Ca. 510 mbar	Zie typeplaatje op het product.
Schakelpunt Alarm aan	470 ± 10 mbar	
Schakelpunt Alarm uit	500 ± 10 mbar	
Schakelpunt Pomp aan	500 ± 10 mbar	
Schakelpunt Pomp uit	530 ± 10 mbar	
Veiligheidsventiel gaat open	≥ 570 mbar	
Slangleiding Standaard	PVC-slang 6 x 2 mm	
Lengte van de slangleiding	Max. 50 m	
Temperatuurbereik		
Omgeving	-5/+60 °C	
Buiten met beschermende behuizing en verwarming	-25/+60 °C	
Opslag	-25/+60 °C	
Spanningsvoorziening		
Nominale spanning	AC 100 - 240 V ±10%	
Nominaal vermogen	< 10 VA	

Parameter	Waarde
Elektrische veiligheid	
Beschermingsklasse	II (EN 60730-1)
Beschermingsgraad	IP 30 (EN 60529)
Beschermingsgraad in de beschermende behuizing	IP 55
Werking en aanvullende werking	Type 1.B
Elektromagnetische compatibiliteit (EMC)	
Storingsemisatie	CISPR 22
Storingsbestendigheid	EN 61000
Radio Equipment Directive, RED (2014/53/EU)	
Toegepaste normen	EN 301489-3:V1.6.1 EN 301489-1:V1.9.2 EN 300220-1:V2.4.1 EN 300220-2:V2.4.1 EN 60950-1:2006+A11:2009 +A1:2010+A12:2012+A2:2013 EN 62479:2010
EnOcean®-zendontvangapparaat	
Frequentie	868 MHz
Zendvermogen	Max. 10 mW
Reikwijdte	zie hoofdstuk "Informatie over EnOcean®-zendontvangapparaat"
EnOcean®- Equipment Profile (EEP)	A5-30-4

5 Montage

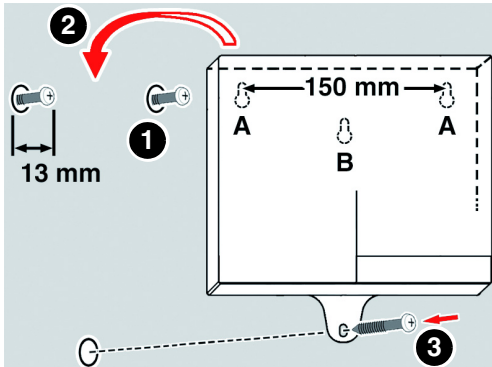
5.1 Montage voorbereiden

Bij ondergrondse tanks mag de hydrostatische druk van het grondwater op de tankbodem 435 mbar niet overschrijden.

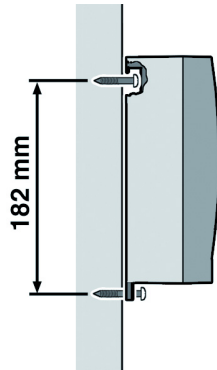
De hydrostatische druk van de opgeslagen vloeistof inclusief eventueel aanwezige overdruk mag 435 mbar niet overschrijden.

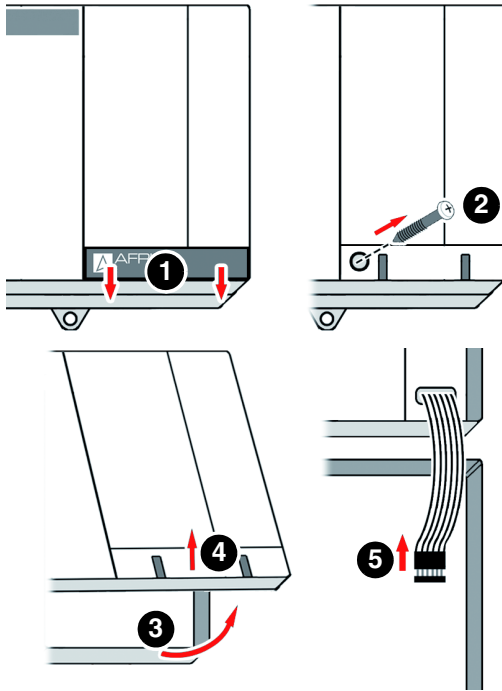
5.2 Product monteren

- ⇒ Zorg ervoor dat het product aan een egale, vaste en droge wand/muur op ooghoogte is gemonteerd.
- ⇒ Zorg ervoor dat het product te allen tijde toegankelijk is en erin kan worden gekeken.
- ⇒ Zorg ervoor dat het product zonder beschermende behuizing beschermd is tegen water en spatwater.
- ⇒ Zorg ervoor dat het product zonder beschermende behuizing niet in een vochtige ruimte is gemonteerd.
- ⇒ Zorg ervoor dat de toegestane omgevingstemperatuur aan het product niet wordt overschreden.
- ⇒ Zorg ervoor dat het product niet in een explosiegevaarlijke omgeving of in mangaten van ondergrondse tanks is gemonteerd.
- ⇒ Zorg ervoor dat het product bij montage in de openlucht in een beschermende behuizing met beschermingsgraad IP55 is gemonteerd. Bij de montage in de beschermende behuizing moet een extra weerbestendig akoestisch alarm buiten de beschermende behuizing worden gemonteerd.
- ⇒ Zorg ervoor dat het product zonder beschermende behuizing niet wordt blootgesteld aan direct zonlicht.
- ⇒ Zorg ervoor dat het product bij een montage in overdekte of slechts gedeeltelijk gesloten ruimtes tegen directe weersinvloeden beschermd is of de bovengenoemde beschermende behuizing wordt gebruikt.

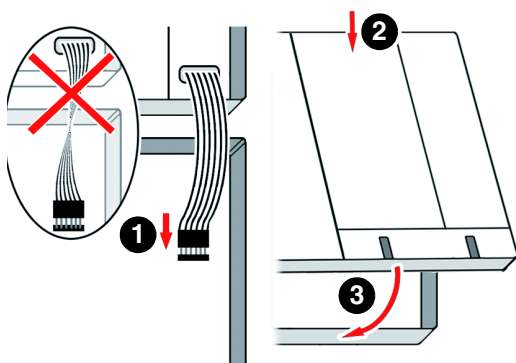


1. Bevestig het product aan de wand/muur (gebruik de optie A of B).
 - Gebruik de bijgevoegde boorsjabloon.

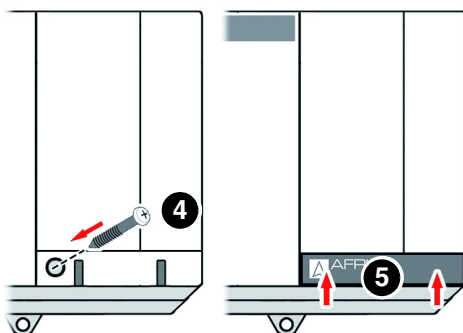




2. Open het product.
3. Sluit het product aan zoals in hoofdstuk "Elektrische aansluiting" beschreven staat.



4. Sluit het product.



5.3 Elektrische aansluiting



GEVAAR

ELEKTRISCHE SCHOK

- Zorg ervoor dat door het soort elektrische installatie de bescherming tegen elektrische schok (beschermingsklasse, beschermende isolatie) niet wordt verminderd.

Niet-naleving van deze aanwijzingen leidt tot de dood of zware letsels.



GEVAAR

ELEKTRISCHE SCHOK DOOR ONDER SPANNING STAANDE DELEN

- Onderbreek vóór het begin van de werkzaamheden de spanningsvoorziening en beveilig deze tegen herinschakelen.
- Zorg ervoor dat van elektrisch geleidende voorwerpen of media geen gevaaren kunnen uitgaan.

Niet-naleving van deze aanwijzingen leidt tot de dood of zware letsels.

AANWIJZING

NIET-BESCHIKBAARHEID VAN DE CONTROLEFUNCTIE

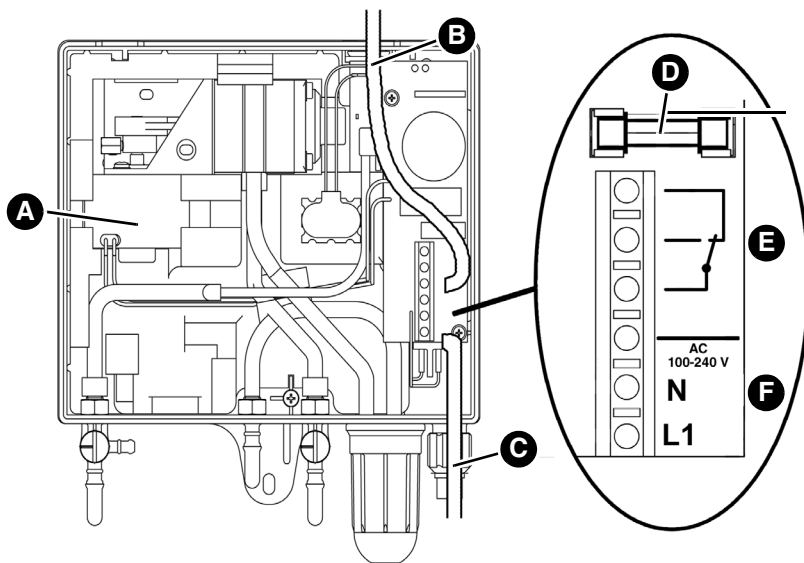
- Zorg ervoor dat het product met een vast aangebrachte leiding is aangesloten.
- Installeer geen stekkers of schakelaars in de spanningsvoorziening voor het product.
- Schakel het product uitsluitend via de op locatie aanwezige netzekering in en uit.

Niet-naleving van deze aanwijzingen kan tot materiële schade leiden.

- ⇒ Zorg ervoor dat de netaansluiting van het product met een vast aangebrachte leiding zonder schakelaar wordt gemonteerd.
1. Vervang de rubber tule boven op de behuizing door de meegeleverde kabelwartel om de net- of relaiskabel naar boven uit de behuizing te leiden.

2. Leid de netkabel door de bovenste of onderste kabelwartel naar het product.
3. Sluit de fase aan op klem L1 en de nulleider op klem N.
4. Sluit de niet-gebruikte kabelwartel op het product af met de meegeleverde pluggen.

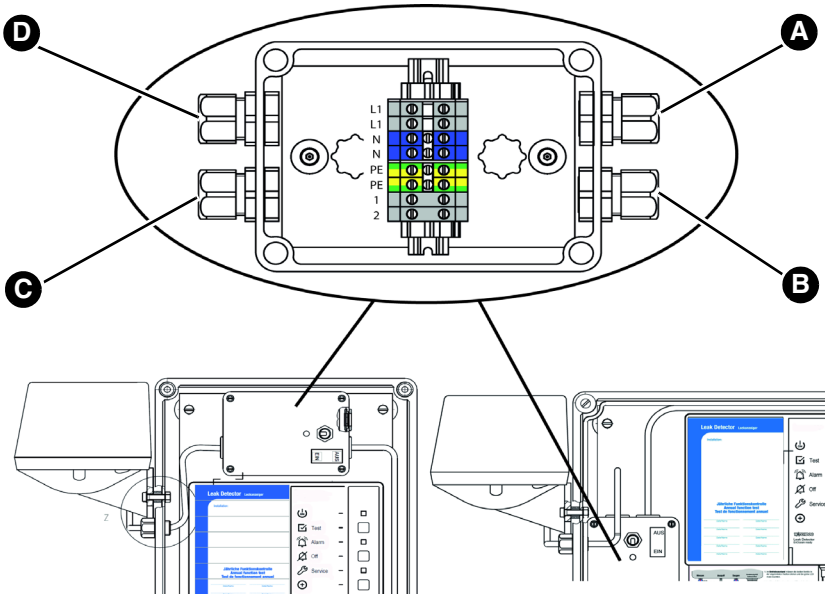
5.3.1 Product aansluiten



- | | |
|---|----------------------|
| A. Pomp | D. Relaiszekering |
| B. Kabelgeleiding door bovenste kabelwartel | E. Relaisaansluiting |
| C. Kabelgeleiding door onderste kabelwartel | F. Netaansluiting |

5.3.2 Product in de beschermende behuizing aansluiten

Als het product in een beschermende behuizing is ingebouwd, wordt de spanningsvoorziening aangesloten via een externe box.



A. Netaansluiting

B. Aansluiting Europress

C. Aansluiting claxon

D. Aansluiting verwarming (optioneel)

5.3.3 Spanningsvoorziening

- ⇒ Zorg ervoor dat de netaansluiting van het product met een vast aangebrachte leiding, bijvoorbeeld NYM-J2 x 1,5 mm², wordt gemonteerd.
- ⇒ Zorg ervoor dat de toevoerleiding naar het signaalelement apart met maximaal 16 A is afgeschermd.

5.3.4 Uitgang

AANWIJZING

SPANNINGSPIEKEN BIJ HET UITSCHAKELEN VAN INDUCTIEVE VERBRUIKERS

Spanningspieken bij het uitschakelen van inductieve verbruikers kunnen negatieve gevolgen hebben voor de elektrische installaties en tot de vernietiging van het schakelcontact leiden.

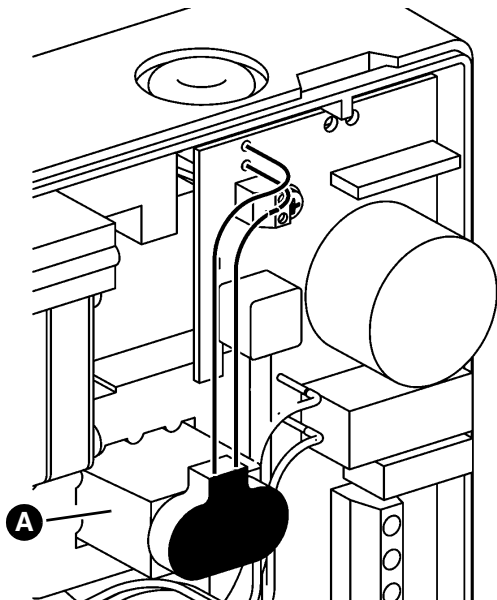
- Bedraad inductieve verbruikers met een gangbare RC-schakel, bijv. 0,1 µF/100 Ohm.

Niet-naleving van deze aanwijzingen kan tot materiële schade leiden.

In het geval van een alarm wordt een potentiaalvrij relaiscontact (wiselaar) geschakeld en kan dit voor het doorgeven van het alarm worden gebruikt. Tijdens normaal bedrijf is het relais inactief, in geval van een alarm is het relais actief.

1. Installeer de relaiskabel vast.
2. Leid de relaiskabel door de bovenste of onderste kabelwartel naar het product.
3. Sluit de relaiskabel aan op de met relaiscontact aangeduide klemmen.
4. Zorg voor een veilige scheiding van de relaiskabel.
 - De isolatie-eigenschappen van de relaiskabel moeten minstens aan IEC 60227 of IEC 60245 voldoen.

5.3.5 9V-blokbatterij (voor alarm bij stroomuitval)



Bij gebruik in Zwitserland

1. Sluit de meegeleverde 9V-blokbatterij (A) aan op het product.

Als een batterij is aangesloten, klinkt er bij stroomuitval een alarmsignaal. Dit alarmsignaal kan niet worden bevestigd en verdwijnt pas als de spanningsvoorziening terugkeert. Nadat de spanningsvoorziening is teruggekeerd, kan het product meteen worden gebruikt. Een ondertussen opgetreden lekkage wordt gedetecteerd.

Bij gebruik van het product in Duitsland is er geen batterij bij de levering ingesloten. Het aansluiten van een gangbare 9V-blokbatterij is optioneel.

5.3.6 Aftersales-montage van een EnOcean®-zendontvangmodule (optioneel)



GEVAAR

ELEKTRISCHE SCHOK DOOR ONDER SPANNING STAANDE DELEN

- Onderbreek vóór het begin van de werkzaamheden de spanningsvoorziening en beveilig deze tegen herinschakelen.

Niet-naleving van deze aanwijzingen leidt tot de dood of zware letsels.

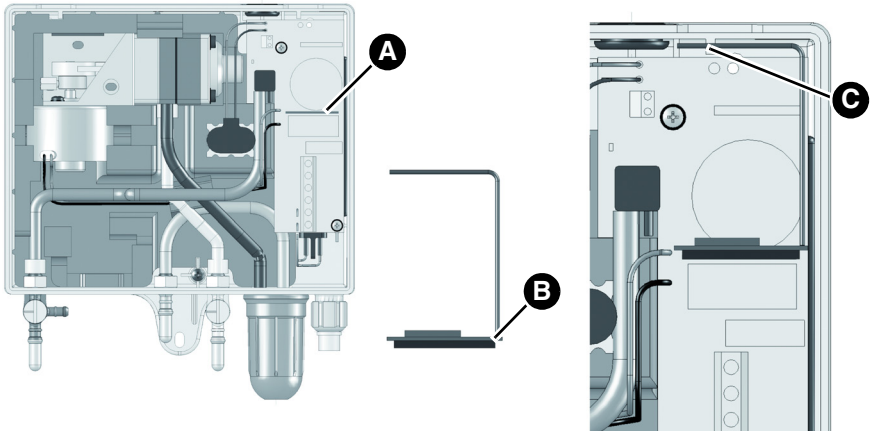
AANWIJZING

ELEKTROSTATISCHE ONTLADING

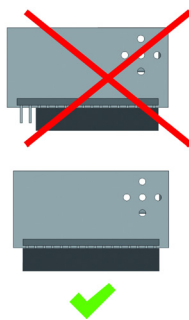
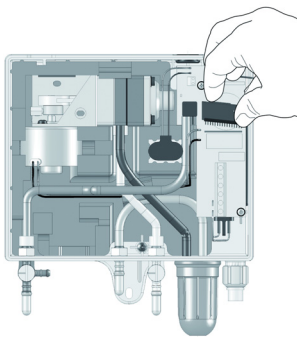
- Zorg voor aarding van uzelf voordat u de elektronische componenten aanraakt.
- Raak bij het inbrengen de EnOcean®-zendontvangmodule niet aan, maar breng deze met behulp van de anti-elektrostatische folie in het slot in.

Niet-naleving van deze aanwijzingen kan tot materiële schade leiden.

1. Open het product.



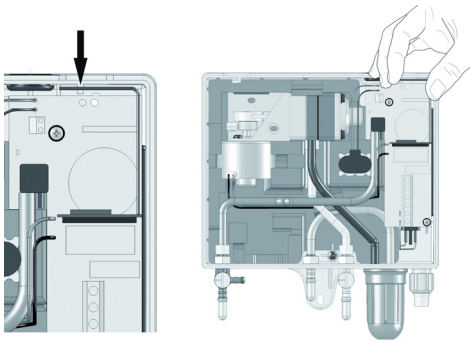
- A. Slot voor de EnOcean®-zendontvangmodule
B. Positie antenne
C. Uitsparing in behuizing (voor bevestiging van de antenne)



2. Steek de EnOcean®-zendontvangmodule in het slot.

Let hierbij op het volgende:

- De antenne moet aan de rechterkant (nabij de wand van de behuizing) zijn aangebracht.
- Alle pinnen moeten in de connector zijn gestoken.



3. Druk de antenne van de EnOcean®-zendontvang-module in de twee uitsparingen in de behuizing van het product.
4. Sluit het deksel van het product weer.

5.4 Slangleidingen aansluiten

Een voorbeeld voor het aanbrengen van de slangleidingen van het product naar de tank, zie hoofdstuk "Toepassingsvoorbeeld".

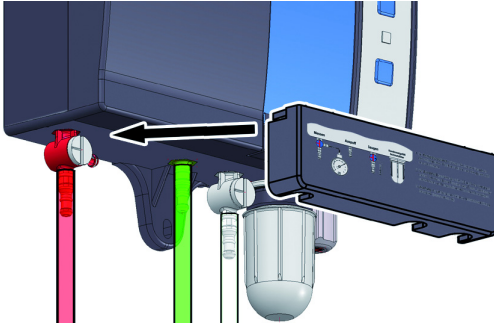
- ⇒ Zorg ervoor dat de slangleidingen bestand zijn tegen de opgeslagen vloeistof en de dampen hiervan.
1. Gebruik een olie- en watervaste kunststof slang 6 x 2 mm voor de meetslang (rood), zuigslang (groen) en drukslang (glashelder).
 2. Gebruik bij toepassingen buiten of bij ondergronds gebruik de slangleidingen in geschikte, vloeistofdichte, slag- en weerbestendige beschermbuizen.
 3. Installeer de slangleidingen doorlopend met de volledige dwarsdoorsnede knikvrij en zonder deuken.
 4. Gebruik geen afsluitinrichtingen.
 5. Beveilig bij de installatie alle overgangs- en verbindingpunten van de slangleidingen met slangklemmen.

Als alternatief kunnen snelsluitkoppelingen (eenzijdig afsluitend, nominale breedte 7,2, Rectu Base type 26) op de aansluiting aan de tankzijde van de drukleiding en van de meetleiding van de bewakingsruimte worden gebruikt. Hierbij gelden de volgende voorwaarden:

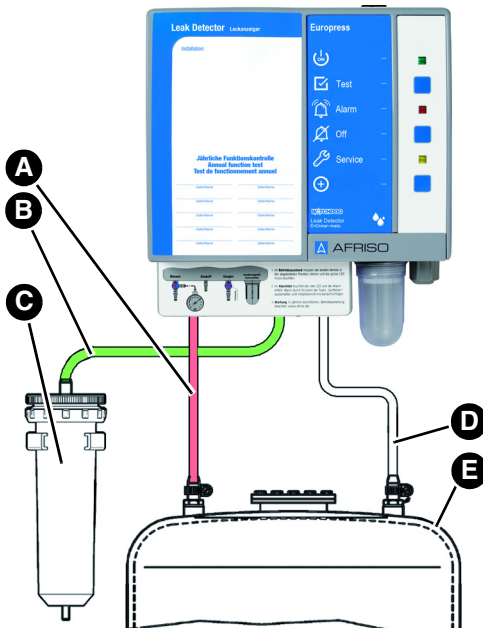
- het koppelingsgedeelte met het sluitelement wordt direct stevig op de tank gemonteerd.
- het aansluitstuk voor de druk- en meetleiding wordt met één klem per slangleiding geborgd.
- de druk- en meetleiding moeten zodanig worden gemonteerd en aangesloten dat deze niet kunnen verdraaien.

De snelsluitkoppelingen maken het vullen van de bewakingsruimte met gedroogde lucht af fabriek mogelijk, waardoor de inbedrijfstelling ter plekke aanzienlijk sneller verloopt. Hierbij moet op het volgende worden gelet:

- er mag alleen gedroogde lucht in de bewakingsruimte aanwezig zijn
- bij de montage moet het koppelingsgedeelte aan de tankzijde schoon zijn

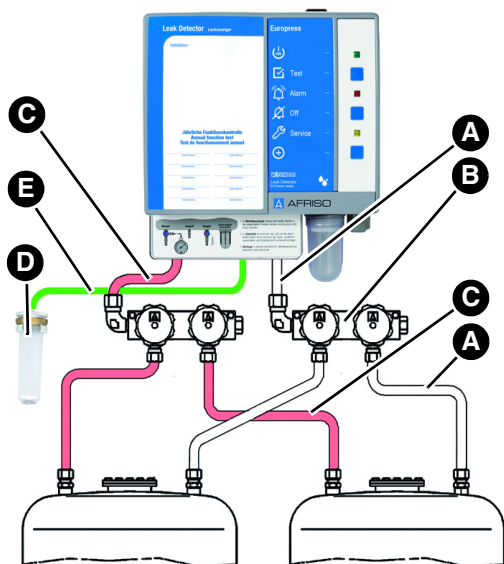


6. Schuif de afdekking op de aansluitingen om de slangleidingsaansluitingen te beschermen.



- A. Meetleiding, rode slang
- B. Zuigleiding, groene slang
- C. Droogfilter
- D. Drukleiding, witte of transparante slang
- E. Bewakingsruimte

Abbildung 2: Aansluiten van een bovengrondse tank



- A. Drukleiding, witte of transparante slang
- B. Verdeler
- C. Meetleiding, rode slang
- D. Droogfilter
- E. Zuigleiding, groene slang

Abbildung 3: Aansluiten van meerdere ondergrondse tanks

5.5 Dichtheidscontrole

AANWIJZING

TE HOGE TESTDRUK

- Zorg ervoor dat de dichtheidscontrole met een testdruk van < 600 mbar wordt uitgevoerd.

Niet-naleving van deze aanwijzingen kan tot materiële schade leiden.

1. Controleer of de slangleidingen (zonder apparaat) lekkagevrij zijn gemonteerd voordat deze op de bewakingsruimte worden aangesloten.
2. Voer de dichtheidscontrole met maximaal 600 mbar uit.
 - De verbindingsleidingen worden als dicht beschouwd, als de drukvermindering binnen 30 minuten minder dan 20 mbar is.
3. Sluit na een geslaagde dichtheidscontrole de verbindingsleidingen aan op de bewakingsruimte van de tank.

5.6 Basisvulling

De pomp van het product mag een debiet van 100 l/h niet overschrijden.

⇒ Zorg ervoor dat de aangezogen lucht wordt gedoopt met een droogfilter dat groot genoeg is.

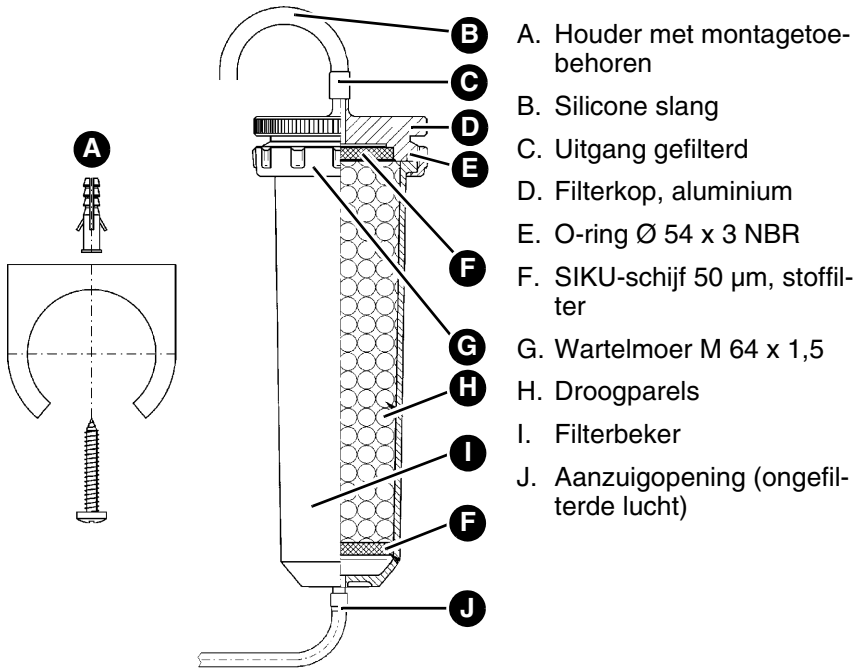
1. Vul de bewakingsruimte tot een druk van ongeveer 500 mbar (standaarduitvoering).
 - Gebruik hiervoor een montagepomp met een hoger debiet.
2. Klem de montagepomp af zodra er een druk van 500 mbar (standaarduitvoering) is bereikt.
3. Sluit het product aan.

5.7 Droogfilter

Voor het drogen van de aangezogen lucht moeten droogfilters in de zuigleiding worden gemonteerd. De droogfilters zijn niet bij de levering inbegrepen.

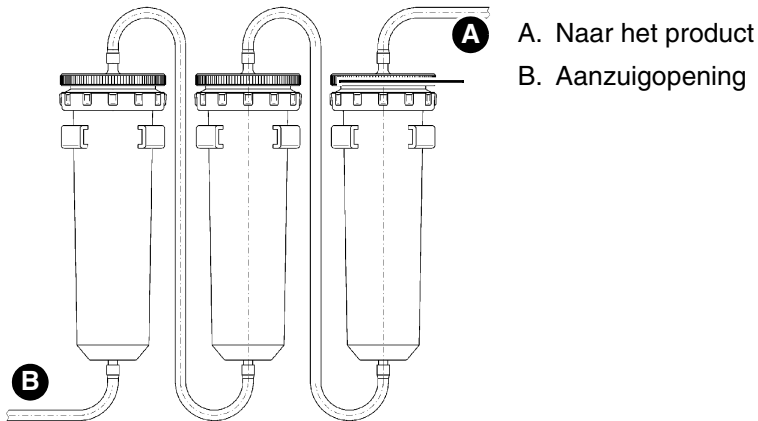
Afhankelijk van de omgevingsvoorwaarden zijn de droogparels in het filter door vochtopname onderhevig aan slijtage. De slijtage van de droogparels wordt kenbaar gemaakt door de kleurverandering van oranje naar kleurloos.

Na een jaar of als de kleur van de droogparels verandert, moeten deze in het filter worden vervangen.



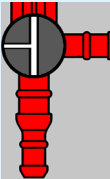
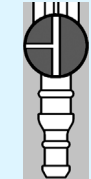




1. Bepaal met behulp van de tabel het aantal vereiste droogfilters.
2. Bevestig de droogfilters met buisklemmen in de buurt van de lekdetector.
 - Voor ondergrondse tanks: 1 x droogfilter type TF 220
 - Er mag maximaal één bovengrondse tank worden aangesloten

Inhoud bewakingsruimte	Aantal droogfilters
Tot 300 liter	1 x TF 220
Tot 700 liter	2 x TF 220
Tot 1000 liter	3 x TF 220
Tot 1500 liter	4 x TF 220
Tot 1800 liter	5 x TF 220
Tot 2200 liter	6 x TF 220
Tot 2600 liter	7 x TF 220
Tot 3.000 liter	8 x TF 220



3. Realiseer de slangverbinding tussen de droogfilters en het product.
4. Zet alle verbindingen vast met slangklemmen.
5. Vul het droogfilter met oranje droogparels.

5.8 Ventielstanden

Ventielstand	Meetventiel op de rode meetleidingaansluiting		Controleventiel op de witte zuigleidingaansluiting	
	Normale werking	Normale werking		
	Controle met manometer	Ventilatie		
	Controle veiligheidsventiel	Niet toegestaan		
	Niet toegestaan	Niet toegestaan		

6 Inbedrijfstelling

6.1 Product in bedrijf nemen

AANWIJZING

VERKEERDE DRUK IN DE BEWAKINGSRUIMTE

- Zorg ervoor dat de druk in de bewakingsruimte van de tank aan de specificaties voldoet.

Niet-naleving van deze aanwijzingen kan tot materiële schade leiden.

- ⇒ Zorg ervoor dat de gegevens op het typeplaatje van de tank in acht genomen zijn.
- ⇒ Zorg ervoor dat de bewakingsruimte geen lekdetectievloeistof bevat.
- ⇒ Zorg ervoor dat het aantal droogfilters correct is.
- ⇒ Zorg ervoor dat het product correct is gemonteerd.
- ⇒ Zorg ervoor dat het product elektrisch correct is aangesloten.
- ⇒ Zorg ervoor dat de dichtheidscontrole is uitgevoerd.
- ⇒ Zorg ervoor dat de bewakingsruimte van druk voorzien is.
- ⇒ Zorg ervoor dat de druk in de bewakingsruimte < 600 mbar is.
- ⇒ Zorg ervoor dat het product met de bewakingsruimte verbonden is.
- ⇒ Zorg ervoor dat de behuizing van het product is dichtgeschroefd.

1. Schakel de voedingsvoorziening via de op locatie aanwezige netzkeuring in.
 - De groene led brandt.
 - De pompbesturing houdt de druk in stand. Wanneer de gewenste druk is bereikt, gaat de pomp uit.
 - Het apparaat is nu gereed.
2. Laat door een erkend bedrijf een schriftelijke verklaring opstellen m.b.t. de montage, inbedrijfstelling en controle van het product (zie "Bevestiging door expert").

6.2 Aanleren van de EnOcean®-zendontvangmodule (optioneel)

- ⇒ Zorg ervoor dat het product zich in de buurt van de AFRISOhome gateway bevindt.
- ⇒ Zorg ervoor dat de AFRISOhome gateway zich in de "aanleer-modus" bevindt. Details hieromtrent zijn te vinden in de gebruiksaanwijzing van de AFRISOhome gateway.



1. Druk op de LRN-toets (A).
 - Het product stuurt een leer-telegram (LRNTEL).
 - Het product is verbonden met de AFRISO-home gateway.

6.3 Controle van de werking

Voer de functietest in de volgende gevallen uit:

- na elke inbedrijfstelling
- na elk alarm
- een keer per jaar tijdens het onderhoud

Laat de functietest door een gespecialiseerd bedrijf uitvoeren en bekrachtigen. Over de functietest moet een testrapport worden opgesteld en samen met de documenten van het product worden bewaard.

Het overdruk-veiligheidsventiel mag alleen door de fabrikant of geschoold vakpersoneel worden versteld en gekalibreerd.

6.3.1 Controle van de werking door middel van simulatie



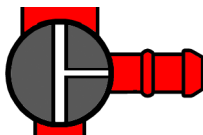
1. Zet het controleventiel (witte aansluiting) in de stand "Ventilatie".
 - De bewakingsruimte van de tank wordt geventileerd.
 - De druk in de bewakingsruimte daalt en het product activeert een alarm.



2. Zet het controleventiel (witte aansluiting) in de stand "Normaal bedrijf".
 - De druk in de bewakingsruimte wordt weer opgebouwd.
 - De alarmsignalen moeten vanzelf verdwijnen.

6.3.2 Controle van de werking door middel van meting

De vrije zijdelingse aansluiting van het rode meetventiel is bedoeld voor het aansluiten van een drukmeetinstrument ter controle van de installatie.



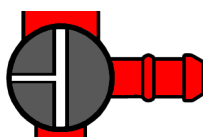
1. Sluit het drukmeetinstrument aan.
2. Zet het meetventiel (rode aansluiting) in de stand "Controle".
 - Het drukmeetinstrument toont de druk van de bewakingsruimte.



3. Zet het controleventiel (witte aansluiting) in de stand "Ventilatie".
 - De druk daalt langzaam.
4. Observeer het drukmeetinstrument en noteer de drukwaarden, waarbij de pomp en alarmsignalen worden ingeschakeld.



5. Zet het controleventiel (witte aansluiting) in de stand "Normaal bedrijf".
 - De druk stijgt langzaam.
6. Observeer het drukmeetinstrument en noteer de drukwaarden, waarbij de pomp en alarmsignalen worden uitgeschakeld.

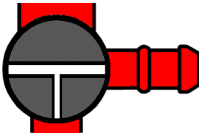


7. Zet het meetventiel (rode aansluiting) in de stand "Normaal bedrijf".
8. Klem het drukmeetinstrument af.

6.3.3 Overdruk-veiligheidsventiel controleren



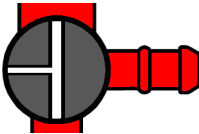
1. Sluit het drukmeetinstrument aan op de vrije aansluiting aan de zijkant van het rode meetventiel.
2. Zet het controleventiel (witte aansluiting) in de stand "Ventilatie".
 - De pomp start.



3. Zet het meetventiel (rode aansluiting) in de stand "Controle veiligheidsventiel".
 - De drukschakelaar is inactief, de pomp blijft aan.



4. Zet het controleventiel (witte aansluiting) in de stand "Normaal bedrijf".
 - De druk in de bewakingsruimte stijgt, maar mag 570 mbar niet overschrijden.



5. Zet het meetventiel (rode aansluiting) in de stand "Normaal bedrijf".
 - De pomp moet meteen uitgaan.

6.3.4 Controle van de werking van de indicatoren

1. Druk op de test-toets.
 - De groene, de rode en de gele led branden en het akoestische alarm klinkt.
 - De functietest wordt beëindigd zodra de test-toets wordt losgelaten.

7 Bedrijf

Het product bewaakt dubbelwandige tanks. Als er een lekkage optreedt, daalt de druk in de bewakingsruimte en meldt het product een alarm. De bediening van het product beperkt zich tot de regelmatige bewaking ervan:

- De groene led brandt.
- De rode led brandt niet.
- Het akoestische alarm klinkt niet.

7.1 Alarm

Bij een lek-alarm brandt de rode led continu en klinkt het akoestische alarm. Het relais wordt geactiveerd.

7.2 Bepalen van de lekkende tank bij meerdere aangesloten tanks op een lekdetector

1. Sluit alle afsluiters van beide verdelers (druk- en meetleiding).
2. Sluit een drukmeetinstrument aan op de aansluiting aan de zijkant van het rode meetventiel.
3. Open beide afsluiters van de eerste tank (druk- en meetleiding).
4. Geeft het drukmeetinstrument geen drukvermindering aan, sluit dan beide afsluiters van de eerste tank weer en open beide afsluiters van de volgende tank (druk- en meetleiding).
5. Geeft het drukmeetinstrument geen drukvermindering aan, voer dan dezelfde controle bij alle andere tanks uit totdat de defecte tank is gelocaliseerd.
6. Is de oorzaak van het alarm deskundig verholpen, open dan weer alle afsluiters van de aangesloten tanks.

7.3 Alarm bevestigen

1. Druk op de bevestigingstoets om het akoestische alarm uit te schakelen.
 - De rode led brandt weer.
2. Neem onmiddellijk contact op met een gespecialiseerd bedrijf.
3. Voer na het verhelpen van de oorzaak een volledige functietest uit (zie hoofdstuk "Controle van de werking").

In geval van stroomuitval

Als de spanningsvoorziening uitvalt, wordt er geen alarm geactiveerd. Als de spanningsvoorziening is teruggekeerd, kan het product meteen worden gebruikt. Als er intussen een lekkage is opgetreden, geeft het product na terugkeer van de spanningsvoorziening een alarm aan.

8 Onderhoud

Het product is een veiligheidsvoorziening en mag alleen door een gespecialiseerd bedrijf worden (Duitse wet inzake de waterhuishouding) onderhouden.

Wij adviseren een onderhoudscontract met een gespecialiseerd bedrijf af te sluiten.

8.1 Service-indicator

Het product beschikt over een geïntegreerde service-indicator. Als de jaarlijkse service van het product moet worden uitgevoerd, knippert de gele led en klinkt er één keer per uur gedurende ca. één seconde een akoestisch alarm.



1. Druk op de bevestigingsstoets (A) om het akoestische alarm uit te schakelen.
 - De gele led (B) brandt continu.
2. Laat een jaarlijks onderhoud/service door een gespecialiseerd bedrijf uitvoeren.

8.2 Onderhoudsintervallen

Tijdstip	Handeling
1 x jaarlijks	Voer een functietest uit (zie hoofdstuk "Controle van de werking")
	Vervang de droogparels
	Indien aanwezig, vervang de 9V-blokbatterij voor het alarm bij stroomuitval.
	Zorg ervoor dat het product en zijn omgeving schoon en toegankelijk is en erin kan worden gekeken.
Na een alarm	Voer na elk alarm een functietest uit (zie hoofdstuk "Functietest")
Indien nodig	Vervang de relaiszekering F1 (T 2 A)
	Vervang de droogparels

8.3 Onderhoudswerkzaamheden



GEVAAR

ELEKTRISCHE SCHOK DOOR ONDER SPANNING STAANDE DELEN

- Onderbreek vóór het begin van de werkzaamheden de spanningsvoorziening en beveilig deze tegen herinschakelen.

Niet-naleving van deze aanwijzingen leidt tot de dood of zware letsels.

Relaiszekering F1 vervangen

- ⇒ Zorg ervoor dat de spanningsvoorziening onderbroken is en tegen herinschakelen beveiligd is.
1. Open het bovenste deel van de behuizing.
 2. Maak de lintleiding los van de printplaatconnector.
 3. Verwijder de transparante afdekking van de relaiszekering F1.
 4. Breng een nieuwe relaiszekering F1 (T 2 A) aan.
 5. Breng de transparante afdekking weer aan.
 6. Verbind de lintleiding met de printplaatconnector.
 7. Breng het bovenste deel van de behuizing aan en maak dicht.
 8. Schakel de spanningsvoorziening in.

8.3.1 Droogparels vervangen

⇒ Opgebruikte droogparels zijn kleurloos.

1. Vervang de droogparels in het filter.
2. Maak het droogfilter dicht nadat de droogparels zijn vervangen.

Ongebruikte droogparels moeten in een goed sluitende verpakking worden bewaard.

9 Storingen verhelpen

Storingen die niet door de in dit hoofdstuk beschreven maatregelen kunnen worden verholpen, mogen alleen door de fabrikant worden hersteld.

Probleem	Mogelijke oorzaak	Oplossing
Groene led brandt niet	Spanningsvoorziening onderbroken	Breng de spanningsvoorziening tot stand
Rode led brandt	Lekkage aanwezig	Controleer de slangleidingen en slangaansluitingen Neem contact op met het installatiebedrijf
	Meet-/controleventiel in stand "Controle/Ventilatie"	Zet het meet- en controleventiel in de stand "Normaal bedrijf"
Gele led knippert	Jaarlijks onderhoud noodzakelijk	Voer het jaarlijkse onderhoud uit (zie hoofdstuk "Onderhoud")
Droogparels zijn kleurloos.	-	Vervang de droogparels
Filter verontreinigd	-	Vervang het vuilfilter
Overige storingen	-	Neem contact op met de AFRISO-service hotline

9.1 Evaluatie van de looptijd van de pomp

Door op de Test-toets te drukken, kan de installateur de looptijd van de pomp uitlezen. Hierdoor kan de dichtheid van het complete systeem worden gecontroleerd.

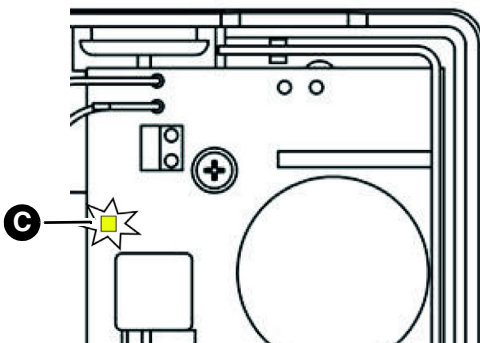


1. Houd de test-toets (B) ingedrukt.
- Na vijf seconden geeft de groene led (A) de looptijd van de pomp aan.

Door de groene led (A) worden altijd de laatste 5 dagen afgebeeld. De looptijd van de pomp wordt als totaal aangegeven.

Als de groene led (A) gedurende één seconde brandt, stemt dit overeen met een looptijd van de pomp van in totaal één dag in de afgelopen vijf dagen.

Als de groene led (A) maar kort brandt, duidt dit op een navenant korte looptijd van de pomp in de afgelopen vijf dagen.



Bij een geopende behuizing geeft een gele led (C) op de printplaat altijd deze looptijd van de pomp aan (zonder indrukken van de test-toets).

10 Buiten werking stellen en verwijderen

Verwijder het product conform de geldende bepalingen, normen en veiligheidsvoorschriften.

Elektronische componenten mogen niet bij het huisvuil worden gegooid.



1. Scheid het product van de voedingsspanning.
2. Demonteer het product (zie hoofdstuk "Montage" in omgekeerde volgorde).
3. Verwijder het product.



11 Retourneren

Voordat u het product terugstuurt, dient u contact met ons op te nemen.

12 Garantie

Informatie over garantie is te vinden in onze Algemene Voorwaarden op internet onder www.afriso.com of op de koopovereenkomst.

13 Reserveonderdelen en toebehoren



AANWIJZING

ONGESCHIKTE ONDERDELEN

- Gebruik uitsluitend originele onderdelen en origineel toebehoren van de fabrikant

Niet-naleving van deze aanwijzing kan tot materiële schade leiden.

Product

Artikelbenaming	Art.nr.	Afbeelding:
Lekdetector overdruk "Europress"	43790	
Lekdetector overdruk "Europress" met droogfilter	43701	
Lekdetector overdruk "Europress" met afwijkende schakelpunten	43794	
Lekdetector overdruk "Europress" in beschermende behuizing (IP 55) met signaalhoorn	43795	
Lekdetector overdruk "Europress" in beschermende behuizing (IP 55) met signaalhoorn, met verwarming	43796	

Reserveonderdelen en toebehoren

Artikelbenaming	Art.nr.	Afbeelding:
Montageset	43704	-
Droogfilter "TF 220" inclusief buisklem PG 42	43688	-
Blik droogparels (850 ml/ 680 g)	69226	-
Aansluitingsstuk (G1 x NW 4/6 mm)	43698	-
Akoestisch alarm weerbestendig	61012	-
Zwaailicht weerbestendig	61015	-
PVC-slang 6 x 2 mm, 100 m, rood	43662	-
PVC-slang 6 x 2 mm, 100 m, groen	43663	-
PVC-slang 6 x 2 mm, 100 m, transparant	43664	-
Pomp met motor Europress	43797	-
Verdeler met 2 uitgangen	43820	-
Verdeler met 3 uitgangen	43825	-
Verdeler met 4 uitgangen	43830	-
EnOcean®-zendontvangmodule	78082	-

14 Informatie over EnOcean®-zendontvangapparaat

14.1 Reikwijdte van het EnOcean®-zendontvangapparaat

Meer informatie over reikwijdteplanning met EnOcean® is te vinden op www.enocean.com.

14.2 Meer informatie over EnOcean®-zendontvangsysteem

Meer informatie over planning, installatie en bedrijf van EnOcean®-zendontvangsystemen is te vinden op www.enocean.com.

- Standaard (zendontvangapparaat)
- Technologie (zendontvangapparaat)
- AN001
- AN102
- AN103

14.3 Mogelijkheden van de EnOcean®-technologie

Documenten over EnOcean®-technologieën zijn te vinden op www.afriso-home.de

Op ons YouTube-kanaal vindt u een reeks video's over AFRISO-producten.

15 Appendix

15.1 Bevestiging door expert

Hierbij wordt de montage volgens deze gebruiksaanwijzing, de inbedrijfstelling en de controle van de werking van het product bevestigd:

Pomp UIT: _____ mbar

Pomp AAN: _____ mbar

Alarm AAN: _____ mbar

Alarm UIT: _____ mbar

Drukvermindering compleet systeem: _____ mbar
in _____ minuten

Tank volgens norm: _____

Bouwjaar: _____

Liter: _____

Fabrieksnr.: _____

bovengronds ondergronds

Tankfabrikant:




Gespecialiseerd bedrijf:

Exploitant:

Plaats van het systeem:

Datum, handtekening

15.2 EU-conformiteitsverklaring

			
Technik für Umweltschutz Messen, Regeln, Überwachen.			
EU – Konformitätserklärung <i>EC-Declaration of Conformity / Déclaration CE de conformité</i> <i>Declaración de conformidad CE / Declaração de conformidade CE</i>			
Formblatt FB 27 - 03			
<p>Name und Anschrift des Herstellers: <u>AFRISO-EURO-INDEX GmbH, Lindenstr. 20, 74363 Güglingen</u> <i>Manufacturer / Fabricant / Fabricante / Nome e endereço do fabricante:</i></p> <p>Erzeugnis: <u>Leckanzeiger für doppelwandige Tanks</u> <i>Product / Produit / Producto / Produto:</i></p> <p>Typenbezeichnung: <u>Eurovac NV, Eurovac HV, Europress</u> <i>Type / Type / Tipo / Tipo:</i></p> <p>Betriebsdaten: <u>AC 100-240V</u> <i>Techn. Details:</i> <i>Caractéristiques / Características / Detalhes técnicos:</i></p> <p>Das bezeichnete Erzeugnis stimmt mit den Vorschriften folgender Europäischer Richtlinien überein: <i>The above mentioned product meets the requirements of the following European Directives</i> <i>Le produit mentionné est conforme aux prescriptions des Directives Européennes suivantes</i> <i>O produto indicado cumpre com as prescrições das seguintes Diretivas Europeias:</i></p> <p>Elektromagnetische Verträglichkeit (2014/30/EU) <i>Directive Electromagnetic Compatibility / Directive compatibilité électromagnétique / Directiva compatibilidad electromagnética</i> <u>- EN 60730-1:2009</u></p> <p>Niederspannungsrichtlinie (2014/35/EU) <i>Low Voltage Directive / Directive basse tension / Directiva baja tensión / Directiva sobre baixa tensão</i> <u>- EN 60730-1:2009, EN 60950-1:2006+A11:2009+A1:2010+A12:2011+A2:2013</u></p> <p>RoHS-Richtlinie (2011/65/EU) <i>RoHS Directive / Directive RoHS / Directiva RoHS</i></p> <p>Bauprodukte Verordnung (EU) Nr. 305/2011 + Nr. 574/2014 <i>Construction Products Directive / Examen CE de Type / Certificado CE de tipo / Examo do tipo construtivo</i> <u>- EN 13160-1:2003, EN 13160-2:2003</u></p> <p>Radio Equipment Directive, RED (2014/53/EU) (Enocean-Funkmodul) <i>RED Directive / Directive RED / Directiva RED / Directiva RED</i> <u>- EN 301489-3:V1.6.1, EN 61000-3-2:2013, EN 61000-3-3:2013, EN 300220-2:V3.1.1,</u> <u>- EN 60950-1:2006+A11:2009+A1:2010+A12:2011+A2:2013, EN 62479:2010</u></p> <p>Unterzeichner: <u>Dr. Aldinger, Geschäftsführer Technik</u> <i>Signed / Signataire / Firmante / Assinado por:</i> <i>Technical Director / Diretor Técnico</i></p> <p style="text-align: center;"> <u>15.07.2019</u> <i>Datum / Date / Fecha / Data</i> </p> <p style="text-align: right;">  <i>Unterschrift / Signature / Firma / Assinatura</i> </p>			
Version: 3 / Index: 0	AFRISO-EURO-INDEX GmbH	D-74363 Güglingen	Seite: 1 von 1

15.3 Prestatieverklaring (DoP)

	LEISTUNGSERKLÄRUNG (DoP) Nr.: Europress-EU-BauPVO-DE-2014
nach Verordnung (EU) Nr. 305/2011 DES EUROPÄISCHEN PARLAMENTS UND DES RATES vom 9. März 2011 zur Festlegung harmonisierter Bedingungen für die Vermarktung von Bauprodukten und zur Aufhebung der Richtlinie 89/106/EWG des Rates	
1. Eindeutiger Kenncode des Produkttyps: Leckanzeiger Typen: Europress Über- und Unterdrucksysteme für doppelwandige Tanks	
2. Verwendungszweck: Leckanzeigesystem der Klasse I für den Einsatz in doppelwandigen Tanks für wassergefährdende Flüssigkeiten	
3. Hersteller:  AFRISO AFRISO-EURO-INDEX GmbH Lindenstraße 20, 74363 Güglingen Tel.-Nr.: +49 7135 102-0 Fax: +49 7135 102 212 e-Mail: info@afriso.de www.afriso.de	
4. Bevollmächtigter: N.A.	
5. System zur Bewertung und Überprüfung der Leistungsbeständigkeit: System 3	
6. Harmonisierte Norm: EN 13160-1:2003, EN 13160-2:2003 Notifizierte Stelle: TÜV Nord Systems GmbH & Co KG, Competence Center Tankanlagen, Große Bahnstraße 31, 22525 Hamburg, Deutschland Kennnummer des notifizierten Prüflabors: 0045	
7. Erklärung Leistungen:	
Wesentliche Merkmale	Leistung
Prüfung der Elektrik	bestanden
Prüfung der Druckschaltpunkte	bestanden
Prüfung der Zuverlässigkeit	bestanden
Prüfung des akustischen Alarmgebers	bestanden
Prüfung der Leckanzeigeeinrichtung	bestanden
Prüfung der Überdrucksicherung	bestanden
8. Unterzeichnet für den Hersteller und im Namen des Herstellers von: Dr. U. Aldinger Güglingen, 17.07.2014 	

15.4 CE-markering


AFRISO-EURO-INDEX GmbH, Lindenstr. 20 74363 Güglingen, Germany 14
EN 13160:2003 Leckanzeigesystem der Klasse I Typ: Europress
Für den Einsatz in doppelwandigen Tanks für wassergefährdende Flüssigkeiten.
Installation nach Betriebsanleitung 900.000.0512
Betriebsweise: Überdruck
Angezeigte Flüssigkeit: Heizöl / Dieseldieselkraftstoff
Temperaturbegrenzung: -25°C bis +60°C
Druckbegrenzung: atmosphärisch betriebene Tanks mit einem Mindestprüfdruck des Überwachungsraumes von 600 mbar. Überwachungsraumvolumen nach Tabelle Seite 25 für Trockenfilter gestaffelt.
Schalt-/Rückstellzeit Sensor: < 1 s

Instrukcja eksploatacji



Nadciśnieniowy detektor wycieków

Europress

- Typ: Europress bez obudowy ochronnej
- Typ: Europress w obudowie ochronnej
- Typ: Europress w obudowie ochronnej z ogrzewaniem

Copyright 2019 AFRISO-EURO-INDEX GmbH. Wszystkie prawa zastrzeżone.



Lindenstraße 20
74363 Güglingen
telefon +49 7135-102-0
servis +49 7135-102-211
telefaks +49 7135-102-147
info@afriso.com
www.afriso.com

1 Objąśnienia do niniejszej instrukcji eksploatacji

Niniejsza instrukcja eksploatacji opisuje nadciśnieniowy detektor wycieków „Europress“ (poniżej zwany także „produktem“). Niniejsza instrukcja eksploatacji jest częścią produktu.

- Produkt wolno użytkować dopiero po całkowitym przeczytaniu i pełnym zrozumieniu instrukcji eksploatacji.
- Należy upewnić się, że instrukcja eksploatacji jest dostępna w każdej chwili podczas prac wykonywanych przy produkcie oraz z jego pomocą.
- Należy przekazać instrukcję eksploatacji oraz wszystkie dokumenty należące do produktu wszystkim użytkownikom produktu.
- W razie wystąpienia opinii, że instrukcja eksploatacji zawiera błędy, sprzeczności lub niejasności, należy skontaktować się z producentem przed oddaniem produktu do użytkowania.

Niniejsza instrukcja eksploatacji jest chroniona prawem autorskim, wobec czego wolno ją stosować wyłącznie w ramach obowiązującego prawa. Zmiany zastrzeżone.

Producent nie przejmuje żadnej odpowiedzialności lub gwarancji za uszkodzenia lub ich konsekwencje wynikające z nieprzestrzegania niniejszej instrukcji eksploatacji oraz przepisów, warunków i norm obowiązujących w miejscu użytkowania produktu.

2 Informacje na temat bezpieczeństwa

2.1 Wskazówki ostrzegawcze i klasy zagrożenia

Niniejsza instrukcja eksploatacji zawiera wskazówki ostrzegawcze zwracające uwagę na potencjalne zagrożenia oraz ryzyka. Poza zaleceniami zawartymi w niniejszej instrukcji eksploatacji trzeba przestrzegać wszystkich warunków, norm oraz przepisów bezpieczeństwa obowiązujących w miejscu użytkowania produktu. Przed zastosowaniem produktu należy upewnić się, że wszystkie warunki, normy oraz przepisy bezpieczeństwa są użytkownikowi znane i przestrzegane.

Wskazówki ostrzegawcze są oznakowane w niniejszej instrukcji eksploatacji za pomocą symboli ostrzegawczych oraz haseł ostrzegawczych. Wskazówki ostrzegawcze są podzielone na różne klasy zagrożenia w zależności od stopnia ciężkości sytuacji zagrożenia.



NIEBEZPIECZEŃSTWO

NIEBEZPIECZEŃSTWO zwraca uwagę na bezpośrednio występującą niebezpieczną sytuację, która w przypadku nieprzestrzegania spowoduje niechybnie ciężki lub śmiertelny wypadek.

WSKAZÓWKA

WSKAZÓWKA zwraca uwagę na ewentualnie niebezpieczną sytuację, która w przypadku nieprzestrzegania może spowodować powstanie szkód materialnych.

W niniejszej instrukcji eksploatacji stosowane są dodatkowo następujące symbole:



To jest ogólny symbol ostrzegawczy. Wskazuje on na występowanie niebezpieczeństwa obrażeń oraz szkód materialnych. Należy przestrzegać wszystkich wskazówek opisanych w powiązaniu z tym symbolem ostrzegawczym w celu uniknięcia wypadków ze skutkiem śmiertelnym, obrażeń oraz szkód materialnych.



Ten symbol ostrzega przed niebezpiecznym napięciem elektrycznym. O ile symbol ten pojawia się we wskazówce ostrzegawczej, zachodzi niebezpieczeństwo porażenia prądem elektrycznym.

2.2 Stosowanie zgodne z przeznaczeniem

Niniejszy produkt jest nadciśnieniowym detektorem wycieków klasy I według normy EN 13160-1 oraz EN 13160-2.

Ten produkt przeznaczony jest wyłącznie do sygnalizacji wycieków w zbiornikach służących do naziemnego lub podziemnego magazynowania cieczy, które są eksploatowane bezciśnieniowo, to znaczy w warunkach ciśnienia atmosferycznego.

Zbiorniki

- Zbiorniki dwupłaszczkowe ze stali według normy EN 12285-1 (DIN 6608) EN 12285-2 (DIN 6616) klasy B i C oraz stojące zbiorniki cylindryczne według normy DIN 6619-2, zbiorniki stojące według normy DIN 6623-2 i poziome zbiorniki cylindryczne według normy DIN 6624-2.
- Zbiorniki dwupłaszczkowe lub jednopłaszczkowe z wewnętrznym lub zewnętrznym płaszczem przeciwprzeciekowym, ze stali lub tworzywa sztucznego z odpowiednią przestrzenią monitorowaną według normy EN 13160-7 i ciśnieniem próbnym w przestrzeni monitorowanej wynoszącym co najmniej 600 mbar.

Produkt wolno podłączać do jednego zbiornika naziemnego lub kilku zbiorników podziemnych o maksymalnej pojemności przestrzeni monitorowanej wynoszącej 4 m³, w zależności od wydajności filtrów suchych, patrz rozdział "Filtr suchy". Montaż w studziencie rewizyjnej zbiorników podziemnych jest dopuszczalny tylko po uzyskaniu urzędowego zezwolenia.

Ciecze

- Zbiorniki ze stali: ciecze stanowiące zagrożenie dla wody,
- Zbiorniki z tworzywa sztucznego: ciecze stanowiące zagrożenie dla wody o temperaturze zapłonu powyżej 55 °C,
- AdBlue® (roztwór mocznika 32,5 %) według normy DIN 70070.

Dopuszczalna gęstość cieczy jest zależna od stosowanego zbiornika oraz jego pojemności:

Wysokość zbiornika / średnica zbiornika	Dopuszczalna gęstość magazynowanej cieczy (ze standardowymi punktami załączenia przy artykule o numerze 43790)
≤ 2,00 m	≤ 1900 kg/m ³
≤ 2,50 m	≤ 1740 kg/m ³
≤ 2,60 m	≤ 1670 kg/m ³
≤ 2,76 m	≤ 1580 kg/m ³
≤ 2,84 m	≤ 1530 kg/m ³
≤ 2,90 m	≤ 1500 kg/m ³

W wersji specjalnej z odmiennymi punktami załączenia - patrz tabliczka znamionowa urządzenia - występują ograniczenia w dopuszczalnej wysokości zbiornika w zależności od gęstości magazynowanego czynnika.

- Obliczenie punktu załączenia odbywa się w następujący sposób:
maksymalna dopuszczalna wysokość zbiornika = ("włączenie alarmu" -20 mbar) / gęstość [cm].

Inny rodzaj zastosowania nie jest zgodny z przeznaczeniem i powoduje powstawanie zagrożeń.

Przed zastosowaniem produktu należy upewnić się, że produkt nadaje się do przewidzianego przez użytkownika rodzaju zastosowania. W tym celu trzeba uwzględnić co najmniej następujące wymogi:

- wszystkie warunki, normy oraz przepisy bezpieczeństwa obowiązujące w miejscu użytkowania produktu,
- wszystkie warunki i dane przewidziane w specyfikacji produktu,
- warunki przewidziane dla planowanego przez użytkownika zastosowania.

Ponadto należy przeprowadzić według uznanej procedury ocenę ryzyka w odniesieniu do konkretnego zastosowania przewidzianego przez użytkownika oraz podjąć wszelkie odpowiednie działania na rzecz bezpieczeństwa zgodnie z wynikiem procedury oceny ryzyka. Należy też przy tym uwzględnić możliwe konsekwencje wynikające z zabudowy lub integracji produktu w systemie lub instalacji.

Podczas użytkowania produktu wszystkie prace należy przeprowadzać wyłącznie w warunkach wyszczególnionych w instrukcji eksploatacji oraz na tabliczce znamionowej, w ramach danych technicznych zawartych w specyfikacji oraz w zgodzie ze wszystkimi warunkami, normami i przepisami bezpieczeństwa obowiązującymi w miejscu użytkowania produktu.

2.3 Przewidywalne błędne stosowanie

Produktu nie wolno stosować w szczególności w następujących przypadkach i do następujących celów:

- otoczenie zagrożone wybuchem;
 - w razie eksploatacji w strefach zagrożonych wybuchem iskrzenie może doprowadzić do wyfuknięcia, pożaru lub eksplozji,
- stosowanie agresywnych cieczy, które wpływają niszcząco na materiały wykorzystane w produkcie,
- eksploatacja bez filtra suchego, eksploatacja z zużytym granulatem suchym,
- w powiązaniu z produktami, które służą bezpośrednio lub pośrednio do celów związanych z zabezpieczeniem zdrowia lub życia człowieka albo których eksploatacja może powodować zagrożenia dla człowieka, zwierzęcia lub dóbr materialnych,
- przyłączy elektryczne z przełącznikiem lub złączem wtykowym;
 - w tym wypadku można przypadkowo odłączyć produkt od zasilania elektrycznego, pozbawiając go tym samym funkcji monitorującej.
- stosowanie w zbyt wysokich zbiornikach, w których maksymalne ciśnienie statyczne cieczy na dnie zbiornika jest wyższe od najniższej wartości "włączenia alarmu" - patrz rozdział "Stosowanie zgodne z przeznaczeniem".

2.4 Kwalifikacje personelu

Czynności wykonywane przy produkcji oraz z jego pomocą mogą wykonywać wyłącznie wykwalifikowani pracownicy, którzy zapoznali się z niniejszą instrukcją eksploatacji oraz ze wszystkimi dokumentami należącymi do produktu i zrozumieli ich treść.

Ze względu na swoje wykształcenie zawodowe, wiedzę i doświadczenia pracownicy wykwalifikowani muszą być w stanie przewidzieć i rozpoznać możliwe zagrożenia, które mogą powstawać z tytułu użytkowania produktu.

Pracownikom wykwalifikowanym muszą być znane wszystkie obowiązujące warunki, normy i przepisy bezpieczeństwa, których należy przestrzegać podczas czynności wykonywanych przy produkcji oraz z jego pomocą.

2.5 Osobiste wyposażenie ochronne

Należy zawsze stosować wymagane osobiste wyposażenie ochronne. Podczas czynności wykonywanych przy produkcji oraz z jego pomocą należy także uwzględnić, że w miejscu użytkowania mogą występować zagrożenia, których źródłem nie jest bezpośrednio sam produkt.

2.6 Modyfikacje produktu

Przy produkcji oraz z jego pomocą należy wykonywać wyłącznie takie czynności, które są opisane w niniejszej instrukcji eksploatacji. Nie wolno wprowadzać zmian, które nie są opisane w niniejszej instrukcji eksploatacji.

3 Transport i składowanie

Niewłaściwy transport i składowanie mogą spowodować uszkodzenie produktu.

WSKAZÓWKA

NIEWŁAŚCIWA OBSŁUGA

- Należy upewnić się, że podczas transportu i składowania produktu dotrzymywane są warunki otoczenia wyszczególnione w specyfikacji.
- Do celów transportowych należy wykorzystywać oryginalne opakowanie.
- Produkt należy przechowywać wyłącznie w suchym i czystym otoczeniu.
- Należy upewnić się, że podczas transportu i składowania produkt jest chroniony przed uderzeniami.

Nieprzestrzeganie niniejszych zaleceń może doprowadzić do powstania szkód materialnych.

4 Opis produktu

Produkt wytwarza stałe nadciśnienie w przestrzeni monitorowanej zbiornika i uruchamia alarm w razie spadku nadciśnienia.

Wykonana z tworzywa sztucznego i odporna na uderzenia obudowa produktu zawiera wskaźniki i elementy obsługi oraz wszystkie układy elektroniczne służące do analizy wartości pomiarowych.

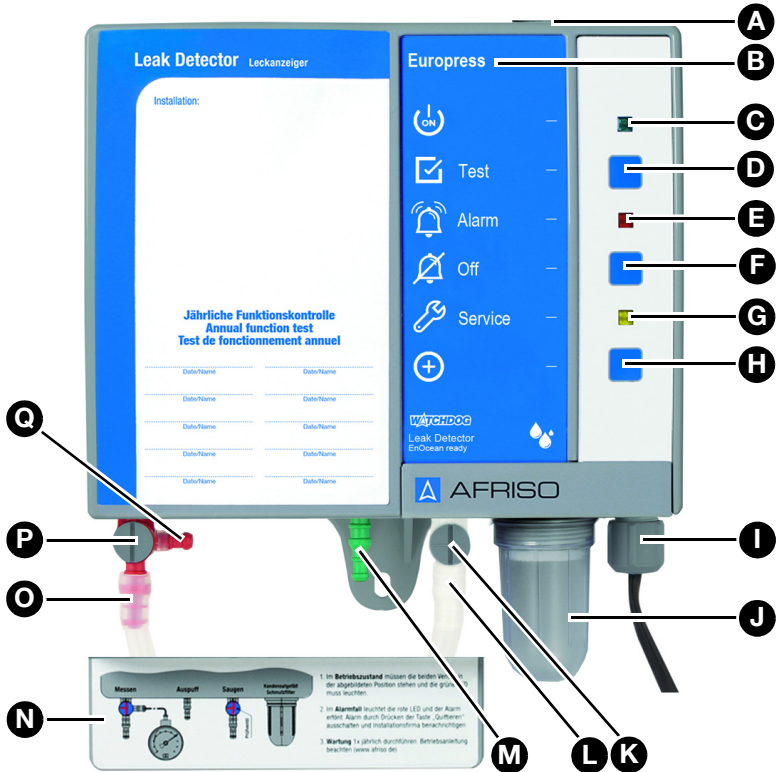
Do dyspozycji stoją dwa przyłącza węży stanowiących połączenie pneumatyczne z przestrzenią monitorowaną zbiornika. Trzecie przyłącze węża jest przeznaczone do podłączenia filtra suchego.

W zależności od zakresu zamówienia produkt dysponuje opcjonalnym modułem bezprzewodowym EnOcean®. Produkty bez modułu bezprzewodowego EnOcean® mogą zostać dodatkowo wyposażone w ten moduł w późniejszym okresie eksploatacji.

W przypadku alarmu następuje przełączenie bezpotencjałowego styku przekaźnikowego (zestyku przełącznego), który może być wykorzystywany do przekazywania alarmu.







Powietrze jest suszone w filtrze suchym (nie należącym do zakresu dostawy) do około 10 % wilgotności resztkowej i oczyszczane z cząstek pyłu w filtrze. Osuszone i przefiltrowane powietrze jest pompowane do monitorowanej przestrzeni zbiornika. Pompa oraz zawór bezpieczeństwa kompensują wahania ciśnienia w monitorowanej przestrzeni.

4.1 Przegląd

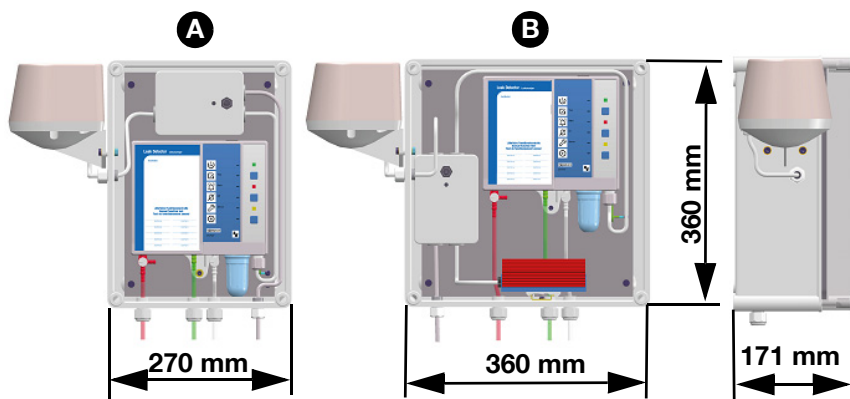
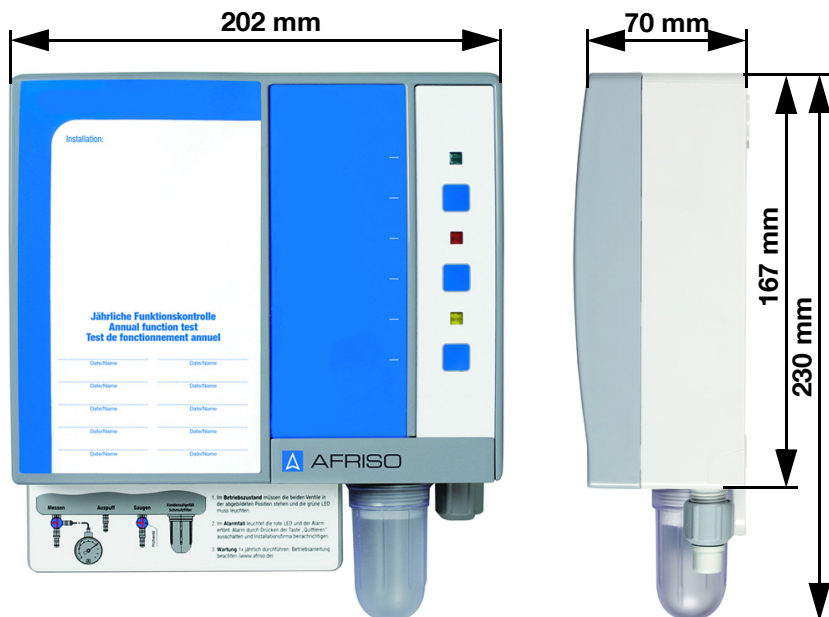


- | | |
|-----------------------------|--|
| A. zatyczka gumowa | J. pułapka kondensatu z filtrem zanieczyszczeń |
| B. oznaczenie typu produktu | K. zawór kontrolny |
| C. zielona dioda LED | L. przyłącze przewodu ciśnieniowego |
| D. przycisk testu | M. przyłącze przewodu ssącego |
| E. czerwona dioda LED | N. osłona przyłączy przewodów |
| F. przycisk odstawienia | O. przyłącze przewodu pomiarowego |
| G. żółta dioda LED | P. zawór pomiarowy |
| H. przycisk LRN | Q. przyłącze na ciśnieniomierz |
| I. śrubunek do przewodu | |

4.1.1 Piktogramy

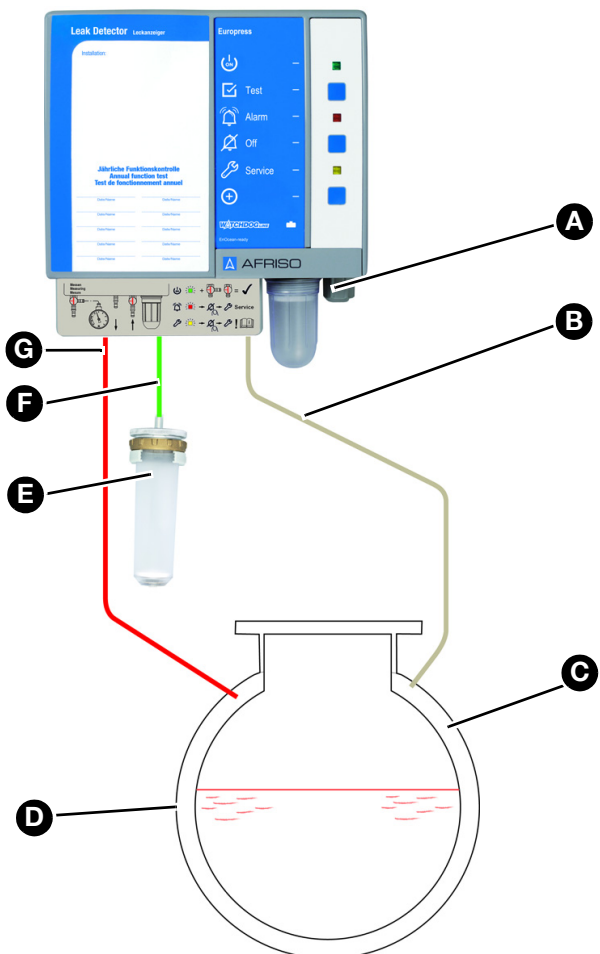
Symbol	Znaczenie/funkcja
	Wskaźnik Po włączeniu produktu zielona dioda LED po prawej stronie symbolu sygnalizuje gotowość do eksploatacji.
	Przycisk Przycisk testu umożliwia sprawdzenie działania produktu.
	Wskaźnik W razie sytuacji alarmowej czerwona dioda LED po prawej stronie symbolu sygnalizuje zakłócenie/alarm.
	Przycisk Ten przycisk umożliwia potwierdzenie/wyłączenie alarmu akustycznego.
	Wskaźnik Żółta dioda LED po prawej stronie symbolu sygnalizuje konieczność wykonania corocznych czynności serwisowych.
	Przycisk Po wciśnięciu przycisku LRN produkt nadaje komunikat programujący (LRNTEL) umożliwiający nawiązanie połączenia z bramką sieciową AFRISOhome Gateway.

4.2 Wymiary

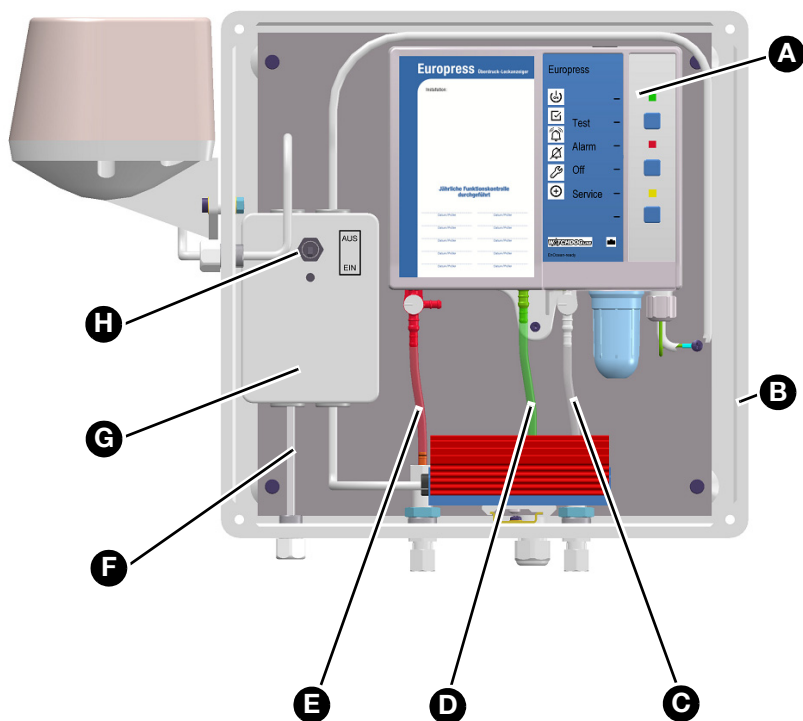


Ilustracja 1: Detektor Europress w obudowie ochronnej, bez układu ogrzewania (A) lub z układem ogrzewania (B), wstępnie zmontowany i przygotowany do zainstalowania. Syrena alarmowa jest podłączona do przekaźnika wyjściowego. Stopień ochrony IP 55.

4.3 Przykład zastosowania



- | | |
|--|---------------------------------|
| A. przyłącze elektryczne | E. filtr suchy |
| B. przewód ciśnieniowy (przezroczysty) | F. przewód ssący (zielony) |
| C. przestrzeń monitorowana | G. przewód pomiarowy (czerwony) |
| D. płaszcz zewnętrzny zbiornika | |



- | | |
|--|---|
| A. produkt | F. przewód sieciowy |
| B. obudowa ochronna | G. ogrzewanie z termostatem |
| C. przewód ciśnieniowy (przezroczysty) | H. przełącznik odstawienia syreny alarmowej „HPW 2“ |
| D. przewód ssący (zielony) | I. syrena alarmowa „HPW 2“ |
| E. przewód pomiarowy (czerwony) | |

4.4 Działanie

Produkt zasysa powietrze przez filtr suchy i pompuje je przez przewód ciśnieniowy do przestrzeni monitorowanej zbiornika aż do uzyskania poziomu ciśnienia roboczego.

Wyłącznik ciśnieniowy mierzy ciśnienie w przestrzeni monitorowanej za pośrednictwem przewodu pomiarowego i utrzymuje je we współpracy z pompą na stałym poziomie.

Jeśli w płaszczu wewnętrznym lub zewnętrznym zbiornika nastąpi wyciek powyżej lub poniżej lustra magazynowanej cieczy lub poziomu wody gruntowej i wyciek ten będzie większy od wydajności pompy, nadciśnienie spadnie. Wraz z osiągnięciem punktu wywołania alarmu czerwona dioda LED świeci się światłem ciągłym i rozlega się alarm akustyczny. Przekaznik zwiera się. Alarm akustyczny można wyłączyć, wciskając przycisk odstawienia. Punkt załączenia funkcji "włączenie alarmu" leży co najmniej 30 mbar powyżej poziomu ciśnienia statycznego magazynowanej cieczy i wody gruntowej.

4.5 Wyjście przekąźnikowe

Produkt posiada przekaznik wyjściowy służący do przekazywania sygnału alarmowego do urządzeń zewnętrznych. Jeśli żaden alarm nie jest aktywny, przekaznik znajduje się w pozycji rozwartej. W przypadku sytuacji alarmowej przekaznik zwiera się.

Produkt można eksploatować bez urządzeń zewnętrznych lub z urządzeniami zewnętrznymi, przykładowo z takimi jak:

- optyczne i akustyczne zespoły alarmowe,
- urządzenia telekomunikacyjne,
- systemy zarządzania automatyką budynków.

4.5.1 Produkty z modułem bezprzewodowym EnOcean®

W przypadku alarmu moduł bezprzewodowy nadaje komunikat alarmowy według standardu bezprzewodowego EnOcean® dodatkowo do sygnalizacji optycznej i akustycznej.

4.6 Dopuszczenia, certyfikaty, deklaracje

Produkt jest zgodny z:

- dyrektywą unijną dotyczącą kompatybilności elektromagnetycznej (2014/30/UE),
- dyrektywą unijną dotyczącą sprzętu elektrycznego przewidzianego do stosowania w określonych granicach napięcia (2014/35/UE),
- rozporządzeniem o produktach budowlanych 305/2011 (EN 13160-2:2003),
- dyrektywą unijną dotyczącą ograniczenia stosowania niektórych niebezpiecznych substancji w sprzęcie elektrycznym i elektronicznym (2011/65/UE) (dyrektywa RoHS).

Produkt wyposażony w technologię bezprzewodową EnOcean® odpowiada dodatkowo dyrektywie:

- Radio Equipment Directive (RED) 2014/53/EU.

4.7 Dane techniczne

Parametr	Wartość	
Dane ogólne		
waga	1,2 kg	
emisje / sygnał alarmowy	minimum 70 dB(A) poziom ciśnienia akustycznego alarmu w odległości jednego metra przy uwzględnieniu częstotliwościowej charakterystyki korekcyjnej A	
dodatkowe przyłącza	1 przełącznik wyjściowy (zestyk przełączny)	
moc załączalna i wyłączalna przełącznika wyjściowego	maksymalnie 250 V, 2 A, obciążenie rezystancyjne	
bezpiecznik przełącznika	T 2 A	
	Wersja standardowa	wersja specjalna
ciśnienie robocze w przestrzeni monitorowanej	około 510 mbar	patrz tabliczka znamionowa produktu
punkt włączenia alarmu	470 ± 10 mbar	
punkt wyłączenia alarmu	500 ± 10 mbar	
punkt włączenia pompy	500 ± 10 mbar	
punkt wyłączenia pompy	530 ± 10 mbar	
otwarcie zaworu bezpieczeństwa	≥ 570 mbar	
przewód elastyczny standardowy	wąż z polichloroku winylu PVC 6 x 2 mm	
długość przewodu elastycznego	maksymalnie 50 m	
Dopuszczalny zakres temperatur		
otoczenie	-5/+60 °C	
w warunkach zewnętrznych z obudową ochronną i ogrzewaniem	-25/+60 °C	
składowanie	-25/+60 °C	

Parametr	Wartość
Zasilanie	
napięcie znamionowe	AC 100 - 240 V \pm 10 %
moc nominalna	< 10 VA
Bezpieczeństwo elektryczne	
klasa ochronności	II (EN 60730-1)
stopień ochrony	IP 30 (EN 60529)
stopień ochrony w obudowie ochronnej	IP 55
tryb działania oraz dodatkowy tryb działania	typ 1.B
Kompatybilność elektromagnetyczna (EMV)	
emisja zakłóceń	CISPR 22
odporność na zakłócenia	EN 61000
Radio Equipment Directive (RED) 2014/53/EU.	
stosowane normy	EN 301489-3:V1.6.1 EN 301489-1:V1.9.2 EN 300220-1:V2.4.1 EN 300220-2:V2.4.1 EN 60950-1:2006+A11:2009 +A1:2010+A12:2012+A2:2013 EN 62479:2010
Technologia bezprzewodowa EnOcean®	
częstotliwość	868 MHz
moc nadawcza	maksymalnie 10 mW
zasięg	patrz rozdział "Informacje o technologii bezprzewodowej EnOcean®"
EnOcean® Equipment Profile (EEP)	A5-30-4

5 Montaż

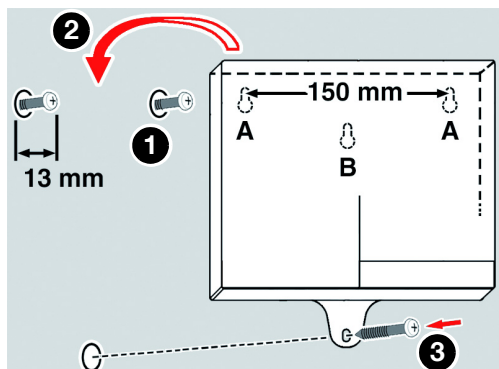
5.1 Przygotowanie montażu

W przypadku zbiorników podziemnych ciśnienie hydrostatyczne wody gruntowej oddziałujące na dno zbiornika nie może przekraczać wartości 435 mbar.

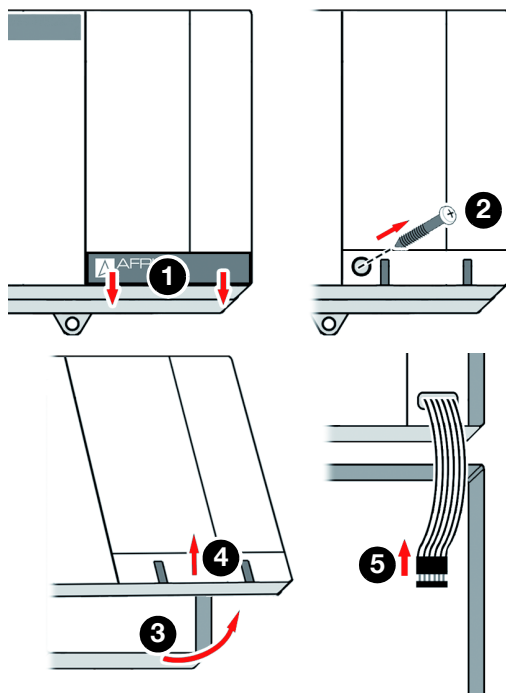
Ciśnienie hydrostatyczne magazynowanej cieczy włącznie z ewentualnie występującym ciśnieniem nakładającym się nie może przekraczać wartości 435 mbar.

5.2 Montaż produktu

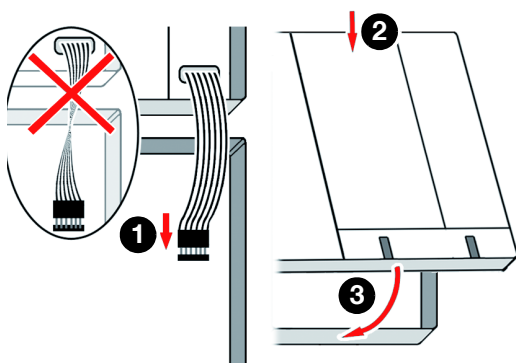
- ⇒ Należy upewnić się, że produkt jest zamontowany na wysokości oczu na płaskiej, stabilnej i suchej ścianie.
- ⇒ Należy upewnić się, że produkt jest dostępny i widoczny o każdej porze.
- ⇒ Należy upewnić się, że produkt bez obudowy ochronnej jest zabezpieczony przed zalaniem oraz działaniem wody rozpryskowej.
- ⇒ Należy upewnić się, że produkt bez obudowy ochronnej nie jest zamontowany w wilgotnym pomieszczeniu.
- ⇒ Należy upewnić się, że przy produkcji nie została przekroczona dopuszczalna temperatura otoczenia.
- ⇒ Należy upewnić się, że produkt nie jest zamontowany w strefach zagrożonych wybuchem lub w studzienkach rewizyjnych zbiorników podziemnych.
- ⇒ Należy upewnić się, że w razie montażu na wolnym powietrzu produkt jest zainstalowany w w obudowie ochronnej o stopniu ochrony IP 55. W przypadku instalacji w obudowie ochronnej trzeba zamontować poza obudową dodatkowy zewnętrzny alarm akustyczny odporny na wpływy atmosferyczne.
- ⇒ Należy upewnić się, że produkt bez obudowy ochronnej nie jest narażony na bezpośrednie działanie promieni słonecznych.
- ⇒ Należy upewnić się, że w przypadku montażu wykonywanego w pomieszczeniach zadaszonych lub częściowo zamkniętych produkt jest chroniony przed bezpośrednim wpływem warunków atmosferycznych lub wyposażony w wyżej wymienioną obudowę ochronną.



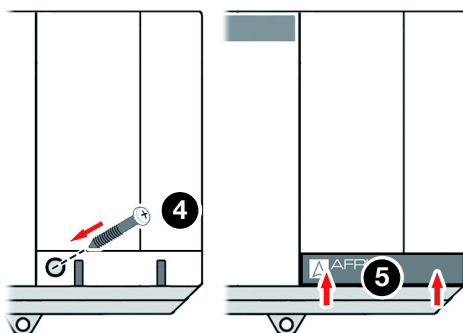
1. Produkt zamontować na ścianie (zastosować rodzaj mocowania A lub B).
- Wykorzystać dołączony szablon do wykonania otworów.



2. Otworzyć produkt.
3. Podłączyć produkt w sposób opisany w rozdziale "Przyłącze elektryczne" .



4. Zamknąć produkt.



5.3 Przyłącze elektryczne



NIEBEZPIECZEŃSTWO

PORAŻENIE PRĄDEM ELEKTRYCZNYM

- Należy upewnić się, że rodzaj instalacji elektrycznej nie zmniejsza zakresu ochrony przed porażeniem prądem elektrycznym (klasa ochronności, izolacja ochronna).

Nieprzestrzeganie niniejszych zaleceń prowadzi do śmierci lub poważnych obrażeń.



NIEBEZPIECZEŃSTWO

PORAŻENIE PRĄDEM ELEKTRYCZNYM PRZEZ ELEMENTY ZNAJDUJĄCE SIĘ POD NAPIĘCIEM

- Przed rozpoczęciem prac odłączyć napięcie sieciowe i zabezpieczyć urządzenie przed ponownym włączeniem napięcia.
- Należy upewnić się, że przedmioty lub media przewodzące energię elektryczną nie stanowią zagrożenia.

Nieprzestrzeganie niniejszych zaleceń prowadzi do śmierci lub poważnych obrażeń.

WSKAZÓWKA

BRAK DOSTĘPNOŚCI FUNKCJI MONITORUJĄCEJ

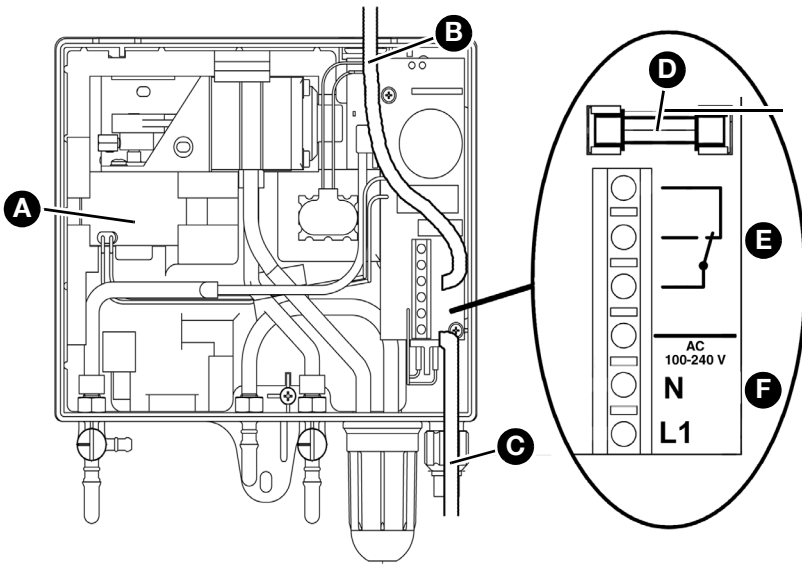
- Należy upewnić się, że produkt jest podłączony przy wykorzystaniu trwale ułożonego przewodu.
- W układzie zasilania produktu nie instalować wtyczek sieciowych lub przełączników.
- Produkt należy włączać i wyłączać tylko za pośrednictwem bezpiecznika sieciowego nie należącego do zakresu dostawy produktu.

Nieprzestrzeganie niniejszych zaleceń może doprowadzić do powstania szkód materialnych.

- ⇒ Należy upewnić się, że podłączenie produktu do sieci wykonane zostanie przy pomocy trwale ułożonego przewodu bez przełącznika.

1. Gumową zatyczkę umieszczoną w górnej części obudowy zastąpić dołączonym śrubunkiem do przewodów w celu wyprowadzenia przewodu sieciowego lub przekąźnikowego z obudowy w kierunku górnym.
2. Przewód sieciowy wsunąć do produktu przez górny lub dolny śrubunek do przewodów.
3. Żyłę fazową podłączyć do zacisku L1, a żyłę zerową do zacisku N.
4. Otwór produktu, który nie jest wykorzystywany na śrubunek, zaślepić dołączoną zatyczką.

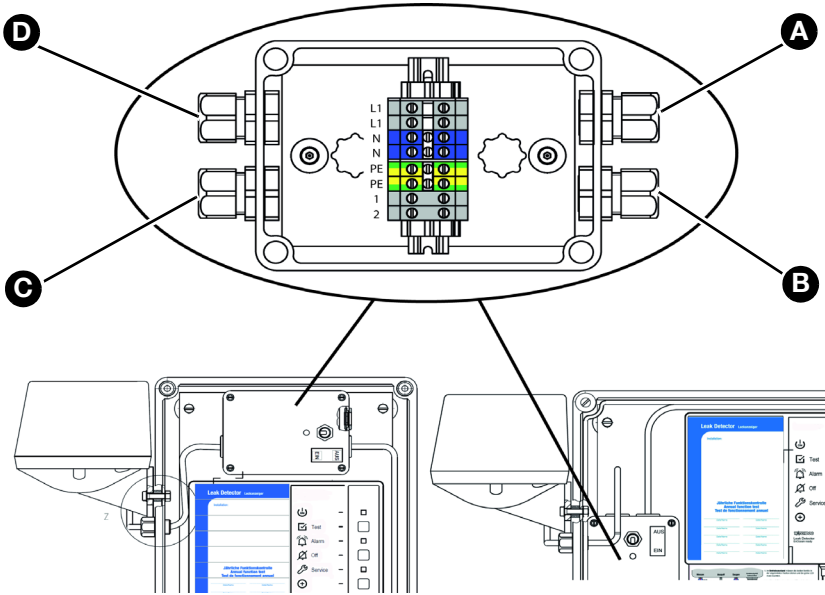
5.3.1 Podłączenie produktu



- | | |
|---|----------------------------|
| A. pompa | D. bezpiecznik przekąźnika |
| B. prowadzenie przewodu przez górny śrubunek do przewodów | E. przyłącze przekąźnika |
| C. prowadzenie przewodu przez dolny śrubunek do przewodów | F. przyłącze sieciowe |

5.3.2 Podłączenie produktu w obudowie ochronnej

Przy produkcie zamontowanym w obudowie ochronnej podłączenie zasilania elektrycznego odbywa się za pośrednictwem skrzynki przyłączeniowej.



A. przyłącze sieciowe

C. przyłącze syreny alarmowej

B. przyłącze produktu Europress

D. przyłącze ogrzewania (opcjonalnie)

5.3.3 Zasilanie elektryczne

⇒ Należy upewnić się, że podłączenie produktu do sieci wykonane zostanie przy pomocy trwale ułożonego przewodu, przykładowo NYM-J2 x 1,5 mm².

⇒ Należy upewnić się, że obwód zasilający sygnalizatora jest zabezpieczony osobnym bezpiecznikiem o wartości maksymalnej 16 A.

5.3.4 Wyjście

WSKAZÓWKA

PRZEPIĘCIA WYSTĘPUJĄCE PODCZAS ODŁĄCZANIA ODBIORNIKÓW INDUKCYJNYCH

Przebiecia występujące podczas odłączania odbiorników indukcyjnych mogą posiadać negatywne oddziaływanie na urządzenia elektryczne i prowadzić do zniszczenia zestyków rozłącznych.

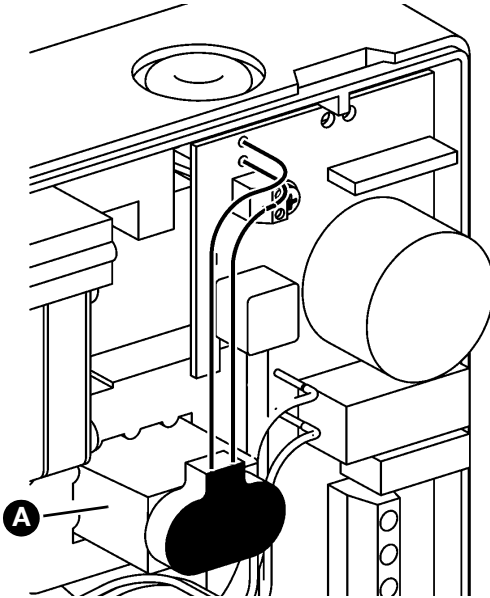
- Odbiorniki indukcyjne wyposażyć w dostępny w sieci handlowej człon RC, przykładowo 0,1 $\mu\text{F}/100 \Omega$.

Nieprzestrzeganie niniejszych zaleceń może doprowadzić do powstania szkód materialnych.

W przypadku alarmu następuje przełączenie bezpotencjałowego styku przekaźnikowego (zestyku przełącznego), który może być wykorzystywany do przekazywania alarmu. W normalnym trybie pracy przekaźnik znajduje się w pozycji rozwartej, natomiast w przypadku alarmu przekaźnik zwiiera się.

1. Trwale ułożyć przewód przekaźnika.
2. Przewód przekaźnika wsunąć do produktu przez górny lub dolny śrubunek do przewodów.
3. Przewód przekaźnika podłączyć do zacisków oznakowanych stykiem przekaźnika.
4. Zapewnić bezpieczne odłączanie przewodu przekaźnika.
 - Właściwości izolacyjne przewodu przekaźnika muszą spełniać co najmniej wymagania normy IEC 60227 lub IEC 60245.

5.3.5 Bateria 9V (do uruchamiania alarmu w przypadku zaniku zasilania)



Przy stosowaniu w Szwajcarii

1. Podłączyć do produktu dołączoną baterię 9 V (A).

Podłączona bateria spowoduje w przypadku zaniku zasilania włączenie sygnału alarmowego. Nie ma możliwości odstawienia sygnału alarmowego, który wyłącza się dopiero po przywróceniu zasilania elektrycznego. Po przywróceniu zasilania elektrycznego produkt jest natychmiast gotowy do eksploatacji. O ile w międzyczasie wystąpi wyciek, jest on sygnalizowany.

W przypadku eksploatacji produktu w Niemczech zakres dostawy nie obejmuje baterii. Podłączenie dostępnej w sieci handlowej baterii 9 V jest opcjonalne.

5.3.6 Dodatkowe wyposażenie w formie modułu bezprzewodowego EnOcean® (opcjonalnie)



NIEBEZPIECZEŃSTWO

PORAŻENIE PRĄDEM ELEKTRYCZNYM PRZEZ ELEMENTY ZNAJDUJĄCE SIĘ POD NAPIĘCIEM

- Przed rozpoczęciem prac odłączyć zasilanie elektryczne i zabezpieczyć urządzenie przed ponownym włączeniem napięcia.

Nieprzestrzeganie niniejszych zaleceń prowadzi do śmierci lub poważnych obrażeń.

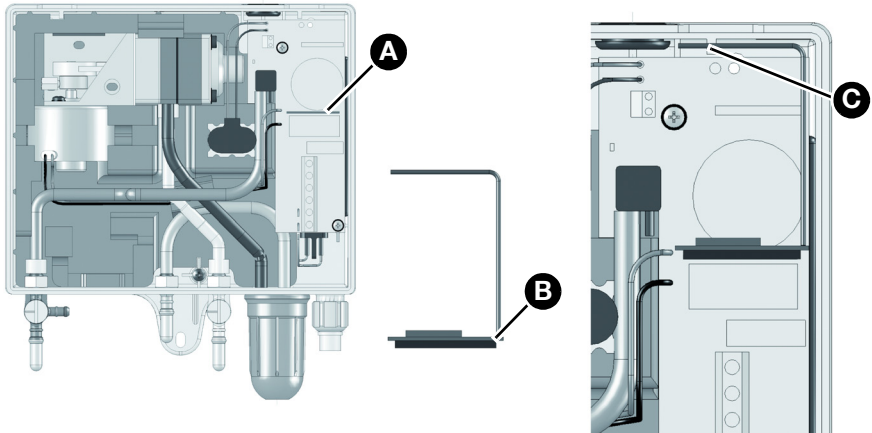
WSKAZÓWKA

WYŁADOWANIA ELEKTROSTATYCZNE

- Przed dotknięciem elektronicznych elementów układu zawsze konieczne jest wcześniejsze uziemienie osoby wykonującej obsługę.
- Podczas montażu nie dotykać modułu bezprzewodowego EnOcean®, instalując go w gnieździe wtykowym przy pomocy folii antystatycznej.

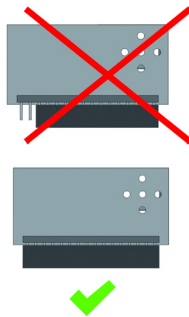
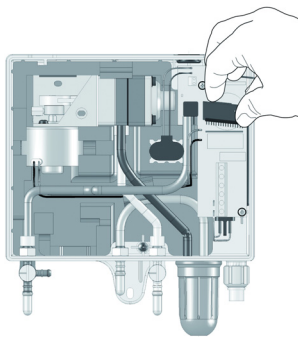
Nieprzestrzeganie niniejszych zaleceń może doprowadzić do powstania szkód materialnych.

1. Otworzyć produkt.



A. gniazdo wtykowe do modułu bezprzewodowego EnOcean®
 B. pozycja anteny

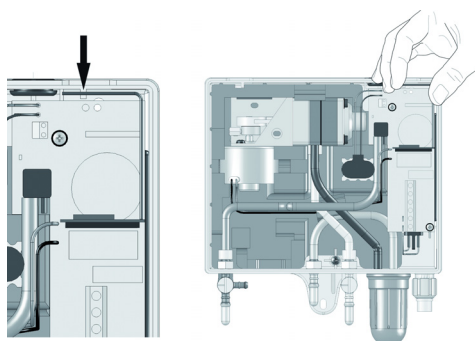
C. wycięcie korpusu (do zamocowania anteny)



2. Wsunąć moduł bezprzewodowy EnOcean® do gniazda wtykowego.

Podczas montażu przestrzegać następujących warunków:

- antena musi zostać umieszczona po prawej stronie (w pobliżu ścianki korpusu),
- wszystkie piny muszą zostać wetknięte do gniazda typu żeńskiego.



3. Antenę modułu bezprzewodowego EnOcean® wcisnąć do dwóch wycięć korpusu produktu.
4. Zamknąć z powrotem pokrywę produktu.

5.4 Podłączanie przewodów elastycznych

Przykład układania przewodów elastycznych pomiędzy produktem oraz zbiornikiem, patrz rozdział "Przykład zastosowania".

⇒ Należy upewnić się, że przewody elastyczne są odporne na magazynowaną ciecz oraz jej opary.

1. Na przewód pomiarowy (czerwony), przewód ssący (zielony) oraz przewód ciśnieniowy (przezroczysty) stosować przewód elastyczny 6 x 2 mm z tworzywa sztucznego, odporny na działanie oleju i wody.
2. Przy zastosowaniach na wolnym powietrzu lub stosowaniu pod powierzchnią ziemi przewody elastyczne układać w odpowiednich rurach ochronnych szczelnych na działanie cieczy, odpornych na uderzenia oraz wpływy warunków atmosferycznych.
3. Przewody elastyczne układać pełnym przekrojem na całej długości bez zagięć lub wgniecień.
4. Nie stosować układów odcinających.
5. Podczas instalacji zabezpieczyć wszystkie przejścia i złącza przewodów elastycznych za pomocą opasek zaciskowych.

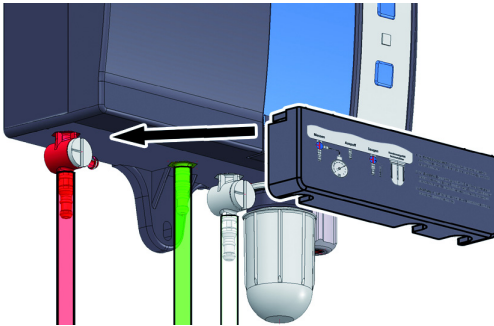
Alternatywnie można zastosować złączki szybkozaciskowe (jednostronnie odcinające, NW 7,2 Rectu Base typ 26) na przyłączy przewodu ciśnieniowego po stronie zbiornika oraz przewodu pomiarowego monitorowanej przestrzeni. Obowiązują przy tym następujące warunki:

- element złączki z mechanizmem zamykającym montowany jest na stałe bezpośrednio na zbiorniku,
- element przyłączowy przewodu ciśnieniowego i pomiarowego jest każdorazowo zabezpieczany opaską na każdym przewodzie elastycznym,

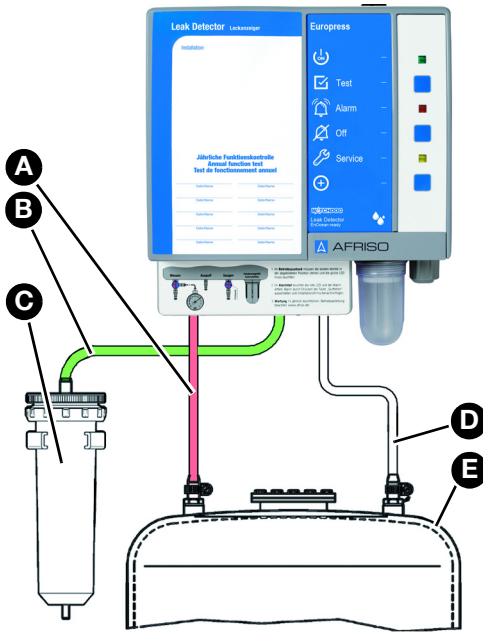
- montaż i podłączenie przewodu ciśnieniowego i pomiarowego musi nastąpić w sposób uniemożliwiający zakleszczenie.

Złączki szybkozaciskowe umożliwiają fabryczne napełnienie monitorowanej przestrzeni wysuszonym powietrzem, co istotnie skraca czas uruchomienia w miejscu użytkowania urządzenia. Należy przy tym przestrzegać następujących warunków:

- w monitorowanej przestrzeni może znajdować się tylko wysuszone powietrze,
- element złączki po stronie zbiornika musi być czysty podczas montażu.

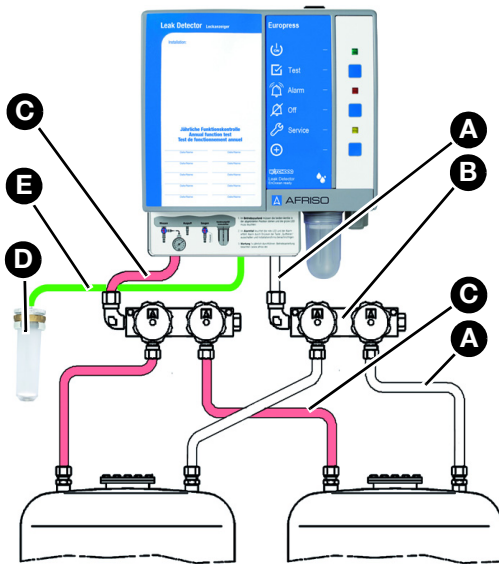


6. Na przyłącza nasunąć pokrywkę w celu ochrony przyłączy na przewody elastyczne.



- A. przewód pomiarowy, czerwony wąż
- B. przewód ssący, zielony wąż
- C. filtr suchy
- D. przewód ciśnieniowy, biały lub przezroczysty wąż
- E. przestrzeń monitorowana

Ilustracja 2: Podłączenie zbiornika naziemnego



- A. przewód ciśnieniowy, biały lub przezroczysty wąż
- B. rozdzielacz
- C. przewód pomiarowy, czerwony wąż
- D. filtr suchy
- E. przewód ssący, zielony wąż

Ilustracja 3: Podłączenie kilku zbiorników podziemnych

5.5 Kontrola szczelności

WSKAZÓWKA

ZBYT WYSOKIE CIŚNIENIE PRÓBNE

- Należy upewnić się, że kontrola szczelności jest wykonywana przy ciśnieniu próbnym o wartości < 600 mbar.

Nieprzestrzeżenie niniejszych zaleceń może doprowadzić do powstania szkód materialnych.

1. Skontrolować szczelność montażu przewodów elastycznych (bez urządzenia) przed ich podłączeniem do przestrzeni monitorowanej.
2. Przeprowadzić kontrolę szczelności przy ciśnieniu maksymalnym o wartości 600 mbar.
 - Przewody łączące są traktowane jako szczelne, jeśli spadek ciśnienia w ciągu 30 minut jest mniejszy od 20 mbar.
3. Po kontroli szczelności wykonanej z pozytywnym wynikiem podłączyć przewody łączące do przestrzeni monitorowanej zbiornika.

5.6 Napełnianie podstawowe

Wydajność pompy produktu nie może przekraczać wartości 100 l/h.

⇒ Należy upewnić się, że zasysane powietrze jest suszone filtrem suchym o dostatecznie dużym rozmiarze.

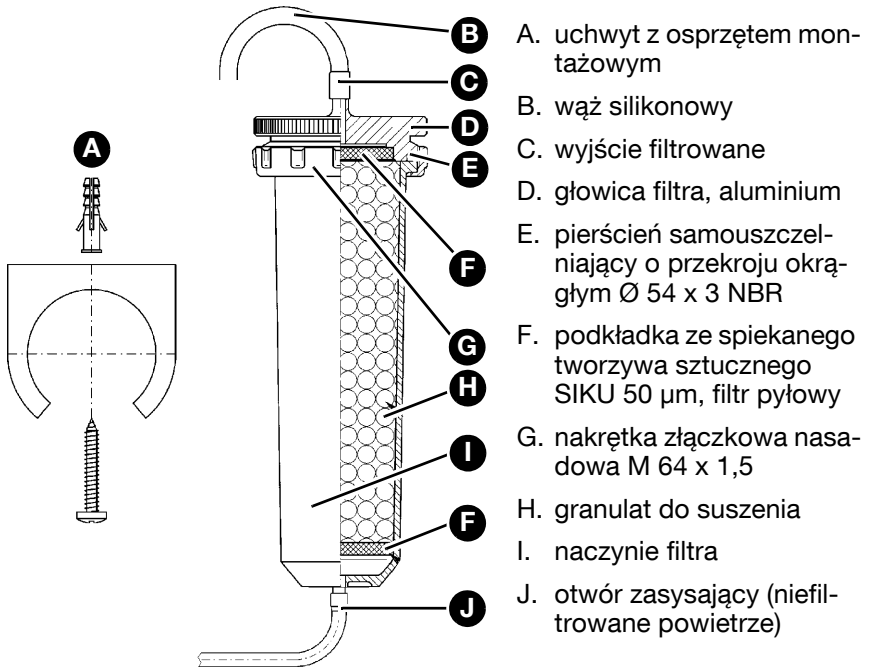
1. Napełnić przestrzeń monitorowaną do osiągnięcia ciśnienia o wartości około 500 mbar (wersja standardowa).
 - Należy zastosować pompę montażową o wyższej wydajności.
2. Po osiągnięciu poziomu ciśnienia 500 mbar (wersja standardowa) odłączyć pompę montażową.
3. Podłączyć produkt.

5.7 Filtr suchy

W celu suszenia zasysanego powietrza trzeba zamontować w przewodzie ssącym filtry suche. Filtry suche nie należą do zakresu dostawy.

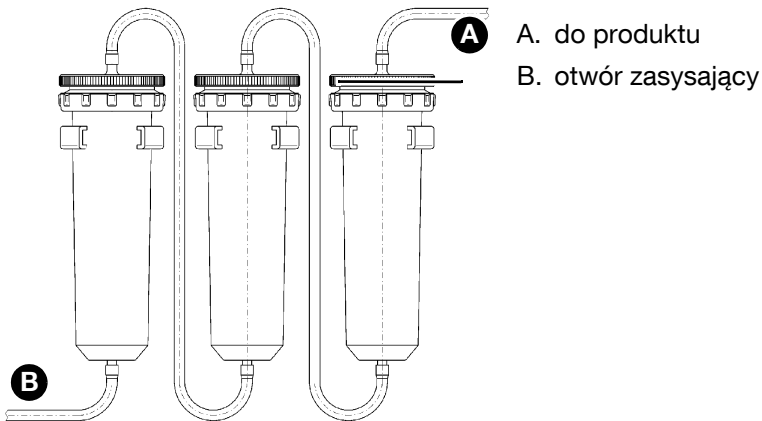
W zależności od warunków otoczenia granulatu do suszenia zawarty w filtrze podlega zużyciu ze względu na wchłanianie wilgoci. Zużycie granulatu do suszenia jest sygnalizowane przez zmianę koloru z pomarańczowego na bezbarwny.

Granulat do suszenia trzeba wymienić w filtrze po roku lub po zmianie koloru granulatu.



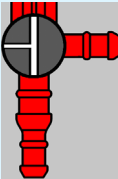





1. Przy pomocy tabeli ustalić liczbę niezbędnych filtrów suchych.
2. Filtry suche zamocować w pobliżu detektora wycieków przy pomocy opasek do rur.
 - Do zbiorników podziemnych: 1 x filtr suchy typ TF 220.
 - Można podłączyć maksymalnie jeden zbiornik naziemny.

Pojemność przestrzeni monitorowanej	Liczba filtrów suchych
do 300 litrów	1 x TF 220
do 700 litrów	2 x TF 220
do 1000 litrów	3 x TF 220
do 1500 litrów	4 x TF 220
do 1800 litrów	5 x TF 220
do 2200 litrów	6 x TF 220
do 2600 litrów	7 x TF 220
do 3000 litrów	8 x TF 220



- Wykonać połączenie węzowe pomiędzy filtrami suchymi a produktem.
- Zabezpieczyć wszystkie połączenia za pomocą opasek zaciskowych.
- Napełnić filtr suchy pomarańczowym granulatem do suszenia.

5.8 Ustawienia zaworów

Ustawienie zaworu	Zawór pomiarowy na czerwonym przyłączy przewodu pomiarowego		Zawór kontrolny na białym przyłączy przewodu ssącego	
	normalny tryb pracy		normalny tryb pracy	
	kontrola przy użyciu manometru		napowietrzanie	
	kontrola zaworu bezpieczeństwa		niezgodzone	
	niezgodzone		niezgodzone	

6 Uruchomienie

6.1 Uruchamianie produktu

WSKAZÓWKA

NIEPRAWIDŁOWE CIŚNIENIE W PRZESTRZENI MONITOROWANEJ

- Należy upewnić się, że ciśnienie w przestrzeni monitorowanej zbiornika odpowiada specyfikacji.

Nieprzestrzeganie niniejszych zaleceń może doprowadzić do powstania szkód materialnych.

- ⇒ Należy upewnić się, że są przestrzegane dane z tabliczki znamionowej zbiornika.
- ⇒ Należy upewnić się, że przestrzeń monitorowana nie zawiera żadnej cieczy detekcyjnej.
- ⇒ Należy upewnić się, że liczba filtrów suchych jest prawidłowa.
- ⇒ Należy upewnić się, że produkt jest prawidłowo zamontowany.
- ⇒ Należy upewnić się, że produkt posiada prawidłowe podłączenie elektryczne.
- ⇒ Należy upewnić się, że przeprowadzono kontrolę szczelności.
- ⇒ Należy upewnić się, że przestrzeń monitorowana znajduje się pod ciśnieniem.
- ⇒ Należy upewnić się, że ciśnienie w przestrzeni monitorowanej posiada wartość < 600 mbar.
- ⇒ Należy upewnić się, że produkt jest połączony z przestrzenią monitorowaną.
- ⇒ Należy upewnić się, że obudowa produktu jest przykręcona.

1. Włączyć zasilanie napięciowe przez załączenie bezpiecznika sieciowego nie należącego do zakresu dostawy produktu.
 - Zielona dioda LED świeci się.
 - Układ sterowania pompy podtrzymuje ciśnienie. Po osiągnięciu zadanej wartości ciśnienia pompa wyłącza się.
 - Układ jest teraz gotowy do eksploatacji.
2. Uzyskać potwierdzenie wykonania montażu, uruchomienia oraz kontroli produktu przez zakład specjalistyczny (patrz "Certyfikat fachowca").

6.2 Programowanie modułu bezprzewodowego EnOcean® (opcjonalnie)

- ⇒ Należy upewnić się, że produkt jest umieszczony w pobliżu bramki sieciowej AFRISOhome Gateway.
- ⇒ Należy upewnić się, że bramka sieciowa AFRISOhome Gateway znajduje się w „trybie programowania“. Szczegółowe informacje dotyczące tego tematu są opisane w instrukcji eksploatacji bramki sieciowej AFRISOhome Gateway.



1. Wcisnąć przycisk LRN (A).
 - Produkt nadaje komunikat programujący (LRNTEL).
 - Produkt jest połączony z bramką sieciową AFRISOhome Gateway.

6.3 Kontrola działania

Przeprowadzić kontrolę działania w następujących przypadkach:

- po każdym uruchomieniu,
- po każdym wystąpieniu alarmu,
- raz w roku podczas konserwacji.

Zlecić wykonanie kontroli działania zakładowi specjalistycznemu i uzyskać od niego odnośne potwierdzenie. Z każdej kontroli działania trzeba sporządzić raport kontrolny i przechowywać go wraz z dokumentami produktu.

Tylko producent lub przeszkolony personel specjalistyczny może regulować i kalibrować nadciśnieniowy zawór bezpieczeństwa.

6.3.1 Kontrola działania przez symulację



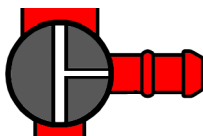
1. Zawór kontrolny (białe przyłącze) ustawić na pozycji "napowietrzanie".
 - Odbywa się napowietrzanie monitorowanej przestrzeni zbiornika.
 - Ciśnienie w przestrzeni monitorowanej spada, a produkt uruchamia alarm.



2. Zawór kontrolny (białe przyłącze) ustawić na pozycji "normalny tryb pracy".
 - Ponownie generowane jest ciśnienie w monitorowanej przestrzeni.
 - Sygnały alarmowe muszą wyłączyć się samoczynnie.

6.3.2 Kontrola działania przez pomiar

Wolne, boczne przyłącze czerwonego zaworu pomiarowego jest przewidziane do podłączenia ciśnieniomierza w celu przeprowadzenia kontroli układu.



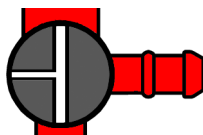
1. Podłączyć ciśnieniomierz.
2. Zawór pomiarowy (czerwone przyłącze) ustawić na pozycji "kontrola".
- Ciśnieniomierz wskazuje ciśnienie przestrzeni monitorowanej.



3. Zawór kontrolny (białe przyłącze) ustawić na pozycji "napowietrzanie".
- Powoli spada ciśnienie.
4. Obserwować ciśnieniomierz i zanotować wartości ciśnienia, przy których włącza się pompa i sygnały alarmowe.



5. Zawór kontrolny (białe przyłącze) ustawić na pozycji "normalny tryb pracy".
- Powoli wzrasta ciśnienie.
6. Obserwować ciśnieniomierz i zanotować wartości ciśnienia, przy których wyłącza się pompa i sygnały alarmowe.

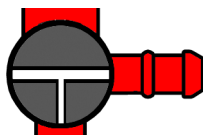


7. Zawór pomiarowy (czerwone przyłącze) ustawić na pozycji "normalny tryb pracy".
8. Odłączyć ciśnieniomierz.

6.3.3 Kontrola nadciśnieniowego zaworu bezpieczeństwa



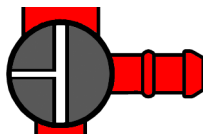
1. Podłączyć ciśnieniomierz do wolnego, bocznego przyłącza czerwonego zaworu pomiarowego.
2. Zawór kontrolny (białe przyłącze) ustawić na pozycji "napowietrzanie".
- Następuje rozruch pompy.



3. Zawór pomiarowy (czerwone przyłącze) ustawić na pozycji „kontrola zaworu bezpieczeństwa“.
- Wyłącznik ciśnieniowy jest nieaktywny, pompa pracuje nadal.



4. Zawór kontrolny (białe przyłącze) ustawić na pozycji "normalny tryb pracy".
- Wzrasta ciśnienie w przestrzeni monitorowanej, ale nie może ono przekroczyć wartości 570 mbar.



5. Zawór pomiarowy (czerwone przyłącze) ustawić na pozycji "normalny tryb pracy".
- Pompa musi się natychmiast wyłączyć.

6.3.4 Kontrola działania wskaźników

1. Wcisnąć przycisk testu.
- Zapala się zielona, czerwona oraz żółta dioda LED i rozlega się alarm akustyczny.
- Zwolnienie przycisku testu powoduje zakończenie testu poprawności działania.

7 Eksploatacja

Produkt monitoruje zbiorniki dwupłaszczowe. W przypadku wystąpienia nieszczelności spada ciśnienie w przestrzeni monitorowanej, a produkt zgłasza alarm. Obsługa produktu ogranicza się do jego regularnego dozoru:

- Zielona dioda LED świeci się.
- Czerwona dioda LED nie świeci się.
- Alarm akustyczny nie rozbrzmiewa.

7.1 Przypadek alarmu

W przypadku alarmu przeciekowego czerwona dioda LED świeci się światłem ciągłym i rozlega się alarm akustyczny. Przekaznik zwiiera się.

7.2 Wykrywanie nieszczelnego zbiornika na detektorze wycieków w przypadku podłączenia kilku zbiorników

1. Zamknąć wszystkie zawory odcinające obu rozdzielaczy (przewód ciśnieniowy i pomiarowy).
2. Podłączyć ciśnieniomierz do bocznego przyłącza czerwonego zaworu pomiarowego.
3. Otworzyć oba zawory odcinające pierwszego zbiornika (przewód ciśnieniowy i pomiarowy).
4. Jeśli ciśnieniomierz nie wskazuje spadku ciśnienia, zamknąć ponownie oba zawory odcinające pierwszego zbiornika i otworzyć oba zawory odcinające kolejnego zbiornika (przewód ciśnieniowy i pomiarowy).
5. Jeśli ciśnieniomierz nie wskazuje spadku ciśnienia, przeprowadzić tę samą kontrolę wszystkich innych zbiorników aż do zlokalizowania uszkodzonego zbiornika.
6. Po fachowym usunięciu przyczyny alarmu ponownie otworzyć wszystkie zawory odcinające podłączonych zbiorników.

7.3 Potwierdzenie alarmu

1. Wcisnąć przycisk odstawienia w celu wyłączenia alarmu akustycznego.
 - Czerwona dioda LED świeci się nadal.
2. Niezwłocznie powiadomić zakład specjalistyczny.
3. Po usunięciu przyczyny wykonać pełną kontrolę działania (patrz rozdział "Kontrola działania").

W razie zaniku napięcia

W przypadku zaniku zasilania elektrycznego alarm nie jest wywoływany. Po przywróceniu zasilania elektrycznego produkt jest natychmiast gotowy do eksploatacji. Jeśli w międzyczasie wystąpił przeciek, produkt wywoła alarm po przywróceniu zasilania elektrycznego.

8 Konserwacja

Produkt jest urządzeniem zabezpieczającym, którego konserwację może wykonywać wyłącznie specjalistyczny zakład (WHG).

Rekomendujemy zawarcie umowy konserwacyjnej z zakładem specjalistycznym.

8.1 Wskaźnik serwisowy

Produkt jest wyposażony w zintegrowany wskaźnik sygnalizujący serwis. Gdy niezbędna jest coroczna konserwacja produktu, miga żółta dioda LED i raz na godzinę rozlega się alarm akustyczny przez okres około jednej sekundy.



1. Wcisnąć przycisk odstawienia (A) w celu wyciszenia alarmu akustycznego. - Żółta dioda LED (B) świeci się światłem ciągłym.
2. Zlecić zakładowi specjalistycznemu wykonanie corocznej konserwacji/serwisu.

8.2 Okresy konserwacyjne

Termin	Czynność
1 x w ciągu roku	Wykonać kontrolę działania (patrz rozdział "Kontrola działania")
	Wymienić granulát do suszenia.
	Wymienić ewentualnie zainstalowaną baterię 9V uruchamiającą alarm w przypadku zaniku zasilania.
	Przestrzegać, żeby produkt oraz jego otoczenie było utrzymane w czystości, łatwo dostępne i dobrze widoczne.
po wystąpieniu alarmu	Po każdym wystąpieniu alarmu wykonać kontrolę działania (patrz rozdział "Kontrola działania").
W razie potrzeby	Wymienić bezpiecznik przełącznika F1 (T 2 A).
	Wymienić granulát do suszenia.

8.3 Czynności konserwacyjne



NIEBEZPIECZEŃSTWO

PORAŻENIE PRĄDEM ELEKTRYCZNYM PRZEZ ELEMENTY ZNAJDUJĄCE SIĘ POD NAPIĘCIEM

- Przed rozpoczęciem prac odłączyć zasilanie elektryczne i zabezpieczyć urządzenie przed ponownym włączeniem napięcia.

Nieprzestrzeganie niniejszych zaleceń prowadzi do śmierci lub poważnych obrażeń.

Wymiana bezpiecznika przekaźnika F1

⇒ Należy upewnić się, że zasilanie elektryczne jest odłączone i zabezpieczone przed ponownym włączeniem.

1. Otworzyć górną część obudowy.
2. Zdjąć płaski przewód taśmowy z listwy wtykowej.
3. Usunąć przezroczysty kołpak z bezpiecznika przekaźnika F1.
4. Zainstalować nowy bezpiecznik przekaźnika F1 (T 2 A).
5. Nasunąć z powrotem przezroczysty kołpak.
6. Połączyć płaski przewód taśmowy z listwą wtykową.
7. Nasadzić górną część obudowy i zamknąć ją.
8. Włączyć zasilanie elektryczne.

8.3.1 Wymiana granulatu do suszenia

⇒ Zużyty granulat do suszenia jest bezbarwny.

1. Wymienić w filtrze granulat do suszenia.
2. Zamknąć filtr suchy po wymianie granulatu do suszenia.

Niewykorzystany granulat do suszenia trzeba przechowywać w szczelnie zamkniętym pojemniku.

9 Usuwanie usterek

Usterki, których nie da się zlikwidować przy pomocy czynności opisanych w niniejszym rozdziale, może usuwać wyłącznie producent.

Problem	Możliwa przyczyna	Usunięcie usterki
zielona dioda LED nie świeci się	przerwane zasilanie elektryczne	zapewnić zasilanie elektryczne
czerwona dioda LED świeci się	wystąpił wyciek	sprawdzić przewody elastyczne oraz przyłącza przewodów elastycznych powiadomić firmę instalacyjną
	zawór pomiarowy/ zawór kontrolny na pozycji „kontrola/napowietrzanie“	zawór pomiarowy i kontrolny ustawić na pozycji "normalny tryb pracy"
żółta dioda LED miga	wymagana coroczna konserwacja	wykonać coroczną konserwację (patrz rozdział "Konserwacja")
granulat do suszenia jest bezbarwny	-	wymienić granulat do suszenia
zanieczyszczony filtr	-	wymienić filtr zanieczyszczeń
pozostałe zakłócenia	-	Proszę skontaktować się z infolinią serwisową AFRISO.

9.1 Analiza czasu pracy pompy

Instalator może odczytać czas pracy pompy przez naciśnięcie przycisku testu. W ten sposób można sprawdzić szczelność całego systemu.

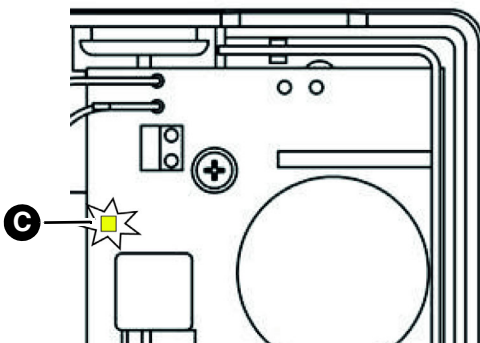


1. Wcisnąć i przytrzymać przycisk testu (B).
- Po pięciu sekundach zielona dioda LED (A) wskazuje czas pracy pompy.

Zielona dioda LED (A) prezentuje zawsze informacje z ostatnich 5 dni. Czas pracy pompy wyświetlany jest jako wartość zsumowana.

Gdy zielona dioda LED (A) świeci się przez okres jednej sekundy, odpowiada to ogólnemu czasowi pracy pompy wynoszącemu jeden dzień w ciągu ostatnich pięciu dni.

Gdy zielona dioda LED (A) zabłyśnie tylko krótko, wskazuje to na odpowiednio krótki czas pracy pompy w ciągu ostatnich pięciu dni.



Przy otwartej obudowie żółta dioda LED (C) umieszczona na płytce obwodowej wskazuje zawsze odpowiadający czas pracy pompy (bez wciskania przycisku testu).

10 Wyłączenie z eksploatacji i utylizacja

Produkt należy utylizować zgodnie z obowiązującymi warunkami, normami oraz przepisami bezpieczeństwa.

Podzespołów elektronicznych nie wolno utylizować wraz z odpadami z gospodarstw domowych.



1. Odłączyć produkt od napięcia.
2. Wykonać demontaż produktu (patrz rozdział "Montaż" w odwrotnej kolejności).
3. Produkt poddać utylizacji.

11 Zwrot

Przed zwrotną wysyłką produktu wymagany jest kontakt z producentem.

12 Gwarancja

Informacje dotyczące gwarancji są dostępne w naszych Ogólnych Warunkach Handlowych w internecie pod adresem www.afriso.com lub w umowie kupna.

13 Części zamienne i wyposażenie dodatkowe



WSKAZÓWKA

NIEWŁAŚCIWE CZĘŚCI

- Należy stosować wyłącznie oryginalne części zamienne i wyposażenie dodatkowe producenta.

Nieprzestrzeganie niniejszego zalecenia może doprowadzić do powstania szkód materialnych.

Produkt

Nazwa artykułu	Numer artykułu	Ilustracja
Nadciśnieniowy detektor wycieków detektora „Europress“	43790	
Nadciśnieniowy detektor wycieków „Europress“ z filtrem suchym	43701	
Nadciśnieniowy detektor wycieków „Europress“ z odmiennymi punktami załączenia	43794	
nadciśnieniowy detektor wycieków „Europress“ w obudowie ochronnej (IP 55) z syreną alarmową	43795	
nadciśnieniowy detektor wycieków „Europress“ w obudowie ochronnej (IP 55) z syreną alarmową, z układem ogrzewania	43796	

Części zamienne i wyposażenie dodatkowe

Nazwa artykułu	Numer artykułu	Ilustracja
zestaw montażowy	43704	-
filtr suchy „TF 220“ wraz z opaską do rur PG 42	43688	-
puszka z granulatem do suszenia (850 ml / 680 g)	69226	-
króciec przyłączeniowy (G1 x NW 4/6 mm)	43698	-
alarm akustyczny odporny na działanie warunków atmosferycznych	61012	-
obrotowa lampa sygnalizacyjno-ostrzegawcza odporna na działanie warunków atmosferycznych	61015	-
wąż z polichlorku winylu PVC 6 x 2 mm, 100 m, czerwony	43662	-
wąż z polichlorku winylu PVC 6 x 2 mm, 100 m, zielony	43663	-
wąż z polichlorku winylu PVC 6 x 2 mm, 100 m, przezroczysty	43664	-
pompa z silnikiem Europress	43797	-
rozdzielacz z 2 odgałęzieniami	43820	-
rozdzielacz z 3 odgałęzieniami	43825	-
rozdzielacz z 4 odgałęzieniami	43830	-
moduł bezprzewodowy EnOcean®	78082	-

14 Informacje o technologii bezprzewodowej EnOcean®

14.1 Zasięg sygnałów w standardzie bezprzewodowym EnOcean®

Dalsze informacje dotyczące planowania zasięgu systemu EnOcean® znajdują się na stronie internetowej www.enocean.com.

14.2 Dalsze informacje o systemach bezprzewodowych EnOcean®

Więcej informacji o planowaniu, instalowaniu i eksploatacji systemów bezprzewodowych EnOcean® zawiera strona internetowa www.enocean.com.

- standard bezprzewodowy
- technologia bezprzewodowa
- AN001
- AN102
- AN103

14.3 Możliwości technologii EnOcean®

Informacje o zastosowaniach technologicznych systemu EnOcean® znajdują się w internecie na stronie www.afriso.com.

Zestaw filmów wideo na temat produktów AFRISO znajduje się na kanale YouTube firmy AFRISO.

15 Aneks

15.1 Certyfikat fachowca

Niniejszym poświadczam się wykonanie montażu produktu zgodnie z niniejszą instrukcją eksploatacji oraz przeprowadzenie uruchomienia i kontroli działania produktu:

WYŁĄCZENIE pompy: _____ mbar

WŁĄCZENIE pompy: _____ mbar

WŁĄCZENIE alarmu: _____ mbar

WYŁĄCZENIE alarmu: _____ mbar

Spadek ciśnienia w całym układzie: _____ mbar
w ciągu _____ minut(y)

Zbiornik zgodny z norm _____

Rok produkcji: _____

Litry: _____

Numer fabryczny: _____

O naziemny O podziemny

Producent zbiornika:




Zakład specjalistyczny:

Użytkownik:

Miejsce montażu urządzenia:

Data, podpis

15.2 Deklaracja zgodności UE

			
Technik für Umweltschutz Messen, Regeln, Überwachen.			
EU – Konformitätserklärung <i>EC-Declaration of Conformity / Déclaration CE de conformité Declaración de conformidad CE / Declaração de conformidade CE</i>	 Formblatt FB 27 - 03		
<p>Name und Anschrift des Herstellers: <u>AFRISO-EURO-INDEX GmbH, Lindenstr. 20, 74363 Güglingen</u> <i>Manufacturer / Fabricant / Fabricante / Nome e endereço do fabricante:</i></p> <p>Erzeugnis: <u>Leckanzeiger für doppelwandige Tanks</u> <i>Product / Produit / Producto / Produto:</i></p> <p>Typenbezeichnung: <u>Eurovac NV, Eurovac HV, Europress</u> <i>Type / Type / Tipo / Tipo:</i></p> <p>Betriebsdaten: <u>AC 100-240V</u> <i>Techn. Details: Caractéristiques / Características / Detalhes técnicos:</i></p> <p>Das bezeichnete Erzeugnis stimmt mit den Vorschriften folgender Europäischer Richtlinien überein: <i>The above mentioned product meets the requirements of the following European Directives Le produit mentionné est conforme aux prescriptions des Directives Européennes suivantes El producto indicado cumple con las prescripciones de las Directivas Europeas siguientes O produto indicado cumpre com as prescrições das seguintes Diretivas Europeias:</i></p> <p>Elektromagnetische Verträglichkeit (2014/30/EU) <i>Directive Electromagnetic Compatibility / Directive compatibilité électromagnétique / Directiva compatibilidad electromagnética / Diretiva sobre compatibilidade eletromagnética</i> - EN 60730-1:2009</p> <p>Niederspannungsrichtlinie (2014/35/EU) <i>Low Voltage Directive / Directive basse tension / Directiva baja tensión / Diretiva sobre baixa tensão</i> - EN 60730-1:2009, EN 60950-1:2006+A11:2009+A1:2010+A12:2011+A2:2013</p> <p>RoHS-Richtlinie (2011/65/EU) <i>RoHS Directive / Directive RoHS / Directiva RoHS / Diretiva RoHS</i></p> <p>Bauprodukte Verordnung (EU) Nr. 305/2011 + Nr. 574/2014 <i>Construction Products Directive / Examen CE de Type / Certificado CE de tipo / Examo do tipo construtivo</i> - EN 13160-1:2003, EN 13160-2:2003</p> <p>Radio Equipment Directive, RED (2014/53/EU) (Enocean-Funkmodul) <i>RED Directive / Directive RED / Directiva RED / Diretiva RED</i> - EN 301489-3:V1.6.1, EN 61000-3-2:2013, EN 61000-3-3:2013, EN 300220-2:V3.1.1, - EN 60950-1:2006+A11:2009+A1:2010+A12:2011+A2:2013, EN 62479:2010</p> <p>Untersigner: <u>Dr. Aldinger, Geschäftsführer Technik</u> <i>Signed / Signataire / Firmante / Assinado por: Technical Director / Diretor Técnico</i></p> <p style="text-align: center;">15.07.2019 Datum / Date / Fecha / Data</p> <p style="text-align: right;"> Unterschrift / Signature / Firma / Assinatura</p>			
Version: 3 / Index: 0	AFRISO-EURO-INDEX GmbH	D-74363 Güglingen	Seite: 1 von 1

15.3 Deklaracja właściwości użytkowych (DoP)

 LEISTUNGSERKLÄRUNG (DoP) Nr.: Europress-EU-BauPVO-DE-2014	
<i>nach Verordnung (EU) Nr. 305/2011 DES EUROPÄISCHEN PARLAMENTS UND DES RATES vom 9. März 2011 zur Festlegung harmonisierter Bedingungen für die Vermarktung von Bauprodukten und zur Aufhebung der Richtlinie 89/106/EWG des Rates</i>	
1. Eindeutiger Kenncode des Produkttyps:	Leckanzeiger Typen: Europress Über- und Unterdrucksysteme für doppelwandige Tanks
2. Verwendungszweck:	Leckanzeigesystem der Klasse I für den Einsatz in doppelwandigen Tanks für wassergefährdende Flüssigkeiten
3. Hersteller:	 AFRISO AFRISO-EURO-INDEX GmbH Lindenstraße 20, 74363 Güglingen Tel.-Nr.: +49 7135 102-0 Fax: +49 7135 102 212 e-Mail: info@afriso.de www.afriso.de
4. Bevollmächtigter: N.A.	
5. System zur Bewertung und Überprüfung der Leistungsbeständigkeit:	System 3
6. Harmonisierte Norm: EN 13160-1:2003, EN 13160-2:2003	Notifizierte Stelle: TÜV Nord Systems GmbH & Co KG, Competence Center Tankanlagen, Große Bahnstraße 31, 22525 Hamburg, Deutschland Kennnummer des notifizierten Prüflabors: 0045
7. Erklärung Leistungen:	
Wesentliche Merkmale	Leistung
Prüfung der Elektrik	bestanden
Prüfung der Druckschaltpunkte	bestanden
Prüfung der Zuverlässigkeit	bestanden
Prüfung des akustischen Alarmgebers	bestanden
Prüfung der Leckanzeigeeinrichtung	bestanden
Prüfung der Überdrucksicherung	bestanden
8. Unterzeichnet für den Hersteller und im Namen des Herstellers von:	
Dr. U. Aldinger	
Güglingen, 17.07.2014	

15.4 Oznakowanie CE


AFRISO-EURO-INDEX GmbH, Lindenstr. 20 74363 Güglingen, Germany
14
EN 13160:2003
Leckanzeigesystem der Klasse I Typ: Europress
Für den Einsatz in doppelwandigen Tanks für wassergefährdende Flüssigkeiten.
Installation nach Betriebsanleitung 900.000.0512
Betriebsweise: Überdruck
Angezeigte Flüssigkeit: Heizöl / Dieselmotorkraftstoff
Temperaturbegrenzung: -25°C bis +60°C
Druckbegrenzung: atmosphärisch betriebene Tanks mit einem Mindestprüfdruck des Überwachungsraumes von 600 mbar. Überwachungsraumvolumen nach Tabelle Seite 25 für Trockenfilter gestaffelt.
Schalt-/Rückstellzeit Sensor: < 1 s