

Betriebsanleitung



Raumfühler (Funk)

Produktfamilie CosiTherm®

Typ: FT
Typ: FTF

Copyright 2020 AFRISO-EURO-INDEX GmbH. Alle Rechte vorbehalten.



1 Über diese Betriebsanleitung

Diese Betriebsanleitung beschreibt den Raumfühler „FT / FTF“ (im Folgenden auch „Produkt“). Diese Betriebsanleitung ist Teil des Produkts.

- Sie dürfen das Produkt erst benutzen, wenn Sie die Betriebsanleitung vollständig gelesen und verstanden haben.
- Stellen Sie sicher, dass die Betriebsanleitung für alle Arbeiten an und mit dem Produkt jederzeit verfügbar ist.
- Geben Sie die Betriebsanleitung und alle zum Produkt gehörenden Unterlagen an alle Benutzer des Produkts weiter.
- Wenn Sie der Meinung sind, dass die Betriebsanleitung Fehler, Widersprüche oder Unklarheiten enthält, wenden Sie sich vor Benutzung des Produkts an den Hersteller.

Diese Betriebsanleitung ist urheberrechtlich geschützt und darf ausschließlich im rechtlich zulässigen Rahmen verwendet werden. Änderungen vorbehalten.

Für Schäden und Folgeschäden, die durch Nichtbeachtung dieser Betriebsanleitung sowie Nichtbeachten der am Einsatzort des Produkts geltenden Vorschriften, Bestimmungen und Normen entstehen, übernimmt der Hersteller keinerlei Haftung oder Gewährleistung.

2 Informationen zur Sicherheit

2.1 Warnhinweise und Gefahrenklassen

In dieser Betriebsanleitung finden Sie Warnhinweise, die auf potenzielle Gefahren und Risiken aufmerksam machen. Zusätzlich zu den Anweisungen in dieser Betriebsanleitung müssen Sie alle am Einsatzort des Produktes geltenden Bestimmungen, Normen und Sicherheitsvorschriften beachten. Stellen Sie vor Verwendung des Produktes sicher, dass Ihnen alle Bestimmungen, Normen und Sicherheitsvorschriften bekannt sind und dass sie befolgt werden.

Warnhinweise sind in dieser Betriebsanleitung mit Warnsymbolen und Signalwörtern gekennzeichnet. Abhängig von der Schwere einer Gefährdungssituation werden Warnhinweise in unterschiedliche Gefahrenklassen unterteilt.

HINWEIS

HINWEIS macht auf eine möglicherweise gefährliche Situation aufmerksam, die bei Nichtbeachtung Sachschäden zur Folge haben kann.

2.2 Bestimmungsgemäße Verwendung

Dieses Produkt eignet sich ausschließlich zur Temperaturregelung von Räumen mit Fußbodenheizung (Heizen/Kühlen).

Das Produkt ist ein Teil der CosiTherm® oder des AFRISOhome Gateways. Das Produkt sendet EnOcean®-Funktelegramme zur Kommunikation mit dem AFRISOhome Gateway oder mit Reglermodulen der CosiTherm®.

Eine andere Verwendung ist nicht bestimmungsgemäß und verursacht Gefahren.

Stellen Sie vor Verwendung des Produkts sicher, dass das Produkt für die von Ihnen vorgesehene Verwendung geeignet ist. Berücksichtigen Sie dabei mindestens folgendes:

- Alle am Einsatzort geltenden Bestimmungen, Normen und Sicherheitsvorschriften
- Alle für das Produkt spezifizierten Bedingungen und Daten
- Die Bedingungen der von Ihnen vorgesehenen Anwendung

Führen Sie darüber hinaus eine Risikobeurteilung in Bezug auf die konkrete, von Ihnen vorgesehene Anwendung nach einem anerkannten Verfahren durch und treffen Sie entsprechende dem Ergebnis alle erforderlichen Sicherheitsmaßnahmen. Berücksichtigen Sie dabei auch die möglichen Folgen eines Einbaus oder einer Integration des Produkts in ein System oder in eine Anlage.

Führen Sie bei der Verwendung des Produkts alle Arbeiten ausschließlich unter den in der Betriebsanleitung und auf dem Typenschild spezifizierten Bedingungen und innerhalb der spezifizierten technischen Daten und in Übereinstimmung mit allen am Einsatzort geltenden Bestimmungen, Normen und Sicherheitsvorschriften durch.

2.3 Vorhersehbare Fehlanwendung

Das Produkt darf insbesondere in folgenden Fällen und für folgende Zwecke nicht angewendet werden:

- In Verbindung mit Geräten, die direkt oder indirekt menschlichen, gesundheits- oder lebenssichernden Zwecken dienen, oder durch deren Betrieb Gefahren für Menschen, Tier oder Sachwerte entstehen können

2.4 Qualifikation des Personals

Arbeiten an und mit diesem Produkt dürfen nur von Personen vorgenommen werden, die den Inhalt dieser Betriebsanleitung und alle zum Produkt gehörenden Unterlagen kennen und verstehen.

2.5 Persönliche Schutzausrüstung

Verwenden Sie immer die erforderliche persönliche Schutzausrüstung. Berücksichtigen Sie bei Arbeiten an und mit dem Produkt auch, dass am Einsatzort Gefährdungen auftreten können, die nicht direkt vom Produkt ausgehen.

2.6 Veränderungen am Produkt

Führen Sie ausschließlich solche Arbeiten an und mit dem Produkt durch, die in dieser Betriebsanleitung beschrieben sind. Nehmen Sie keine Veränderungen vor, die in dieser Betriebsanleitung nicht beschrieben sind.

3 Transport und Lagerung

Das Produkt kann durch unsachgemäßen Transport und Lagerung beschädigt werden.

HINWEIS

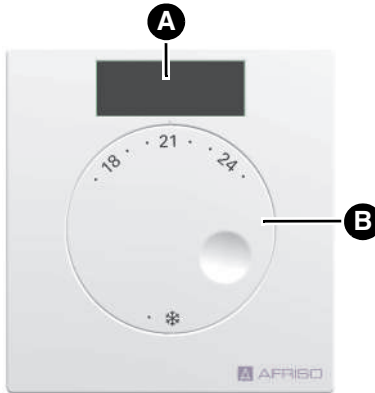
UNSACHGEMÄSSE HANDHABUNG

- Stellen Sie sicher, dass während des Transports und der Lagerung des Produkts die spezifizierten Umgebungsbedingungen eingehalten werden.
- Benutzen Sie für den Transport die Originalverpackung.
- Lagern Sie das Produkt nur in trockener, sauberer Umgebung.
- Stellen Sie sicher, dass das Produkt bei Transport und Lagerung stoßgeschützt ist.

Nichtbeachtung dieser Anweisungen kann zu Sachschäden führen.

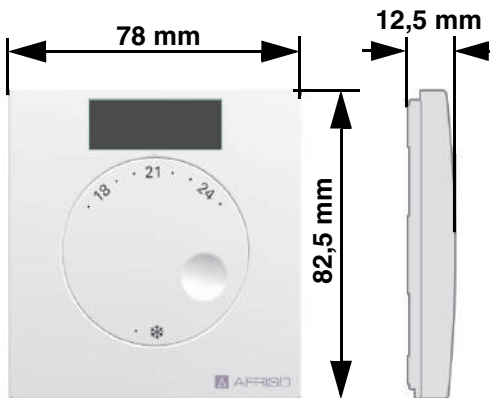
4 Produktbeschreibung

4.1 Übersicht



- A. Solarzelle
- B. Drehknopf für Vorwahl Solltemperatur

4.2 Abmessungen



4.3 Funktion

Die CosiTherm® ist eine Einzelraum-Temperaturregelung und regelt die Temperatur von Räumen mit Fußbodenheizung (Heizen/Kühlen).

Der Raumfühler „FT“ misst die Ist-Temperatur im jeweiligen Raum. Die Soll-Temperatur wird über den Drehknopf des jeweiligen Produkts eingestellt.

Das Produkt überträgt die Ist- und Soll-Temperatur über EnOcean®-Funktelegramme an das AFRISOhome Gateway oder an Reglermodule der CosiTherm®.

Der Raumfühler „FTF“ misst zusätzlich die Feuchte der Umgebungsluft und sendet die ermittelten Messwerte über EnOcean®-Funktelegramme an das AFRISOhome Gateway.

Das Produkt zeigt Heiz- und Kühlvorgang nicht per LED an.

Das Produkt hat eine Solarzelle zur Energieversorgung. Wenn das Produkt in dunklen Umgebungen eingesetzt wird, verwenden Sie eine Lithium-Batterie Typ 1632. Jedes Produkt besitzt eine eindeutige Kennung. Beim Einsatz mehrerer Produkte kann der Empfänger die einzelnen Produkte unterscheiden.

Für die verschiedensten Anwendungsfälle stehen folgende Produkte zur Auswahl:

- Raumfühler „FT“ (Temperatur)
- Raumfühler „FTF“ (Temperatur und Feuchte)

4.4 Zulassungsdokumente, Bescheinigungen, Erklärungen

Das Produkt entspricht:

- EMV-Richtlinie (2014/30/EU)
- Niederspannungsrichtlinie (2014/35/EU)
- Radio Equipment Directive, RED (2014/53/EU)
- RoHS-Richtlinie (2011/65/EU)

4.5 Technische Daten

Parameter	Wert
Allgemeine Daten	
Abmessungen (B x H x T)	78 x 82,5 x 12,5 mm
Gewicht	43 g
Werkstoff Gehäuse	PC
Farbe	Weiß, ähnlich RAL 9003
Temperatureinstellbereich/ Temperaturmessbereich	8 ... 30 °C
Temperaturmessung	0 ... 40 °C
Genauigkeit	±1 K
Umgebungsbedingungen	
Umgebungstemperatur Betrieb	-20 ... 60 °C
Umgebungstemperatur Lagerung	-20 ... 60 °C
Max. Luftfeuchtigkeit	90 % nicht kondensierend
Feuchtemessung (nur für Raumfühler FTF)	
Messbereich Raumfeuchte	0 ... 100 % r. F.
Genauigkeit	±5 % r. F.
Elektrische Daten	
Versorgungsspannung über Solarzelle	Energy harvesting
Versorgungsspannung über Lithium-Batterie	3 V Typ 1632
Schutzklasse (EN 60730-1; SELV)	III
Schutzart (EN 60529)	IP 30

Parameter	Wert	
EnOcean®-Funk		
Frequenz	868,3 MHz	
Sendeleistung	Max. 10 mW	
Reichweite	Siehe Kapitel "Informationen zu EnOcean®-Funk"	
EnOcean® Equipment Profile (EEP)	FT	A5-10-03
	FTF	A5-10-12
Elektromagnetische Verträglichkeit (EMV) (2014/30/EU)		
Niederspannungsrichtlinie (2014/35/EU)		
Radio Equipment Directive, RED (2014/53/EU)		

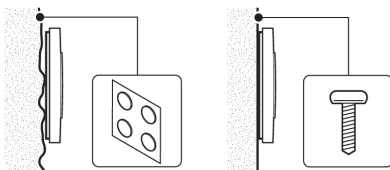
5 Montage

5.1 Montage vorbereiten

- ⇒ Stellen Sie vor der Montage sicher, dass der solarbetriebene Energiespeicher aufgeladen ist.
- Normales Tageslicht reicht zum Aufladen des Energiespeichers aus.
 - Bei direkter Sonneneinstrahlung verkürzt sich die Aufladezeit.

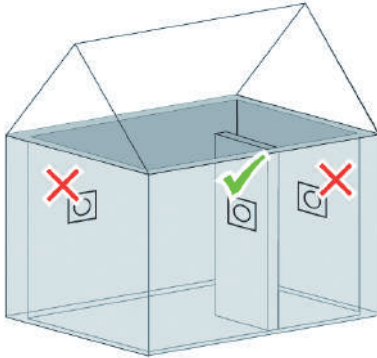
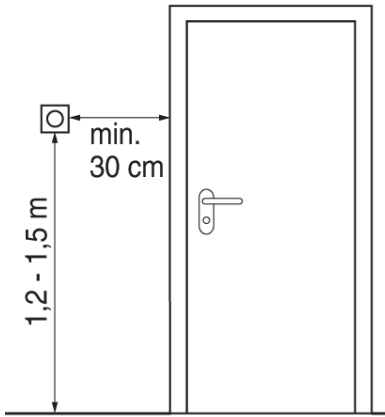
Wenn Sie mehrere Produkte verwenden, erstellen Sie vor der Montage einen Montageplan mit den einzelnen Montageorten. Beschriften Sie die einzelnen Produkte mit einer Nummer oder der Bezeichnung des Montageortes entsprechend dem Montageplan, um Verwechslungen zu vermeiden.

5.2 Produkt montieren



Bei unebenen Wänden können Sie das Produkt mit den mitgelieferten Klebepunkten ankleben.

Bei ebenen Wänden schrauben oder kleben Sie das Produkt an.



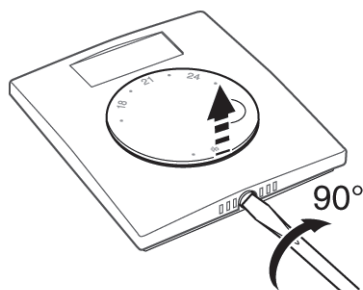
Kalte Wände und Zugluft haben Einfluss auf die Temperaturmessung.

1. Montieren Sie das Produkt an Innenwänden und mit genügend Abstand zu Türen und Fenstern.

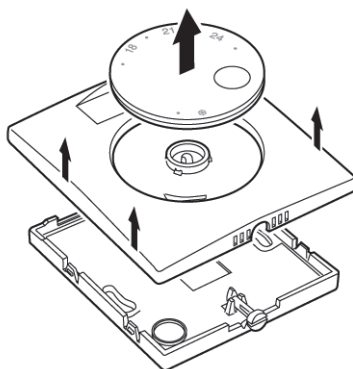
Produkt an die Wand kleben:

1. Kleben Sie das Produkt mit den Klebepunkten an die Wand.

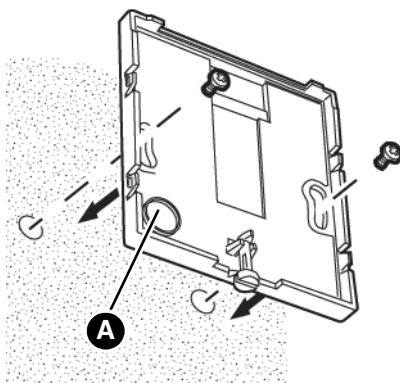
Produkt an die Wand schrauben



1. Drehen Sie die Nockenschraube an der Unterseite des Produkts mit einem Schraubendreher um circa 90°.



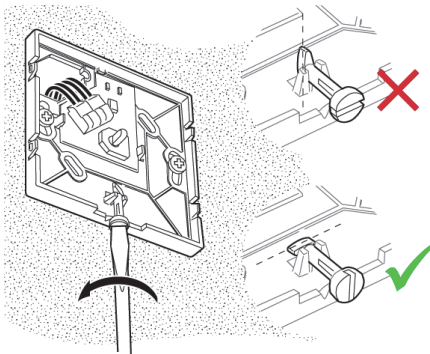
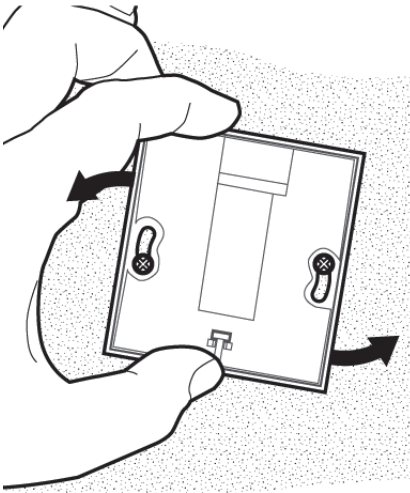
2. Heben Sie den Drehknopf an und entfernen Sie ihn.
3. Nehmen Sie das Gehäuseoberteil ab.



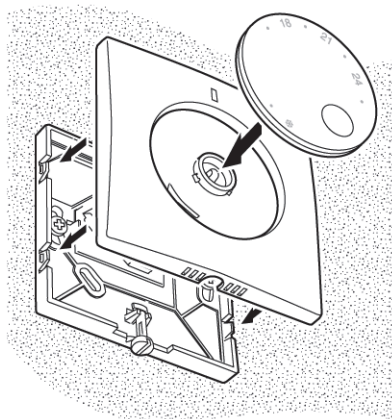
4. Schrauben Sie das Gehäuseunterteil an die Wand.

In dunkleren Umgebungen:

5. Setzen Sie eine Batterie ein in das Batteriefach ein. Siehe "Batterie einsetzen (optional)".



6. Drehen Sie die Nockenschraube am Produkt mit einem Schraubendreher wieder in die Ausgangsposition.



7. Setzen Sie das Gehäuseoberteil und den Drehknopf auf das Gehäuseunterteil.
 - Achten Sie beim Einsetzen des Drehknopfs auf die richtige Position zur Drehachse.

5.3 Batterie einsetzen (optional)

Verwenden Sie bei Tageslicht unter 200 Lux zusätzliche eine Lithium-Batterie 3 V Typ 1632.

⇒ Nehmen Sie den Drehknopf und das Gehäuseoberteil ab.

1. Setzen Sie die Batterie in das Batteriefach ein.
 - Achten Sie auf die korrekte Polung.
2. Setzen Sie das Gehäuseoberteil und den Drehknopf auf das Gehäuseunterteil.

6 Inbetriebnahme

6.1 Einlernen

Informationen zur Verbindung des Produkts mit dem Reglermodul finden Sie in der Betriebsanleitung „Reglermodul (Funk)“.



1. Drücken Sie mit Hilfe einer aufgebogenen Büroklammer für mindestens 0,5 Sekunden die LRN-Taste des Produktes, um das Produkt einzulernen.

6.2 Funktionsprüfung

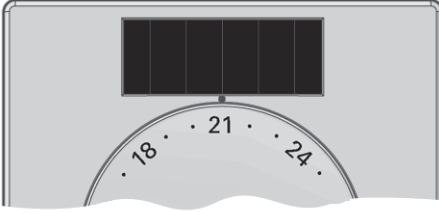
Raumfühler „FT / FTF“

⇒ Stellen Sie sicher, dass die Raumtemperatur zwischen 15 °C und 25 °C liegt.

1. Stellen Sie das zu prüfende Produkt auf Frostschutz ein.
2. Stellen Sie das zu prüfende Produkt auf 30 °C.
 - Die gelbe LED leuchtet nach maximal einer Minute an demjenigen Reglermodul auf, mit dem das Produkt verbunden ist.
3. Stellen Sie sicher, dass das zu prüfende Produkt mit dem korrekten Regelkreis verbunden ist.
4. Wiederholen Sie diese Schritte für alle anderen Produkte.

7 Betrieb

7.1 Raumtemperatur einstellen

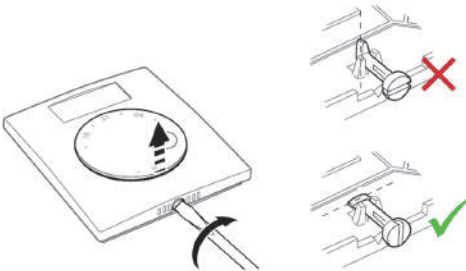


1. Stellen Sie die gewünschte Temperatur am Produkt ein.
 - Ohne Temperaturabsenkung: CosiTherm® regelt die Raumtemperatur auf den eingestellten Wert
 - Mit Temperaturabsenkung: CosiTherm® regelt die Raumtemperatur 4 K geringer als den eingestellten Wert

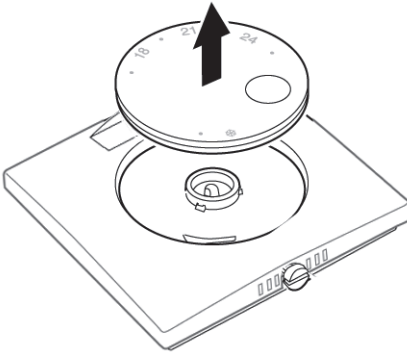
Abbildung 1: Eingestellte Raumtemperatur (Beispiel 21 °C)

7.2 Temperatureinstellung begrenzen

Der Einstellbereich des Drehknopfs ist durch Begrenzer ab Werk auf minimal 8 °C und maximal 30 °C festgelegt. Durch Verstellen der Begrenzer kann die minimal und die maximal einstellbare Temperatur eingestellt werden.

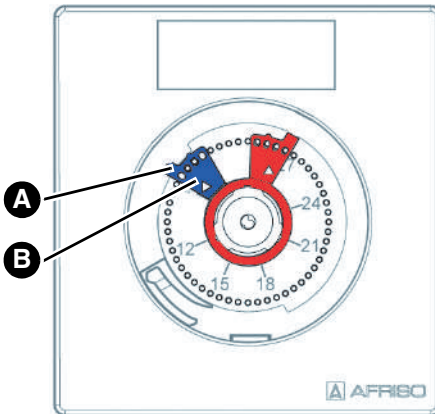


1. Drehen Sie die Nockenschraube an der Unterseite des Produkts mit einem Schraubendreher um circa 90°



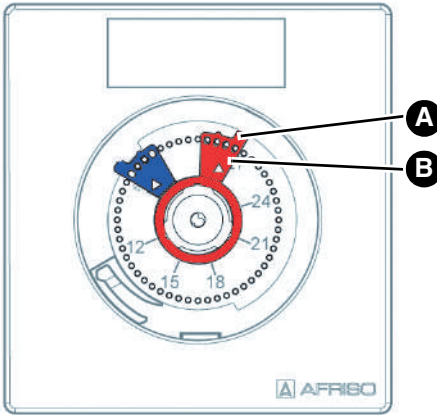
2. Heben Sie den Drehknopf an und entfernen Sie ihn.

7.2.1 Minimaltemperatur einstellen



1. Heben Sie den blauen Begrenzer an der Fahne (A) an.
2. Drehen Sie den blauen Begrenzer mit der Einstellkante (B) auf den gewünschten Wert für die Minimaltemperatur und legen den blauen Begrenzer dort ab.

7.2.2 Maximaltemperatur einstellen



1. Heben Sie den roten Begrenzer an der Fahne (A) an.
2. Drehen Sie den roten Begrenzer mit der Einstellkante (B) auf den gewünschten Wert für die Maximaltemperatur und legen den roten Begrenzer dort ab.
3. Drehen Sie die Nockenschraube am Produkt in Ausgangsposition zurück, damit der Drehknopf wieder eingesetzt werden kann.
4. Setzen Sie den Drehknopf auf das Gehäuseoberteil.

7.2.3 Frostschutzfunktion

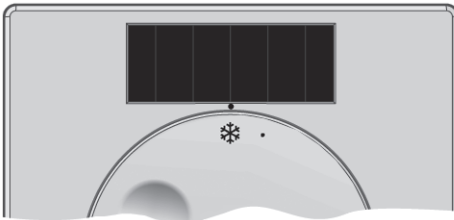


Abbildung 2: Frostschutz (8 °C)

- Ohne Temperaturabsenkung: CosiTherm® regelt die Raumtemperatur auf 8 °C
- Mit Temperaturabsenkung: CosiTherm® regelt die Raumtemperatur auf 4 °C

8 **Wartung**

8.1 **Wartungsintervalle**

Zeitpunkt	Tätigkeit
Bei Bedarf	Optionale Batterie ersetzen

9 **Störungsbeseitigung**

Störungen am Produkt dürfen nur durch den Hersteller behoben werden.

10 **Außerbetriebnahme und Entsorgung**

Entsorgen Sie das Produkt nach den geltenden Bestimmungen, Normen und Sicherheitsvorschriften.

Elektronikteile dürfen nicht mit dem Hausmüll entsorgt werden.



1. Demontieren Sie das Produkt (siehe Kapitel "Montage" in umgekehrter Reihenfolge).
2. Entsorgen Sie das Produkt.



1. Entsorgen Sie die Batterie (optional) und das Produkt getrennt voneinander.

11 **Rücksendung**


Vor einer Rücksendung Ihres Produkts müssen Sie sich mit uns in Verbindung setzen (service@afriso.de).

12 **Gewährleistung**

Informationen zur Gewährleistung finden Sie in unseren Allgemeinen Geschäftsbedingungen im Internet unter www.afriso.com oder in Ihrem Kaufvertrag.

13 Ersatzteile und Zubehör

Produkt

Artikelbezeichnung	Art.-Nr.	Abbildung
Raumfühler „FT“	78111	
Raumfühler „FTF“	78119	

14 Informationen zu EnOcean®-Funk

14.1 Reichweiten des EnOcean®-Funks

Weiterführende Informationen zur Reichweitenplanung mit EnOcean® finden Sie auf www.enocean.com.

14.2 Weiterführende Informationen zu EnOcean®-Funksystemen

Weiterführende Informationen zu Planung, Installation und Betrieb von EnOcean®-Funksystemen finden Sie auf www.enocean.com.

- Funkstandard
- Funktechnologie
- AN001
- AN102
- AN103
- AN201




14.3 Möglichkeiten der EnOcean®-Technologie

Unterlagen über EnOcean®-Technologien finden Sie im Internet unter www.afrisohome.de.

Auf unserem YouTube-Channel finden Sie eine Reihe von Videos zu AFRISO-Produkten.

15 Anhang

15.1 EU-Konformitätserklärung

	
Technik für Umweltschutz Messen, Regeln, Überwachen.	
EU - Konformitätserklärung <i>EU Declaration of Conformity / Déclaration EU de conformité</i> <i>Declaración de conformidad CE / Declaração de conformidade CE</i> <i>Deklaracja zgodności UE</i>	
Formblatt FB 27 - 03	
Name und Anschrift des Herstellers: <u>AFRISO-EURO-INDEX GmbH, Lindenstraße 20, 74363 Göggingen</u> <i>Manufacturer / Fabricant / Fabricante / Nome e endereço do fabricante / Producent:</i>	
Erzeugnis: <u>Raumfühler Funk</u> <i>Product / Produit / Producto / Produto / Produkt:</i>	
Typenbezeichnung: <u>Raumfühler FT, Raumfühler FTF</u> <i>Type / Type / Tipo / Tipo / Typ:</i>	
Betriebsdaten: <u>Solar 3V</u> <i>Techn. Details / Caractéristiques / Características / Detalhes técnicos / Dane techniczne:</i>	
Das bezeichnete Erzeugnis stimmt mit den Vorschriften folgender Europäischer Richtlinien überein: <i>The above mentioned product meets the requirements of the following European Directives:</i> <i>Le produit mentionné est conforme aux prescriptions des Directives Européennes suivantes:</i> <i>El producto indicado cumple con las prescripciones de las Directivas Europeas siguientes:</i> <i>O produto indicado cumpre com as prescrições das seguintes Diretivas Europeias:</i> <i>Wymieniony wyżej produkt spełnia wymagania następujących Dyrektyw Europejskich:</i>	
Elektromagnetische Verträglichkeit (2014/30/EU) <i>Directive Electromagnetic Compatibility / Directive compatibilité électromagnétique / Directiva compatibilidad electromagnética</i> <i>/ Directiva sobre compatibilidade eletromagnética / Dyrektywa kompatybilności elektromagnetycznej</i> <u>DIN EN 60730-1:2011 (erfüllt auch / meets also DIN EN 60730-1:2017)</u>	
Niederspannungsrichtlinie (2014/35/EU) <i>Low Voltage Directive / Directive basse tension / Directiva baja tensión / Diretiva sobre baixa tensão / Dyrektywa niskonapięciowa</i> <u>DIN EN 60730-1:2011 (erfüllt auch / meets also DIN EN 60730-1:2017)</u>	
Radio Equipment Directive, RED (2014/53/EU) <i>RED Directive / Directive RED / Directiva RED / Diretiva RED / Dyrektywa radiowa</i> <u>EN 301489-3-V1.6.1, EN 300220-2-V3.1.1, EN 62479:2010</u>	
RoHS-Richtlinie (2011/65/EU) <i>RoHS Directive / Directive RoHS / Directiva RoHS / Diretiva RoHS / Dyrektywa RoHS</i> <u>EN IEC 63000:2018</u>	
Unterzeichner: <u>Dr. Späth, Geschäftsführer Technik</u> <i>Signed / Signataire / Firmante / Assinado por / Podpisat:</i> <i>Technical Director / Diretor Técnico / Dyrektor Techniczny</i>	
<u>17. 12. 2020</u> <i>Datum / Date / Fecha / Data</i>	
 Unterschrift / Signature / Firma / Assinatura / Podpis	
Version: 3 Index: 1	AFRISO-EURO-INDEX GmbH D-74363 Göggingen
Seite 1 von 1	

81500 20204 0013

Operating instructions



Room temperature sensor (wireless)

Product family CosiTherm®

Type: FT
Type: FTF

Copyright 2020 AFRISO-EURO-INDEX GmbH. All rights reserved.



Lindenstraße 20
74363 Güglingen
Telephone +49 7135 102-0
Service +49 7135 102-211
Telefax +49 7135 102-147
info@afriso.com
www.afriso.com

1 About these operating instructions

These operating instructions describe the room temperature sensor "FT / FTF" (also referred to as "product" in these operating instructions). These operating instructions are part of the product.

- You may only use the product if you have fully read and understood these operating instructions.
- Verify that these operating instructions are always accessible for any type of work performed on or with the product.
- Pass these operating instructions as well as all other product-related documents on to all owners of the product.
- If you feel that these operating instructions contain errors, inconsistencies, ambiguities or other issues, contact the manufacturer prior to using the product.

These operating instructions are protected by copyright and may only be used as provided for by the corresponding copyright legislation. We reserve the right to modifications.

The manufacturer shall not be liable in any form whatsoever for direct or consequential damage resulting from failure to observe these operating instructions or from failure to comply with directives, regulations and standards and any other statutory requirements applicable at the installation site of the product.

2 Information on safety

2.1 Safety messages and hazard categories

These operating instructions contain safety messages to alert you to potential hazards and risks. In addition to the instructions provided in these operating instructions, you must comply with all directives, standards and safety regulations applicable at the installation site of the product. Verify that you are familiar with all directives, standards and safety regulations and ensure compliance with them prior to using the product.

Safety messages in these operating instructions are highlighted with warning symbols and warning words. Depending on the severity of a hazard, the safety messages are classified according to different hazard categories.

NOTICE

NOTICE indicates a hazardous situation, which, if not avoided, can result in equipment damage.

2.2 Intended use

This product may only be used for temperature control in single rooms with an underfloor heating system (heating/cooling).

The product is a part of CosiTherm® or of the AFRISOhome gateway. The product sends EnOcean® wireless telegrams for communication with the AFRISOhome gateway or with CosiTherm® controller modules.

Any use other than the application explicitly permitted in these operating instructions is not permitted and causes hazards.

Verify that the product is suitable for the application planned by you prior to using the product. In doing so, take into account at least the following:

- All directives, standards and safety regulations applicable at the installation site of the product
- All conditions and data specified for the product
- The conditions of the planned application

In addition, perform a risk assessment in view of the planned application, according to an approved risk assessment method, and implement the appropriate safety measures, based on the results of the risk assessment. Take into account the consequences of installing or integrating the product into a system or a plant.

When using the product, perform all work and all other activities in conjunction with the product in compliance with the conditions specified in the operating instructions and on the nameplate, as well as with all directives, standards and safety regulations applicable at the installation site of the product.

2.3 Predictable incorrect application

The product must never be used in the following cases and for the following purposes:

- In conjunction with devices which are used for health-saving or life-saving purposes or whose operation may incur hazards to humans, animals or property

2.4 Qualification of personnel

Only persons who are familiar with and understand the contents of these operating instructions and all other pertinent product documentation are authorized to work on and with this product.

2.5 Personal protective equipment

Always wear the required personal protective equipment. When performing work on and with the product, take into account that hazards may be present at the installation site which do not directly result from the product itself.

2.6 Modifications to the product

Only perform work on and with the product which is explicitly described in these operating instructions. Do not make any modifications to the product which are not described in these operating instructions.

3 Transport and storage

The product may be damaged as a result of improper transport or storage.

NOTICE

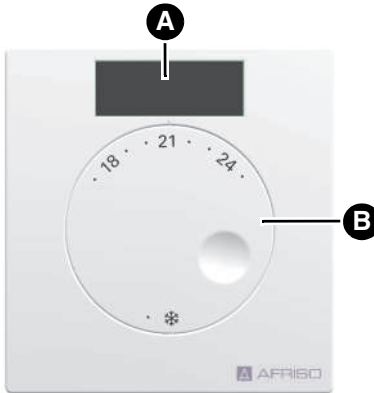
INCORRECT HANDLING

- Verify compliance with the specified ambient conditions during transport or storage of the product.
- Use the original packaging when transporting the product.
- Store the product in a clean and dry environment.
- Verify that the product is protected against shocks and impact during transport and storage.

Failure to follow these instructions can result in equipment damage.

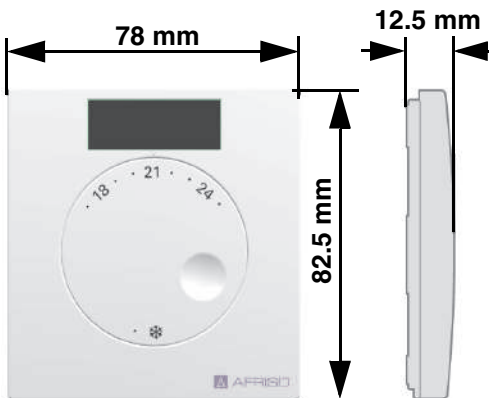
4 Product description

4.1 Overview



- A. Solar cell
- B. Rotary knob for adjusting the reference temperature

4.2 Dimensions



4.3 Function

CosiTherm® is a single room temperature controller used to control the temperature in rooms with underfloor heating system (heat/cool).

The room temperature sensor "FT" measures the actual temperature in the corresponding rooms. The reference temperature is adjusted via the rotary knob of the corresponding product.

The product transmits the actual temperature and the reference temperature to an AFRISOhome gateway or to CosiTherm® controller modules via EnOcean® wireless telegrams.

The room temperature sensor "FTF" also measures the ambient air humidity and sends the measured values to an AFRISOhome gateway via EnOcean® wireless telegrams.

The product does not indicate heating and cooling via LEDs. The product is equipped with a solar cell for power supply.

The product is equipped with a solar cell for power supply. If the product is used in dark environments, use a lithium battery type 1632. Each product has a unique ID. If several room products are used, the recipient can distinguish the products.

The following products are available for different applications:

- Room temperature sensor "FT" (temperature)
- Room temperature sensor "FTF" (temperature and humidity)

4.4 Approvals, conformities, certifications

The product complies with:

- EMC Directive (2014/30/EU)
- Low Voltage Directive (2014/35/EU)
- Radio Equipment Directive, RED (2014/53/EU)
- RoHS Directive (2011/65/EU)

4.5 Technical data

Parameter	Value
General specifications	
Dimensions (W x H x D)	78 x 82.5 x 12.5 mm
Weight	43 g
Housing material	PC
Colour	White, similar to RAL 9003
Temperature adjustment range/ temperature measuring range	8 ... 30 °C
Temperature measurement	0 ... 40 °C
Accuracy	±1 K
Ambient conditions	
Ambient temperature operation	-20 ... 60 °C
Ambient temperature storage	-20 ... 60 °C
Max. humidity	90 % non-condensing
Humidity measurement (room temperature sensor FTF only)	
Measuring range humidity	0 ... 100 % r.h.
Accuracy	±5 % r.h.
Electrical data	
Supply voltage via solar cell	Energy harvesting
Supply voltage via lithium battery	3 V type 1632
Protection class (EN 60730-1; SELV)	III
Degree of protection (EN 60529)	IP 30

Parameter	Value	
EnOcean® wireless		
Frequency	868.3 MHz	
Transmission power	Max. 10 mW	
Range	See chapter "Information on EnOcean® wireless"	
EnOcean® Equipment Profile (EEP)	FT	A5-10-03
	FTF	A5-10-12
Electromagnetic compatibility (EMC) (2014/30/EU)		
Low Voltage Directive (2014/35/EU)		
Radio Equipment Directive, RED (2014/53/EU)		

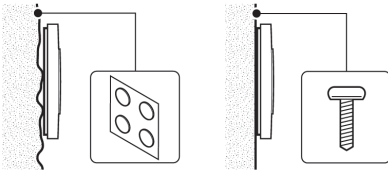
5 Mounting

5.1 Preparing mounting

- ⇒ Prior to mounting, verify that the solar-operated energy storage module has been charged.
- Regular daylight is sufficient for charging the energy storage module.
 - Exposure to direct sunlight reduces the charging time.

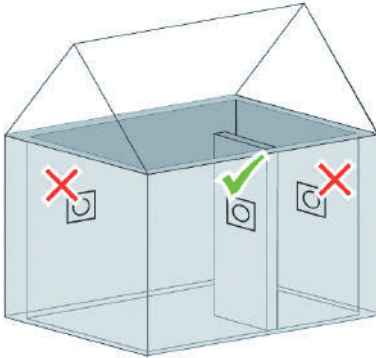
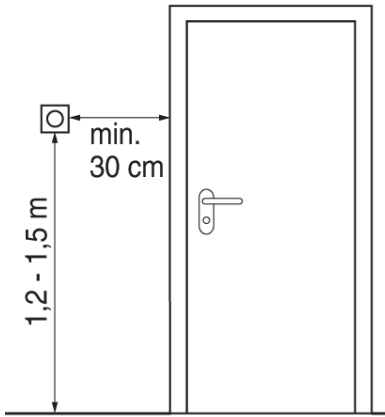
If you want to install several products, create an installation plan with the individual installation sites. Label the individual products according to the installation plan with a number or the designation of the installation site in order to reduce the possibility of confusion.

5.2 Mounting the product



If the wall is uneven, stick the product to the wall using the adhesive dots supplied.

Screw or glue the product to even walls.



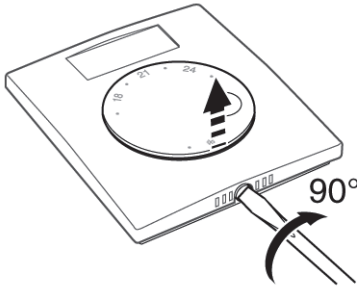
Cold walls and draughts affect temperature measurement.

1. Mount the product to an indoor wall and at an adequate distance from doors and windows.

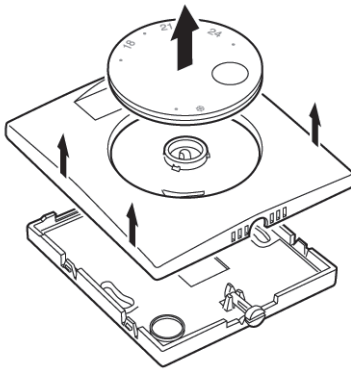
Sticking the product to a wall:

1. Stick the product to the wall using the adhesive dots.

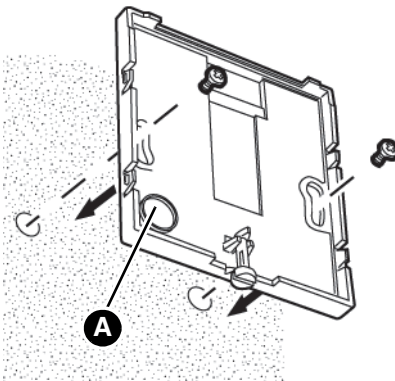
Screwing the product to a wall



1. Turn the cam screw at the bottom of the product approximately 90° using a screwdriver.



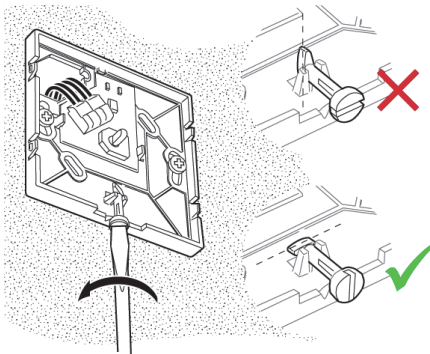
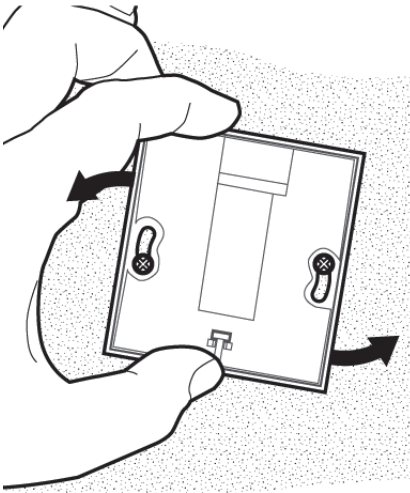
2. Lift the rotary knob and remove it.
3. Remove the upper part of the housing.



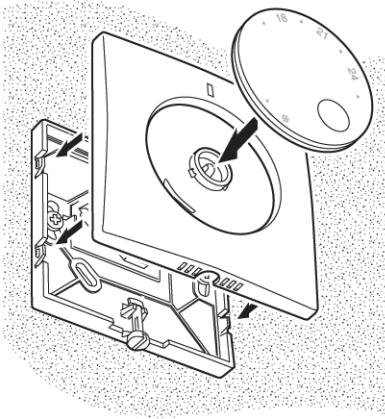
4. Screw the bottom part of the housing to the even wall.

In darker environments:

5. Insert a battery into the battery compartment. See "Inserting a battery (optional)".



6. Turn the cam screw at the product back to the initial position using a screwdriver.



7. Fit the upper part of the housing and the rotary knob to the bottom part of the housing.
 - Verify correct position with reference to the axis of rotation when inserting the rotary knob.

5.3 Inserting a battery (optional)

In the case of daylight with an illuminance of less than 200 lux a lithium battery 3 V type 1632.

⇒ Remove the rotary knob and the upper part of the housing.

1. Insert the battery into the battery compartment.
 - Verify correct polarity
2. Fit the upper part of the housing and the rotary knob to the bottom part of the housing.

6 Commissioning

6.1 Establishing a connection

See the operating instructions "Controller module (wireless)" for information on connecting the product to the controller module.



1. Press the LRN key of the product with a bent open paper clip for at least 0.5 seconds to connect the product.

6.2 Function test

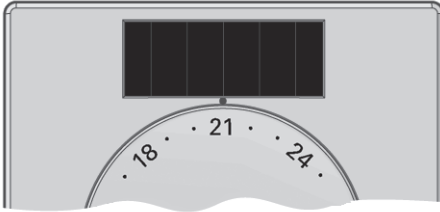
Room temperature sensor "FT / FTF"

⇒ Verify that the room temperature is between 15 °C and 25 °C.

1. Set the product to be tested to frost protection.
2. Set the product to be tested to 30 °C.
 - After no more than one minute, the yellow LED lights up at the controller module to which the product is connected.
3. Verify that the product to be tested is connected to the correct control circuit.
4. Repeat this procedure for all other products.

7 Operation

7.1 Adjusting the room temperature

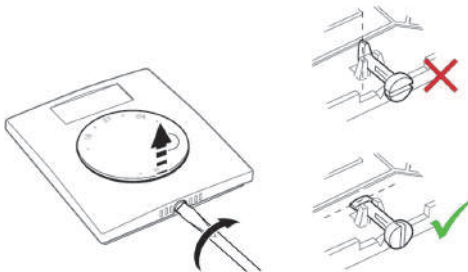


1. Adjust the desired temperature at the product.
 - Without temperature reduction: CosiTherm® sets the room temperature to the adjusted value
 - With temperature reduction: CosiTherm® sets the room temperature to a value 4 K below the adjusted value

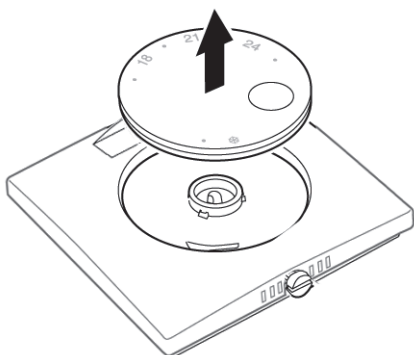
Fig. 1: Adjusted room temperature (example 21 °C)

7.2 Limiting temperature adjustments

The adjustment range of the rotary knob is factory-set to a minimum of 8 °C and a maximum of 30 °C by means of restrictors. The restrictors can be adjusted to set the minimum and the maximum adjustable temperature.

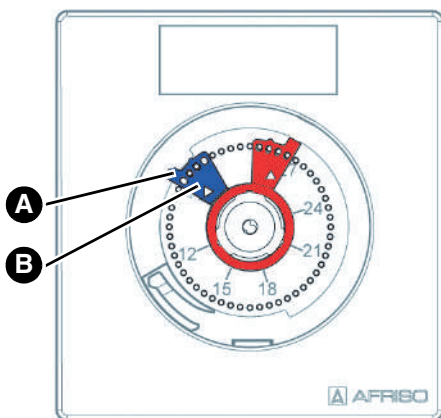


1. Turn the cam screw at the product approximately 90° using a screwdriver



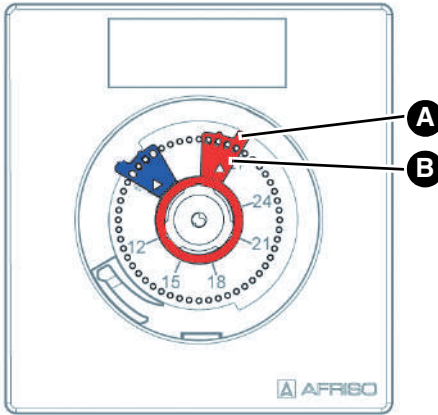
2. Lift the rotary knob and remove it.

7.2.1 Setting the minimum temperature



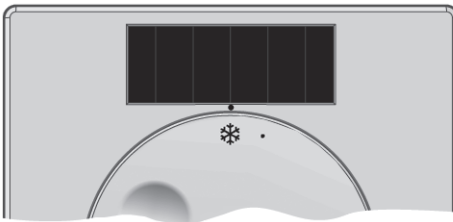
1. Lift the blue restrictor at the flag (A).
2. Turn the blue restrictor with the restrictor adjustment edge (B) to the desired value for the minimum temperature and refit it.

7.2.2 Setting the maximum temperature



1. Lift the red restrictor at the flag (A).
2. Turn the red restrictor with the restrictor adjustment edge (B) to the desired value for the maximum temperature and refit it.
3. Turn the cam screw at the product back to the initial position so that you can refit the rotary knob.
4. Fit the rotary knob to the upper part of the housing.

7.2.3 Frost protection function



- Without temperature reduction: CosiTherm® adjusts the room temperature to 8 °C
- With temperature reduction: CosiTherm® adjusts the room temperature to 4 °C

Fig. 2: Frost protection (8 °C)

8 Maintenance

8.1 Maintenance intervals

When	Activity
If required	Replacing the optional battery

9 Troubleshooting

Malfunctions of the product may only be repaired by the manufacturer.

10 Decommissioning, disposal

Dispose of the product in compliance with all applicable directives, standards and safety regulations.

Electronic components must not be disposed of together with the normal household waste.



1. Dismount the product (see chapter "Mounting", reverse sequence of steps).
2. Dispose of the product.



1. Dispose of the product and of the battery (optional) separately.

11 Returning the device


Get in touch with us before returning your product (service@afribo.de).

12 Warranty

See our terms and conditions at www.afribo.com or your purchase contract for information on warranty.

13 Spare parts and accessories

Product

Product designation	Part no.	Figure
Room temperature sensor "FT"	78111	
Room temperature sensor "FTF"	78119	

14 Information on EnOcean® wireless

14.1 Range of EnOcean® wireless

Visit www.enocean.com for further information on range planning with EnOcean®.

14.2 Additional information on EnOcean® wireless systems

Additional information on planning, installation and operation of EnOcean® wireless systems can be found at www.enocean.com.

- Wireless standard
- Wireless technology
- AN001
- AN102
- AN103
- AN201

14.3 Features of the EnOcean® technology

Visit www.afrisohome.de for documents on EnOcean® technologies.

A variety of videos on AFRISO products can also be found on the AFRISO YouTube channel.