

# Soft Fresnel Screen instruction manual

Includes German Version

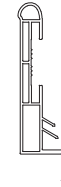


Thank you for choosing to use our product! For your better use of the product, please read and keep this manual carefully before installation and use. Due to the improvement of the product, the product you purchased may not be the same as the description in the manual. We apologize for that!

Every screen undergoes special quality checks. The manufacturer records a video of each screen produced in the factory to document the condition of the screen as it leaves the factory. We recommend that you also record a video for documentation when unpacking the screen. This will facilitate the manufacturer in processing any service requests in case of issues.

Damage that occurs during the installation cannot be claimed. Therefore, please be extremely careful as the screen material is very fragile, and avoid folding or denting it.

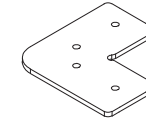
## 1.0 Parts



Inner frame  
x6



Outside  
frame x6



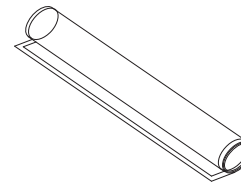
Corner  
connectors  
x4



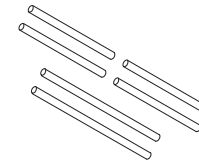
Corner  
connectors  
x4



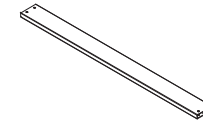
Corner  
protectors  
x4



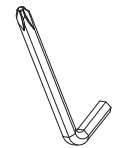
Screen  
x1



Fiberglass  
strip x6



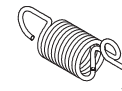
Support  
rod x1



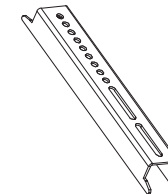
4mm hexagon  
wrench x1



Pull  
hook x1



Tension  
spring x N



Upper wall  
bracket x 2



Under wall  
bracket x2



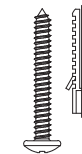
M5\*5 pan head  
screws x16



Gloves x2



User's  
manual x1



Wall bracket  
screws x8



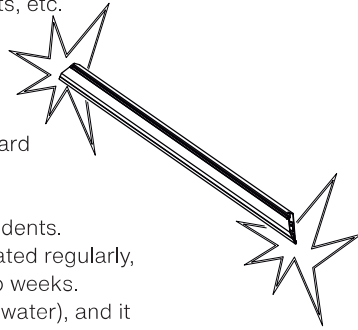
M4\*8  
screws x16



Level  
ruler x1

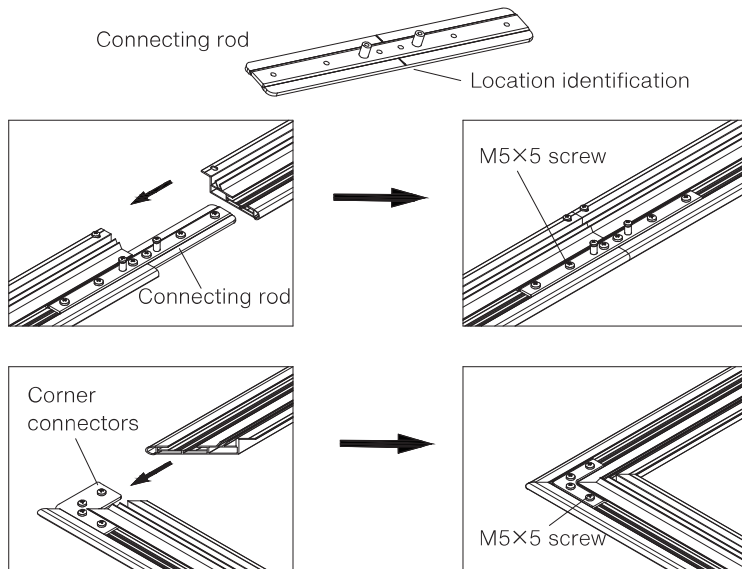
## 2.0 Precautions

- 2.1 To ensure the projection effect and quality of this product, please observe the following operating requirements.
- 2.2 When assembling, find a suitable size floor or table. The surface must be clean and free of any obstacles. The floor or table must be covered with clean materials such as cloth, film, blankets, etc.
- 2.3 Handle with care during installation to prevent personal injury or property damage.
- 2.4 Do not touch the surface of the projection screen with your hands.
- 2.5 Do not touch the projection surface with sharp or hard objects to prevent damage to the screen material. Don't write or draw on the screen.
- 2.6 Keep children away from the screen to prevent accidents.
- 2.7 The surface of the screen must be cleaned and treated regularly, and it is recommended to take care of it once every two weeks. Please use a soft cotton cloth to gently wipe (dip some water), and it is not advisable to use any chemical cleaners or alcohol.

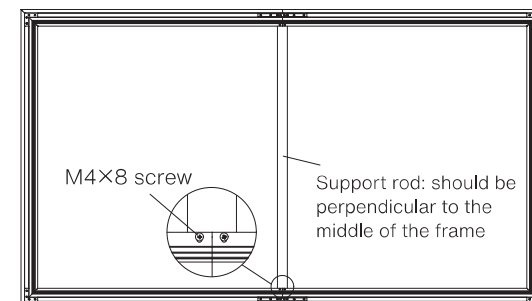
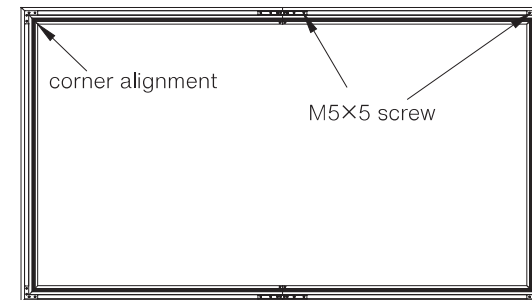
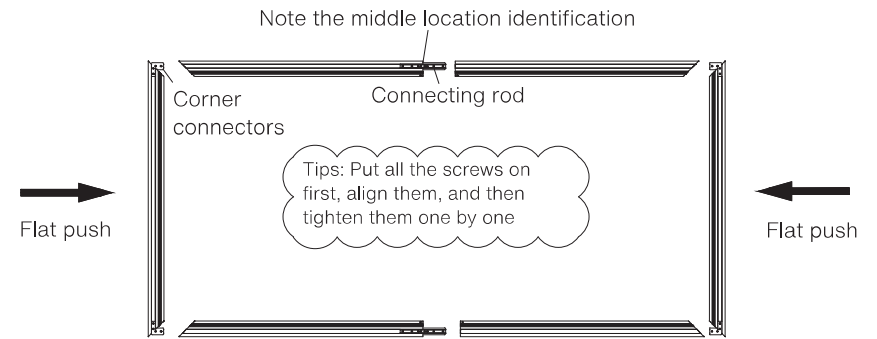


## 3.0 Assemble the frame

- 3.1 Open the packaging box and categorize and arrange the components properly, and cross-reference the quantities with the "1.0 Parts" checklist.
- 3.2 The horizontal frame is a segmented splicing type, and the two horizontal inner frames are spliced correspondingly as shown in the figure (Note: There is a mark in the middle of the splicing strip of the inner frame, and the splicing position must be guaranteed to be at the mark).



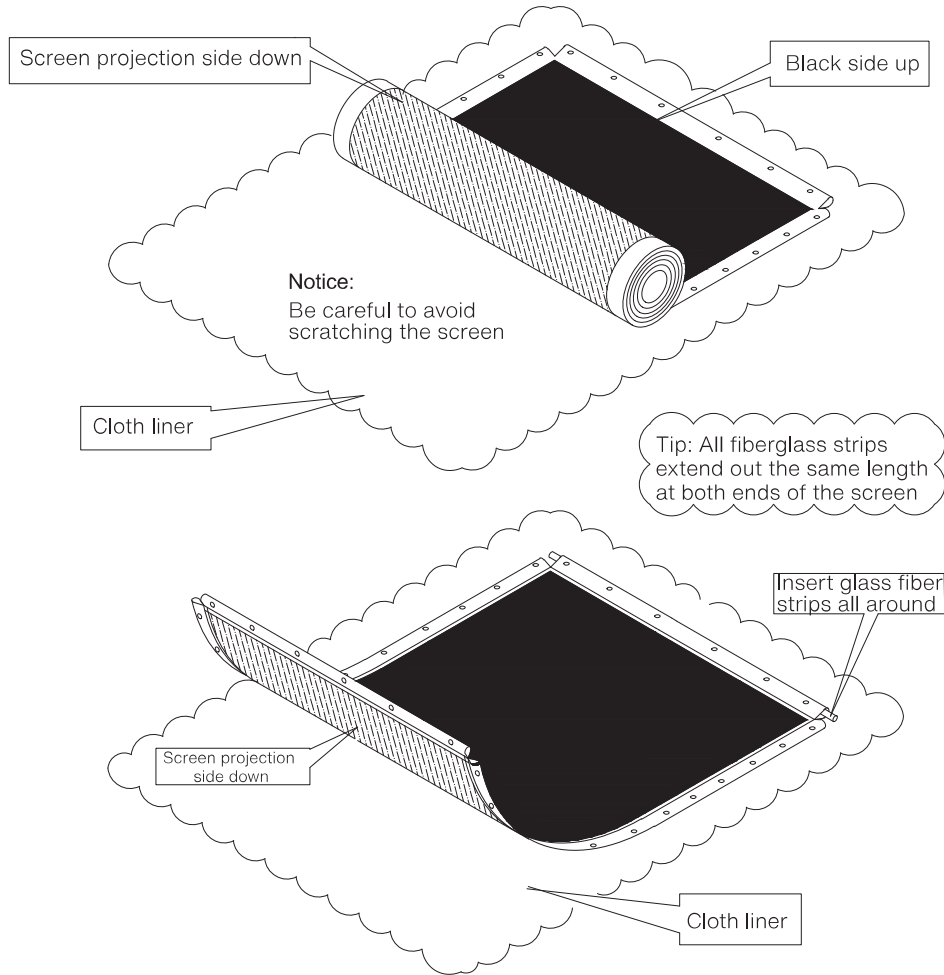
- 3.3 First, insert the four corner connectors into the vertical inner frame, as shown in the diagram.
- 3.4 Assemble the horizontal and vertical inner frames according to the diagram. After completing the assembly of the inner frames, secure the corners with M5X5 screws, and then install the support rods.



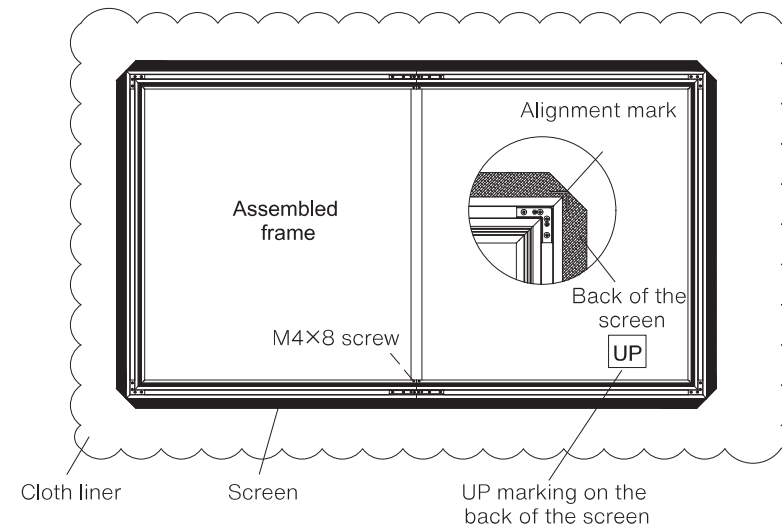
## 4.0 Assemble the screen

4.1 Wear gloves (to avoid fingerprints on the screen that cannot be erased). Lay a clean cloth on a flat, clean level countertop (or floor) that won't hurt the screen.

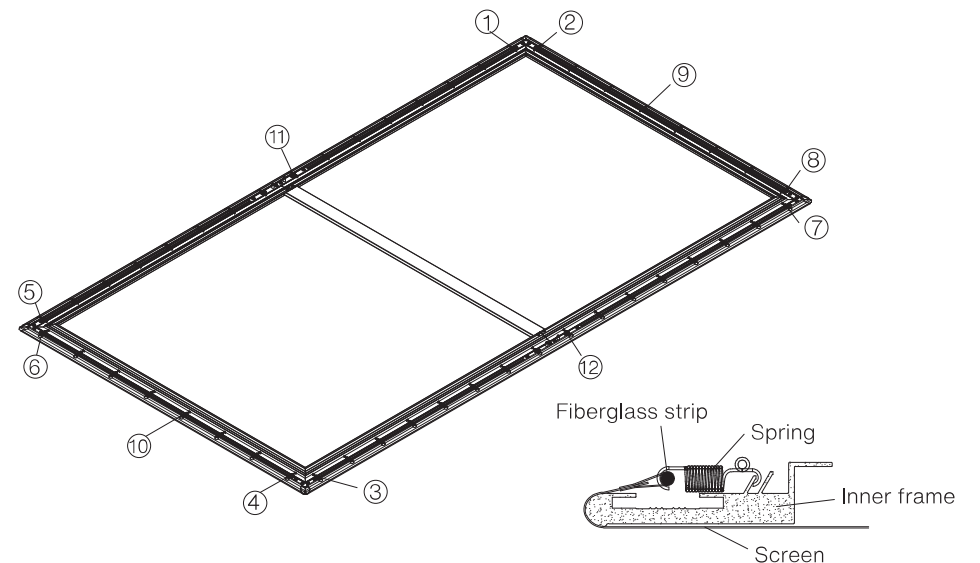
4.2 Take out the screen from the package, put the screen face down, to unfold the curtain roll, spread it flat on the cloth on the table, and then insert the glass fiber strips into the around the screen according to the length as shown below.



4.3 Place the assembled border on the screen. Note: The ultra-short focus anti-light screen has an up-and-down direction (other curtains have no direction). If it is an anti-light screen, it should be matched with the direction of the frame. Adjust the position of the screen according to the lines marked on the four corners of the screen.

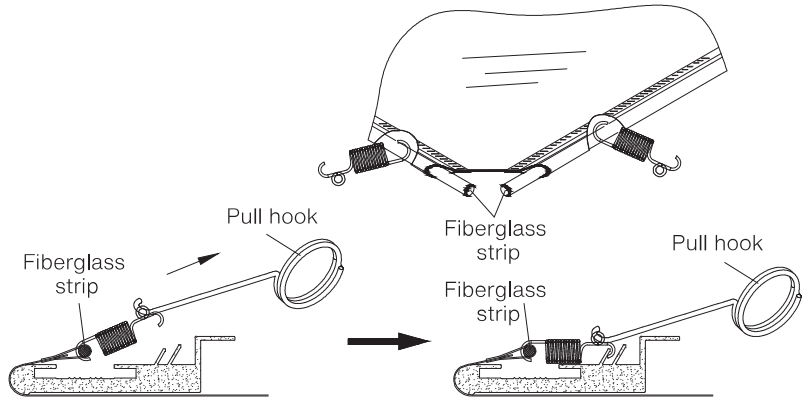


4.4 Hook the screen on the frame with a tension spring. To hook the tension spring, please follow the following sequence, first, hook 1~8 springs; then hook springs 9~12, and then hook other springs from the middle spring to both sides in turn. Please refer to the attached drawing for the installation method of the tension spring.



### Important note:

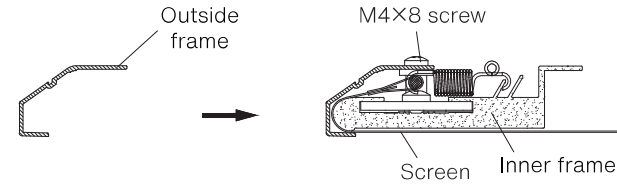
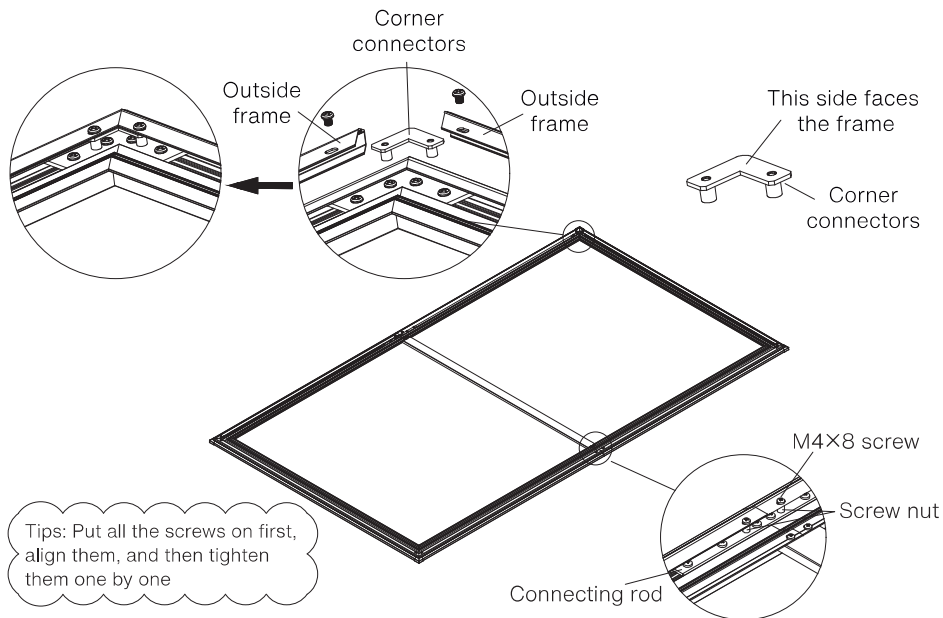
If it is an ultra-short throw ambient light rejecting screen, please cooperate with two people during assembly, avoid screen folding or hard object friction impact action.



4.5 After hanging the spring, stand the screen up and check the overall flatness of the screen. If there is unevenness, the spring needs to be adjusted locally until it is level.  
 4.6 is restored to the position of 4.4, ready to install the frame.

## 5.0 Outside frame installation

5.1 Place the outer frame against the frame screen, align the four corners, and lock the inner and outer frames with M4×8 screws. Note: If there is a LOGO on the frame, it should be installed at the bottom of the screen.

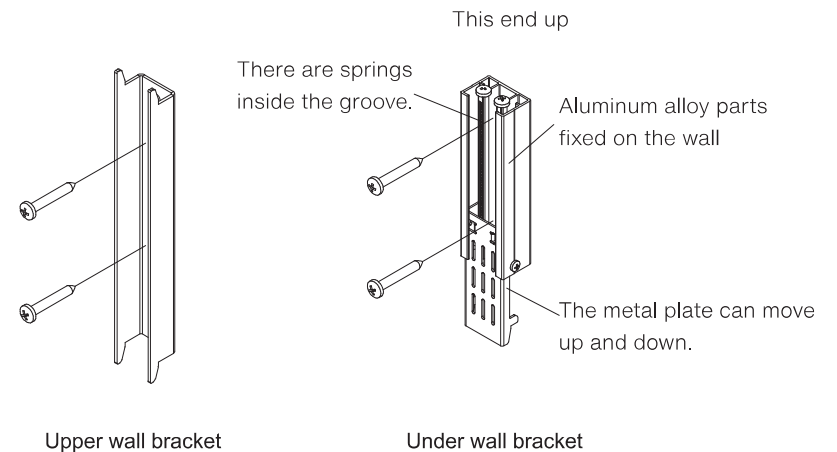


5.2 Adjust the outer frame at the corner to the smallest gap, and then tighten the screws. Lock the corners one by one according to this method, and finally deal with the splicing of the horizontal outer frame (if the gap is found to be too large, you can push the left and right outer frames inward)

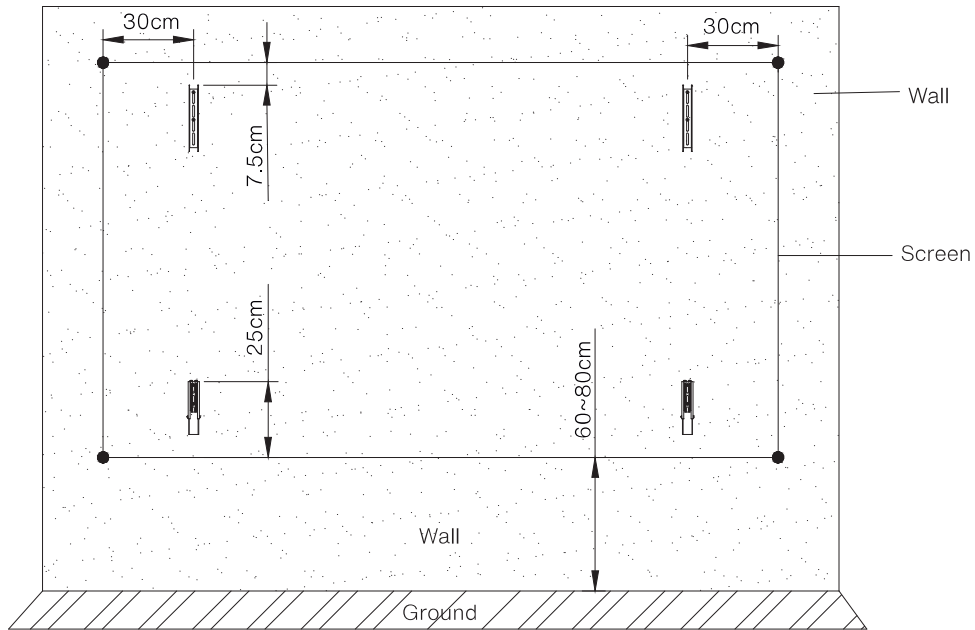
5.3 Finally, put the corner protectors on the four corners of the frame.

## 6.0 Screen install

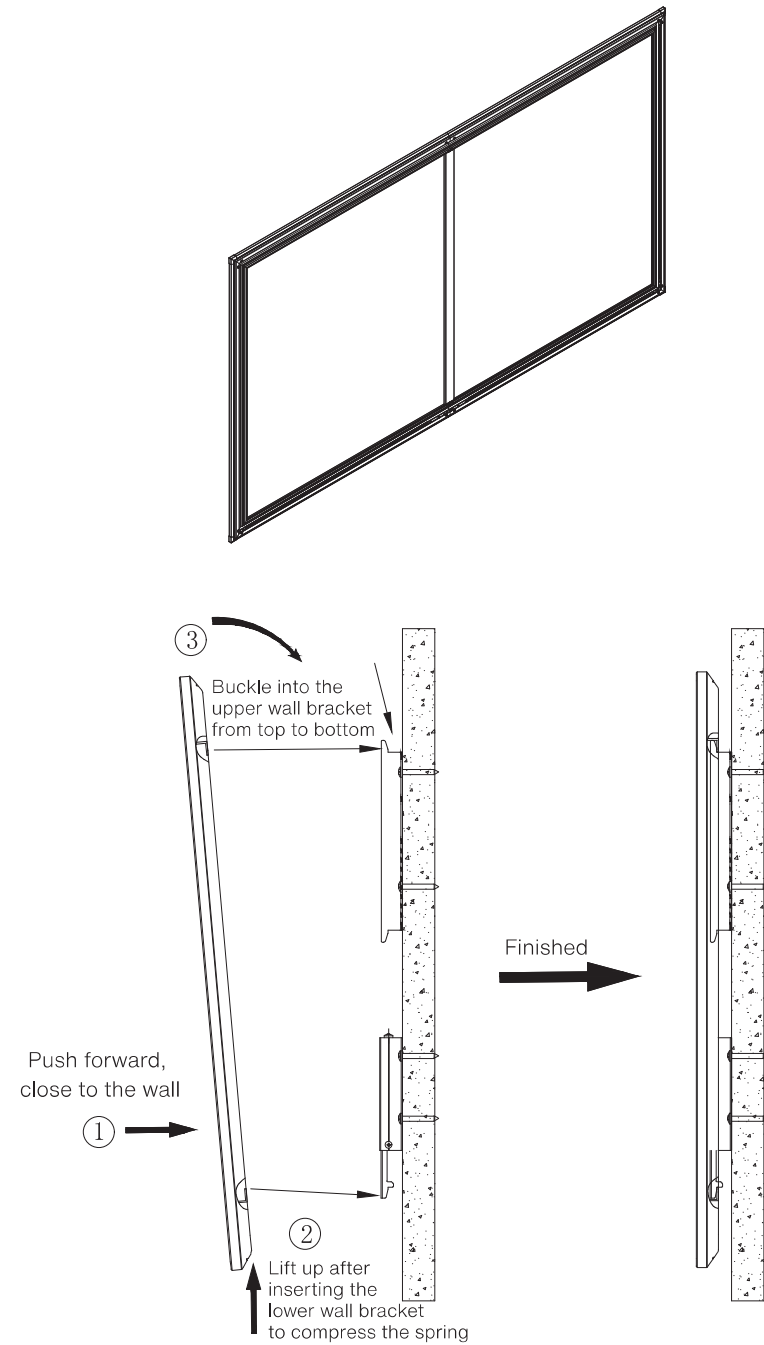
6.1 First confirm the upper and under wall bracket and the installation direction



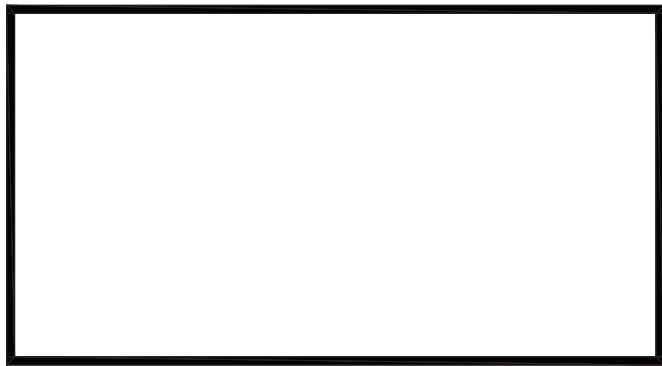
6.2 Install wall hangers on the wall according to screen size. Required tools: level, hammer drill, pencil, ladder, etc. As shown below, the horizontal direction is about 30cm away from both sides of the screen. Please estimate the installation position of the screen before installing the wall pendants. The height of the lower edge of the screen from the ground is generally about 600~800mm.



6.3 Hang the screen on the wall according to the method shown in the picture.



# SoftFresnel STAR Aufbauanleitung

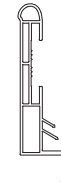


Vielen Dank, dass Sie sich für unser Produkt entschieden haben! Um das Produkt besser nutzen zu können, sollten Sie diese Anleitung vor der Installation und dem Gebrauch sorgfältig lesen und aufbewahren.

Jeder Bildschirm wird speziellen Qualitätsprüfungen unterzogen. Der Hersteller zeichnet im Werk zu jeder produzierten Leinwand ein Video auf, um den Zustand der Leinwand beim verlassen des Werkes zu dokumentieren. Wir empfehlen Ihnen, beim Auspacken der Leinwand ebenfalls ein Video zur Dokumentation aufzunehmen. Dies erleichtert dem Hersteller im Falle eines Servicefalls die Bearbeitung.

Schäden die beim Aufbau der Leinwand entstehen können nicht geltend gemacht werden. Bitte achten Sie deshalb unbedingt darauf, dass die Leinwandoberfläche extrem anfällig ist und das Material auf keinen Fall geknickt oder eingedrückt wird.

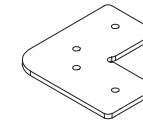
## 1.0 Parts



Rahmen  
x6



Äußerer  
Rahmen  
x6



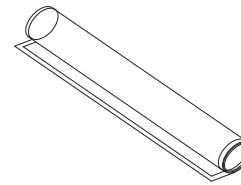
Eckverbinder  
x4



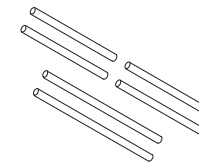
Eckverbinder  
x4



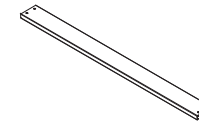
Kantenschutz  
x4



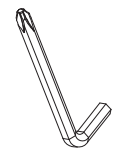
Fresnel Material  
x1



Fiberglas-Stäbe  
x1



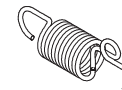
Mittelstrebe  
x1



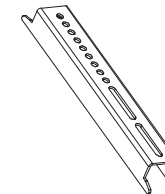
4mm  
Sechskantschlüssel  
x1



Zughaken  
x1



Spannfeder  
xN



Obere  
Wandhalterung  
x2



Untere  
Wandhalterung  
x2



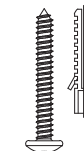
M5\*5  
Linsenkopf-  
schrauben  
x16



Handschuhe  
x2



Aufbauanleitung  
x1



Befestigungs-  
material  
x8



M4\*8 Schrauben  
x16



Messhilfe  
x1

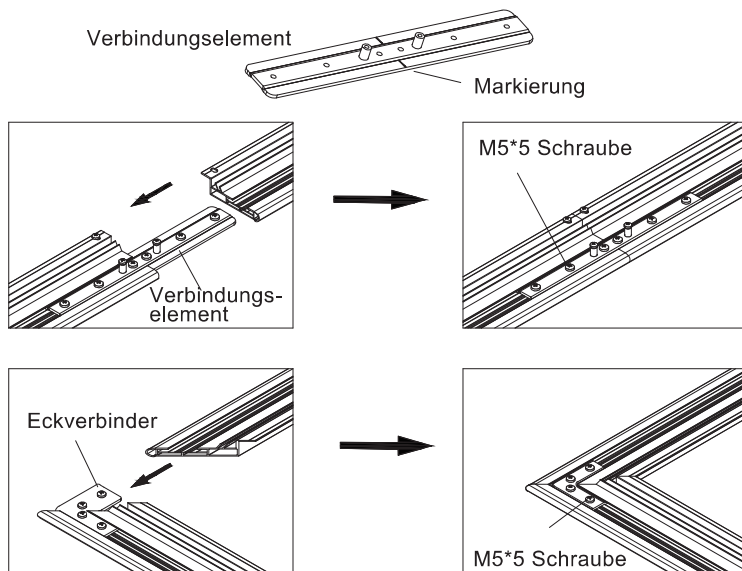
## 2.0 Hinweise

- 2.1 Um den Projektionseffekt und die Qualität dieses Produkts zu gewährleisten, beachten Sie bitte die folgenden Betriebsanforderungen.
- 2.2 Wählen Sie für den Aufbau eine geeignete Boden- oder Tischgröße. Die Oberfläche muss sauber und frei von Hindernissen sein. Der Boden oder der Tisch muss mit sauberen Materialien wie Tüchern, Folien, Decken usw. abgedeckt werden.
- 2.3 Gehen Sie bei der Installation vorsichtig vor, um Personen- oder Sachschäden zu vermeiden.
- 2.4 Berühren Sie die Oberfläche des CLR Material nicht mit den Händen.
- 2.5 Berühren Sie das Projektionstuch nicht mit scharfen oder harten Gegenständen, um eine Beschädigung des CLR Material zu vermeiden. Schreiben oder zeichnen Sie nicht auf die Leinwand.
- 2.6 Halten Sie Kinder von der Projektionsfläche fern, um Unfälle zu vermeiden.
- 2.7 Reinigen Sie die Leinwand auf keinen Fall mit chemischen Reinigungsmitteln!

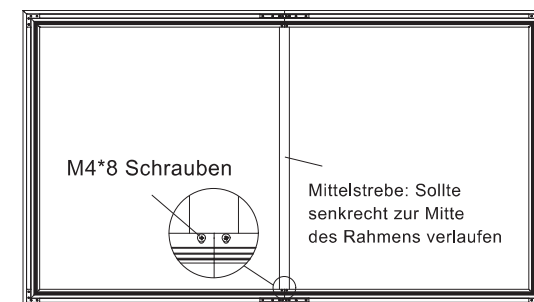
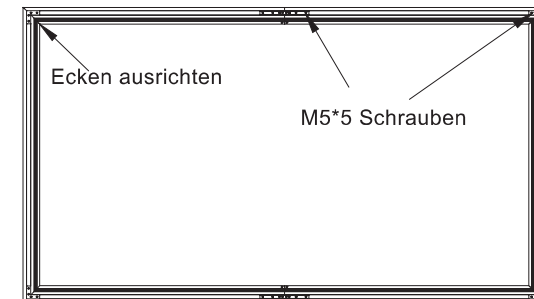
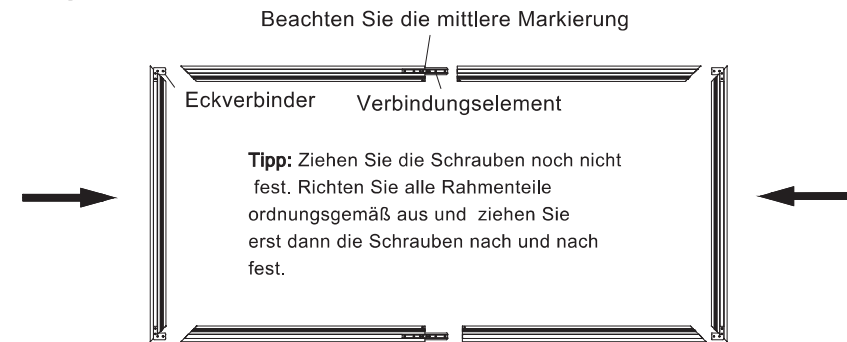


## 3.0 Montieren Sie den Rahmen

- 3.1 Öffnen Sie den Verpackungskarton und ordnen Sie die Komponenten richtig ein. Vergleichen Sie die Mengen mit der Checkliste "1.0 Parts".
- 3.2 Der horizontale Rahmen ist geteilt und wird mit dem Verbindungselement wie in der Abbildung gezeigt verbunden (Hinweis: In der Mitte des Verbindungselement befindet sich eine Markierung. Die Rahmenteteile müssen darauf ausgerichtet werden).



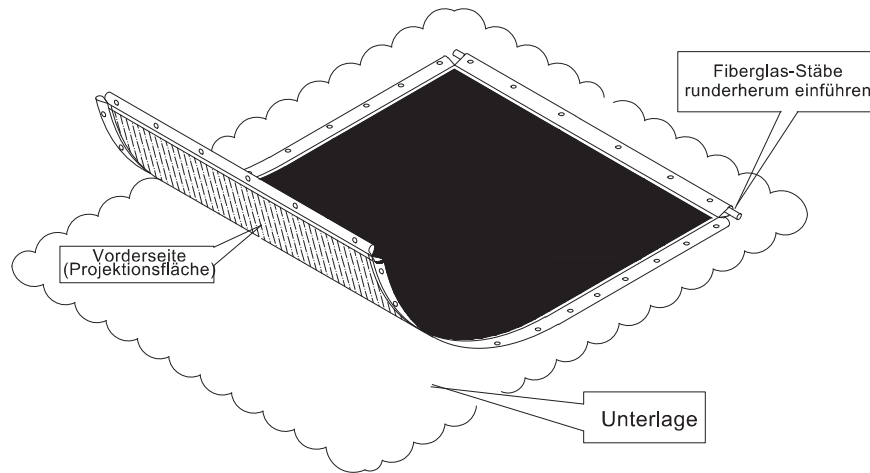
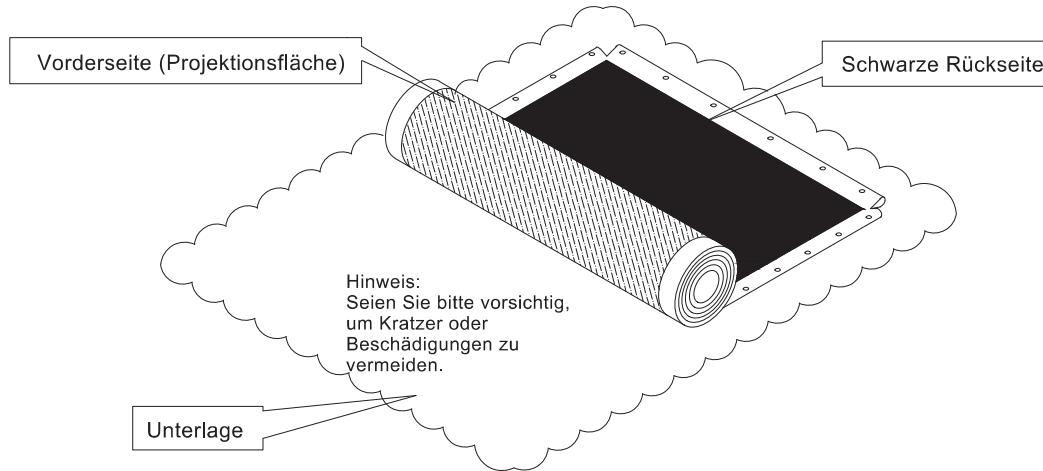
- 3.3 Setzen Sie zunächst die vier Eckverbinder in die vertikalen Rahmenteile ein, wie in der Abbildung gezeigt.
- 3.4 Montieren Sie die horizontalen und vertikalen Rahmenteile gemäß der Abbildung. Nach Abschluss der Montage der Rahmenteile werden die Eckverbinder mit M5\*5-Schrauben befestigt. Montieren Sie dann die Mittelstrebe.



## 4.0 CLR Material montieren

**4.1** Tragen Sie Handschuhe (um Fingerabdrücke auf dem Bildschirm zu vermeiden, die nicht entfernt werden können) und legen Sie ein sauberes Tuch auf eine flache, saubere Arbeitsplatte (oder den Boden), sodass das Fresnel Material nicht beschädigt wird.

**4.2** Nehmen Sie das Fresnel Material aus der Verpackung, legen Sie es mit der Vorderseite nach unten gerichtet hin und dann rollen Sie das Tuch vorsichtig aus. Schieben Sie dann die Fiberglas-Stäbe entsprechend der Länge um ein, wie unten gezeigt.

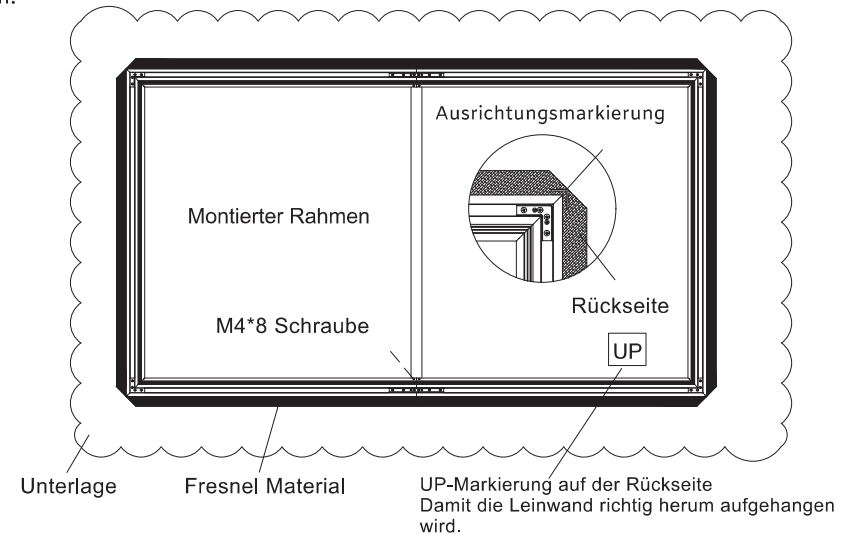


### Wichtiger Hinweis:

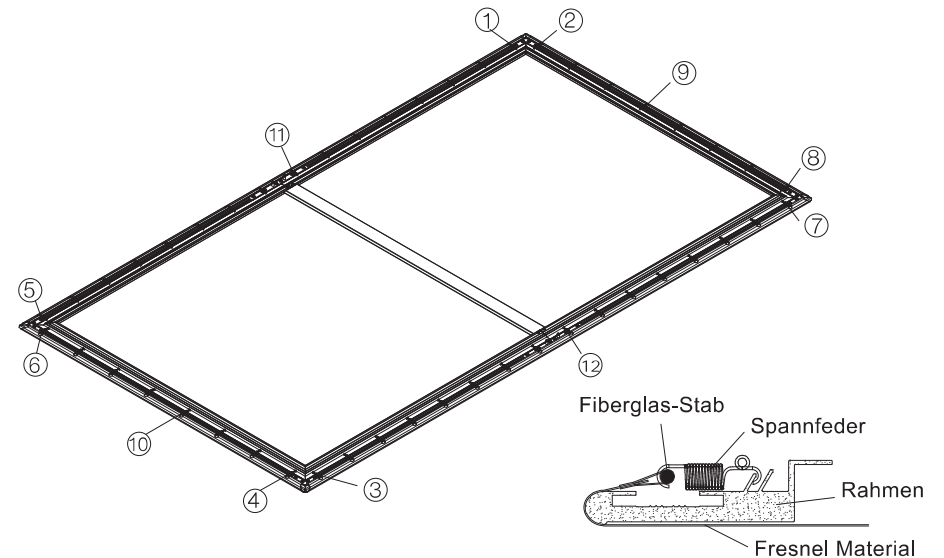
Wenn es sich um eine Fresnel Leinwand handelt, arbeiten Sie bitte bei der Montage mit zwei Personen zusammen. So vermeiden Sie, dass die Leinwand geknickt wird oder anderweitig beschädigt wird.

**4.3** Legen Sie den montierten Rahmen auf die Leinwand.

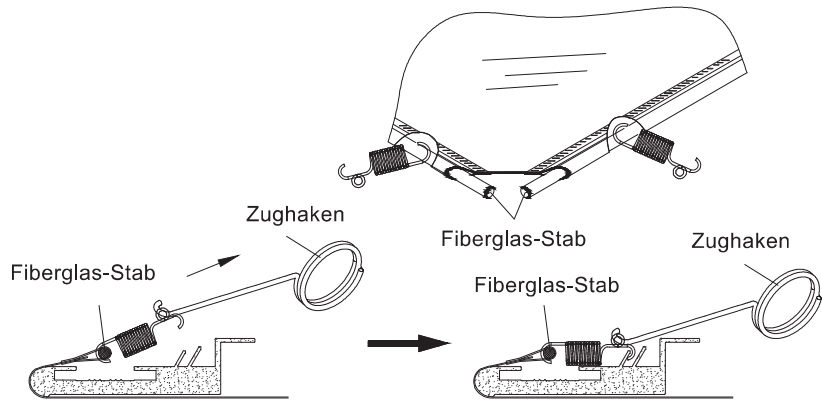
**Hinweis:** Das CLR Material ist Richtungsgebunden. Wenn es sich um eine CLR handelt, achten Sie bitte unbedingt auf die "UP"-Markierung auf der Rückseite. Passen Sie die Position des Rahmen entsprechend den an den vier Ecken der markierten Positionen an.



**4.4** Spannen Sie das Tuch mit den Spannfedern in den Rahmen ein. Gehen Sie bitte in der folgenden Reihenfolge vor: Zuerst haken Sie die Federn 1-8 ein, dann die Federn 9-12, und dann die anderen Federn von der mittleren Feder zu beiden Seiten. Die Installationsmethode der Zugfeder entnehmen Sie bitte der beigefügten Zeichnung. Hinweis: Führen Sie diesen Schritt am besten zu zweit durch. Als Beispiel: Person A -> Feder 1 und Person B -> Feder 7. Bestenfalls immer gleichzeitig gegenüber spannen.



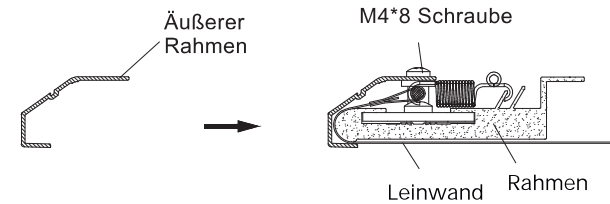
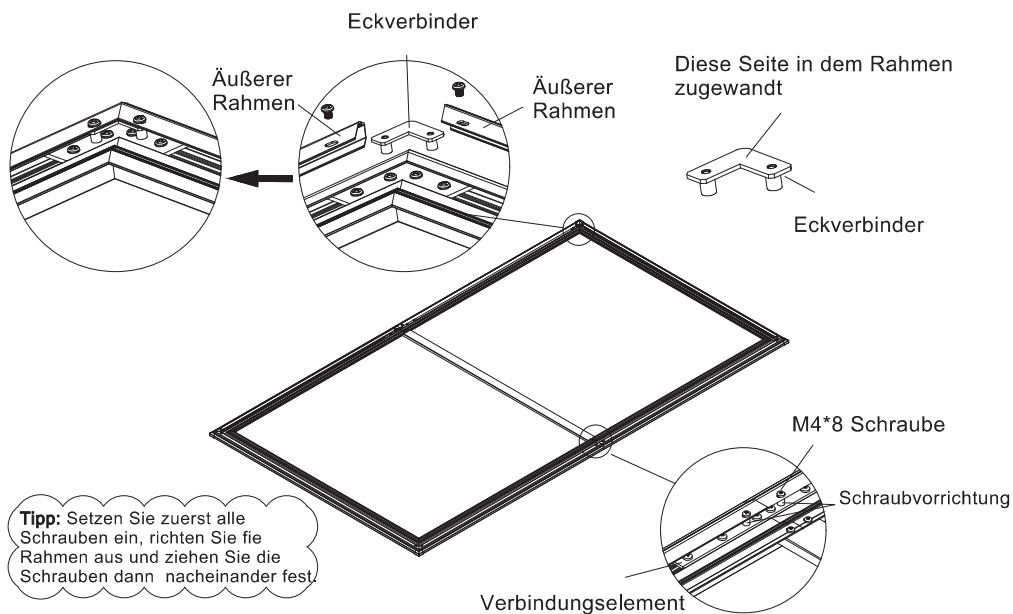




**4.5** Nachdem Sie alle Federn gespannt haben, stellen Sie die Leinwand auf und prüfen Sie, ob die Leinwand insgesamt Falten- & Wellenfrei ist. Bei Unebenheiten muss die Feder lokal nachgespannt werden, bis alle Unebenheiten beseitigt sind. **4.6** Legen Sie die Leinwand nun wieder hin, damit der äußere Rahmen installiert werden kann.

## 5.0 Montage des äußeren Rahmens

**5.1** Setzen Sie den äußeren Rahmen an, richten Sie die vier Ecken aus und befestigen Sie den inneren und äußeren Rahmen mit M4\*8-Schrauben. **Hinweis:** Wenn sich ein LOGO auf dem Rahmen befindet, dann achten Sie auf die richtige Positionierung an der unteren Seite der Leinwand.

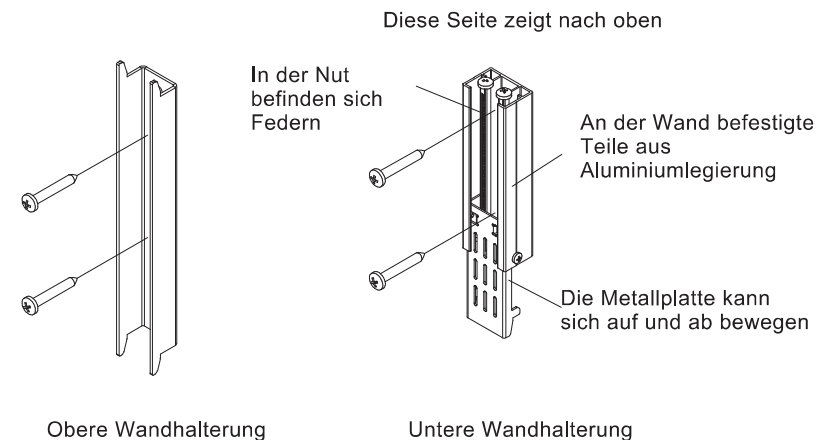


**5.2** Stellen Sie sicher, dass die Ecken ohne Spalt zusammen liegen (Gehrung). Ziehen Sie dann die Schrauben fest. Arbeiten Sie sich so von Ecke zu Ecke.

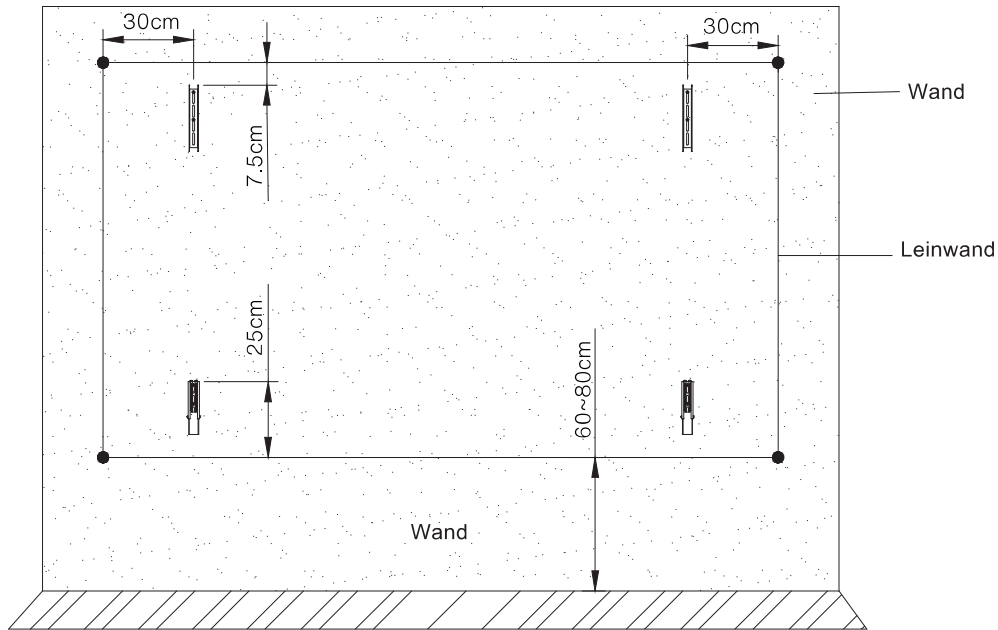
**5.3** Bringen Sie zum Schluss den Kantenschutz an den vier Ecken des Rahmens an.

## 6.0 Leinwand aufhängen

**6.1** Verschaffen Sie sich zunächst einen Überblick über die oberen und unteren Wandhalterungen sowie die Einbaurichtungen



**6.2** Befestigen Sie die Wandaufhängungen entsprechend der Größe der Leinwand an der Wand. Erforderliche Werkzeuge: Wasserwaage, Bohrhammer, Bleistift, Leiter usw. Wie unten dargestellt, setzen Sie die Halterungen bitte 30cm nach Innen.



**6.3** Hängen Sie die Leinwand wie in der Abbildung gezeigt an die Wand.

