

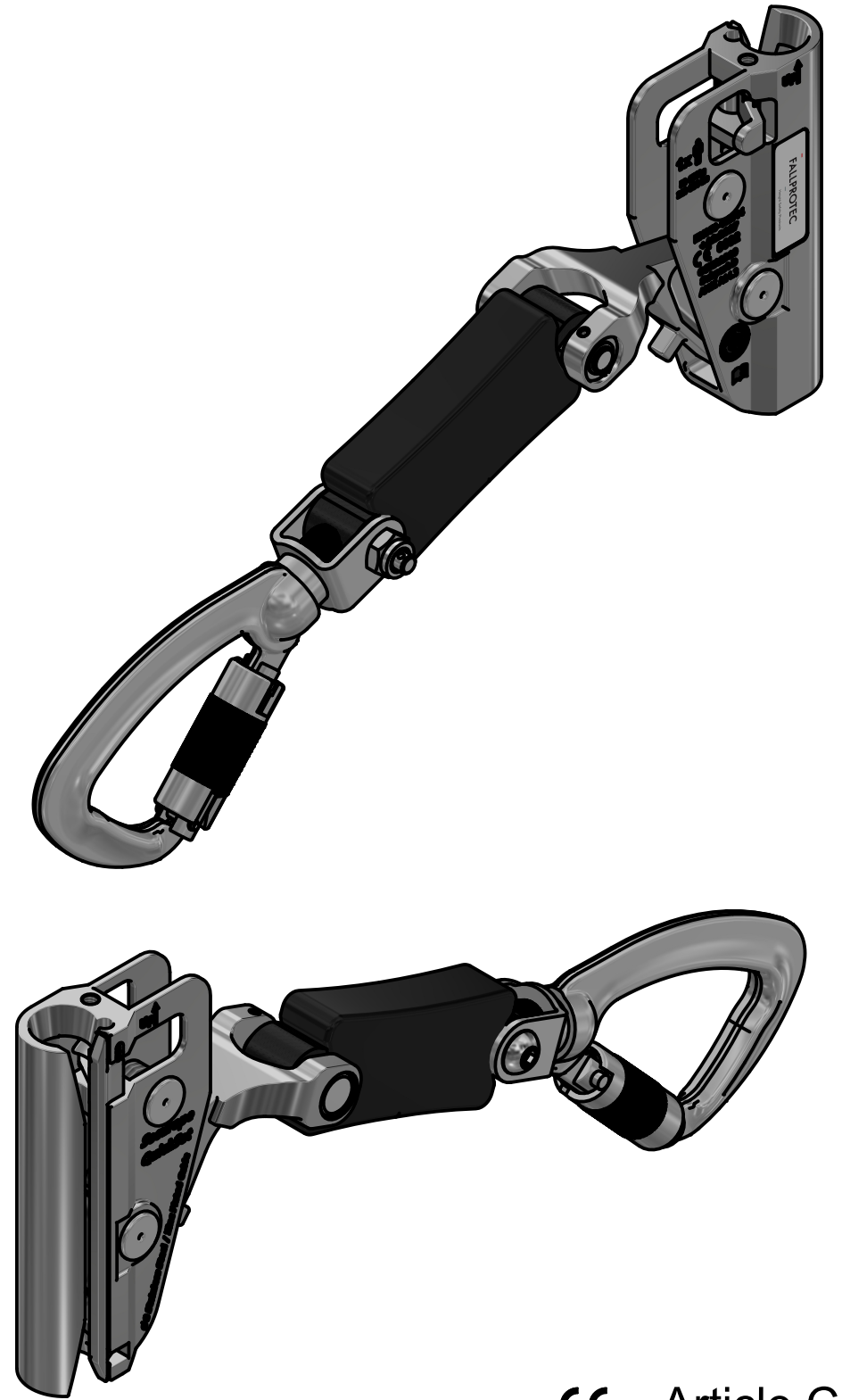
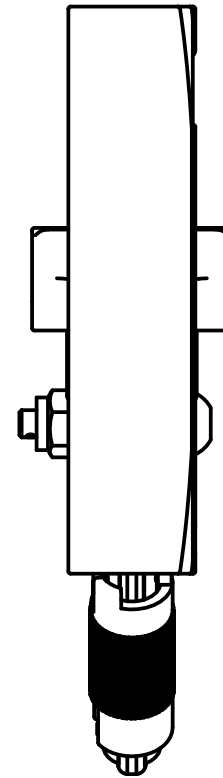
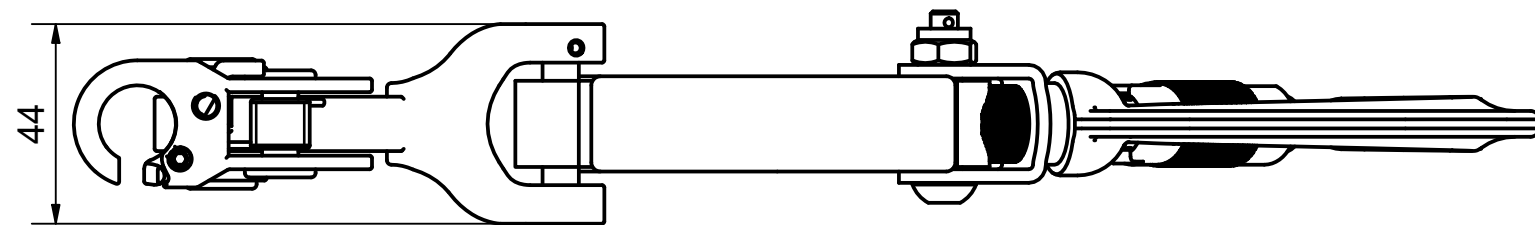
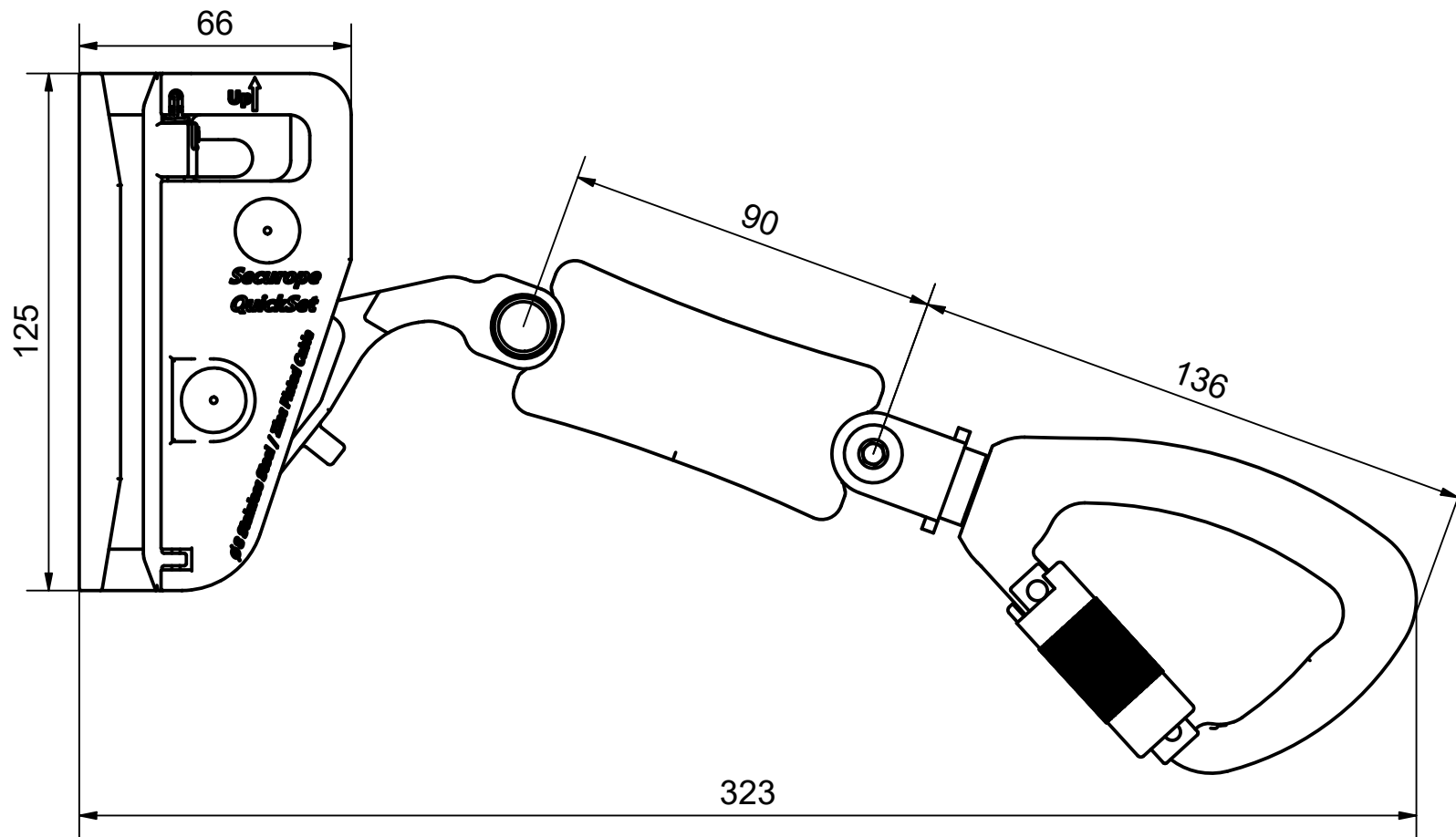
Compatible for round and square ladder with a diameter of 10 to 30mm.

Dessiné par yangw	Date de création 04/01/2019	Matière	
Approuvé par	Date d'approbation	Tolérances Gén. ISO 2768 - mK	
	Numéro de pièce P18-130-89 Code Com Article LDV266	Quickset universal bottom anchor on ladder fitted with tensioner	
	43-45, ZA Op Zaemer L-4959 Bascharage G.D. de Luxembourg		Numéro de plan P18-130-89 :
Securope Quickset		Révision	Poids 2,471 kg
		Feuille 2 / 2	

CE PLAN EST LA PROPRIETE DE FALLPROTEC ET NE PEUT ETRE UTILISE SANS AUTORISATION PREALABLE ECRITE PAR FALLPROTEC



877.723.3766  
info@safetyrailsources.com



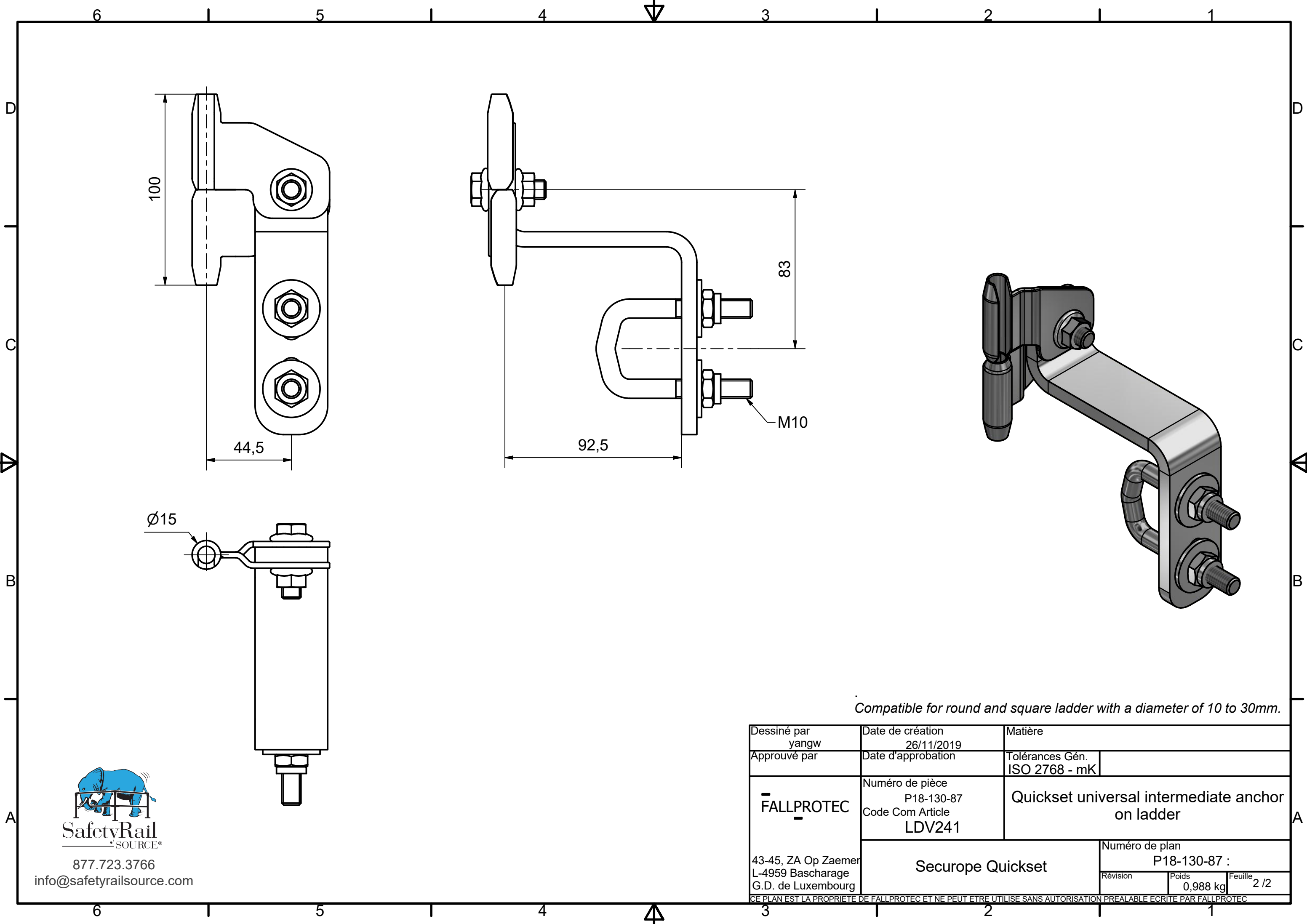
CE - Article CE

Dessiné par yangw	Date de création 24/04/2019	Matière	
Approuvé par	Date d'approbation	Tolérances Gén. ISO 2768 - mK	
FALLPROTEC	Numéro de pièce P18-008-61 Code Com Article LDV255	Quickset glider with energy absorber	
	43-45, ZA Op Zaemer L-4959 Bascharage G.D. de Luxembourg		Numéro de plan P18-008-61 : A
Securope Quickset		Révision A	Poids 0.980 kg
		Feuille 5 / 5	

CE PLAN EST LA PROPRIETE DE FALLPROTEC ET NE PEUT ETRE UTILISE SANS AUTORISATION PREALABLE ECRITE PAR FALLPROTEC



877.723.3766  
info@safetyrailsource.com



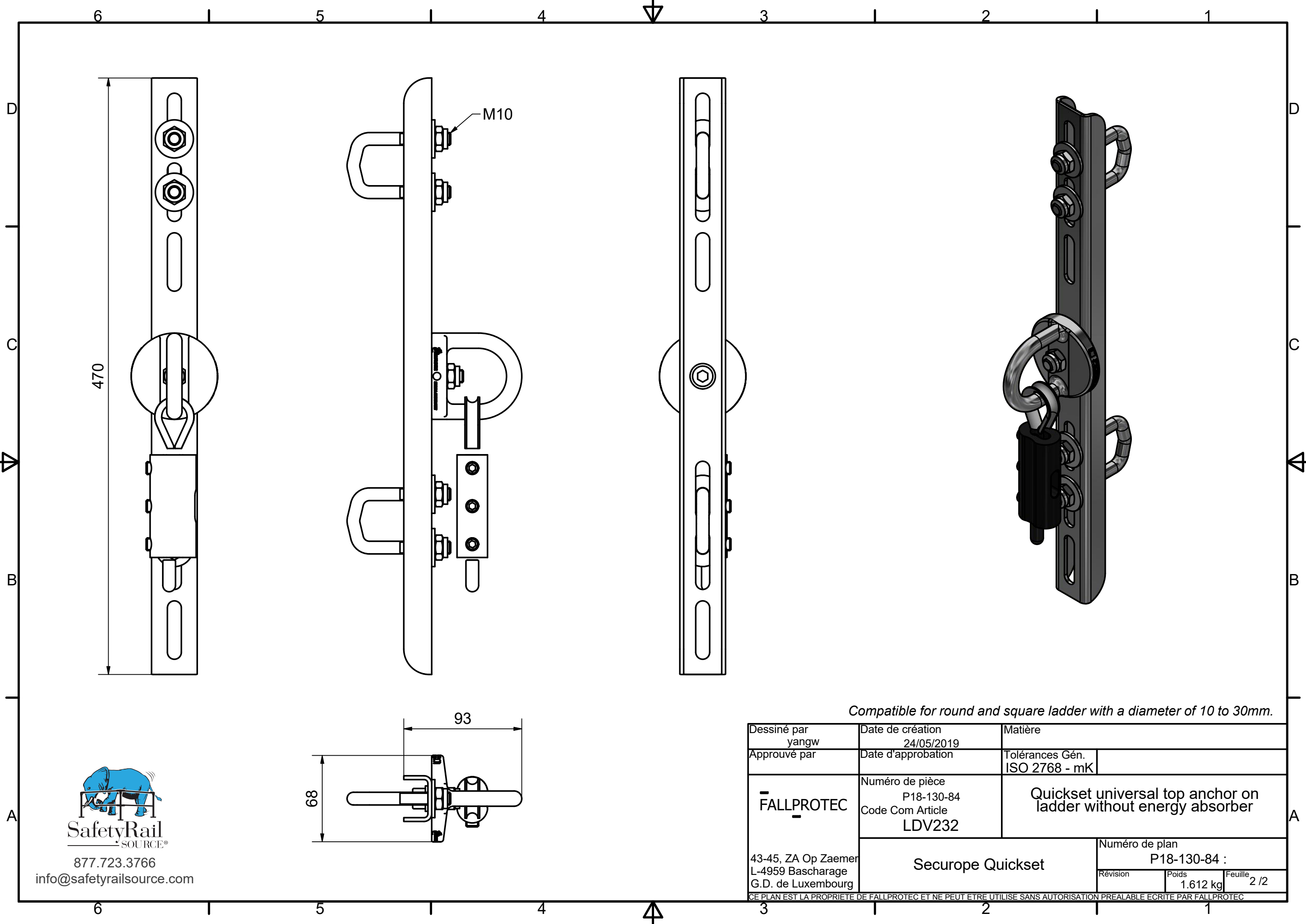
Compatible for round and square ladder with a diameter of 10 to 30mm.

Dessiné par yangw	Date de création 26/11/2019	Matière	
Approuvé par	Date d'approbation	Tolérances Gén. ISO 2768 - mK	
	Numéro de pièce P18-130-87 Code Com Article LDV241	Quickset universal intermediate anchor on ladder	
	43-45, ZA Op Zaemer L-4959 Bascharage G.D. de Luxembourg		Numéro de plan P18-130-87 :
		Securope Quickset	Révision Poids 0,988 kg Feuille 2 / 2

CE PLAN EST LA PROPRIETE DE FALLPROTEC ET NE PEUT ETRE UTILISE SANS AUTORISATION PREALABLE ECRITE PAR FALLPROTEC



877.723.3766  
info@safetyrailsource.com



M10

470

93

68

Compatible for round and square ladder with a diameter of 10 to 30mm.

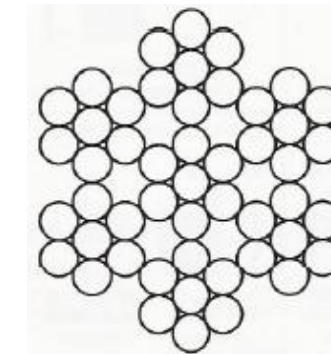
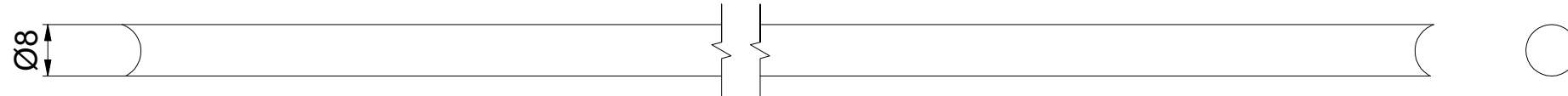
Dessiné par yangw	Date de création 24/05/2019	Matière	
Approuvé par	Date d'approbation	Tolérances Gén. ISO 2768 - mK	
	Numéro de pièce P18-130-84 Code Com Article LDV232	Quickset universal top anchor on ladder without energy absorber	
	43-45, ZA Op Zaemer L-4959 Bascharage G.D. de Luxembourg		Numéro de plan P18-130-84 :
<b>Securope Quickset</b>		Révision	Poids 1.612 kg
		Feuille 2 / 2	

CE PLAN EST LA PROPRIETE DE FALLPROTEC ET NE PEUT ETRE UTILISE SANS AUTORISATION PREALABLE ECRITE PAR FALLPROTEC




877.723.3766  
info@safetyrailsources.com

Ø8



Cable 8 mm 7\*7 / EN 12385  
 Stainless steel AISI 316  
 Breaking Strength : 1570N/mm<sup>2</sup>  
 Minimum Breaking Load : 36.10 kN  
 Effective Breaking Load : 37.90 kN  
 Weight : 0.252 kg/m

Dessiné par Pierre	Date de création 12/01/2012	Matière Acier inoxydable 316	
Approuvé par	Date d'approbation	Tolérances Gén. ISO 2768 - mK	
 43-45, ZA Op Zaemer L-4959 Bascharage G.D. de Luxembourg	Numéro de pièce P12-009-01 Code Com Article LDV006	Cable 8 mm stainless steel 7x7	
	<b>Securope</b>		Numéro de plan P12-009-01 :
Révision			Poids 0,253 kg
CE PLAN EST LA PROPRIETE DE FALLPROTEC ET NE PEUT ETRE UTILISE SANS AUTORISATION PREALABLE ECRITE DE FALLPROTEC			



877.723.3766  
 info@safetyrailsource.com