
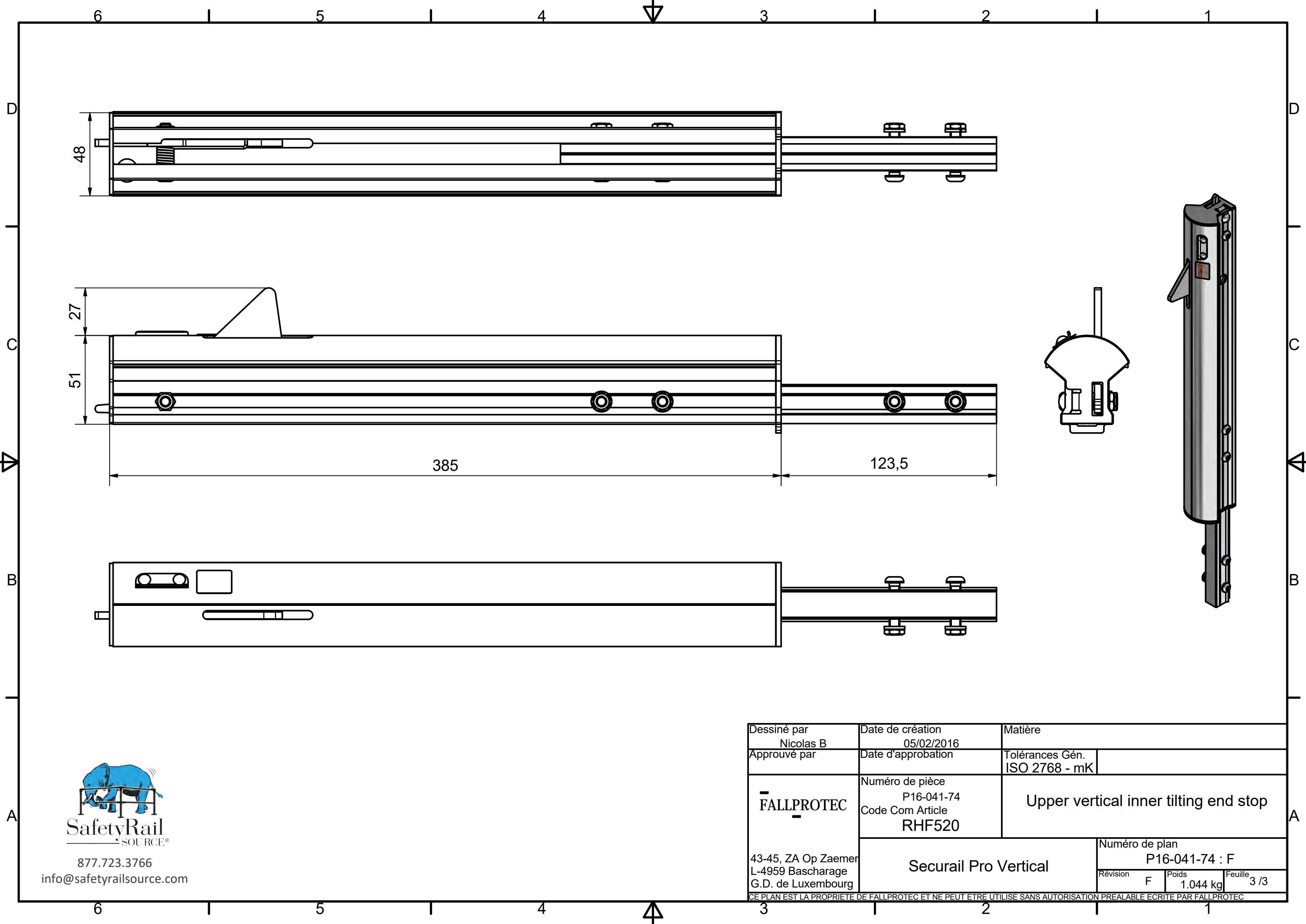



Dessiné par David	Date de création 08/21/2015	Matière		
Approuvé par	Date d'approbation	Tolérances Gén. ISO 2768 - mK		
	Numéro de pièce P16-041-60 Code Com Article RHF518	Granvia 4 Trolley		
	43-45, ZA Op Zaemer L-4959 Bascharage G.D. de Luxembourg		Securail Pro	
		Numéro de plan P16-041-60 : B		
		Révision B	Poids 0.786 kg	Feuille 4 / 4
<small>CE PLAN EST LA PROPRIETE DE FALLPROTEC ET NE PEUT ETRE UTILISE SANS AUTORISATION PREALABLE ECRITE PAR FALLPROTEC</small>				



877.723.3766
info@safetyrailsource.com

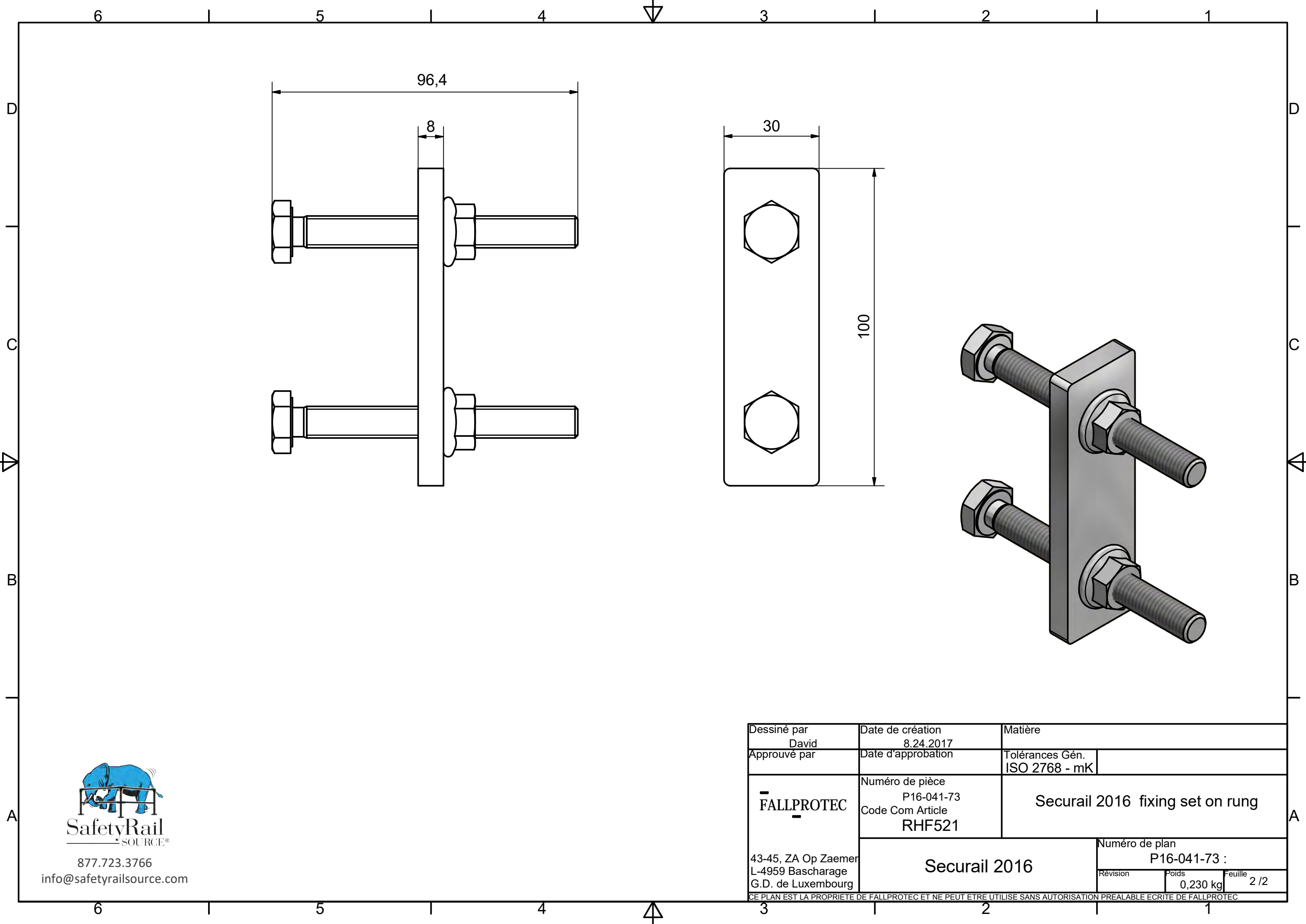


Dessiné par Nicolas B	Date de création 05/02/2016	Matière	
Approuvé par	Date d'approbation	Tolérances Gén. ISO 2768 - mK	
	Numéro de pièce P16-041-74 Code Com Article RHF520	Upper vertical inner tilting end stop	
	43-45, ZA Op Zaemer L-4959 Bascharage G.D. de Luxembourg		Numéro de plan P16-041-74 : F
Securail Pro Vertical		Révision F	Poids 1.044 kg Feuille 3 / 3

CE PLAN EST LA PROPRIETE DE FALLPROTEC ET NE PEUT ETRE UTILISE SANS AUTORISATION PREALABLE ECRITE PAR FALLPROTEC

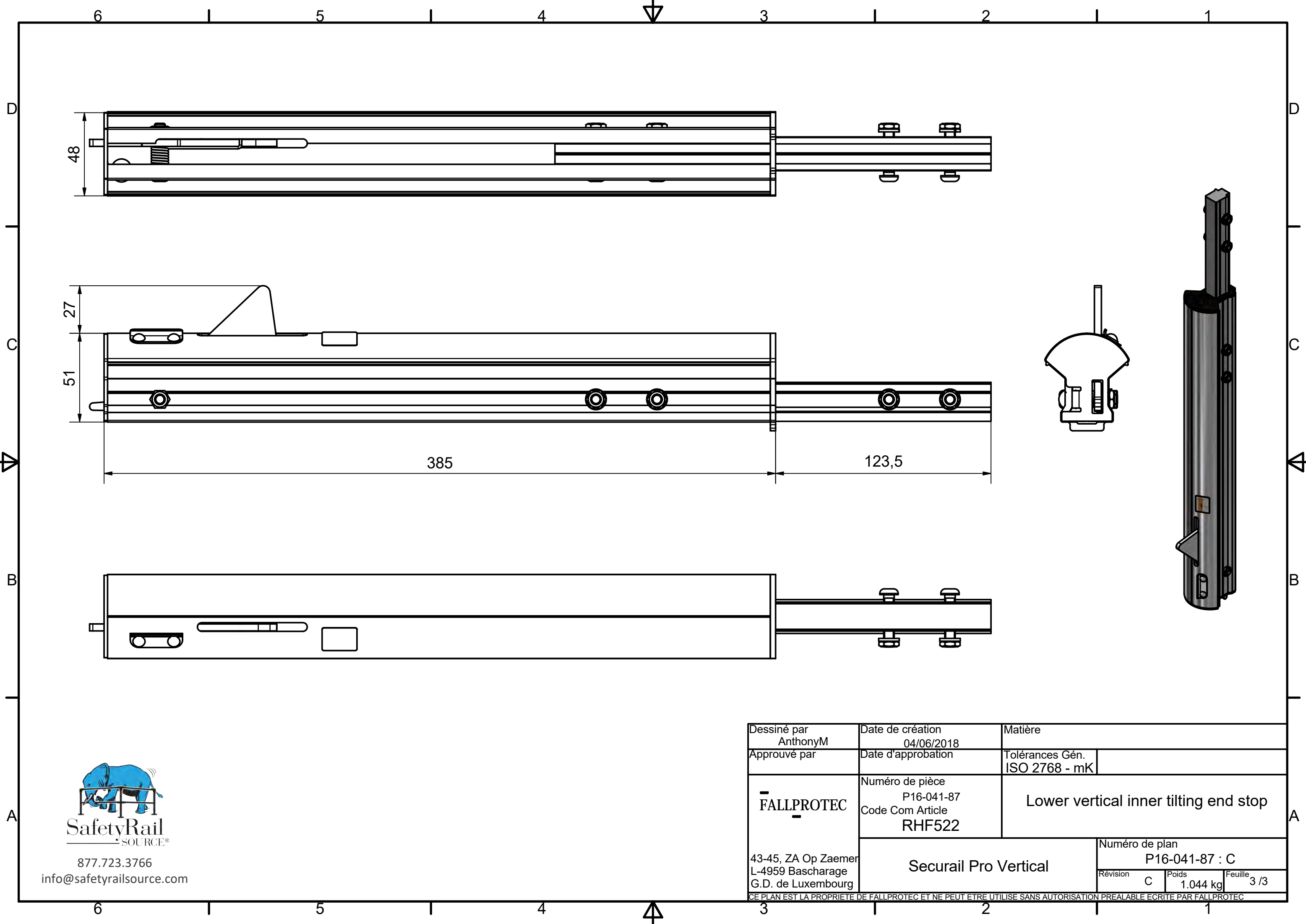



877.723.3766
info@safetyrailsource.com



877.723.3766
info@safetyrailsource.com

Dessiné par David	Date de création 8.24.2017	Matière	
Approuvé par	Date d'approbation	Tolérances Gén. ISO 2768 - mK	
	Numéro de pièce P16-041-73 Code Com Article RHF521	Securail 2016 fixing set on rung	
	43-45, ZA Op Zaemer L-4959 Bascharage G.D. de Luxembourg	Securail 2016	Numéro de plan P16-041-73 : Révision Poids Feuille 0,230 kg 2 / 2
CE PLAN EST LA PROPRIETE DE FALLPROTEC ET NE PEUT ETRE UTILISE SANS AUTORISATION PREALABLE ECRITE DE FALLPROTEC			

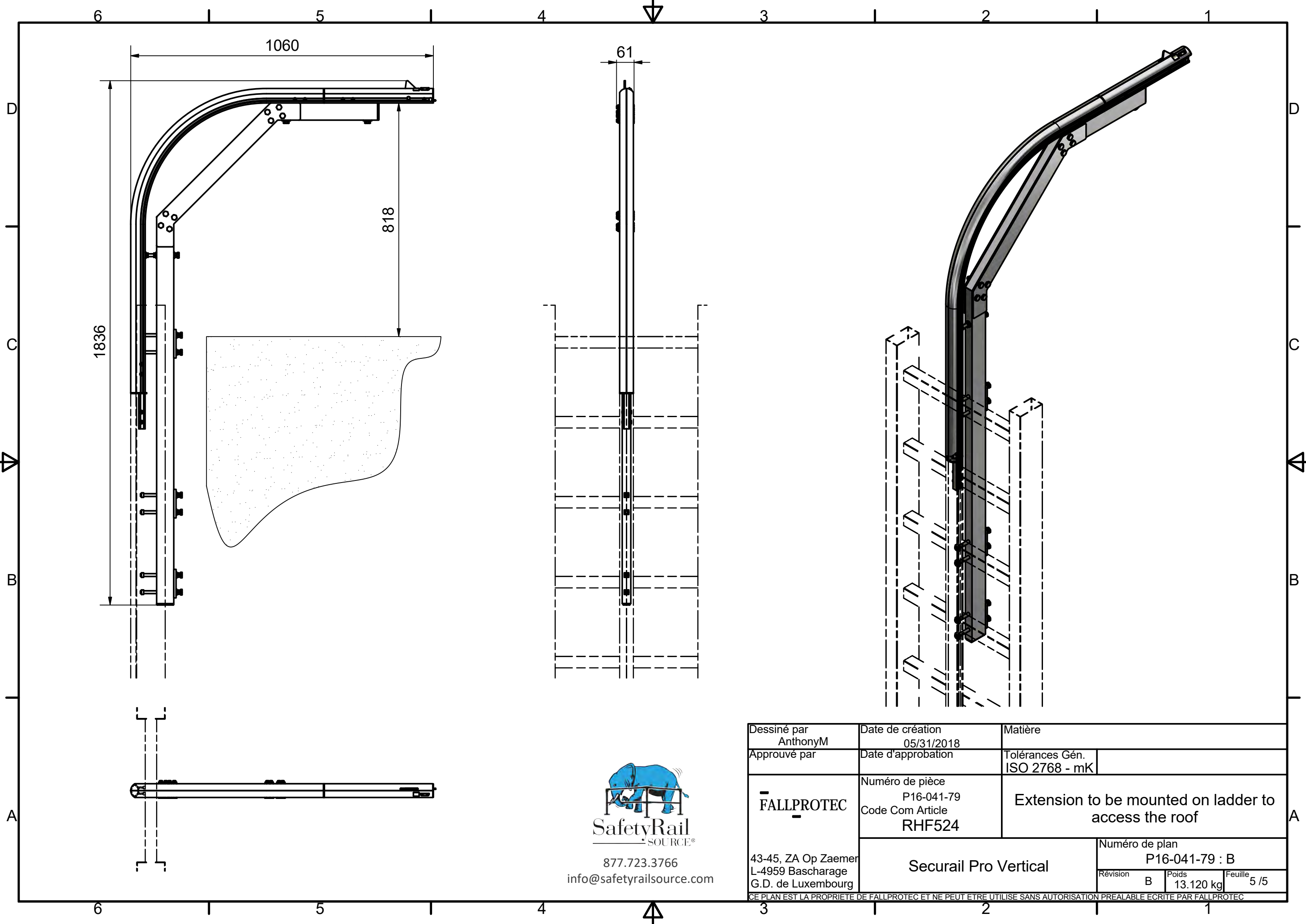


Dessiné par AnthonyM	Date de création 04/06/2018	Matière	
Approuvé par	Date d'approbation	Tolérances Gén. ISO 2768 - mK	
	Numéro de pièce P16-041-87 Code Com Article RHF522	Lower vertical inner tilting end stop	
	43-45, ZA Op Zaemer L-4959 Bascharage G.D. de Luxembourg		Numéro de plan P16-041-87 : C
Securail Pro Vertical		Révision C	Poids 1.044 kg Feuille 3 / 3

CE PLAN EST LA PROPRIETE DE FALLPROTEC ET NE PEUT ETRE UTILISE SANS AUTORISATION PREALABLE ECRITE PAR FALLPROTEC



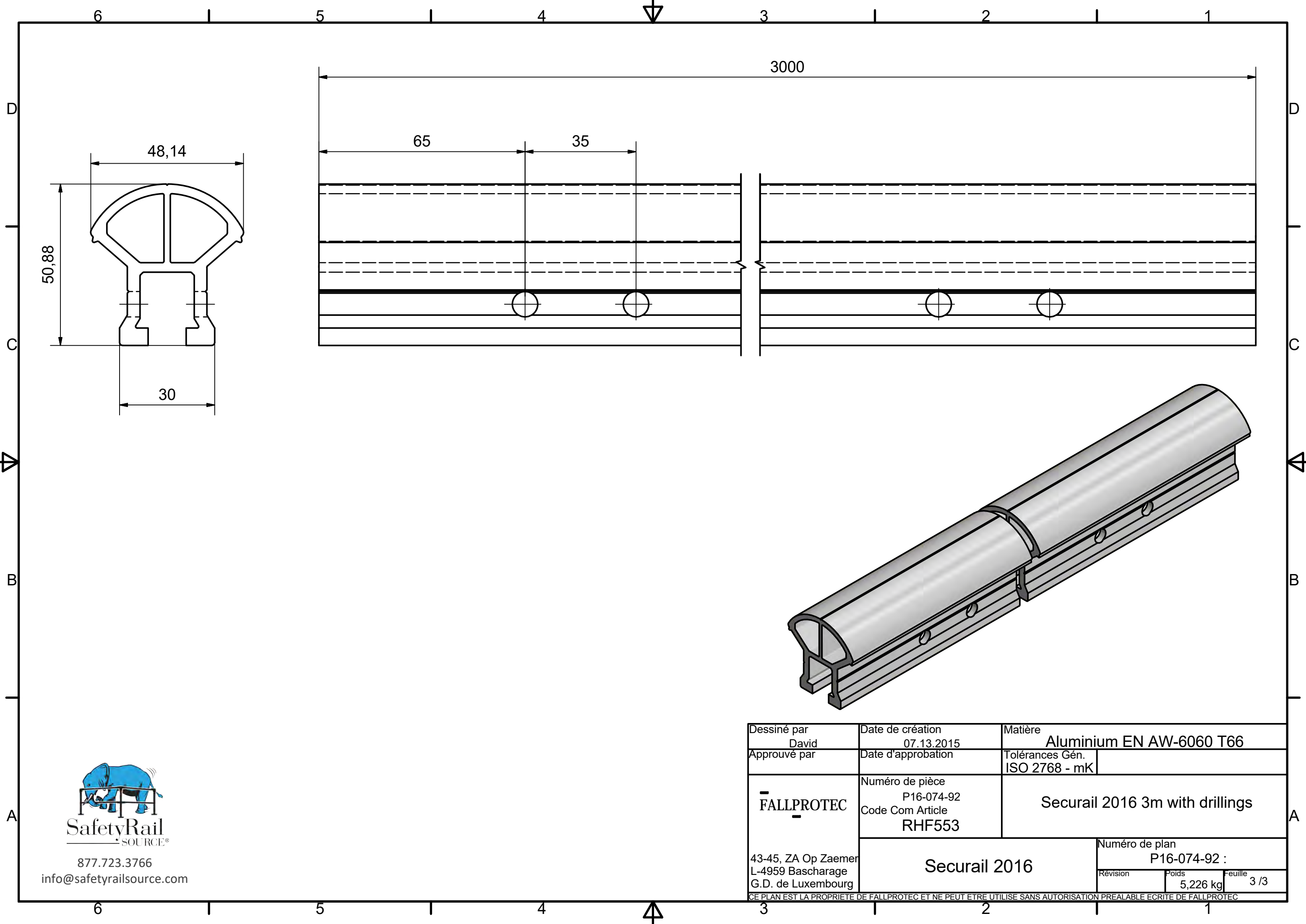
SafetyRail
 SOURCE®
 877.723.3766
 info@safetyrailsource.com



877.723.3766
 info@safetyrailsources.com


Dessiné par AnthonyM	Date de création 05/31/2018	Matière	
Approuvé par	Date d'approbation	Tolérances Gén. ISO 2768 - mK	
FALLPROTEC 43-45, ZA Op Zaemer L-4959 Bascharage G.D. de Luxembourg	Numéro de pièce P16-041-79 Code Com Article RHF524	Extension to be mounted on ladder to access the roof	
	Securail Pro Vertical		Numéro de plan P16-041-79 : B
		Révision B	Poids 13.120 kg
			Feuille 5 / 5

CE PLAN EST LA PROPRIETE DE FALLPROTEC ET NE PEUT ETRE UTILISE SANS AUTORISATION PREALABLE ECRITE PAR FALLPROTEC




SafetyRail
SOURCE®

877.723.3766
info@safetyrailsource.com

Dessiné par David	Date de création 07.13.2015	Matière Aluminium EN AW-6060 T66	
Approuvé par	Date d'approbation	Tolérances Gén. ISO 2768 - mK	
	Numéro de pièce P16-074-92 Code Com Article RHF553	Securail 2016 3m with drillings	
	43-45, ZA Op Zaemer L-4959 Bascharage G.D. de Luxembourg		Numéro de plan P16-074-92 :
		Securail 2016	Révision Poids Feuille 5,226 kg 3 / 3
<small>CE PLAN EST LA PROPRIETE DE FALLPROTEC ET NE PEUT ETRE UTILISE SANS AUTORISATION PREALABLE ECRITE DE FALLPROTEC</small>			