



Hihome

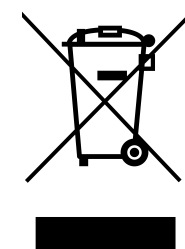


Quickstart Hihome Zigbee PIR Motion sensor

item:WZB-PIR



Versie 1.01 NL



Veiligheidsinformatie



Dit product is bedoeld voor gebruik binnenshuis en gebruik in droge ruimtes. Voorkom contact met vocht en waterdamp.



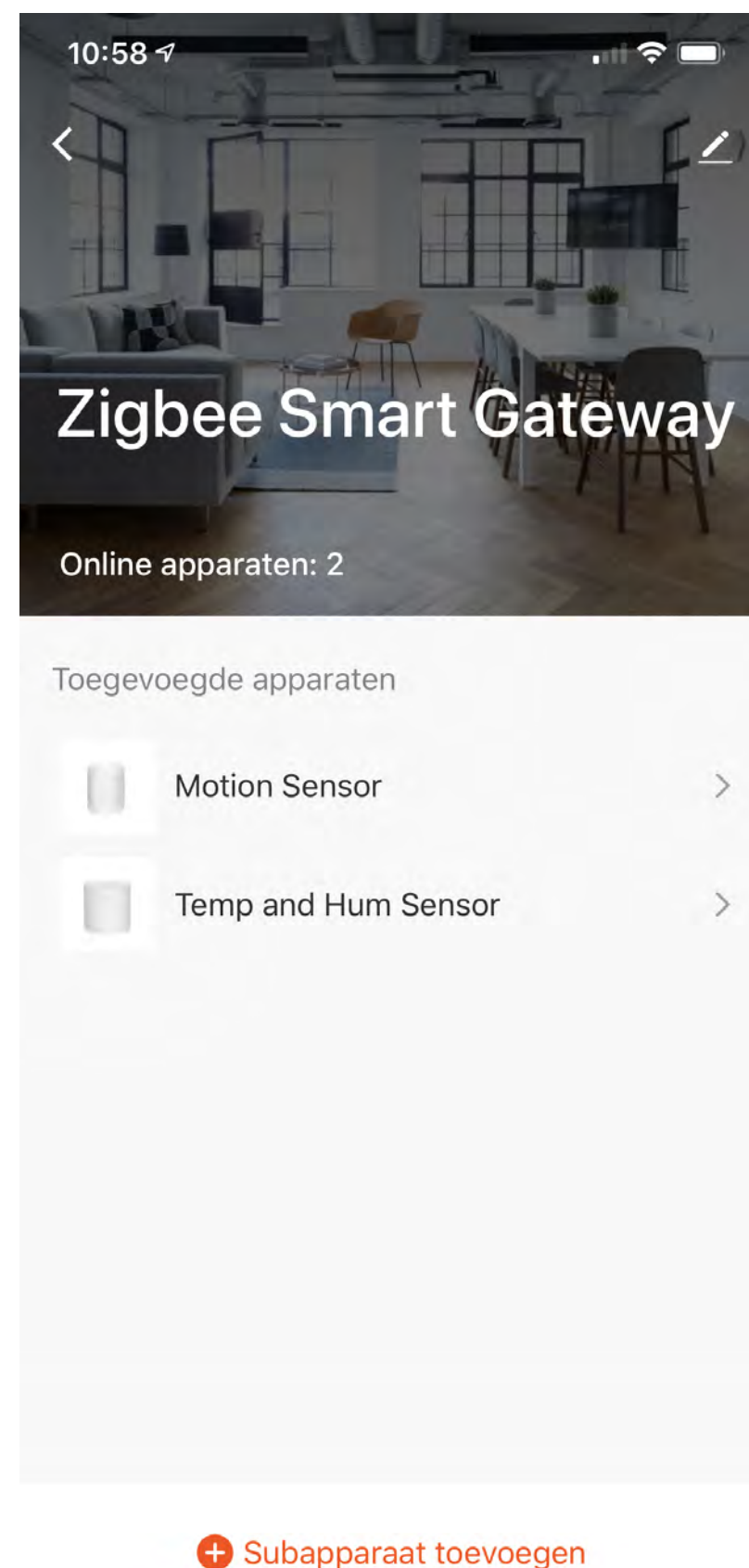
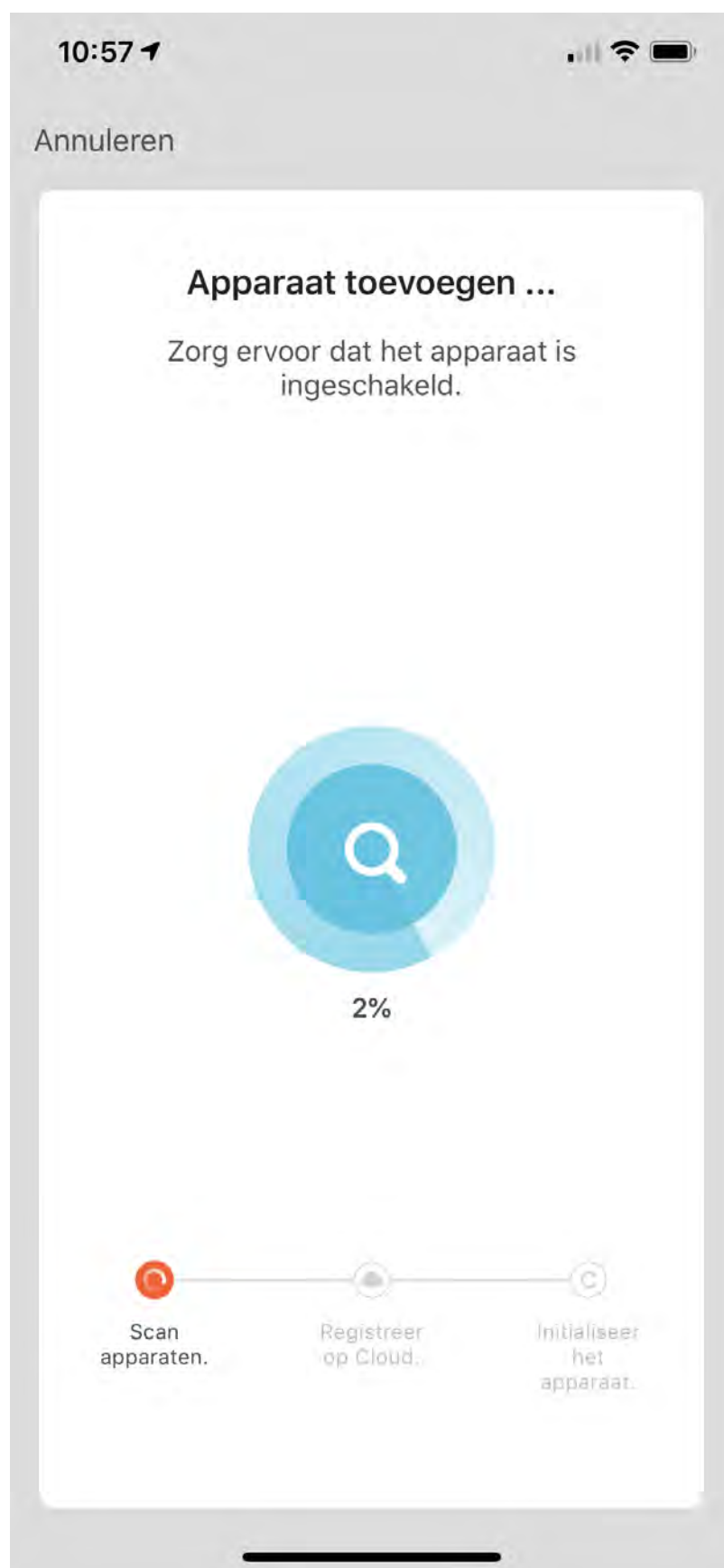
Lees de instructie goed door.

Hihome (At Home Technologies BV) is niet verantwoordelijk en aansprakelijk bij onjuist gebruik.

Bezoek <https://support.hihome.eu/> voor **uitgebreide** en de laatste versie van de **handleiding**. Voor vragen kunt u een email sturen naar support@hihome.eu

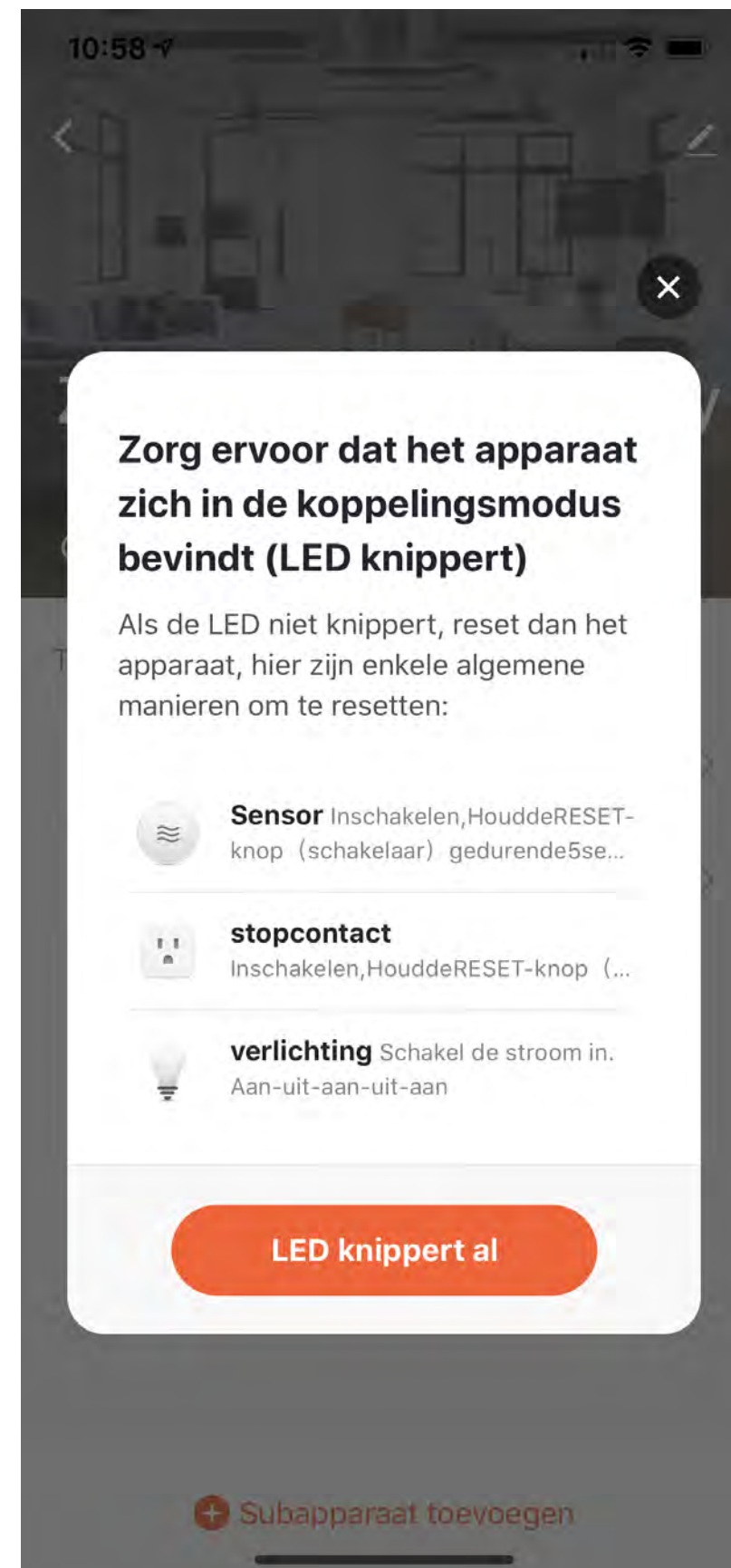
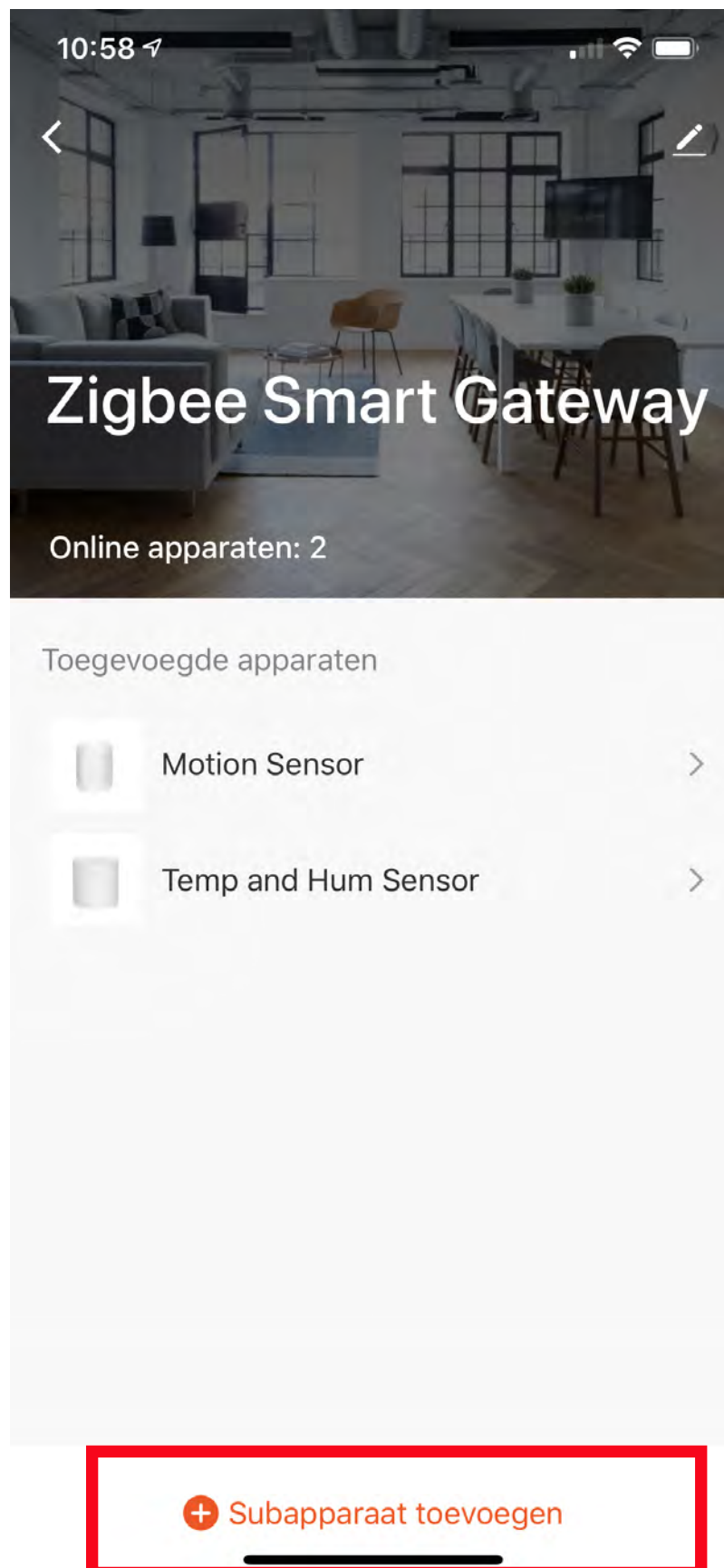
Stap 1

Voeg eerst een Zigbee Smart Gateway toe

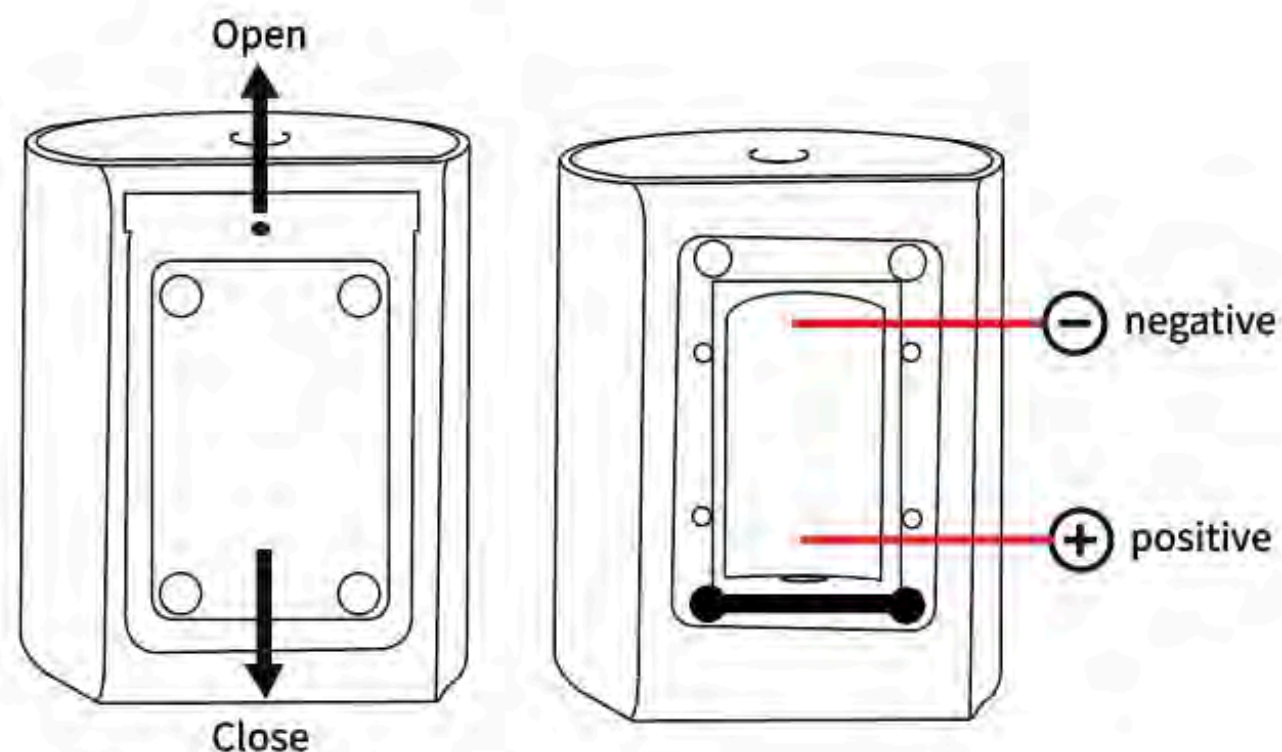


Stap 2

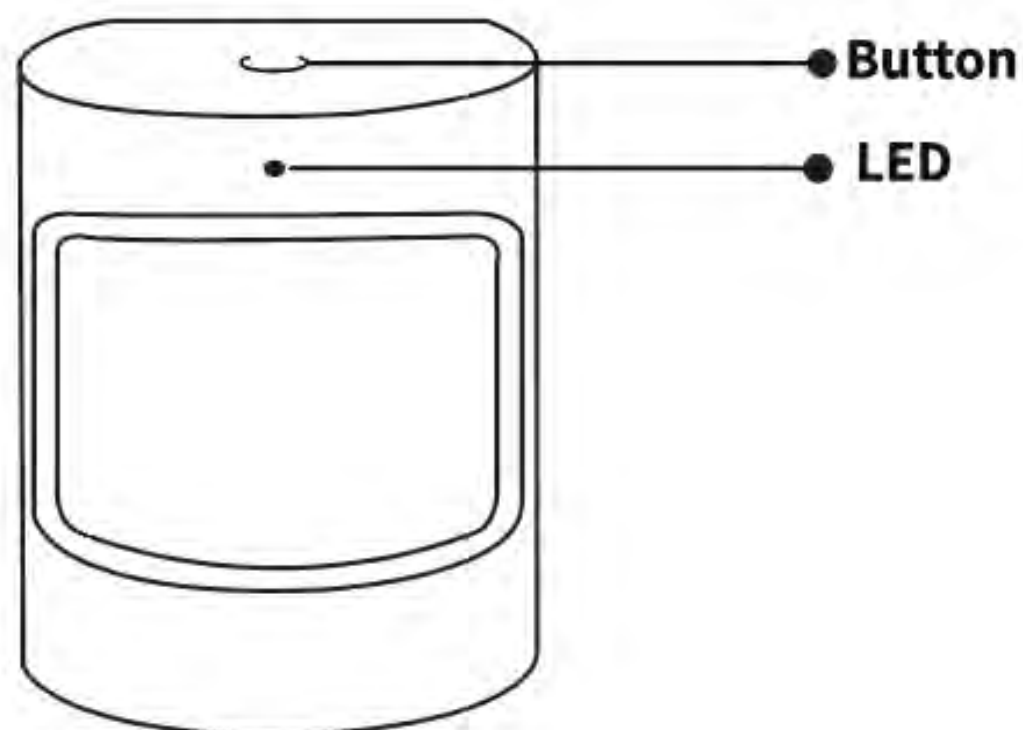
Voeg een subapparaat toe. Zorg ervoor dat het subapparaat zich in koppelmodus bevindt en de LED knippert. Zet koppelmodus aan door de resetknop 5 seconden in te drukken.



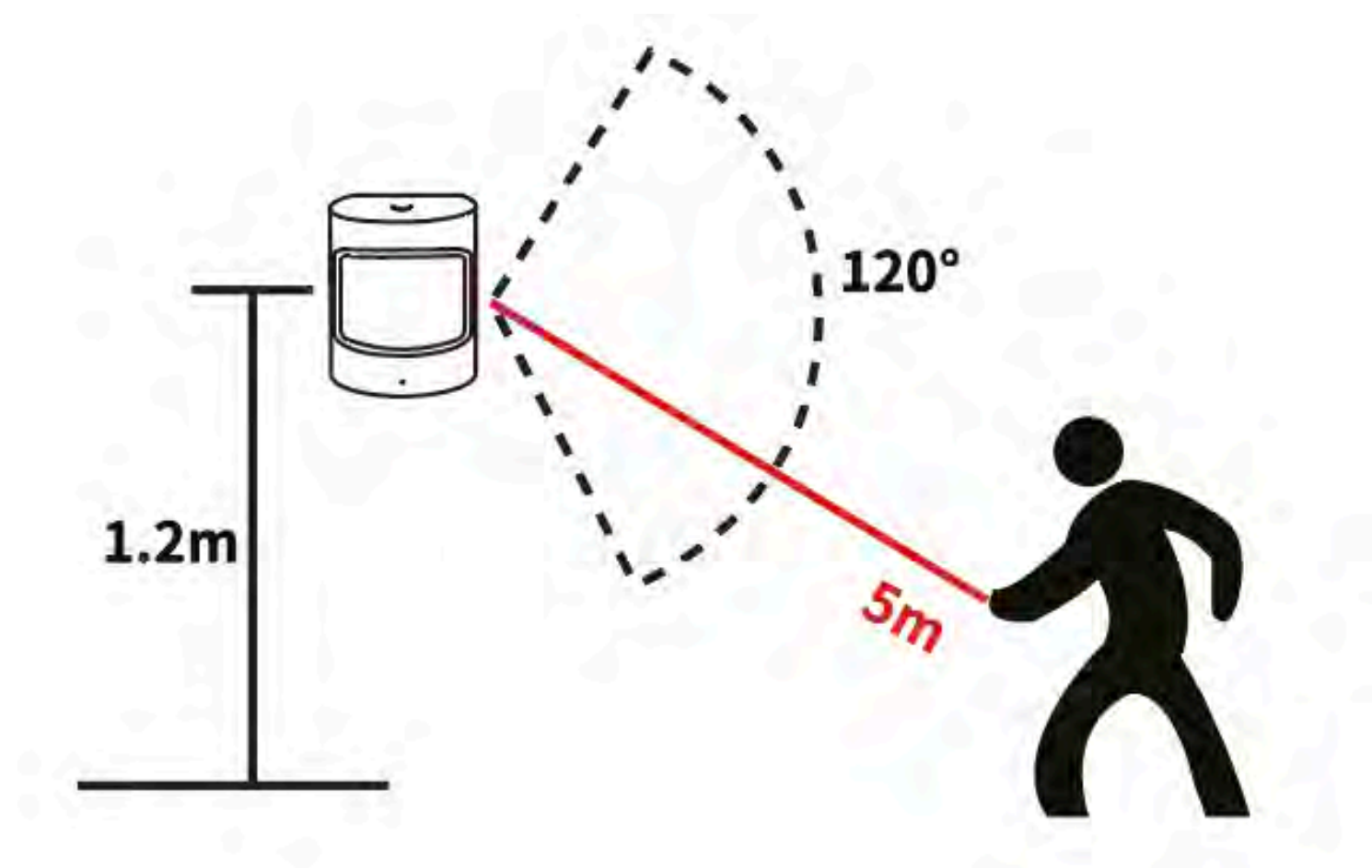
Plaats een CR2 batterij of verwijder de folie. Let op Positief en Negatief.



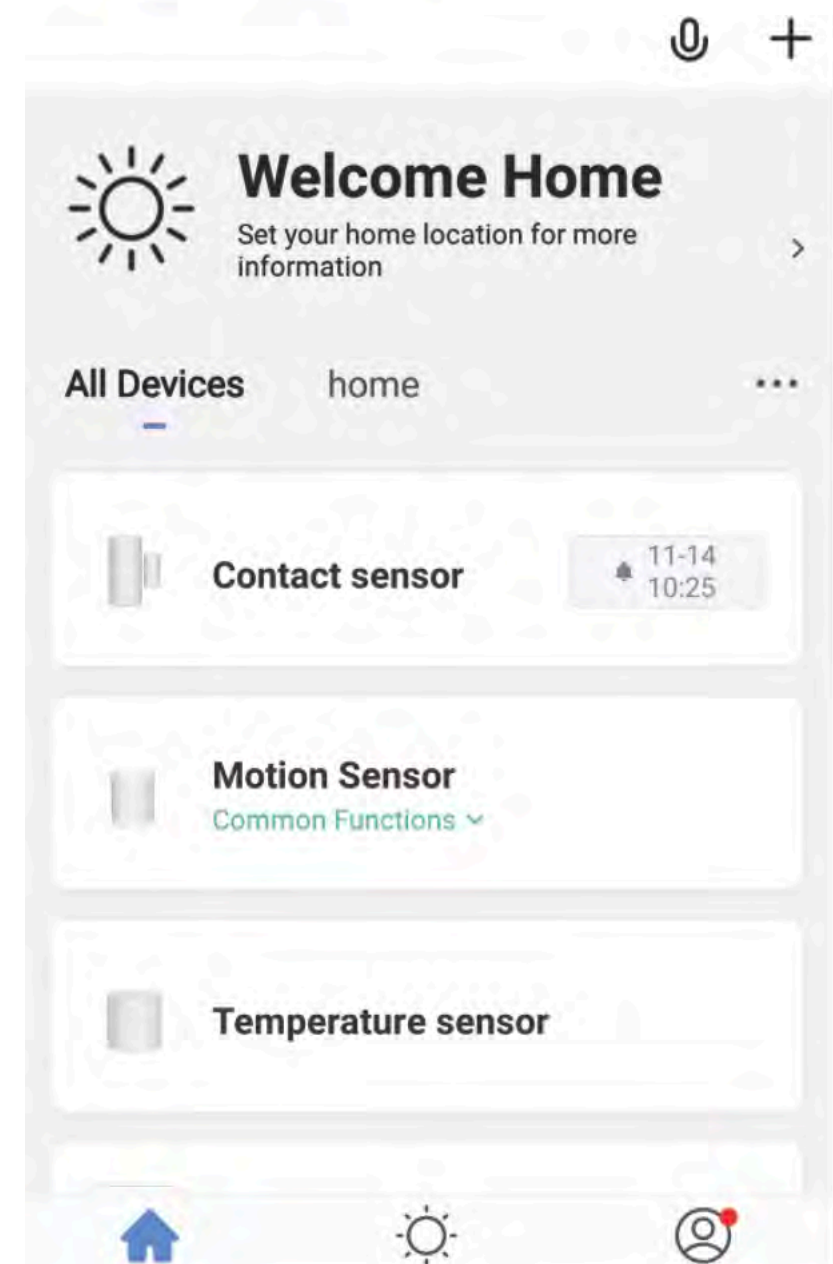
Druk de knop 5 seconden in om de pairing modus te starten
De LED knippert als pairing modus actief is.



Let op juiste plaatsing voor een optimale detectie.



Gebruik de sensor met de Hihome App en creëer Slimme routines



Meer details, Google Home of Alexa..

Voor het verbinden van de Hihome Smart met Google Home is er een specifieke handleiding.

Voor het verbinden van de Hihome Smart met Amazon Alexa is er een specifieke handleiding.

Voor gedetailleerde omschrijving van functies en handleidingen:

Ga naar: <https://support.hihome.eu>



Hihome

©2020 Hihome

Illustrations and specifications may vary from actual product. Hihome is a registered trademark of At Home Technologies BV, Amsterdam, The Netherlands.

iOS is a trademark of Apple Inc. registered in the US and other countries.

Google and Google Play are trademarks of Google LLC.

Alexa is a trademark of Amazon Inc. All other trademarks are property of their respected owners.

Made in China



Hihome



Schnellstart Hihome Zigbee PIR Bewegung sensor

item:WZB-PIR



Versie 1.01 DE



Sicherheitsinformationen



Dieses Produkt ist für die Verwendung in Innenräumen konzipiert. Verwenden Sie es nicht in feuchten Räumen

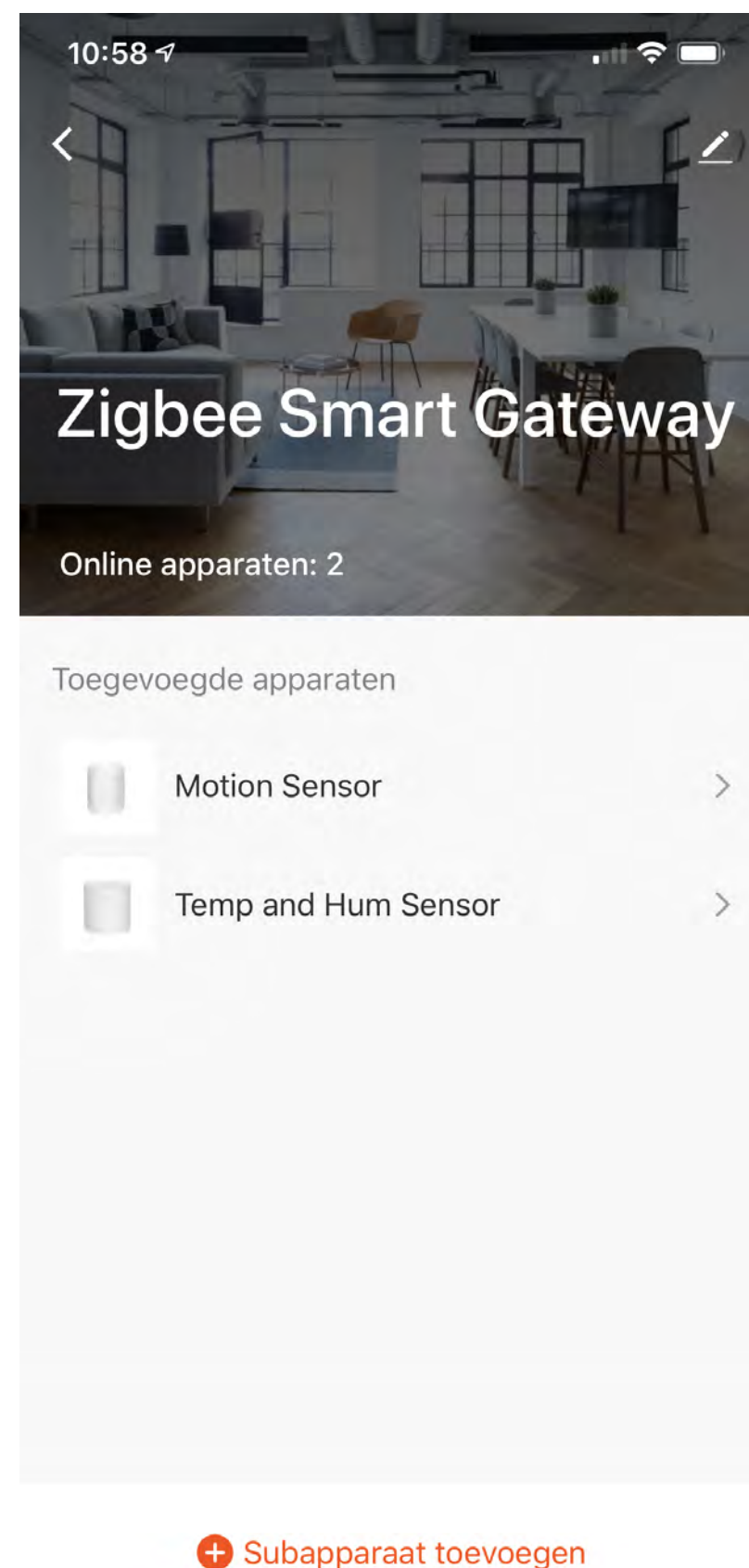
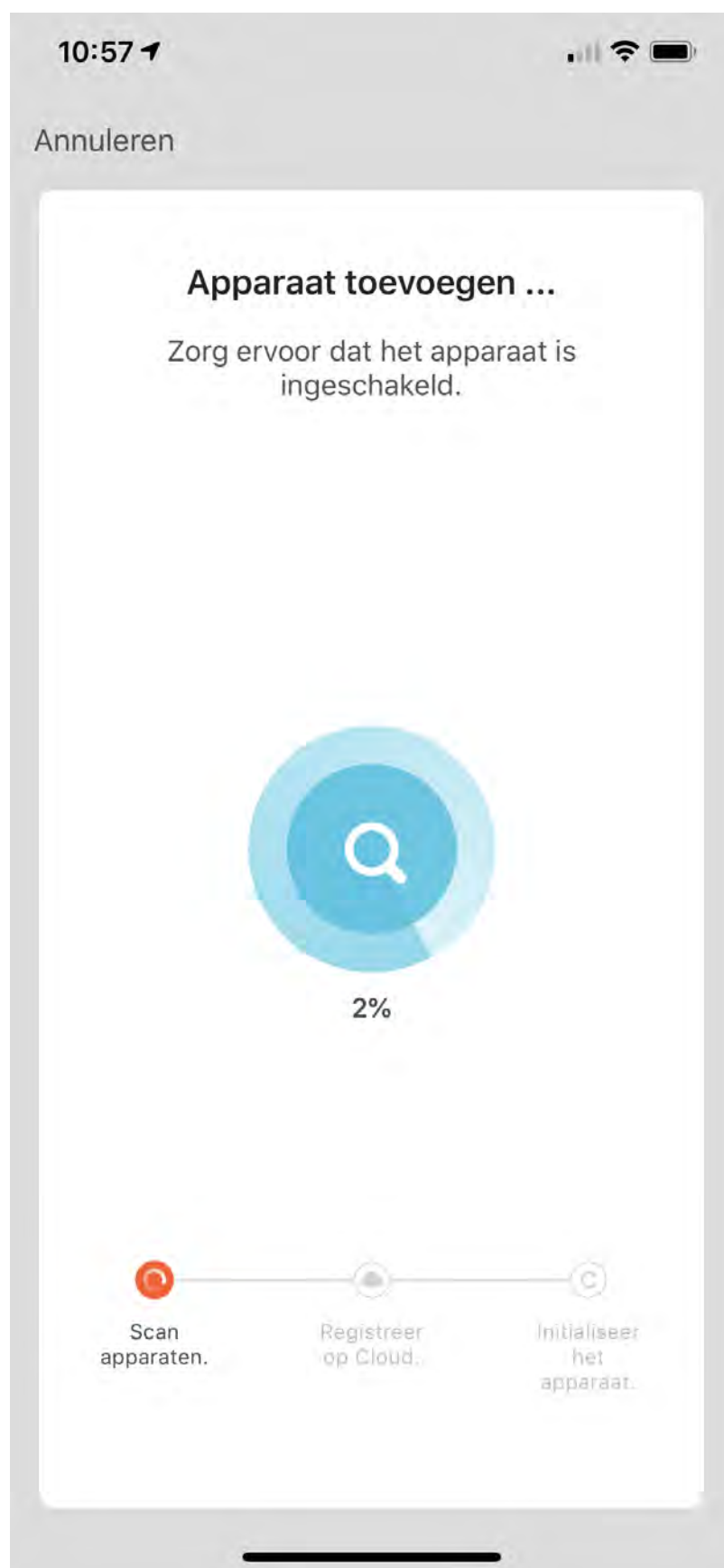


Lesen Sie die Anleitung sorgfältig durch.
Hihome (At Home Technologies BV) ist nicht verantwortlich und haftbar für unsachgemäßen Gebrauch.

Besuchen Sie <https://support.hihome.eu/> für umfassende Informationen und die neueste Version des Handbuchs.
Fragen können Sie per E-Mail stellen.
Senden Sie eine E-Mail an support@hihome.eu

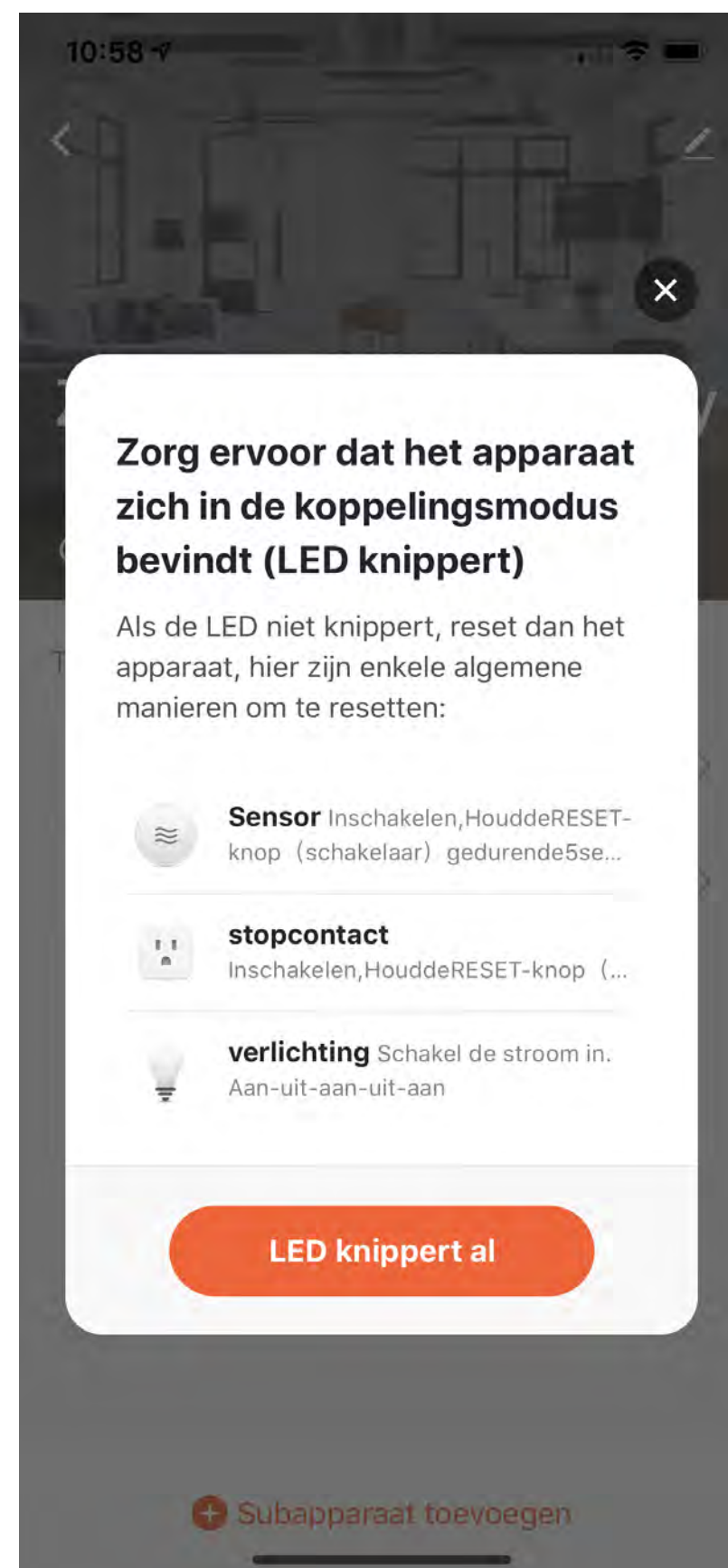
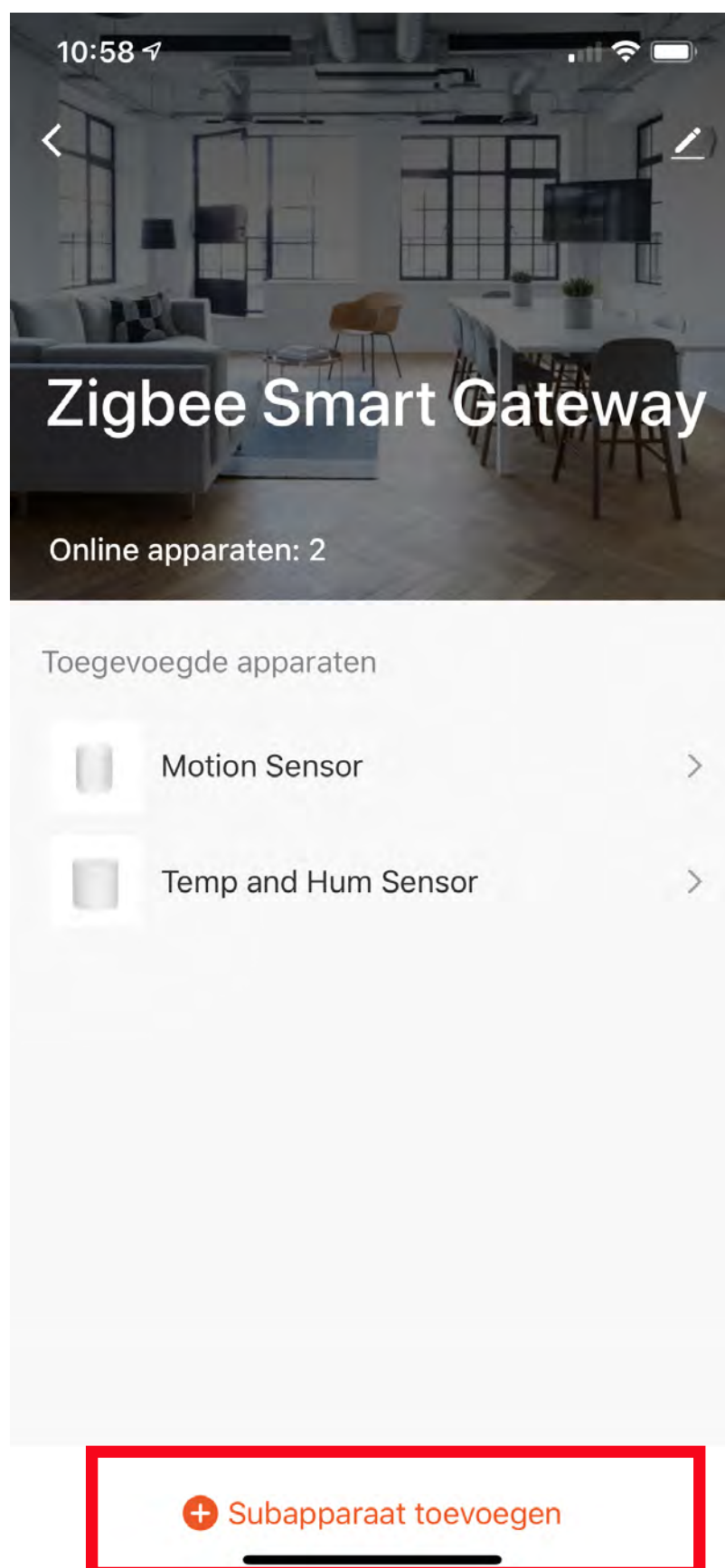
Schritt 1

Zuerst ein Zigbee Smart Gateway hinzufügen

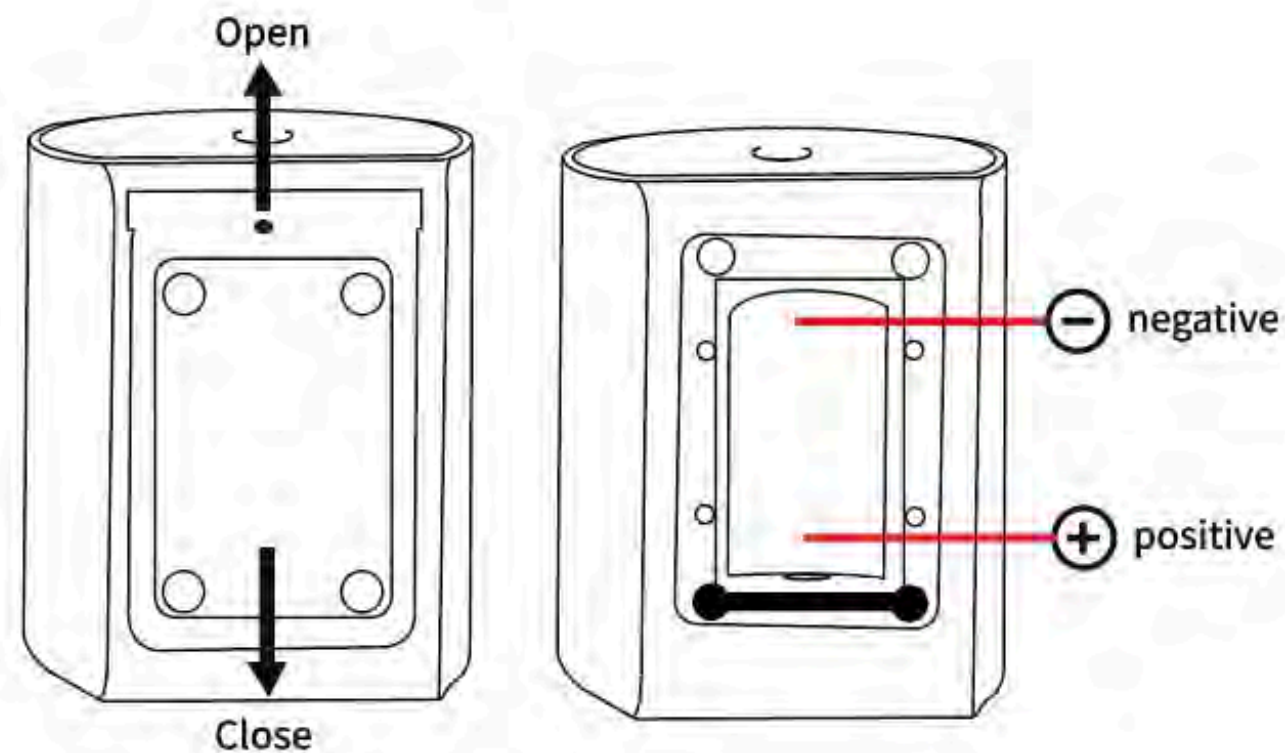


Schritt 2

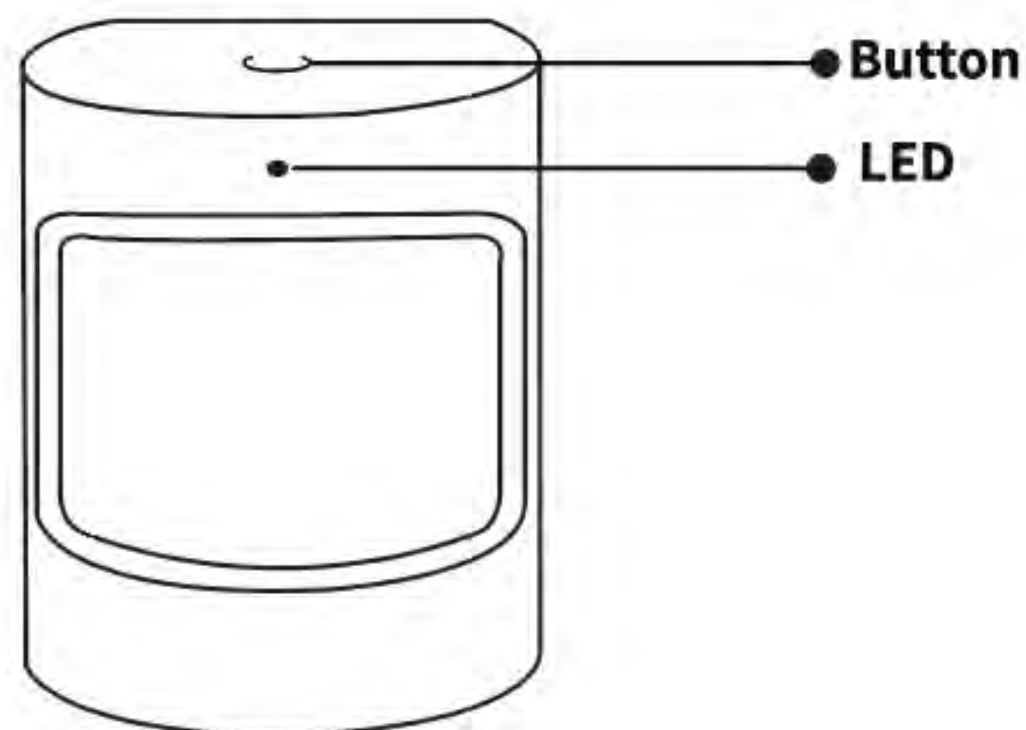
Fügen Sie ein Untergerät hinzu. Stellen Sie sicher, dass sich das Untergerät im Kopplungsmodus befindet und die LED blinkt. Schalten Sie den Kopplungsmodus ein, indem Sie die Reset-Taste 5 Sekunden lang drücken.



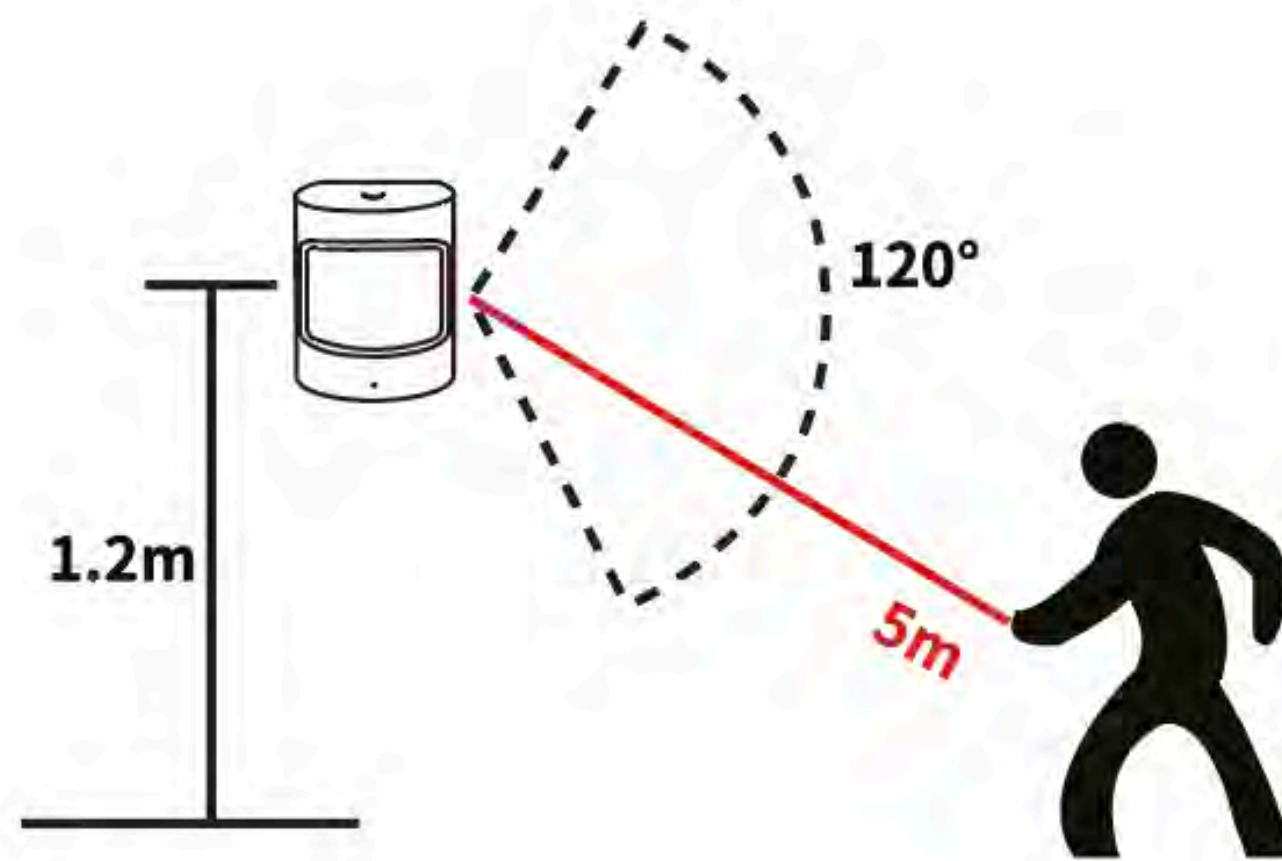
Legen Sie eine CR2-Batterie ein oder entfernen Sie die Folie.
Vorsicht Positiv und Negativ.



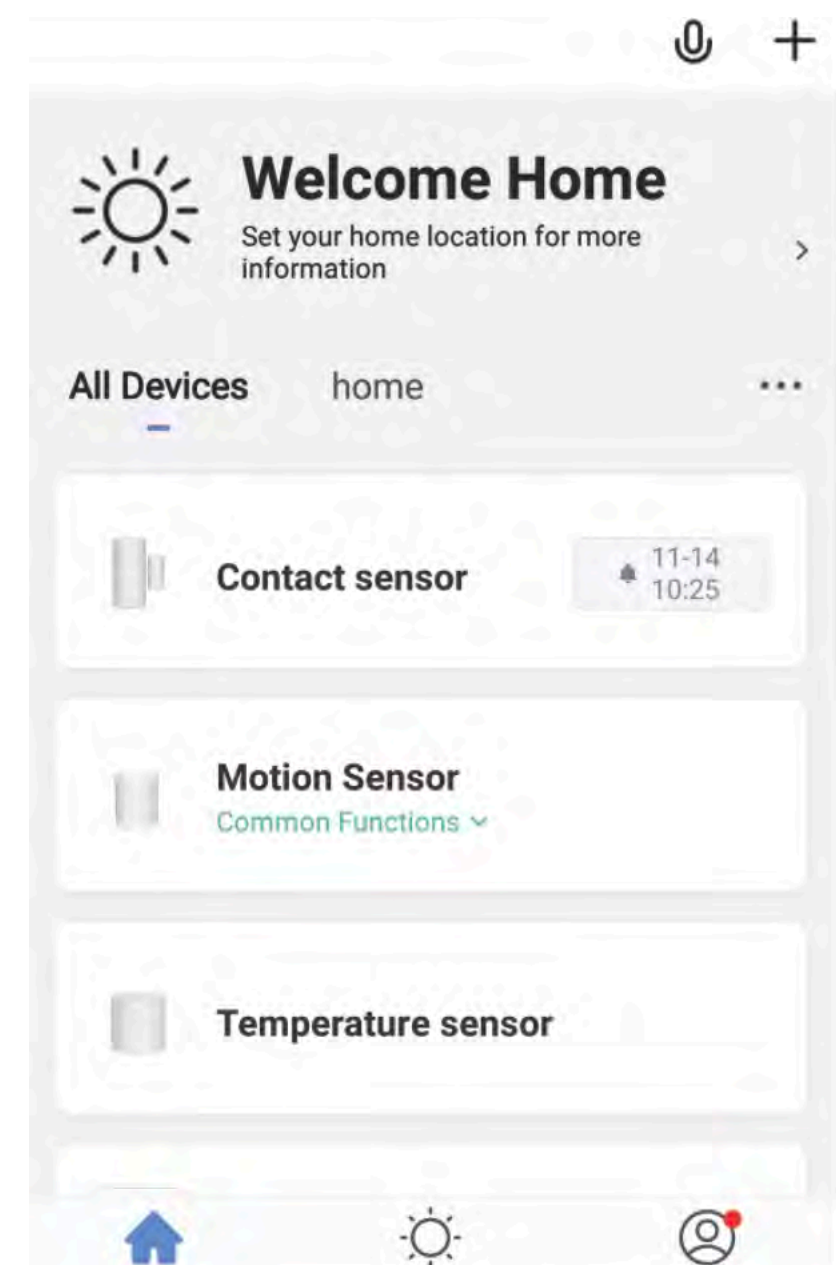
Drücken Sie die Taste 5 Sekunden lang, um in den
Kopplungsmodus zu gelangen. Die LED blinkt, wenn der
Kopplungsmodus aktiv ist.



Achten Sie auf die richtige Positionierung für eine optimale Erkennung.



Verwenden Sie den Sensor mit der Hihome App und erstellen Sie intelligente Routinen



Weitere Details, Google Assistant oder Alexa ..

Zum Anschließen der Hihome Smart Gerätes mit Google Assistant gibt es ein spezielles Handbuch.

Zum Anschließen des Hihome Smart Gerätes mit Amazon Alexa gibt es ein spezifisches Handbuch.

Für eine detaillierte Beschreibung der Funktionen und Handbücher:

Gehe zu: <https://support.hihome.eu>



Hihome

©2020 Hihome

Illustrations and specifications may vary from actual product. Hihome is a registered trademark of At Home Technologies BV, Amsterdam, The Netherlands.

iOS is a trademark of Apple Inc. registered in the US and other countries.

Google and Google Play are trademarks of Google LLC.

Alexa is a trademark of Amazon Inc. All other trademarks are property of their respected owners.

Made in China



Hihome

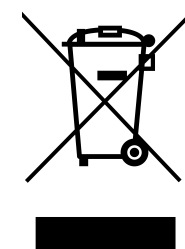


Quickstart Hihome Zigbee PIR Motion sensor

item: WZB-PIR



Versie 1.01 EN



Safety information



This product is designed for indoor use. Keep away from moist and damp environment



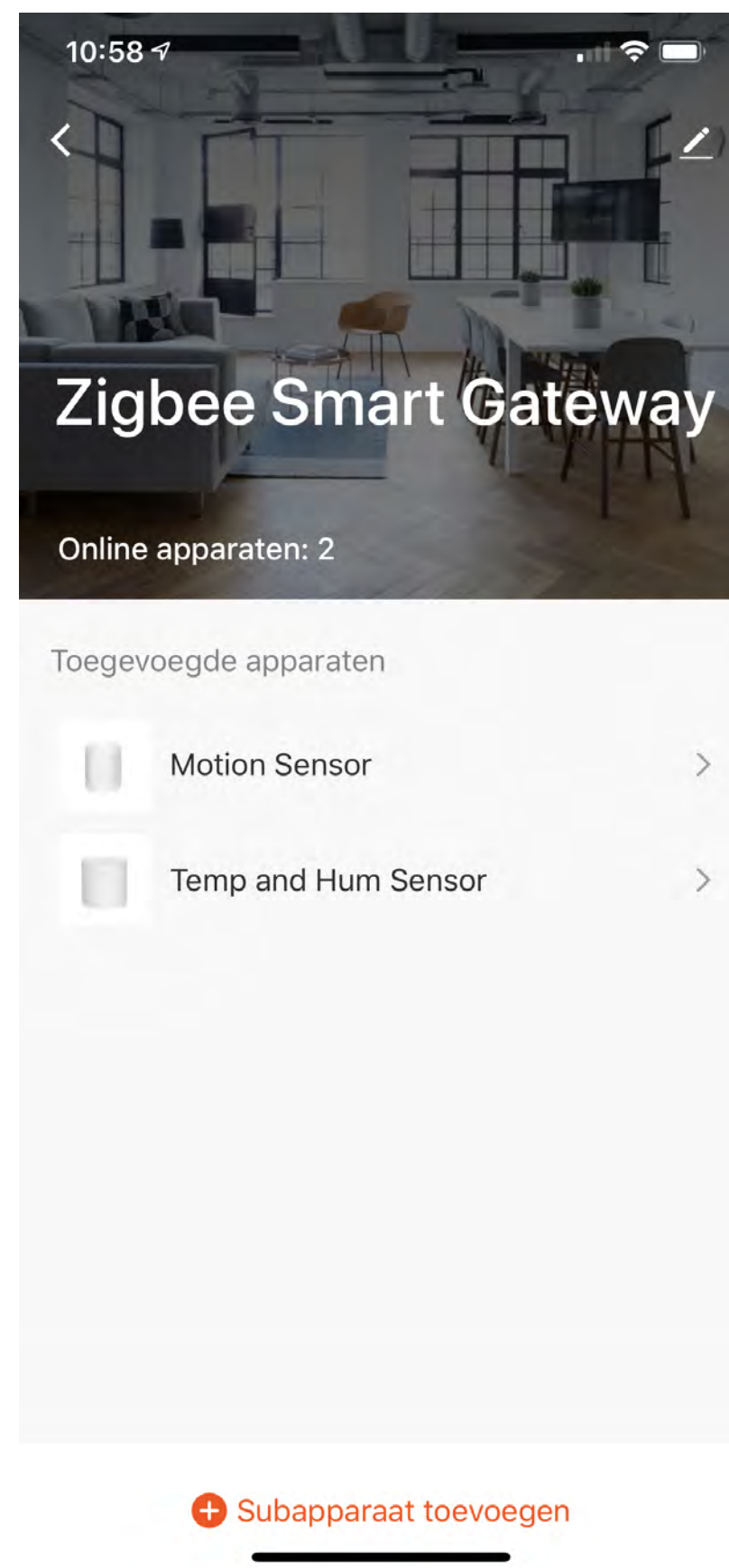
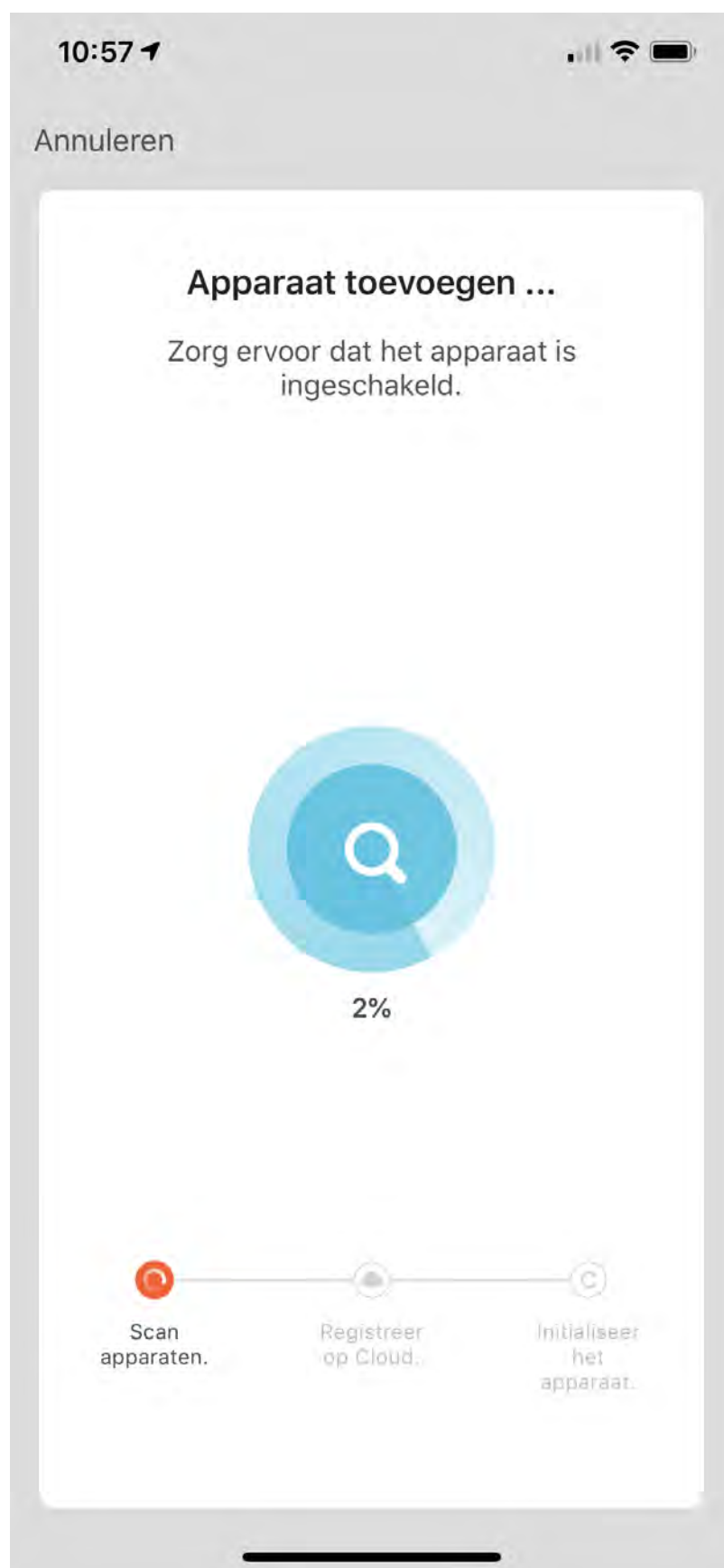
Read the manual carefully

Hihome (At Home Technologies BV) is not liable and responsible when used incorrectly.

Visit <https://support.hihome.eu/> for more details manuals and update manuals. For questions you can send an email to support@hihome.eu

Step 1

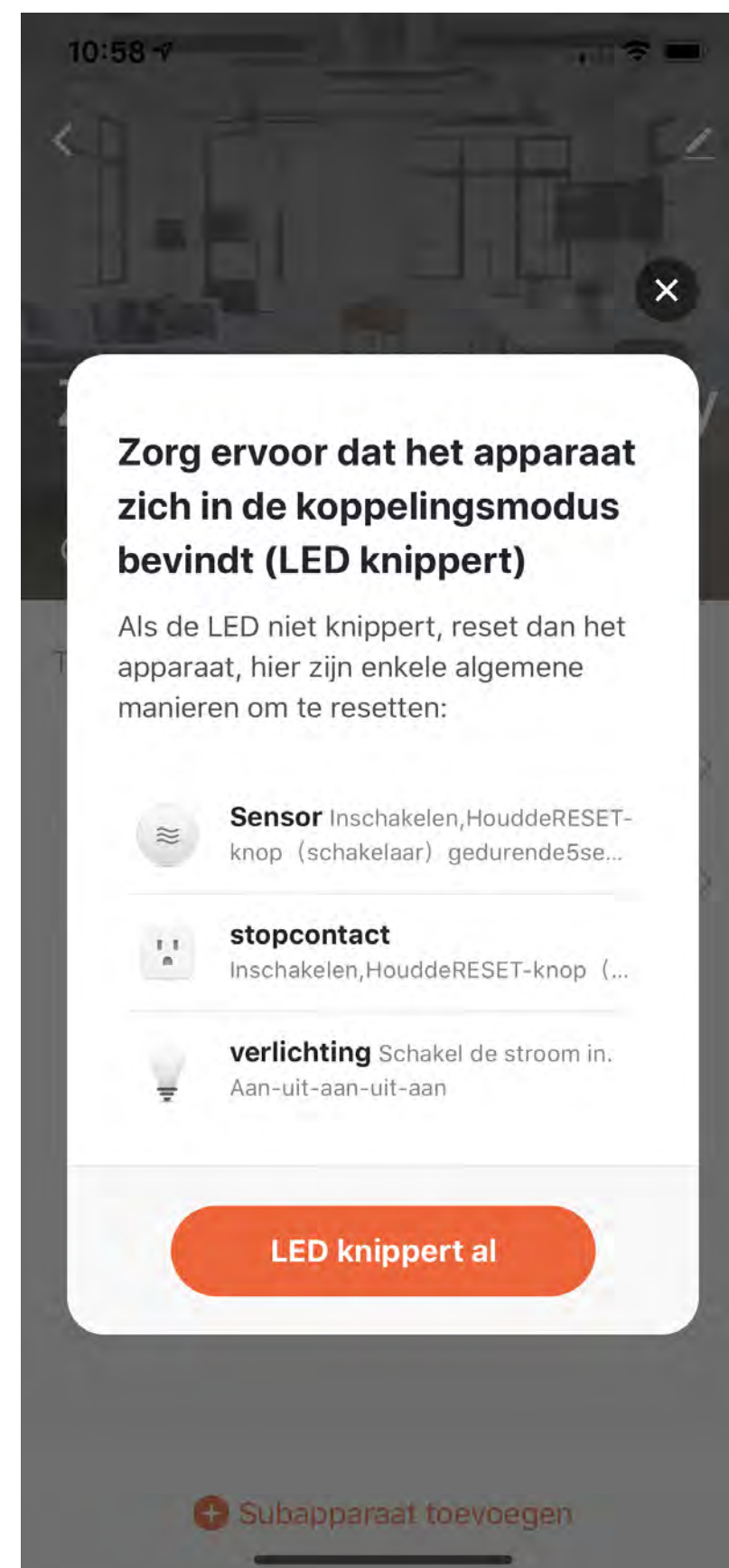
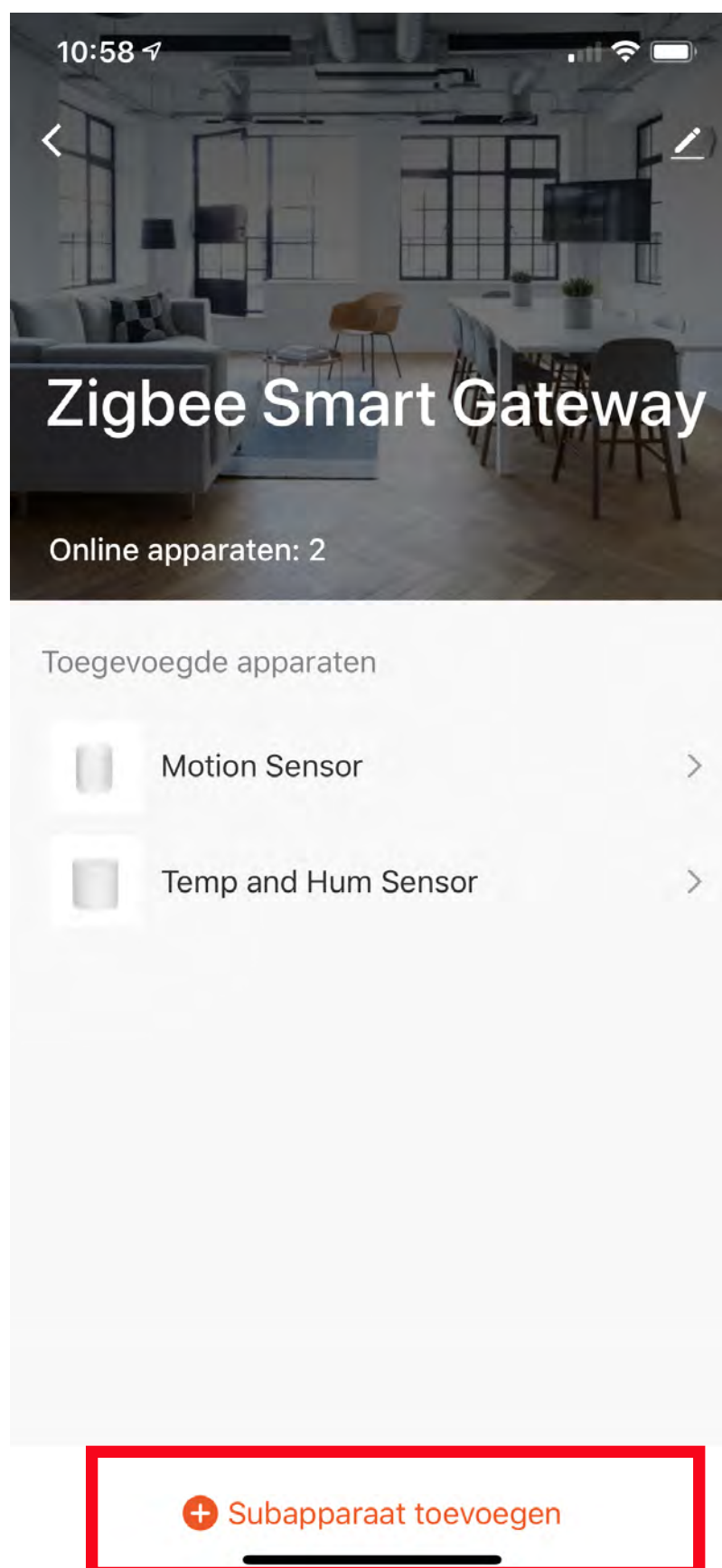
First add a Zigbee Smart Gateway



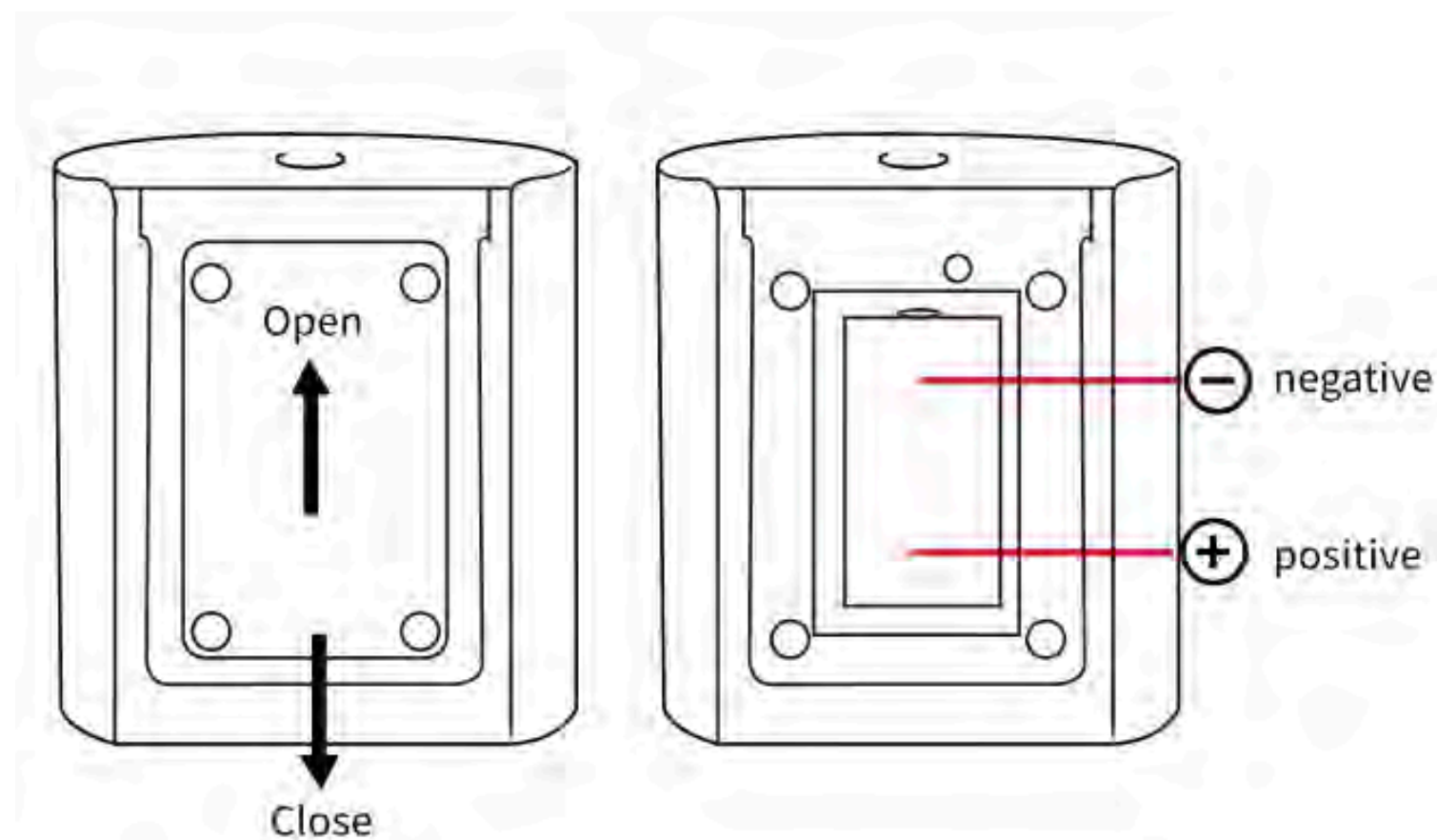
Step 2

Add a sub-device. Make sure the subdevice is in pairing mode and the LED is flashing.

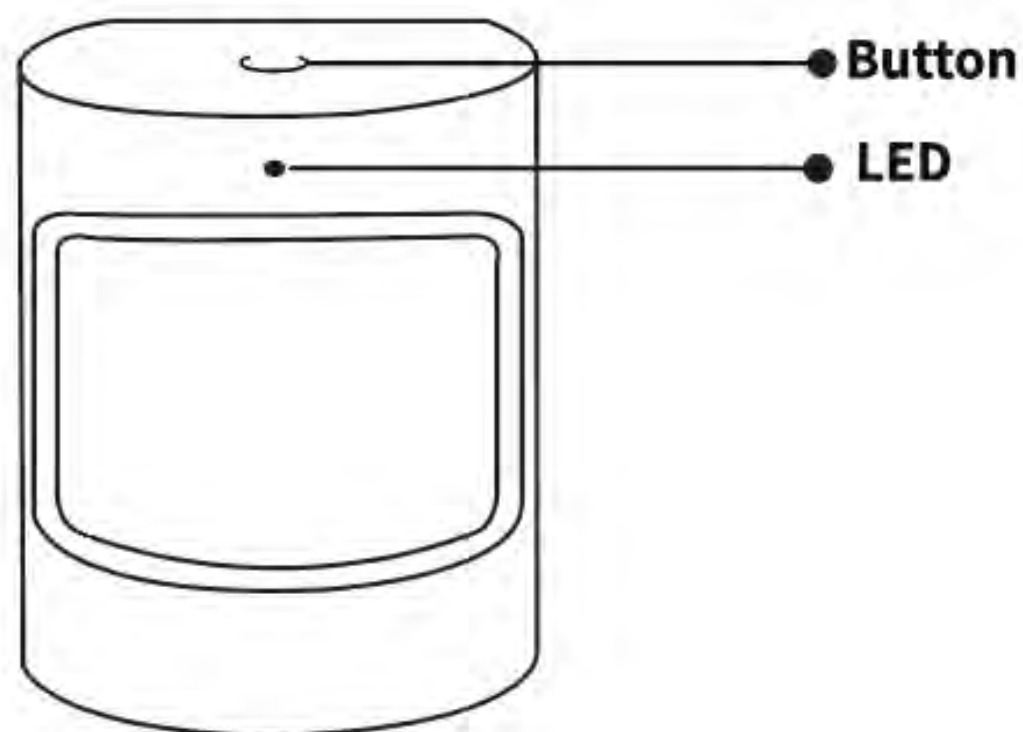
Switch on pairing mode by pressing the reset button for 5 seconds.



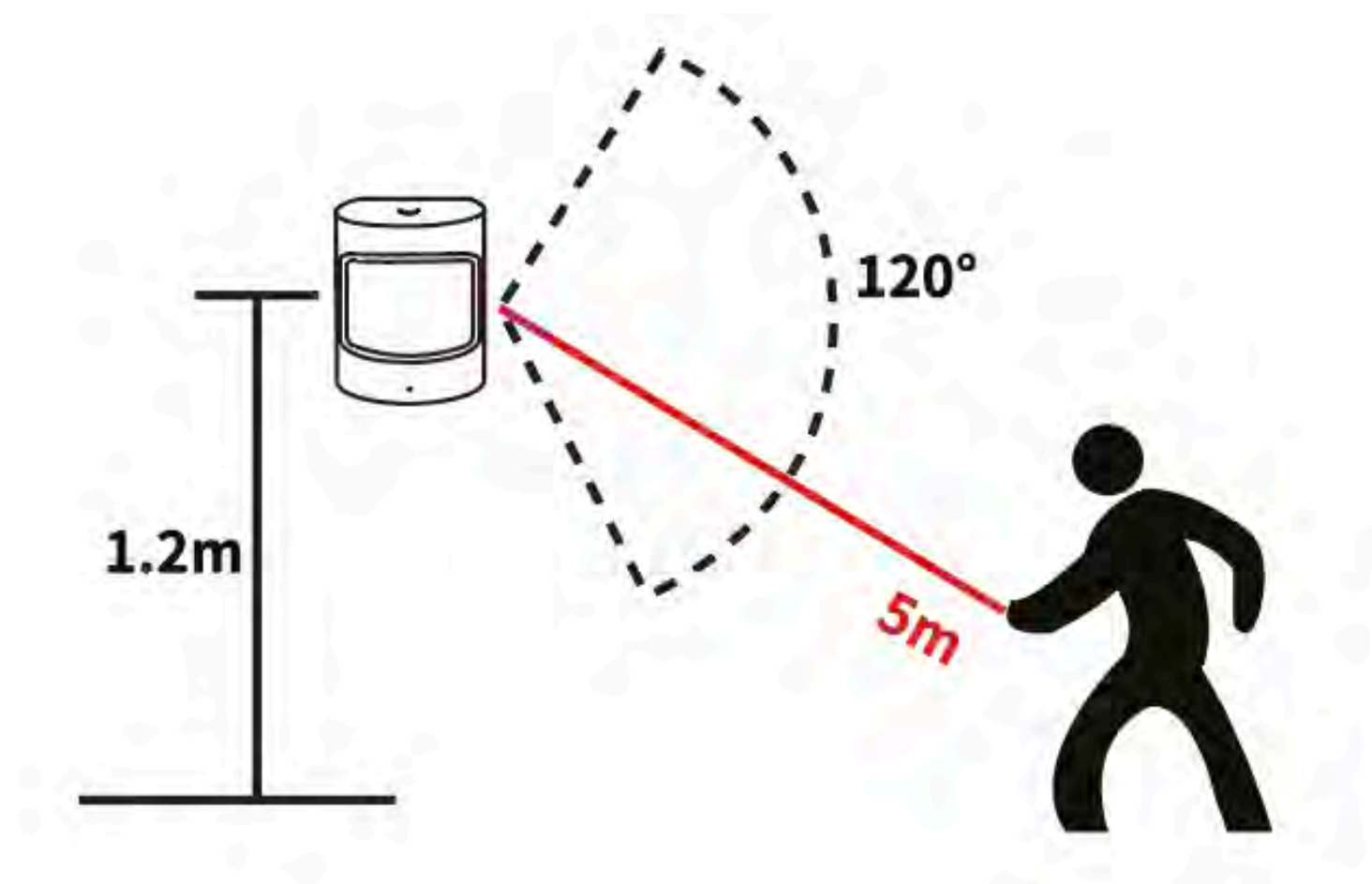
Insert a CR2 battery or remove the foil.
Note Positive and Negative.



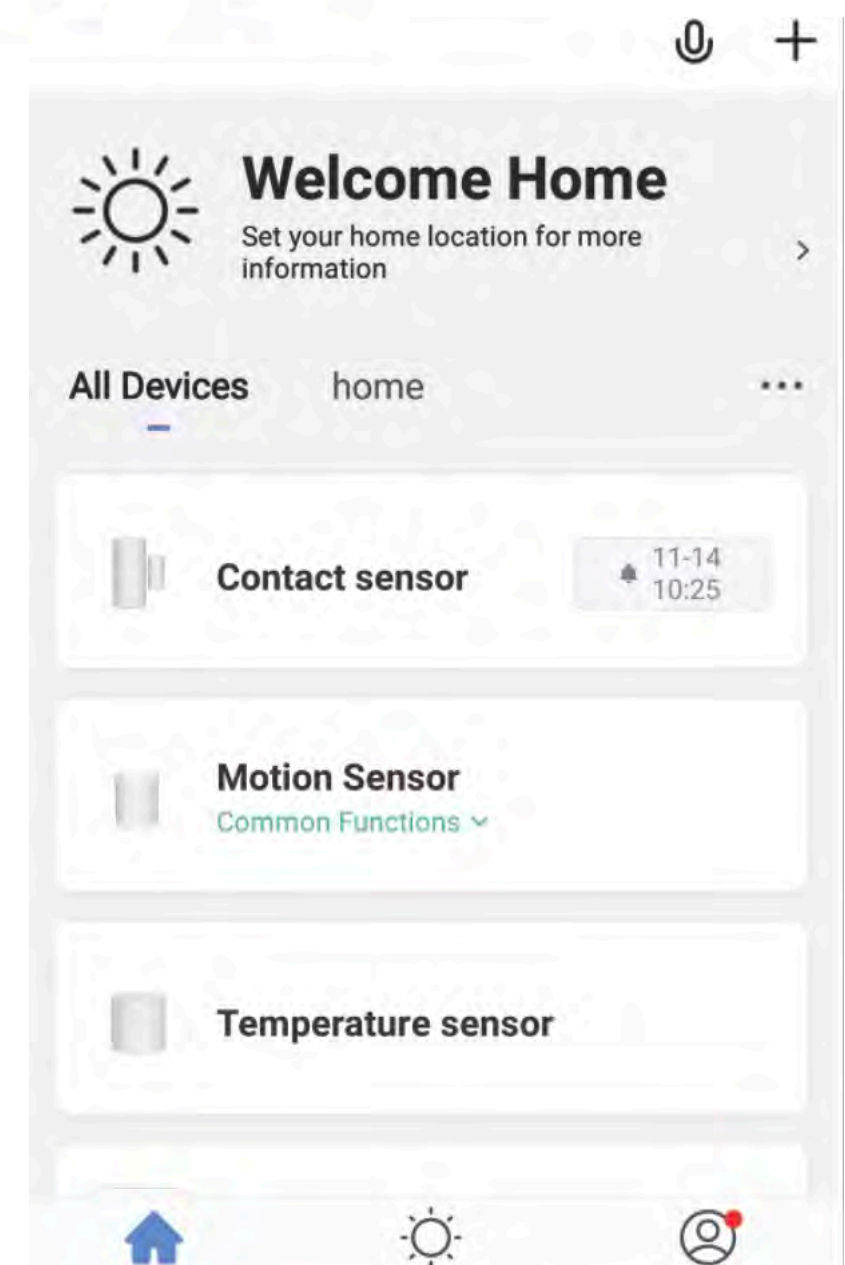
Press the button for 5 seconds to enter pairing mode
The LED flashes when pairing mode is active.



Pay attention to the correct positioning for optimal detection.



Use the sensor with the Hihome App and create Smart routines



More details, Google Home or Alexa ..

For connecting the Hihome Smart with the Google Assistant there is a specific manual.

For connecting the Hihome Smart with Amazon Alexa is a specific manual.

For a detailed description of functions and manuals:

Go to: <https://support.hihome.eu>



Hihome

©2020 Hihome

Illustrations and specifications may vary from actual product. Hihome is a registered trademark of At Home Technologies BV, Amsterdam, The Netherlands.

iOS is a trademark of Apple Inc. registered in the US and other countries.

Google and Google Play are trademarks of Google LLC.

Alexa is a trademark of Amazon Inc. All other trademarks are property of their respected owners.

Made in China