

GEBRUIKSAANWIJZING

Lees deze handleiding voor gebruik aandachtig door



Handleiding met montage-instructies

Stijlen en kleuren kunnen variëren.

De gebruikershandleiding bevat belangrijke veiligheidsinformatie, evenals montage, gebruik en Onderhoud instructies.

De Ride-on Car moet worden geassembleerd door een volwassene.

Instructies in deze handleiding.

Houd de verpakking uit de buurt van kinderen en gooi ze voor gebruik weg.

Bewaar deze handleiding voor toekomstig gebruik.

Dit product heeft twee versies, montage is hetzelfde, maar er zijn verschillen tussen de afbeeldingen.

OVER UW NIEUWE Ride-On

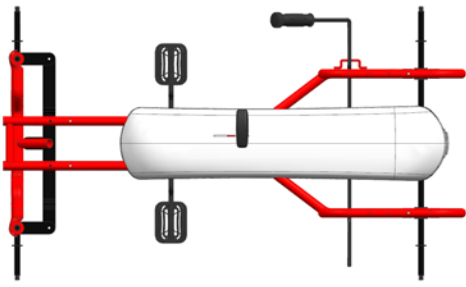
Over de aanschaf van uw nieuwe Ride-On.

Deze skelter zal uw kind vele kilometers plezier bezorgen. Om u en uw rijder een veilige rit te garanderen, vragen wij u om deze handleiding aandachtig te lezen en te bewaren voor toekomstige referentie.

Volg de aanbevelingen in deze handleiding, ze zijn ontworpen om te verbeteren de veiligheid en de werking van uw skelter en zijn rijder.

geschikte leeftijd	3-8 jaar
laad capaciteit	25 KGS

Onderdelen Voorbeeld



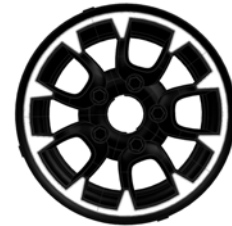
Frame



Zitting



Voorpaneel



Stalen onderdelen



Stuur



wiel

Onderdelen in verpakking



Ø12 pakking *8



Ø10 pakking *1



M5X45 schroef *4



Plastic onderdelen onder besturing *1



M10 Zelfborgende moer *4



M5 Zelfborgende moer *4



Naafomslag *4



Splitpen(type B) *1

Onderdelen Voorbeeld



1. Zitting	4. Voorpaneel	7. Naafomslag
2. Stuur	5. Wiel	8. Naaf
3. Stuurstang	6. Wielasdrop	9. Zadelframe

Benodigd gereedschap



Schroevendraaier (niet inbegrepen)

Waarschuwing!

VOOR DE VEILIGHEID VAN UW KIND, GELIEVE ALLE WAARSCHUWINGEN TE LEZEN

**AANWIJZINGEN VOOR HET ASSEMBLEREN / GEBRUIKEN
BEWAAR DEZE HANDLEIDING VOOR TOEKOMSTIGE REFERENTIE.**

- **VOLWASSEN MONTAGE VEREIST** Het product bevat kleine onderdelen.

Alleen voor volwassenen. Houd kinderen weg tijdens het monteren.

- Verwijder altijd beschermend materiaal en plastic zakken en voer deze af voor de montage.



Schroevendraaier
(niet inbegrepen)



Nijptang
(niet inbegrepen)

Montage stappen

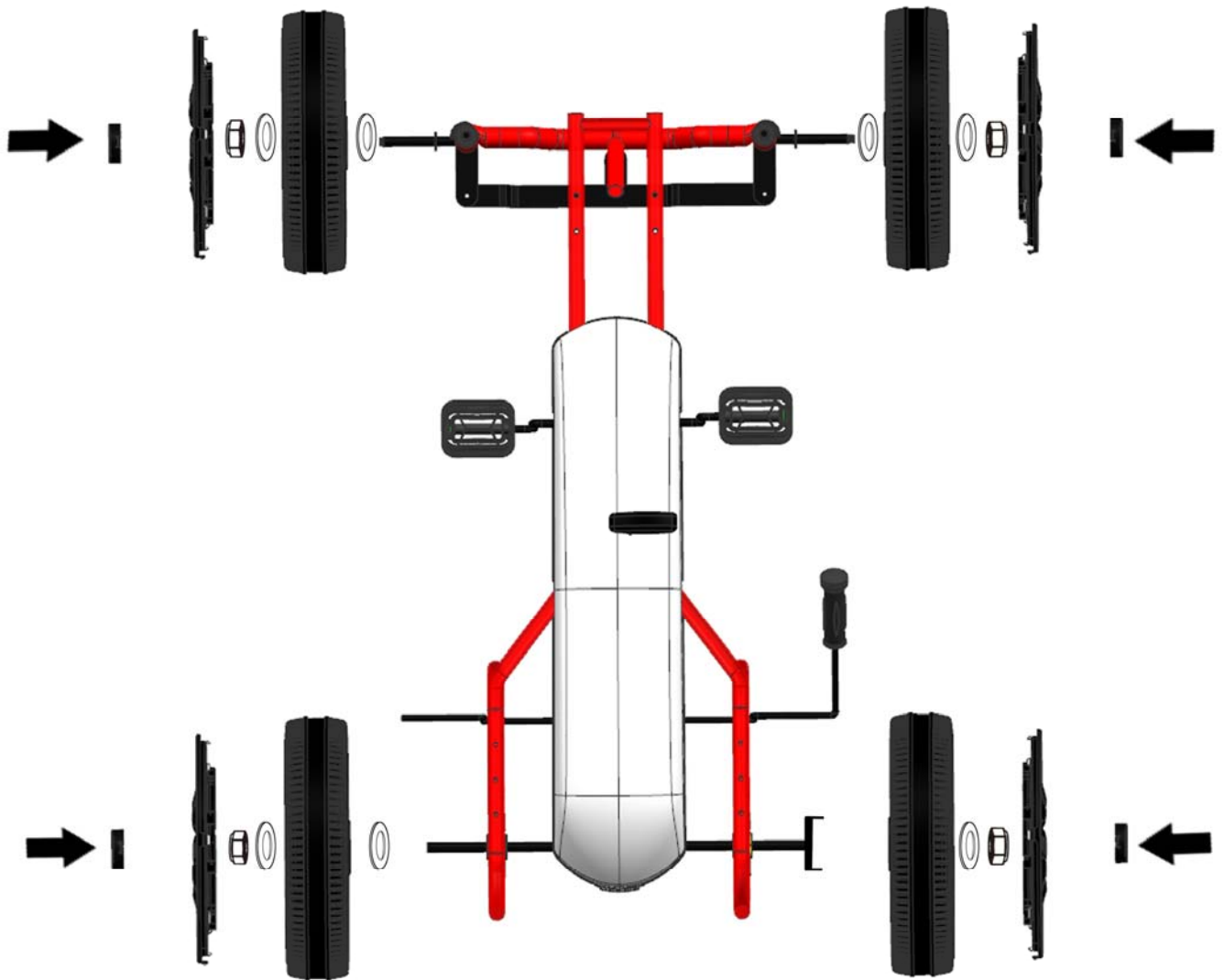
Als uw product met rubberen wielen of EVA-wielen is, laat deze stap dan achterwege en ga naar de volgende stap.

1. Monteer het voorwiel:

Verwijder eerst het tandwiel van de voor- en achteras. Voeg vervolgens een pakking met \varnothing 12 toe, fixeert het wiel in de as, voeg een pakking toe en schroef het vast met de (M10) zelfborgende moer. Bouw ten slotte het wiel van de skelter in elkaar.

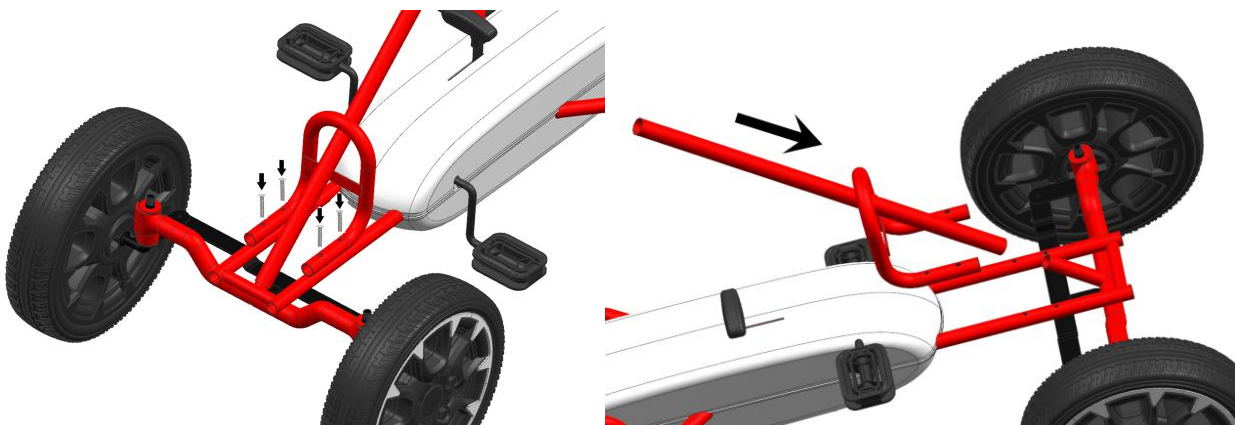
Monteer het aandrijf wiel:

Bevestig de positionering aan de binnenkant van het wiel en de ijzeren plaat op de overeenkomstig. Voeg de pakking toe en schroef deze vast met de (M10) zelfborgende moer, voeg de wielnaaf toe.



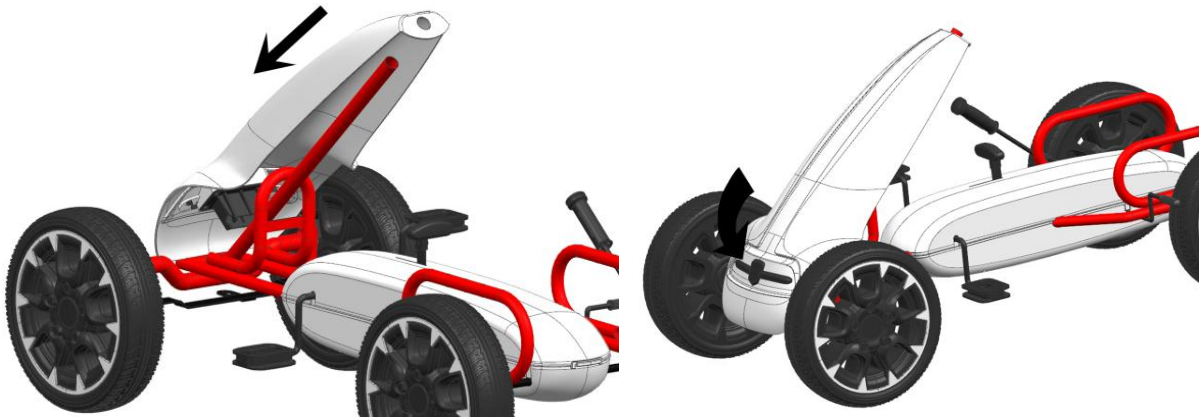
2. Monteer de paneelsteun:

Plaats de $\text{Ø}22$ paneelsteunpijp in de $\text{Ø}19$ -buis, zorg ervoor dat de 4 gaten van de steunbuis gelijk zijn met de 4 gaten op het frame en installeer dan de schroef (M5X45) en schroef deze vast met de (M5) zelfborging moer.



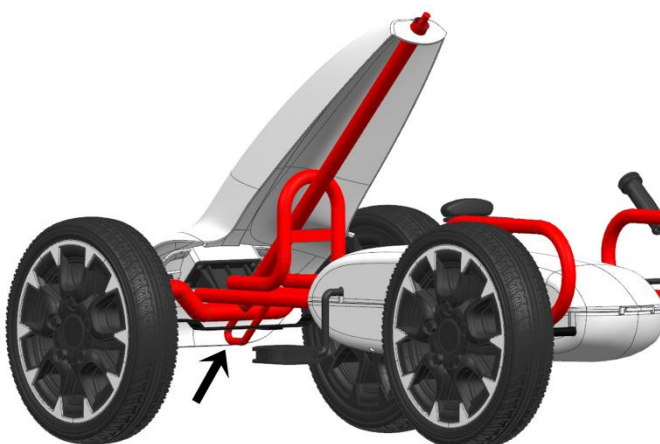
3. Monteer het paneel:

Plaats het bovenste gat van het paneel in de beugelbuis en druk het bevestigingsmiddel vervolgens aan de onderkant van het paneel aan de voorkant van de buis (Ø16).



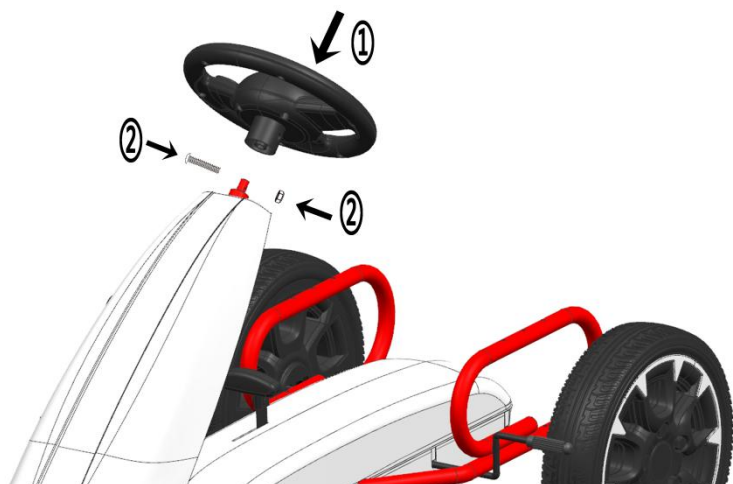
4. Monteer de stuurstang

Steek de stuurstang door het gat in het midden van de onderkant van de buis en steek dan het onderste uiteinde van de bout erin, bevestig de kleine plastic onderdelen in de bovenkant van de stuurstang, plus de splitpen.



5, monteer het stuurwiel:

Steek het stuurwiel in de stuurstang, maak het gat op het stuurwiel en de richting van het staafgat en schroef het dan vast met de zelfremmende moer (M5x35).



6, Monteer de zitting:

Maak het gat op het zitting frame en het bijbehorende gat en schroef het dan vast met de zelfborgende moer (M5x60).



Waarschuwing!

VOORKOM LETSEL EN GEWELD:

- **LAAT HET KIND NOOIT ONBEHEERD BLIJVEN. VOLWASSEN TOEZICHT IS VEREIST.**

Houd het kind altijd in het oog wanneer het kind zich op het voertuig bevindt.

- Dit speelgoed moet voorzichtig worden gebruikt, omdat er vaardigheid vereist is om vallen of botsingen te voorkomen die verwonding kunnen veroorzaken bij de gebruiker of derden.
- Beschermende uitrusting moet worden gedragen.
- Nooit gebruiken op rijwegen, in de buurt van auto's, op of in de buurt van steile hellingen of trappen, zwembaden of watergebied.
- Draag altijd schoenen.
- Ga altijd op de zitting zitten.
- Niet voor gebruik in het verkeer.
- Dit speelgoed is niet geschikt voor kinderen onder de 3 jaar vanwege de maximale snelheid; Maximaal gebruikersgewicht is 25 kg.

- Houd kinderen binnen veilige rijgebieden:
- Gebruik het speelgoed alleen op een vlakke ondergrond. Zoals in uw huis, tuin of speeltuin.
- Gebruik het nooit in het donker. Een kind kan onverwachte obstakels tegenkomen en een ongeluk krijgen. Gebruik het voertuig alleen overdag of een goed verlichte ruimte.
- Laat geen enkel kind de wielen raken als de skelter in beweging is.



Onderhoud

- Het is de van de ouders om Het is de verantwoordelijkheid van de ouders voor gebruik de skelter te controleren en regelmatig na te gaan of alles schroeven en delen goed bevestigd zitten.
- Zorg ervoor dat de plastic delen van het voertuig niet gebarsten of gebroken zijn.
- Gebruik af en toe een lichtgewicht olie om bewegende delen zoals wielen te smeren.
- Parkeer het voertuig binnenshuis of dek het af met een zeil om het te beschermen tegen nat weer.
- Houd het voertuig uit de buurt van warmtebronnen, zoals kachels.

Plastic onderdelen kunnen smelten.

- Reinig het voertuig met een zachte, droge doek. Als u de glans van kunststof onderdelen wilt behouden

Gebruik geen autowas. Gebruik geen schurende reinigingsmiddelen.

- Rijd niet met het voertuig in los vuil, zand of fijn grind dat kan kan bewegende delen beschadigen.

Onze producten zijn geschikt voor
EN71