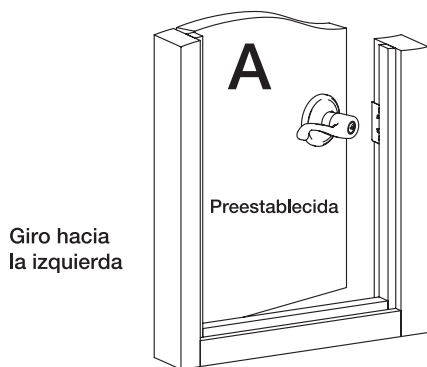


Las manijas de palanca son preparadas en fábrica para puertas con orientación hacia la izquierda (ilustración A). La orientación hacia la derecha se muestra en la (ilustración B). Si es necesario invertir la orientación de la manija de palanca, siga las instrucciones dadas abajo.

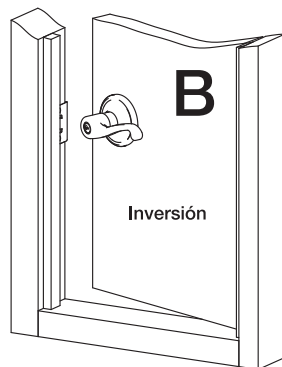
¿Tiene alguna pregunta? Sírvase solicitar ayuda al 1-800-562-5625.

Orientación preestablecida de manija de palanca:



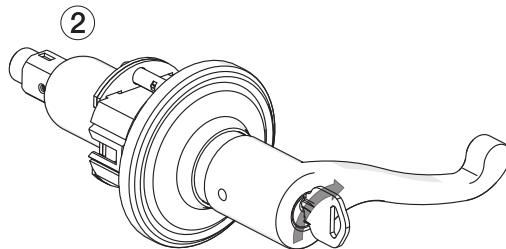
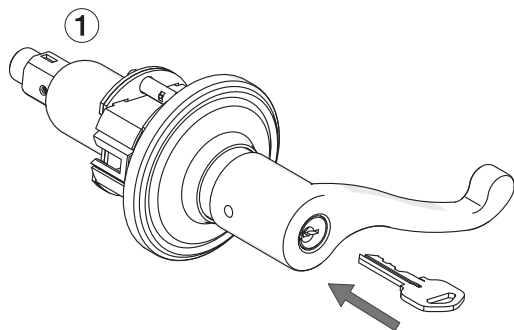
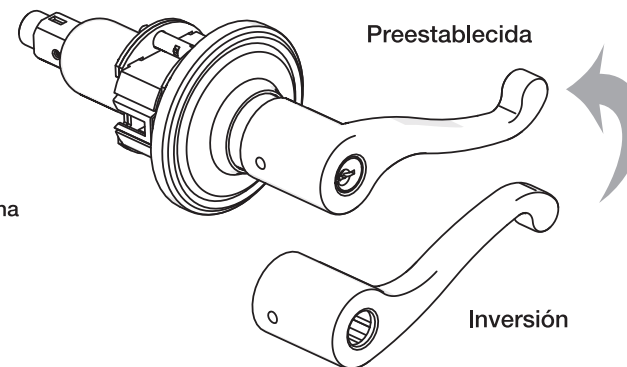
La puerta se muestra con giro hacia el interior

Orientación inversa de la manija de palanca:

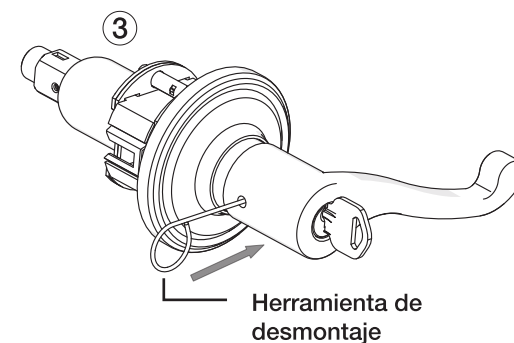


Giro hacia la derecha

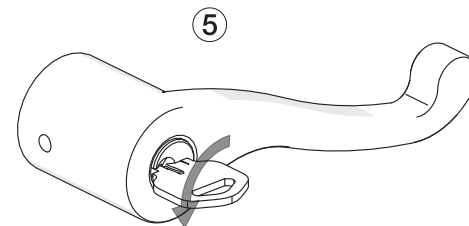
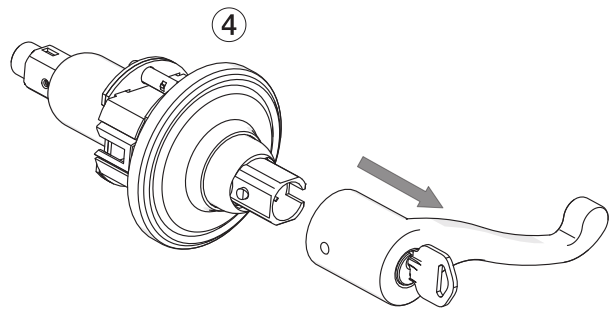
Inversión de la palanca



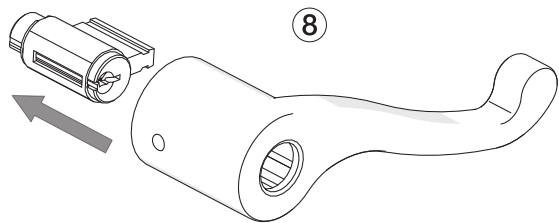
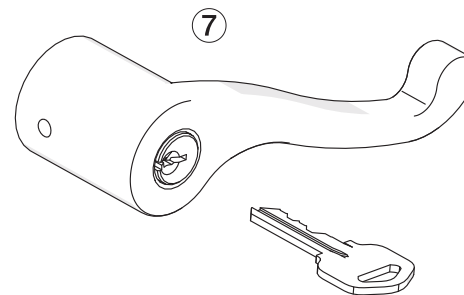
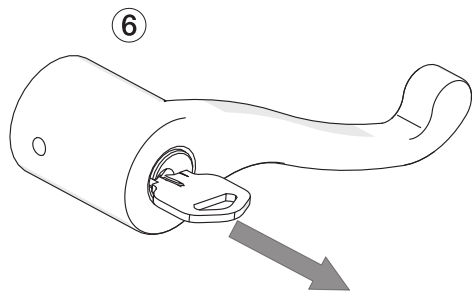
Gire la llave 90 grados (sentido horario)



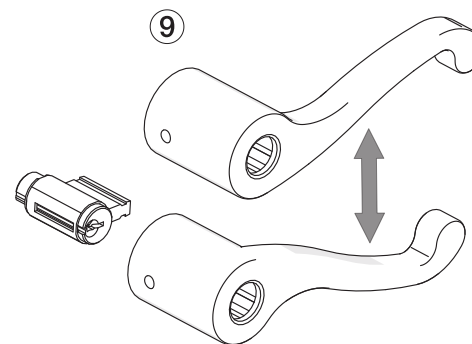
**EFFECTÚE ESTE PASO ANTES DE LA INSTALACIÓN**

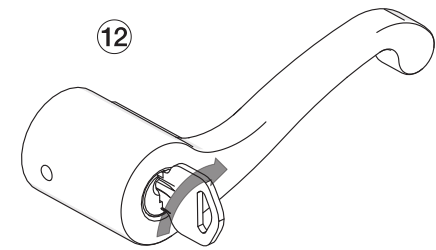
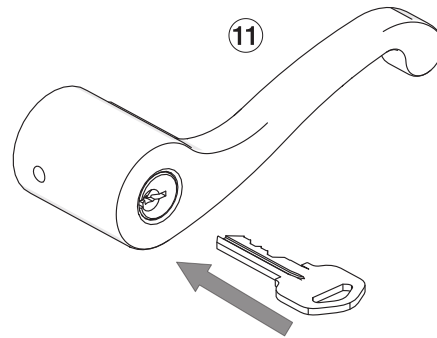
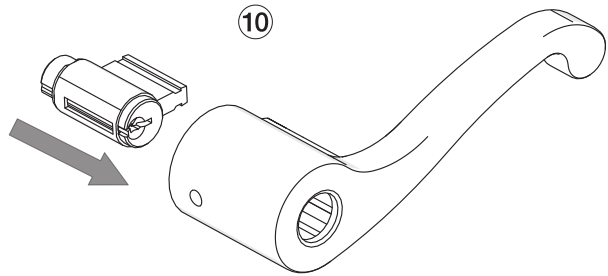


Gire la llave 90 grados (sentido antihorario)



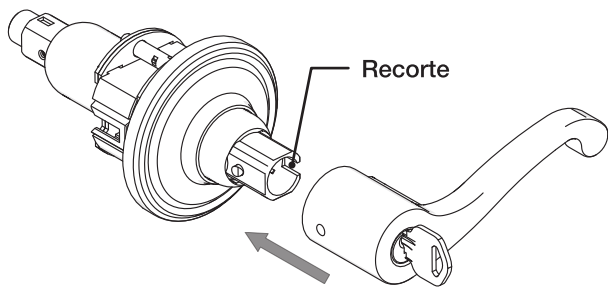
No será necesaria la manija de palanca preestablecida



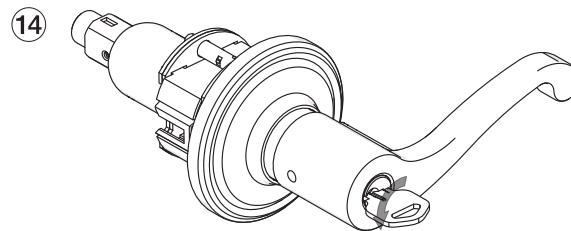


Gire la llave 90 grados (sentido horario)

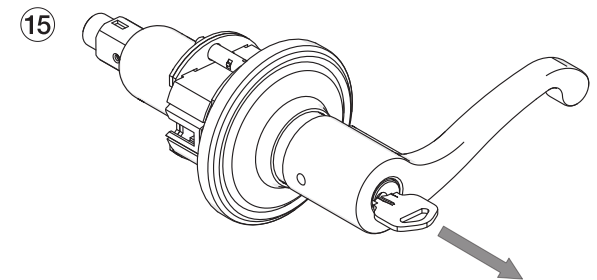
13 Alinee el Recorte en el chasis tal como se muestra



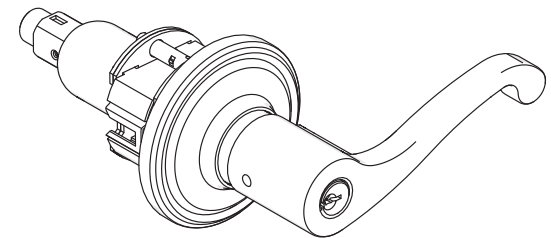
Empuje la manija de la palanca por sobre el chasis hasta que se oiga un chasquido



Gire la llave 90 grados (sentido antihorario)



La palanca exterior ha sido invertida



¿Tiene alguna pregunta? Sírvase solicitar ayuda al 1-800-562-5625.



BRINKS A TRUSTED NAME IN SECURITY SINCE 1859 y todos los logotipos relacionados son marcas comerciales o marcas registradas de Brink's Network, Inc. y son utilizados con permiso.

999-00360E\_SP\_REV B



50 Icon, Foothill Ranch, CA 92610-3000 EE. UU.  
1-800-562-5625 • www.hamptonproducts.com  
©2019 Hampton Products International Corp.  
www.brinksprr.com  
999-00360E\_SP\_REV B 10/19