

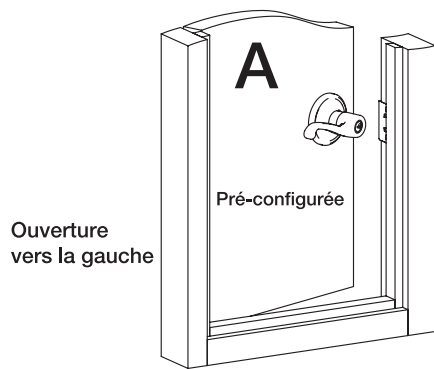
Les poignées de porte sont pré-configurées pour des portes s'ouvrant vers la gauche (illustration A). L'orientation de la poignée vers la droite est indiquée (illustration B). S'il est nécessaire d'inverser l'orientation de la poignée, suivre les instructions ci-dessous.

Pour toutes questions et obtenir the l'aide composer le 1.800-562-5625.

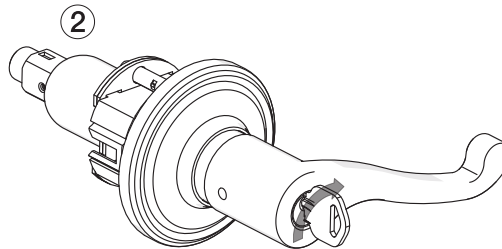
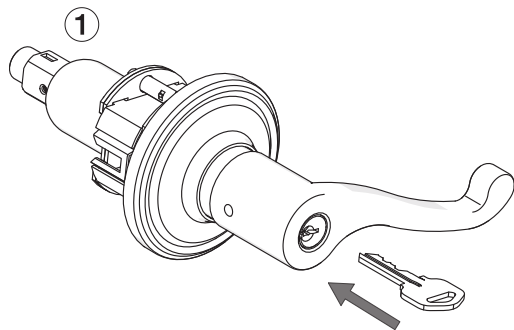
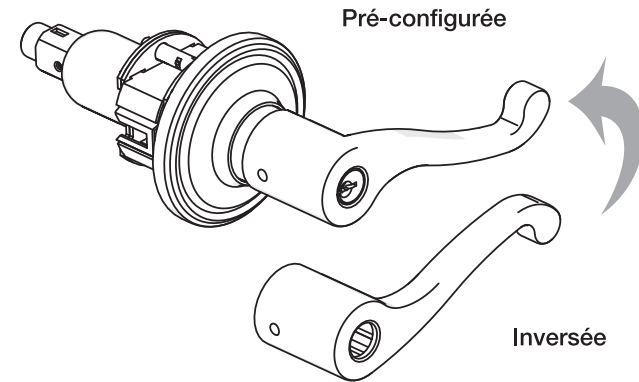
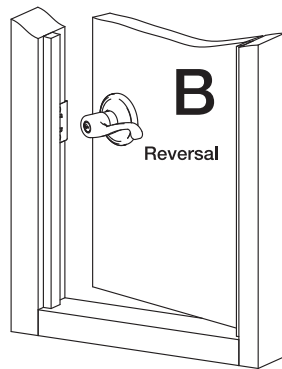
Orientation pré-configurée de la poignée

Inversion de l'orientation de la poignée :

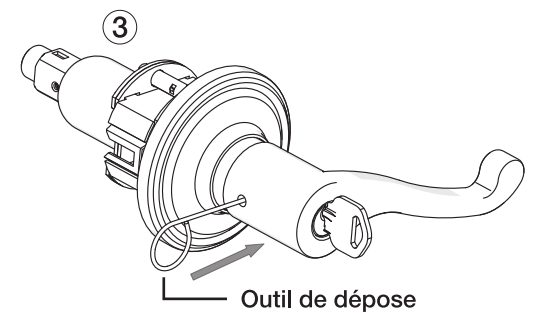
Inversion de la poignée



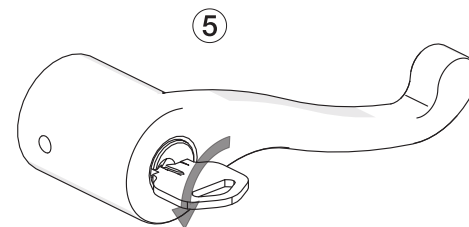
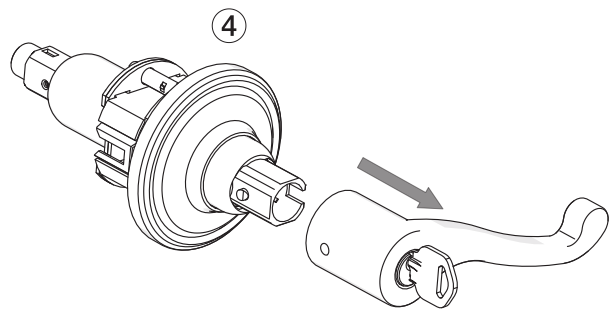
La port est illustrée avec ouverture vers l'intérieur



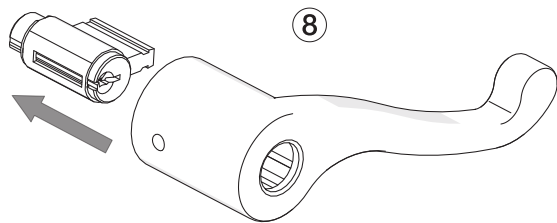
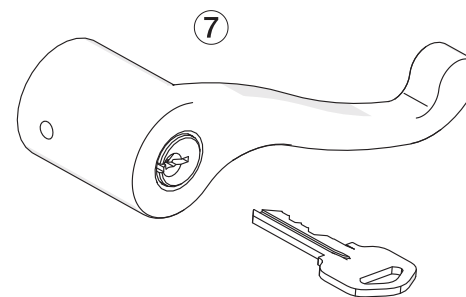
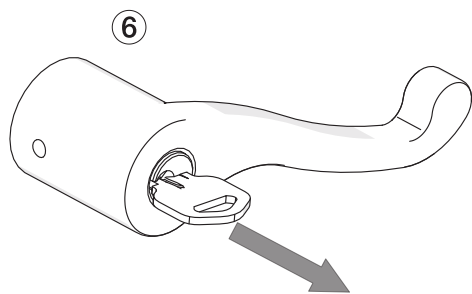
Tourner la clé sur 90 degrés (sens des aiguilles d'une montre)



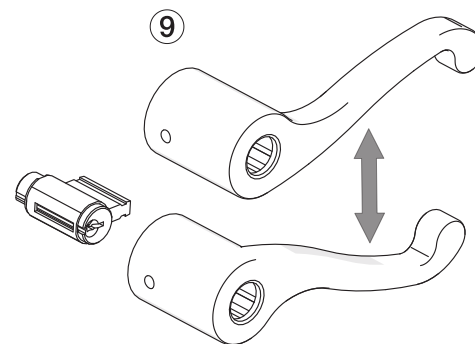
EFFECTUER CETTE ÉTAPE AVANT L'INSTALLATION.

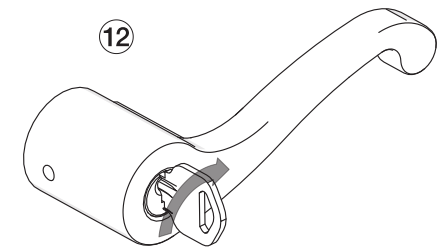
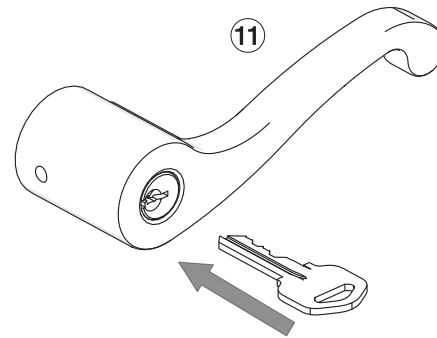
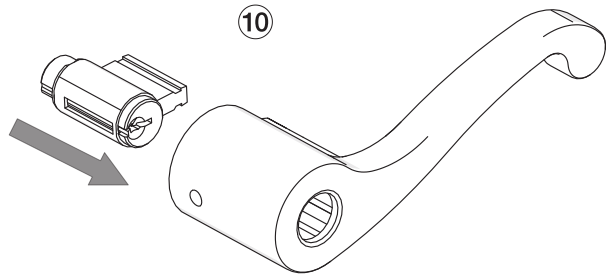


Tourner la clé sur 90 degrés (sens inverse des aiguilles d'une montre)



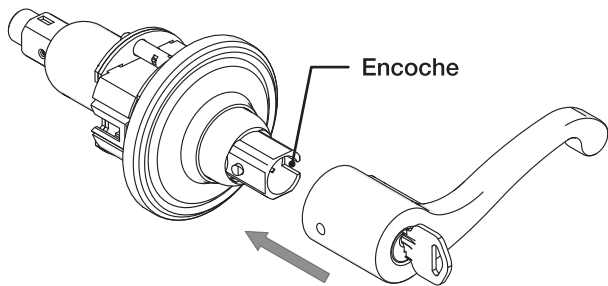
La poignée pré-configurée n'est pas nécessaire



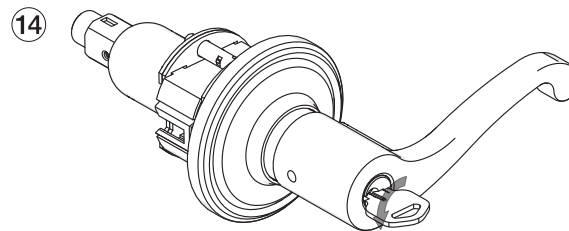


Tourner la clé sur 90 degrés (sens des aiguilles d'une montre)

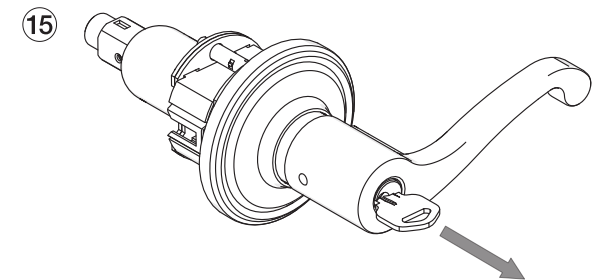
13 Aligner l'encoche du châssis, comme illustré



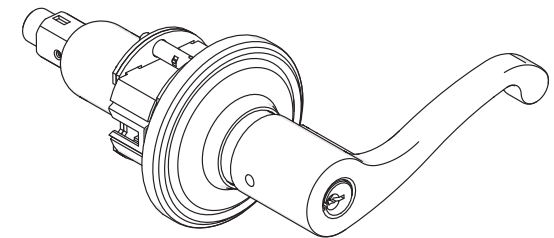
Pousser la poignée de porte sur le châssis jusqu'à ce qu'un clic se fasse entendre



Tourner la clé sur 90 degrés (sens inverse des aiguilles d'une montre)



La poignée extérieure a été inversée



POUR TOUTES QUESTIONS ET OBTENIR THE L'AIDE COMPOSER LE 1.800-562-5625



BRINKS A TRUSTED NAME IN SECURITY SINCE 1859 et tous les logos sont des marques commerciales ou des marques déposées de Brink's Network, Inc, et sont utilisés avec autorisation.

999-00360E_FR_REV B



50 Icon, Foothill Ranch, CA 92610-3000 USA/États-Unis/EE.UU.
 email/courriel/correo electrónico: info.hamptonproducts.com
 www.brinksprr.com • 1-800-562-5625
 ©2019 Hampton Products International Corp.
 999-00360E_FR_REV B 10/19