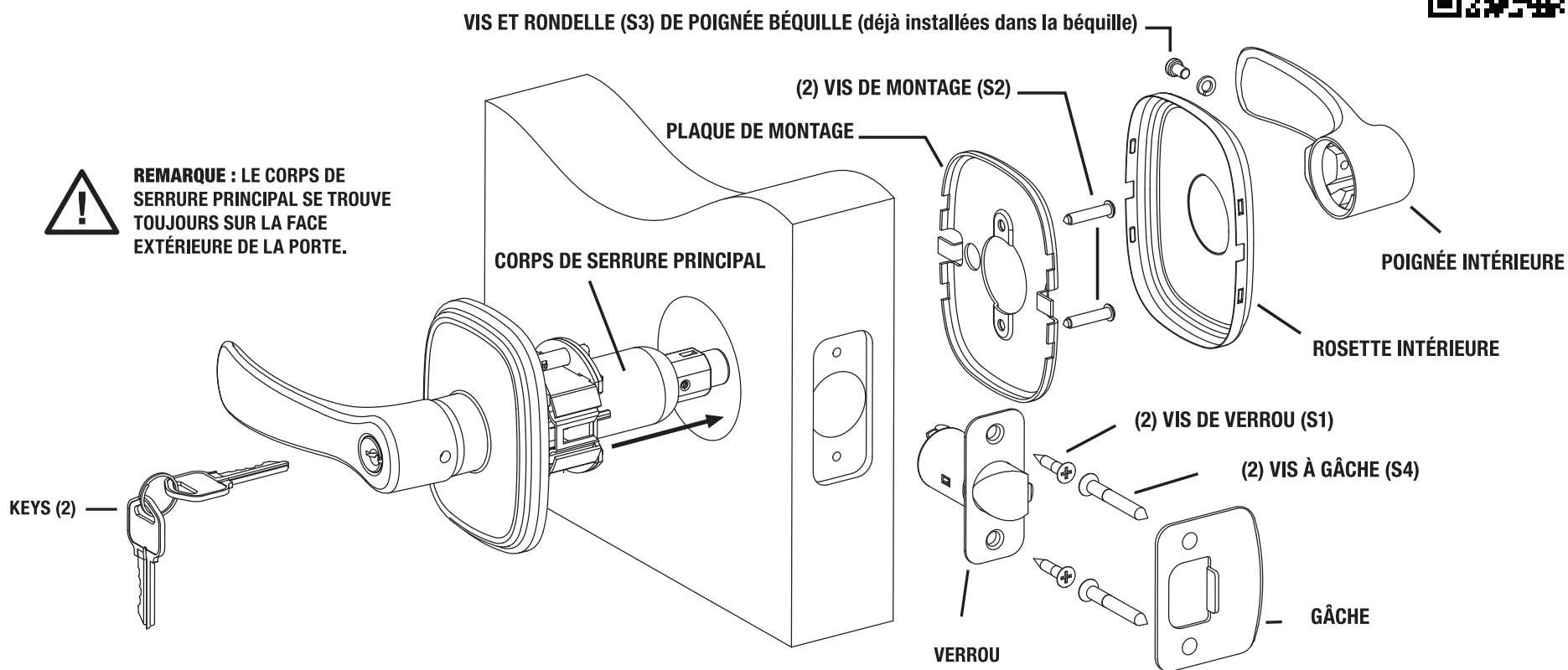
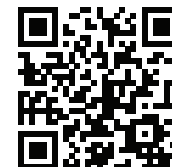


POUR LES SERRURES D'ENTRÉE À CLÉ EXTÉRIEURES VERROUILLABLES, À POIGNÉE PUSH PULL ROTATE

POUR LES PORTES DE 35 mm (1-3/8 po) À 45 mm (1-3/4 po) D'ÉPAISSEUR • POUR LES INSTALLATIONS DE REMPLACEMENT, PASSER À L'ÉTAPE 1.

POUR TOUTES QUESTIONS ET OBTENIR THE L'AIDE COMPOSER LE 1.800-562-5625

Scanner pour regarder la vidéo d'installation
ou aller à www.brinksppr.com/install.shtml



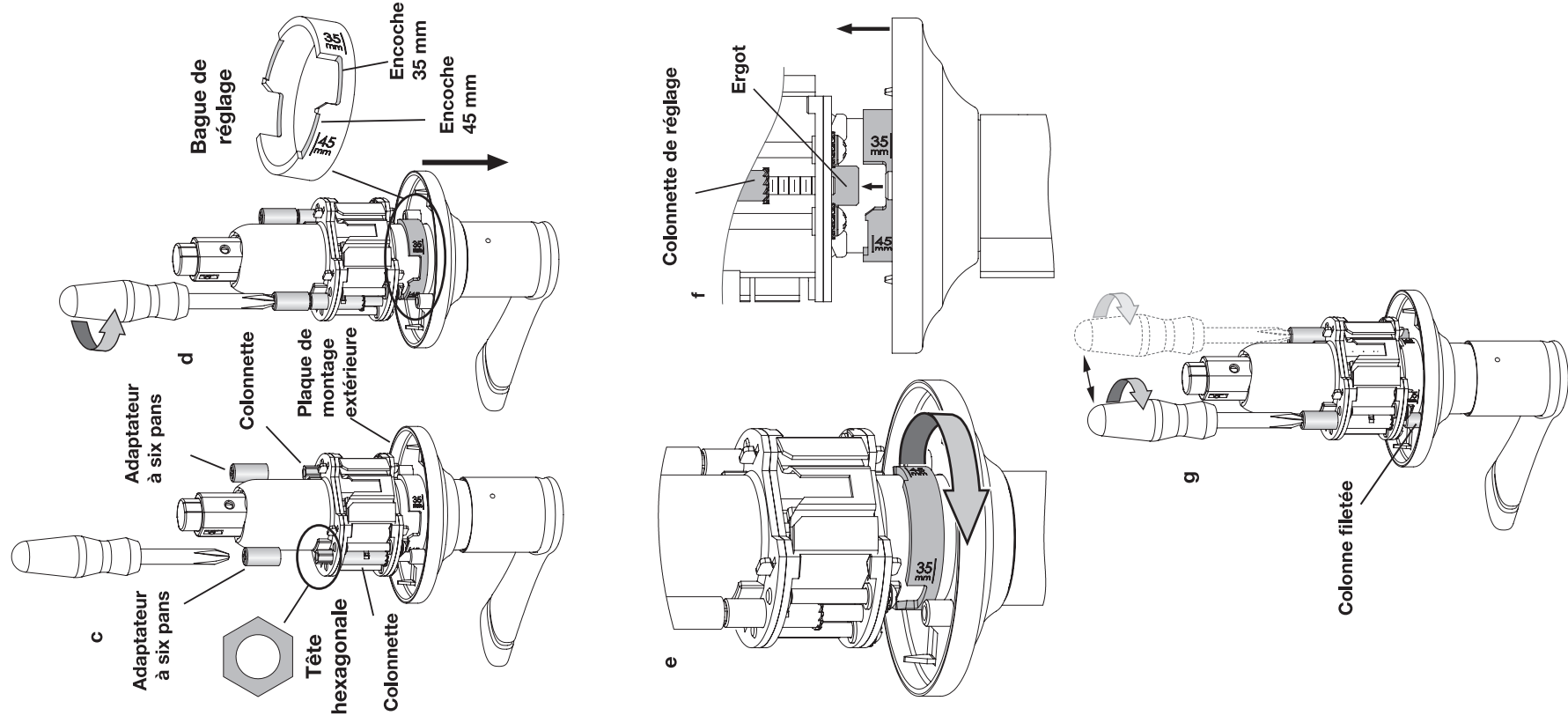


IMPORTANT !

ÉTAPE 1 Régler en fonction de l'épaisseur de la porte

- La serrure est adaptée en usine pour une porte de 35 mm (1-3/8 po) ou de 45 mm (1-3/4 po). Si l'épaisseur réelle est un chiffre intermédiaire, choisir entre ces deux valeurs celle qui est la plus proche de l'épaisseur réelle.
- Si votre porte est approximativement de cette même épaisseur—45 mm/1-3/4 po, passer à l'Étape 2.
- Si l'épaisseur de la porte est plus proche de 35 mm (1-3/8 po), la position de la plaque de montage extérieure doit être ajustée. Il est maintenu en place par deux colonnettes à tête hexagonale; Deux adaptateurs à six pans sont fournis afin de permettre l'utilisation d'un tournevis à tête cruciforme pour dévisser rapidement les deux colonnettes qui maintiennent la plaque de montage.
- Faire glisser la plaque de montage vers l'arrière. Repérer la bague de réglage et la faire glisser vers l'arrière également.
- Tourner la bague de réglage jusqu'à ce que les deux encoches de 35 mm sur la bague soient alignées avec les deux ergots sur le corps de la serrure. Ces ergots sont situés dans l'alignement des colonnettes.
- Faire glisser la bague de réglage contre les ergots.
- Faire glisser la plaque de montage extérieure contre la bague de réglage et la fixer en vissant les deux colonnettes dans les colonnes filetées de la plaque de montage, en alternant entre les deux colonnettes afin de les serrer uniformément. Les serrer tous les deux fermement.

Remarque : Si les adaptateurs à six pans sont perdus, une clé à molette peut être utilisée pour desserrer et serrer les colonnettes. Faire attention à ne pas serrer trop fort.

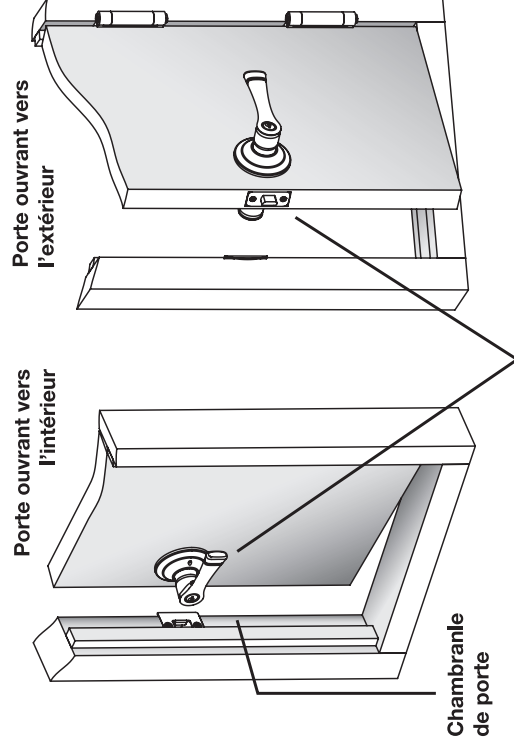


ÉTAPE 2

Déterminer le type de la porte

- La poignée béquille Push-Pull-Rotatif peut être installée tant sur les portes ouvrant vers l'intérieur (portes qu'il faut pousser vers l'intérieur de la pièce quand on ouvre de l'extérieur) que les portes ouvrant vers l'extérieur (portes que l'on ouvre en tirant vers soi pour entrer dans une pièce).
- Le corps de serrure principal est toujours sur le côté de la face extérieure de la porte. Pour les portes ouvrant vers l'extérieur, la face extérieure est le côté de la porte où les charnières sont visibles.
- Après l'installation, il faut PUSH (POUSSER) la poignée béquille pour entrer dans une pièce dont la porte ouvre vers l'intérieur, ou PULL (TIRER) la poignée béquille pour entrer dans une pièce dont la porte ouvre vers l'extérieur.

Vue de l'extérieur de la pièce

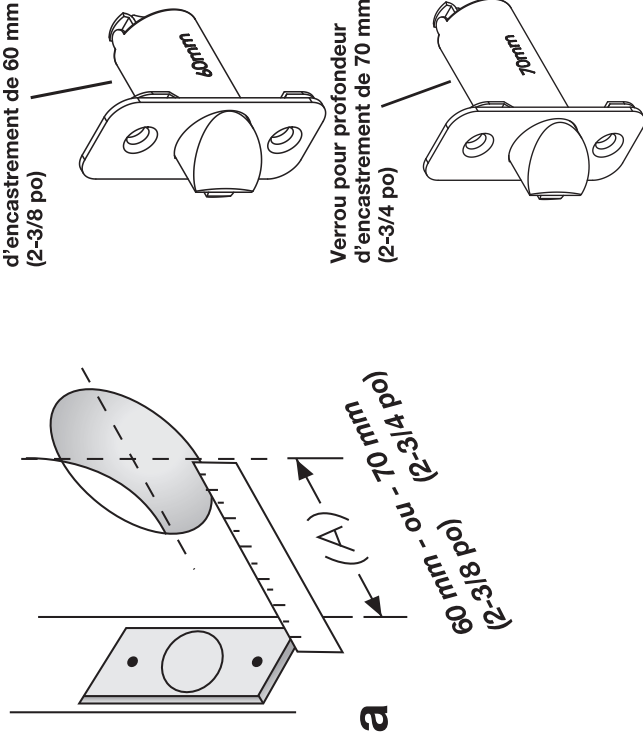


Corps de serrure principal

ÉTAPE 3

Choisir un verrou adéquat

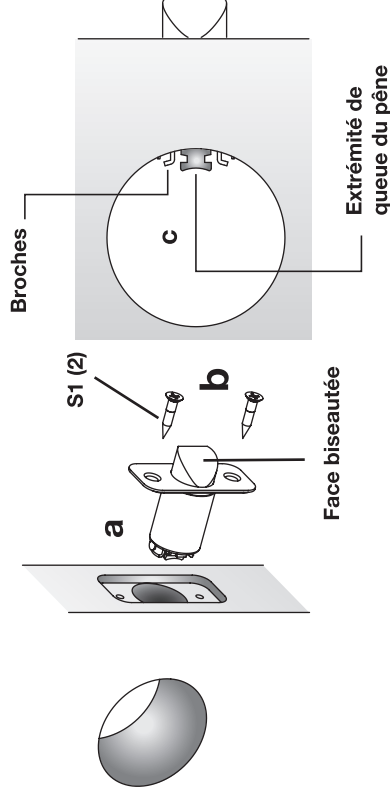
- La profondeur d'encastrement est la distance entre le bord de la porte et le centre du trou de 54 mm (2-1/8 po) sur la face de la porte.
- Choisir le verrou de 60 mm (2-3/8 po) ou de 70 mm (2-3/4 po) selon la profondeur d'encastrement de votre porte. (La plupart des portes résidentielles ont une profondeur d'encastrement de 60 mm (2-3/8 po).



ÉTAPE 4

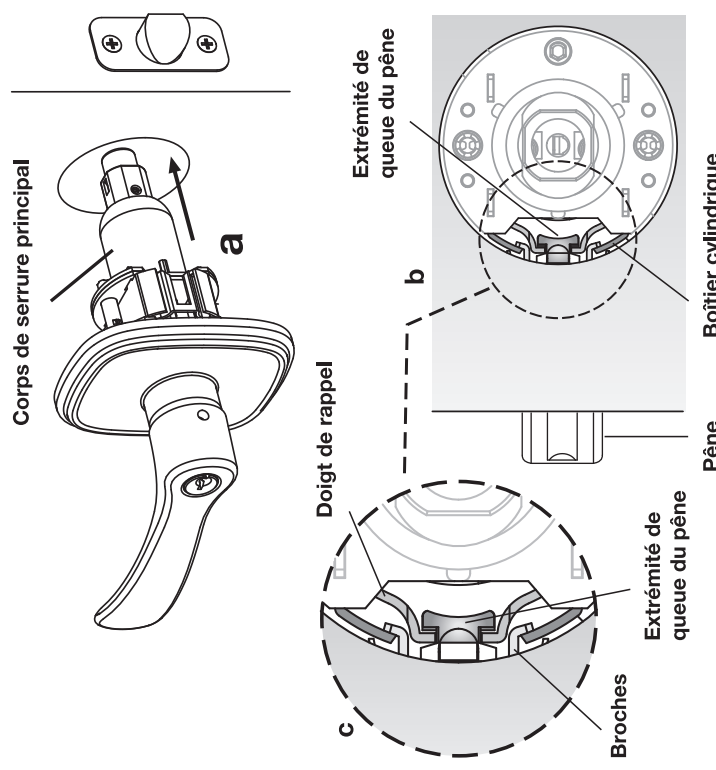
Installation du verrou

- Insérer le verrou dans le trou de 25,4 mm (1 po) percé dans le bord de la porte, comme illustré. Vérifier que la face biseautée du pêne de verrou est orientée vers le chambranle de la porte.
- Insérer deux vis à bois (S1) dans les trous de la tête et les visser solidement.
- Après l'installation, les broches de verrou et la ou les queues du pêne doivent être visibles à travers le trou de 54 mm (2-1/8 po) pratiqué dans la porte, comme illustré. Sinon, retourner à l'étape 3. Choisir un verrou adéquat.



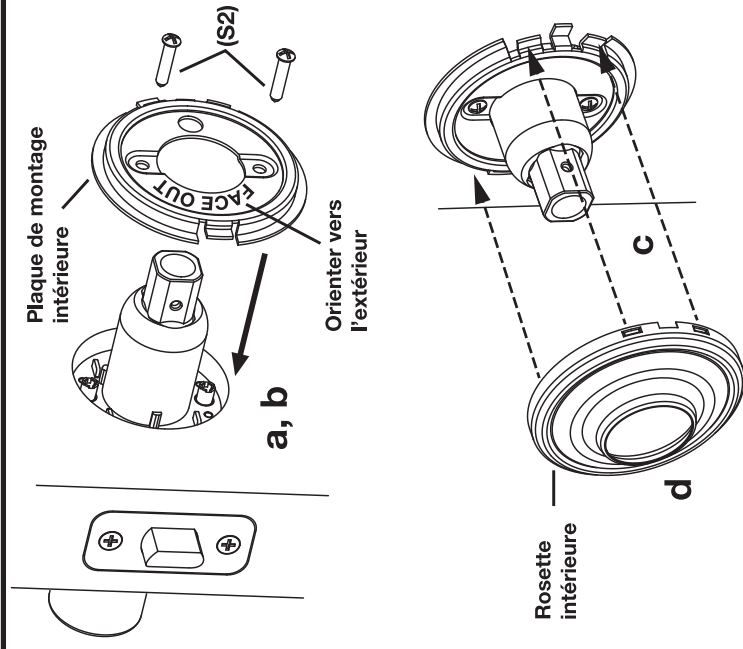
ÉTAPE 5 Installation du corps de serrure principal

- Insérer le corps de serrure principal à travers le trou de 54 mm (2-1/8 po) pratiqué dans la porte.
- Regarder à travers le trou à partir du côté intérieur de la porte pour guider le corps de serrure principal.
- S'assurer que le boîtier cylindrique engage les broches du verrou et que le doigt de rappel s'enclenche sur la queue du pêne.
- Faire un essai en tournant la poignée béquille – le pêne du verrou doit se rétracter.



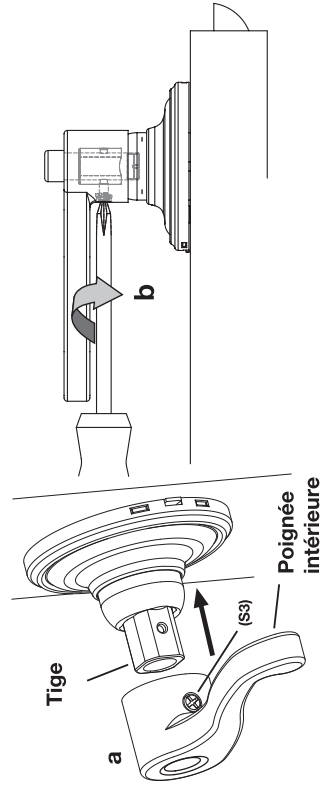
ÉTAPE 6 Installation de la plaque de montage intérieure et de la rosette

- Placer le côté interne de la plaque de montage par-dessus le corps de serrure principal et contre la face interne de la porte, les trous de montage étant alignés verticalement. Positionner la plaque de montage pour pouvoir lire « ORIENTER VERS L'EXTÉRIEUR » lorsqu'elle est contre la porte.
- Insérer les deux vis de montage (S2) et les engager dans les trous filetés du corps de serrure principal. Visser solidement.
- Installer la rosette intérieure en l'alignant sur les encoches de la plaque de montage et enclencher les pièces.



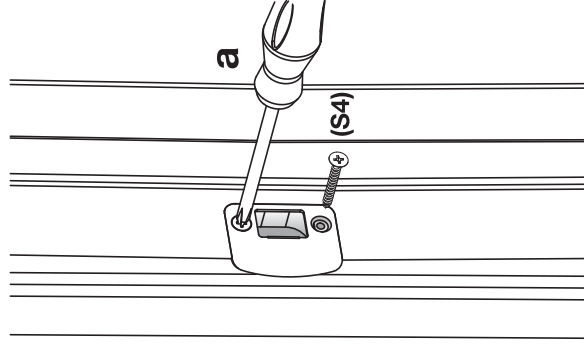
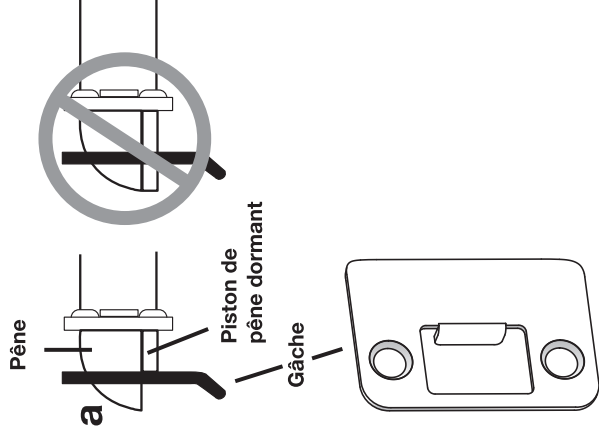
ÉTAPE 7 Installation de la poignée de porte intérieure

- Pousser la poignée béquille intérieure sur la tige jusqu'à ce qu'elle butte.
- Visser les vis (S3) situées du côté intérieur de la poignée. La vis doit s'engager dans le trou de la tige.
- Essayer l'installation en poussant, tirant et tournant la poignée béquille.



ÉTAPE 8 Installation de la gâche

- a. Pour les serrures d'entrée à clé, fixer la gâche à l'aide de deux vis de gâche (S4). Visser solidement. Vérifier que le piston de pêne dormant est déprimé au voisinage de la gâche et ne pénètre pas dans le trou de la gâche.
- b. Pour les serrures Push-Pull-Rotate, il est important que le pêne puisse se déplacer librement pour entrer et sortir de la gâche.



ÉTAPE 9 Fonctionnement et dépannage

Fonctionnement des poignées béquilles *PUSH-PULL* (POUSSER-TIRER)

a. Il faut toujours **POUSSER** ou **TIRER** sur la poignée près de son extrémité, comme illustré, pour obtenir les meilleurs résultats.

Portes ouvrant vers l'intérieur

- b. Pour ouvrir la porte de l'extérieur, **POUSSER** la poignée ou la tourner dans un sens quelconque.
- c. Pour sortir de la pièce, **TIRER** sur la poignée ou la tourner dans un sens quelconque.

Portes ouvrant vers l'extérieur

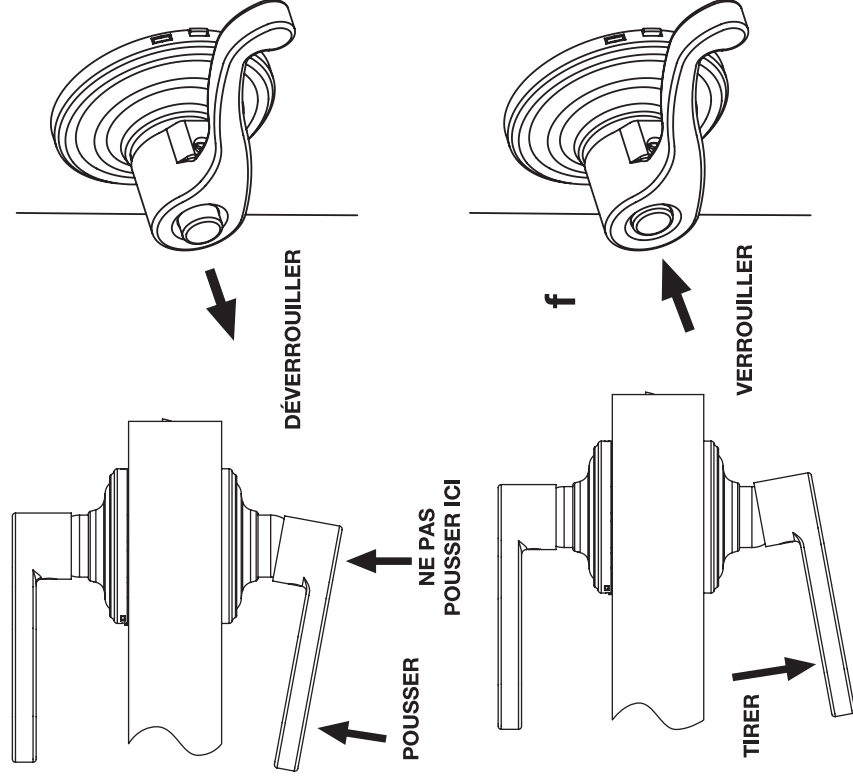
- d. Pour ouvrir la porte de l'extérieur, **TIRER** sur la poignée ou la tourner dans un sens quelconque.
- e. Pour sortir de la pièce, **POUSSER** la poignée ou la tourner dans un sens quelconque.

Pour verrouiller

- f. **POUSSER** le bouton pour verrouiller. La poignée ne peut pas être verrouillée avec la clé. Pour déverrouiller, utiliser la clé ou actionner la poignée béquille intérieure.

Dépannage

- g. Les fonctions **PUSH** (POUSSER) et **PULL** (TIRER) sont activées au mieux quand le pêne de verrou se déplace librement pour entrer et sortir de la gâche.
- h. Les garnitures de calfeutrage ou une porte gauchie risque parfois de forcer le pêne contre la gâche. Ceci augmente la force avec laquelle il est nécessaire de pousser ou de tirer la poignée. Pour obtenir les meilleurs résultats, remettre la gâche dans une meilleure position pour qu'il n'y ait plus de frottement contre le pêne.



GARANTIE LIMITÉE À VIE - Ce produit est garanti par Hampton Products International («HPI»), avec une garantie à vie limitée des pièces mécaniques et de la finition consentie à l'acheteur initial de ce produit, contre les défauts de matériaux et de fabrication dans des conditions normales d'utilisation et de service, aussi longtemps que l'acheteur initial occupe le lieu de résidence dans lequel ce produit a été initialement installé. Cette garantie ne s'applique pas à un produit, utilisé dans des applications commerciales ou dans des parties communes, utilisé à des fins pour lesquelles il n'a pas été conçu ou prévu, ou qui a été utilisés de façon non conforme, modifié ou installé, utilisé, entretenu, réparé, de façon incorrecte. Cette garantie ne couvre pas les rayures, abrasions ou détériorations dues à l'utilisation de peintures, solvants ou autres produits chimiques. HPI N'EST PAS RESPONSABLE DES DOMMAGES ACCESSOIRES, INDIRECTS OU CONSÉQUENTS. Certains états n'autorisent pas l'exclusion ou la limitation des dommages accessoires ou indirects, de sorte que l'exclusion ci-dessus peut ne pas s'appliquer. Cette garantie accorde des droits spécifiques à l'acheteur, qui peut également disposer d'autres droits, variants selon les états. Pour effectuer une réclamation au titre de la garantie, merci de contacter Hampton Care au 1-800-562-5625 ou de consulter le site Web à l'adresse : www.hampton.care, qui donne des instructions pour faire remplacer le produit, l'échanger contre un produit similaire de valeur égale ou le faire réparer.



BRINKS A TRUSTED NAME IN SECURITY SINCE 1899
et tous les logos sont des marques commerciales ou des
marques déposées de Brink's Network, Inc. et sont utilisés avec autorisation.

999-00357E_FR

HAMPTON
Email: info.hamptonproducts.com
www.brinksapp.com • 1-800-562-5625
©2019 Hampton Products International Corp
999-00357E_FR_REV 10/19