

POUR LES SERRURES INTÉRIEURES À POIGNÉE BÉQUILLE VERROUILLABLES ET NON-VERROUILLABLES PUSH PULL RÔTATE

POUR LES PORTES DE 35 mm (1-3/8 po) À 45 mm (1-3/4 po) D'ÉPAISSEUR • POUR LES INSTALLATIONS DE REMPLACEMENT, PASSER À L'ÉTAPE 1.

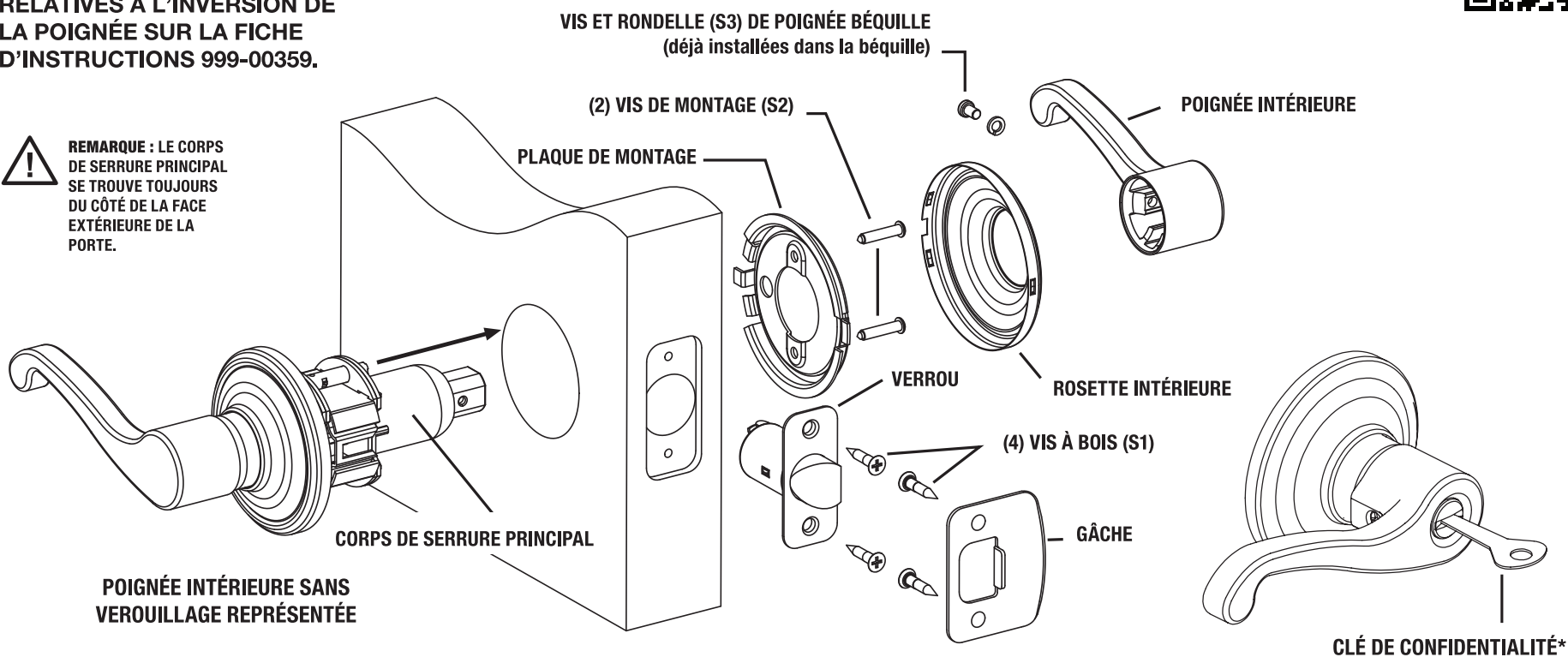
POUR TOUTES QUESTIONS ET OBTENIR THE L'AIDE COMPOSER LE 1.800-562-5625

**ATTENTION ! AVANT DE
COMMENCER L'INSTALLATION,
LIRE LES INFORMATIONS
RELATIVES À L'INVERSION DE
LA POIGNÉE SUR LA FICHE
D'INSTRUCTIONS 999-00359.**

Scanner pour regarder la vidéo d'installation
ou aller à www.brinksprr.com/install.shtml



**REMARQUE : LE CORPS
DE SERRURE PRINCIPAL
SE TROUVE TOUJOURS
DU CÔTÉ DE LA FACE
EXTÉRIEURE DE LA
PORTE.**



* Les serrures à verrouillage intérieur sont pourvues d'une clé de confidentialité pour passer outre le mécanisme de verrouillage en cas d'urgence. Voir l'étape 9 pour plus de détails sur le verrouillage et le déverrouillage de la poignée.

POUR LES NOUVELLES INSTALLATIONS, VOIR LA FICHE D'INSTRUCTIONS 999-00321E_FR



IMPORTANT !

ÉTAPE 1 Régler en fonction de l'épaisseur de la porte

- a.** Mesurer l'épaisseur de la porte. Elle doit être de 35 mm (1-3/8 po) ou de 45 mm (1-3/4 po). Si l'épaisseur réelle est un chiffre intermédiaire, choisir entre ces deux valeurs celle qui est la plus proche de l'épaisseur réelle.

b. La serrure est adaptée en usine pour une porte de 35 mm (1-3/8 po). Si votre porte est approximativement de cette même épaisseur—35 mm/1-3/8 po, passer à l'Étape 2.

c. Si l'épaisseur de la porte est plus proche de 45 mm (1-3/4 po), la position de la plaque de montage extérieure doit être ajustée. Il est maintenu en place par deux colonnettes à tête hexagonale. Deux adaptateurs à six pans sont fournis afin de permettre l'utilisation d'un tournevis à tête cruciforme pour dévisser rapidement les deux colonnettes qui maintiennent la plaque de montage.

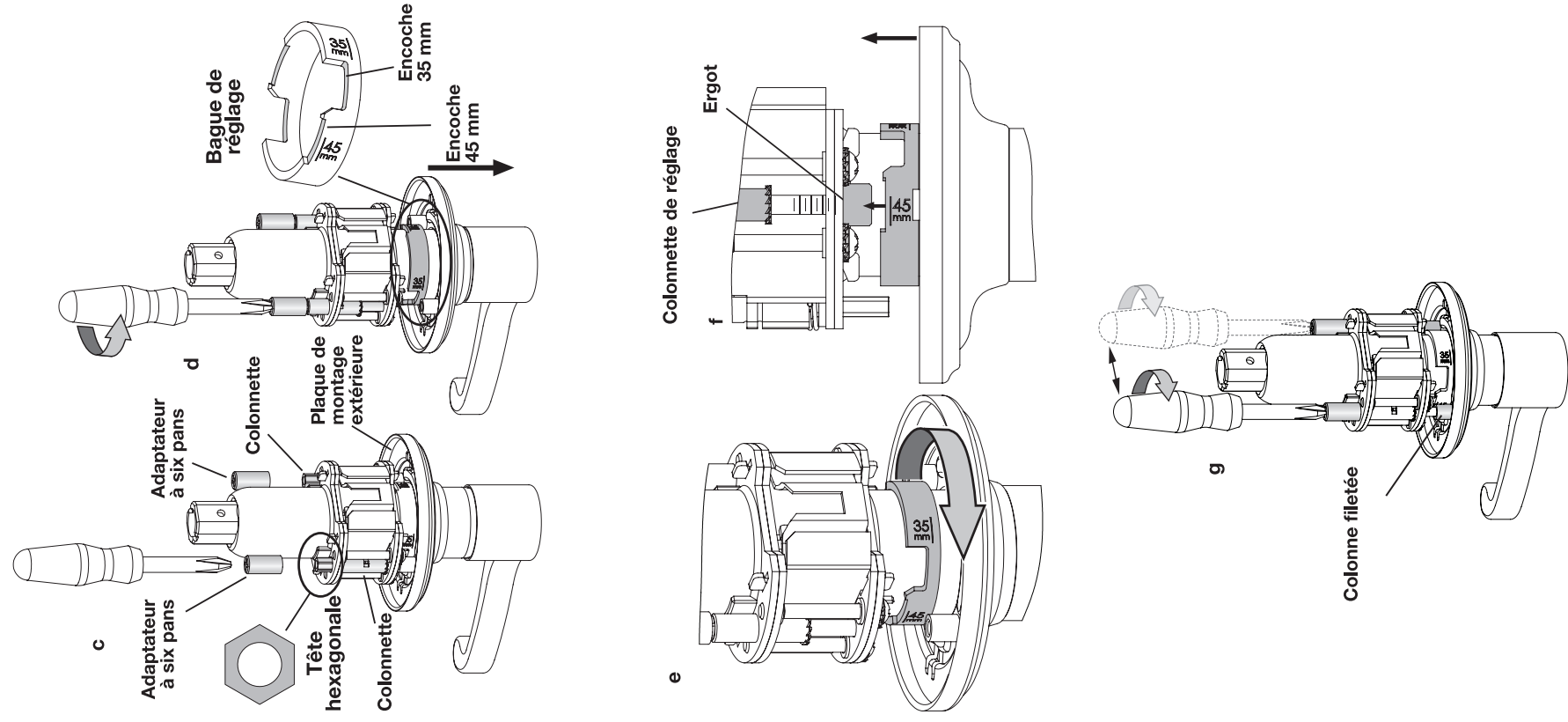
d. Faire glisser la plaque de montage vers l'arrière. Repérer la bague de réglage et la faire glisser vers l'arrière également.

e. Tourner la bague de réglage jusqu'à ce que les deux encoches de 45 mm sur la bague soient alignées avec les deux ergots sur le corps de la serrure. Ces ergots sont situés dans l'alignement des colonnettes.

f. Faire glisser la bague de réglage contre les ergots.

g. Faire glisser la plaque de montage extérieure contre la bague de réglage et la fixer en vissant les deux colonnettes dans les colonnes filetées de la plaque de montage, en alternant entre les deux colonnettes afin de les serrer uniformément. Les serrer tous les deux fermement.

Remarque : Si les adaptateurs à six pans sont perdus, une clé à molette peut être utilisée pour desserrer et serrer les colonnettes. Faire attention à ne pas serrer trop fort.

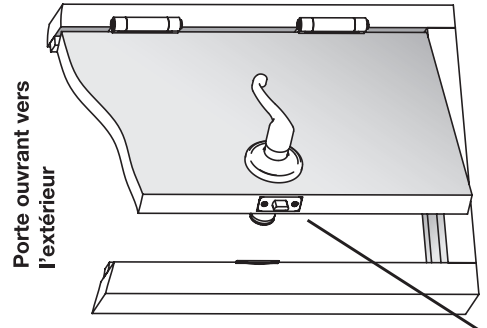
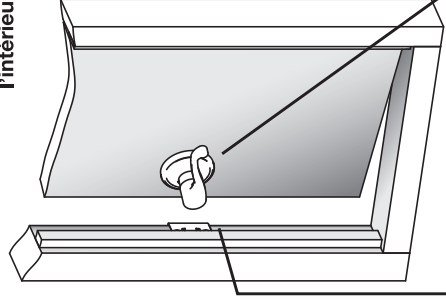


ÉTAPE 2 Déterminer le type de la porte

- La poignée béquille *Push-Pull-Rotate* peut être installée tant sur les portes ouvrant vers l'intérieur (portes qu'il faut pousser vers l'intérieur de la pièce quand entre de l'extérieur) que les portes ouvrant vers l'extérieur (portes que l'on ouvre en tirant vers soi pour entrer dans une pièce).
- Le corps de serrure principal est toujours sur le côté de la face extérieure de la porte. Pour les portes ouvrant vers l'extérieur, la face extérieure est le côté de la porte où les charnières sont visibles.
- Après l'installation, il faut *PUSH* (POUSSER) la poignée béquille pour entrer dans une pièce dont la porte ouvre vers l'intérieur, ou *PULL* (TIRER) la poignée béquille pour entrer dans une pièce dont la porte ouvre vers l'extérieur.

Vue de l'extérieur de la pièce

Porte ouvrant vers l'intérieur

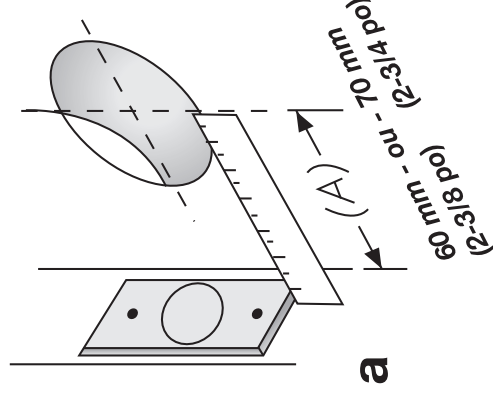


Chambrante de porte

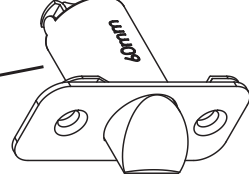
Corps de serrure principal

ÉTAPE 3 Choisir un verrou adéquat

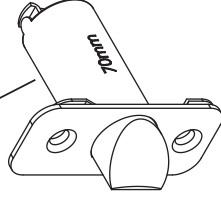
- La profondeur d'encastrement est la distance entre le bord de la porte et le centre du trou de 54 mm (2-1/8 po) sur la face de la porte.
- Choisir le verrou de 60 mm (2-3/8 po) ou de 70 mm (2-3/4 po) selon la profondeur d'encastrement de votre porte. (La plupart des portes résidentielles ont une profondeur d'encastrement de 60 mm (2-3/8 po).



Verrou pour profondeur d'encastrement de 60 mm (2-3/8 po)

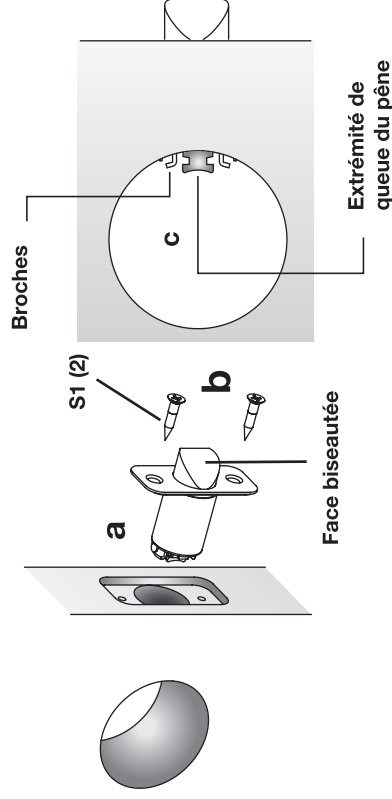


Verrou pour profondeur d'encastrement de 70 mm (2-3/4 po)



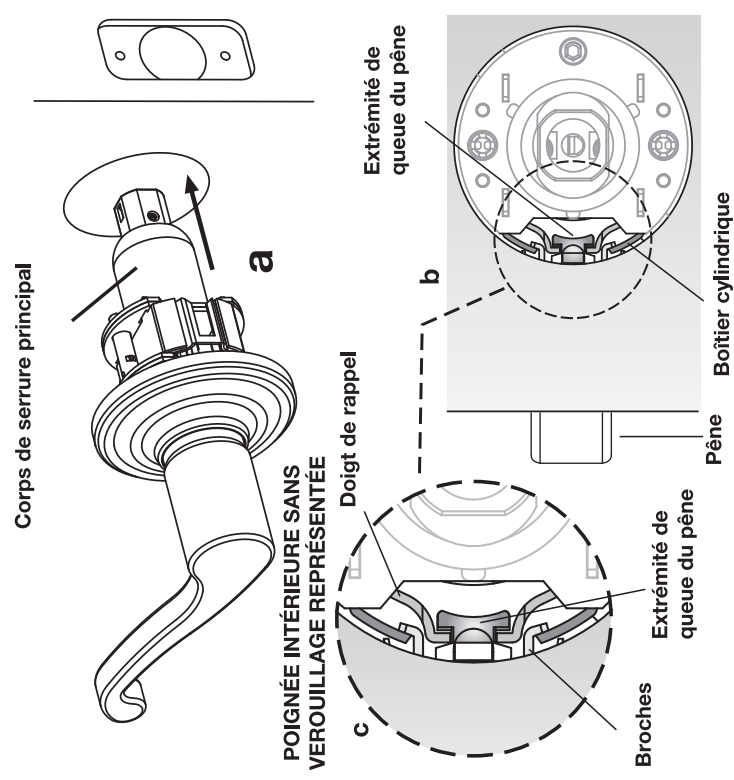
ÉTAPE 4 Installation du verrou

- Insérer le verrou dans le trou de 25,4 mm (1 po) percé dans le bord de la porte, comme illustré. Vérifier que la face biseautée du pêne de verrou est orientée vers le chambrante de la porte.
- Insérer deux vis à bois (S1) dans les trous de la tête et les visser solidement.
- Après l'installation, les broches de verrou et la ou les queues du pêne doivent être visibles à travers le trou de 54 mm (2-1/8 po) pratiqué dans la porte, comme illustré. Sinon, retourner à l'étape 3. Choisir un verrou adéquat.



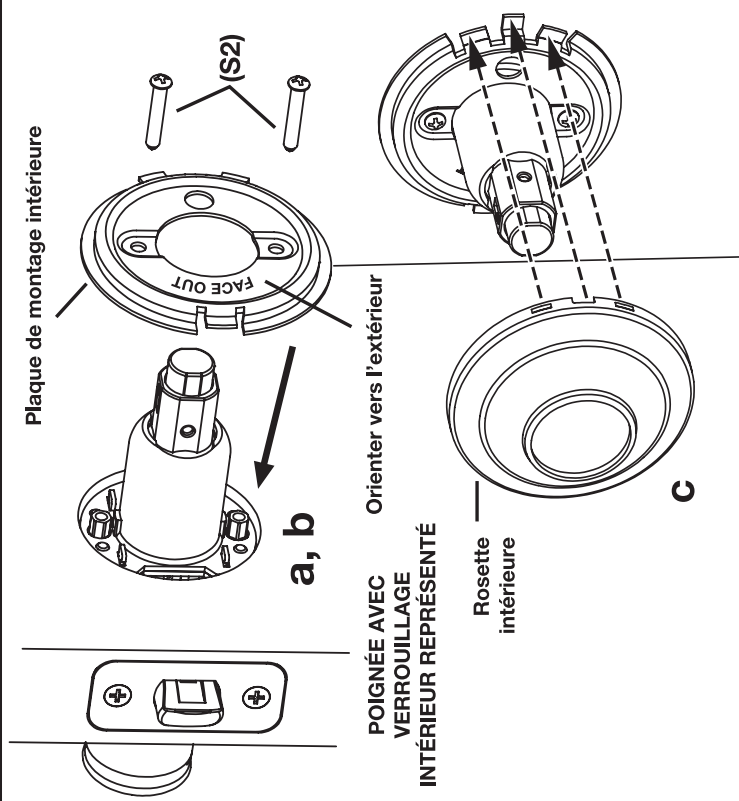
ÉTAPE 5 Installation du corps de serrure principal

- Insérer le corps de serrure principal à travers le trou de 54 mm (2-1/8 po) pratiqué dans la porte.
- Regarder à travers le trou à partir du côté intérieur de la porte pour guider le corps de serrure principal.
- S'assurer que le boîtier cylindrique engage les broches du verrou et que le doigt de rappel s'enclenche sur la queue du pêne.
- Faire un essai en tournant la poignée béquille – le pêne du verrou doit se rétracter.



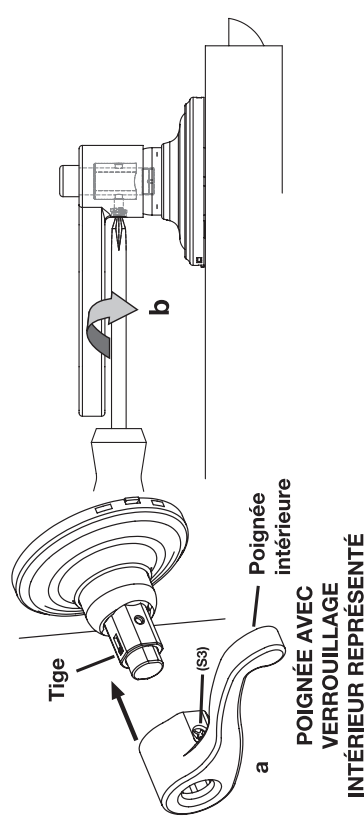
ÉTAPE 6 Installation de la plaque de montage intérieure et de la rosette

- Placer le côté interne de la plaque de montage par-dessus le corps de serrure principal et contre la face interne de la porte, les trous de montage étant alignés verticalement. Positionner la plaque de montage pour pouvoir lire « ORIENTER VERS L'EXTÉRIEUR » lorsqu'elle est contre la porte.
- Insérer les deux vis de montage (S2) et les engager dans les trous filetés du corps de serrure principal. Visser solidement.
- Installer la rosette intérieure en l'alignant sur les encoches de la plaque de montage et enclencher les pièces.



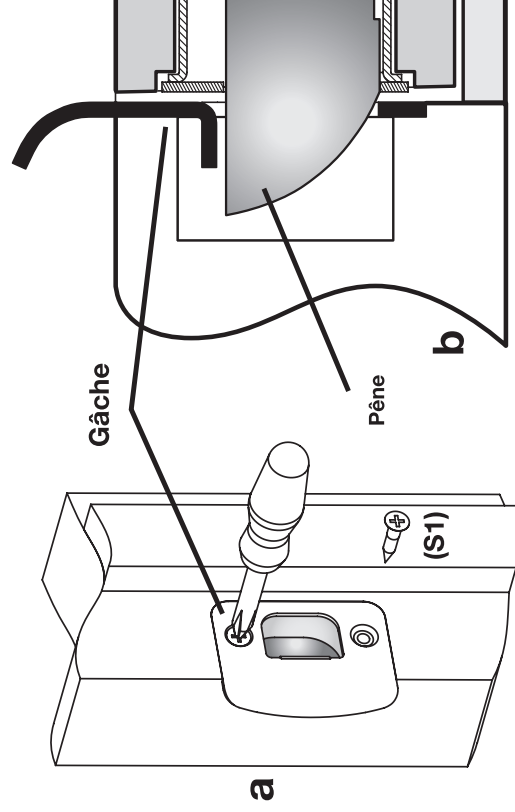
ÉTAPE 7 Installation de la poignée de porte intérieure

- Pousser la poignée béquille intérieure sur la tige jusqu'à ce qu'elle butte.
- Visser les vis (S3) situées du côté intérieur de la poignée. La vis doit s'engager dans le trou de la tige.
- Essayer l'installation en poussant, tirant et tournant la poignée béquille.



ÉTAPE 8 Installation de la gâche

- Fixer la gâche à l'aide des deux vis à bois (S1). Visser solidement.
- Pour les serrures *Push-Pull-Rotate*, il est important que le pêne puisse se déplacer librement pour entrer et sortir de la gâche.



ÉTAPE 9 Fonctionnement et dépannage

Fonctionnement des poignées béquilles *PUSH-PULL* (POUSSER-TIRER)

- Il faut toujours **POUSSER** ou **TIRER** sur la poignée près de son extrémité, comme illustré, pour obtenir les meilleurs résultats.

Portes ouvrant vers l'intérieur

Pour ouvrir la porte de l'extérieur, **POUSSER** la poignée ou la tourner dans un sens quelconque.

- Pour sortir de la pièce, **TIRER** sur la poignée ou la tourner dans un sens quelconque.

Portes ouvrant vers l'extérieur

Pour ouvrir la porte de l'extérieur, **TIRER** sur la poignée ou la tourner dans un sens quelconque.

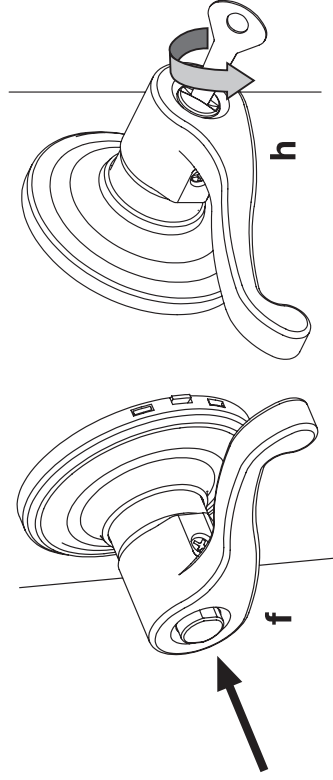
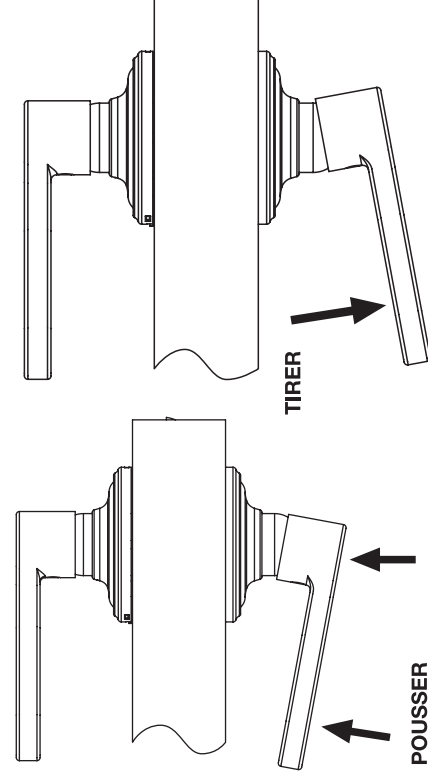
- Pour sortir de la pièce, **POUSSER** la poignée ou la tourner dans un sens quelconque.

Serrures à poignée béquille verrouillables de l'intérieur

APPUYER sur le bouton de confidentialité pour verrouiller. S'assurer que la porte est correctement fermée avant de verrouiller. Fermer la porte après le verrouillage déverrouillera la poignée. Cette fonctionnalité est conçue pour empêcher de se retrouver enfermé dehors accidentellement.

- Pour déverrouiller, actionner la poignée intérieure en la poussant, en la tirant ou en la tournant.

En cas d'urgence, pour déverrouiller de l'extérieur, insérer la clé de confidentialité dans la fente du bouton de déblocage et tourner dans le sens contraire des aiguilles d'une montre.



GARANTIE LIMITEE À VIE. - Ce produit est garanti par Hampton Products International (HPI) avec une garantie à vie limitée des pièces mécaniques et de la finition consentie à l'acheteur initial de ce produit, contre les défauts de matériaux et dans des applications commerciales ou dans des parties communes ; utilisé à des fins pour lesquelles il n'a pas été conçu ou prévu ; ou qui a été utilisé de façon non conforme, modifié ou installé, entretenu et/ou réparé de façon incorrecte. Cette garantie ne couvre pas les rayures, abrasions ou détériorations dues à l'utilisation de peintures, solvants ou autres produits chimiques. **HP N'EST PAS RESPONSABLE DES DOMMAGES ACCESSOIRES, INDIRECTS OU CONSÉCUTIFS.** Certains états n'autorisent pas l'exclusion ou la limitation des dommages accessoires ou indirects, de sorte que l'exclusion ci-dessus peut ne pas s'appliquer. Cette garantie accorde des droits légaux spécifiques à l'acheteur, qui peut également disposer d'autres droits, variants selon les états. Pour effectuer une réclamation au titre de la garantie, merci de contacter Hampton Care au 1-800-562-5625 ou de consulter le site Web à l'adresse : www.hampton.care, qui donne des instructions pour faire remplacer le produit, l'échanger contre un produit similaire de valeur égale ou le faire réparer.



La marque de commerce et les œuvres de Brink's
protégées par copyright sont utilisées avec autorisation.

999-00354E_FR



50 Icon, Foothill Ranch, CA 92610-3000 États-Unis
email: info@hamptonproducts.com
www.brinkspr.com • 1-800-562-5625
©2019 Hampton Products International Corp.
999-00354E_FR_REV 10/19