

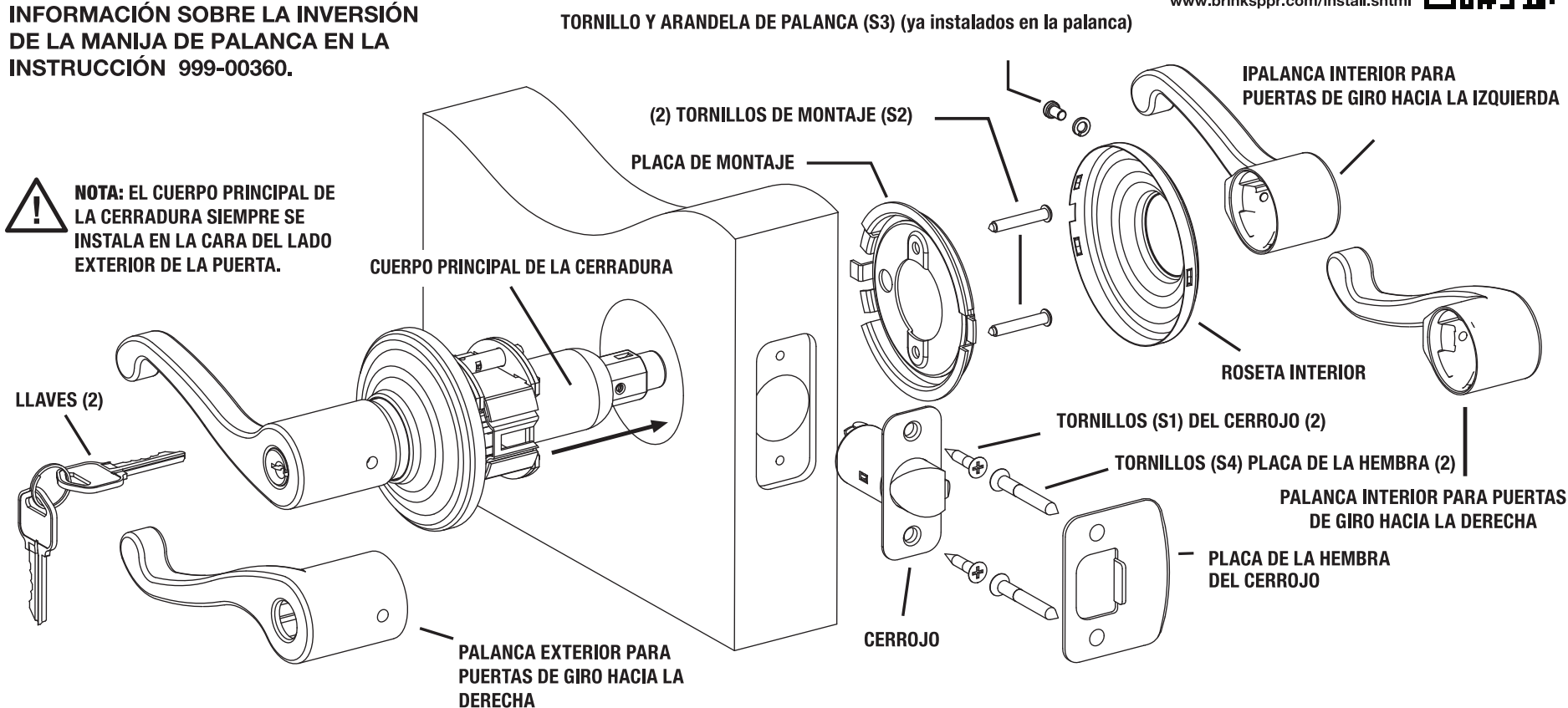
PARA CERRADURAS EXTERIORES DE MANIJA DE PALANCA CON LLAVE DE SEGURIDAD TIPO PUSH PULL ROTATE

PARA PUERTAS DE 35 mm (1-3/8") HASTA 45 mm (1-3/4") DE ESPESOR • PARA INSTALACIONES DE REEMPLAZO PROCEDA AL PASO 1.

¿TIENE ALGUNA PREGUNTA? SÍRVASE SOLICITAR AYUDA AL 1-800-562-5625

**NOTA! ANTES DE INICIAR LA
INSTALACIÓN, REPASE LA
INFORMACIÓN SOBRE LA INVERSIÓN
DE LA MANIJA DE PALANCA EN LA
INSTRUCCIÓN 999-00360.**

Escanee para ver el video de
instalación o acceda al sitio web
www.brinksprr.com/install.shtml



PARA INSTALACIONES DE REEMPLAZO PROCEDA AL PASO 1. PARA INSTALACIONES NUEVAS, VEA LA INSTRUCCIÓN 999-00321E_SP

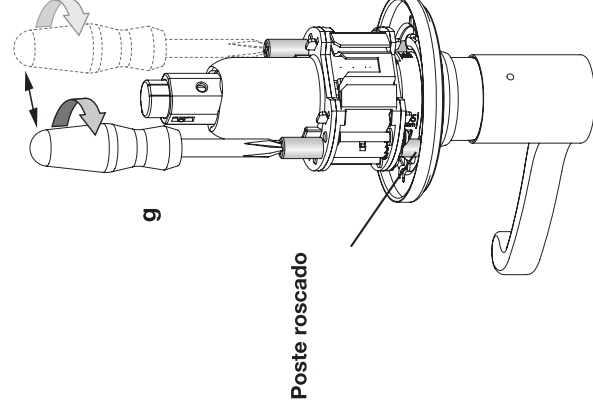
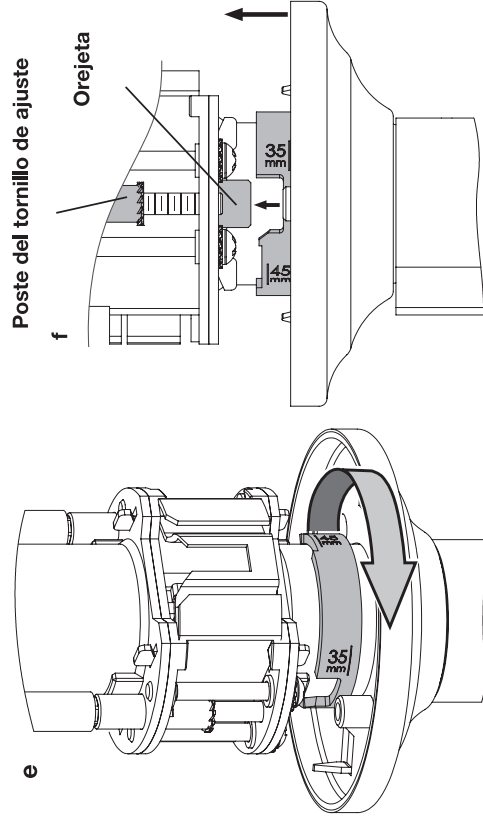
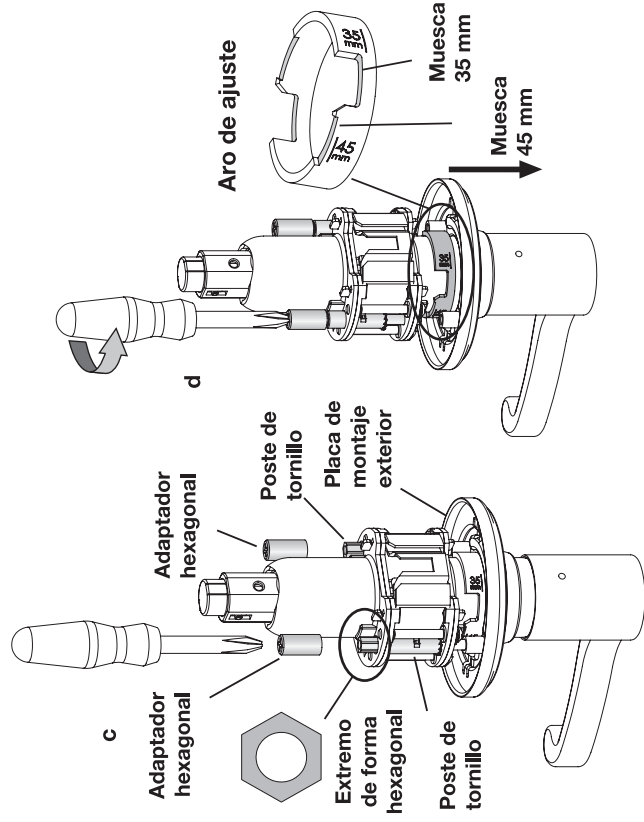


¡IMPORTANTE!

PASO 1 Cómo tomar en cuenta el espesor de la puerta

- Mida el espesor de su puerta. Dicho espesor debe ser de 35 mm (1-3/8") o de 45 mm (1-3/4"). Si el espesor de su puerta está entre estos dos números, redondee al espesor más cercano entre estos dos espesores.
- Su juego de cerradura se ajusta en fábrica para una puerta de 45 mm (1-3/4"). Si el espesor de su puerta es aproximadamente 45 mm (1-3/4"), proceda al Paso 2.
- Si el espesor de su puerta está más cerca de 35 mm (1-3/8"), se debe ajustar la posición de la Placa de montaje exterior. Es sostenida en su lugar por dos postes de tornillos que tienen una forma hexagonal en el extremo; se proporcionan dos adaptadores hexagonales para poder usar un destornillador de cabeza Phillips y destornillar rápidamente los dos postes que sostienen la placa de montaje.
- Deslice la Placa de montaje hacia atrás. Localice el Aro de ajuste y deslícelo hacia atrás también.
- Gire el Aro de ajuste hasta que las dos muescas de 35 mm en el aro estén alineadas con las Orejetas en el Cuerpo principal de la cerradura. Estas muescas están alineadas con los postes de tornillos.
- Deslice el Aro de ajuste contra las Orejetas.
- Deslice la placa de montaje exterior hacia el aro de ajuste y atornille los dos postes de tornillos en los postes roscados de la placa de montaje para fijarla; alterne los postes para que el ajuste sea parejo. Ajuste ambos postes firmemente.

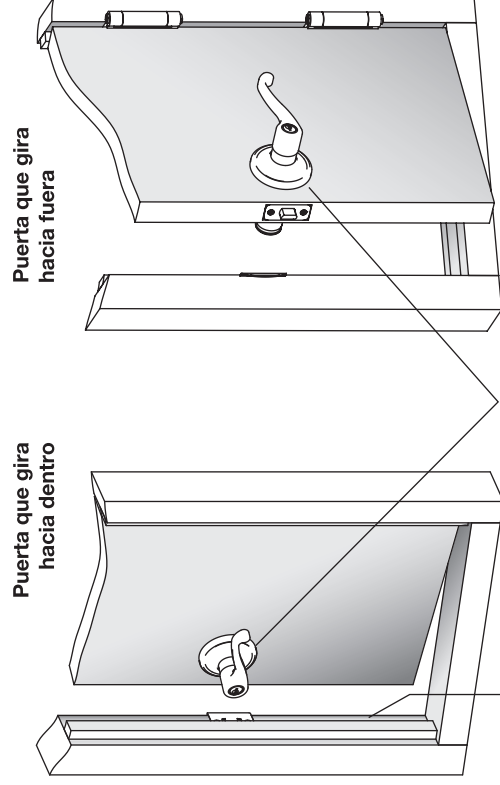
Nota: Si se pierden los adaptadores hexagonales, puede usar una llave ajustable para aflojar y ajustar los postes de tornillos. Tenga cuidado de no ajustarlos en exceso



PASO 2 Determine el tipo de su puerta

- La Palanca de tipo Push-Pull-Rotate se puede instalar tanto en puertas que Giran hacia dentro (puertas que se empujan en dirección de la habitación a la que se entra del exterior) y puertas que Giran hacia fuera (puertas que se tiran para abrir y entrar a la habitación desde el exterior).
- El Cuerpo principal de la Cerradura siempre se instala en la cara exterior de la puerta. Para puertas que Giran hacia fuera, la cara exterior es el lado de la puerta donde son visibles las bisagras.
- Después de la instalación usted EMPUJARÁ la perilla para entrar a una habitación con una puerta que Gira hacia dentro, o TIRARÁ de la palanca para entrar a una habitación con una puerta que Gira hacia fuera.

Vista desde fuera de la habitación

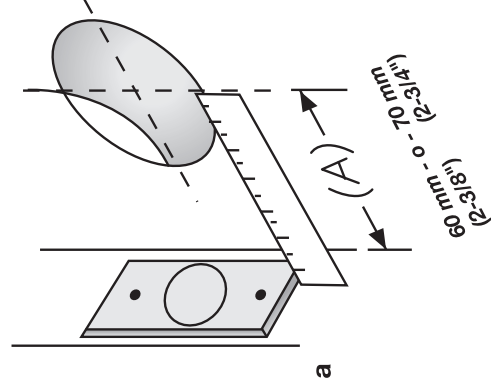


Jamba de la puerta

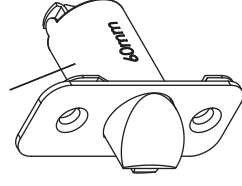
Cuerpo principal de la cerradura

PASO 3 Seleccione el cerrojo correcto

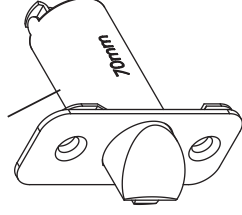
- La distancia de canto o borde de la puerta hasta el centro del agujero de 54 mm (2-1/8") en la cara de la puerta se le conoce algunas veces como "entrada".
- Seleccione el cerrojo de 60 mm (2-3/8") tomando en cuenta la distancia o "entrada" de su puerta. [La mayoría de las puertas residenciales tienen una distancia o "entrada" de 60 mm (2-3/8").]



Cerrojo con distancia de 60 mm (2-3/8")

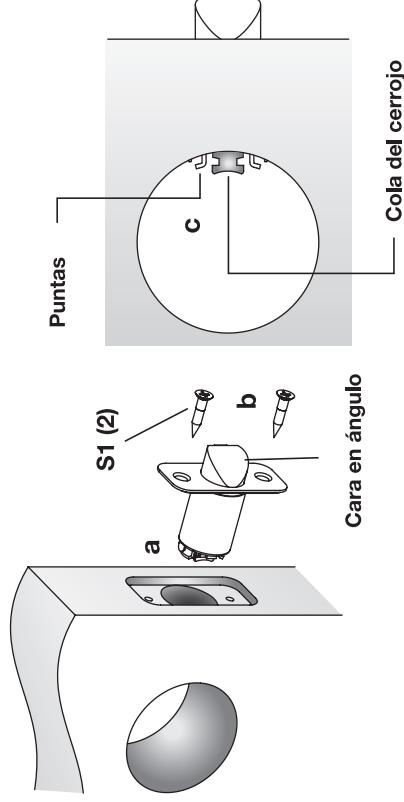


Cerrojo con distancia de 70 mm (2-3/4")



PASO 4 Instale el Cerrojo

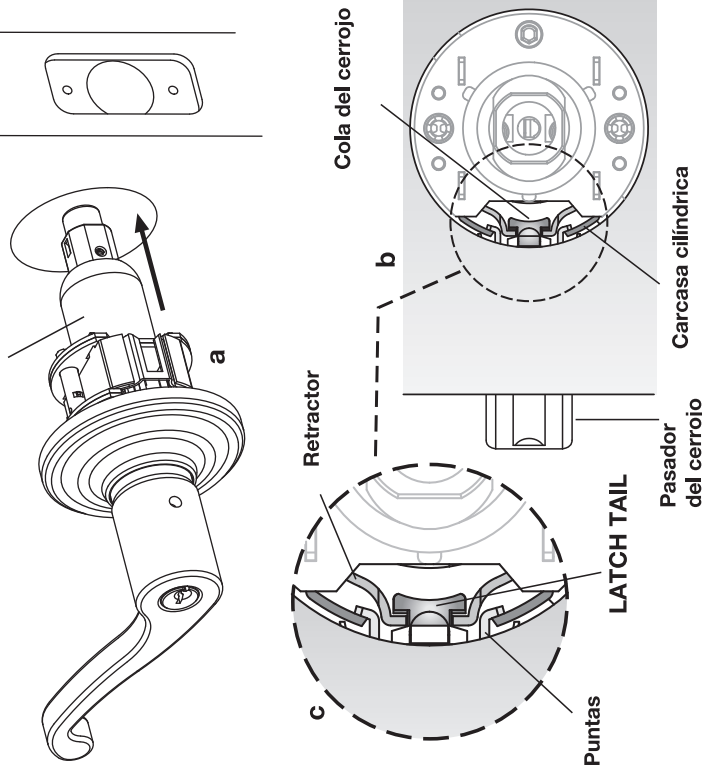
- Inserte el cerrojo en el agujero de 25.4 mm (1") en el canto o borde de la puerta tal como se muestra. Asegúrese que la cara en ángulo del pasador del cerrojo está orientada hacia la jamba de la puerta.
- Inserte dos Tornillos (S1) del cerrojo a través de los orificios en la placa frontal y apriételes firmemente.
- Después de la instalación, usted debe poder ver las Puntas del Cerrojo y la/s Cola/s del cerrojo a través del agujero de 54 mm (2-1/8") en la puerta tal como se muestra. Si esto no sucede, vuelva al Paso 3. Seleccione el cerrojo correcto.



PASO 5 Instale el Cuerpo principal de la cerradura

- Introduzca el Cuerpo principal de la cerradura a través del orificio de 54 mm (2-1/8") en la puerta.
- Vea a través del orificio desde el lado interior de la puerta para guiar el Cuerpo principal de la cerradura.
- Asegúrese que la Carcasa cilíndrica se engrana con las Puntas del cerrojo y que el Retractor se trava con la Cola del cerrojo.
- Gire la palanca para comprobar el funcionamiento – el pasador del cerrojo debe retraerse.

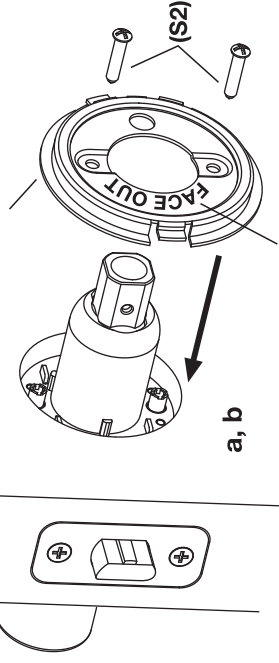
Cuerpo principal de la cerradura



PASO 6 Instale la Placa de montaje y la roseta interiores

- Coloque la Placa de montaje interior por sobre el Cuerpo principal de la cerradura y contra la cara interior de la puerta con los agujeros de montaje alineados verticalmente. Coloque la placa de montaje de manera tal que se lea la indicación "FACE OUT – HACIA EL EXTERIOR" cuando quede contra la puerta.
- Introduzca los dos tornillos de Montaje (S2) y engrane en los dos agujeros roscados en el Cuerpo principal de la cerradura. Apriételos firmemente.
- Instale la Roseta interior al alinearla con las muescas en la Placa de montaje y metiéndola a presión.

Placa de montaje interior



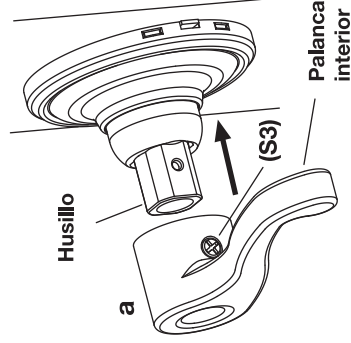
Hacia el exterior

Roseta interior

PASO 7 Instale la palanca interior

- Empuje la Palanca interior por sobre el Husillo hasta que se detenga.
- Apriete el tornillo (S3) situado en la parte interior de la palanca. El tornillo se engranará en el agujero en el Husillo.
- Compruebe la instalación empujando la palanca, tirando de, y girando dicha palanca.

Husillo

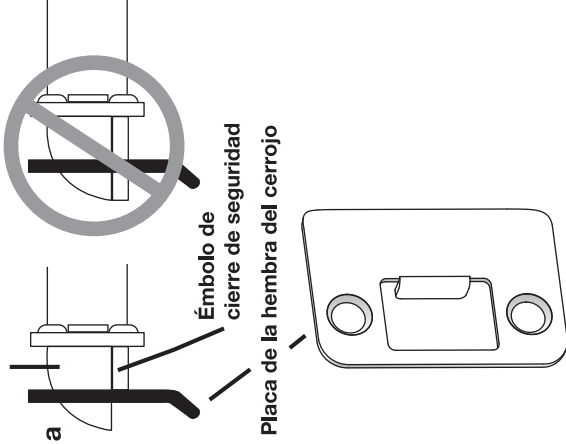


Palanca interior

PASO 8 Instale la Placa de la hembra del cerrojo

- Para las Cerraduras de entrada con llave, fije la Placa de la hembra del cerrojo con dos tornillos de Placa de la hembra (S4). Apriételos firmemente. Asegúrese que el Émbolo de cierre de seguridad sea hundido por la Placa de la hembra del cerrojo y que no entre en el agujero en la placa.
- Es importante que en las Cerraduras tipo Push-Pull-Rotate, el Pasador del cerrojo se deba mover libremente hacia dentro y hacia fuera de la Placa de la hembra del cerrojo.

Pasador del cerrojo



Émbolo de cierre de seguridad

Placa de la hembra del cerrojo

PASO 9 Funcionamiento y localización de fallas

Funcionamiento de la Palanca PUSH-PULL-EMPUJE-TIRE

- Siempre EMPUJE la palanca o TIRE de la misma cerca del extremo tal como se muestra, para obtener los mejores resultados.

Puertas que giran hacia dentro

- Para abrir la puerta desde el exterior, EMPUJE la palanca exterior o gire la palanca en uno u otro sentido.
- Para salir de la habitación, TIRE de la palanca interior o gire la palanca en uno u otro sentido.

Puertas que giran hacia fuera

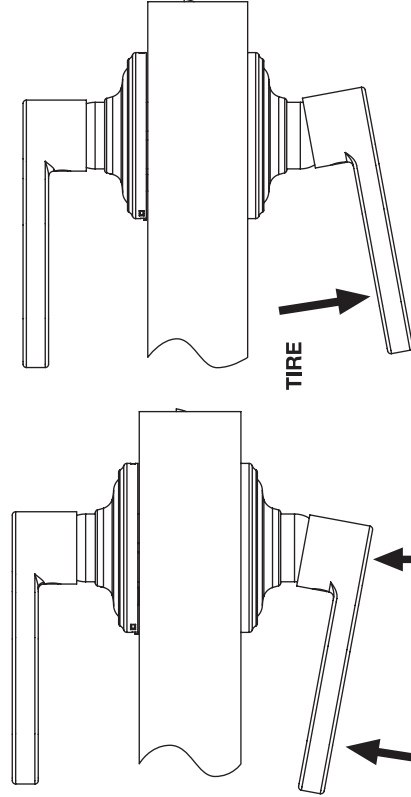
- Para abrir la puerta desde el exterior, TIRE de la palanca exterior o gire la palanca en uno u otro sentido.
- Para salir de la habitación, TIRE de la palanca interior o gire la palanca en uno u otro sentido.

Para cerrar y fijar el seguro

- PUSH – EMPUJE el botón para fijar el seguro. La palanca no puede ser asegurada con la llave. Para quitar el seguro utilice la llave o accione la palanca interior.

Localización de fallas

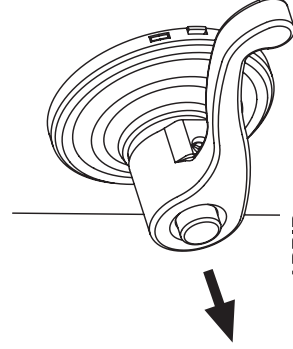
- Las funciones de EMPUJE y TIRE funcionan mejor cuando el pasador del cerrojo se puede mover libremente hacia dentro y hacia fuera de la Placa de la hembra del cerrojo.
- Los burletes contra la intemperie o una puerta pandeada puede algunas veces forzar al pasador contra la Placa de la hembra del cerrojo. Esto incrementará la fuerza necesaria para EMPUJAR o TIRAR de la palanca. Para obtener los mejores resultados, cambie la posición de la Placa de la hembra del cerrojo para que no haya ninguna fuerza contra el pasador.



EMPUJE

NO EMPUJE
NI TIRE AQUÍ

TIRE



ABRIR

CERRAR

GARANTÍA LIMITADA DE POR VIDA- Este producto cuenta con una garantía mecánica y de acabado vitalicia limitada de Hampton Products International ("HPI") para el usuario consumidor original de este producto contra defectos de material y mano de obra bajo uso y servicio normales, siempre y cuando el usuario consumidor original ocupe los locales residenciales en los que se instaló originalmente este producto. La presente garantía no se aplica si el producto cumple con una de las siguientes: si es utilizado en aplicaciones de áreas comunes o comerciales; si ha sido utilizado con propósitos para los cuales no fue diseñado o previsto; si presenta signos de abuso, de uso indebido, de modificaciones o si se instaló, se operó, se mantuvo o se reparó incorrectamente. Esta garantía no cubre rasguños, abrasiones o deterioro a causa del uso de pinturas, disolventes u otros químicos. HPI NO ES RESPONSABLE EN CASO DE DAÑOS ACCIDENTALES, INDIRECTOS O EMERGENTES. Algunos estados no permiten la exclusión o la limitación de la garantía por daños accidentales o emergentes, por lo que la exclusión antes mencionada puede no aplicarse a usted. Esta garantía le otorga derechos legales específicos. Usted puede tener además otros derechos que varían de estado a estado. Para presentar un reclamo de garantía, contacte a Hampton Care al 1-800-562-5625 o visite nuestro sitio web en www.hampton.care para obtener instrucciones sobre cómo reemplazar el producto, cambiando por un producto similar del mismo valor o repararlo.



BRINKS A TRUSTED NAME IN SECURITY SINCE 1859 y todos los logotipos relacionados son marcas comerciales o marcas registradas de Brinks Network, Inc. y son utilizados con permiso.



50 Icon, Foothill Ranch, CA 92610-3000 EE.UU.
correo electrónico: info@hamptonproducts.com
www.brinksppr.com • 1-800-562-5625
©2019 Hampton Products International Corp.
• 999-00349E_SP_REV 11/19

999-00349E_SP