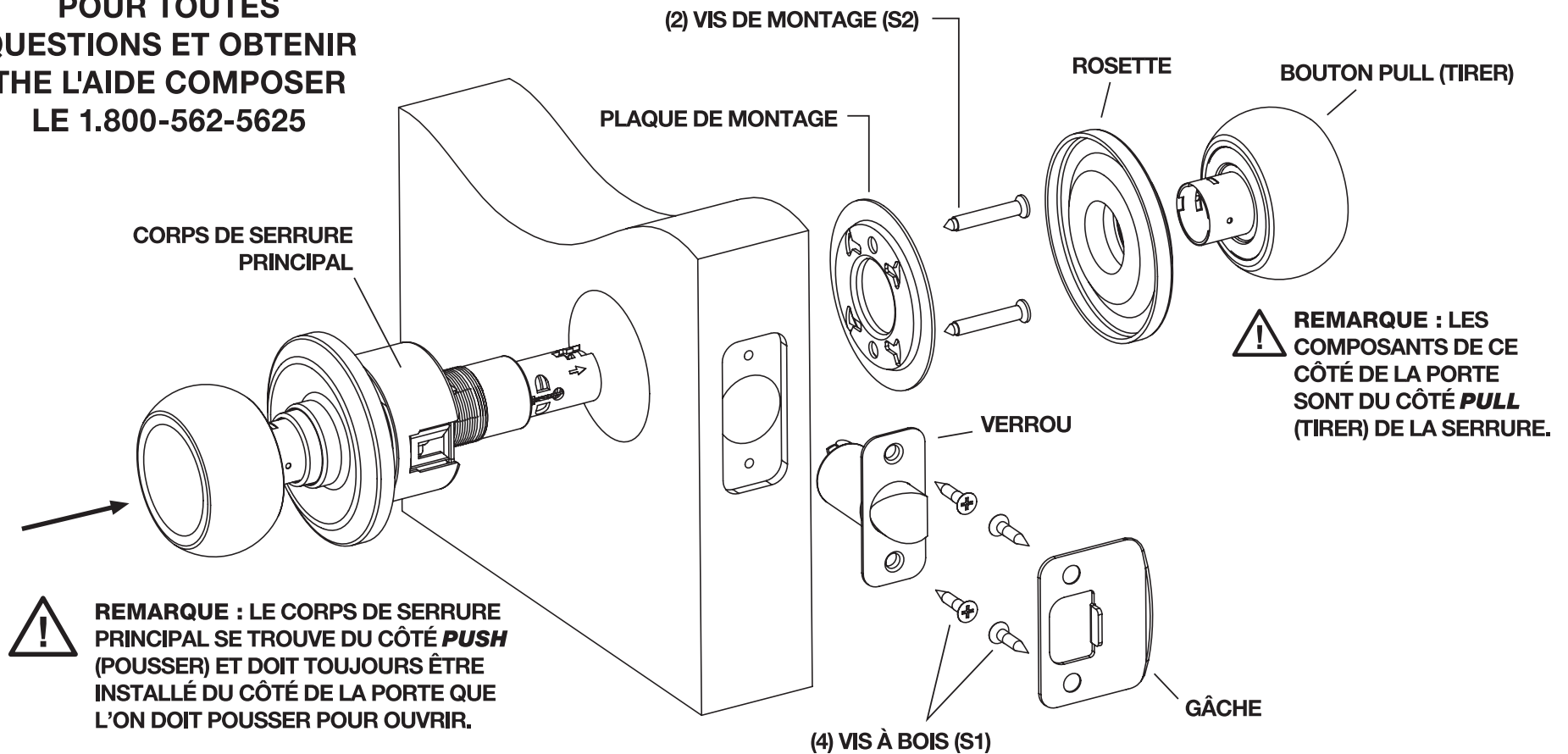


POUR LES SERRURES D'INTÉRIEURES À BOUTON NON-VERROUILLABLES PUSH PULL RÔTATE

**POUR LES PORTES DE 35 mm (1-3/8 po) À 45 mm (1-3/4 po) D'ÉPAISSEUR
CONVIENT POUR LES PORTES S'OUVRANT TANT VERS L'INTÉRIEUR QUE VERS L'EXTÉRIEUR. VOIR L'ÉTAPE 2.**

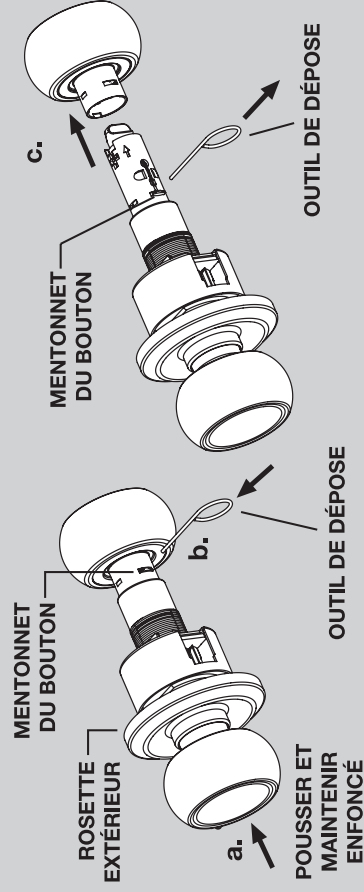
**POUR TOUTES
QUESTIONS ET OBTENIR
THE L'AIDE COMPOSER
LE 1.800-562-5625**



**POUR LES NOUVELLES INSTALLATIONS, VOIR LA FICHE D'INSTRUCTIONS 999-00321E_FR
POUR LES INSTALLATIONS DE REMPLACEMENT, PASSER À L'ÉTAPE 1.**

DÉPOSE DU BOUTON INTÉRIEUR : SI LE BOUTON INTÉRIEUR A ÉTÉ PLACÉ SUR LE CHÂSSIS AVANT L'INSTALLATION SUR LA PORTE, SUIVRE LES ÉTAPES SUIVANTES :

- Tout en maintenant la rosette extérieure, pousser le bouton extérieur pour exposer le mentonnet du bouton.
- Pousser l'outil de dépose contre le mentonnet du bouton pour l'enfoncer.
- Faire glisser le bouton sur le fuseau pour le séparer de ce dernier.

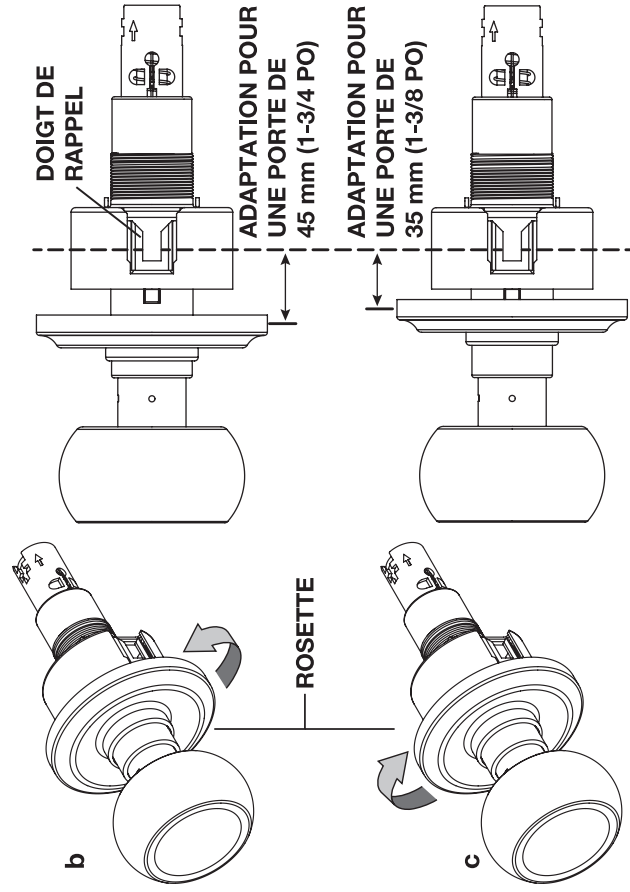


POUR LES NOUVELLES INSTALLATIONS, VOIR LA FICHE D'INSTRUCTIONS 999-00321E_FR. POUR LES INSTALLATIONS DE REMPLACEMENT, PASSER À L'ÉTAPE 1.

ATTENTION !

ÉTAPE 1 Ajustement pour l'épaisseur de la porte

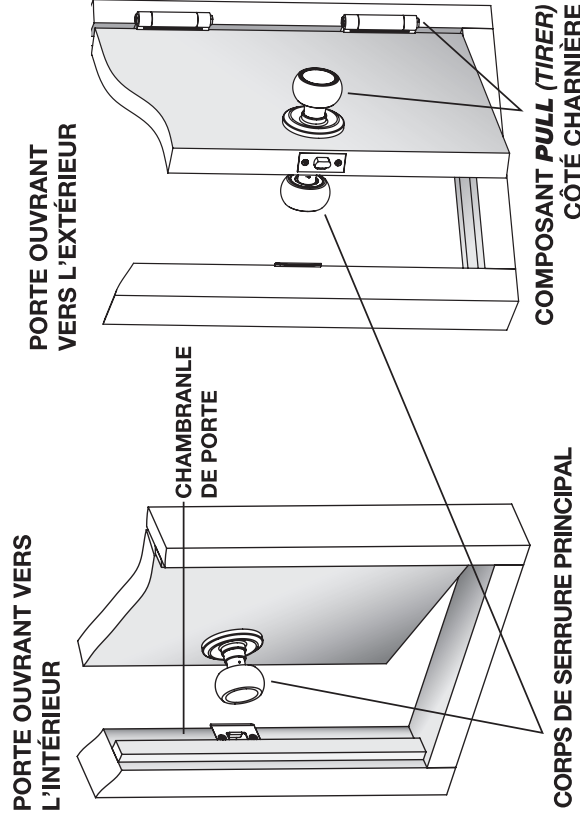
- Mesurer l'épaisseur de la porte. Elle doit être de 35 mm (1-3/8 po) ou de 45 mm (1-3/4 po). Si l'épaisseur réelle est un chiffre intermédiaire, choisir entre ces deux valeurs celle qui est la plus proche de l'épaisseur réelle.
- Pour les portes de 45 mm (1-3/4 po), tourner la rosette du corps de serrure principal en sens inverse des aiguilles d'une montre (vers la fente de la tige) jusqu'à ce qu'elle bute. La tourner alors en sens inverse sur un quart de tour.
- Pour les portes de 35 mm (1-3/8 po), tourner la rosette du corps de serrure principal dans le sens des aiguilles d'une montre (vers le doigt de rappel) jusqu'à ce qu'elle bute. La tourner alors en sens inverse sur un quart de tour.
- The purpose of this is to make sure that the Latch Tail will be approximately centered in the Retractor when installed.



ÉTAPE 1 Choisir le côté de la porte où doit être installé le corps de serrure principal

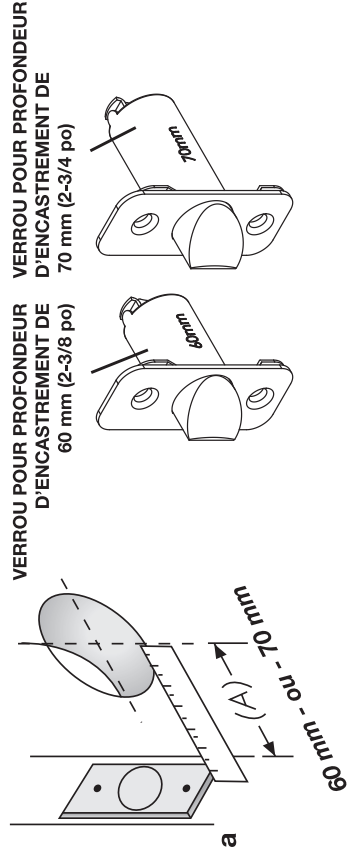
- Le bouton intérieur pour serrure non-verrouillable Push-Pull-Rotate peut être installé tant sur les portes ouvrant vers l'intérieur (portes qu'il faut pousser pour entrer dans une pièce en venant de l'extérieur) que sur les portes ouvrant vers l'extérieur (portes qu'il faut tirer pour les ouvrir et entrer dans une pièce en venant de l'extérieur).
- Le corps de serrure principal est le mécanisme PUSH (permettant de POUSSER). Pour les portes ouvrant vers l'intérieur, il est placé sur la face extérieure de la porte. Pour les portes ouvrant vers l'extérieur, il est placé sur la face intérieure de la porte. Les composants du côté PULL (TIRER) doivent toujours être installés du côté de la porte où les charnières sont visibles.
- Après l'installation, il faut POUSSER le bouton pour entrer dans une pièce dont la porte s'ouvre vers l'intérieur, ou TIRER sur le bouton pour entrer dans une pièce dont la porte s'ouvre vers l'extérieur.

VUE DE L'EXTÉRIEUR DE LA PIÈCE



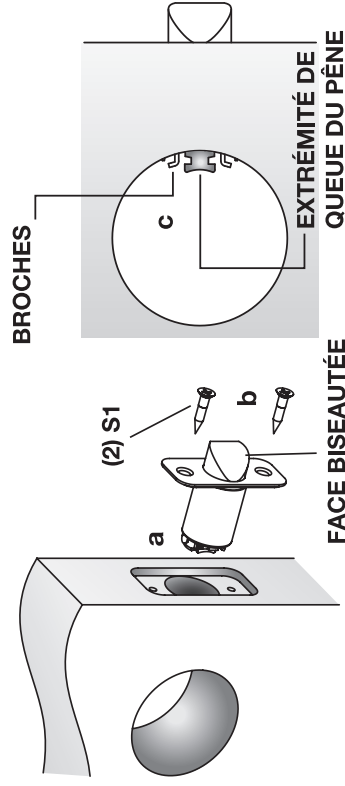
ÉTAPE 3 Choisir un verrou adéquat

- La profondeur d'encastrement est la distance entre le bord de la porte et le centre du trou de 54 mm (2-1/8 po) sur la face de la porte.
- Choisir le verrou de 60 mm (2-3/8 po) ou de 70 mm (2-3/4 po) selon la profondeur d'encastrement de votre porte. (La plupart des portes résidentielles ont une profondeur d'encastrement de 60 mm (2-3/8 po).



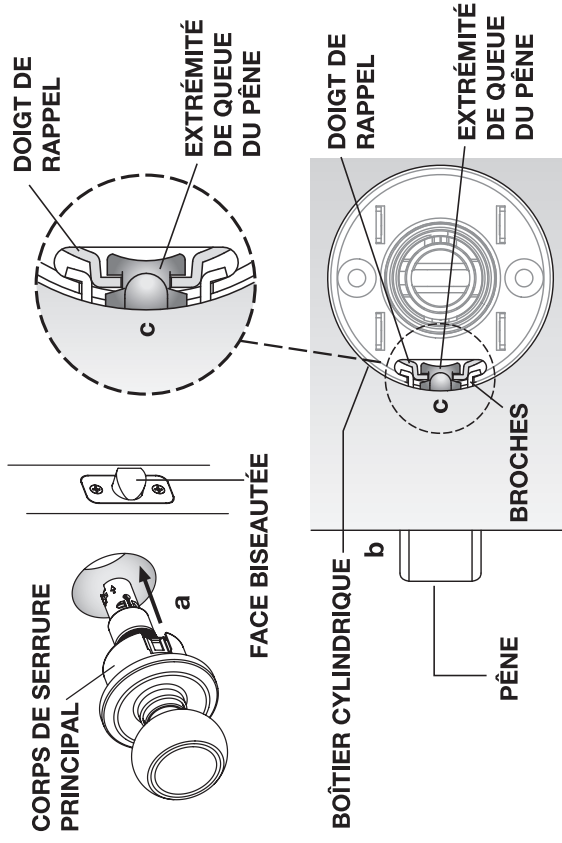
ÉTAPE 4 Installation du verrou

- Insérer le verrou dans le trou de 25,4 mm (1 po) percé dans le bord de la porte, comme illustré. Vérifier que la face biseautée du pêne de verrou est orientée vers le chambrante de la porte.
- Insérer deux vis à bois (S1) dans les trous de la têtère et les visser solidement.
- Après l'installation, les broches de verrou et la ou les queues du pêne doivent être visibles à travers le trou de 54 mm (2-1/8 po) pratiqué dans la porte, comme illustré. Sinon, retourner à l'étape 3. Choisir un verrou adéquat.



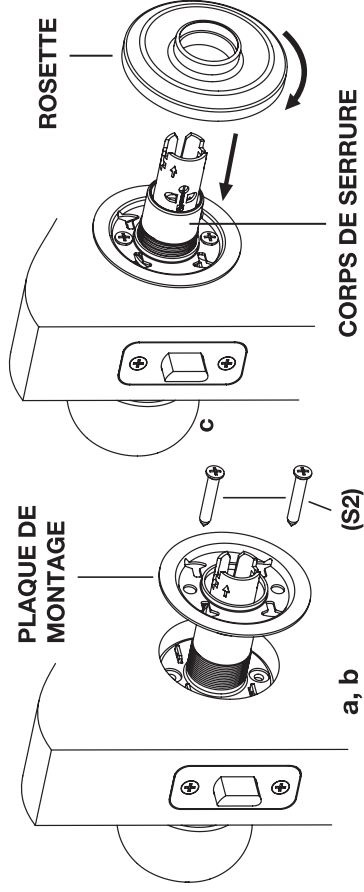
ÉTAPE 5 Installation du corps de serrure principal

- Se reporter à l'étape 1 pour déterminer de quel côté de la porte le corps de serrure principal doit être installé.
- Remarque : la face biseautée du pêne de verrou doit toujours être orientée vers le chambrante de porte et le corps de serrure principal.
- Insérer le corps de serrure principal à travers le trou de 54 mm (2-1/8 po) pratiqué dans la porte.
- Regarder à travers le trou à partir du côté intérieur de la porte pour guider le corps de serrure principal.
- S'assurer que le boîtier cylindrique engage les broches du verrou et que le doigt de rappel s'enclenche sur la queue du pêne.
- Faire un essai en tournant le bouton – le pêne du verrou doit se rétracter.



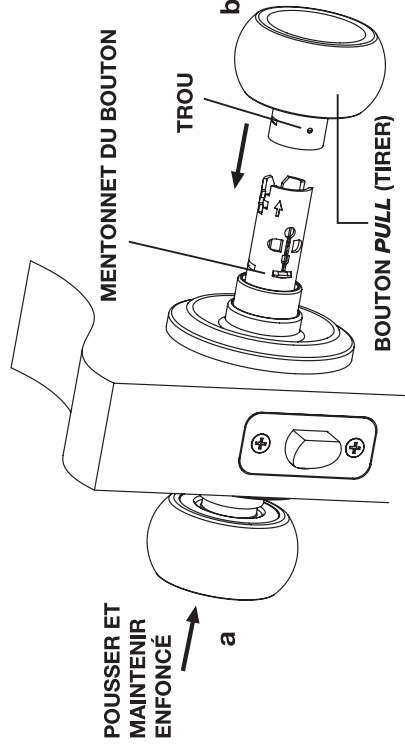
ÉTAPE 6 Installation de la plaque de montage et de la rosette

- Faire passer la plaque de montage par-dessus le corps de serrure principal et la placer contre la face de la porte avec les trous de montage alignés verticalement.
- Insérer les deux vis de montage (S2) et les engager dans les trous filetés du corps de serrure principal. Visser solidement.
- Installer la rosette intérieure en engageant le filetage du corps de serrure principal et en tournant dans le sens des aiguilles d'une montre jusqu'à ce que la rosette entre en contact avec la face de la porte.



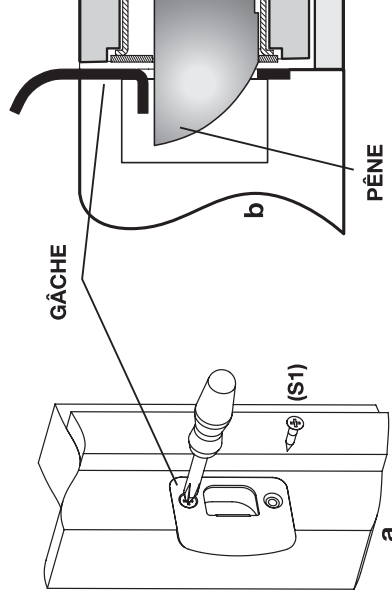
ÉTAPE 7 Installation du bouton de porte intérieure

- Pousser le bouton extérieur et le maintenir enfoncé pour exposer le mentonnet du bouton.
- Aligner le trou existant à l'intérieur du bouton *Pull* (Tirer) sur le mentonnet situé sur la tige.
- Glisser le bouton sur la tige jusqu'à ce qu'il engage le mentonnet du bouton et s'enclenche en position. Tirer sur le bouton pour vérifier qu'il est bien fixé.



ÉTAPE 8 Installation de la gâche

- Fixer la gâche à l'aide des deux vis à bois (S1). Visser solidement.
- Pour les serrures *Push-Pull-Rotate*, il est important que le pêne puisse se déplacer librement pour entrer et sortir de la gâche.



ÉTAPE 9 Fonctionnement et dépannage

Portes ouvrant vers l'intérieur

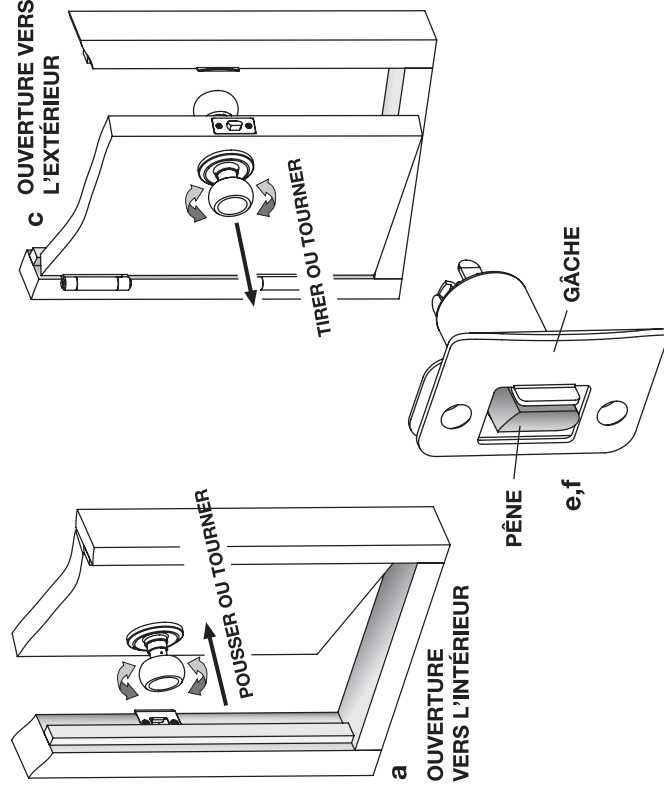
- Pour ouvrir la porte de l'extérieur, pousser le bouton ou tourner le bouton dans un sens quelconque.
- Pour sortir de la pièce, tirer sur le bouton ou tourner le bouton dans un sens quelconque.

Portes ouvrant vers l'extérieur

- Pour ouvrir la porte de l'extérieur, tirer sur le bouton ou tourner le bouton dans un sens quelconque.
- Pour sortir de la pièce, pousser le bouton ou tourner le bouton dans un sens quelconque.

Dépannage

- Les fonctions Push et Pull (pousser et tirer) sont accompagnées au mieux quand le pêne de verrou se déplace librement pour entrer et sortir de la gâche.
- Les garnitures de calfeutrage ou une porte gauchie risque parfois de forcer le pêne contre la gâche. Ceci augmente la force avec laquelle il est nécessaire de pousser ou de tirer sur le bouton. Pour obtenir les meilleurs résultats, remettre la gâche dans une meilleure position pour qu'il n'y ait plus de frottement contre le pêne.



GARANTIE LIMITÉE À VIE - Ce produit est garanti par Hampton Products International («HPI») avec une garantie à vie limitée des pièces mécaniques et de la finition consentie à l'acheteur initial de ce produit, contre les défauts de matériaux et de fabrication dans des conditions normales d'utilisation et de service, aussi longtemps que l'acheteur initial occupe le lieu de résidence dans lequel ce produit a été initialement installé. Cette garantie ne s'applique pas à un produit : utilisé dans des applications commerciales ou dans des parties communes ; utilisé à des fins pour lesquelles il n'a pas été conçu ou prévu ; ou qui a été utilisé de façon non conforme, modifié ou installé, entretenu et/ou réparé de façon incorrecte. Cette garantie ne couvre pas les rayures, abrasions ou détériorations dues à l'utilisation de peintures, solvants ou autres produits chimiques. HPI N'EST PAS RESPONSABLE DES DOMMAGES ACCESSOIRES, INDIRECTS OU CONSÉCUTIFS. Certains états n'autorisent pas l'exclusion ou la limitation des dommages accessoires ou indirects, de sorte que l'exclusion ci-dessus peut ne pas s'appliquer. Cette garantie accorde des droits légaux spécifiques à l'acheteur, qui peut également disposer d'autres droits, variants selon les états. Pour effectuer une réclamation au titre de la garantie, merci de contacter Hampton Care au 1-800-562-5625 ou de consulter le site Web à l'adresse : www.hampton.care, qui donne des instructions pour faire remplacer le produit, l'échanger contre un produit similaire de valeur égale ou le faire réparer.

La marque de commerce et les œuvres de Brink's protégées par copyright sont utilisées avec autorisation.

BRINKS
A TRUSTED NAME IN SECURITY SINCE 1859™

999-00326E_FR_REV_C

HAMPTON
50 Icon, Foothill Ranch, CA 92610-3000 États-Unis
email: info@hamptonproducts.com
www.brinkspr.com 1-800-562-5625
©2018 Hampton Products International Corp.
999-00326E_FR_REV_C 05/18