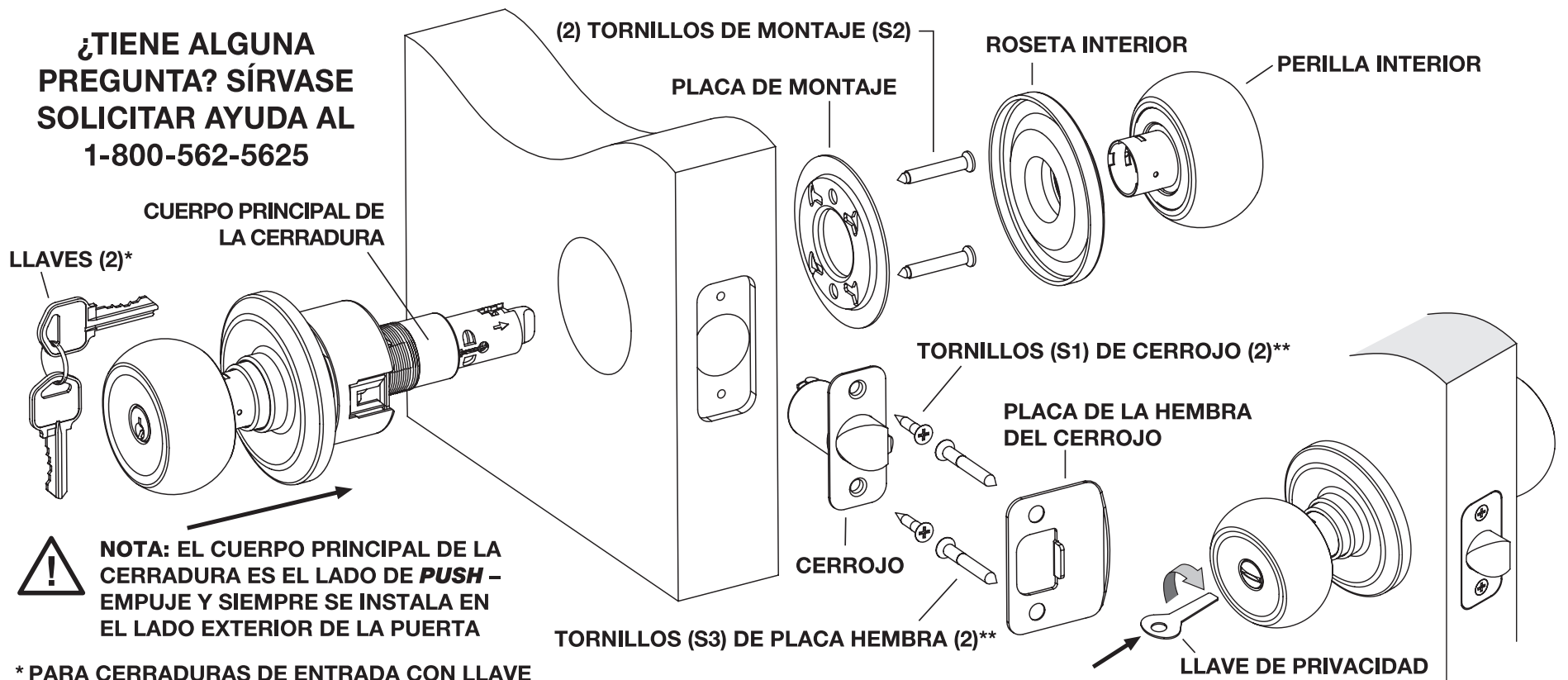


PARA JUEGOS DE CERRADURAS DE PERILLA DE ENTRADA CON LLAVE Y DE INTERIORES CON SEGURO TIPO PUSH PULL ROTATE

**PARA PUERTAS DE 35 mm (1-3/8") HASTA 45 mm (1-3/4") DE ESPESOR
FUNCIONA ÚNICAMENTE PARA PUERTAS QUE GIRAN HACIA DENTRO. VER EL PASO 2.**



* PARA CERRADURAS DE ENTRADA CON LLAVE

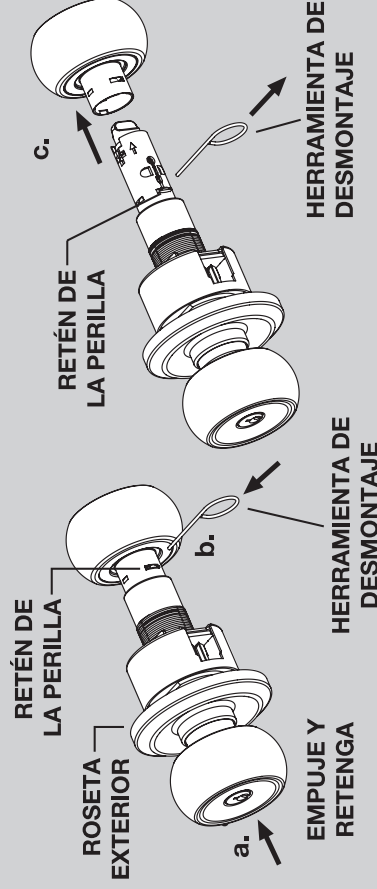
** LOS JUEGOS DE CERRADURAS INTERIORES CON SEGURO Y INTERIORES SIN SEGURO SE PRESENTAN CON CUATRO TORNILLOS DE CERROJO (S1), LOS CUALES SE UTILIZAN PARA LA INSTALACIÓN TANTO DEL CERROJO COMO DE LA PLACA DE LA HEMBRA DEL CERROJO.

LOS JUEGOS DE CERRADURAS INTERIORES CON SEGURO SE PRESENTAN CON UNA LLAVE DE PRIVACIDAD PARA CERRAR Y ABRIR, AUNQUE UN DESTORNILLADOR/DESARMADOR DE CABEZA PLANA TAMBIÉN FUNCIONA.

**PARA INSTALACIONES NUEVAS, VEA LA INSTRUCCIÓN 999-00321_SP.
PARA INSTALACIONES DE REEMPLAZO PROCEDA AL PASO 1.**

DESMONTAJE DE LA PERILLA INTERIOR: SI USTED COLOCA LA PERILLA INTERIOR EN EL CHASIS ANTES DE INSTALARLA EN SU PUERTA, SIGA ESTOS PASOS:

- Mientras refiene la Roseta exterior, empuje la Perilla exterior para exponer el Retén de la perilla en el Huso de la perilla interior.
- Empuje la Herramienta de desmontaje contra el Retén de la perilla para presionarlo.
- Deslice la perilla para separarla del Huso.

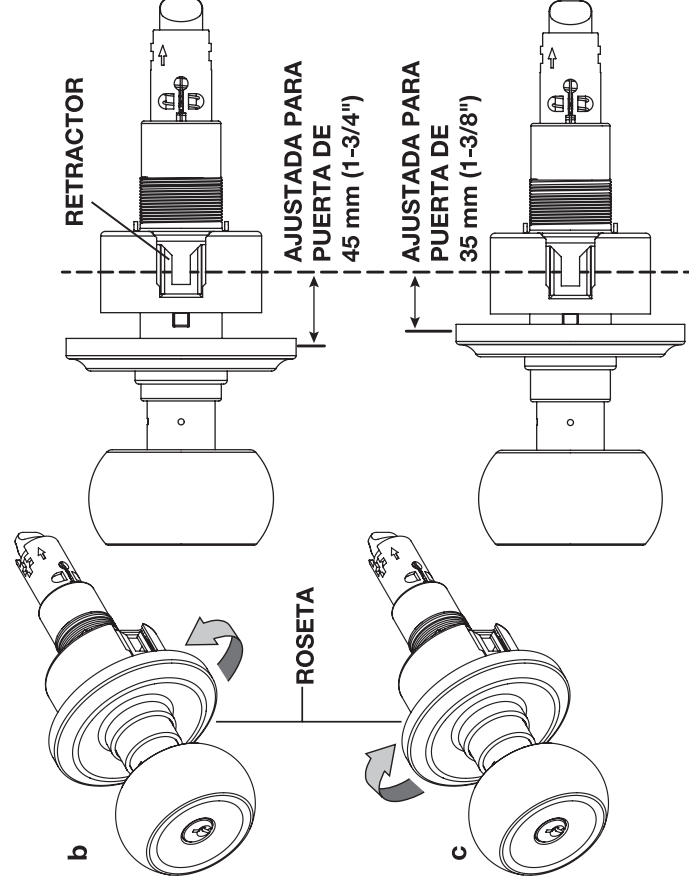


PARA INSTALACIONES NUEVAS, VEA LA INSTRUCCIÓN 999-00321_SP. PARA INSTALACIONES DE REEMPLAZO PROCEDA AL PASO 1.

¡IMPORTANTE!

PASO 1 Ajuste debido al espesor de la puerta

- Mida el espesor de su puerta. Dicho espesor debe ser de 35 mm (1-3/8") o de 45 mm (1-3/4"). Si el espesor de su puerta está entre estos dos números, redondee al espesor más cercano entre estos dos espesores.
- Para puertas de 45 mm (1-3/4"), gire la Roseta exterior en el sentido opuesto a las manecillas del reloj (sentido antihorario – hacia la perilla) hasta que se detenga. Luego gire aproximadamente un cuarto de vuelta en sentido horario.
- Para puertas de 35 mm (1-3/8"), gire la Roseta exterior en el sentido de las manecillas del reloj (sentido horario – alejándose de la perilla) hasta que se detenga. Luego gire aproximadamente un cuarto de vuelta en sentido antihorario.
- Todo esto tiene como objetivo asegurarse que la Cola del cerrojo quedará aproximadamente centrada en el Retractor al ser instalada.



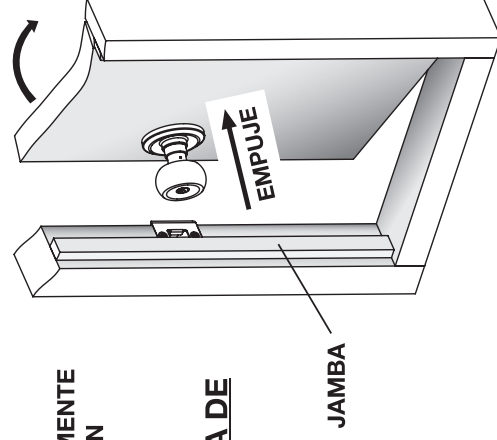
¡IMPORTANTE!
NOTA: INSTALE ÚNICAMENTE EN PUERTAS QUE GIRAN HACIA DENTRO.

PASO 2 Instale únicamente en puertas que giran hacia dentro

- Para perillas Push-Pull-Rotate, el lado de Push-Empuje siempre se instala en el lado exterior de la puerta, y siempre contiene el elemento de cierre con seguro.
- Por esta razón, su cerradura sólo puede instalarse en puertas que se "empujan" hacia el interior de habitaciones (puertas de giro hacia dentro).
- Si se invierte el funcionamiento de la perilla en una puerta para operar una puerta de giro hacia fuera, el elemento de cierre quedará en el lado equivocado de la puerta. No instale en una puerta que gira hacia fuera.

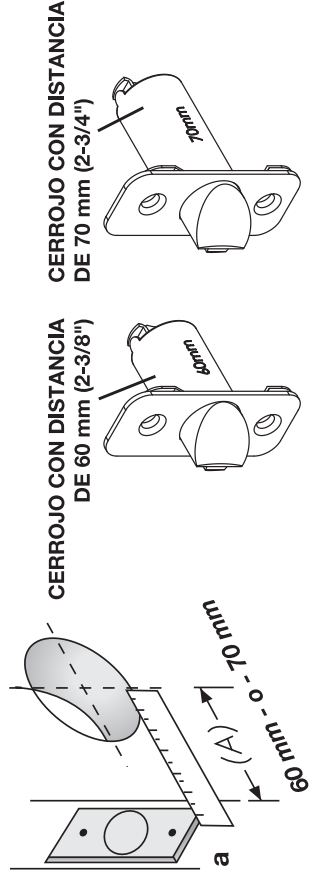
¡IMPORTANTE!
NOTA: INSTALE ÚNICAMENTE EN PUERTAS QUE GIRAN HACIA DENTRO.

VISTA DESDE FUERA DE LA HABITACIÓN



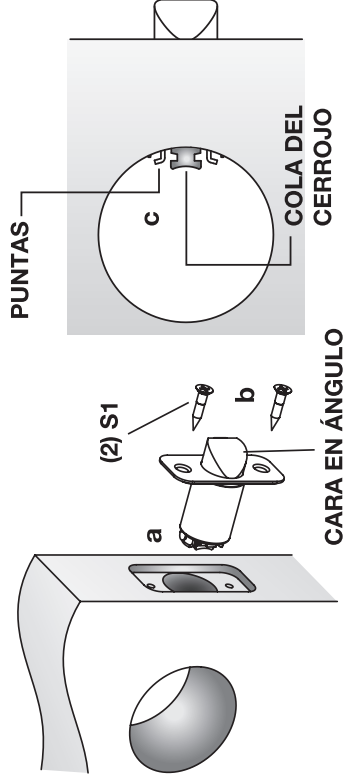
PASO 3 Selección del cerrojo correcto

- La distancia de canto o borde de la puerta hasta el centro del agujero de 54 mm (2-1/8") en la cara de la puerta se le conoce algunas veces como "entrada".
- Seleccione el cerrojo de 60 mm (2-3/8") tomando en cuenta la distancia o "entrada" de su puerta. [La mayoría de las puertas residenciales tienen una distancia o "entrada" de 60 mm (2-3/8").]



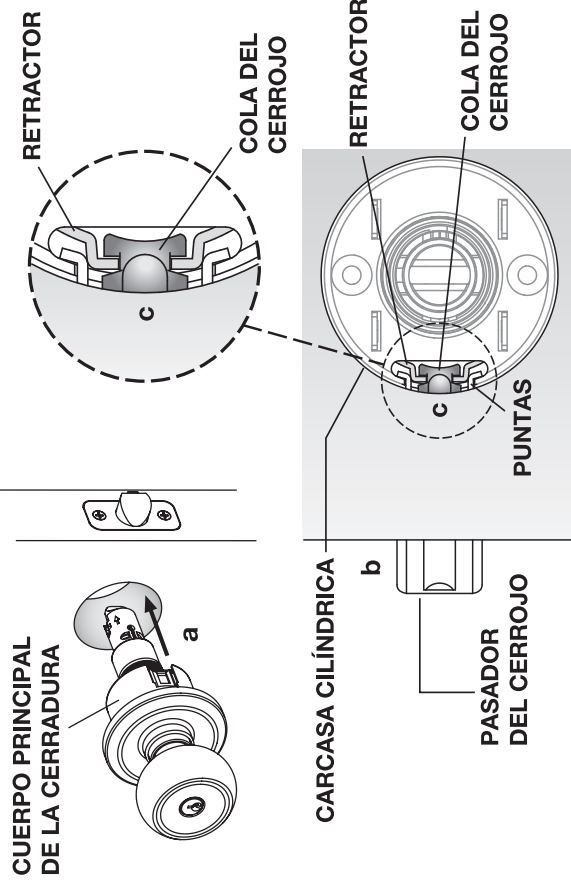
PASO 4 Instale el Cerrojo

- Inserte el cerrojo en el agujero de 25.4 mm (1") en el canto o borde de la puerta tal como se muestra. Asegúrese que la cara inclinada del pasador del cerrojo se instala en dirección de la jamba de la puerta.
- Inserte dos Tornillos (S1) del cerrojo a través de los orificios en la placa frontal y apriételes firmemente.
- Después de la instalación, usted debe poder ver las Puntas del Cerrojo y la/s Cola/s del cerrojo a través del agujero de 54 mm (2-1/8") en la puerta tal como se muestra. Si esto no sucede, vuelva al Paso 3, Selección del cerrojo correcto.



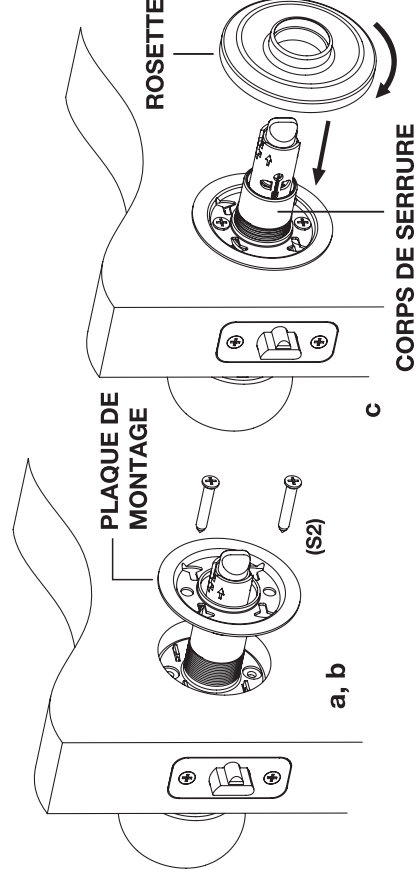
PASO 5 Instale el Cuerpo principal de la cerradura

- Introduzca el Cuerpo principal de la cerradura a través del orificio de 54 mm (2-1/8") en la puerta.
- Vea a través del orificio desde el lado interior de la puerta para guiar el Cuerpo principal de la cerradura.
- Asegúrese que la Carcasa cilíndrica se engrana con las Puntas del cerrojo y que el Retractor se trabo con la Cola del cerrojo.
- Gire la perilla para comprobar el funcionamiento - el pasador del cerrojo debe retraerse.



PASO 6 Instale la Placa de montaje y la roseta

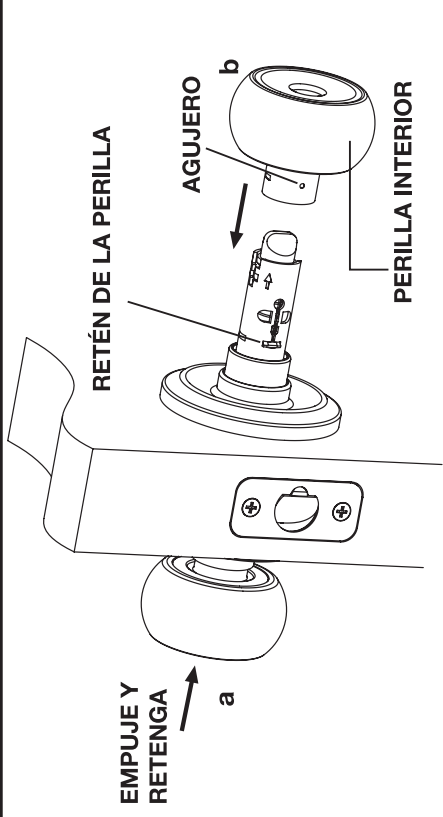
- Coloque la Placa de montaje sobre el Cuerpo principal de la cerradura y contra la cara Interior de la puerta, con los agujeros de montaje alineados verticalmente.
- Introduzca los dos tornillos de Montaje (S2) y engrane en los dos agujeros roscados en el Cuerpo principal de la cerradura. Apriételes firmemente.
- Instale la Roseta interior; engrane la rosca en el Cuerpo principal de la cerradura y gire la roseta en el sentido de las manecillas del reloj (sentido horario) hasta que hace contacto con la cara Interior de la puerta.



PASO 7

Instale la perilla interior

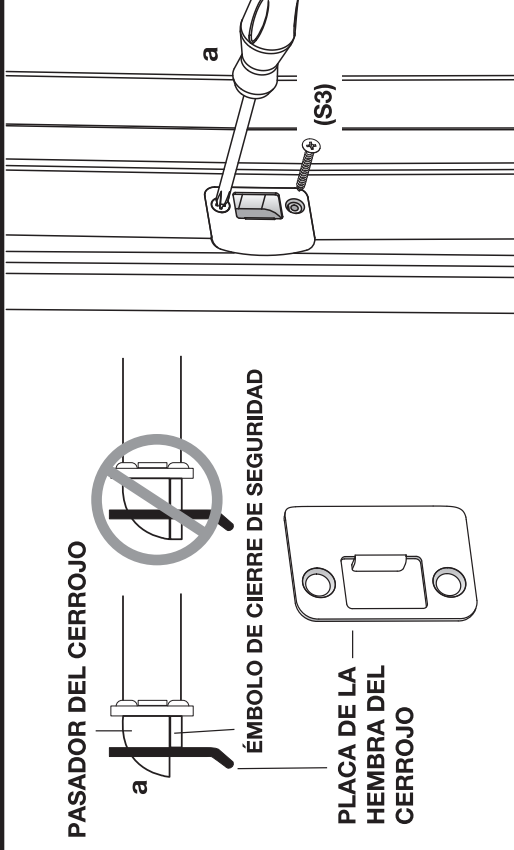
- Empuje y retenga la Perilla exterior para poner al descubierto el Retén de la perilla.
- Alinee el agujero en la Perilla interior con el Retén de la perilla en el husillo.
- Deslice la perilla sobre el husillo hasta que engrane el Retén de la perilla y hace clic al quedar perfectamente asentada. Tire de la Perilla interior para asegurarse que esté firmemente sujeta.



PASO 8

Instale la Placa de la hembra del cerrojo

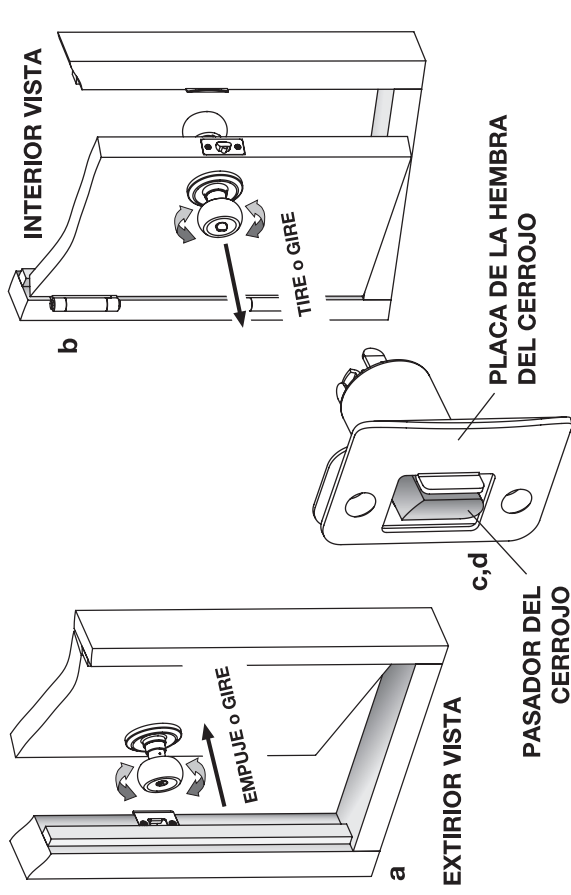
- Para las Cerraduras de entrada con llave, fije la Placa de la hembra del cerrojo con dos tornillos de Placa de la hembra (S3). Apriételes firmemente. Asegúrese que el Émbolo de cierre de seguridad sea hundido por la Placa de la hembra del cerrojo y que no entre en el agujero en la placa.
- Para las Cerraduras interiores con seguro, fije la Placa de la hembra del cerrojo con dos Tornillos de cerrojo (S1). (Los cerrojos en estos juegos de cerradura no tienen émbolo de cierre de seguridad.)
- Es importante que en las Cerraduras tipo Push-Pull-Rotate el Pasador del cerrojo se mueva libremente hacia dentro y hacia fuera de la Placa de la hembra del cerrojo.



PASO 9

Funcionamiento y localización de fallas

- Para abrir la puerta desde el exterior, empuje sobre la perilla o gire la Perilla exterior en uno u otro sentido.
- Para salir de la habitación, tire de la perilla o gire la Perilla interior en uno u otro sentido.
- Las funciones de Empuje y Tire funcionan de mejor manera cuando el pasador del cerrojo se pueda mover libremente hacia dentro y hacia fuera de la Placa de la hembra.
- Los burletes contra la intemperie o una puerta pandeada pueden a veces forzar el pasador contra la Placa de la hembra del cerrojo. Esto incrementará la fuerza necesaria para Empujar la perilla o Tirar de la misma. Para obtener mejores resultados, coloque la Placa de la hembra del cerrojo en una posición diferente para que no haya fuerza alguna contra el pasador.



GARANTÍA LIMITADA DE POR VIDA- Este producto cuenta con una garantía mecánica y de acabado vitalicia limitada de Hampton Products International ("HPI") para el usuario consumidor original de este producto contra defectos de material y mano de obra bajo uso y servicio normales, siempre y cuando el usuario consumidor original ocupe los locales residenciales en los que se instaló originalmente este producto. La presente garantía no se aplica si el producto cumple con una de las siguientes: si es utilizado en aplicaciones de áreas comunes o comerciales; si ha sido utilizado con propósitos para los cuales no fue diseñado o previsto; si presenta signos de abuso, de uso indebido, de modificaciones o si se instaló, se operó, se mantuvo o se reparó incorrectamente. Esta garantía no cubre rasguños, abrasiones o deterioro a causa del uso de pinturas, disolventes u otros químicos. HPI NO ES RESPONSABLE EN CASO DE DAÑOS ACCIDENTALES, INDIRECTOS O EMERGENTES. Algunos estados no permiten la exclusión o la limitación de la garantía por daños accidentales o emergentes, por lo que la exclusión antes mencionada puede no aplicarse a usted. Esta garantía le otorga derechos legales específicos. Usted puede tener además otros derechos que varían de estado a estado. Para presentar un reclamo de garantía, contacte a Hampton Care al 1-800-562-5625 o visite nuestro sitio web en www.hampton.care para obtener instrucciones sobre cómo reemplazar el producto, cambiarlo por un producto similar del mismo valor o repararlo.



A TRUSTED NAME IN SECURITY SINCE 1859™

La marca registrada y los trabajos con derechos reservados de Brink's se usan con autorización.

999-00325E_SP

HAMPTON
50 Icon, Foothill Ranch, CA 92610-3000 EE. UU.
email: info@hamptonproducts.com
www.brinkspr.com 1-800-562-5625
©2018 Hampton Products International Corp.
999-00325E_SP_REV 05/18