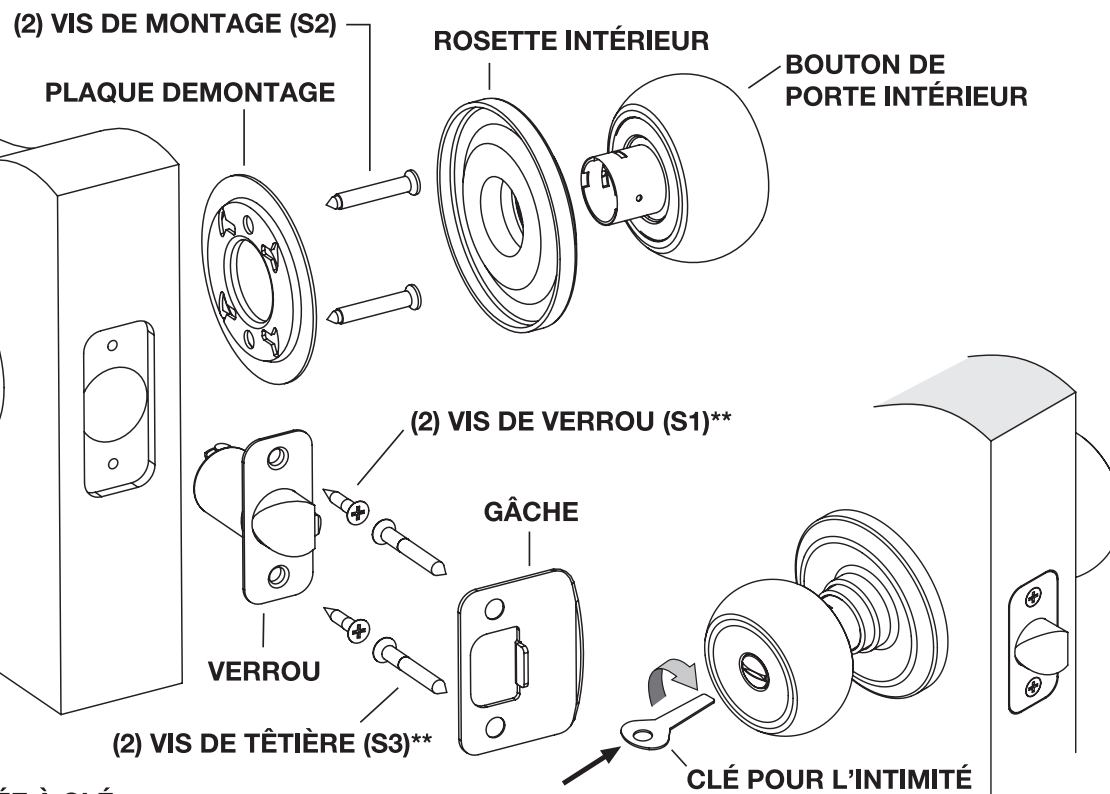
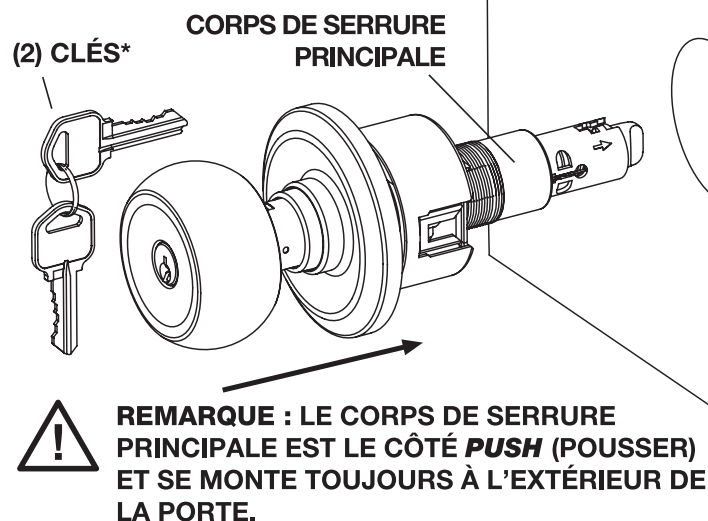


POUR LES SERRURES D'ENTRÉE À CLÉ ET LES SERRURES INTÉRIEURES VERROUILLABLES À BOUTON PUSH PULL ROTATE

POUR LES PORTES DE 35 mm (1-3/8 po) À 45 mm (1-3/4 po) D'ÉPAISSEUR
FONCTIONNE UNIQUEMENT SUR LES PORTES QUI S'OUVRENT VERS L'INTÉRIEUR. VOIR L'ÉTAPE 2.

POUR TOUTES
QUESTIONS ET OBTENIR
THE L'AIDE COMPOSER
LE 1.800-562-5625



* UNIQUEMENT POUR UNE SERRURE DE PORTE D'ENTRÉE À CLÉ

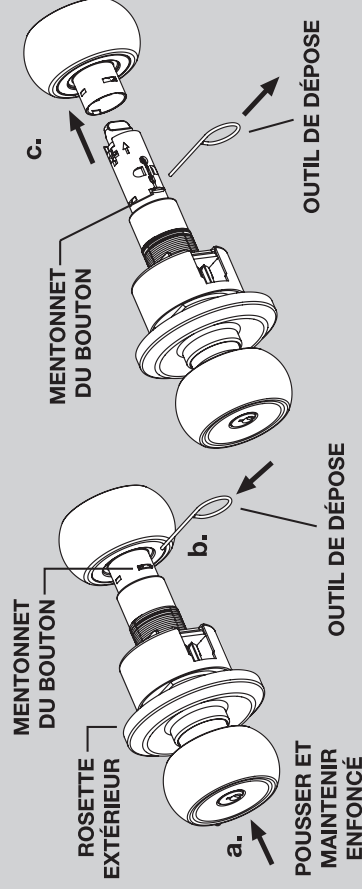
** LES SERRURES INTÉRIEURES VERROUILLABLES ET NON VERROUILLABLES SONT FOURNIES AVEC QUATRE VIS DE VERROU (S1) QUI SONT UTILISÉES POUR L'INSTALLATION DU VERROU AUTANT QUE DE LA GÂCHE.

LES SERRURES INTÉRIEURES VERROUILLABLES SONT FOURNIES AVEC UNE CLÉ POUR L'INTIMITÉ PERMETTANT DE VERROUILLER ET DE DÉVERROUILLER, MAIS UN TOURNEVIS À TÊTE PLATE PEUT ÉGALEMENT SERVIR À REMPLACER LA CLÉ.

POUR LES NOUVELLES INSTALLATIONS, VOIR LA FICHE D'INSTRUCTIONS 999-00321E_FR
POUR LES INSTALLATIONS DE REMPLACEMENT, PASSER À L'ÉTAPE 1.

**DÉPOSE DU BOUTON INTÉRIEUR :
SI LE BOUTON INTÉRIEUR A ÉTÉ
PLACÉ SUR LE CHÂSSIS AVANT
L'INSTALLATION SUR LA PORTE,
SUIVRE LES ÉTAPES SUIVANTES :**

- Tout en maintenant la rosette extérieure, pousser le bouton extérieur pour exposer le mentonnet du bouton sur le fuseau intérieur du bouton.
- Pousser l'outil de dépose contre le mentonnet du bouton pour l'enfoncer.
- Faire glisser le bouton sur le fuseau pour le séparer de ce dernier.

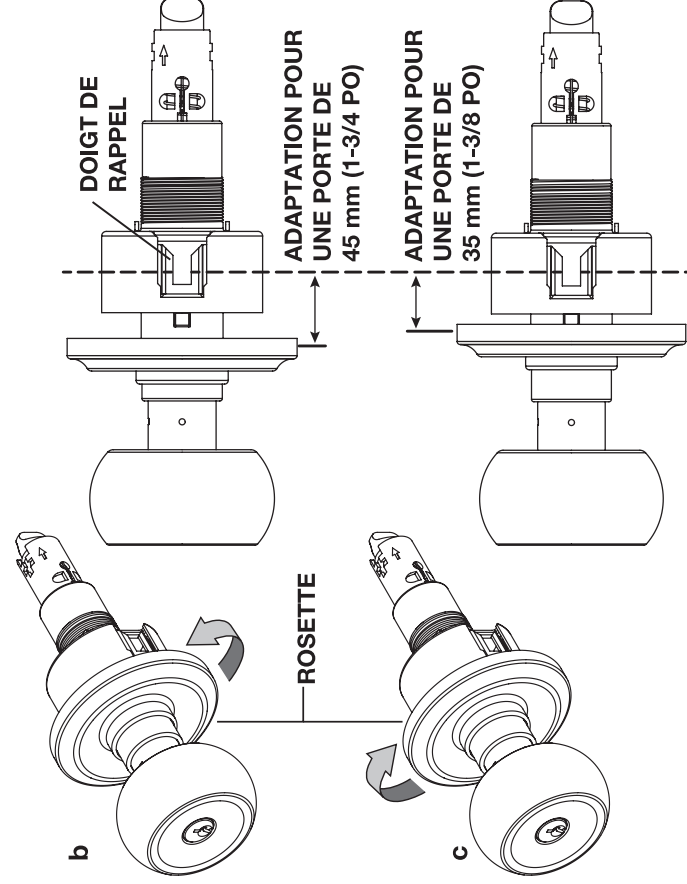


POUR LES NOUVELLES INSTALLATIONS, VOIR LA FICHE D'INSTRUCTIONS 999-00321E_FR. POUR LES INSTALLATIONS DE REMPLACEMENT, PASSER À L'ÉTAPE 1.

ATTENTION !

**ÉTAPE 1
Ajustement pour l'épaisseur
de la porte**

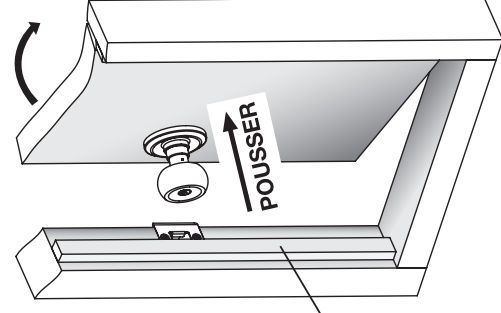
- Mesurer l'épaisseur de la porte. Elle doit être de 35 mm (1-3/8 po) ou de 45 mm (1-3/4 po). Si l'épaisseur réelle est un chiffre intermédiaire, choisir entre ces deux valeurs celle qui est la plus proche de l'épaisseur réelle.
- Pour les portes de 45 mm (1-3/4 po), tourner la rosette extérieure dans le sens inverse des aiguilles d'une montre (vers le bouton) jusqu'à ce qu'elle butte. Tourner alors en sens inverse sur environ un quart de tour.
- Pour les portes de 35 mm (1-3/8 po), tourner la rosette extérieure dans le sens des aiguilles d'une montre (en l'éloignant du bouton) jusqu'à ce qu'elle butte. Tourner alors en sens inverse sur environ un quart de tour.
- Le but de cette opération consiste à vérifier que la queue du pêne est centrée approximativement sur le doigt de rappel lorsqu'elle est installée.



**REMARQUE : INSTALLER
UNIQUEMENT SUR LES PORTES
S'OUVRANT VERS L'INTÉRIEUR.**

**ÉTAPE 2
Installer uniquement sur les
portes s'ouvrant vers l'intérieur**

- Pour les boutons Push-Pull-Rotate, le côté Push (pousser) est toujours installé côté extérieur de la porte et comporte toujours l'élément de verrouillage.
- Pour cette raison, le verrou ne peut être installé que sur les portes qu'il faut « pousser » pour entrer dans une pièce (portes s'ouvrant vers l'intérieur).
- Si le bouton est inversé afin de fonctionner sur une porte s'ouvrant vers l'extérieur, l'élément de verrouillage se trouvera du mauvais côté de la porte. À ne pas installer sur une porte s'ouvrant vers l'extérieur.

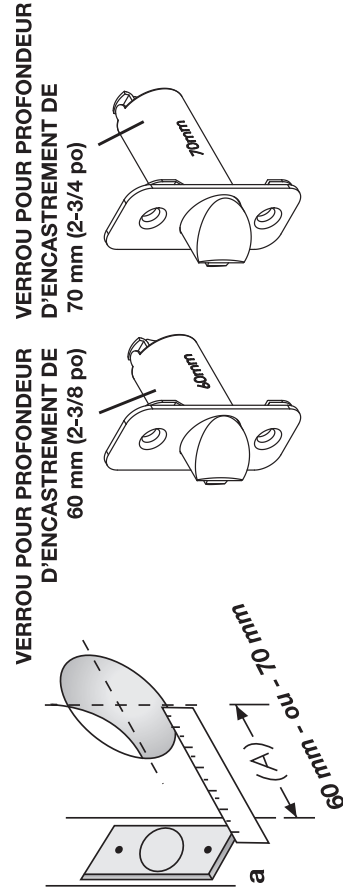


**REMARQUE : INSTALLER
UNIQUEMENT SUR LES PORTES
S'OUVRANT VERS L'INTÉRIEUR.**

**VUE À PARTIR DE
L'EXTÉRIEUR DE LA PIÈCE**

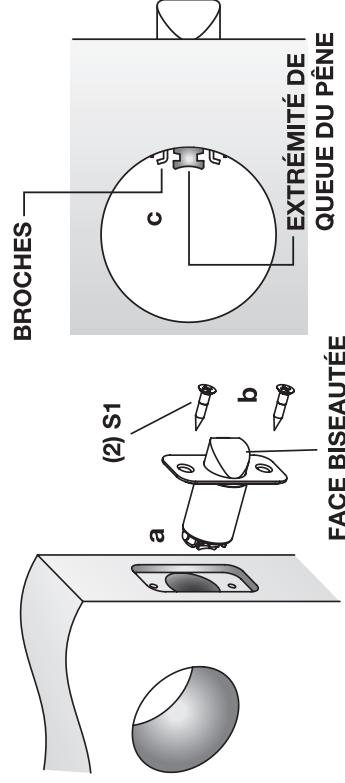
ÉTAPE 3 Choisir un verrou adéquat

- La profondeur d'encastrement est la distance entre le bord de la porte et le centre du trou de 54 mm (2-1/8 po) sur la face de la porte.
- Choisir le verrou de 60 mm (2-3/8 po) ou de 70 mm (2-3/4 po) selon la profondeur d'encastrement de votre porte. (La plupart des portes résidentielles ont une profondeur d'encastrement de 60 mm (2-3/8 po).



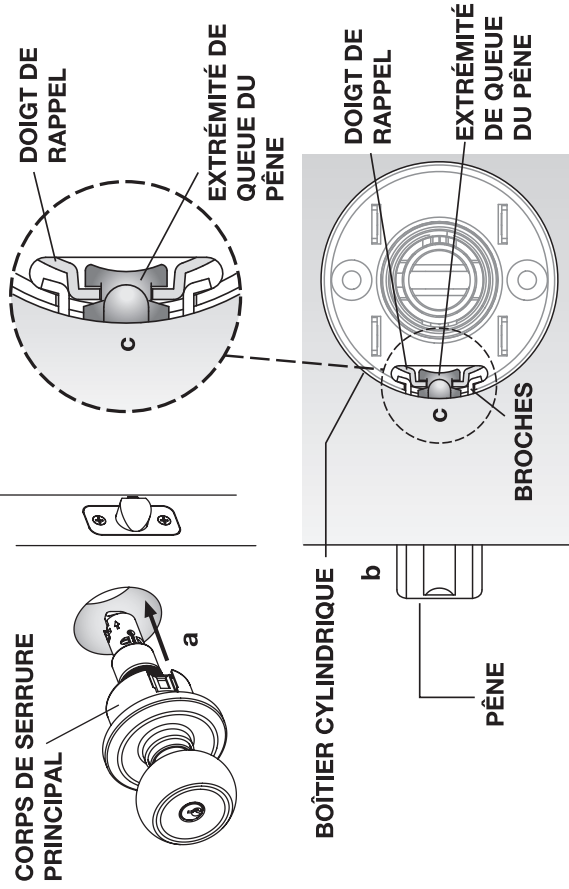
ÉTAPE 4 Installation du verrou

- Insérer le verrou dans le trou de 25,4 mm (1 po) percé dans le bord de la porte, comme illustré. Vérifier que la face biseautée du pêne de verrou est orientée vers le chambranle de la porte.
- Insérer deux vis de verrou (S1) dans les trous de la ferrière et les visser solidement.
- Après l'installation, les broches de verrou et la ou les queues du pêne doivent être visibles à travers le trou de 54 mm (2-1/8 po) pratiqué dans la porte, comme illustré. Sinon, retourner à l'étape 3. Choisir un verrou adéquat.



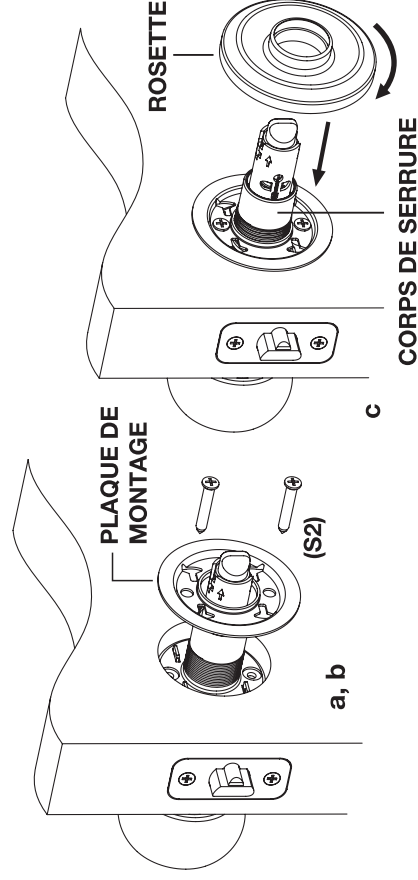
ÉTAPE 5 Installation du corps de serrure principal

- Insérer le corps de serrure principal à travers le trou de 54 mm (2-1/8 po) pratiqué dans la porte.
- Regarder à travers le trou à partir du côté intérieur de la porte pour guider le corps de serrure principal.
- S'assurer que le boîtier cylindrique engage les broches du verrou et que le doigt de rappel s'enclenche sur la queue du pêne.
- Faire un essai en tournant le bouton – le pêne du verrou doit se rétracter.



ÉTAPE 6 Installation de la plaque de montage et de la rosette

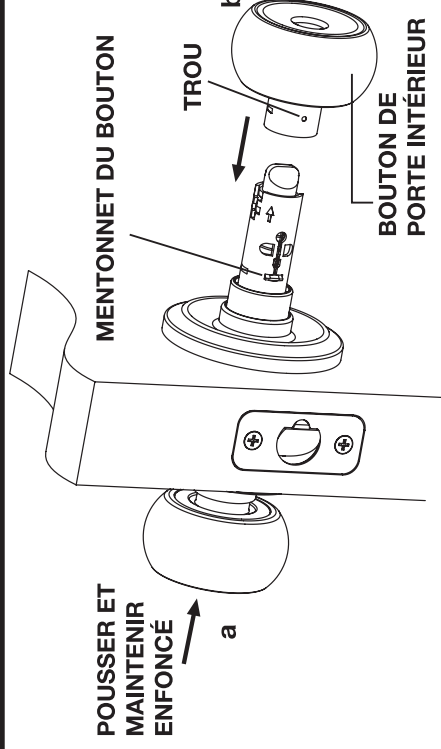
- Faire passer la plaque de montage par-dessus le corps de serrure principal et la placer contre la face intérieure de la porte avec les trous de montage alignés verticalement.
- Insérer les deux vis de montage (S2) et les engager dans les trous filetés du corps de serrure principal. Visser solidement.
- Installer la rosette intérieure en engageant le filetage du corps de serrure principal et en tournant dans le sens des aiguilles d'une montre jusqu'à ce que la rosette entre en contact avec la face intérieure de la porte.



ÉTAPE 7

Installation du bouton de porte intérieure

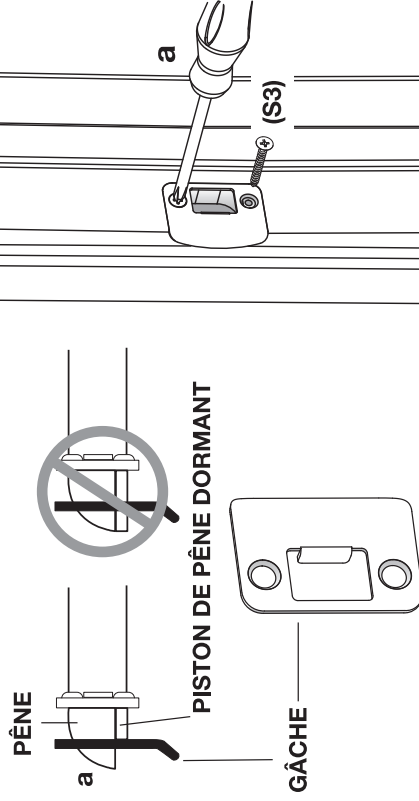
- Pousser le bouton extérieur et le maintenir enfoncé pour exposer le mentonnet du bouton.
- Aligner le trou existant à l'intérieur du bouton sur le mentonnet situé sur la tige.
- Glisser le bouton sur la tige jusqu'à ce qu'il engage le mentonnet du bouton et s'enclenche en position. Tirer sur le bouton intérieur pour vérifier qu'il est bien fixé.



ÉTAPE 8

Installation de la gâche

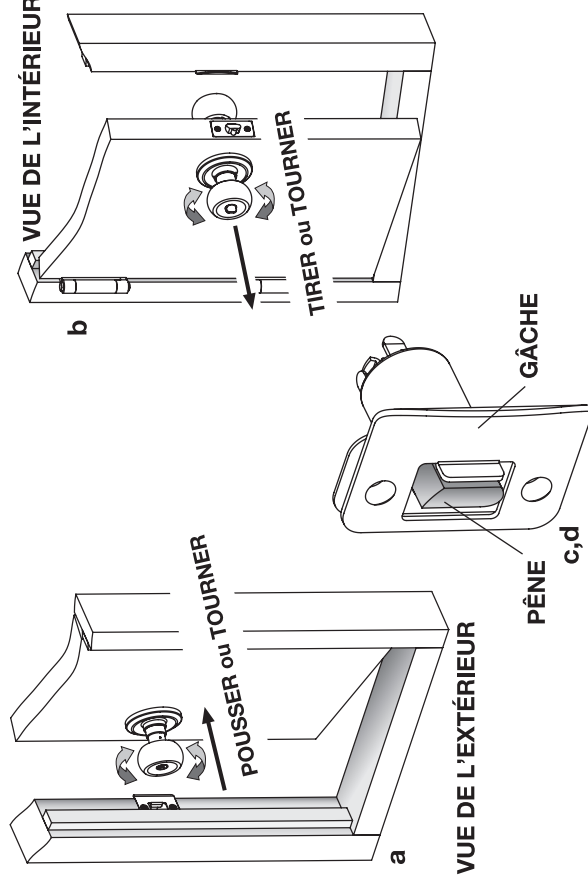
- Pour les serrures d'entrée à clé, fixer la gâche à l'aide de deux vis de gâche (S3). Visser solidement. Vérifier que le piston de pêne dormant est déprimé au voisinage de la gâche et ne pénètre pas dans le trou de la gâche.
- Pour les serrures à verrouillage de l'intérieur, fixer la gâche à l'aide de deux vis de verrou (S1). (Les verrous de ces serrures n'ont pas de pêne dormant.)
- Pour les serrures Push-Pull-Rotate, il est important que le pêne puisse se déplacer librement pour entrer et sortir de la gâche.



ÉTAPE 9

Fonctionnement et dépannage

- Pour ouvrir la porte de l'extérieur, pousser le bouton ou tourner le bouton extérieur dans un sens quelconque.
- Pour sortir de la pièce, tirer sur le bouton ou tourner le bouton intérieur dans un sens quelconque.
- Les fonctions Push et Pull (pousser et tirer) se déplacent librement pour entrer et sortir de la gâche.
- Les garnitures de calfeutrage ou une porte gauchie risque parfois de forcer le pêne contre la gâche. Ceci augmente la force avec laquelle il est nécessaire de pousser ou de tirer sur le bouton. Pour obtenir les meilleurs résultats, remettre la gâche dans une meilleure position pour qu'il n'y ait plus de frottement contre le pêne.



GARANTIE LIMITÉE À VIE - Ce produit est garanti par Hampton Products International («HPI») avec une garantie à vie limitée des pièces mécaniques et de la finition consentie à l'acheteur initial de ce produit, contre les défauts de matériaux et de fabrication dans des conditions normales d'utilisation et de service, aussi longtemps que l'acheteur initial occupe le lieu de résidence dans lequel ce produit a été initialement installé. Cette garantie ne s'applique pas à un produit utilisé dans des applications commerciales ou dans des parties communes ; utilisé à des fins pour lesquelles il n'a pas été conçu ou prévu ; ou qui a été utilisé de façon non conforme, modifié ou installé, utilisé, entretenu et/ou réparé de façon incorrecte. Cette garantie ne couvre pas les rayures, abrasions ou détériorations dues à l'utilisation de peintures, solvants ou autres produits chimiques. HPI N'EST PAS RESPONSABLE DES DOMMAGES ACCESSOIRES, INDIRECTS OU CONSÉQUENTS. Certains états n'autorisent pas l'exclusion ou la limitation des dommages accessoires ou indirects, de sorte que l'exclusion ci-dessus peut ne pas s'appliquer. Cette garantie accordée des droits légaux spécifiques à l'acheteur, qui peut également disposer d'autres droits, variants selon les états. Pour effectuer une réclamation au titre de la garantie, merci de contacter Hampton Care au 1-800-562-5625 ou de consulter le site Web à l'adresse : www.hampton.care, qui donne des instructions pour faire remplacer le produit. Échanger contre un produit similaire de valeur égale ou le faire réparer.



La marque de commerce et les œuvres de Brink's protégées par copyright sont utilisées avec autorisation.

999-00325E_FR

HAMPTON
50 Icon, Foothill Ranch, CA 92610-3000 USA
email: info@hamptonproducts.com
www.brinksppr.com • 1-800-562-5625
©2018 Hampton Products International Corp.
999-00325_FR_REVC 05/18