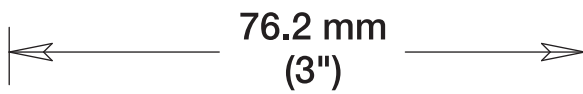


# PLANTILLA Y PREPARACIÓN DE PUERTA PARA JUEGOS DE CERRADURAS PUSH PULL ROTATE DE MANIJA DE PERILLA Y PALANCA

• PARA PUERTAS DE 35 mm (1-3/8") HASTA 45 mm (1-3/4") DE ESPESOR •

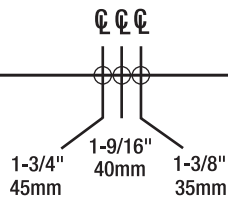


Esta línea debe medir 7.62 cm (tres (3) pulgadas). Mida antes de usar esta plantilla. Si la línea no mide 7.62 cm (tres (3) pulgadas) al medirse, imprima esta instrucción a escala completa sobre papel que mida 21.59 cm x 27.94 cm (8.5 pulgadas x 11 pulgadas) y vuelva a medir otra vez.

**PLANTILLA**

Doble a lo largo de la línea punteada y coloque sobre el borde de la puerta

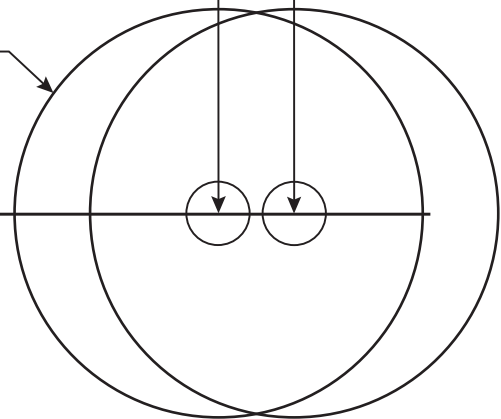
Perfore un agujero de 25.4 mm (1") en el centro del borde o canto de la puerta



Para una distancia o "entrada" de 70 mm (2-3/4")

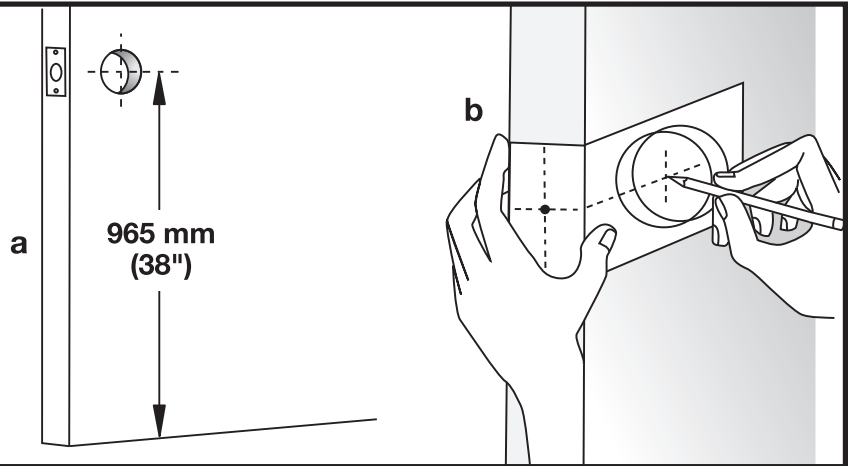
Para una distancia o "entrada" de 60 mm (2-3/8")

Se adapta a un agujero de cilindro de 54 mm (2-1/8")



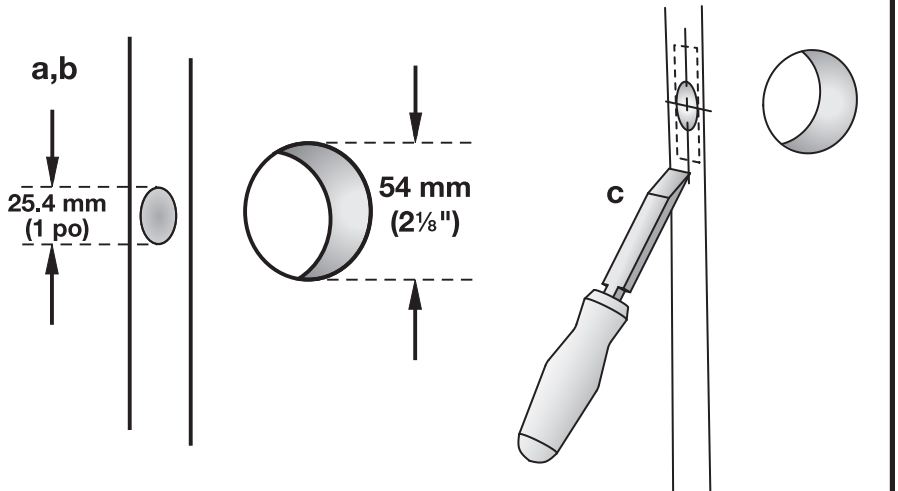
### PASO 1 Marque la puerta con la plantilla

- Marque la línea central para el juego de cerradura aproximadamente a 965 mm (38") del piso.
- Seleccione una distancia o "entrada" (del canto o borde) de 60 mm (2-3/8") o de 70 mm (2-3/4") según corresponda y marque el centro del agujero en la cara de la puerta. (La mayoría de las puertas residenciales tienen una distancia del canto o borde de la puerta de 60 mm (2-3/8").



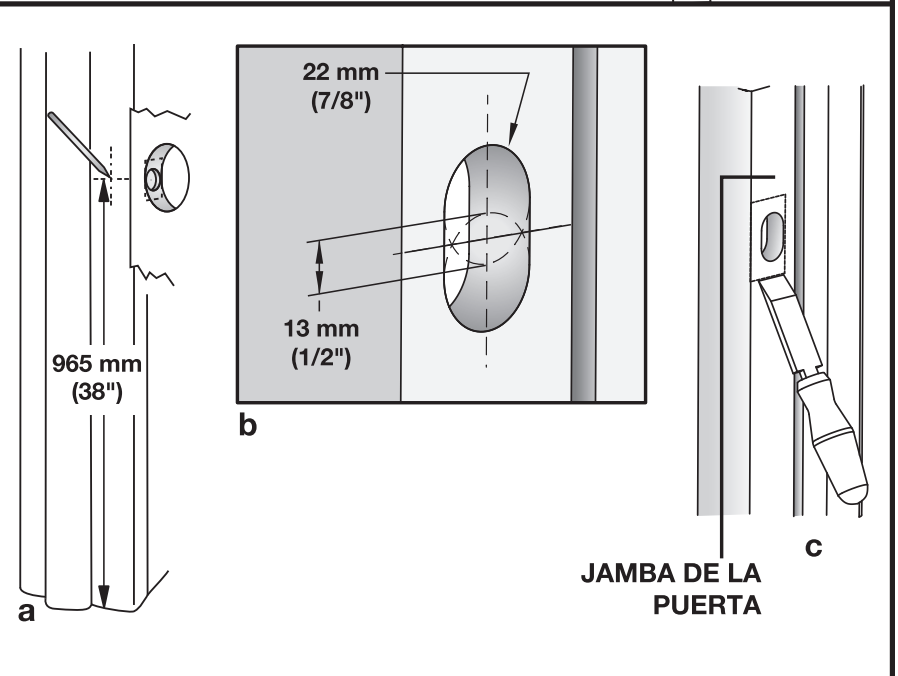
### PASO 2 Perfore los agujeros

- Perfore un agujero de 54 mm (2-1/8") en la cara de la puerta por ambos lados para evitar astillar la madera.
- Perfore un agujero de 25.4 mm (1") para el cerrojo.
- Inserte el cerrojo en el agujero; marque el contorno de la placa frontal, y utilice un formón para quitar una capa de madera de 3.2 mm (1/8") de profundidad o hasta que la placa frontal quede al ras del borde o canto de la puerta.
- Marque los agujeros de los tornillos del cerrojo y perfore dos agujeros piloto de 3.2 mm (1/8") para los tornillos de cerrojo (S1).



### PASO 3 Prepare la jamba de la puerta para la placa de la hembra del cerrojo

- Marque la línea central en la jamba de la puerta en posición exactamente opuesta al agujero del cerrojo.
- Perfore dos orificios de (22 mm) 7/8" a aproximadamente 16 mm (5/8") de profundidad. Los orificios deben tener un traslape de aproximadamente 13 mm (1/2"). Use un formón para limpiar los bordes.
- Centre la placa de la hembra del cerrojo sobre el agujero. Marque el contorno con un lápiz; luego use un formón para quitar una capa de madera de 1.6 mm (1/16") de profundidad o hasta que la placa de la hembra del cerrojo quede al ras de la jamba.
- Coloque la Placa de la hembra del cerrojo otra vez en la jamba. Asegúrese que esté correctamente colocada para que el Pasador de cerrojo se mueva libremente hacia dentro y fuera de la Placa de la hembra. Marque las posiciones de dos agujeros para tornillo y luego taladre dos agujeros pilotos/guías de 3.2 mm (1/8").



**CONFIRME QUE TODOS LOS ORIFICIOS HAN SIDO PREPARADOS CORRECTAMENTE Y PROCEDA A LAS INSTRUCCIONES DE INSTALACIÓN DE LOS HERRAJES.**