



DESIGN
AWARD
2021

VIFIDI

Bullet VFD

全球唯一榮獲
德國iF產品設計獎之
恆壓馬達泵浦變頻器



威力帝子彈

全功能管接式
馬達泵浦變頻器
便利+節能+無聲
恆壓用水解決方案

威力帝子彈變頻器

威力帝子彈變頻器是全世界第一款用於升級和管理大部分馬達泵浦的全功能管接式變頻器。它提供恆定的水壓，並為大多數類型的用水節省能源。威力帝子彈變頻器整合了市售變頻馬達泵浦的必需功能及零組件，通過此人性化設計，可大大減少了變頻馬達泵浦的組裝時間和相關成本，進而樹立了新的行業標準。

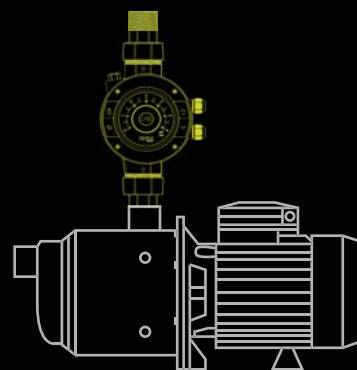
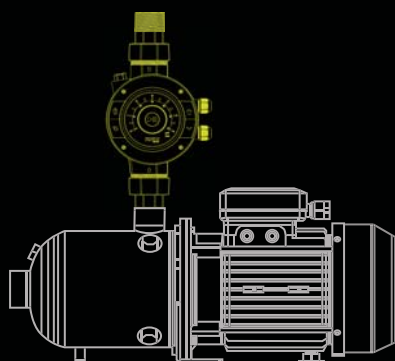
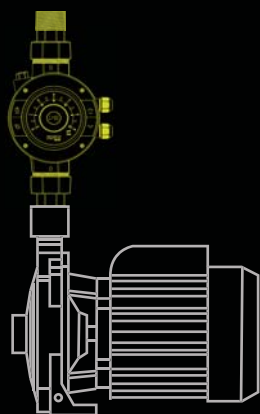
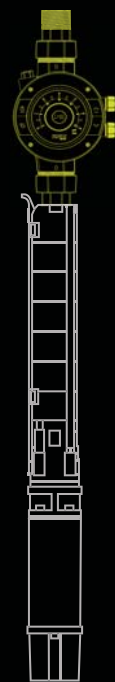
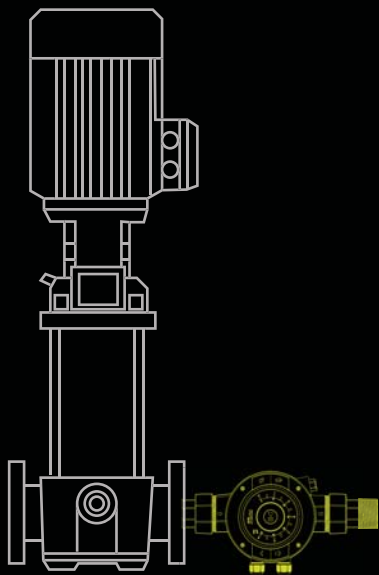
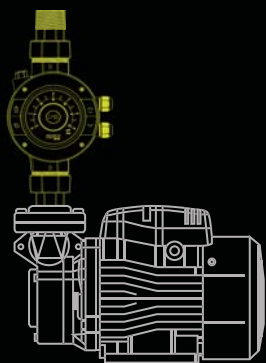
產品特點及優勢

- **全功能一體式:** 整合市售變頻馬達泵浦的必需功能及零組件
- **管接式設計:** 大大的加快變頻馬達泵浦的組裝及安裝速度
- **人性化界面:** 設定調整及讀取訊息更智能方便
- **恆定水壓:** 提供更舒適的用水體驗
- **超靜音:** 降低變頻器及馬達運轉聲音，以提升生活環境品質
- **超節能:** 最高降低50%用電，以降低電費和保護環境
- **全方位保護:** 提升馬達泵浦使用壽命及運轉安全
- **萬用設計:** 適用於大多數類型和品牌的馬達泵浦
- **靈活安裝:** 可在多種方向上進行靈活的安裝和管道工程

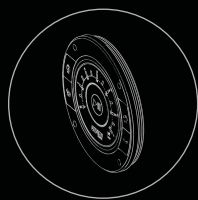
全方位保護

- 過電壓及低電壓保護
- 過電流保護
- 堵轉保護
- 缺相保護
- 過溫保護
- 乾轉保護
- 漏水警告
- 過水壓保護
- 防凍保護

萬用設計

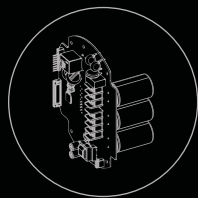


全功能一體式



PumpEye 面板

人性化直觀的界面使得設定調整更簡單，並可輕鬆讀取水壓及錯誤狀態



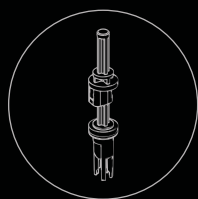
變頻器&馬達泵浦保護器

提供變速運轉、恆定水壓，及緩啟動和緩停止功能
將單相電源轉換為三相，以節約用電
全方位保護馬達泵浦及管道



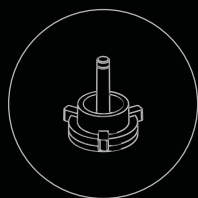
高品質壓力傳感器

確保精準運轉及提高使用壽命



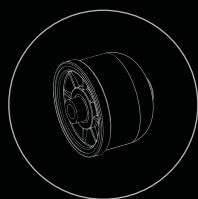
精準流量控制開關

即使在每分鐘僅二公升的小水量時，仍可實現穩定的運行



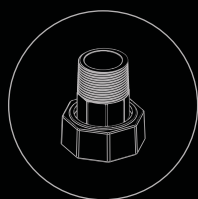
耐用止回閥

防止水倒流和水錘損壞



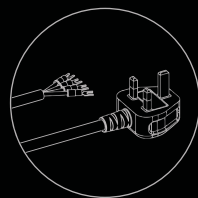
SS304不鏽鋼壓力桶

確保用水品質，及防止馬達泵浦頻繁啟動和水垂損壞



活接管接頭

提供包含標準公牙1”、1-1 / 4”、1-1 / 2”，和用於較高接線盒的加長型1寸活接管接頭



電線

包含用於連接馬達泵浦帶Y型端子的0.5M電線，及用於連接電源的1.5M電線

威力帝子彈變頻器

獻給驕傲的你

產品參數

- 型號:
 - BV1-11.B.2
 - BV1-15.B.2
- 適用最大馬達馬力:
 - BV1-11.B.2: 1.1kW (1.5HP)
 - BV1-15.B.2: 1.5kW (2.0HP)
- 最大馬達電流:
 - BV1-11.B.2: 6A
 - BV1-15.B.2: 8A
- 最大吸收電流:
 - BV1-11.B.2: 10A
 - BV1-15.B.2: 15A
- 入電: 單相, 200V~240V
- 出電: 三相, 200V~240V
- 可調整水壓範圍: 1~6 kg/ cm²
- 變頻範圍:
 - 50Hz: 30Hz~50Hz
 - 60Hz: 30Hz~60Hz
- 最高系統壓力: 10kg/ cm²
- IP: 55
- 最高水溫: 50° C
- 最高環溫: 50° C
- 出入口管接頭:
 - 提供包含標準公牙1”、1-1/4”、1-1/2”，
和用於較高接線盒的加長型1”活接管接頭
- 最高流量: 300L/min
- 產品尺寸(不帶活接管接頭) (長x寬x高): 230mmx170mmx230mm
- 包裝尺寸 (長x寬x高): 250mmx250mmx240mm



Social Media



InfoScan



info@VIFIDI.com

www.tw.VIFIDI.com

威力帝科技有限公司

VIFIDI

