

companion **plus**



Systeme d'Assistance Électrique pour Adultes et Enfants

Pour Fauteuils Roulants Manuels Rigides et Pliants

Guide de l'Utilisateur

Guide de l'utilisateur du Companion Plus

Cher client,

Félicitations pour votre achat d'un Companion Plus !

Nous sommes convaincus que votre Companion Plus deviendra le partenaire indispensable de votre fauteuil roulant manuel et vous permettra d'aller plus loin et surtout d'en faire plus. Assurez-vous d'enregistrer votre produit en ligne sur www.cheelcare.com/go pour bénéficier de tous les avantages.



Avant d'utiliser votre Companion Plus, veuillez lire ce guide et suivre les instructions fournies afin d'assurer une utilisation sûre du produit.

Pour en savoir plus sur ce produit et les autres produits de Cheelcare avec des vidéos d'installation détaillées, veuillez consulter :

- Le site Web Cheelcare <https://cheelcare.com/>.
- La page produit Companion Plus sur le site <https://cheelcare.com/companion>

En cas de questions ou de préoccupations, veuillez nous contacter :

sales@cheelcare.com

(647) 800-2680



Cheelcare

16 Sims Crescent, Unit 20
Richmond Hill, ON L4B 2P1
Canada



Table des matières

Introduction	1
Étiquettes et symboles	1
Mesures de sécurité et précautions.....	2
Aperçu des principaux composants.....	4
Spécifications.....	5
Liste de contrôle de livraison Companion Plus.....	5
Instructions d'installation du Companion Plus	6
Montage du module de fixation (DM).....	6
Montage du module de fixation pour fauteuils roulants manuels pliants	6
Réglage du module de fixation pour fauteuils roulants manuels pliants.....	8
Montage du module de fixation pour fauteuils roulants manuels rigides.....	9
Attacher/détacher l'adaptateur Companion (CA).....	15
Assembler le bloc d'alimentation Companion (PU)	16
Installation du module de commande.....	16
Composants de l'unité de commande de conduite	17
Installation du port de fixation.....	18
Fixation de l'unité Companion à son adaptateur	20
Détachement de l'unité Companion de l'adaptateur Companion.....	21
Instructions de fonctionnement du Companion Plus.....	22
Mise sous/hors tension.....	22
Limites de vitesse.....	22
Afficher les informations	22
Conduite.....	22
Freinage.....	23
Indicateur de charge de la batterie	23
Entretien de Companion Plus.....	25
Batterie et charge	25
Nettoyage et entretien général	25
Calendrier d'entretien	26
Guide de dépannage.....	26
Conditions générales de la garantie	27
Période de garantie	28
Conditions de garantie.....	28
Processus de garantie.....	28
Formulaire d'enregistrement de garantie	29

Introduction


Companion Plus est un système d'assistance électrique amélioré développé pour accroître la mobilité des utilisateurs de fauteuils roulants manuels. Ce dispositif portable unique se fixe facilement et transforme un fauteuil roulant manuel en un puissant ensemble motorisé. L'ensemble complet, même avec l'extension Companion Plus, reste suffisamment compact pour se faufiler confortablement dans des endroits étroits ou encombrés. L'extension Companion Plus est facile à attacher/détacher et répond aux exigences strictes des déplacements grâce à sa conception brevetée et légère.


Étiquettes et symboles


Veillez prendre note de certains symboles pour mieux comprendre les informations contenues dans ce guide :


 Fabricant	 Remarques	 Précautions de sécurité	 Instructions de montage
---	---	---	---

Vous trouverez ci-dessous des copies des étiquettes apposées sur votre Companion Plus pour votre sécurité. Veuillez ne pas les enlever. L'étiquette de câblage de la batterie se trouve en dessous de la partie supérieure du bloc d'alimentation.

 **VERTISSEMENT**

 **CHARGE AUTORISÉE**
110 kg/ 240 lbs


 **ÉTEIGNEZ**
l'extension motorisée
pour repasser en
mode manuel.

 **ÉTEIGNEZ et**
désengagez le
Companion Plus
pour le recharger.

ANNÉE DE FABRICATION **2021**

La batterie doit être connectée au contrôleur **UNIQUEMENT** via le connecteur en T fourni.
Le câble de la batterie **POSITIF (+) ROUGE** DOIT être connecté au contrôleur **ROUGE POSITIF (+)**.
Le câble de la batterie **NÉGATIF (-) NOIR** DOIT être connecté au contrôleur **NOIR NÉGATIF (-)**.


Batterie
+ Red
- Black



Contrôleur
+ Red
- Black


La batterie doit être connectée au port du chargeur **UNIQUEMENT** via le connecteur fourni.
Le câble de chargement de la batterie **POSITIF (+) ROUGE** DOIT être connecté au chargeur **POSITIF (+) ROUGE**.
Le câble de chargement de la batterie **NÉGATIF (-) NOIR** DOIT être connecté au chargeur **NÉGATIF (-) NOIR**.

Batterie
+ Red
- Black



Chargeur
+ Red
- Black

Mesures de sécurité et précautions

 **Veillez lire attentivement ce guide de l'utilisateur et vous familiariser avec votre Companion Plus dans un environnement intérieur avant de l'utiliser à l'extérieur. Lorsque vous êtes prêt, faites votre premier trajet dans une zone non encombrée et commencez toujours à conduire lentement en utilisant le mode de vitesse 1.**

IMPORTANT

- Lisez ce guide de l'utilisateur avant d'utiliser votre extension électrique Companion Plus.
- L'utilisation de Companion Plus par une personne qui n'est pas familiarisée avec ce guide peut entraîner des blessures graves ou la mort.
- Il est recommandé d'utiliser les dispositifs anti-bascule du fauteuil roulant pendant la période de formation jusqu'à ce que vous soyez habitué aux commandes.
- Cheelcare n'est pas responsable des blessures ou des dommages causés par l'utilisation du Companion Plus en violation (1) des instructions et recommandations de ce guide de l'utilisateur, (2) des instructions d'un revendeur agréé ; et/ou (3) les limitations techniques et les recommandations du fabricant de votre fauteuil roulant.

FONCTIONNEMENT MÉCANIQUE

- Nous vous recommandons fortement d'utiliser des protections latérales afin d'éviter tout contact avec les pièces mobiles et rotatives, car elles peuvent entraîner des blessures corporelles graves. Contactez votre revendeur de fauteuils roulants si vous n'en disposez pas.
- Pour éviter l'activation accidentelle de votre Companion Plus, coupez toujours complètement l'alimentation lorsque vous êtes garé, lors du transfert depuis/vers le fauteuil roulant, ou lors d'un chargement/déchargement.
- ÉTEIGNEZ le Companion Plus en utilisant la clé et retirez-la du contact. N'utiliser que le bouton d'alimentation pour l'ÉTEINDRE n'est pas suffisant.
- Vérifiez régulièrement que toutes les pièces mécaniques reliant votre Companion Plus à votre fauteuil roulant sont solidement fixées et sont exemptes de tout dommage
- Vérifiez l'état de la batterie avant d'utiliser votre Companion Plus pour éviter de l'épuiser complètement lorsque vous êtes loin d'une source d'alimentation de recharge. Gardez le chargeur de batterie avec vous si votre voyage prévu risque de vous emmener plus loin que la portée actuelle de l'appareil.
- Pour éviter toute blessure lors du levage, du chargement ou du déchargement du Companion Plus, ne placez jamais vos mains entre la béquille et le bloc d'alimentation.
- Ne rien insérez d'autre dans le port de charge que le chargeur fourni avec votre Companion Plus. Cela pourrait entraîner des dommages à l'appareil ou des blessures corporelles.
- En cas de dysfonctionnement, ÉTEIGNEZ le Companion Plus et retirez-en la clé, puis contactez votre revendeur local ou Cheelcare pour obtenir de l'assistance.
- Toute modification apportée à votre Companion Plus annulera la garantie et pourrait compromettre votre sécurité.



AVERTISSEMENT

- Votre Companion Plus ne doit être utilisé que par des personnes ayant les capacités physiques et cognitives nécessaires pour utiliser l'appareil en toute sécurité.
- Le Companion Plus ne doit être utilisé que par un seul conducteur à la fois. N'utilisez jamais le Companion Plus tandis que vous transportez un enfant.
- Il ne faut pas conduire le Companion Plus dans de mauvaises conditions météorologiques telles que la neige ou la pluie forte, sur la glace ou sur un sol glissant ou boueux.
- Dans les montées ou descentes, n'oubliez pas de :
 - * Évitez les arrêts brusques ou les virages serrés à grande vitesse, car ils pourraient vous faire perdre le contrôle et vous renverser.
 - * Penchez-vous vers la roue avant pour améliorer la traction en montée.
 - * Appuyez continuellement sur la poignée des freins en descente pour maintenir une vitesse lente.



N'utilisez pas les freins du fauteuil roulant en descente, car ils pourraient se bloquer.

- Ne montez (ou descendez) pas sur des bordures d'une hauteur de plus de 5 cm/2 po avec le Companion Plus attaché ou connecté au fauteuil roulant. Pour minimiser tout risque de basculement, assurez-vous de franchir les obstacles perpendiculairement afin que les deux roues du fauteuil roulant franchissent l'obstacle en même temps. Demandez de l'aide chaque fois que vous n'êtes pas sûr de pouvoir traverser en toute sécurité n'importe quel obstacle sur votre chemin.
- Recommandations générales de conduite :
 - * Commencez toujours votre conduite en mode vitesse 1 pour éviter le patinage des pneus.
 - * Lorsque vous tournez, ralentissez et penchez votre corps dans la courbe pour une meilleure stabilité.
 - * Tenez fermement le guidon des deux mains pendant la conduite pour maintenir une direction et un freinage contrôlés.
 - * Utilisez toujours les rampes lorsqu'elles sont disponibles.
 - * Ne conduisez jamais votre Companion Plus sur des marches (montantes ou descendante), sur des surfaces inégales ou pentes supérieures à 10 degrés, à la fois pour des raisons de sécurité et de limitations techniques.
 - * Évitez de répondre ou d'utiliser votre téléphone ou d'être autrement distrait pendant que vous conduisez.
 - * Ne vous asseyez pas ou ne vous tenez pas debout sur l'adaptateur compagnon.
 - * Il est strictement interdit de conduire le Companion Plus en état de somnolence ou d'ivresse.



IMPORTANT

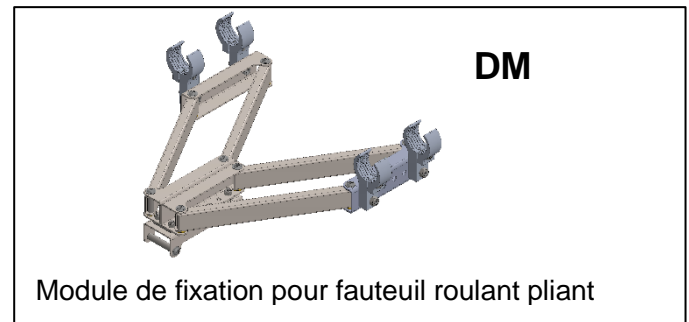
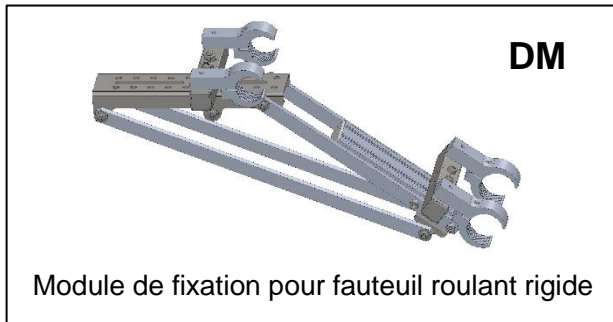
- Respectez toujours les règles de circulation, les lois et les règlements locaux.
- Faites toujours attention à votre environnement pour éviter les collisions avec d'autres véhicules ou des piétons.
- Gardez une distance de sécurité avec les vélos et les piétons lorsque vous roulez. Faites retentir une sonnette lorsque vous approchez de piétons par l'arrière.

Respectez la vitesse de conduite recommandée lorsque vous utilisez le Companion Plus : 6 km/h ou 4 mph dans la rue, la chaussée et les zones piétonnes et 12 km/h ou 7.5 mph sur les pistes cyclables.

Aperçu des principaux composants

Votre Companion Plus dispose de trois composants principaux :

1. Module de fixation (**DM**)

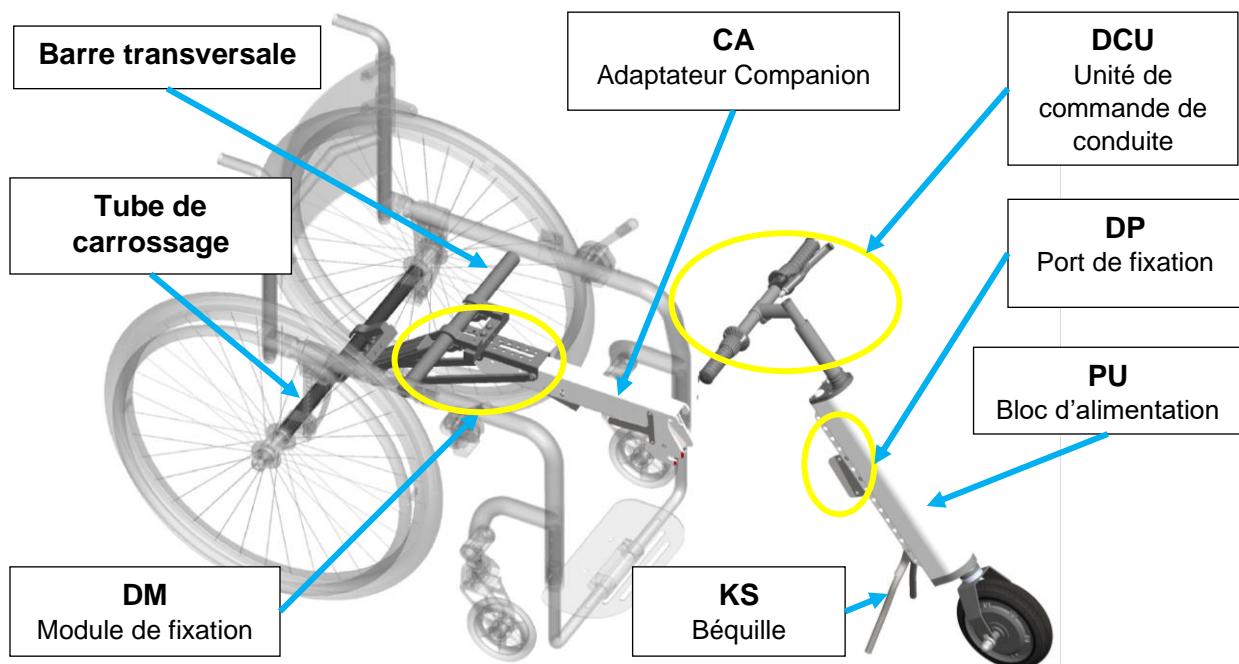


2. Adaptateur Companion (**CA**)

3. Unité Companion (**UC**)

Les composants suivants forment ensemble l'unité Companion :

- Unité de commande de conduite (**DCU**)
- Port de fixation (**DP**)
- Bloc d'alimentation (**PU**)
- Béquille (**KS**)



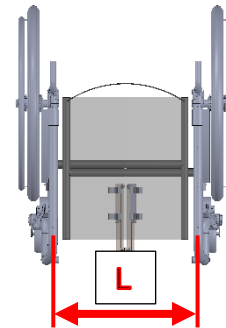
Les brides standard incluses avec votre Companion Plus s'adaptent aux tubes de montage d'un diamètre de 25,4 mm/1 po ou 31,75 mm/1,25 po. Tous les autres diamètres nécessitent une commande spéciale.



Les images et les dessins peuvent différer légèrement du produit réel.

Spécifications


- Moteur de moyeu (350 W) avec pneu solide non marquant de 20 cm/8 po
- Freins à tambour puissants
- Batterie lithium 36 V 7,5 Ah
- Portée jusqu'à 30 km/18.6mi avec une charge complète de la batterie
- Interrupteur marche/arrêt avec deux clés
- Commande à cinq vitesses
- Écran LCD affichant l'état de charge de la batterie, la distance parcourue et la vitesse
- Poids de l'unité Companion 9,4 kg/20 lbs
- Poids de l'adaptateur Companion 0,8 kg/1.8lbs
- Le poids combiné recommandé du fauteuil roulant et de son utilisateur doit être inférieur à 110 kg/240lbs
- Le module de fixation pour fauteuils roulants pliants a quatre dimensions différentes. Commandez-en un selon la longueur « L » entre les centres des tubes du cadre de montage :
 - ✓ 28 à 33 cm/11 à 13 po
 - ✓ 35 à 40 cm/14 à 16 po
 - ✓ 43 à 48 cm/17 à 19 po
 - ✓ 50 à 56 cm/20 à 22 po
 - ✓ Les brides pour le module de fixation ont un diamètre de montage de 25,4 mm/1 po ou 31,75 mm/1,25 po. Une commande spéciale est nécessaire pour les brides de dimensions différentes.




Liste de contrôle de livraison Companion Plus

Lorsque vous recevez votre Companion Plus


- Assurez-vous que la boîte d'expédition n'a pas été endommagée pendant le transport.
- Si vous constatez des dommages externes, n'ouvrez pas la boîte et contactez-nous immédiatement à sales@cheelcare.com ou le revendeur agréé où l'unité a été achetée.
- Si la boîte d'expédition n'est pas endommagée, retirez toutes les pièces du Companion Plus des boîtes de protection en carton et vérifiez que tout est là basée sur les images ci-dessous.

 Ne retirez pas le matériel d'emballage séparant les deux plaques du port de fixation avant d'avoir terminé l'installation.

- Vérifiez qu'aucune pièce ne présente de dommages, de déformation ou d'autres défauts.
- Les attaches de fixation ont été placées dans des sacs et/ou attachées aux pièces correspondantes pour le montage.
- S'il manque des pièces, arrêtez tout montage et contactez le revendeur agréé ou Cheelcare.

 N'utilisez pas de pièces endommagées. En cas de pièce(s) endommagée(s), contactez Cheelcare ou tout revendeur agréé Companion Plus de votre région.

Instructions d'installation du Companion Plus

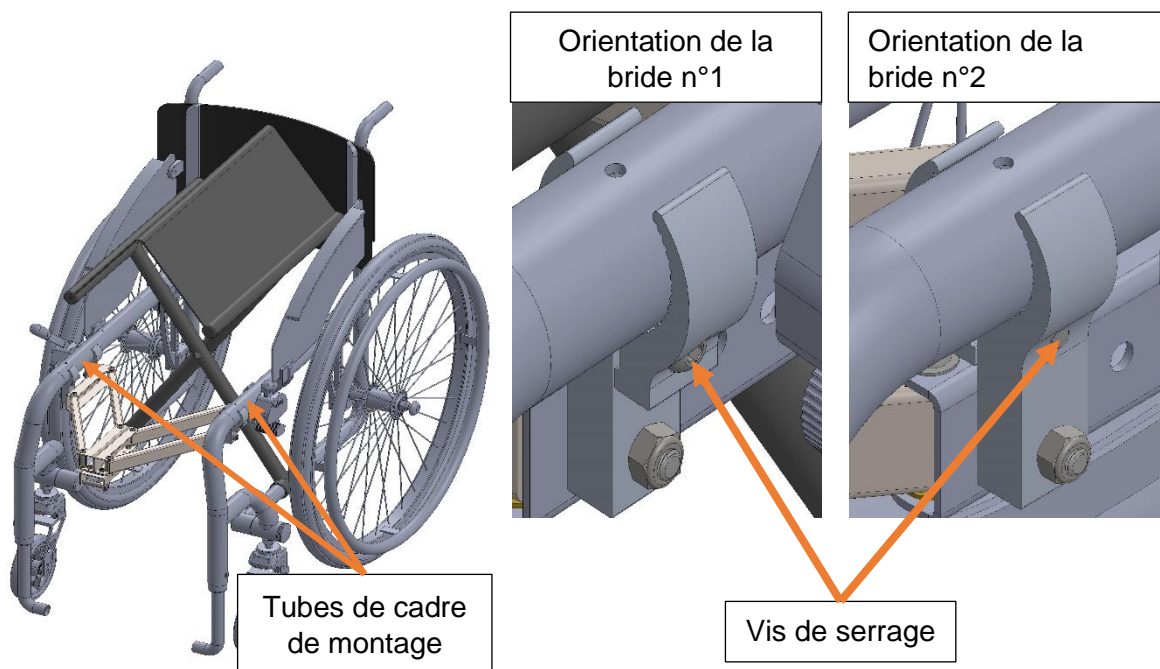
 L'installation initiale nécessite un certain degré de dextérité manuelle et de force physique. Si quelque chose ne vous semble pas clair ou si vous n'êtes pas certain de réussir à installer le Companion Plus, appelez un ami ou votre prestataire de services pour vous faire guider ou vous aider. Votre revendeur local peut également fournir une assistance pour l'installation et la configuration initiale ou vous recommander un prestataire de services.

Montage du module de fixation (DM)

Si votre fauteuil roulant est rigide, passez directement aux instructions Montage du module de fixation pour fauteuils roulants manuels rigides (page 9). Sinon, suivez les instructions ci-dessous.

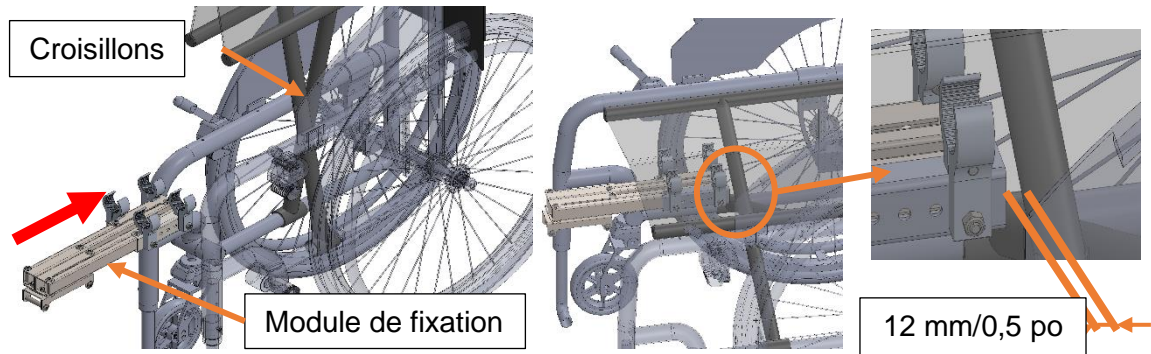
Montage du module de fixation pour fauteuils roulants manuels pliants

1. Pliez légèrement votre fauteuil roulant pour accéder facilement aux tubes du cadre. Localisez l'emballage avec le jeu de brides et de bandes en caoutchouc. Vérifiez que votre fauteuil peut accueillir des brides dans l'orientation n°1, sinon, utilisez l'orientation n°2. Positionnez les deux moitiés des brides sur le côté des tubes du cadre selon l'orientation choisie. Si les brides ne s'ajustent pas étroitement autour des tubes du cadre, ajoutez les bandes de caoutchouc entre la bride et le tube pour assurer un ajustement serré. Fixez les brides en place avec les vis à l'aide d'une clé Allen, mais ne les serrez pas encore. Vous devrez régler la position de ces pièces plus tard.

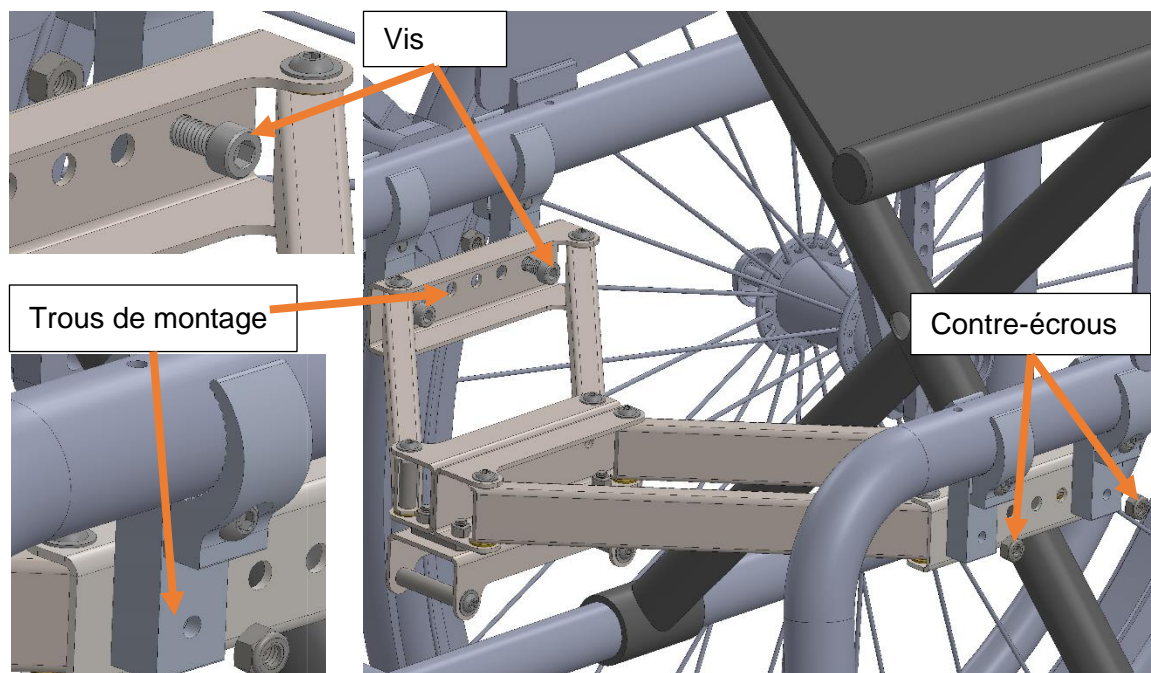


Guide de l'utilisateur du Companion Plus

2. Insérez le module de fixation plié entre les brides montées. Conservez un espace d'environ 12 mm/0,5 po entre les croisillons de la chaise et le bord du module de fixation.



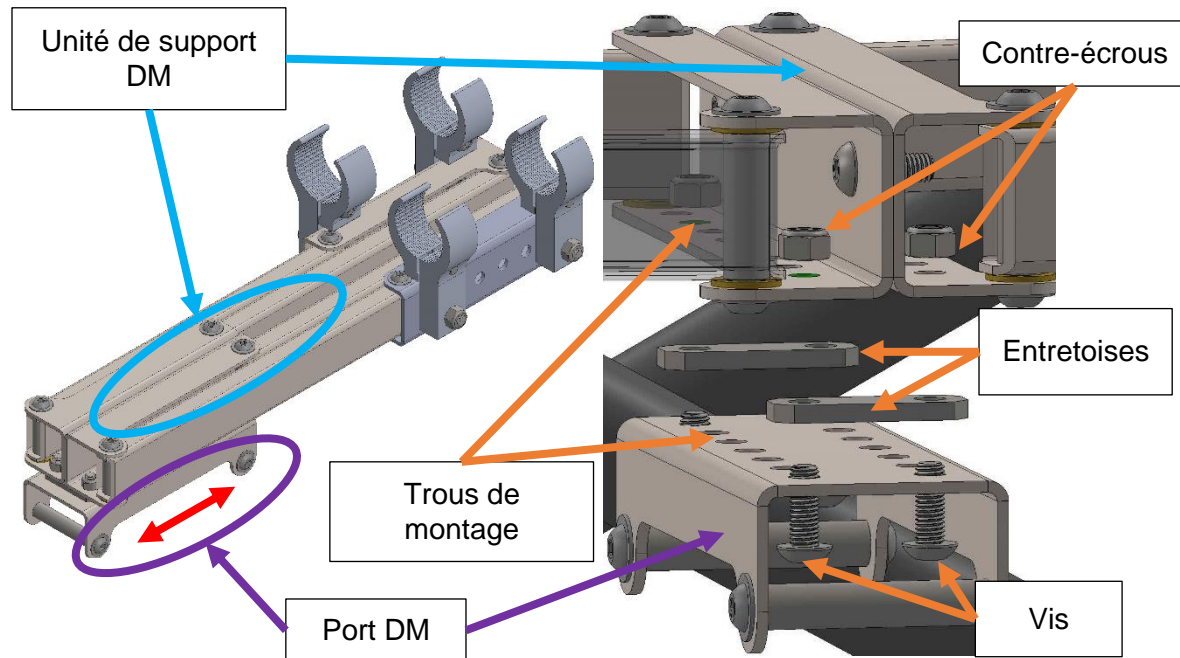
3. Prenez les vis (3/8-16 x 1-1/8) et les contre-écrous (3/8-16) du sac attaché au module de fixation. Insérez les vis de l'intérieur du module de fixation dans les trous de montage des brides. Placez un contre-écrou sur la vis du côté opposé. Serrez les contre-écrous sur les vis pour sécuriser la connexion du module de fixation aux brides.



4. Serrez les vis des brides avec la clé Allen pour les fixer au châssis du fauteuil roulant.

Réglage du module de fixation pour fauteuils roulants manuels pliants

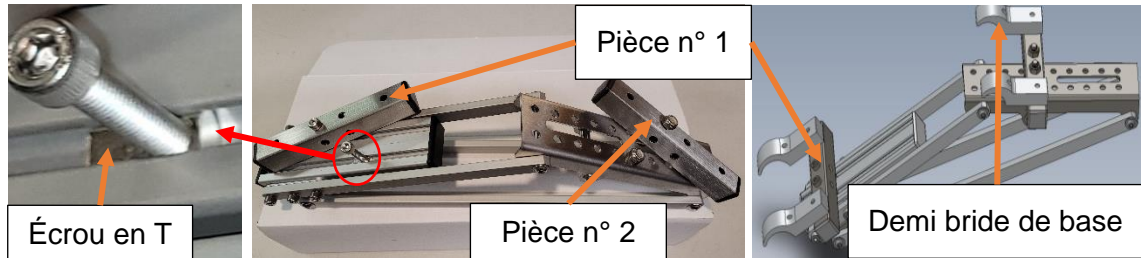
Le module de fixation est livré avec un port de module de fixation préassemblé (port DM). Pour le régler à une distance confortable de vos épaules au guidon ou pour ménager de l'espace pour le repose-pieds, suivez cette procédure à partir de l'étape 1, sinon passez à l'étape 4 :



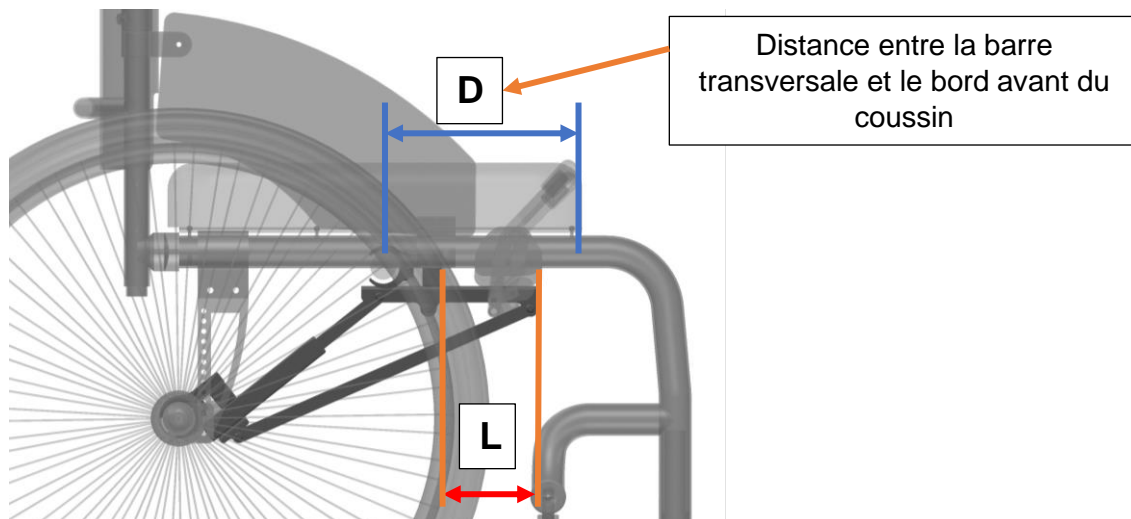
1. Dévissez les contre-écrous des vis pour démonter le port DM du support.
2. Déplacez le port DM vers l'avant (si vous avez besoin d'éloigner le guidon) ou vers l'arrière (si vous avez besoin de rapprocher le guidon).
3. Localisez les trous de montage correspondants et insérez les vis pour connecter le port DM, les entretoises et le support DM.
4. Sécurisez la connexion du port DM au support en serrant les vis avec une clé Allen tout en maintenant les contre-écrous en place avec la clé plate.
5. Votre fauteuil est désormais équipé du module de fixation universel léger développé pour vous par Cheelcare.

Montage du module de fixation pour fauteuils roulants manuels rigides

1. Dévissez le boulon de l'écrou en T et positionnez la pièce n°1 comme indiqué sur l'image. Faites glisser l'écrou en T sous la pièce n° 1 et vissez-y ce boulon. Laissez-le légèrement lâche car vous ajusterez sa position plus tard.

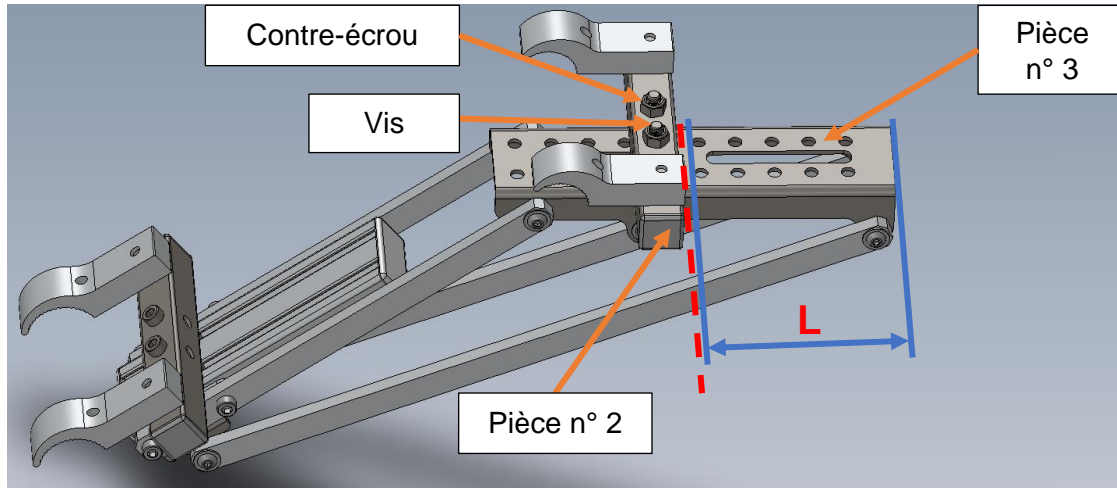


2. Repérez la boîte de brides et sélectionnez la paire qui correspond au diamètre du tube de carrossage de votre fauteuil roulant. Insérez les vis du bas de la pièce n° 1 et fixez les moitiés de la bride de base à la pièce n° 1 comme indiqué sur l'image ci-dessus.
3. Démontez la pièce n° 2 du module de fixation. Insérez les vis du bas de la pièce n° 2 et fixez les moitiés de la bride de base à la pièce n° 2 comme illustré.
4. Mesurez la distance (**D**) entre le bord avant du coussin de siège et la barre transversale. Soustraire 9 cm/3,5 po. de cette distance. Cela vous donnera la longueur souhaitée (**L**) à laquelle positionner la pièce n° 2 dans les prochaines étapes.

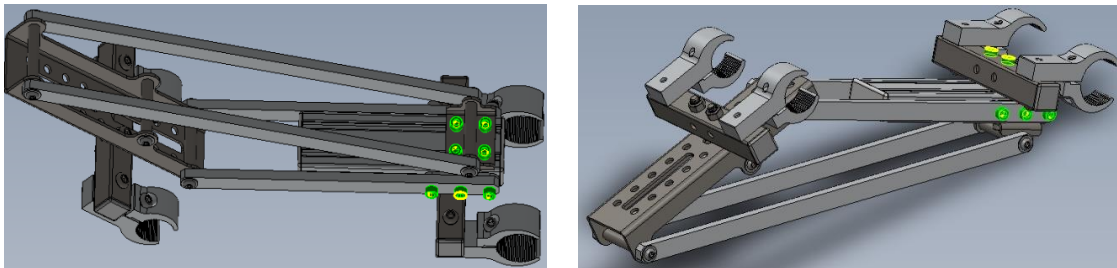


Guide de l'utilisateur du Companion Plus

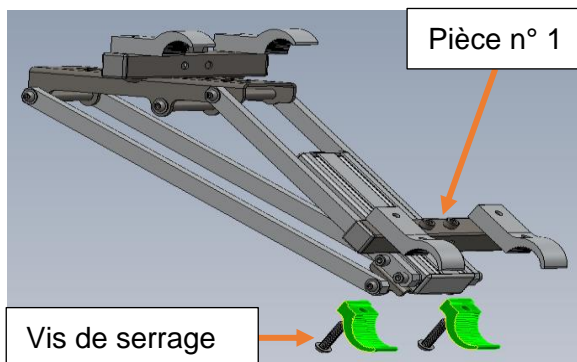
- Positionnez la pièce n° 2 sur la pièce n° 3 à la longueur **L** du bord. Insérez les vis dans la pièce n° 2 en dessous de la pièce n° 3 en utilisant les trous qui correspondent le plus. Serrez les vis avec une clé Allen tout en maintenant les contre-écrous en place avec la clé plate.



- Desserrez légèrement les vis mises en évidence dans l'illustration ci-dessous.

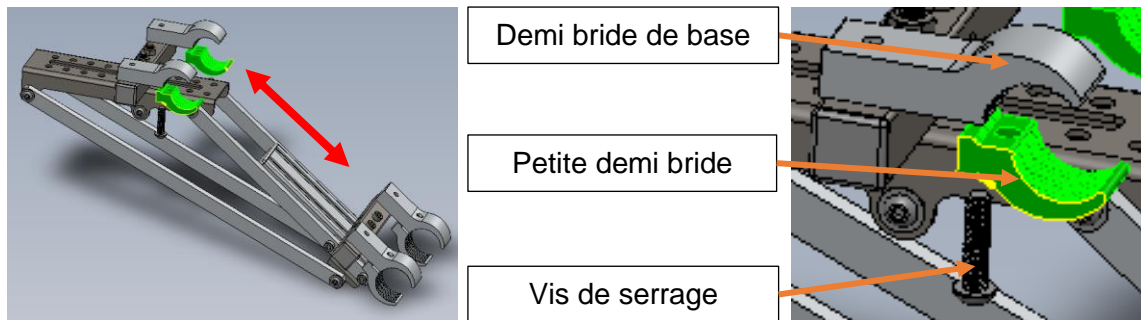


- Positionnez les brides de base de la pièce n° 1 sur le tube de carrossage de votre fauteuil roulant. Placez les petites moitiés de bride (en surbrillance) sur le tube de carrossage. Si les brides ne s'ajustent pas étroitement autour du tube de carrossage, ajoutez les bandes de caoutchouc entre la bride et le tube pour assurer un ajustement serré. Centrez la pièce n° 1 sur le tube de carrossage. Fixez sans serrer les brides en place à l'aide des vis de bride et d'une clé Allen. Vous devrez régler leur position plus tard.

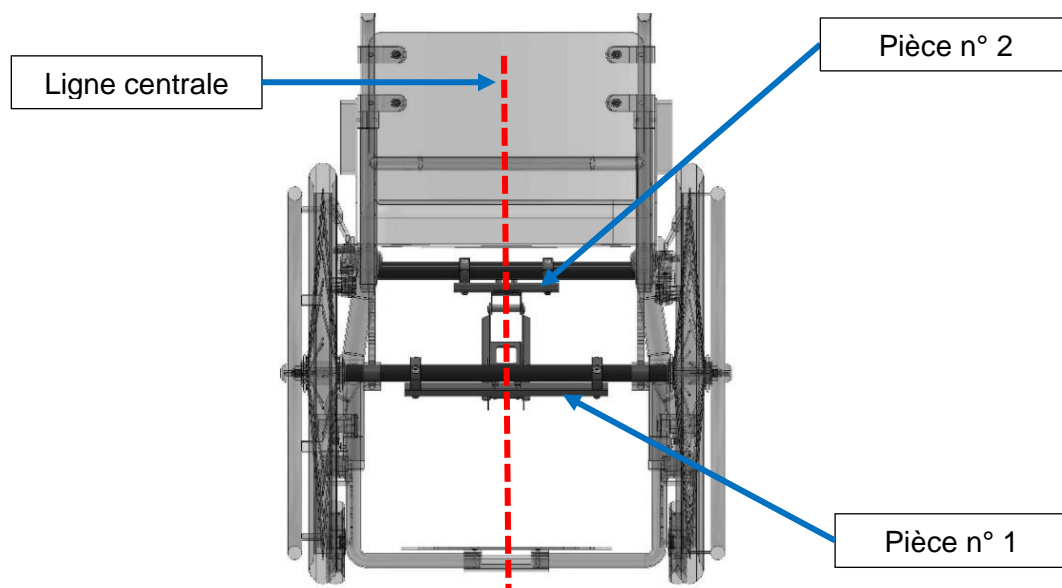


Guide de l'utilisateur du Companion Plus

8. Positionnez les brides de base de la pièce n° 2 sur la barre transversale de votre fauteuil roulant. Vous devrez peut-être pousser (ou tirer) la pièce n° 1 pour ce faire. Le module de fixation s'ajustera à la distance requise. Placez les petites moitiés de bride en surbrillance sur la barre transversale. Si les brides ne s'ajustent pas étroitement autour de la barre transversale du cadre, ajoutez les bandes de caoutchouc entre la bride et le tube pour assurer un ajustement serré. Centrez la pièce n° 2 sur la barre transversale. De nouveau, fixez sans serrer les brides en place à l'aide des vis de serrage et d'une clé Allen. Vous devrez régler leur position plus tard.

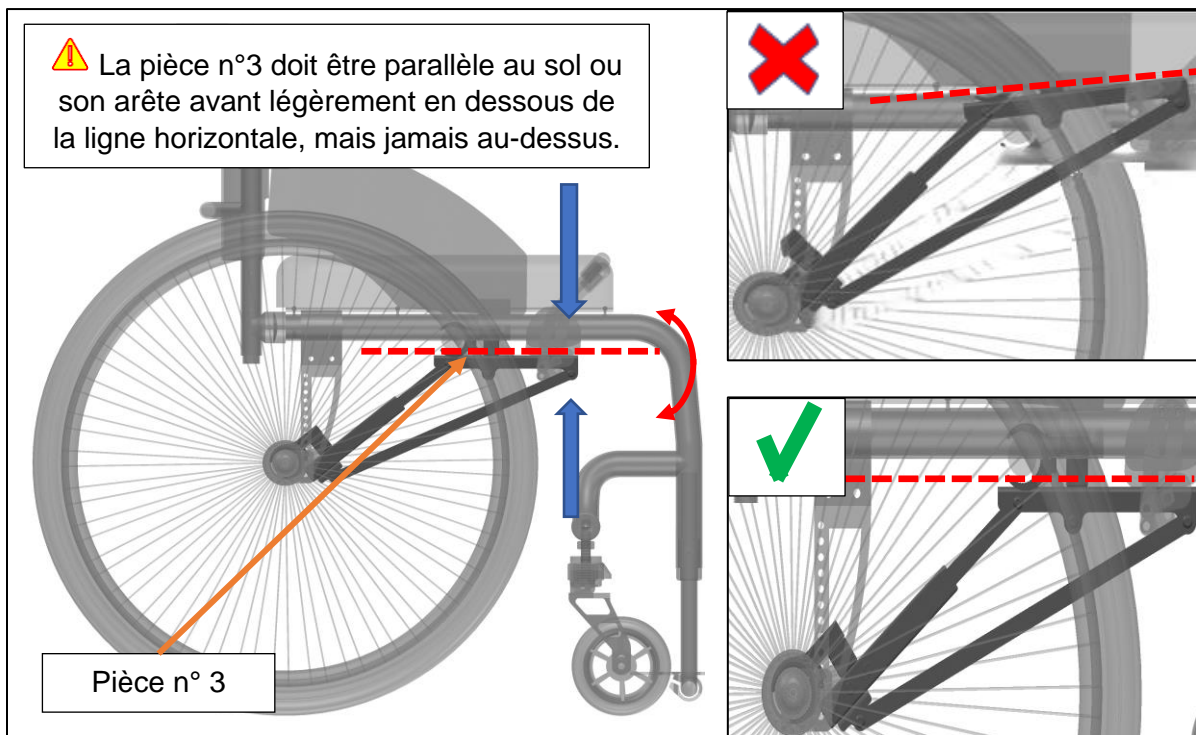


9. Centrez la pièce n° 2 sur le tube de la barre transversale. Ne serrez pas encore les vis de serrage.

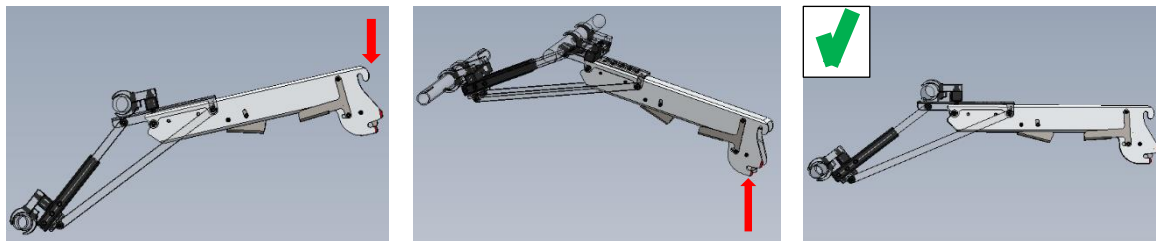


Guide de l'utilisateur du Companion Plus

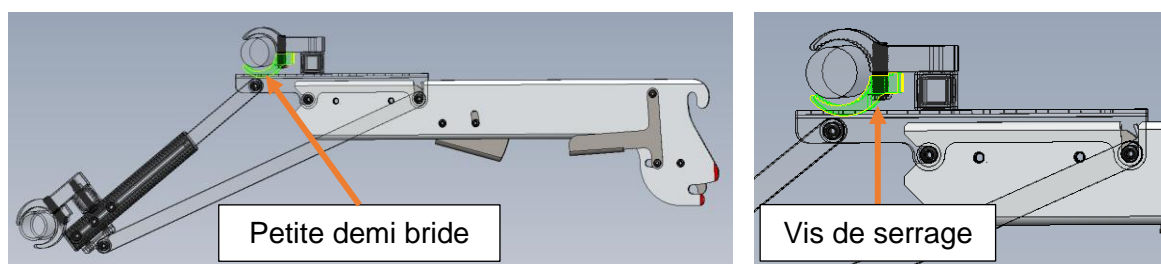
10. Déplacez le bord avant du module de fixation vers le haut ou vers le bas de sorte que la pièce n° 3 soit parallèle au sol. Le bord avant peut avoir besoin d'être légèrement en dessous de la ligne horizontale, mais ne doit jamais être au-dessus.



Régler un levier en connectant l'adaptateur Companion au port de fixation (voir *Attacher/Détacher l'adaptateur Companion* à la page 15) facilite considérablement le réglage horizontal du module de fixation.

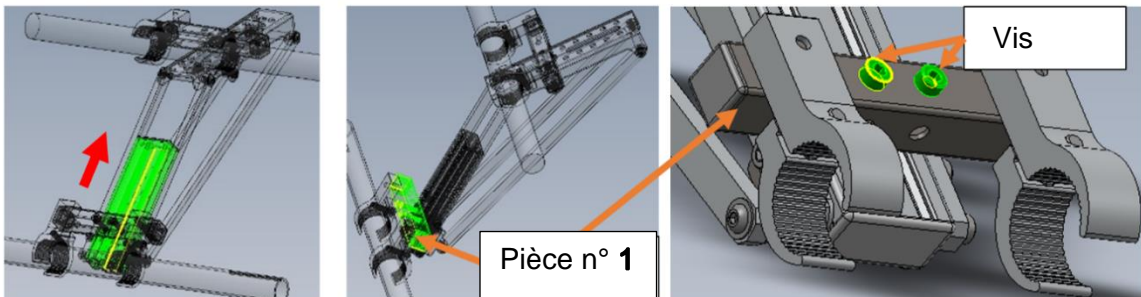


Une fois la position correcte atteinte, maintenez l'adaptateur Companion en place d'une main et serrez les vis de serrage avec une clé Allen à l'aide de l'autre main.

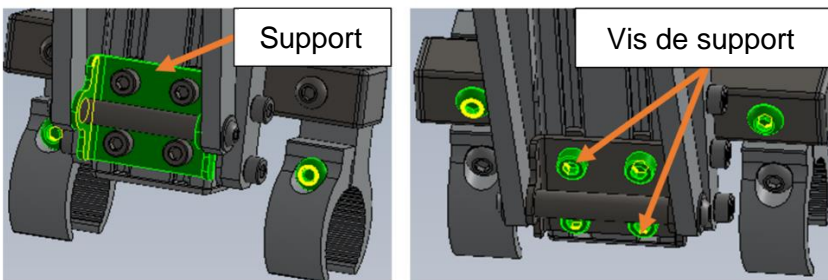


Guide de l'utilisateur du Companion Plus

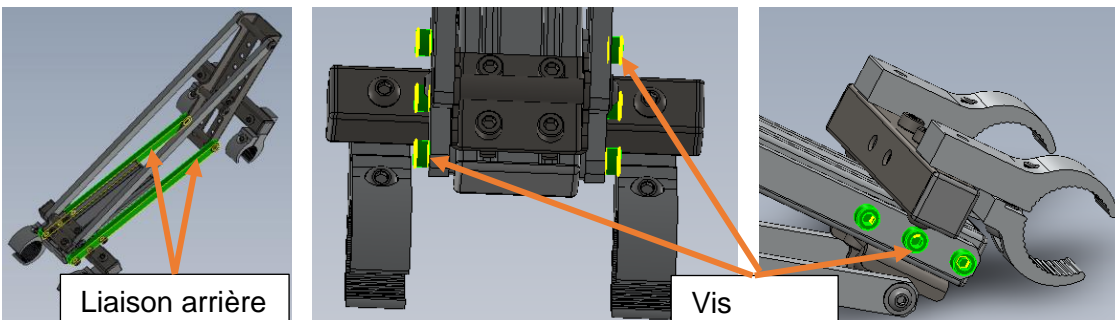
11. Faites glisser la partie en surbrillance à l'intérieur et serrez les vis de la partie n° 1 avec une clé Allen.



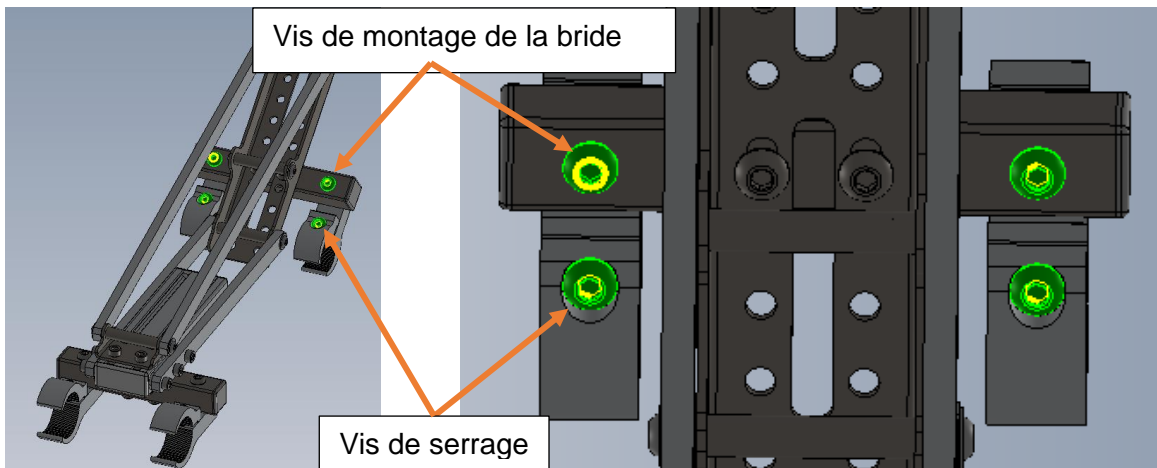
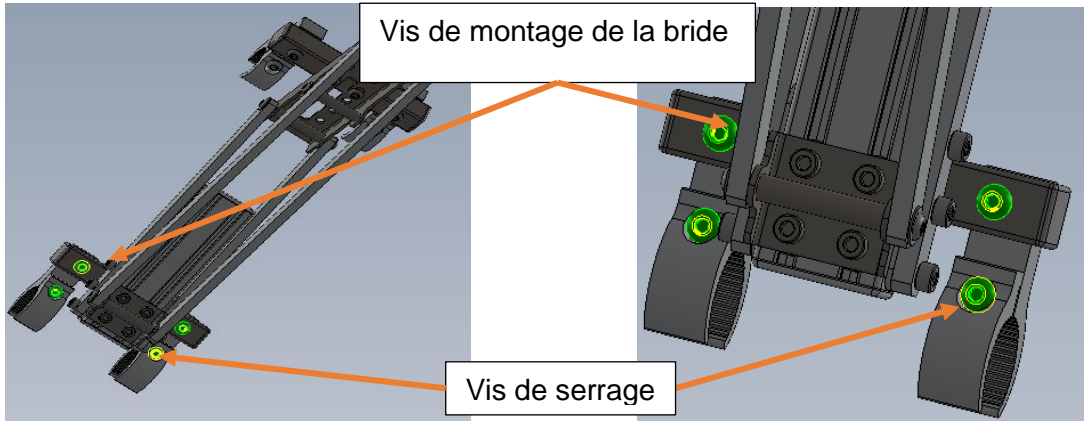
12. Déconnectez l'adaptateur Companion et retournez le fauteuil. Serrez les vis du support avec une clé Allen.



13. Serrez les vis de liaison arrière avec une clé Allen.



14. Fixez les deux jeux de brides en place en serrant les vis en surbrillance.



Félicitations ! Votre fauteuil est désormais équipé du module de fixation universel léger développé pour vous par Cheelcare.

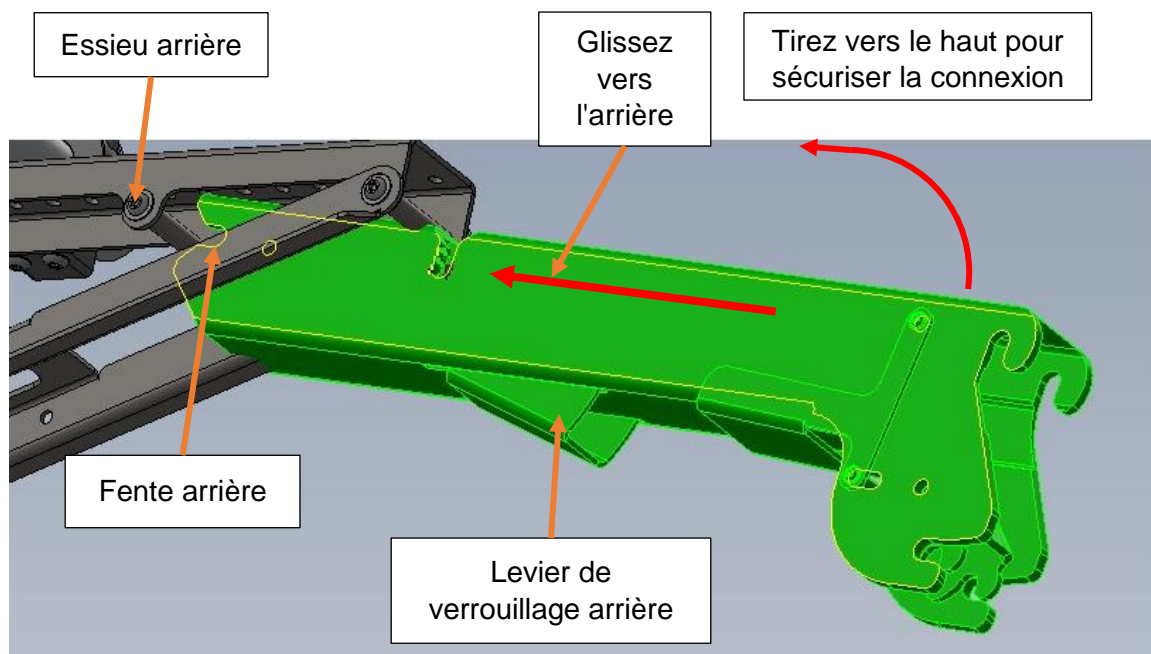
Attacher/détacher l'adaptateur Companion (CA)

L'adaptateur Companion vous est expédié entièrement assemblé.



N'essayez pas de démonter l'adaptateur Companion pour éviter les blessures et les problèmes de garantie.


1. Pour attacher l'adaptateur Companion au module de fixation, insérez-le dans le module de fixation comme illustré dans le schéma ci-dessous.
2. Faites glisser l'adaptateur Companion vers l'arrière et vers le haut selon un angle de sorte que la fente arrière s'aligne avec l'axe arrière du module de fixation.
3. Tirez l'avant de l'adaptateur Companion vers le haut jusqu'à ce que vous entendiez un clic indiquant que le mécanisme est bien verrouillé en place.



4. Pour détacher l'adaptateur Companion du module de fixation, appuyez sur le levier de verrouillage arrière, puis poussez l'adaptateur Companion vers le bas et retirez-le.

Assembler le bloc d'alimentation Companion (PU)

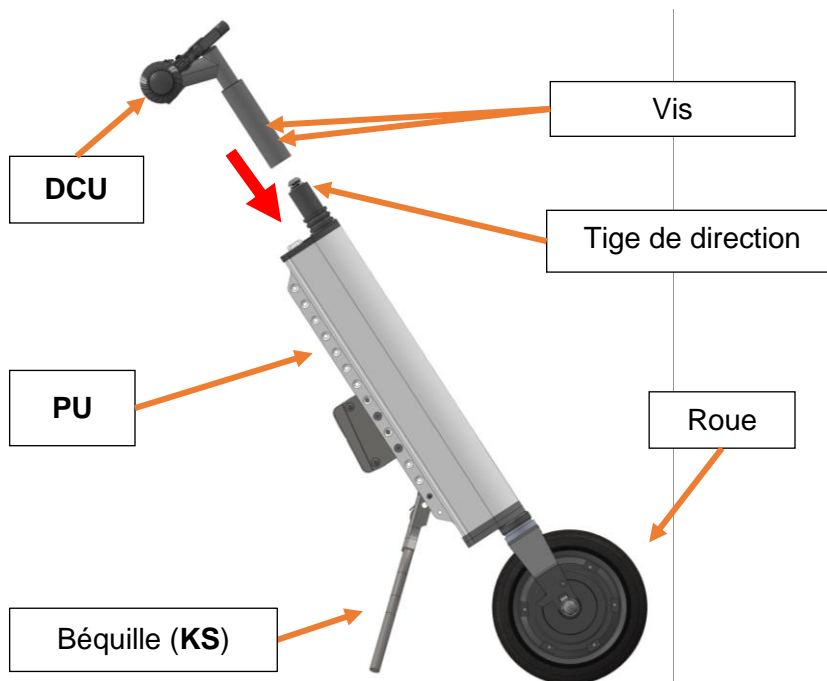
Installation du module de commande

 Ne pas bien aligner les pièces, serrer les vis ou positionner puis fixer la rallonge de tige et la tige réglable peut entraîner des blessures.

1. Faites glisser complètement l'unité de commande de conduite (DCU) dans la tige de direction du bloc d'alimentation (PU).



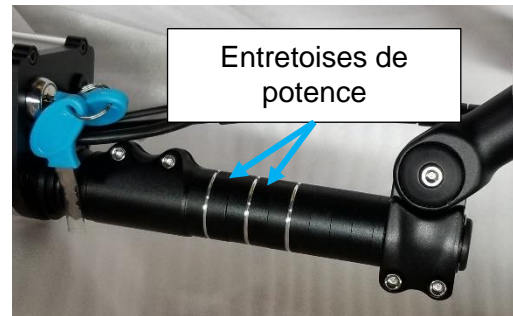
2. Alignez visuellement le guidon perpendiculairement à la roue.



3. Serrez les vis de serrage sur la tige.

Guide de l'utilisateur du Companion Plus

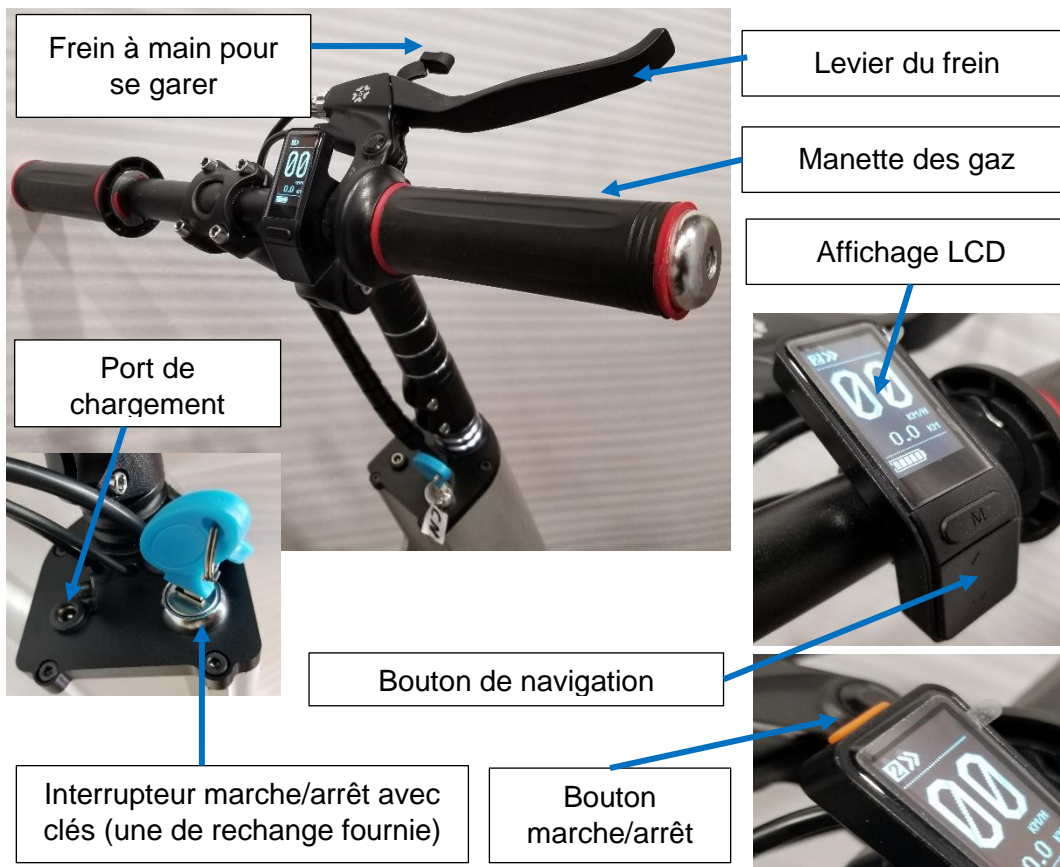
- Pour modifier l'angle de la potence du guidon réglable, desserrez la vis, relevez ou abaissez le guidon si nécessaire et resserrez la vis.



- Vous pouvez également ajuster la hauteur du guidon en ajoutant ou en enlevant des entretoises de potence. (voir photo ci-dessus). Si vous souhaitez commander des entretoises de potence supplémentaires, contactez votre fournisseur ou Cheelcare.

⚠ Pour éviter tout risque de blessure et d'endommagement de l'unité, ne mettez pas le Companion Plus sous tension sans fixer la connexion DCU à la tige de direction du bloc d'alimentation.

Composants de l'unité de commande de conduite



Installation du port de fixation

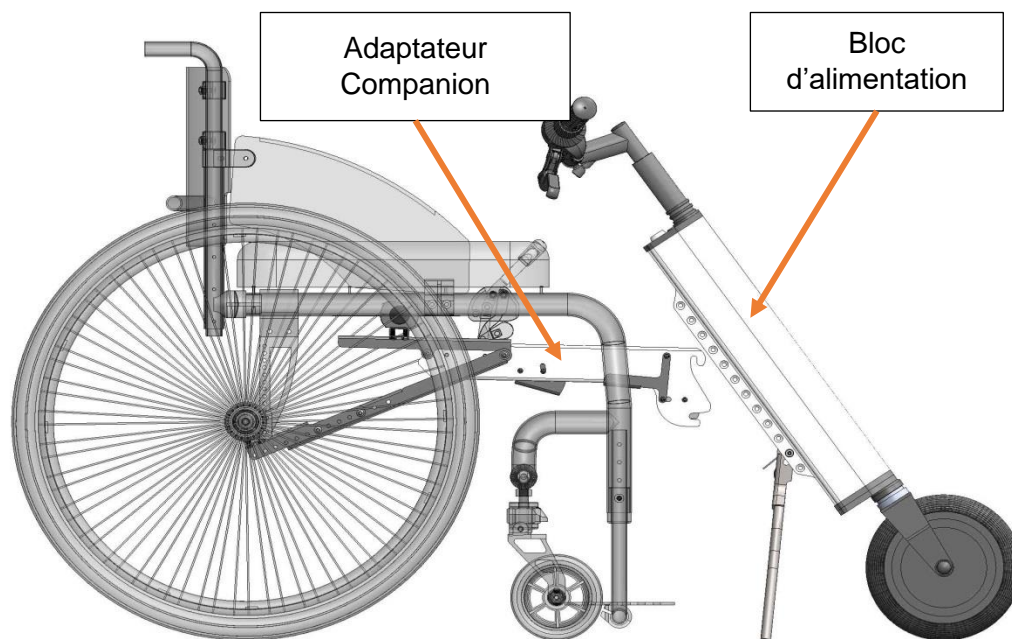
Le port de fixation est l'attache métallique qui est fixée au bloc d'alimentation et permet à l'unité Companion assemblée de se connecter au module de fixation à l'aide de l'adaptateur Companion.

⚠ Avant d'installer le port de fixation, veuillez attacher l'adaptateur Companion dans le module de fixation de votre fauteuil. Vous en aurez besoin pour évaluer la bonne position du port de fixation (voir l'image ci-dessous).

- Pour installer le Port de fixation, vous aurez besoin du port, ainsi que des vis et contre-écrous du sac qui y est attaché.
- Le Port de fixation se compose de deux plaques avec deux axes pré-assemblés. Les plaques sont séparées par des matériaux d'emballage pour faciliter l'installation.

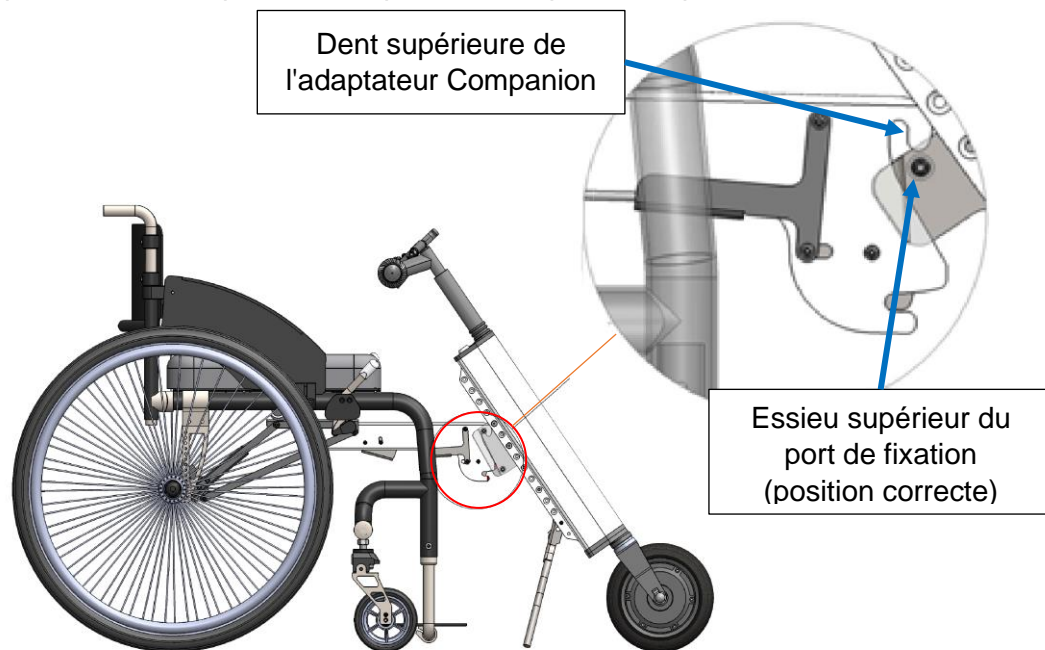
⚠ Ne retirez pas le matériel d'emballage séparant les deux plaques du Port de fixation jusqu'à ce que vous ayez fini l'installation.

1. Laissez le bloc d'alimentation se tenir librement sur la béquille.
2. Déplacez le fauteuil roulant de manière à ce que l'adaptateur Companion touche légèrement le bloc d'alimentation comme illustré sur l'image ci-dessous.

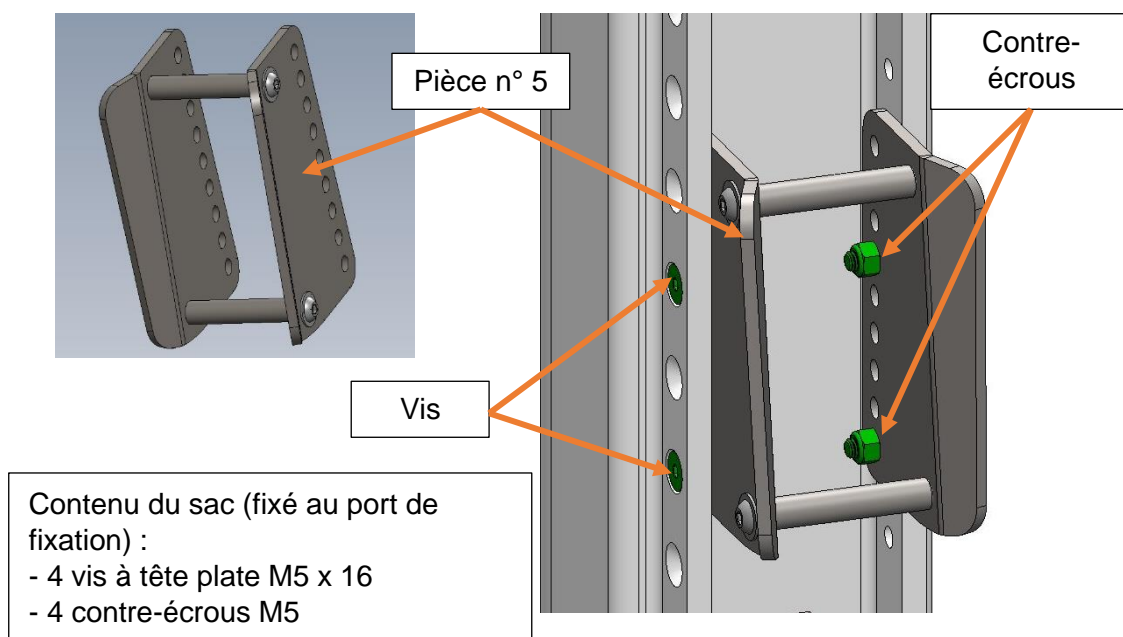


Guide de l'utilisateur du Companion Plus

- Placez le port de fixation à l'arrière du bloc d'alimentation. Faites glisser le port de fixation vers le haut ou vers le bas de sorte que son axe supérieur touche la dent supérieure de l'adaptateur Companion. Marquez cette position.

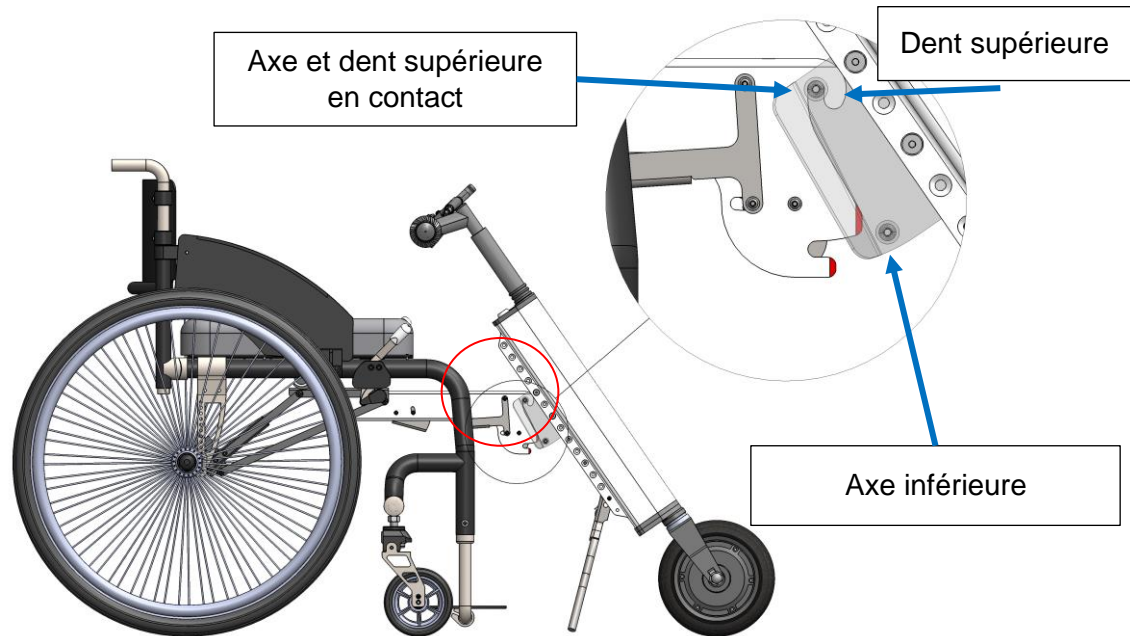


- Insérez les vis dans les trous du bloc d'alimentation qui s'alignent le plus près des trous des plaques du port de fixation. Fixez sans serrer avec des contre-écrous. Vous devrez régler la position de ces pièces plus tard avant de les serrer définitivement.

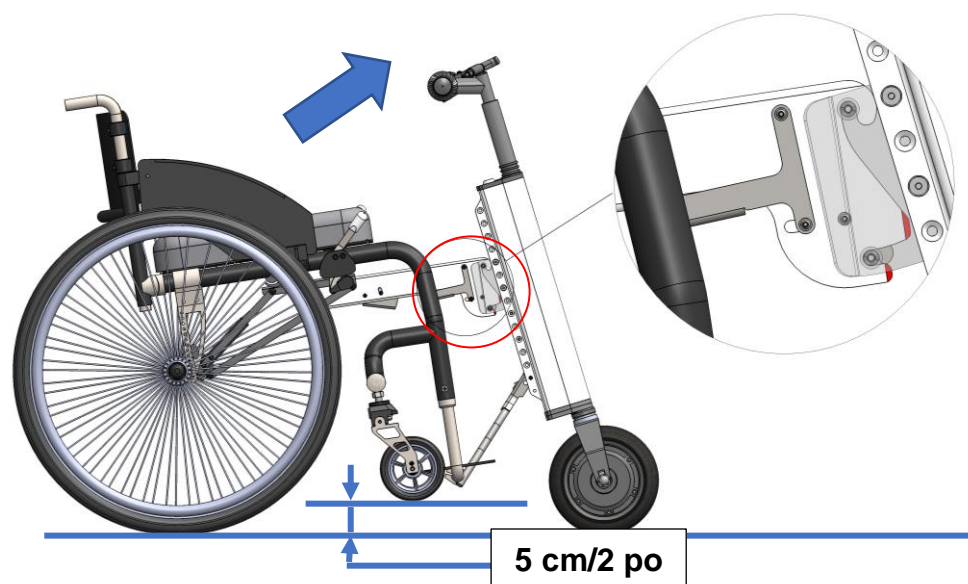


Fixation de l'unité Companion à son adaptateur

1. Mettez la dent supérieure de l'adaptateur Companion en contact avec l'axe supérieur du port de fixation.

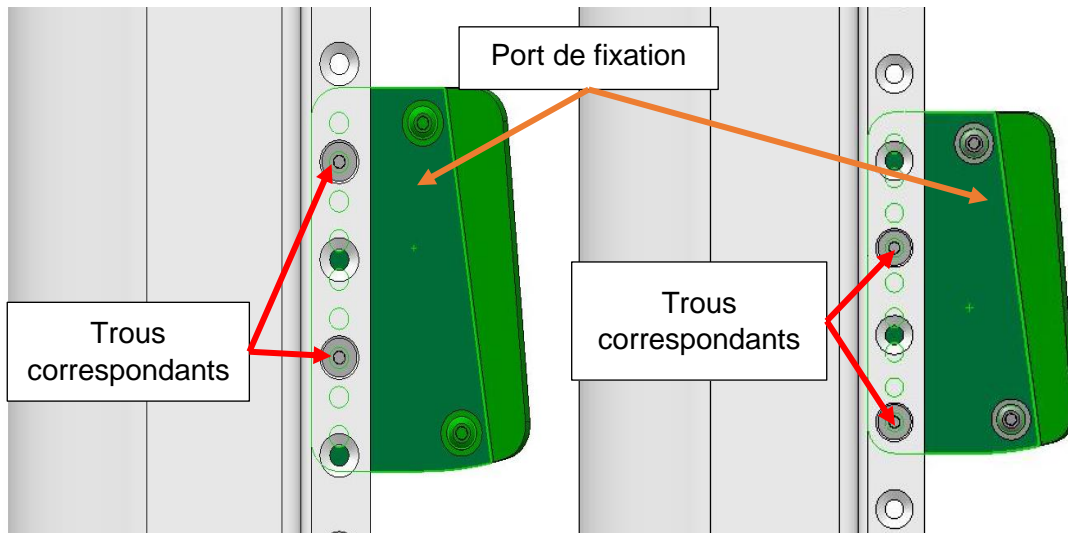


2. Utilisez les deux mains pour pousser le guidon vers l'avant et légèrement vers le haut depuis le fauteuil roulant comme illustré (l'unité Companion pivotera sur l'axe supérieur) jusqu'à ce que vous entendiez un déclic. Cela indique que le mécanisme de verrouillage est activé et que l'adaptateur Companion et l'unité Companion sont connectés. Il faut que les roulettes de votre fauteuil roulant décollent du sol. L'écart recommandé entre les roulettes et le sol est d'environ 5 cm/2 po.




Guide de l'utilisateur du Companion Plus


3. Si l'écart recommandé de 5 cm/2 po n'est pas obtenu, faites glisser le port de fixation vers le haut ou vers le bas sur le bloc d'alimentation jusqu'à la prochaine série de trous correspondants jusqu'à ce que l'écart soit atteint.



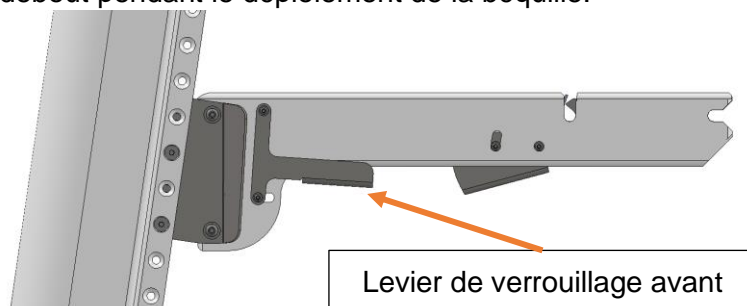
4. Une fois que vous avez atteint la position optimale du port de fixation, serrez les vis avec une clé Allen tout en maintenant les contre-écrous en place avec la clé plate.

Détachement de l'unité Companion de l'adaptateur Companion



 Les roulettes du fauteuil roulant sont soulevées du sol. Lorsque vous détachez l'unité Companion, l'avant de votre fauteuil roulant tombera de 5 cm/2 po de hauteur. Pour éviter des blessures lors du détachement de l'unité Companion de son adaptateur, tenez fermement la tige de direction d'une main tout en appuyant sur le levier de déverrouillage avant de l'autre main.

 **ÉTEIGNEZ** votre Companion Plus en utilisant la clé avant de le détacher ou de l'attacher. Retirez la clé du commutateur pour vous assurer qu'il ne peut pas être allumé accidentellement. Ne pas mettre hors tension pendant l'attache/détachement peut entraîner des blessures.

1. Pour détacher l'unité Companion de son adaptateur, tenez d'abord fermement la tige de direction d'une main.
2. Avec l'autre main, appuyez sur le levier du loquet avant. L'unité Companion restera debout pendant le déploiement de la béquille.



Instructions de fonctionnement du Companion Plus


 Avant d'utiliser/de conduire votre Companion Plus, veuillez lire attentivement la section du guide intitulé  **Mesures de sécurité et précautions** (page 2).

Votre Companion Plus est livré avec deux clés. Nous vous recommandons de conserver la clé de recharge dans un endroit sûr.

Mise sous/hors tension

1. Pour allumer votre Companion Plus, insérez la clé dans la serrure du module d'alimentation et tournez-la dans le sens des aiguilles d'une montre, puis maintenez enfoncé le bouton d'alimentation orange situé en haut de l'écran. L'écran LCD affichera l'état de la batterie. Si le Companion Plus n'est pas utilisé dans les 5 minutes, l'écran s'éteindra automatiquement.
2. Pour éteindre votre Companion Plus, maintenez le bouton d'alimentation enfoncé pendant deux secondes. Lorsque l'écran s'éteint, tournez la clé dans le sens inverse des aiguilles d'une montre et retirez-la de la serrure.



 Pendant le transport, **ÉTEIGNEZ** toujours l'appareil et retirez la clé de la serrure pour éviter de démarrer accidentellement l'appareil.

Limites de vitesse


Le Companion Plus est livré avec cinq limites de vitesse préprogrammées. Appuyez sur le bouton de navigation ▲ ou ▼ pour basculer entre les limites de vitesse.



Afficher les informations

Appuyez sur le bouton Menu « **M** » pour explorer votre trajet, le temps de conduite, la vitesse moyenne (**AVG**) et maximale (**MAX**). L'écran affiche les informations de vitesse et de trajet par défaut.

Conduite

 Gardez toujours vos deux mains sur le guidon afin de garder le contrôle.

1. Placez les deux mains sur le guidon.
2. Pour commencer à conduire, tournez la manette des gaz sur le guidon droit. Démarrez toujours en mode vitesse 1 et augmentez légèrement la poignée des gaz pour atteindre la vitesse souhaitée en fonction de votre environnement, de la route et des conditions météorologiques.
3. Pour ralentir et/ou arrêter, relâchez la poignée des gaz et serrez la poignée de frein.
4. Vous pouvez suivre votre vitesse sur l'écran LCD. Respectez toujours les règles et réglementations locales.

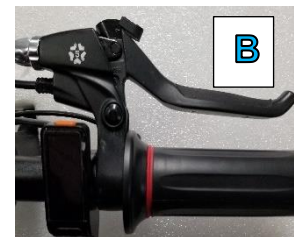
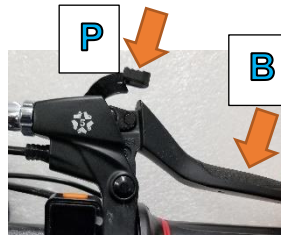
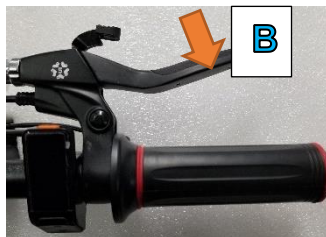


Conseils de sécurité :

- Conduisez de manière sûre et courtoise pour éviter toute collision avec les autres.
- Maintenez une vitesse de sécurité et restez à une distance raisonnable des obstacles autour de vous.
- Ralentissez avant de changer de direction et en tournant pour éviter de tomber et/ou de perdre le contrôle.
- Il est recommandé d'installer des réflecteurs et/ou une lumière vive sur votre Companion Plus. Vous pouvez acheter un éclairage monté sur guidon compatible avec votre Companion Plus auprès de votre fournisseur local ou Cheelcare. Pour des raisons de sécurité, portez des vêtements légers ou réfléchissants lorsque vous roulez la nuit ou dans des conditions de mauvaise visibilité.

Freinage

- Pour arrêter, tirez sur le levier de frein (**B**) situé devant le guidon droit.



- Pour garer votre appareil à l'arrêt, tirez sur le levier de frein (**B**) puis tirez sur le levier de frein de stationnement (**P**) pour fixer le levier de freinage.
- Pour desserrer le frein de stationnement, tirez à nouveau sur le levier de frein (**B**). Il relâchera le levier d'arrêt dans sa position initiale.



Évitez de freiner brusquement lorsque vous tournez pour éviter de tomber ou de perdre le contrôle. N'utilisez pas les freins du fauteuil roulant en descente, car ils pourraient se bloquer

Indicateur de charge de la batterie

L'écran LCD affiche cinq niveaux de charge de la batterie et clignote lorsque la charge est faible. Planifiez toujours votre trajet de manière à avoir une charge suffisante pour tout votre voyage ou assurez-vous d'avoir votre chargeur avec vous.



Pour charger la batterie :

1. Éteignez votre Companion Plus et retirez la clé.
2. Connectez le chargeur au port de charge de votre Companion Plus et à la prise secteur CA.

Important : n'utilisez que le chargeur fourni pour charger votre Companion Plus.

Vous pouvez commander un remplacement en contactant votre prestataire ou Cheelcare.

- Un voyant rouge sur le chargeur indique que la batterie du Companion Plus est en charge.
 - Un voyant vert indique que la batterie du Companion Plus est complètement chargée.
3. Une fois la charge terminée, débranchez le chargeur du port de charge et de la prise secteur CA.



La batterie est le « cœur » de votre Companion Plus. Veuillez suivre les énoncés dans la section Entretien de Companion Plus pour garantir une utilisation durable.




Entretien de Companion Plus

Votre Companion Plus a été soigneusement conçu pour des performances optimales. Pour garantir son utilisation durable et prolonger sa durée de vie, les tâches d'entretien et les précautions générales suivantes doivent être suivies. Il est fortement recommandé d'effectuer une maintenance périodique et des contrôles de sécurité sur votre Companion Plus en suivant ces étapes. Un entretien incorrect peut entraîner une panne et annuler la garantie du produit.

Batterie et charge

1. Ne laissez pas la batterie se décharger complètement. Lorsque le système indique une batterie faible, chargez la batterie dès que possible.
2. Utilisez uniquement le chargeur fourni avec votre Companion Plus.
3. N'insérez rien d'autre que le chargeur inclus dans le port de charge de votre Companion Plus, car cela pourrait endommager l'appareil et/ou blesser quelqu'un.
4. Lorsqu'il n'est pas utilisé, votre Companion Plus doit être conservé dans un environnement sec à une température ambiante comprise entre 10 °C et 25 °C/50 °F - 77 °F. L'utilisation ou l'entreposage de votre Companion Plus au-delà de la plage de température recommandée peut réduire la durée de vie de la batterie.
5. Si votre Companion Plus n'est pas utilisé pendant une longue période, assurez-vous qu'il est toujours complètement chargé tous les deux mois afin d'éviter les dommages dus à une « décharge totale ».

Nettoyage et entretien général

1.  Assurez-vous toujours que votre Companion Plus est éteint et que le chargeur est débranché avant de le nettoyer pour éviter les dommages et tout risque de choc électrique.
2. Le cadre extérieur et les roues peuvent être nettoyés à l'aide d'un chiffon doux imbibé d'eau et de savon non abrasif.
3.  N'utilisez pas de nettoyeur haute pression comme un tuyau ou un pistolet à eau. Ne jamais immerger le Companion Plus en entier sous l'eau.
4. Entrez l'appareil à l'intérieur dans des conditions sèches. Conserver votre Companion Plus dans un environnement extérieur avec un fort ensoleillement peut entraîner une décoloration plus rapide de la finition ou provoquer d'autres détériorations.
5. Il est recommandé d'effectuer régulièrement de petites tâches de maintenance telles que le serrage des vis et l'alignement du guidon pour garder votre Companion Plus en sécurité et en pleine forme. Veuillez contacter Cheelcare pour tout problème de maintenance important ou autre difficulté que vous ne pourriez pas résoudre.
6.  Ne démontez pas le bloc d'alimentation. La structure interne de l'appareil est très précise et peut être facilement endommagée à moins d'être manipulée par des professionnels de service agréés. Le fabricant n'est pas responsable des blessures corporelles ou des dommages matériels causés par le démontage total ou partiel du bloc d'alimentation.

Calendrier d'entretien

Tâche	À quelle fréquence ?	Comment ?
Vérifiez les roues	Hebdomadaire	Nettoyez la saleté des roues et vérifiez la bande de roulement des pneus.
Vérifiez les vis de fixation	Hebdomadaire	Inspectez visuellement les attaches pour tout dommage. Vérifiez que toutes les connexions sont correctement serrées.
Nettoyez l'extérieur de Companion Plus	Mensuel	Nettoyez à l'aide d'un chiffon doux imbibé d'eau et de savon ; n'utilisez pas de tuyaux et/ou de nettoyeurs haute pression.
Vérifiez l'usure des plaquettes de frein	Tous les 6 mois	Vérifiez l'efficacité du freinage en appuyant sur le levier de frein. Faites vérifier ou remplacer les plaquettes de frein par un prestataire de services agréé.
Inspection professionnelle de Companion Plus	Annuellement	Faites vérifier l'appareil par un prestataire de services professionnel agréé.
Remplacez les pneus	Le cas échéant	Faites remplacer les pneus par un prestataire de services professionnel agréé.

Guide de dépannage

L'appareil ne s'allume pas :

- Assurez-vous de l'avoir mis sous tension avec votre clé et d'avoir appuyé sur le bouton d'alimentation orange en haut de l'affichage numérique.
- Assurez-vous que la batterie est complètement chargée (le chargeur indique un voyant VERT).

La roue avant patine – tourne sur place :

- La roue avant est trop éloignée de votre fauteuil roulant. Réglez l'unité Companion de manière à ce que la roue avant soit aussi proche que possible du repose-pieds. Le bloc d'alimentation doit être presque vertical lorsque le Companion Plus est fixé à votre fauteuil roulant.
- Lorsque vous conduisez en montée, penchez-vous vers l'avant dans votre fauteuil roulant pour déplacer votre centre de gravité vers l'avant.
- Vérifiez la bande de roulement du pneu et remplacez-le si elle est trop usée. Contactez votre prestataire local ou Cheelcare pour l'entretien.
- Commencez toujours lentement en mode vitesse 1.

Conditions générales de la garantie

- La garantie de l'unité commence à partir du jour de la livraison, sauf indication contraire.
- Cette garantie n'inclut pas les frais d'expédition ou de transport nécessaires à la réparation de l'appareil.
- Cheelcare se réserve le droit de facturer au propriétaire tous les frais occasionnés par les pièces endommagées par des causes non couvertes par cette garantie.
- Lorsque vous appelez votre prestataire de services ou Cheelcare pour des problèmes de service ou de garantie, veuillez fournir le numéro de série (**S/N**) et la date d'achat de votre Companion Plus.



Le **S/N** de votre unité se trouve à l'arrière du bloc d'alimentation, par-dessus la béquille.

Exclusions de garantie (hors défauts d'usine) :

- Pneus
- Plaquettes et câbles de frein
- Poignées
- Toute autre usure normale sur des pièces

Période de garantie

La période de garantie pour toutes les pièces structurelles est de deux (2) ans et d'un (1) an pour la batterie, le moteur et l'électronique, à compter de la date de livraison. Veuillez enregistrer votre Companion Plus en ligne à www.cheelcare.com/go.

Les remplacements ou les réparations effectués pendant la période de garantie d'origine par un prestataire de services agréé bénéficieront d'une garantie supplémentaire d'un an à compter de la date de réparation.

Conditions de garantie

Cheelcare ne sera pas responsable des dommages pouvant résulter d'une utilisation ou d'un entreposage inappropriés. La garantie peut être invalidée si Cheelcare estime que l'un des éléments suivants est vrai :

- L'utilisateur n'a pas suivi l'entretien recommandé de Companion Plus décrit dans ce guide.
- Les structures internes de votre Companion Plus ont été démontées, installées ou réparées par une personne non autorisée par Cheelcare à les effectuer.
- Votre Companion Plus a été endommagé à la suite d'accidents causés par le non-respect des mesures de sécurité et des précautions prescrites dans ce guide, tels que, mais sans s'y limiter, la vitesse ou la conduite sur des obstacles.
- L'appareil a subi des modifications ou des réparations qui n'ont pas été effectuées par un prestataire de services agréé.
- Votre Companion Plus a été endommagé en raison d'une négligence ou d'une mauvaise utilisation.
- Votre Companion Plus affiche des erreurs qui peuvent avoir été causées par de mauvaises conditions d'entreposage.
- L'appareil a été endommagé lors d'un transport ou d'une mauvaise manipulation.
- Votre Companion Plus affiche des erreurs non causées par la conception ou la technologie de Cheelcare.

Processus de garantie

Si vous rencontrez un problème avec votre Companion Plus, contactez votre revendeur agréé ou envoyez un courriel à Cheelcare directement à support@cheelcare.com avec votre numéro de série Companion Plus et une description détaillée du problème. Si possible, veuillez joindre des photos/vidéos. Notre équipe d'assistance diagnostiquera le problème, vous conseillera une solution et, si nécessaire, coordonnera le service de l'usine ou le service par l'intermédiaire d'un prestataire de services agréé.

Formulaire d'enregistrement de garantie

Veuillez renseigner les informations ci-dessous.



Nom : _____

Adresse : _____

Ville : _____

État/ Province : _____

Zip/Code Postal : _____

Courriel : _____

Numéro de téléphone : _____

S/N de Companion Plus : _____

Acheté auprès de (fournisseur) : _____

Date d'achat : _____

Veuillez garder une copie de ce formulaire d'inscription pour vos dossiers et envoyer le formulaire rempli dans les 30 jours suivant la réception de votre unité (par la poste ou par courriel) à :



Cheelcare
16 Sims Crescent, Unit 20
Richmond Hill, ON L4B 2P1
Canada

sales@cheelcare.com

Historique des révisions

Date	Version	Changements
25 mai 2021	V1.0	Version initiale du système d'assistance motorisé de Companion Plus