

companion^{plus}



**Sistema de Propulsión Eléctrica para
Sillas de Ruedas Manuales Rígidas y Plegables**

Apto para Adultos y Niños


MANUAL DEL USUARIO

Manual del usuario de Companion PLUS

Estimado cliente:

¡Felicitaciones por adquirir el Sistema de propulsión eléctrica Companion PLUS!

Estamos seguros de que la unidad Companion PLUS se convertirá en un complemento indispensable a su silla de ruedas manual y le permitirá alcanzar mayores distancias y hacer más cosas. Asegúrese de registrar su producto en www.cheelcare.com/go para acceder a todos los beneficios.

 **Antes de utilizar la unidad Companion PLUS, lea este manual y siga las instrucciones que se proporcionan para garantizar un uso seguro del producto.**

Para obtener más información sobre este y otros productos Cheelcare, así como videos detallados de la instalación, consulte:

- el sitio web de Cheelcare en <https://cheelcare.com/>;
- la página del producto Companion PLUS en <https://cheelcare.com/companion>.

Si tiene alguna pregunta o duda, comuníquese con nosotros en:

info@cheelcare.com

(647) 800-2680



Cheelcare
16 Sims Crescent, Unit 20
Richmond Hill, ON L4B 2P1
Canadá



Tabla de contenidos

| | |
|--|----|
| Introducción | 1 |
| Etiquetas y símbolos | 1 |
| Medidas de seguridad y precauciones | 2 |
| Descripción general de los componentes principales | 4 |
| Especificaciones Técnicas | 5 |
| Lista de verificación en la entrega de la unidad Companion Plus | 5 |
| Instrucciones de instalación de la unidad Companion Plus | 6 |
| Ensamblaje del módulo de acoplamiento (DM)..... | 6 |
| Ensamblaje del módulo de acoplamiento para sillas de ruedas manuales plegables | 6 |
| Ajuste del módulo de acoplamiento para sillas de ruedas manuales plegables..... | 8 |
| Ensamblaje del módulo de acoplamiento para silla de ruedas manual rígidas | 9 |
| Enganche/desacoplamiento del adaptador (CA)..... | 15 |
| Ensamblaje de la unidad de propulsión eléctrica (PU)..... | 16 |
| Instalación del módulo de control..... | 16 |
| Componentes de la unidad de control de conducción | 17 |
| Instalación del puerto de acoplamiento | 18 |
| Como enganchar el Companion PLUS y ajustar el puerto de acoplamiento | 20 |
| Como desacoplar el Companion..... | 21 |
| Instrucciones de funcionamiento de la unidad Companion Plus..... | 22 |
| Encendido/apagado..... | 22 |
| Límites de velocidad..... | 22 |
| Visualización de información | 22 |
| Conducción | 22 |
| Freno y parqueo | 23 |
| Indicador de carga de la batería | 24 |
| Mantenimiento de la unidad Companion Plus | 25 |
| Batería y carga | 25 |
| Limpieza y cuidado general | 25 |
| Programa de mantenimiento | 26 |
| Guía para la solución de problemas..... | 26 |
| Términos y condiciones de la garantía..... | 27 |
| Período de garantía..... | 28 |
| Condiciones de garantía..... | 28 |
| Proceso de garantía | 28 |
| Formulario de registro de la garantía..... | 29 |

Introducción

Companion Plus es un sistema de propulsión eléctrica exclusivamente desarrollado para aumentar la movilidad de los usuarios de sillas de ruedas manuales. Este aparato o dispositivo portátil exclusivo convierte fácilmente una silla de ruedas manual en una potente unidad de propulsión eléctrica. Incluso con el Companion Plus incorporado, la silla de rueda completa sigue siendo lo suficientemente compacta como para conducir con comodidad por lugares estrechos o concurridos. El Companion Plus es fácil de enganchar/desacoplar y cumple con los requisitos de desplazamiento estrictos gracias a su diseño patentado y ligero.

Etiquetas y símbolos


Observe algunos símbolos para comprender mejor la información que se muestra en este manual:

| | | | |
|--|---|---|---|
|  Fabricante |  Notas |  Advertencias de seguridad |  Instrucciones de ensamblaje |
|--|---|---|---|


A continuación, se muestran réplicas de las etiquetas que están adheridas al Companion Plus para su seguridad. No las retire. La etiqueta del cableado de la batería se encuentra en la parte inferior trasera de la unidad de propulsión eléctrica.

 **CAPACIDAD DE CARGA**
110 kg/240 lb

 **APAGUE el accionamiento eléctrico para el modo de anulación**

 **APAGUE y desconecte la unidad Companion Plus para cargarlo.**

AÑO DE FABRICACIÓN 2021

 **ADVERTENCIA**

La batería se debe conectar con el controlador SOLO a través del conector en T que se proporciona.
El cable POSITIVO (+) ROJO de la batería se DEBE conectar con el controlador POSITIVO (+) ROJO.

Batería
+ Red
- Black


Controlador
+ Red
- Black

La batería se debe conectar con el puerto de carga SOLO a través del conector que se proporciona.
El cable POSITIVO (+) ROJO de carga de la batería se DEBE conectar con el cargador POSITIVO (+) ROJO.
El cable NEGATIVO (-) NEGRO de carga de la batería se DEBE conectar con el cargador NEGATIVO (-) NEGRO.

Batería
+ Red
- Black

Cargador
+ Red
- Black

Medidas de seguridad y precauciones

 **Lea atentamente este manual del usuario y familiarícese con la unidad Companion Plus en un ambiente interior antes de utilizarlo en exteriores. Cuando esté preparado, realice su primer trayecto en una zona no concurrida y comience siempre a desplazarse lentamente desde el modo de velocidad 1.**

IMPORTANTE

Lea este manual del usuario antes de utilizar el asistente eléctrico Companion Plus.

Si una persona que no esté familiarizada con este manual del usuario utiliza la unidad Companion Plus, puede provocar accidentes con lesiones graves o la muerte.

Se recomienda utilizar los antivuelco de la silla de ruedas durante el período de prácticas hasta que se acostumbre a los controles.

Cheelcare no se hace responsable de las lesiones o daños causados por el uso del Companion Plus en contravención de (1) las instrucciones y recomendaciones de este manual del usuario; (2) las indicaciones de un distribuidor autorizado; y/o (3) las limitaciones y recomendaciones técnicas del fabricante de la silla de ruedas.

FUNCIONAMIENTO MECÁNICO

- Recomendamos encarecidamente el uso de protectores laterales para evitar el contacto con las piezas móviles y rotativas, ya que pueden provocar lesiones físicas graves. Comuníquese con un distribuidor de sillas de ruedas si aún no tiene una.
- Para evitar la activación accidental de la unidad Companion Plus, APAGUE siempre la unidad de propulsión por completo cuando esté estacionado, se transfiera desde/hacia la silla de ruedas o durante enganchado/desacoplado del Companion con/de su silla de ruedas.
- APAGUE la unidad Companion Plus CON LA LLAVE y retire la llave del arranque. No es suficiente con utilizar el botón de encendido para APAGAR la silla.
- Verifique con regularidad que todas las piezas mecánicas que conectan la unidad Companion Plus con la silla de ruedas estén bien ajustadas y no estén dañadas.
- Verifique el estado de la batería en la pantalla LCD antes de utilizar la unidad Companion Plus para evitar que se agote por completo cuando esté lejos de una fuente de alimentación de recarga. Lleve el cargador de la batería con usted si el recorrido que planificó podría tomar más tiempo y el alcance de energía que tiene la unidad no fuera suficiente.
- Para evitar lesiones al levantar, montar o desmontar la unidad Companion Plus a un vehículo, no coloque las manos entre el soporte y la unidad de accionamiento eléctrico.
- No introduzca nada en el puerto de carga que no sea el cargador que se proporcionó con la unidad Companion Plus. Si lo hace, podría provocar daños en la unidad o lesiones personales.
- En caso de cualquier falla en el funcionamiento, APAGUE la unidad Companion Plus y retire la llave, luego, comuníquese con su distribuidor local o con Cheelcare para obtener asistencia.

Manual del usuario de Companion PLUS

Cualquier modificación que le realice a la unidad Companion Plus anulará la garantía y puede comprometer su seguridad.



ADVERTENCIA

- Únicamente las personas con las capacidades físicas y cognitivas necesarias para manejar el dispositivo con seguridad pueden utilizar la unidad Companion Plus.
- La unidad Companion Plus la puede utilizar solo un conductor a la vez. No utilice nunca la unidad Companion Plus mientras transporta un niño.
- No se debe utilizar la unidad Companion Plus para desplazarse en condiciones meteorológicas adversas, como nieve o lluvia fuertes, sobre hielo o sobre el suelo/barro resbaladizo.
- Cuando conduzca en subida o en bajada, recuerde lo siguiente:
- Evitar frenar de forma repentina o realizar giros bruscos a gran velocidad, ya que esto puede hacer que pierda el control y vuelque.
- Inclinar hacia la rueda delantera para mejorar la tracción en las subidas.
- Presionar continuamente las palancas de freno cuando conduzca en bajada para mantener una velocidad lenta.



No utilice los frenos de la silla de ruedas cuando conduzca en bajada, ya que pueden bloquearse.

- No conduzca sobre bordillos de más de 5 cm/2 pulgadas con la unidad Companion Plus incorporada/conectada a la silla de ruedas. Para minimizar el riesgo de vuelco, asegúrese de pasar sobre los obstáculos de forma perpendicular, de modo que las dos ruedas de la silla de ruedas pasen por encima del obstáculo al mismo tiempo. Pida ayuda siempre que no esté seguro de poder superar con seguridad algún obstáculo.
- Recomendaciones generales de conducción:
- Inicie siempre la conducción en el modo de velocidad 1 para evitar sobreviraje (exceso de rotación de las ruedas en el mismo lugar).
- Al doblar, reduzca la velocidad e incline su cuerpo hacia la curva para mejorar la estabilidad.
- Sujete con firmeza el manillar con ambas manos mientras conduzca para mantener la dirección y el freno controlados.
- Utilice siempre las rampas cuando estén disponibles.
- Nunca conduzca con la unidad Companion Plus para subir o bajar escalones, en superficies irregulares o en pendientes de más de 10 grados, por motivos de seguridad y limitaciones técnicas.
- Evite contestar o utilizar su teléfono, o cualquier otra distracción mientras conduce.
- No se siente ni se ponga de pie sobre el adaptador de acoplamiento.
- Está estrictamente prohibido conducir con la unidad Companion Plus en estado de somnolencia o intoxicación.



IMPORTANTE

Respete siempre las normas, las leyes y los reglamentos de tránsito locales.

Preste siempre atención a su entorno para evitar colisiones con otros vehículos o peatones.

Mantenga una distancia de seguridad con las bicicletas y los peatones cuando circule. Toque la bocina cuando se acerque a los peatones por detrás (opcional, no incluida).

Manténgase dentro de los límites de velocidad de conducción recomendados cuando utilice la unidad Companion Plus: 6 km/h o 4 mph en la calle, el asfalto y las áreas peatonales y 12 km/h o 7,5 mph en las sendas para bicicletas.

Descripción general de los componentes principales

La unidad Companion Plus tiene tres componentes principales:

1. Módulo de acoplamiento (**DM**)

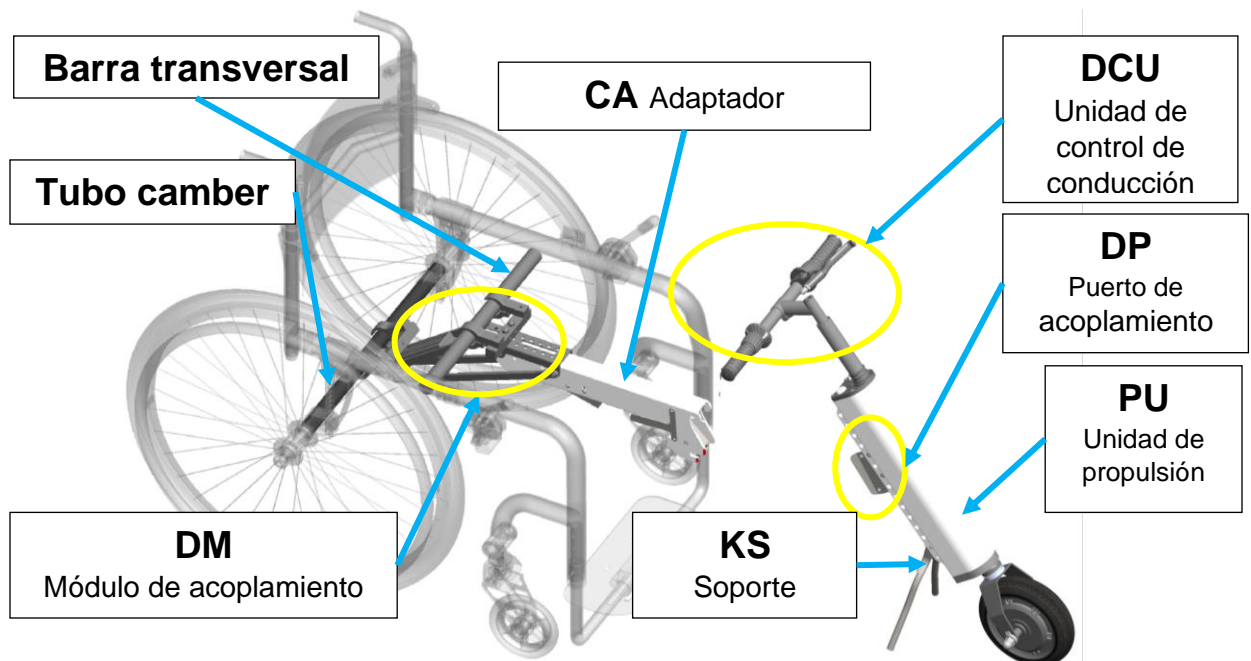


2. Adaptador (**CA**)

3. Unidad de propulsión (**PU**)

Los siguientes componentes conforman la unidad de propulsión **PU**:

- Unidad de control de conducción (**DCU**)
- Puerto de acoplamiento (**DP**)
- Soporte (**KS**)



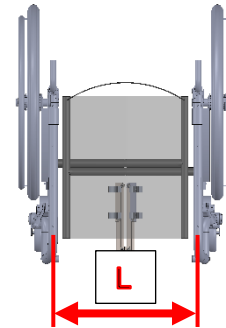
Su unidad Companion Plus viene con cepos/sujetadores para tubos/barras de diámetro de 25,4 mm/1 pulgada o de 31,75 mm/1,25 pulgadas. Si los tubos/barras su silla de ruedas son de otro diámetro contáctenos para un pedido especial de cepos/sujetadores.



Las imágenes y los dibujos pueden variar ligeramente del producto real.

Especificaciones Técnicas


- Motor acoplado (350 W) con rueda sólida de 20 cm/8 pulgadas que no deja marcas.
- Frenos magnéticos potentes.
- Batería de litio 36V 7.5 Ah.
- Autonomía de hasta 30 km/18,6 mi por carga completa de la batería.
- Interruptor de encendido/apagado con dos llaves.
- Control de cinco velocidades.
- Pantalla LCD en la que se muestra el estado de carga de la batería, la distancia recorrida y la velocidad.
- Peso de la unidad de propulsión 9,4 kg/20 lb.
- Peso del adaptador 0,8 kg/1,8 lb.
- Se recomienda que el peso combinado de la silla de ruedas y el usuario sea inferior a 110 kg/240 lb.
- El módulo de acoplamiento para sillas de ruedas plegables tiene cuatro dimensiones diferentes. Pida uno en función de la longitud "L" entre los tubos del chasis de su silla de ruedas:
 - ✓ 28–33 cm/11–13 pulgadas;
 - ✓ 35–40 cm/14–16 pulgadas;
 - ✓ 43–48 cm/17–19 pulgadas;
 - ✓ 50–56 cm/20–22 pulgadas;
 - ✓ Los cepos/sujetadores para el módulo de acoplamiento tienen un diámetro de montaje de 25,4 mm/1 pulgada o de 31,75 mm/1,25 pulgadas.
Se requiere hacer un pedido especial para cepos/sujetadores con dimensiones diferentes.




Lista de verificación en la entrega de la unidad Companion Plus

Cuando reciba la unidad Companion Plus:

- Asegúrese de que la caja de envío no se haya dañado durante el transporte.
- Si observa algún daño externo, no abra la caja y comuníquese de inmediato con nosotros a sales@cheelcare.com o con el distribuidor autorizado donde adquirió la unidad.

 No retire el material de empaque que separa las dos placas de la unidad del puerto de acoplamiento hasta después de haber finalizado la instalación.

- Compruebe que ninguna pieza presente daños, deformaciones u otros defectos.
- Los sujetadores se colocaron en bolsas o se ajustaron en las piezas correspondientes para su ensamblaje.
- En caso de que falten piezas, detenga el ensamblaje y comuníquese con el distribuidor autorizado o con Cheelcare.

 No utilice piezas dañadas. En caso de que la(s) pieza(s) esté(n) dañada(s), comuníquese con Cheelcare o con cualquier distribuidor autorizado de Companion Plus en su área.



Instrucciones de instalación de la unidad Companion Plus

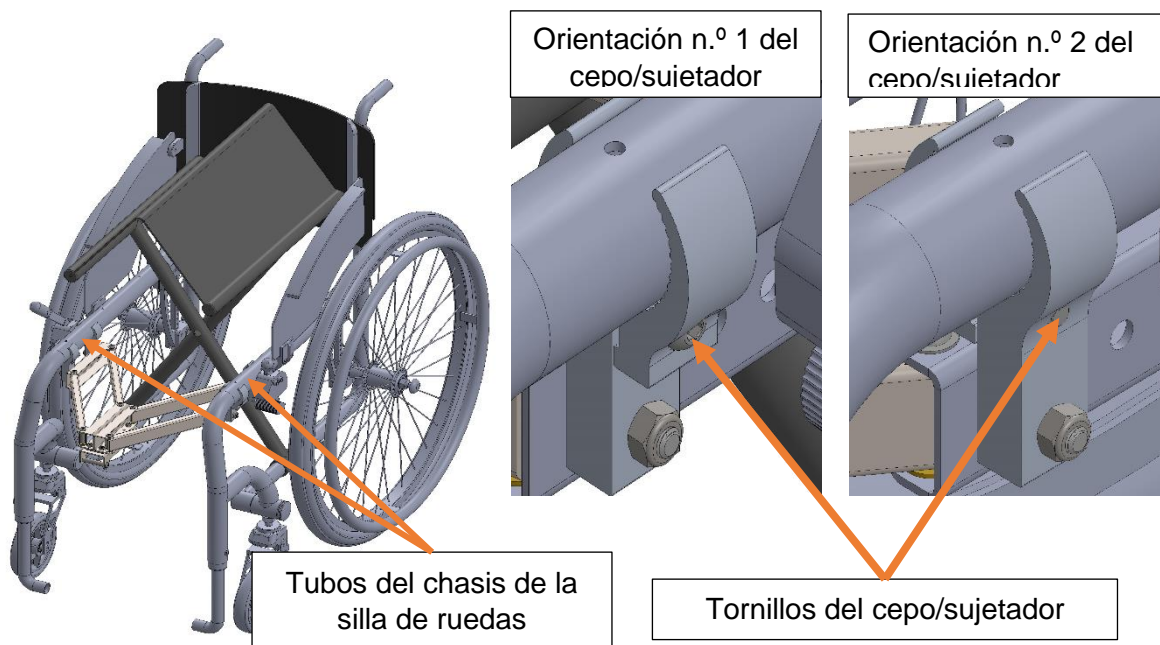
⚠ La instalación inicial requiere cierto grado de destreza manual y fuerza física. Si algo no está claro o si no se siente seguro al instalar la unidad Companion Plus, llame a un amigo o a su proveedor de servicios para que le guíe o le ayude. Su distribuidor local también puede proporcionarle ayuda con la instalación y la configuración inicial o remitirle a un proveedor de servicios.

Ensamblaje del módulo de acoplamiento (DM)

Si su silla de ruedas es rígida, diríjase a las instrucciones correspondientes en la sección Ensamblaje del módulo de acoplamiento para silla de ruedas manual rígidas (página 9). En caso contrario, siga las instrucciones siguientes.

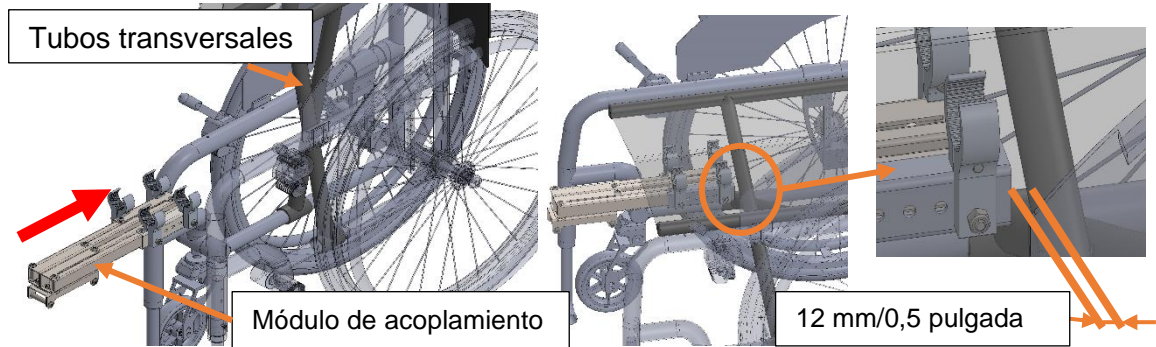
Ensamblaje del módulo de acoplamiento para sillas de ruedas manuales plegables

1. Pliegue un poco la silla de ruedas para acceder fácilmente a los tubos del chasis de su silla de ruedas. Localice el paquete con el juego de cepos/sujetadores y las bandas de goma. Verifique que se puedan colocar los cepos/sujetadores en la orientación n.º 1 en la silla; en caso contrario, utilice la orientación n.º 2. Monte ambas mitades de los cepos/sujetadores en los tubos del chasis según la orientación elegida. Si los cepos/sujetadores no quedan bien ajustados alrededor de los tubos del chasis, añada las bandas de goma entre el cepo y el tubo para garantizar que se ajusten con firmeza. Asegure los cepos/sujetadores en su lugar con los tornillos, para ello, use una llave Allen, pero no los atornille hasta el final todavía. Tendrá que ajustar la posición de estas piezas más adelante.

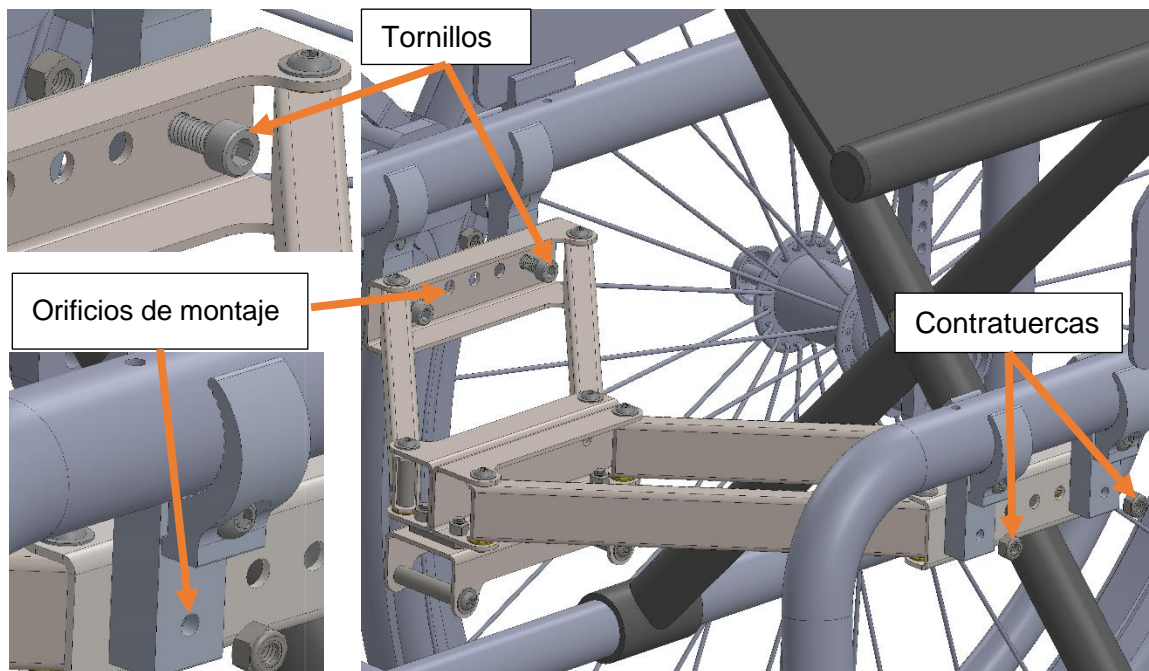


Manual del usuario de Companion PLUS

- Introduzca el módulo de acoplamiento plegado entre las abrazaderas montadas. Mantenga un espacio de aproximadamente 12 mm/0,5 pulgadas entre los tubos transversales de la silla y el borde del módulo de acoplamiento.



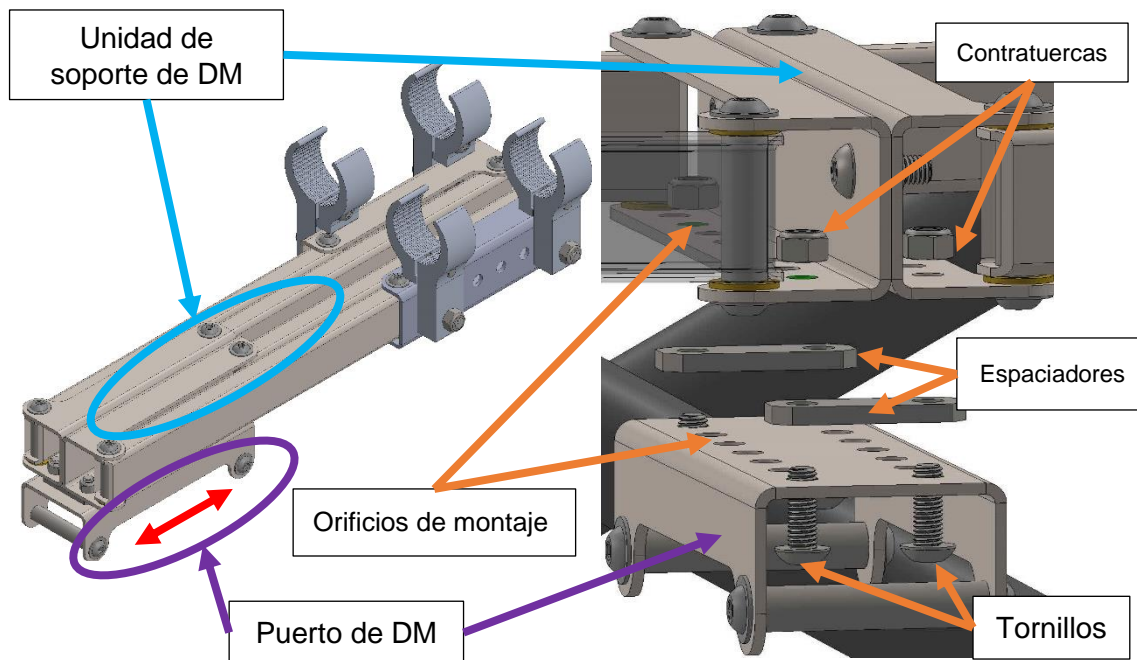
- Ahora necesitará los tornillos (3/8-16 x 1-1/8) y las contratuercas (3/8-16) que están en la bolsa adjunta al módulo de acoplamiento. Introduzca los tornillos desde el interior del módulo de acoplamiento en los orificios de montaje de los cepos/sujetadores. Coloque una contratuerca en el tornillo del lado opuesto. Ajuste las contratuercas en los tornillos para asegurar la conexión del módulo de acoplamiento con los cepos/sujetadores.



- Ajuste los tornillos de las abrazaderas con la llave Allen para fijarlos al chasis de la silla de ruedas.

Ajuste del módulo de acoplamiento para sillas de ruedas manuales plegables

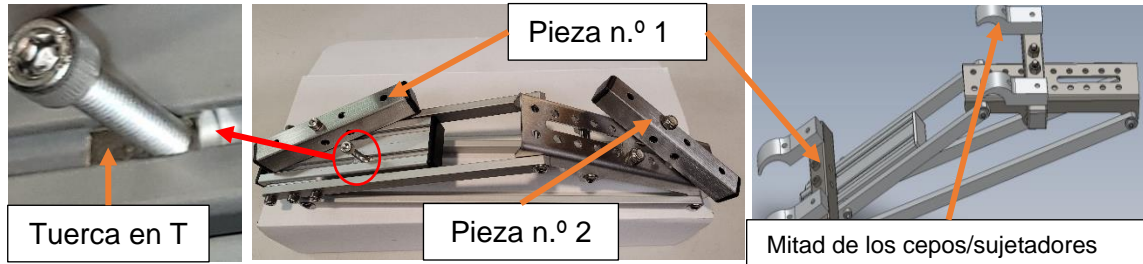
El módulo de acoplamiento (DM) viene preensamblado para facilitar la instalación/montaje. Es posible que una vez que el montaje de su Companion PLUS este terminado se necesite ajustarlo: por ejemplo: para obtener una distancia mas cómoda desde los hombros hasta el manillar o para acomodar el espacio para el reposapiés. Si necesita ajustar el modulo de acoplamiento siga este procedimiento a partir del paso n.º 1; de lo contrario, diríjase al paso n.º 4:



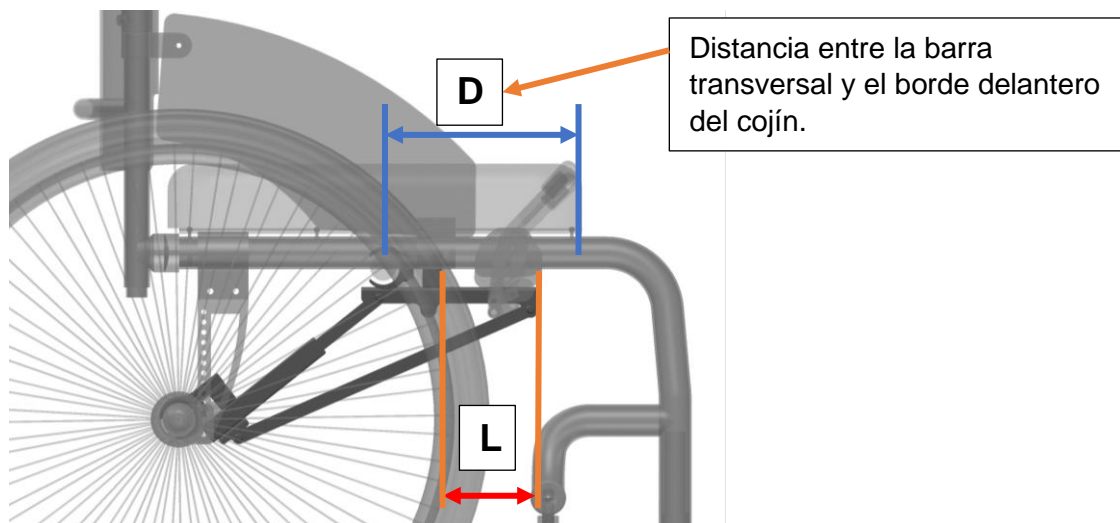
1. Desenrosque las contratuercas de los tornillos para desensamblar el Puerto de DM del modulo de acoplamiento.
2. Mueva el Puerto de DM hacia adelante (si necesita el manillar más lejos) o hacia atrás (si necesita el manillar más cerca).
3. Localice los orificios de montaje correspondientes e introduzca los tornillos para conectar el puerto de DM, los espaciadores y el soporte de DM.
4. Ajuste de los tornillos con una llave Allen mientras sujeta las contratuercas en su lugar con la llave de boca incluida.
5. Su silla ahora está equipada con el módulo de acoplamiento universal ligero que Cheelcare desarrolló para usted.

Ensamblaje del módulo de acoplamiento para silla de ruedas manual rígidas

1. Desenrosque el tornillo de la tuerca en T y coloque la pieza n.º 1 como se muestra en la imagen. Deslice la tuerca en T debajo de la pieza n.º 1 y atornille el perno en ella. Déjelo un poco flojo, ya que ajustará su posición más adelante.

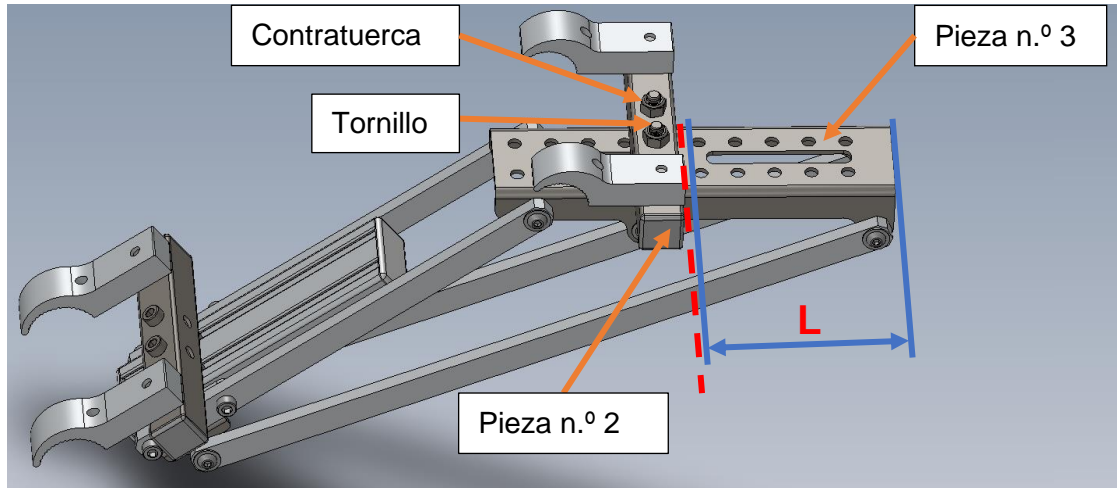


2. Localice la caja de cepos/sujetadores y seleccione el par que corresponda al diámetro del tubo camber de la silla de ruedas. Inserte los tornillos desde debajo de la pieza n.º 1 y fije las mitades de los cepos/sujetadores a la pieza n.º 1, como se muestra en la imagen anterior.
3. Desmonte la pieza n.º 2 del módulo de acoplamiento. Inserte los tornillos desde debajo de la pieza n.º 2 y fije las mitades de los cepos/sujetadores de la base a la pieza n.º 2, como se muestra en la imagen anterior.
4. Mida la distancia (**D**) desde el borde delantero del cojín de la silla hasta la barra transversal. Reste 9 cm/3,5 pulgadas de esta distancia. Esto le dará la distancia (**L**) adecuada para montar la pieza n.º 2 en los siguientes pasos.

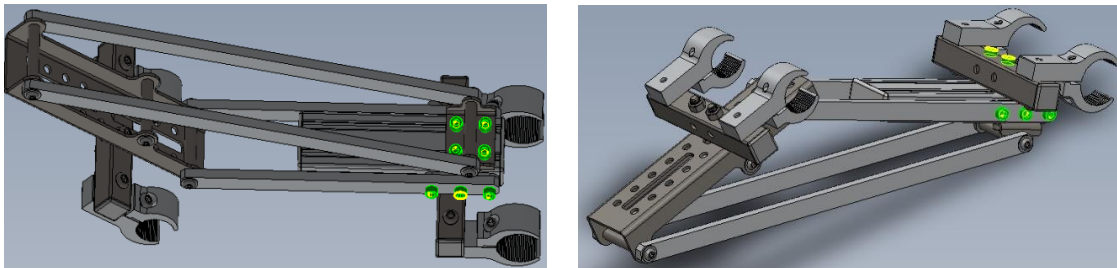


Manual del usuario de Companion PLUS

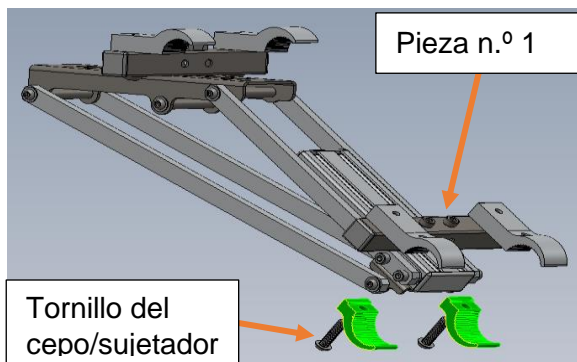
- Coloque la pieza n.º 2 encima de la pieza n.º 3 a la distancia **L** del borde, usted calculo **L** en el paso anterior. Inserte los tornillos en la pieza n.º 2 desde debajo de la pieza n.º 3 a través de los orificios que más se acerquen. Ajuste los tornillos con una llave Allen al mismo tiempo que sujeta las contratuerca en su lugar con la llave de boca.



- Desajuste un poco los tornillos que aparecen resaltados en la siguiente ilustración.

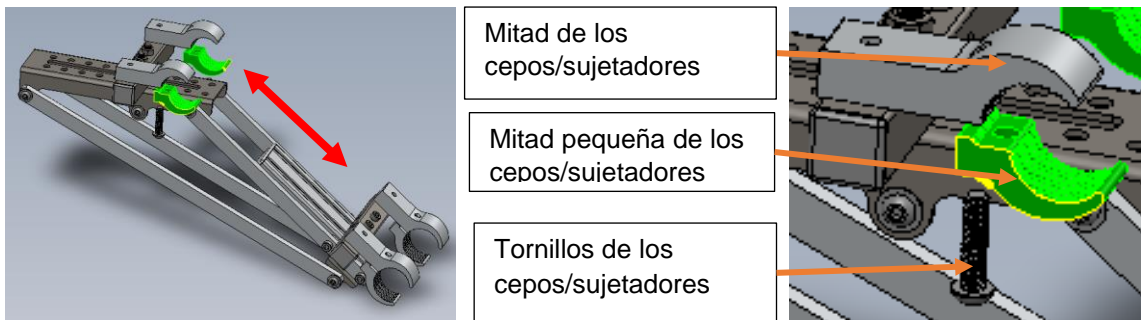


- Coloque los cepos/sujetadores de la pieza n.º 1 sobre el tubo camber de la silla de ruedas. Coloque las mitades pequeñas de los cepos/sujetadores (resaltadas) sobre el tubo camber. Si los cepos/sujetadores no quedan bien ajustados alrededor del tubo camber, añada las bandas de goma entre los cepos/sujetadores y el tubo para garantizar que se ajusten con firmeza. Centre la pieza n.º 1 en el tubo camber. Fije, sin atornillar hasta el final, los cepos/sujetadores en su lugar con los tornillos y una llave Allen. Tendrá que ajustar su posición más adelante.

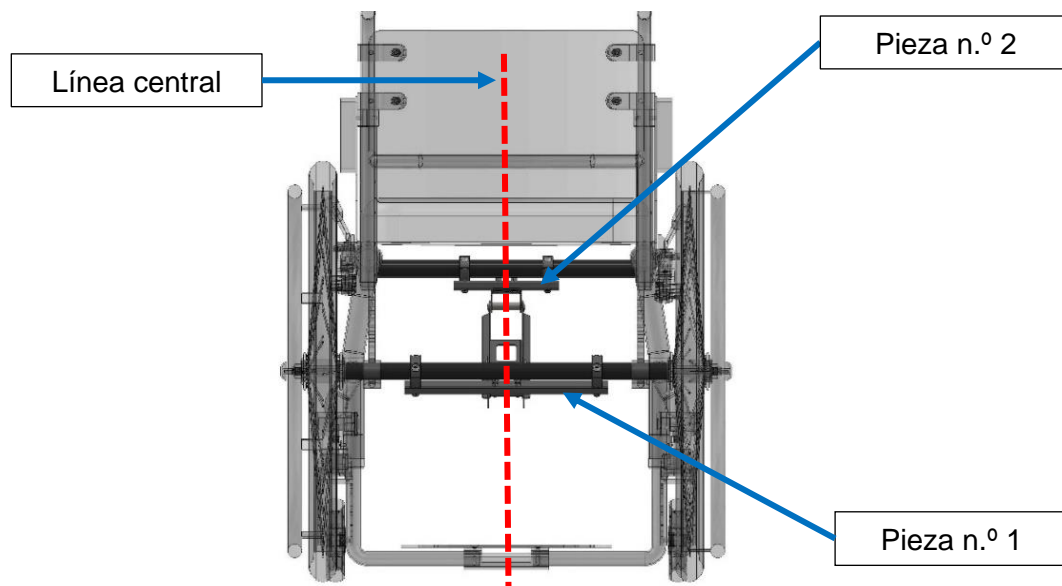


Manual del usuario de Companion PLUS

- Coloque los cepos/sujetadores de la pieza n.º 2 sobre la barra transversal de la silla de ruedas. Es posible que tenga que empujar o deslizar la pieza n.º 1 para lograrlo. El módulo de acoplamiento se ajustará a la distancia requerida. Posicione los cepos/sujetadores resaltados sobre la barra transversal. Si los cepos/sujetadores no quedan bien ajustados a la barra transversal, añada las bandas de goma entre los cepos/sujetadores y el tubo para garantizar que se ajusten con firmeza. Centre la pieza n.º 2 en la barra transversal. Fije, sin atornillar hasta el final, los cepos/sujetadores en su lugar con los tornillos y una llave Allen. Tendrá que ajustar su posición más adelante.

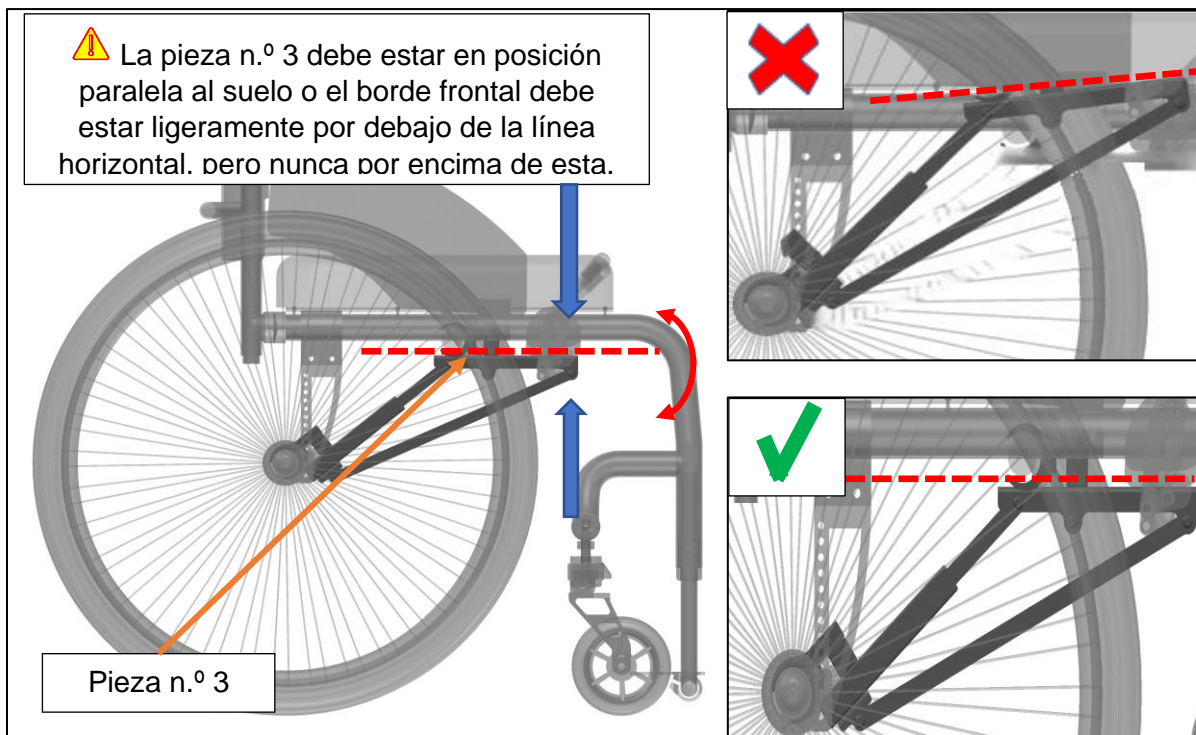


- Centre la pieza n.º 2 en el tubo de la barra transversal. Todavía no ajuste los tornillos de los cepos/sujetadores.

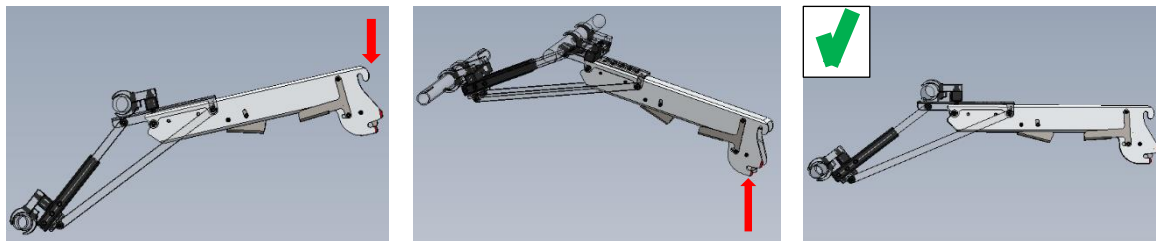


Manual del usuario de Companion PLUS

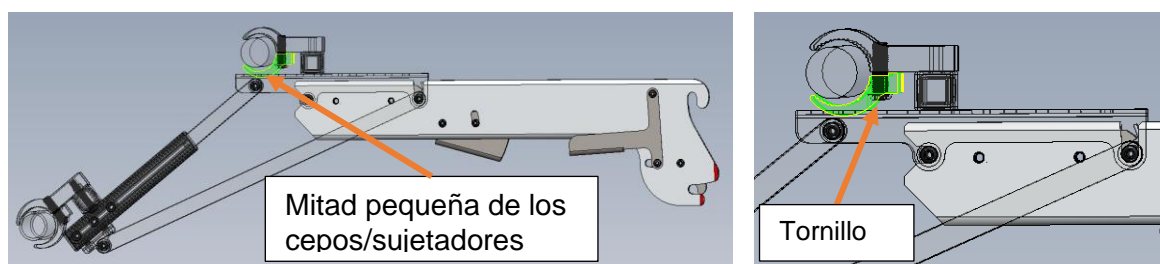
10. Mueva el borde frontal del módulo de acoplamiento hacia arriba o hacia abajo para que la pieza n.º 3 quede paralela al suelo. Es posible que el borde delantero este ligeramente por debajo de la línea horizontal, pero nunca debe estar por encima de esta.



Puede utilizar como una palanca la conexión del adaptador con el modulo de acoplamiento (consulte *Colocación/separación del adaptador* - página 15) Esto facilita considerablemente el ajuste horizontal del módulo de acoplamiento.

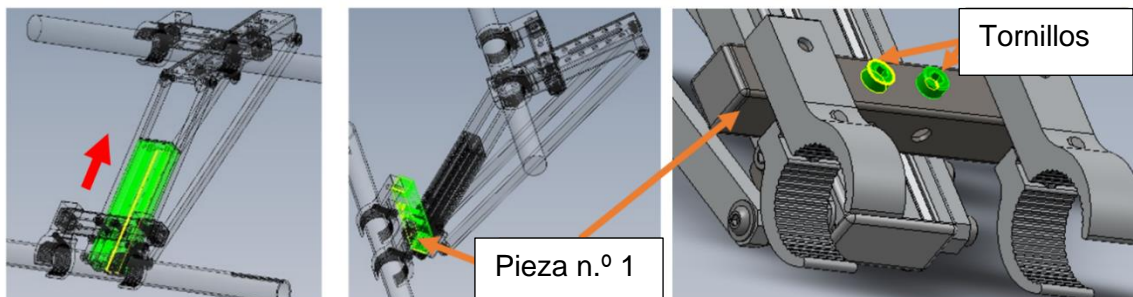


Una vez que logre la posición correcta, sujete el adaptador en su lugar con una mano y ajuste los tornillos de los cepos/sujetadores con una llave Allen.

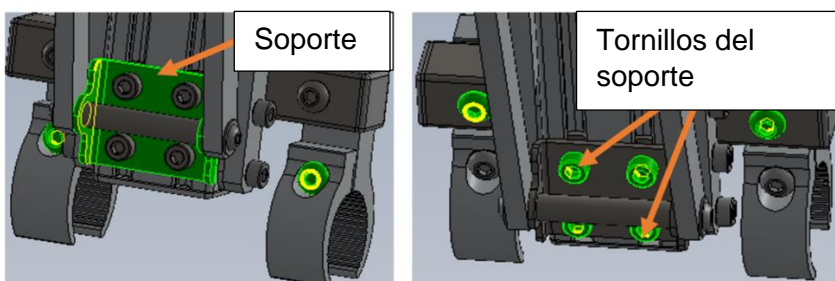


Manual del usuario de Companion PLUS

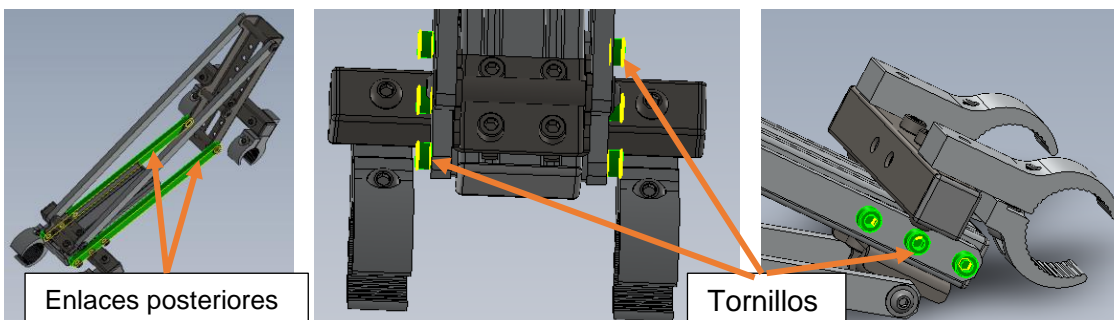
11. Deslice la pieza resaltada hacia el interior y ajuste los tornillos de la pieza n.º 1 con una llave Allen.



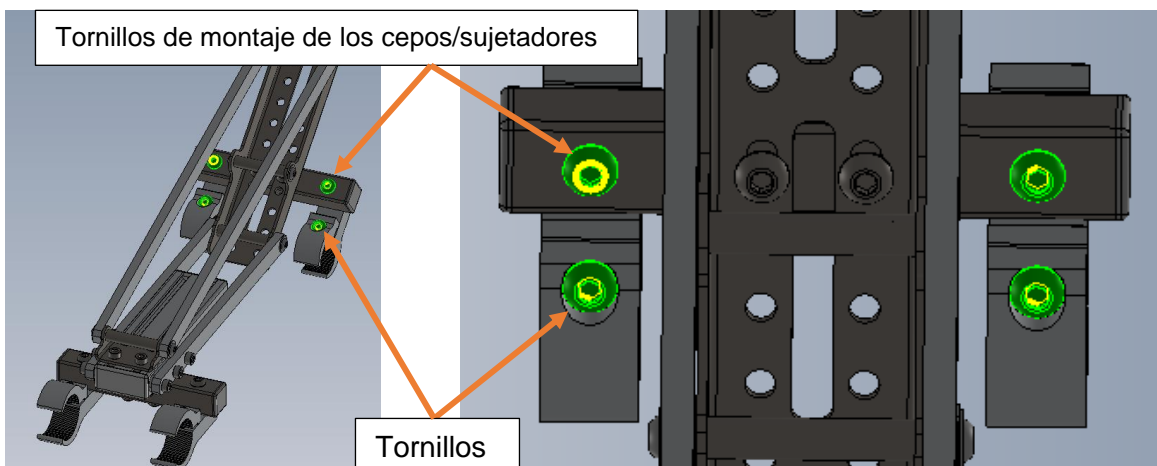
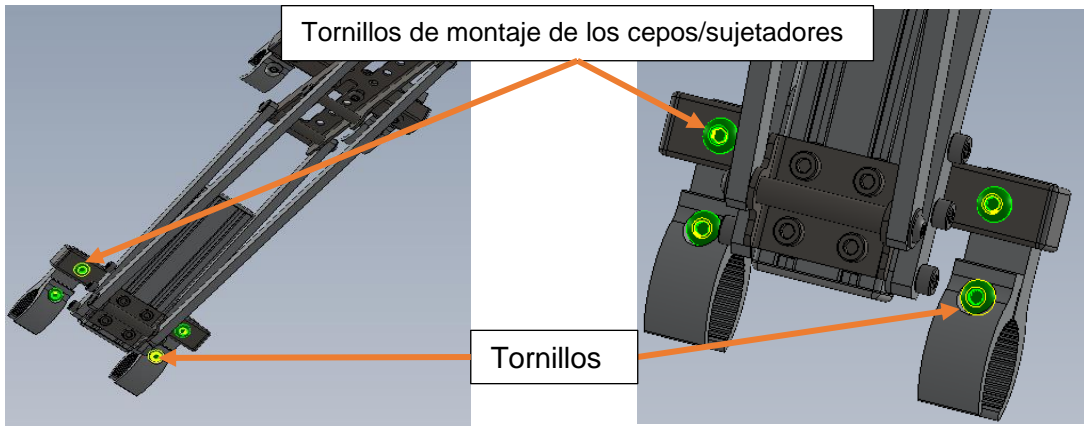
12. Desconecte el adaptador y dé vuelta a la silla. Ajuste los tornillos del soporte con una llave Allen.



13. Ajuste los tornillos de enlace posteriores con una llave Allen.



14. Atornille hasta el final ambos juegos de los cepos/sujetadores en su lugar mediante el ajuste de los tornillos resaltados.



¡Felicitaciones! Su silla ahora está equipada con el módulo de acoplamiento universal ligero para sillas de ruedas de chasis rígidos que Cheelcare desarrolló para usted.

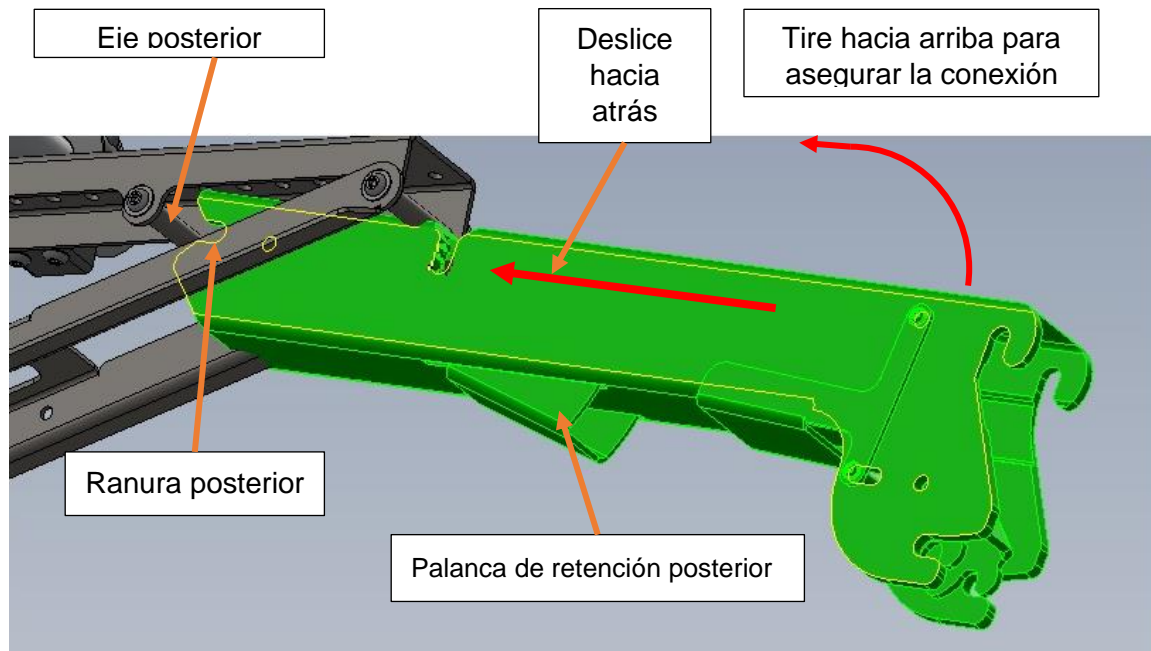
Enganche/desacoplamiento del adaptador (CA)

El adaptador se envía completamente ensamblado.



No intente desensamblar el adaptador para evitar lesiones y problemas de garantía.


1. Para enganchar el adaptador con el módulo de acoplamiento, insértelo en el módulo de acoplamiento como se muestra en el siguiente dibujo.
2. Deslice el adaptador hacia atrás y hacia arriba en ángulo de modo que la ranura posterior se alinee con el eje posterior del módulo de acoplamiento.
3. Mueva la parte delantera del adaptador hacia arriba hasta que se escuche un clic que indica que el mecanismo está bien bloqueado en su lugar.



4. Para separar/desacoplar el adaptador de acoplamiento del módulo de acoplamiento, presione la palanca de retención posterior y, luego, empuje el adaptador de acoplamiento hacia abajo y deslícelo hacia afuera.

Ensamblaje de la unidad de propulsión eléctrica (PU)

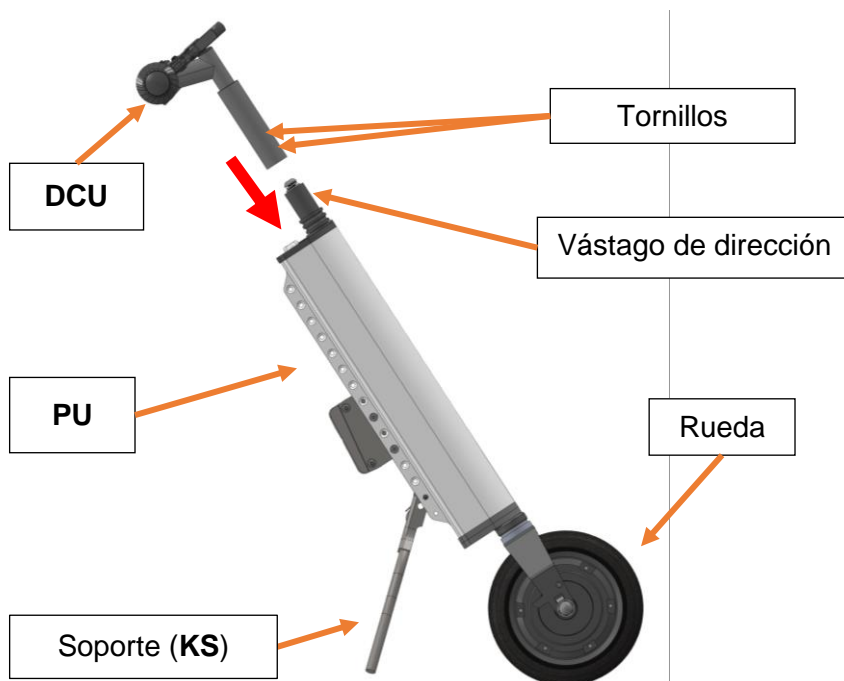
Instalación del módulo de control

 Para evitar lesiones personales, alinee correctamente las piezas, ajuste los tornillos y fije correctamente el extensor de vástago y el vástago ajustable.

1. Deslice por completo la unidad de control de conducción (DCU) en el vástago de dirección de la unidad de propulsión eléctrica (PU).



2. Alinee visualmente el manillar de forma perpendicular a la rueda.



3. Ajuste los tornillos de la abrazadera en el vástago.

Manual del usuario de Companion PLUS

- Para cambiar el ángulo del vástago ajustable del manillar, desajuste el tornillo, suba o baje el manillar según sea necesario y vuelva a ajustar el tornillo.



- También puede ajustar la altura del manillar al añadir o quitar espaciadores del vástago (vea la imagen arriba).

⚠ Para evitar el riesgo de lesiones y daños a unidad, **NO ENCIENDA** la llave sin asegurar la conexión de la DCU con el vástago de dirección de la unidad de propulsión eléctrica PU.

Componentes de la unidad de control de conducción



Instalación del puerto de acoplamiento

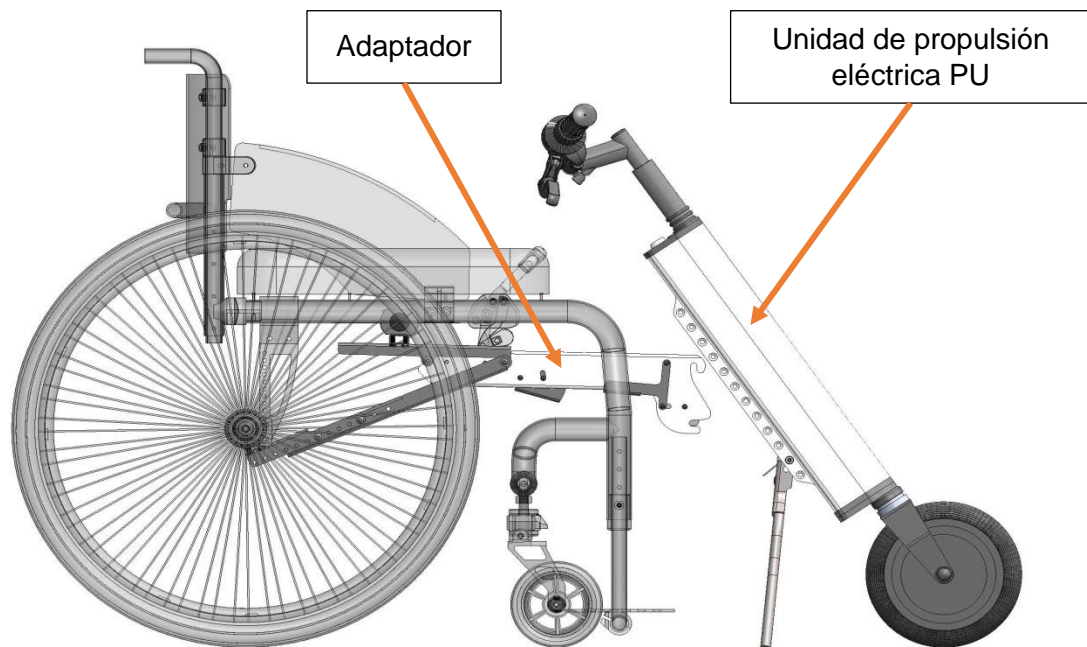
El puerto de acoplamiento es el enganche de metal que se fija a la unidad de propulsión eléctrica PU y permite conectar la unidad de propulsión eléctrica PU con el módulo de acoplamiento mediante el adaptador.

⚠ Antes de instalar el puerto de acoplamiento, conecte el adaptador al módulo de acoplamiento de la silla. Lo necesitará para evaluar la posición correcta del puerto de acoplamiento (vea la imagen a continuación).

- El puerto de acoplamiento consta de dos placas con dos ejes preensamblados. Las placas están separadas por el material de empaque para facilitar la instalación.

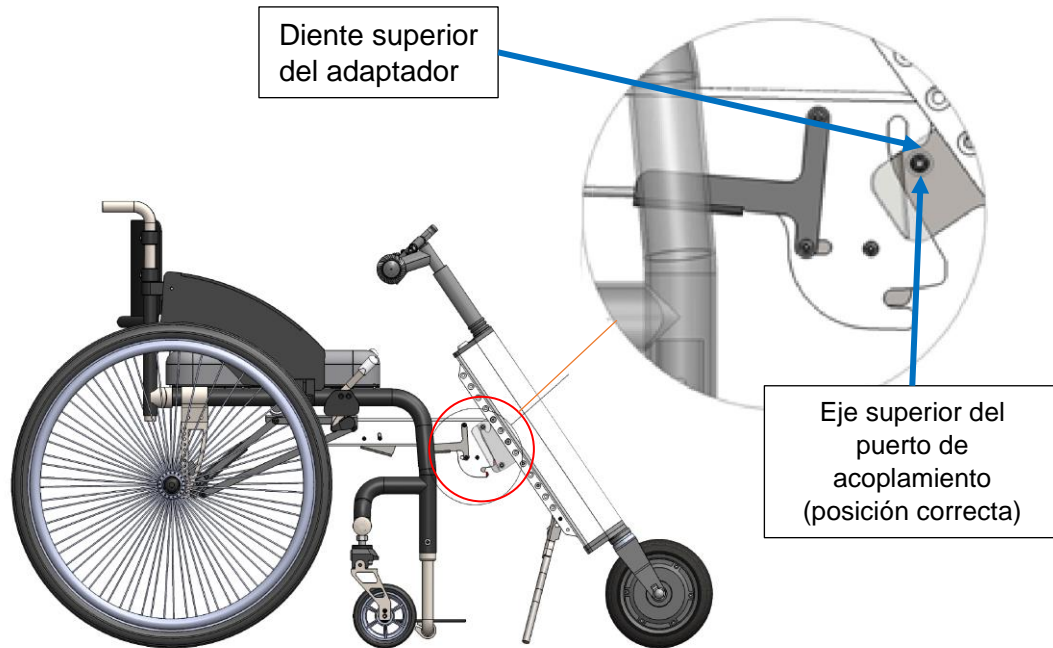
⚠ No retire el material de empaque que separa las dos placas de la unidad del puerto de acoplamiento hasta después de haber terminado la instalación.

1. Deje que la unidad de propulsión eléctrico PU se apoye libremente sobre el soporte.
2. Mueva la silla de ruedas de modo que el adaptador de acoplamiento toque levemente la unidad de propulsión eléctrica PU, como se muestra en la imagen a continuación.

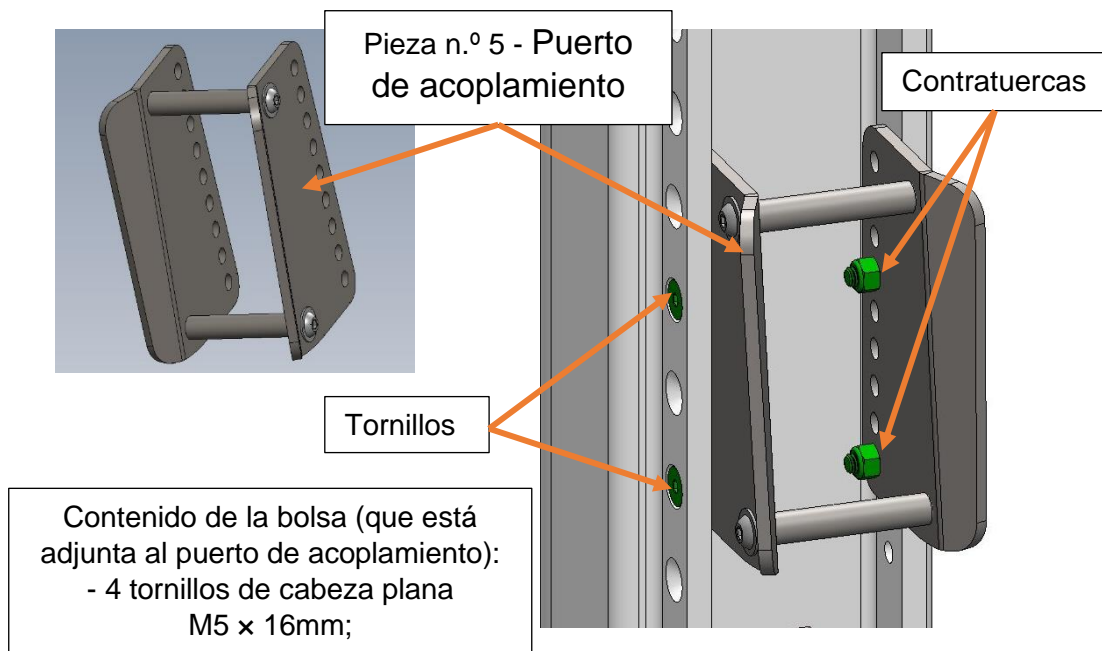


Manual del usuario de Companion PLUS

- Coloque el puerto de acoplamiento en la parte posterior de la unidad de propulsión eléctrica PU. Deslice el puerto de acoplamiento hacia arriba o hacia abajo de modo que su eje superior se ponga en contacto con el diente superior del adaptador. Marque esta posición.

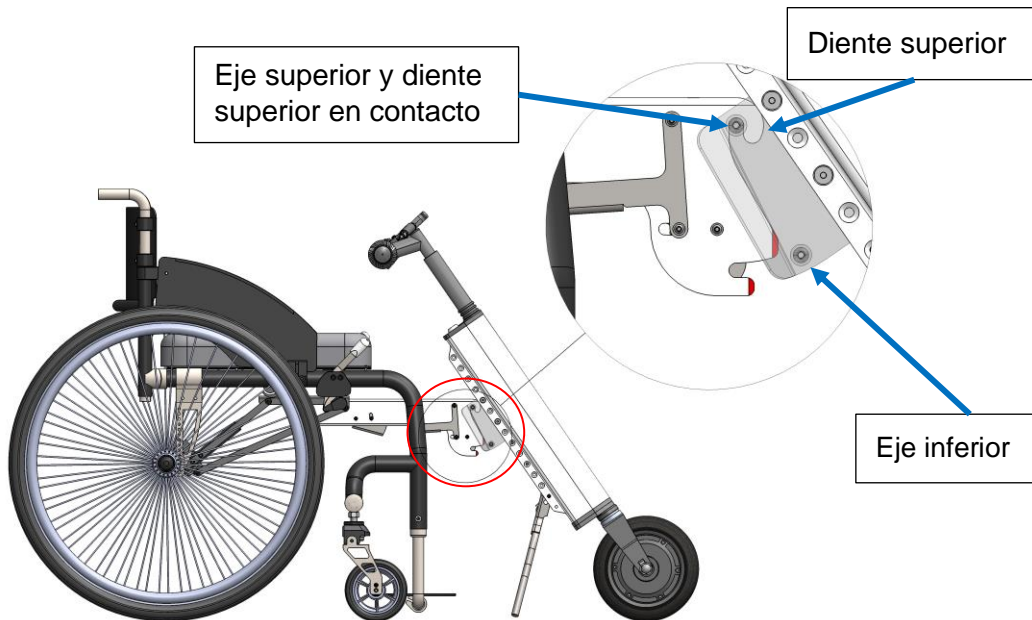


- Introduzca los tornillos a través de los orificios en la parte trasera de la unidad de propulsión eléctrica PU que se alinean más cerca de los orificios de las placas del puerto de acoplamiento. Fije con contratuercas sin ajustar. Tendrá que ajustar la posición de estas piezas más adelante antes de ajustarlas por completo.

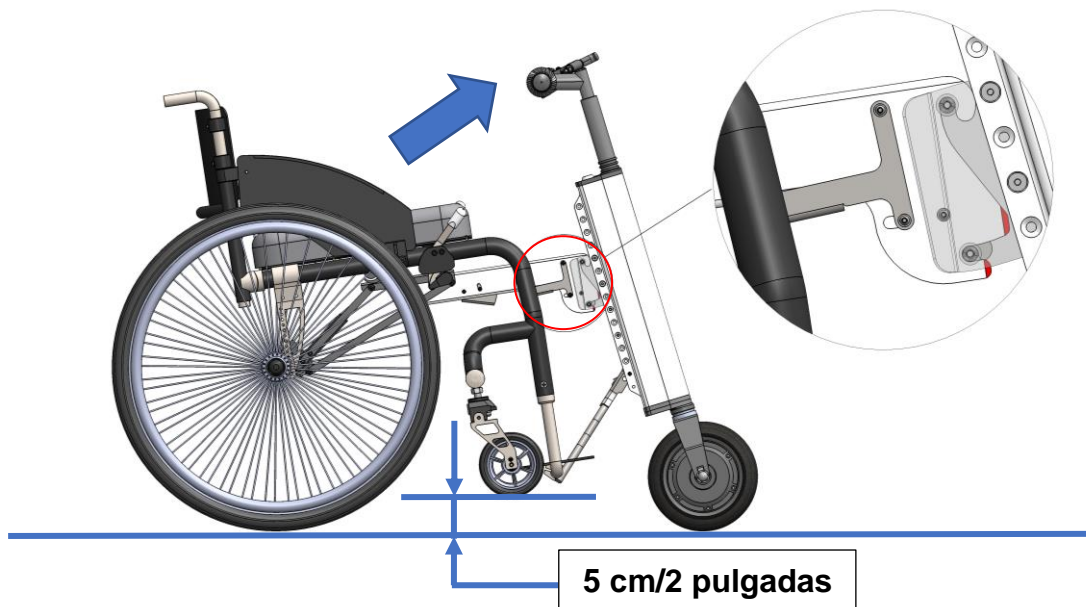


Como enganchar el Companion PLUS y ajustar el puerto de acoplamiento

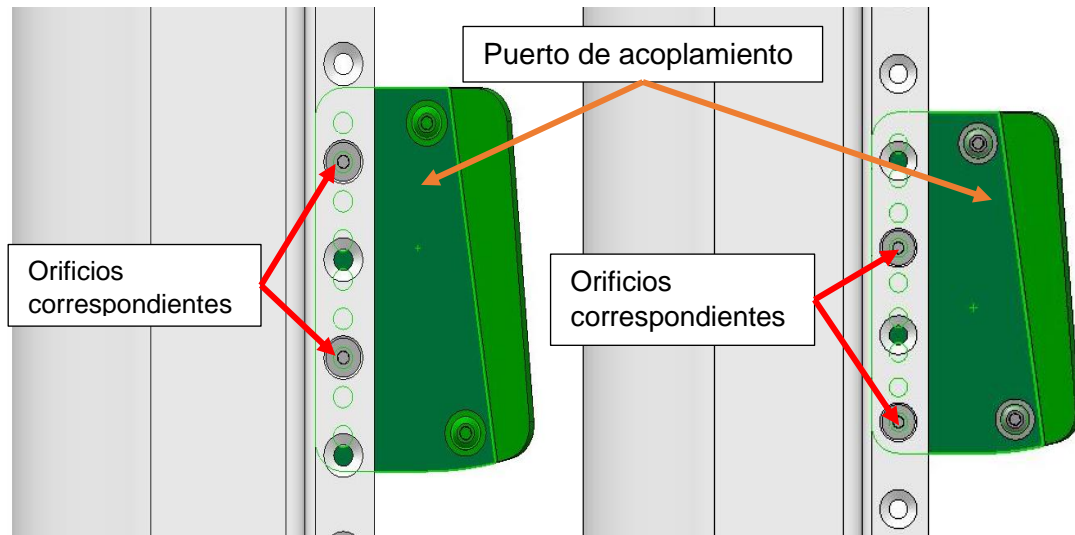
1. Ponga el diente superior del adaptador en contacto con el eje superior del puerto de acoplamiento.



2. Utilice ambas manos para empujar el manillar hacia delante y ligeramente hacia arriba de la silla de ruedas, tal y como se muestra (la unidad de propulsión PU pivotará sobre el eje superior) hasta que se escuche un clic. Esto indica que se activó el mecanismo de bloqueo y que el adaptador y la unidad de acoplamiento están conectados. Se deben levantar del suelo las ruedas delanteras de la silla de ruedas (ruedas giratorias). La distancia recomendada entre las ruedas y el suelo es de 5cm/2 pulgadas aproximadamente.




3. Si no se logra la separación recomendada de 5 cm/2 pulgadas, deslice el puerto de acoplamiento hacia arriba o hacia abajo en la unidad de propulsión eléctrica PU hasta el siguiente conjunto de orificios correspondientes hasta obtener la separación recomendada.



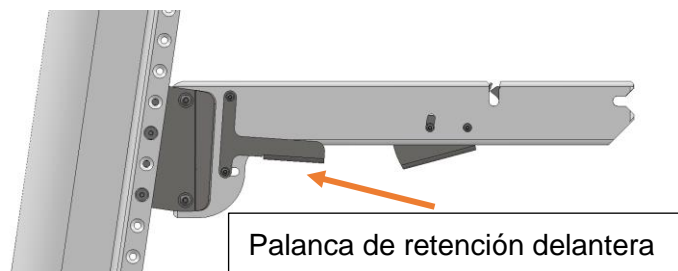
4. Una vez que haya logrado la posición óptima del puerto de acoplamiento, ajuste los tornillos con una llave Allen al mismo tiempo que sujeta las contratuercas en su lugar con la llave de boca.

Como desacoplar el Companion



 Cuando el Companion PLUS está enganchado, las ruedas delanteras (giratorias) de la silla de ruedas están en el aire. Al desacoplar el Companion PLUS, la parte delantera de la silla de ruedas caerá de 5 cm/2 pulgadas de altura. Para evitar lesiones al desacoplar el Companion PLUS, sostenga con firmeza el manillar con una mano mientras presiona la palanca de retención delantera del adaptador con la otra mano.

 Para evitar accidentes y lesiones, APAGUE la unidad Companion Plus con la llave antes de engancharlo o desacoplarlo.

1. Para desacoplar el Companion PLUS del adaptador, primero sujete con firmeza el manillar con una mano.
2. Con la otra mano, presione la palanca de retención delantera. El Companion PLUS debe permanecer en posición vertical pues se despliega el soporte.



Instrucciones de funcionamiento de la unidad Companion Plus


-  Antes de poner en funcionamiento/conducir la unidad Companion Plus, lea atentamente las  **Medidas de seguridad** y precauciones del Manual del usuario de Companion Plus (página 2).

Su Companion Plus se entrega con dos llaves. Le recomendamos que guarde la llave de repuesto en un lugar seguro.

Encendido/apagado

1. Para ENCENDER la unidad Companion Plus, inserte la llave en la cerradura del módulo de accionamiento eléctrico y gírela hacia la derecha, luego, mantenga presionado el botón anaranjado de encendido que está ubicado en la parte superior de la pantalla. En la pantalla LCD, se mostrará el estado de la batería. Si la unidad Companion Plus no se utiliza durante 5 minutos, la pantalla se apaga automáticamente.
2. Para APAGAR la unidad Companion Plus, mantenga presionado el botón de encendido durante dos segundos. Cuando la pantalla se apague, gire la llave hacia la izquierda y retírela de la cerradura.



 Durante el transporte, **APAGUE** siempre la unidad y **retire la llave** para evitar que se encienda accidentalmente.

Límites de velocidad


La unidad Companion Plus viene con cinco (5) límites de velocidad preprogramados. Pulse el botón de cambio de velocidad ▲ o ▼ para cambiar los límites de velocidad.

Visualización de información

Pulse el botón de menú “M” para recibir información sobre: distancia recorrida, el tiempo de conducción, la velocidad promedio (**AVG**) y la velocidad máxima (**MAX**). En la pantalla, se muestra la información sobre la velocidad y la distancia recorrida de manera predeterminada.



Conducción

 Mantenga siempre las dos manos en el manillar para conservar el control.

1. Coloque ambas manos en el manillar.
2. Para iniciar la conducción, gire lentamente el acelerador en el manillar derecho. Comience siempre en el modo de velocidad 1 y gire paulatinamente el regulador para alcanzar la velocidad deseada de acuerdo con el entorno, la ruta y las condiciones meteorológicas.
3. Para reducir la velocidad o detenerse, suelte el acelerador y apriete la palanca de freno.

Manual del usuario de Companion PLUS

4. Controle y monitoree su velocidad en la pantalla LCD. Respete siempre las normas y leyes de tráfico locales.

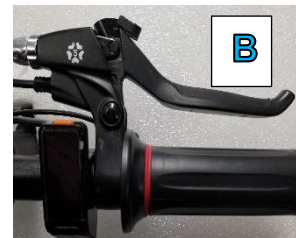
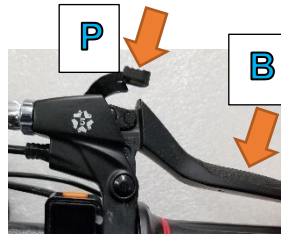
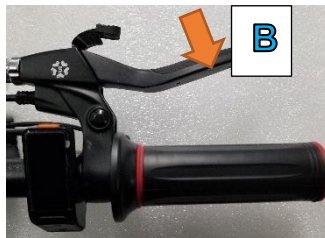


Consejos de seguridad:

- Conduzca de forma segura y respetuosa para evitar cualquier colisión contra terceros.
- Mantenga una velocidad segura y una distancia razonable con los obstáculos que le rodean.
- Reduzca la velocidad antes de cambiar de dirección y al girar para evitar caídas o perder el control.
- Se recomienda instalar reflectores o una luz brillante en la unidad Companion Plus. Puede adquirir una luz compatible con su unidad Companion Plus con su proveedor local o en Cheelcare. Por razones de seguridad, use ropa clara o reflectante cuando conduzca de noche o en condiciones de poca visibilidad.

Freno y parqueo

- Para frenar, apriete la palanca de freno (**B**) situada delante del manillar derecho.



- Para estacionar/aparcar el Companion PLUS, apriete la palanca de freno (**B**) hasta que el Companion PLUS se haya detenido completamente, a continuación, apriete la palanca de fijado de estacionamiento (**P**) para fijar la palanca de freno (**B**).
- Para liberar el freno de estacionamiento, vuelva a apretar la palanca de freno (**B**). Esta acción liberará la palanca de freno a su posición inicial.



Evite frenar bruscamente al girar para evitar caer o perder el control.
No utilice los frenos de la silla de ruedas cuando conduzca en bajada, ya que pueden bloquearse.

Indicador de carga de la batería

En la pantalla LCD, se muestran cinco niveles de carga de la batería y la luz parpadea cuando la carga es baja. Planifique siempre sus recorridos de manera que tenga suficiente carga para todo el trayecto o asegúrese de llevar el cargador con usted.



Para cargar la batería:

1. APAGUE la unidad Companion Plus y retire la llave.
2. Conecte el cargador con el puerto de carga de la unidad Companion Plus en una toma de corriente.

Importante: Utilice únicamente el cargador proporcionado para cargar la unidad Companion Plus.

Para pedir un cargador de repuesto, comuníquese con su proveedor o con Cheelcare.

- Si aparece una luz roja en el cargador, la batería de la unidad Companion Plus se está cargando.
 - Si aparece una luz verde, significa que la batería de la unidad Companion Plus está cargada por completo.
3. Cuando la carga esté completa, desconecte el cargador del puerto de carga y de la toma de corriente de CA.



La batería es el “corazón” de la unidad Companion Plus. Siga las recomendaciones de mantenimiento de la unidad Companion PLUS.




Mantenimiento de la unidad Companion Plus

La unidad Companion Plus ha sido diseñada minuciosamente para tener un rendimiento óptimo. Para garantizar un servicio duradero y prolongar su vida útil, es necesario seguir las siguientes tareas de mantenimiento y precauciones generales. Se recomienda encarecidamente realizar el mantenimiento periódico y las verificaciones de seguridad de la unidad Companion Plus siguiendo estos pasos. Un mantenimiento inadecuado puede provocar fallas e invalidar la garantía del producto.

Batería y carga

1. No deje que la batería se descargue por completo. Cuando el sistema indique que la batería está baja, cárguela lo antes posible.
2. Utilice únicamente el cargador proporcionado con la unidad Companion Plus.
3. Introduzca únicamente el cargador incluido en el puerto de carga de la unidad Companion Plus, ya que, de lo contrario, se podrían producir daños en la unidad o lesiones personales.
4. Cuando no esté en uso, la unidad Companion Plus se debe mantener en un ambiente seco a una temperatura ambiente en un rango de 10 °C a 25 °C/50 °F a 77 °F. Si no respeta el rango de temperatura recomendado para el uso o almacenamiento de la unidad Companion Plus, es posible que la vida útil de la batería se acorte.
5. Si la unidad Companion Plus no se utilizará durante un largo período de tiempo, asegúrese de que se siga cargando por completo cada dos meses para evitar daños producidos por una “descarga profunda”.

Limpieza y cuidado general

1.  Asegúrese siempre de que la unidad Companion Plus esté APAGADA y el cargador desenchufado antes de limpiarlo para prevenir daños y el riesgo de descarga eléctrica.
2. El exterior y las ruedas de su Companion PLUS pueden limpiarse con un paño suave humedecido en agua y con jabón no abrasivo.
3.  No utilice limpiadores de alta presión, como una manguera o un pulverizador de agua. No sumerja nunca la unidad Companion Plus en agua.
4. Almacene el Companion PLUS en espacios interiores y en condiciones secas. Si guarda el Companion Plus en un ambiente exterior con luz solar fuerte, es posible que se decoloren o que se produzca otro tipo de deterioro.
5. Se recomienda realizar tareas de mantenimiento de manera regular, como ajustar los tornillos y alinear el manillar, para conservar la unidad Companion Plus segura y en condiciones adecuadas. Comuníquese con Cheelcare o su proveedor de servicios para obtener información sobre cualquier asunto de mantenimiento importante o cualquier problema que no pueda resolver.
6.  No desensamble el Companion PLUS. La estructura interna de este dispositivo es muy precisa y se puede dañar fácilmente, a menos que profesionales del servicio técnico autorizados la manipulen. El fabricante no se hace responsable de los daños personales o materiales causados por el desensamblaje total o parcial del Companion PLUS.

Programa de mantenimiento

| Tarea | ¿Con qué frecuencia? | ¿Cómo? |
|--|----------------------|---|
| Revisar la rueda | Semanalmente | Limpie la suciedad de la rueda y verifique la tira de caucho neumático. |
| Comprobar los tornillos de sujeción | Semanalmente | Inspeccione visualmente los sujetadores y tornillos para detectar cualquier daño. Verifique que todas las conexiones estén bien ajustadas. |
| Limpiar el exterior de la unidad Companion Plus | Mensualmente | Limpie con un paño suave humedecido en agua y con jabón; no utilice mangueras ni limpiadores de presión. |
| Verificar el desgaste de las pastillas de freno | Cada 6 meses | Verifique la eficacia del frenado apretando la palanca de freno. Llame a un servicio técnico autorizado para que revise o sustituya las pastillas de freno. |
| Inspección profesional de la unidad Companion Plus | Anualmente | Llame a un proveedor de servicios profesionales autorizado para que revise el dispositivo. |
| Sustituir los neumáticos | Según sea necesario | Llame a un proveedor de servicios profesionales autorizado para que reemplace los neumáticos. |

Guía para la solución de problemas

El dispositivo no se ENCIENDE:

- Asegúrese de haber ENCENDIDO el dispositivo con la llave y haber pulsado el botón anaranjado de encendido situado en la parte superior de la pantalla digital.
- Asegúrese de que la batería esté cargada por completo (se enciende una luz VERDE en el cargador).


La rueda delantera resbala o gira en su sitio:

- La rueda delantera está demasiado alejada de la silla de ruedas. Ajuste el módulo de acoplamiento para que la rueda delantera esté lo más cerca posible del reposapiés. La unidad de propulsión eléctrica PU debe estar en posición casi vertical cuando el Companion Plus esté enganchada en la silla de ruedas.
- Cuando conduzca en subida, inclínese hacia delante en su silla de ruedas para desplazar su centro de gravedad hacia delante.
- Verifique la tira de caucho de los neumáticos y sustitúyala si está demasiado desgastada. Comuníquese con su proveedor local o con Cheelcare si necesita repuestos.
- Arranque siempre despacio en el modo de velocidad 1 y acelere paulatinamente.

Términos y condiciones de la garantía

- La garantía de la unidad comienza a partir del día de la entrega, a menos que se especifique lo contrario.
- Esta garantía no incluye los gastos de envío o de transporte necesarios para la reparación del dispositivo.
- Cheelcare se reserva el derecho de cobrar al propietario los gastos ocasionados por las piezas dañadas por motivos no cubiertos por esta garantía.
- Cuando llame a su proveedor de servicios o a Cheelcare por cuestiones de asistencia o garantía, proporcione el número de serie (**S/N**) y la fecha de compra de la unidad Companion Plus.



 El **S/N** de la unidad se encuentra en la parte posterior de la unidad de accionamiento eléctrico, justo sobre del soporte.

Exclusiones de la garantía (excluidos los defectos de fábrica):

- neumáticos;
- pastillas y cables de freno;
- asas;
- cualquier otro elemento de desgaste normal.

Período de garantía

El período de garantía para todas las piezas estructurales es de dos (2) años, y de un (1) año para la batería, el motor y el sistema electrónico, a partir de la fecha de entrega. Registre la Companion Plus en www.cheelcare.com/go.

Los reemplazos o las reparaciones que su proveedor de servicios autorizado realice dentro del período de garantía original tendrán una garantía adicional de un año a partir de la fecha de reparación.

Condiciones de garantía

Cheelcare no se hace responsable de los daños que puedan surgir como consecuencia de un uso o almacenamiento inadecuado. La garantía puede quedar invalidada si Cheelcare considera que cualquiera de los siguientes enunciados es verdadero:

- El usuario no respetó las recomendaciones de mantenimiento de la unidad Companion Plus que se indican en este manual.
- Alguien que no está autorizado por Cheelcare desensambló, instaló o reparó las estructuras internas de la unidad Companion Plus.
- La unidad Companion Plus se dañó como resultado de accidentes causados por el incumplimiento de las Medidas de seguridad y precauciones que se indican en este manual, tales como, entre otras, el exceso de velocidad o la conducción sobre obstáculos.
- Un proveedor de servicios no registrado modificó o reparó el dispositivo.
- La unidad Companion Plus se dañó debido a la negligencia o al uso inadecuado.
- La unidad Companion Plus presenta fallas que pueden ser consecuencia de condiciones de almacenamiento inadecuadas.
- El dispositivo se dañó durante el transporte o la manipulación inadecuados.
- La unidad Companion Plus presenta cualquier falla que no haya sido causada por el diseño o la tecnología propia de Cheelcare.

Proceso de garantía

Si tiene un problema con la unidad Companion Plus, comuníquese con su distribuidor autorizado o envíe un correo electrónico a Cheelcare directamente a support@cheelcare.com con el número de serie de la unidad Companion Plus y una descripción detallada del problema. Si es posible, adjunte fotos/videos. Nuestro equipo de asistencia diagnosticará el problema, le aconsejará una solución y, si es necesario, coordinará el servicio de fábrica o el servicio a través de un proveedor de servicios autorizado.



Formulario de registro de la garantía

Complete la siguiente información:

Nombre: _____

Dirección: _____

Ciudad: _____

Estado/provincia: _____

Código postal: _____

Correo electrónico: _____

Número de teléfono: _____

S/N de la Companion Plus: _____

Comprado a (proveedor): _____

Fecha de compra: _____

Conserve una copia de este formulario de registro para sus archivos y envíe el formulario completo en un plazo de 30 días después de la recepción de su unidad (por correo o correo electrónico) a:



Cheelcare
16 Sims Crescent, Unit 20
Richmond Hill, ON L4B 2P1
Canadá

sales@cheelcare.com

Historial de revisión

| Fecha | Versión | Cambios |
|--------------------|----------------|---|
| 8 de Junio de 2021 | V1.0_S | Primera versión del sistema de asistencia eléctrica Companion Plus - Español |