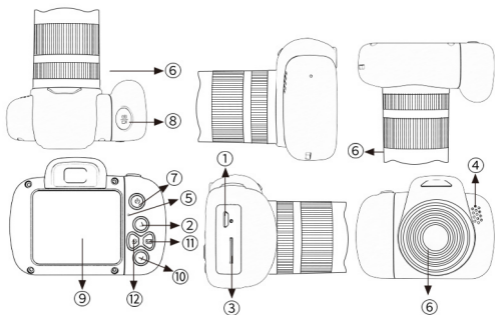


inkasus



Manuel Appareil photo enfant avec flash -
Edition Reflex

Product Description



1 - Interface USB

2- Haut

**3- Emplacement pour
carte SD**

4 - Haut Parleurs

5- Indicateur de charge

6- Caméra Frontale

7 - Interrupteur alimentation

8 - Déclencheur/bouton/confirm

9 - Affichage de l'écran

10 bouton de reduction d'écran

11 Changement de caméra

**12 bouton de prise de vue avec
minuterie**

1. Avec interface USB

Se connecte au PC et transfère les données.

@Connectez une source d'alimentation externe pour charger la batterie ou fournir une alimentation de fonctionnement.

2. Fonction zoom avant

En mode prise de photo, maintenez ce bouton enfoncé pour zoomer sur l'écran. Appuyez brièvement pour sélectionner le type de filtre. Sélectionnez « haut » du bouton dans les options du menu.

3. Emplacement pour

carte SD. Il prend en charge différentes capacités de carte SD.

4. Haut-parleurs

Il est équipé de haut-parleurs de haute qualité.

5. Indicateur de charge

• Lors de la charge, le voyant devient rouge.

6. Caméra frontale

7. Interrupteur d'alimentation

@Mise sous et hors tension.

Bouton Quitter en mode menu

8. Bouton obturateur/bouton « Confirmer » En

mode vidéo, appuyez sur ce bouton pour démarrer l'enregistrement.

Appuyez à nouveau pour arrêter

l'enregistrement. (Remarque : la fonction d'enregistrement vidéo est disponible lorsqu'une carte SD est insérée.)

Appuyez sur ce bouton en mode photo pour prendre une photo.

En mode Menu, il s'agit du bouton "Confirmer".

9. Écran d'affichage

10. Bouton de réduction d'écran

En mode prendre une photo, maintenez ce bouton enfoncé pour modifier le grossissement de l'écran. Appuyez brièvement sur ce bouton pour sélectionner un type de filtre. Dans les options du menu, il s'agit du bouton de fonction permettant de sélectionner le bas.

11. Bouton de commutation de caméra (à droite) Il s'agit du bouton de fonction à sélectionner à droite dans les options du menu. En mode prise de vue, appuyez brièvement sur ce bouton pour basculer entre la caméra avant et la caméra arrière.

12. Bouton de prise de minuterie (à gauche) Il s'agit du bouton de fonction sélectionné à gauche dans le Options de menu. En mode prise de vue, appuyez brièvement sur ce bouton pour prendre une photo avec un retardateur.

Explication du fonctionnement

1. Mise sous/hors tension

Appuyez et maintenez l'interrupteur d'alimentation pendant environ 3 secondes, l'écran s'allumera. Appuyez à nouveau sur ce bouton et maintenez-le enfoncé pendant environ 3 secondes pour éteindre le voyant et allumer hors du menu principal.

2. Réglage du mode

Un appui court sur le bouton « Haut, Bas, Droite, Gauche » sélectionne le mode correspondant.

3. Mode d'enregistrement vidéo

Un appui court sur le « déclencheur » démarre l'enregistrement. Court appuyez à nouveau pour arrêter l'enregistrement.

4. Mode de prise de photos

Un appui court sur le « déclencheur » prend une photo.

5. Mode Jeu Après

avoir sélectionné un jeu avec les boutons « Gauche/Droite », appuyez brièvement sur le bouton « Déclencheur » pour entrer dans le jeu. Appuyez brièvement sur le « interrupteur d'alimentation » pour quitter le jeu.

Comment utiliser la batterie :

Reportez-vous à la figure ci-dessous pour une indication de l'état de la batterie.



Full Power



High Battery



Low Battery



Empty

1 Mode USB

Connectez le câble à un ordinateur pour lire et enregistrer des vidéos ctionné et des photos.

2. Il existe trois façons de charger la batterie.

Pendant la charge, le voyant devient rouge.

Une fois le voyant éteint, la charge est terminée.

Chargez la batterie avec l'adaptateur secteur.

Chargement via PC-USB écran

@Charge avec l'alimentation de Venise

Attention : lors de l'utilisation de ce produit, un fonctionnement

incorrect peut provoquer un phénomène de crash.

Éteignez donc d'abord le produit, puis rallumez-le pour revenir à la normale

Product Specifications


Model No.	GC0308
Features	Photo, Video, Games
Display	2.0 inches
Lens	1080P
Languages	Russian, English, Simplified Chinese, Traditional Chinese, Korean, Japanese, etc.
Expanded memory	SD card, can support up to 32G
Photo Format	JPEG
Shooting Format	AVI
Photo Resolution	20M、12M、8M、5M、3M
Shooting Resolution	1080P:1440*1080 720P:1280*720
Battery Capacity	600mAh
Charging Time	2 hours
Charging Voltage	DC-5V
Games	five available
Main unit weight	57.8G

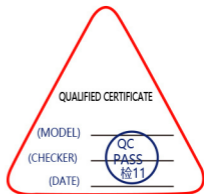
Warranty Card

Thank you for purchasing our products, please fill in the following contents when purchasing and save this card properly.

User profile

Contact	
contact number	
Order ID	
Address	
Remarks	

PS: (Enter the shooting page, press the left button, display,  open the flash)





inkasus®

Copyright INKASUS ©. All Rights Reserved.

ILAN DIFFUSION | 38110 LA TOUR DU PIN | FRANCE

www.inkasus.eu

APPROVED BY INKASUS

Toutes les marques présentes sur la boîte appartiennent à leurs propriétaires respectifs. All trademarks are the property of their respective owners.

*Produits importés par ILAN DIFFUSION. Fabriqué en Chine
Imported by ILAN DIFFUSION. Made in China.*



*Merci de recycler cet emballage!
Please recycle the package. Thanks!*