



ACCESSMATIC

Opening your life

SHARK 1000

Motor para Puerta de Garaje Seccional
Instrucciones de Instalación y Guía de Usuario.



SHARK 1000

ADVERTENCIA.

Por favor lea el manual detenidamente antes de la instalación el uso del producto. La instalación de su nueva puerta debe ser realizada por una persona técnicamente calificada o licenciada. Tratar de instalar o reparar el motor sin tener la calificación técnica puede resultar en severas lesiones personales, muerte y/o daños a la propiedad.

CONTENIDO	PAGINA
Recomendaciones Importantes de Seguridad	1
Introducción de Funciones Básicas	2
Introducción de Funciones Especiales	2
Instalación	3
Instalación de Riel	6
Recomendaciones para Instalación	8
Aplicación de Función Básica	9
Aplicación de Función Especial	11
Retirada Manual	13
Mantenimiento	13
Notas Finales	14
Información Importante para el Usuario	14
Lista de paquete	14
Especificaciones Técnicas	15

Recomendaciones Importantes de Seguridad

EL NO CUMPLIMIENTO DE LAS SIGUIENTES RECOMENDACIONES DE SEGURIDAD PUEDE RESULTAR EN LESIONES PERSONALES DE GRAVEDAD, MUERTE Y/O DAÑO A LA PROPIEDAD.

- 1- **POR FAVOR LEA DETENIDAMENTE Y SIGA TODAS LAS RECOMENDACIONES DE INSTALACIÓN Y SEGURIDAD.**
- 2- El motor está diseñado y fabricado para seguir las regulaciones locales. El instalador debe ser familiar con las regulaciones locales requeridas con respecto a la instalación del motor.
- 3- Personal no calificado que desconozca las normas de seguridad, y salud cuando tratan con puertas automáticas y otro tipo de puertas, no pueden bajo ninguna circunstancia realizar la instalación o implementación de los sistemas.
- 4- El personal que lleve al cabo la instalación o le haga mantenimiento al sistema sin tener en cuenta todas las normas de seguridad cargara con la responsabilidad de cualquier daño o lesión causados por la instalación errónea o que no cumpla con las normas y recomendaciones del manual, ya sea directa o indirectamente.
- 5- Para seguridad adicional se recomienda mucho la inclusión de Fococeldas de Seguridad. Aunque el motor incorpora un sistema de Obstrucción Forzosa de Seguridad sensible a la presión, la adición de las Fococeldas mejorará en gran medida la seguridad de funcionamiento de una puerta de garaje automática y proporcionar mayor tranquilidad.
- 6- Asegúrese de que la puerta del garaje está completamente abierta y estacionaria antes de entrar o salir del garaje con su vehículo.
- 7- Asegúrese de que la puerta del garaje está completamente cerrada y estacionaria antes de salir de su casa.
- 8- Mantenga las manos y la ropa suelta lejos de la puerta de apertura y garaje todo el tiempo.
- 9- El Sistema Obstrucción de Seguridad está diseñado para funcionar sólo en objetos ESTACIONARIOS. Lesiones personales graves, la muerte y / o daños a la propiedad se puede producir si la puerta del garaje se pone en contacto con un objeto en movimiento.

- 10- Este aparato no está diseñado para ser utilizado por personas (incluidos niños) con capacidades físicas, sensoriales o mentales reducidas, o falta de experiencia y conocimiento, a menos que sean supervisados o instruidos acerca del uso del aparato por una persona responsable de su seguridad. Los niños deben ser supervisados para asegurarse de que no jueguen con el aparato.
- 11- Residuos de productos eléctricos no se deben tirar con la basura doméstica. Por favor recicle donde existen las instalaciones. Consulte con su autoridad local o distribuidor acerca del reciclado.
- 12- Si el cable eléctrico está dañado, debe ser reemplazado por el fabricante, su agente de servicio o personas cualificadas para evitar cualquier peligro.
- **ADVERTENCIA:** Instrucciones de seguridad importantes. Es importante para la seguridad de las personas seguir todas las instrucciones. Guarde estas instrucciones.
 - No permita que los niños jueguen con los controles de la puerta. Mantenga los controles remotos alejados de los niños.
 - Cuidado con la puerta en movimiento y alejar a la gente hasta que la puerta está completamente abierta o cerrada.
 - Tenga cuidado al operar el desbloqueo manual desde una puerta abierta ya que esta puede caer rápidamente debido a los resortes débiles o rotos, o estar fuera de equilibrio.
 - Controlar periódicamente la instalación, en particular los cables de retención, resortes y soportes para detectar signos de desgaste, daño o desequilibrio. No lo utilice si se necesita reparación o ajuste desde un fallo en la instalación o una puerta mal equilibrada puede ocasionar lesiones.
 - Cada mes, compruebe que la unidad se invierte cuando los contactos de la puerta un objeto de alto 50 mm colocado en el suelo. Ajustar si es necesario y vuelva a revisar desde un ajuste incorrecto puede causar riesgo, para las unidades que incorporan un sistema de protección contra el atrapamiento dependiendo de contacto con el borde inferior de la puerta.
 - Los detalles sobre cómo utilizar el desbloqueo manual.
 - Información relativa a la regulación de la puerta y la unidad.
 - Desconecte el suministro al limpiar o realizar otras tareas de mantenimiento.
 - Las instrucciones de instalación deben incluir detalles para la instalación de la unidad y sus componentes asociados.

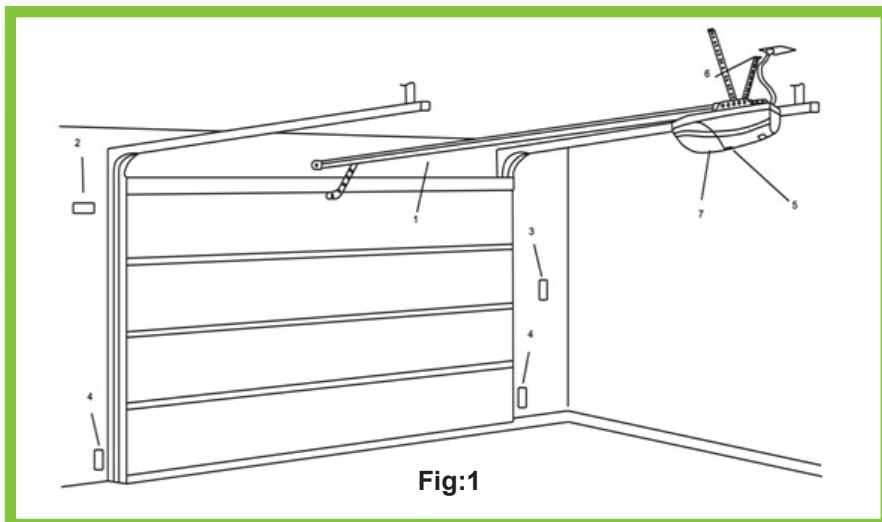
INTRODUCCIÓN A FUNCIONES BÁSICAS

- 1- Arranque suave, parada suave
 - Reducir al mínimo la carga de puesta en marcha en la puerta del garaje y la puerta del garaje.
- 2- Apertura y cierre de la fuerza de auto-aprendizaje.
- 3- La sobrecarga de detección de fuerza, la puerta se invertirá más de 15 cm de forma automática cuando se está sobrecargado cuando se cierra y se detendrá cuando se sobrecarga al abrir.
- 4- Resistencia Seguridad ajustable, con un amplio rango, sensible y fiable.
- 5- Protección de baja tensión, el proceso no se realiza ninguna acción de apertura y cierre cuando el voltaje es demasiado bajo, no se dañarán panel de la puerta y el controlador.
- 6- Adoptamos rodando transmisor de código, con miles de millones de códigos, no va a ser coincidente código o código pirata.
- 7- Con la característica de auto-cierre.
- 8- Chasis de metal.
- 9- Interfaz de la batería de copia de seguridad disponible, en caso de fallo de alimentación.
Interfaz interruptor de pared disponible.
- 10- Interfaz de haz de fotos disponible, la puerta va a cambiar para abrir cuando se detecta una obstrucción mientras se cierra la propiedad se puede producir si la puerta del garaje se pone en contacto con un objeto en movimiento.

INSTALACIÓN

- 1- Lea las instrucciones cuidadosamente.
- 2- Asegúrese de que la estructura de la puerta es sólida y adecuada para funcionar con motor.
- 3- Asegúrese de que la puerta esté en movimiento no hay punto de fricción.
- 4- La puerta debe estar balanceada correctamente y debe poder subir y bajar fácilmente la mano.

- 1- Riel de acero.
- 2- Luz de 24V (no disponible).
- 3- Interruptor de pared (opcional).
- 4- Fococeldas de seguridad (opcional).
- 5- Botón O/S/C.
- 6- Toma de corriente.
- 7- Motor.



Refiriéndose a la Fig.1 para la instalación recomendada.

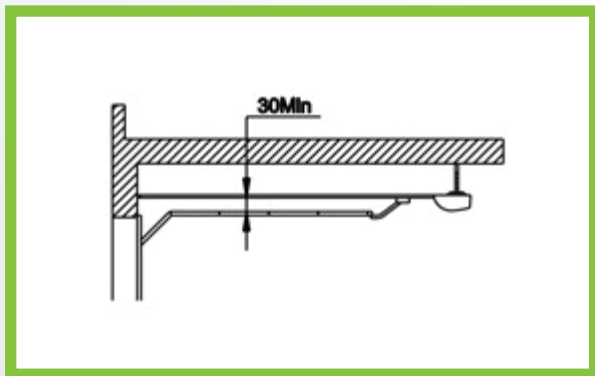


Fig:2

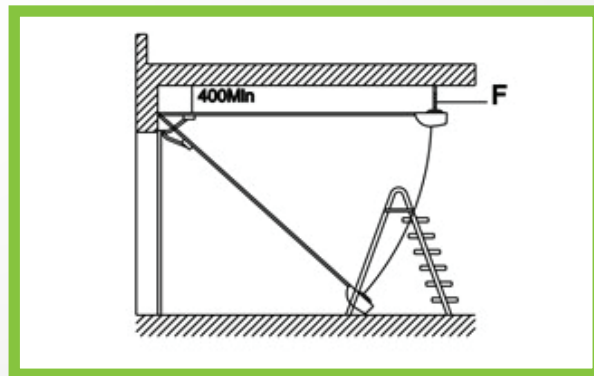


Fig:3

El mantenimiento de una distancia mínima de 30 mm desde la altura máxima del panel superior (**Fig 2**). Asegúrese de que la pista es horizontal y vertical en el eje. Asegúrese de que la conexión del soporte para colgar F y el techo es lo suficientemente firme (**Fig. 3**).

Advertencia: Asegúrese de que el motor se fije a una pieza sólida en el techo. El no tener una fijación segura ocasionara la caída del motor y por ende causar lesiones y / o daños a la propiedad.

INSTALACIÓN (RIEL DE ACERO)

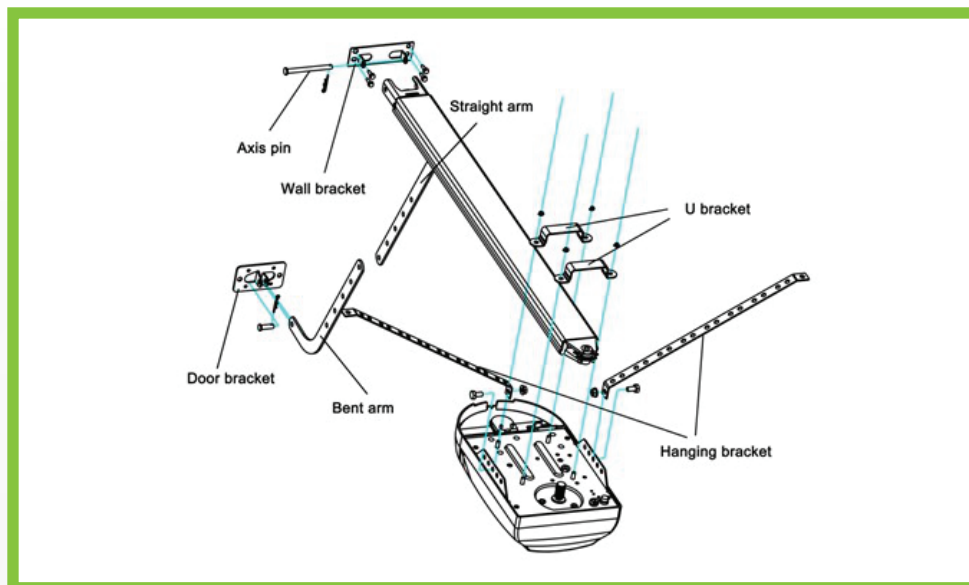


Fig:4

- 1- Fijación del soporte de la pista a la pared de 2cm-15cm sobre el eje o el soporte intermedio (dependiendo del espacio de la instalación actual).
- 2- Fijación de la pista de acero para el soporte de pared con el pin del eje. **(Fig. 4)**
- 3- Fijación puerta del garaje a la pista por el soporte U. Es suficiente para una fuerza de fijación de 2 Nm.
- 4- Fijación del motor en el techo por el soporte para colgar.
- 5- Asegúrese de que la pista es horizontal y vertical en el eje. Asegúrese de que la conexión del soporte de suspensión y el techo es lo suficientemente firme.
- 6- Fije el cable de embrague.
- 7- Suelte el embrague, trate de abrir y cerrar la puerta manualmente. Asegúrese de que no hay resistencia entre el panel de la puerta y la pista.
- 8- Conecte el motor y el ajuste la operación.

Aviso: Asegúrese de que el voltaje del motor está de acuerdo con la tensión local. Conecte el motor a una fuente de alimentación correctamente conectada a tierra.

INSTALACIÓN (RIEL DE ACERO SECCIONAL)



Fig:5

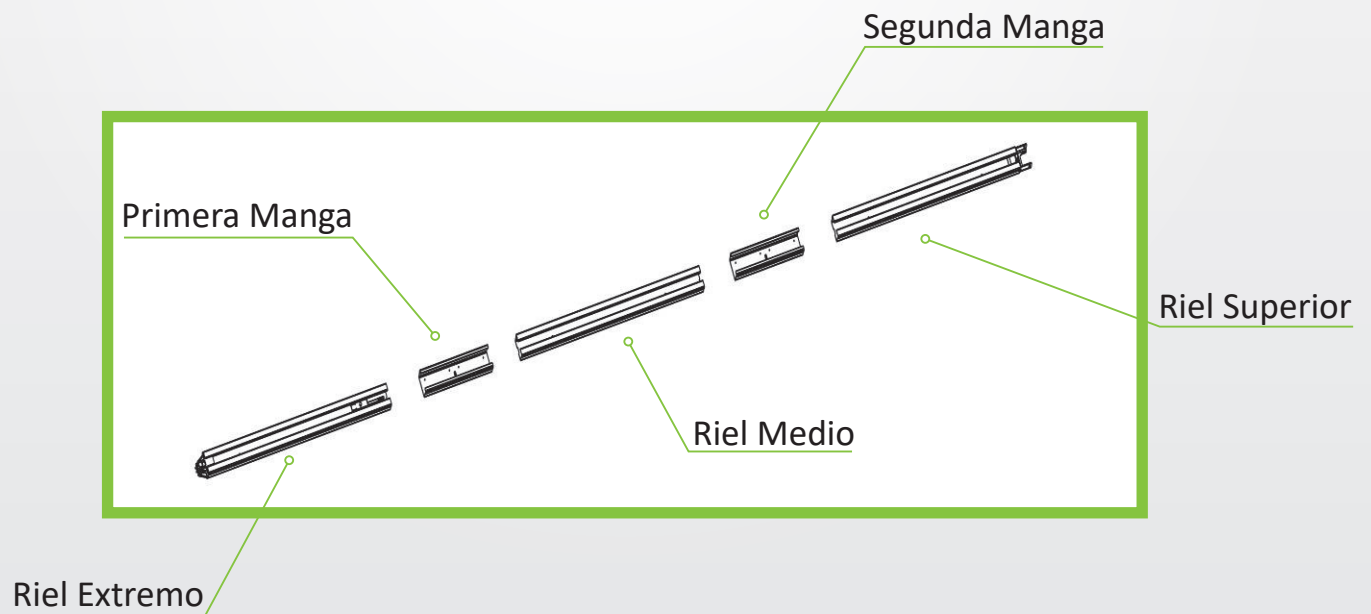


Fig:6

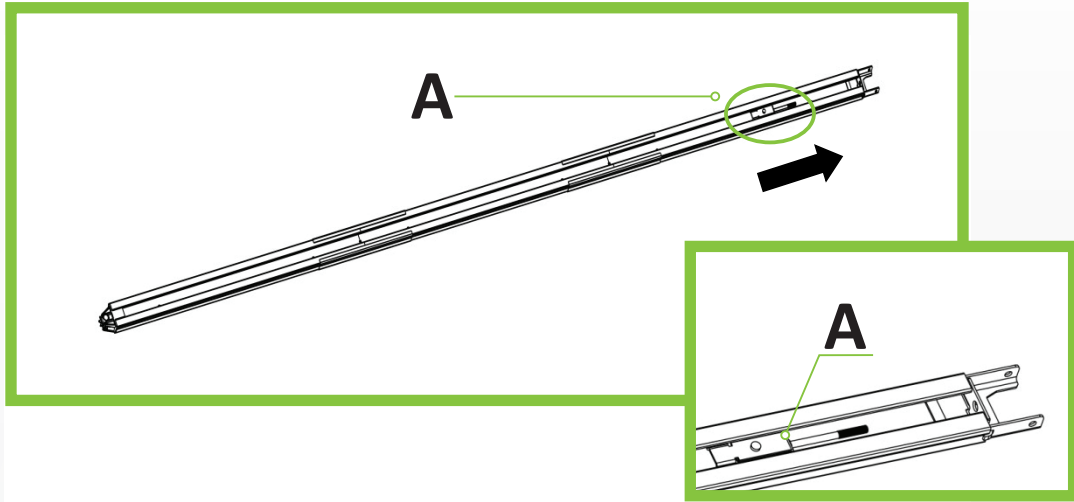


Fig:7

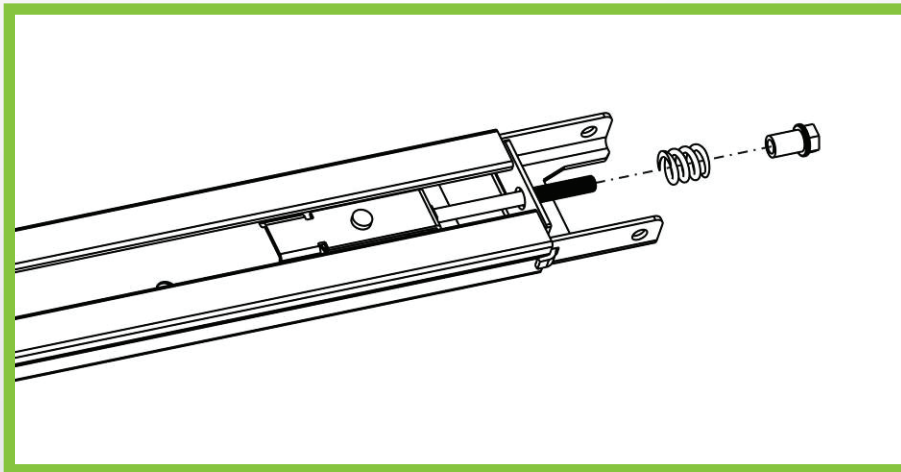


Fig:8

INSTALACIÓN (RIEL DE ACERO)

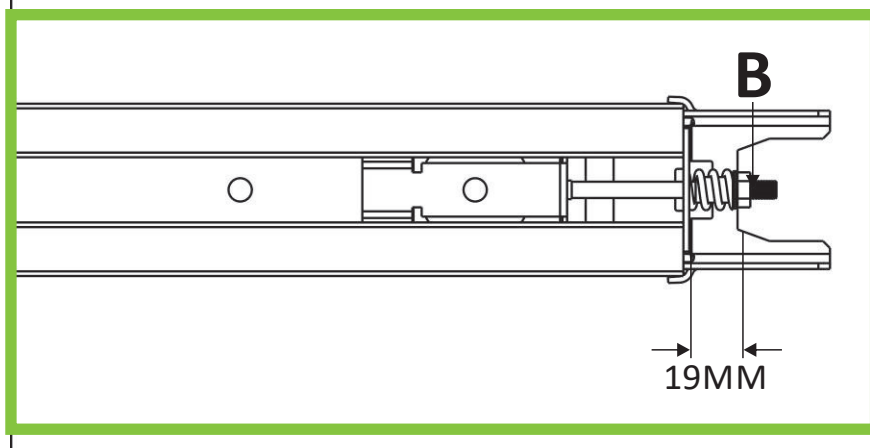


Fig:9

- 1- Como Fig.5, deslice el Riel extremo en la primera manga, deslice el riel medio en la primera manga;
- 2- Como la figura 6, deslice la segunda manga para el otro extremo del riel medio, deslice el riel superior en la segunda manga;
- 3- Retire la película plástica en el riel extremo, cortar la brida de plástico en la barra del tornillo "A";
- 4- Como Fig.7, tire de la varilla de tornillo "A" junto con la cadena interior para el final del riel superior;
- 5- Como Fig.8, deshacer la tuerca y la primavera;
- 6- Apriete la tuerca en la posición correcta como se muestra en la figura 9, cortar la brida de plástico de la rueda dentada, luego esta todo el riel ensamblado

RECOMENDACIONES DE INSTALACIÓN

Recuerde que hay normas específicas que se deben seguir estrictamente en relación con las normas de seguridad de las instalaciones eléctricas y puertas automáticas y puertas.

En cuanto a los requisitos y normas legales que deben cumplirse, por favor tome nota de los siguientes puntos para garantizar la máxima seguridad y fiabilidad de su instalación.

- 1- Antes de instalar, verifique el medio ambiente circundante. Evalúe cuidadosamente los posibles riesgos que podrían ser daños físicos (vehículos que transitan, partes de árboles que caen, etc), el posible contacto con los organismos de las personas (insectos, hojas, etc), los riesgos de inundación, o cualquier otro evento excepcional.

- 2- Compruebe los números principales de tensión es la misma que los números que se dan en la placa de características y en este manual.
- 3- Revise y asegúrese de que si existe una protección eléctrica adecuada contra cortocircuitos / picos y adecuada a tierra por el suministro principal.

Recuerda la unidad que tiene el voltaje de funcionamiento principal a través de él (riesgo de electrocución, peligro de incendio).

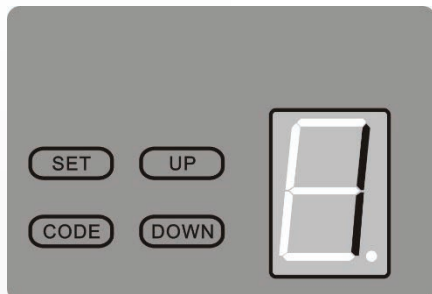
- 4- Tenga cuidado con la unidad de control; las partes pueden estar sujetos a daños si la unidad de control se abusa.
- 5- Asegúrese de que tiene todos los materiales necesarios, y que son adecuados para este tipo de uso.
- 6- Lea todas las instrucciones cuidadosamente, y asegurarse de que se entienden antes de intentar instalar el motor.
- 7- Antes de iniciar la instalación cuidadosamente analizar todos los riesgos relacionados con la automatización de la puerta. Verifique que la puerta está automatizado en buen estado y que los mecanismos están en buen estado de funcionamiento. Observar los márgenes de seguridad y distancias mínimas.
- 8- Evaluar con cuidado los dispositivos de seguridad que se instalen y el lugar adecuado para instalarlos; siempre instale un dispositivo de parada de emergencia para la interrupción de la alimentación al motor si es necesario.
- 9- Una vez que se han analizado los riesgos, instalar el motor y los dispositivos de seguridad relativos, parada de emergencia y / o células fotoeléctricas.

Nota importante: En cuanto a las reglas de seguridad adicionales, que recomienda la colocación de vigas de seguridad Foto eléctricos en todas las instalaciones.

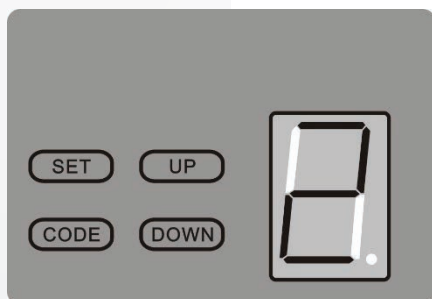
- 10- Durante la instalación del motor, siga estrictamente todas las instrucciones dadas en el manual de instrucciones. Si algunos puntos o procedimientos de este manual no son muy claras, no instale la unidad hasta que todas las dudas se han despejado con nuestro departamento técnico.

FUNCIONES BÁSICAS Y AJUSTES.

1. Ajuste de límites - Apertura y Cierre autoaprendizaje de fuerza



Pulse el botón "SET" y aguantar hasta que el LED muestra la figura "1", a continuación, ajustar el límite arriba presionando el botón 'up'. La puesta a punto botón "down" "up" o para determinar la posición final definitivo hasta tecla 'set' y luego pulse el turno de la pantalla en "2" de forma automática. Ajuste el límite hacia abajo pulsando el botón 'down'. La puesta a punto botón "down" "arriba" o para determinar la posición final definitivo hacia abajo y luego presione el botón 'set'. El motor operará un ciclo de forma automática para recordar las posiciones finales y la fuerza de apertura y cierre.



2. Programación de controles remotos

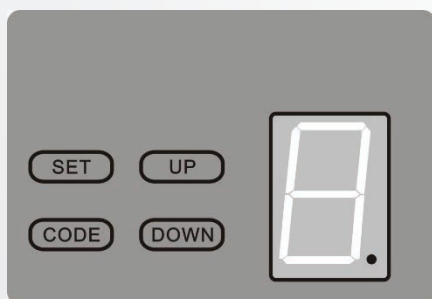


Fig:A

Pulse el botón 'CODE' y aguantar hasta el punto de LED está encendido. (Fig. A) A continuación, pulse cualquier botón del transmisor una vez, el punto estará apagado; pulse el botón de nuevo el punto parpadeará rápidamente y luego LED muestra '11' (Fig. B). Después de que el transmisor estará disponible.

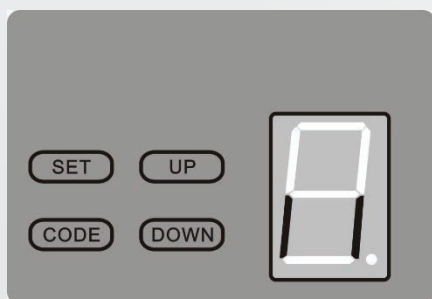
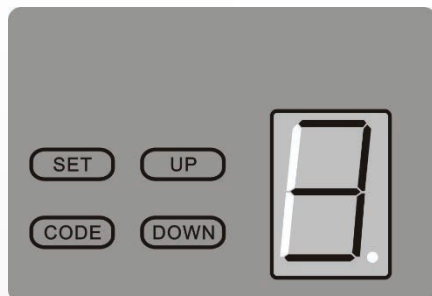


Fig:B

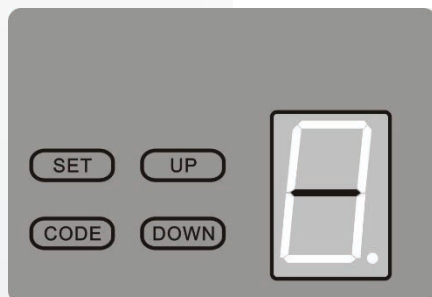
Pulsar la tecla 'CODE' más de 8 segundos hasta que el Pantallas LED 'C', se eliminarán todos los códigos almacenados.

3. Ajuste de sensibilidad de fuerza



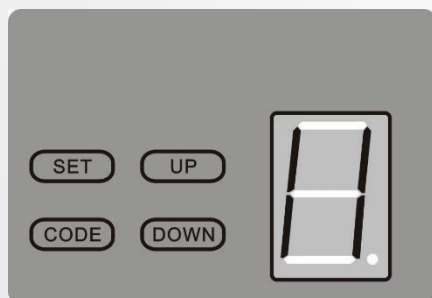
Pulse el botón "SET" y aguantar hasta que las pantallas LED digan '3'. Es en el modo de ajuste de la fuerza. Pulse el botón "UP" para incrementar la fuerza y el botón 'DOWN' para disminuir la fuerza. La fuerza máxima es de 9 y el mínimo es 1. Pulse el botón "SET" para confirmar.

4. Ajuste de cierre automático



Botón y pulse 'UP' aguanta hasta que las pantallas LED '-'. Oprima 'UP' botón una vez, el tiempo de cierre automático aumentará 1 minuto, el tiempo máximo es de 9 minutos. Pulse el botón "DOWN" el cierre automático disminución de tiempo de 1 minuto. La función de cierre automático se desactivará cuando el LED diga 0 Presione 'SET' para confirmar.

5. Ajuste de fotoceldas



Pulse el botón 'DOWN' y aguantar hasta el displays'11 LED ', pulse' 'botón de las pantallas LED' UP H ', función de fotoceldas disponible. Pulse el botón 'DOWN' '11' las pantallas LED para cancelar esta función. Cuando haya finalizado la configuración, presione 'SET' para confirmar. Cuando se conecta el sensor de infrarrojos de control de cantidad de impulsos, el cableado como la figura 10. Cuando el sensor de infrarrojos está controlado por valor de interruptor, cableado como la **figura 11**. **Aviso: Cierre la función de fotoceldas cuando no se utiliza sensor de infrarrojos**

6. O/S/C Terminal

Conexión de un toque apagado a este terminal, puede utilizar el interruptor cuando el mantenimiento o el transmisor está a la izquierda en el garaje (**Fig.10**).

Introducción y Aplicación de Función Especial

1- El interfaz O/S/C disponible

Agregue otro botón O/S/C para abrir o cerrar la puerta.

2- El interfaz de Fococeldas disponible.

Cuando la cantidad pulsada controla el sensor infrarrojo, el cableado como la **fig. 10**. Cuando el sensor infrarrojo es controlado el valor en el interruptor, el cableado como la **fig. 11**

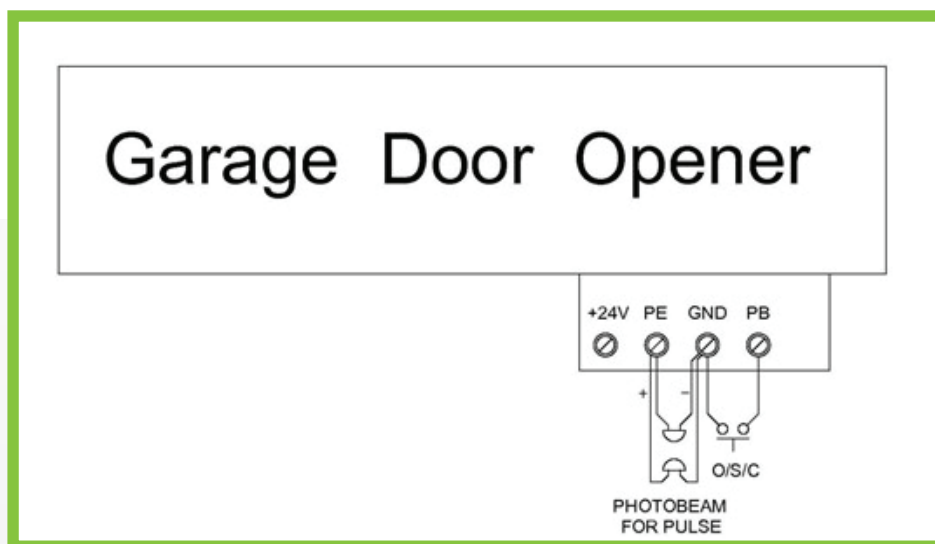
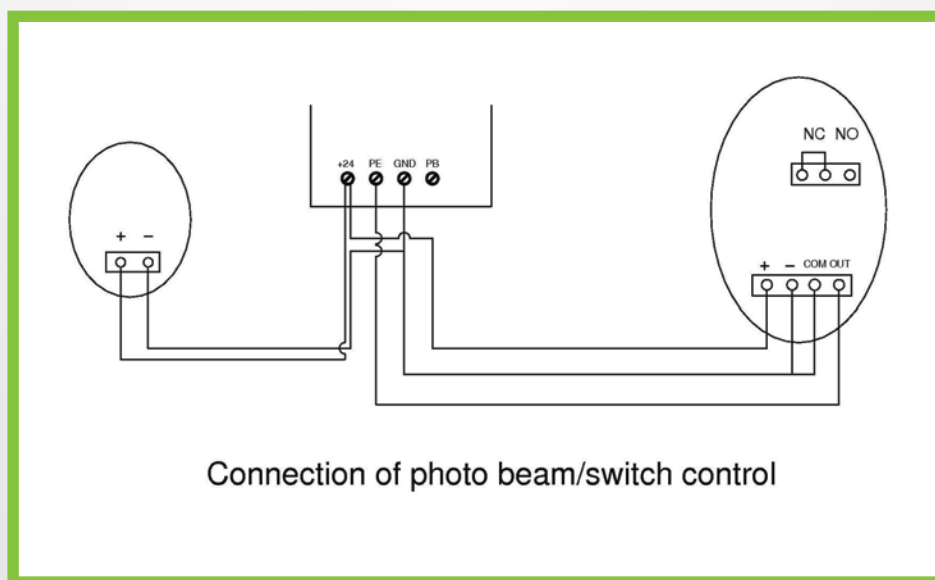


Fig:10



Connection of photo beam/switch control

Fig:11

Retirada manual

El motor está equipado con un cable de liberación manual para desenganchar lanzadera y mover la puerta con la mano mientras sostiene el mango hacia abajo (figura 12). Tire de la palanca para desconectar el servicio de transporte. Para volver a comprometer a la puerta sólo tiene que ejecutar el motor en modo automático o desplazarse de puerta a mano hasta que el carro se ocupa en el servicio de transporte de la cadena.

En algunas situaciones que una puerta peatonal no está en el estado, se recomienda que un dispositivo de desconexión externo sea equipado (**Fig 13**)

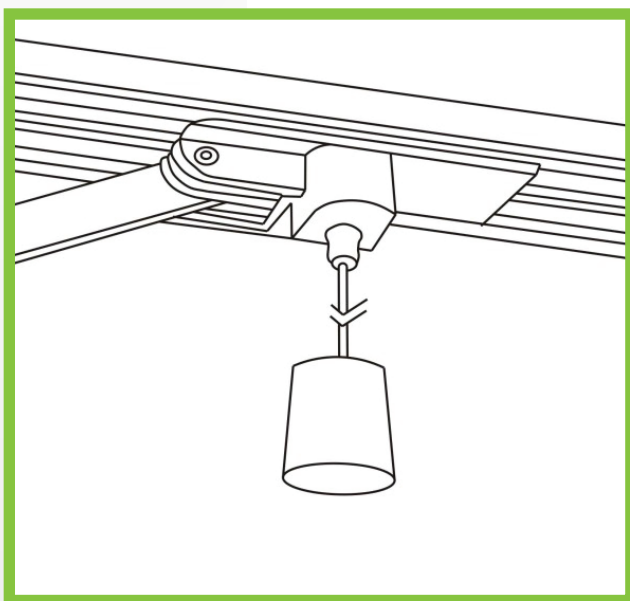


Fig:12

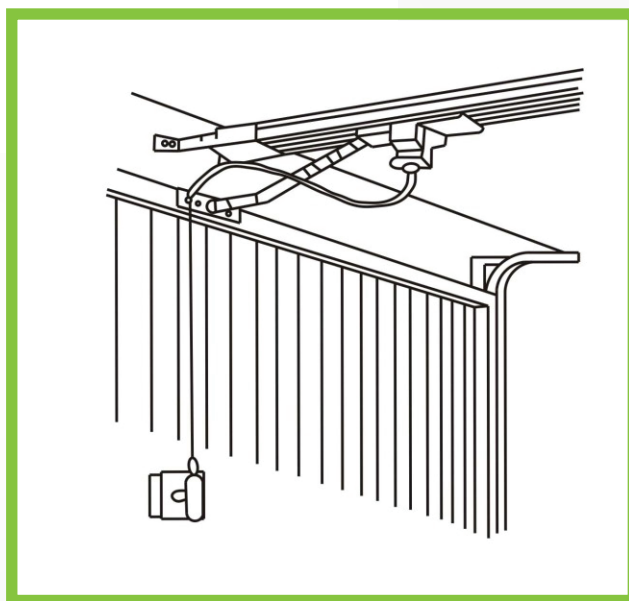


Fig:13

Mantenimiento

No se requiere ningún mantenimiento especial para la placa de circuito de la lógica.

Compruebe la puerta al menos dos veces al año si está bien equilibrada, y todas las piezas de trabajo se encuentran en buenas condiciones de trabajo o no.

Compruebe la sensibilidad revertir al menos dos veces al año, y ajustar si es necesario.

Asegúrese de que los dispositivos de seguridad funcionan con eficacia (vigas de fotos, etc)

Aviso: Una puerta operativo grosero puede afectar a la vida útil del motor automática en caso de cargas incorrectas, y anulará la garantía.

Notas finales

Este manual sólo es utilizado por personas técnicas que están calificados para llevar a cabo la instalación.

Ninguna información contenida en este manual puede ser considerado de interés para el usuario final.

Es importante para el instalador para mostrar a sus clientes la operación correcta usando del motor, incluyendo el uso de cable de desconexión manual.

Informar al propietario acerca de la necesidad de un mantenimiento regular y preciso, sobre todo con respecto a un control regular de la seguridad.

Información Importante para el Usuario

Una vez que el motor ha sido instalado, el usuario debe ser informado acerca de cómo funciona y todos los riesgos que pueden surgir si se usa incorrectamente. El usuario tiene que evitar / a sí misma en situaciones peligrosas, como el pie dentro del rango de funcionamiento de la puerta cuando está en movimiento.

No deje que los niños jueguen cerca de la puerta, y quedarse con los mandos a distancia fuera de su alcance.

Todos los servicios, reparaciones o controles deben ser realizados por profesionales calificados, y anotadas en un registro de mantenimiento que lleva el usuario.

NOTA IMPORTANTE: En el caso de un mal funcionamiento, el usuario debe llamar a un instalador autorizado y no debe intentar repararlo por ti mismo.

Listado del Paquete

Objeto	Cantidad
Motor de puerta	1
3X1m Kit de riel de acero (incl. trolley)	1
Control Remoto	2
Interruptor de pared inalámbrico	1
Soporte de interruptor de pared inalámbrico	1
Soporte de puerta	1
Soporte de Pared	1
Soporte "u"	2
Soporte Colgando	2
Cable de embrage	1
Cord pendant	1
Brazo Doblado	1
Brazo derecho	1
Kit de reparacion	1

Especificaciones Técnicas

MODELO	SHARK 1000
Entrada de alimentación:	110V AC 60Hz
Salida de poder	245W
Fuerza Maxima	1000N(3/4HP)
Velocidad para abrir/cerrar	0.15m/s
Lampara	LED, 24V DC
Tiempo de Luz	3 minutos
Decodificacion	Rolling code
Potencia de Transmision	23A 12V bateria
Frecuencia de radio	433.92MHz
Temperature de trabajo	-20°C~40°C
Humedad Relativa	<90%
Puerta Maxima	14m ²
Dimensiones	400 x 250 x 150mm