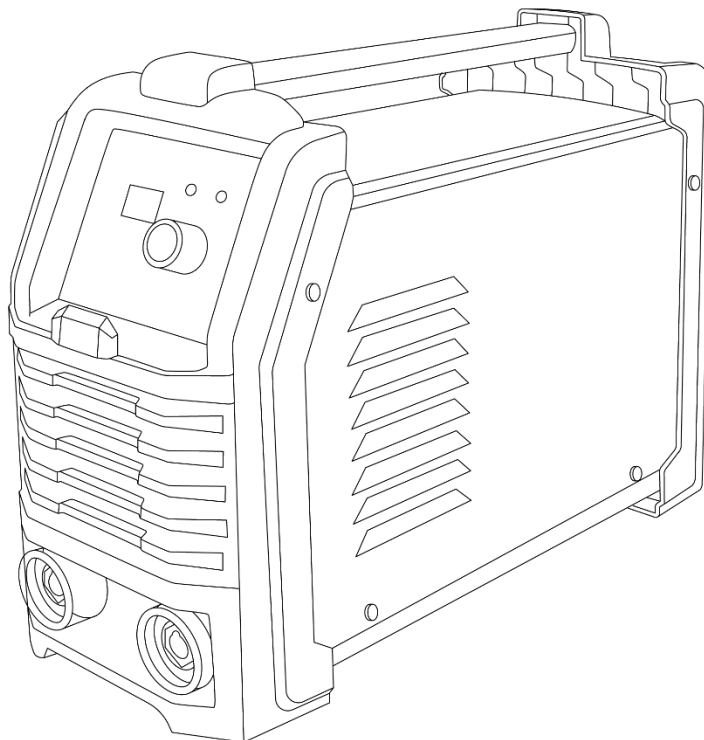




*Keep Working*

## MANUAL DE USUARIO



SOLDADOR MULTIPROCESOS TIPO INVERSOR AUTO-VOLT

# Elite ARC 180 S

SI9180 DV R02



#### MANUAL DE INSTRUCCIONES

INSTRUCCIONES PARA EL USO Y EL MANTENIMIENTO, LEA ESTE MANUAL ANTES DE PONER EN MARCHA EL EQUIPO

#### INSTRUCTION MANUAL

INSTRUCTIONS FOR THE USE AND MAINTENANCE, READ THIS MANUAL BEFORE STARTING THE EQUIPMENT

## Tabla de contenido

<b>1. SEGURIDAD</b> .....	<b>6</b>
Riesgo de choque eléctrico o electrocución .....	6
Riesgo generado por las chipas de la soldadura.....	8
Riesgo generado por los humos de la soldadura .....	9
Riesgo generado por el arco eléctrico.....	9
Riesgo inducido por campos electromagnéticos .....	10
ADVERTENCIA.....	10
<b>2. DESCRIPCION DEL PRODUCTO</b> .....	<b>13</b>
Características .....	13
Ciclo de trabajo.....	13
<b>3. DATOS TÉCNICOS</b> .....	<b>14</b>
Tabla datos técnicos .....	14
Ficha técnica .....	15
Explicación de los símbolos .....	16
<b>4. ENSAMBLE Y USO INICIAL</b> .....	<b>17</b>
Conectar el cable de tierra al socket de tierra con el símbolo negativo (-) .....	17
Conectar socket del portaelectrodo con el símbolo positivo (+). .....	17
Interruptor de encendido/apagado .....	17
Correa de transporte .....	17
<b>5. OPERACIÓN</b> .....	<b>18</b>
Condiciones del ambiente .....	18
Explicación de los símbolos (Display) .....	19
Instrucciones para ajuste y parametrización del equipo .....	19
Preparación para aplicar soldadura.....	20
Ignición del electrodo .....	20
Tabla de AMPERAJES, según cada electrodo, diámetro y tipo (valores aproximados .....	20
Electrodo pegado (ANTI STICK) .....	21
Protección por ciclo de trabajo o dispositivo de control térmico. ....	21
Regulación automática de la corriente de soldado .....	21
<b>6. INSTALACIÓN DEL PROCESO TIG</b> .....	<b>22</b>
instalación del gas .....	22
ignición tig lift arc .....	23
<b>7. SERVICIO Y MANTENIMIENTO</b> .....	<b>23</b>

Mantenimiento .....	23
Limpieza – desconecte el equipo antes de limpiarlo .....	23
Lubricación .....	23
Diagnóstico .....	24
<b>8. LISTA DE REFACCIONES .....</b>	<b>25-26</b>
PÓLIZA DE GARANTÍA .....	27

## IMPORTANTE

---

Cualquier modificación del equipo, en sus partes internas o externas, tales como carcasa, transformador, panel frontal, tarjetas electrónicas, cableado interno, ANULA de forma automática la garantía.

Cortar el cable de alimentación (sin abrir el equipo), NO ANULA LA GARANTÍA.

El uso de extensiones en la entrada del equipo, aunque es posible, no es recomendable (excepto equipos AUTOVOLT). Pueden afectar el equipo si no tienen el calibre adecuado.

Los accesorios, tales como PINZA DE TRABAJO, PINZA PORTAELECTRODO o ANTORCHA no tienen garantía ya que son accesorios que con el uso sufren desgaste.

*Lea atentamente este manual antes de usar la fuente de poder de soldadura, esto le permitirá tener un mejor entendimiento del producto y eliminar riesgos innecesarios. Siga las instrucciones y recomendaciones de seguridad en este manual. Guarde el manual en un lugar seguro para futuras referencias*

---

## 1. SEGURIDAD

Todo el manual de instrucciones debe leerse. Ignorar estas instrucciones puede generar riesgo de choque eléctrico, incendio y/o heridas severas. También se recomienda la lectura de los reglamentos para la prevención de accidentes de la asociación de trabajadores de la industria metalmecánica (BGV D1, BGI 855 etc.).

La soldadura con arco eléctrico es una actividad peligrosa, tanto como para quien la aplica como para terceros. Siempre debe usar protección adecuada al soldar y manipular el equipo. Para obtener más información al respecto, consulte las pautas de seguridad del operario de conformidad con los requisitos de prevención de accidentes del fabricante



### Riesgo de choque eléctrico o electrocución:

El contacto del cuerpo con partes eléctricamente activas de la máquina o de sus accesorios (electrodos, porta electrodos, antorchas, pinzas de trabajo) puede causar un choque eléctrico que puede ser letal o causar lesiones graves.

- No usar la máquina bajo la lluvia o la nieve.
- No tocar los electrodos o los accesorios de soldadura con las manos desnudas.
- Usar siempre guantes aislados para soldadura, asegurándose de que estén secos y en buen estado, sin roturas o perforaciones.
- Aísle eléctricamente el área de trabajo de forma que las personas estén protegidas. No retire la carcasa del equipo ni lo manipule internamente cuando está conectado a la red de alimentación.
- Solamente conecte el equipo a una fuente de corriente AC de 110 o 220 Volts 50/60Hz.

Asegúrese de que el tablero de alimentación tenga el interruptor termomagnético de 60 Amperes y la conexión a tierra conectada correctamente.

- Asegúrese de que el cable de alimentación este correctamente conectado a la toma eléctrica. Si el caso es que instale una clavija asegúrese de respetar la simbología y no debe modificarse de ninguna forma, utilizar clavijas de acuerdo con norma para reducir el riesgo de choque eléctrico.
- Apague el equipo cuando termine su labor y desconéctelo de la toma eléctrica.
- No deje el equipo conectado a la toma eléctrica ni con el interruptor en la posición de encendido (ON sin atención).
- Únicamente coloque el portaelectrodo en una superficie aislada sin importar si el electrodo se encuentra en la mordaza. Evite hacer cortocircuito con la pinza de trabajo (tierra). Remueva el electrodo del portaelectrodo si el proceso de soldado es interrumpido o este ha terminado.
- Coloque el interruptor del equipo en posición apagado (OFF) en la parte trasera del equipo y desconecte el cable de alimentación del tomacorriente cada vez que vaya a realizar cambios en el área de trabajo, cuando va a remover portaelectrodo o pinza de trabajo (tierra) y cuando transporta o limpia el equipo.
- Preste especial atención a la condición del cable de alimentación, si el cable se encuentra averiado repárelo con un electricista calificado, **PREFERENTEMENTE** llévelo a un Centro de Servicio Autorizado por UJUETA MÉXCIO, S.A. DE C.V.
- Evite tensionar los cables, no mueva el equipo arrastrándolo de los cables, si necesita moverlo desconéctelo del tomacorriente. No utilice el cable de alimentación para suspender el equipo, moverlo o halarlo para desconectarlo de la toma eléctrica. Mantenga el cable eléctrico lejos del calor, aceites, superficies con punta o partes móviles. Un cable en malas condiciones incrementa el riesgo de choque eléctrico.
- Preste atención al estado de los cables de la portaelectrodo y pinza de trabajo (tierra) especialmente presenta un mal funcionamiento durante la aplicación de soldadura o cuando el resultado de la aplicación no es el adecuado. Revise todo el conjunto: conectores, portaelectrodo, pinza de trabajo, repárelos o cámbielos con un electricista calificado **PREFERENTEMENTE** llévelo a un Centro de Servicio Autorizado por UJUETA MÉXCIO, S.A. DE C.V.
- Evite el contacto con el circuito eléctrico, puede generar consecuencias negativas para la salud del operario.

- El tipo de corriente directa (DC) es de bajo voltaje utilizada por el equipo inversor hace apropiado para el uso del equipo en espacios confinados o húmedos. Sin embargo, se debe evitar humedad o sudoración excesiva en las prendas de vestir. Asegure que tiene una superficie aislada en la que se pueda ubicar o usar como soporte.
- Ponga atención a los sistemas de puesta a tierra al soldar en equipos o sistemas operados eléctricamente. Conexiones incorrectas a su equipo soldador pueden permitir que la corriente del proceso de soldado fluya por el sistema de puesta a tierra. Siempre conecte la pinza de masa lo más cercano posible al sitio a soldar, evite colocarla de cualquier forma.
- En caso de accidente desconecte el equipo del tomacorriente de forma inmediata.
- Solo permita que personal calificado repare el equipo con repuestos originales, esto garantiza que el equipo permanezca en condiciones óptimas de operación.
- Mantenga el equipo fuera del alcance de la lluvia y no lo utilice en entornos húmedos.



### **Riesgo generado por las chispas de la soldadura:**

Las chispas producidas por el arco eléctrico pueden ocasionar incendios o explosiones si entran en contacto con materiales inflamables o explosivos.

- No utilice el dispositivo en ambientes que representen peligro de explosión o donde haya líquidos inflamables, gases o polvo, los soldadores producen chispas y metal fundido que pueden iniciar una conflagración.
- Retire todas las sustancias inflamables del sitio de trabajo. El fuego no puede detectarse mientras se utiliza protección para la vista al soldar.
- No realice procesos de soldadura en contenedores, artefactos navales o tuberías que hayan contenido líquidos inflamables como gasolinas, aceites minerales o gas incluso si estas fueron desocupadas hace mucho tiempo ya que una pequeña cantidad puede representar riesgo de explosión
- No utilice el equipo para descongelar tuberías, no suelde en contenedores sellados.

Mantenga siempre a disposición y cerca del lugar de trabajo un extintor cargado y una persona entrenada para usarlo.





## Riesgo generado por los humos de la soldadura:

Respirar los humos, gases y partículas generados por la soldadura puede provocar serios problemas para su salud, a corto y a largo plazo.

- Mantenga la cabeza alejada de los humos.
- Asegure ventilación adecuada, utilice un sistema de extracción de aire apropiado.
- Asegúrese de tener una cantidad adecuada de aire fresco a su disposición.
- Utilice el equipo en áreas abiertas.



## Riesgo generado por el arco eléctrico

El arco eléctrico produce radiaciones que pueden dañar los ojos y quemar la piel. Adicional a la luz y calor visible el arco de soldadura emite radiación UV que es invisible al ojo humano. En ojos sin protección la radiación UV puede causar daños en la retina e incluso desprendimiento. La radiación UV puede causar quemaduras en la piel sin protección. El arco eléctrico puede desprender partículas metálicas calientes que pueden causar lesiones. Además de esto, el proceso de soldadura produce chispas, salpicaduras y calentamiento en los diversos materiales involucrados que pueden ocasionar quemaduras.

- Siempre utilice careta protectora **Advertencia: El producto se entrega sin careta protectora.** Adquiera una careta con certificado de calidad y vidrio protector con certificado de calidad. El nivel de protección debe ser mínimo 9-10. También debe tener a la mano herramienta para retirar la escoria de la soldadura y cepillo de alambre.
- Asegúrese que la careta proteja la totalidad de la cara.
- Advierta a las personas que están alrededor del equipo soldador del peligro que representa el arco para el ojo. De ser posible utilice letreros de no mirar directamente el arco de soldadura. Utilice barreras para mantener personal no relacionado con el trabajo a por lo menos 15 metros del sitio de trabajo.
- Las paredes en el área próxima o sitios a reparar no deben ser de colores claros o con acabados brillantes.

- Las ventanas deben estar protegidas contra la radiación cubriéndolas por lo menos hasta la altura de la cabeza.
- Utilice guantes para soldar que ofrezcan protección a los brazos cuando el operario se encuentra soldando.
- Utilice botas que protejan el pie de las chispas que produce el proceso.
- No utilice prendas de vestir sintéticas mientras suelda.
- Tenga siempre en cuenta que después de soldar la superficie de trabajo y el electrodo sobrante están calientes.
- Espere hasta que se enfríe la soldadura aplicada para retirar la escoria o realizar otro trabajo sobre ella, de igual forma retire la colilla del portaelectrodo oprimiendo hacia la palanca del portaelectrodo.
- Como soldador utilice la ropa apropiada para proteger su integridad física: accesorios de cuero para manos y brazos, delantal de cuero y botas de cuero. Si suelda por encima de la cabeza use protección.



### **Riesgo inducido por campos electromagnéticos:**

La circulación de corriente en el proceso de soldadura genera campos electromagnéticos que pueden afectar dispositivos como marcapasos u otros implantes médicos.

- Trabajadores Con implantes médicos no deben usar el producto.
- Nunca enrolle los cables de soldadura alrededor del cuerpo.
- Mantenga los cables de soldadura cerca el uno del otro y paralelos para disminuir la intensidad del campo magnético generado.

### **Advertencia**

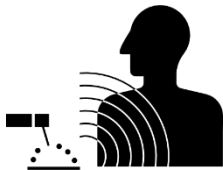


- Mantenga el sitio de trabajo limpio y ordenado, sitios desorganizados y mal iluminados pueden producir accidentes. Sea prudente, antes de iniciar labores considere todos los requerimientos para realizar su trabajo. No opere el equipo cuando se encuentra cansado o bajo la influencia de medicación, alcohol y/o drogas.
- Se necesita capacitación profesional para operar la máquina.
- Los equipos de soldadura no son adecuados para usarse bajo lluvia o nieve.

La circulación de corriente en el proceso de soldadura genera campos electromagnéticos que pueden afectar dispositivos como marcapasos u otros implantes médicos.

- Trabajadores Con implantes médicos no deben usar el producto.
- Nunca enrolle los cables de soldadura alrededor del cuerpo.
- Mantenga los cables de soldadura cerca el uno del otro y paralelos para disminuir la intensidad del campo magnético generado.
- Utilice suministros de soldadura de protección laboral autorizados por el departamento de supervisión de seguridad nacional.
- El operador debe ser un personal calificado con un certificado de operación válido de "operaciones de soldadura de metal".
- Corte la energía antes de realizar tareas de mantenimiento.
- Sólo personal calificado por UJUETA MÉXICO, S.A. DE C.V., puede reparar los equipos. Destapar y manipular la máquina puede acarrear riegos graves. Busque ayuda en el Centro de Servicio Autorizado más cercano si encuentra fallas en operación del equipo.
- Asegúrese de tener en cuenta los requisitos especiales para trabajar en espacios con riesgo de fuego o explosión.
- Nunca suelde marcos o trinchas de bicicletas, piezas que hagan parte de la dirección de vehículos, barras de remolque de tráiler, etc.
- Asegúrese que el equipo se encuentra con ventilación adecuada, no lo ubique demasiado cerca de paredes con una separación mínima de 10cms. No apoye el equipo en las rejillas de ventilación. No coloque el equipo en posición lateral y horizontal. El equipo no está diseñado para ser montado en estanterías o en carros porta equipos. Colocar el equipo en inclinaciones superiores a 10° con respecto a la horizontal puede resultar en volcamiento de este.
- Dispositivos electrónicos cerca de un equipo soldador electrónico pueden sufrir interferencias debido a los altos niveles de corriente que se producen durante el proceso. Apague equipos de cómputo cercanos como medida de precaución. Si las interferencias ocurren fuera del área inmediata donde se lleva a cabo el proceso haga que un técnico electricista calificado revise la puesta a tierra de la conexión eléctrica que utiliza para trabajar el equipo.

- El proceso de soldadura puede afectar dispositivos médicos como los marcapasos. Si es un usuario de estos dispositivos manténgase alejado y consulte con su médico.
- Nunca use la máquina para otras actividades u operaciones que no sean de soldadura.
- Las piezas móviles, como ventiladores, pueden causar lesiones personales. Manténgase alejado de ellas y no les introduzca objetos o las obstruya.
- No mueva el cilindro de gas cuando la válvula del regulador esté en su lugar. Fije el cilindro de gas de forma segura, en posición vertical a un bastidor de pared o carrito especial.
- Siempre cierre la válvula del cilindro de gas y después la válvula del regulador.
- Consideraciones adicionales de seguridad se requieren cuando se trabaja bajo cualquiera de las siguientes condiciones peligrosas: En ubicaciones húmedas; estructuras metálicas como pisos, rejillas o andamios; estando en posiciones difíciles como sentado, de rodillas o acostados, cuando hay un alto riesgo de contacto accidental con la pieza a trabajar, cuando el área de trabajo presenta materiales inflamables, cuando se suelda en altura.



## 2. Descripción del producto.

El equipo ELITE SI 9180 DV, ha sido diseñado para ofrecer las mejores prestaciones en soldadura de corriente DC. Brindando un excelente arco para todo tipo de electrodos. Genera un ahorro del 30% en consumo eléctrico y permite utilizar generadores un 30% menos potentes gracias a la tecnología AUTOVOLT. Permite soldar 7018 / 6010 / 6011 / 6013, y toda clase de electrodos.

### Características:

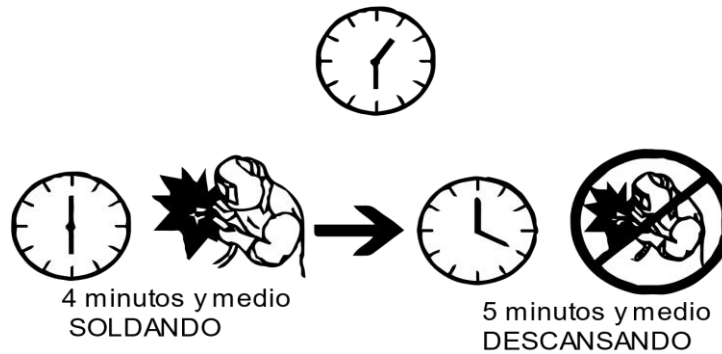
- **HOT START:** facilita el arranque del arco.
- **ARC FORCE:** aumenta considerablemente la estabilidad del arco.
- **ANTI STICK:** desactiva automáticamente la potencia de salida al pegarse el electrodo, facilitando el despegue del electrodo del material base y alargando la vida de la máquina.
- **TIG LIFT ARC:** Función que permite la utilización de la máquina en proceso TIG, con un arranque suave y limpio, para mejor acabado y presentación.
- Alta portabilidad: su pequeño tamaño y poco peso permiten llevarlo a cualquier parte con facilidad.
- Diseño electrónico IGBT Inverter de alta tecnología.
- Voltaje de entrada 110V / 220V +/-10%.
- 45% ciclo de trabajo a 40°C\*.
- Puede soldar hasta 5/32" en electrodos revestidos.
- Turbo ventilación.
- 160A a 220V, 130A a 110V, potencia real.
- Conectores rápidos 10/25.

### \*Ciclo de trabajo

El ciclo de trabajo es el porcentaje de tiempo en que la máquina de soldadura puede entregar corriente para soldar continuamente, en un periodo de 10 minutos. En la Elite ARC 180 este valor es del 60% cuando la corriente de salida está fijada en el máximo de 180A y la temperatura ambiente es de 40°C. Este porcentaje aumenta a medida disminuye la corriente de salida ajustada y/o la temperatura ambiente disminuye. El ciclo de trabajo puede disminuir si la temperatura ambiente aumenta por encima de 40°C.

Esto quiere decir que la máquina está en capacidad de entregar su salida máxima continuamente durante 6 minutos, y luego de este periodo se activará el **dispositivo de control térmico** y el usuario deberá dejar descansar la máquina, encendida, por 4 minutos. Terminado este periodo podrá retomar el trabajo normalmente.

Sobre cada 10 minutos  
de trabajo



**\*¡Advertencia!:** No exceda los ciclos de trabajo establecidos en la placa de datos incluida en la soldadora y en este instructivo.

### 3. Datos técnicos

Voltaje de Entrada	Frecuencia	Voltaje en vacío	Rango de corriente	Ciclo de trabajo a 40°
110V / 220V – 1ph (+/- 10%)	50/60 Hz	78V	10 – 180 A	60%
Fusible mín. recomendado	Corriente de salida	Clase de aislamiento	IP	Peso
16A	DC	I.CL.H	IP 21 S	6.5 Kg

## Ficha técnica

<b>ELITE®</b>		<b>eliteARC 180</b>				
REF.SI9180DV	L- C131	FABRICACIÓN:XXXXX		<b>NOM</b>		
		CUMPLE CON LA NXM-J-038-1-ANCE-2016				
		U <sub>1</sub>	220V		110V	
		X	10A/18.4V - 180A/25.2V		10A/18.4V - 110A/22.4V	
U <sub>0</sub> =80V		l <sub>2</sub>	180A	139A	110A	85A
		U <sub>2</sub>	25.2V	23.6V	22.4V	21.4V
	1~50-60Hz	U <sub>1</sub> = 220V	I <sub>1max</sub> = 29A		I <sub>1eff</sub> = 23A	
		U <sub>1</sub> = 110V	I <sub>1max</sub> = 32A		I <sub>1eff</sub> = 24A	
I.C.H			cos φ = 0.99			
		U <sub>1</sub>	220V		110V	
		X	10A/10.4V - 180A/23.0V		10A/10.4V - 130A/20.5V	
U <sub>0</sub> =80V		l <sub>2</sub>	180A	139A	130A	101A
		U <sub>2</sub>	23.0V	21.0V	20.5V	19.0V
	1~50-60Hz	U <sub>1</sub> = 220V	I <sub>1max</sub> = 29A		I <sub>1eff</sub> = 22A	
		U <sub>1</sub> = 110V	I <sub>1max</sub> = 34A		I <sub>1eff</sub> = 26A	
I.C.H			cos φ = 0.99			
IP21S			CLASE DE AISLAMIENTO: F			
EQUIPO CLASE I			SERVICIO LIMITADO TIPO II			
UJUETA DE MÉXICO, S.A. DE C.V.; CARRETERA FEDERAL PUEBLA TEHUACÁN, KM 8.5, COL. CASA BLANCA, AMOZOC PUEBLA, CP. 72995, RFC UME1709012Z5, TEL: 22 22914294, HECHO EN CHINA.						

## Explicación de los símbolos

$U_0$	Tensión nominal a circuito abierto (Voltaje en vacío)
$U_1$	Tensión nominal de alimentación (Voltaje de conexión eléctrica entrada)
$I_{1max}$	Corriente nominal máxima de alimentación (entrada)
$I_{1eff}$	Corriente alimentación efectiva máxima (entrada)
$I_2$	Corriente de salida (salida)
	Alimentación eléctrica monofásica, frecuencia
+	Salida polaridad positiva (portaelectrodo)
-	Salida polaridad negativa (pinza de trabajo(tierra))
	Símbolo de proceso de soldadura TIG.
	Símbolo de proceso de soldadura MMA.
	Corriente DC
	¡Precaución!: Leer manual del operario
	Sobrecarga / Sobrecalentamiento
	Mantener alejado de la lluvia
	Este símbolo indica que el producto no debe ser desechado como desechos ordinarios. Para prevenir posibles daños al medio ambiente y/o a la salud humana al no tener control de la disposición de desechos, recíclelo responsablemente para hacer uso responsable de todos los materiales de desecho del equipo.



## 4. Ensamble y uso inicial

---

**Nota:** Es necesario utilizar un portaelectrodo que cumpla con la norma NMX-J-038/11-ANCE. Utilice una careta de acuerdo con normativa y que tenga lentes protectores de acuerdo con normativa, el nivel de protección (sombra) debe ser como mínimo 9-10. Debe tenerse un martillo para la escoria y cepillo de alambre. Antes de ensamblar asegúrese que el interruptor de alimentación se encuentra apagado (off) y que el socket de alimentación del equipo se encuentre desconectado.

### **Conectar el cable de tierra al socket de tierra con el símbolo negativo (-)**

Insertar el dispositivo de acoplamiento en el socket y luego gírelo en el sentido de las manecillas del reloj hasta que ajuste. Jale el dispositivo de acoplamiento para asegurar que está acoplado adecuadamente. Estos dispositivos de acoplamiento deben estar limpios y libres de aceite.

### **Conectar socket del portaelectrodo con el símbolo positivo (+).**

Inserte el dispositivo de acoplamiento en el socket marcado positivo (+) y luego gírelo en el sentido de las manecillas del reloj. Jale el dispositivo de acoplamiento para verificar que está acoplado apropiadamente. Estos dispositivos de acoplamiento deben estar limpios y libres de aceite.

### **Interruptor de encendido/apagado**

Este interruptor permite prender y apagar el equipo con un click audible.

### **Correa de transporte**

Utilícela para transportar el equipo de manera fácil y segura. La instalación de la correa de transporte se realiza en los ganchos de la parte superior de la carcasa metálica del equipo y que se encuentran en la manija plástica superior.

## 5. Operación

### Condiciones del ambiente

a) Temperatura ambiente de operación:  $-10^{\circ}\text{C} \sim +40^{\circ}\text{C}$

Temperatura de transporte y almacenaje:  $-20^{\circ}\text{C} \sim +55^{\circ}\text{C}$

b) Humedad relativa: Hasta 50% a  $40^{\circ}\text{C}$  y hasta 90% a  $20^{\circ}\text{C}$

c) Entorno de operación con niveles normales de polvo, ácido, gases corrosivos que no sean diferentes a los producidos por el proceso de soldadura y que permitan una adecuada ventilación.

d) Equipo debe colocarse en posición de hasta  $10^{\circ}$  con respecto a la horizontal.

**⚠ ¡Advertencia!** Si el equipo se coloca a más de  $10^{\circ}$  con respecto a la horizontal el equipo puede girar sobre su eje causando daños.



1.- Panel digital L.E.D.

2.- L.E.D's indicadores de protección de temperatura  y encendido de máquina 

3.- Perilla de ajuste de amperaje.

## Explicación de los símbolos (Display)

Para la explicación de los símbolos mostrados en el display de la máquina referirse a la siguiente tabla:

Símbolo	Descripción
	¡Precaución!: Leer manual del usuario.
	Indicador de protección de temperatura.
	Indicador de encendido de la máquina.
	Amperes

## Instrucciones para ajuste y parametrización del equipo

Gire la perilla para ajustar la corriente.



La pantalla mostrará el valor de corriente ajustada.



## Preparación para aplicar soldadura

Conecte la pinza de trabajo (tierra) a la pieza a soldar. Asegure que hay buena conexión eléctrica en el equipo. Retire cualquier óxido, pintura o cualquier contaminación usando un cepillo de alambre o pulidora (amoladora, esmeriladora angular) antes de conectarla.

Si utiliza una mesa metálica para soldar debe revisar regularmente la conexión de la pinza de trabajo (tierra) si hay señales de contaminación o corrosión. Una buena conexión de tierra es esencial para buenos resultados en la aplicación de soldadura.

### Ignición del electrodo

Inserte el electrodo en la mordaza del portaelectrodo presionando la palanca del portaelectrodo. Asegúrese de tener la protección apropiada para ojos (careta) antes de empezar a soldar.

**Nota:** El daño por la radiación UV es particularmente alto durante el inicio del arco.

Para iniciar el arco, arrastre el electrodo sobre el punto a soldar de manera similar a como se enciende un fósforo (cerillo). El voltaje en vacío de 78 V inicia el electrodo rápidamente y la corriente directa (DC) permite que el electrodo se funda de forma pareja. Si usted es principiante no espere buenos resultados en el primer intento, tome cursos de capacitación y cursos en soldadura.


### Tabla de AMPERAJES, según cada electrodo, diámetro y tipo (valores aproximados).

XX13				XX10				XX10			
min	max	Ø ROD		min	max	Ø ROD		min	max	Ø ROD	
35	49	1.6mm	1/16"	30	44	1.6mm	1/16"	38	54	1.6mm	1/16"
50	59	2.0mm	5/64"	45	54	2.0mm	5/64"	55	65	2.0mm	5/64"
60	89	2.5mm	3/32"	55	80	2.5mm	3/32"	66	98	2.5mm	3/32"
90	119	3.2mm	1/8"	81	109	3.2mm	1/8"	99	131	3.2mm	1/8"
120	149	4.0mm	5/32"	110	134	4.0mm	5/32"	132	164	4.0mm	5/32"
150	199	5.0mm	3/16"	135	179	5.0mm	3/16"	165	219	5.0mm	3/16"
200	320	6.4mm	1/4"	180	290	6.4mm	1/4"	220	340	6.4mm	1/4"



Nota: Esta tabla es meramente informativa, no significa que el equipo pueda operar todos los electrodos y diámetros relacionados, únicamente los que el amperaje y ciclo de trabajo permitan.

### **Electrodo pegado (ANTI STICK)**

Si el electrodo no prende, o el arco se apaga mientras se está soldando el electrodo se puede pegar en la pieza a soldar. Esta situación es detectada por la tarjeta electrónica del equipo y la corriente de soldado se reduce automáticamente. Esto le permite liberar el electrodo atascado de la superficie a soldar moviéndolo hacia adelante y hacia otras.

Mientras el electrodo se encuentra pegado la luz LED de advertencia  se enciende. Un corto circuito entre el portaelectrodo y la masa se indica de igual manera. Si el electrodo no puede ser despegado retire el portaelectrodo y retírelo manualmente utilizando la protección adecuada y pinzas. Tenga cuidado ya que el electrodo puede estar muy caliente.

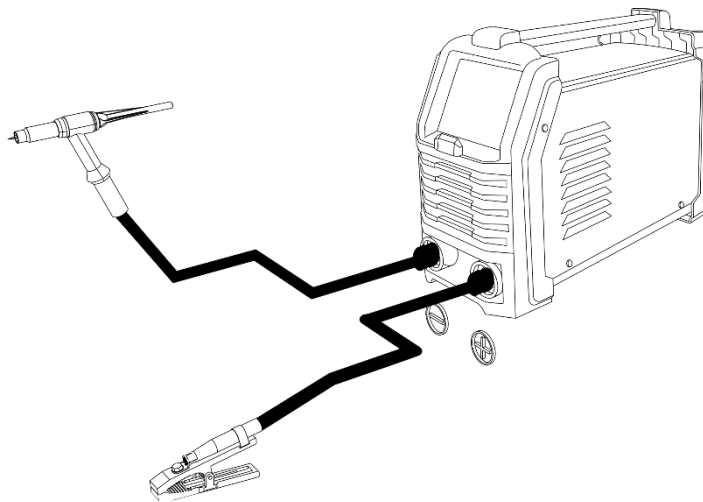
### **Protección por ciclo de trabajo o dispositivo de control térmico.**

Cuando hay protección por alcanzar el ciclo de trabajo máximo, o por calentamiento interno de la máquina, el arco se extingue y se ilumina el LED  que identifica protección del equipo, mientras el equipo se enfría para seguir su operación normal. No apague el equipo, permita que los ventiladores del equipo enfríen los componentes de potencia de la máquina hasta que la luz LED  se apague. Solo hasta este momento el equipo puede apagarse o empezar a soldar nuevamente.

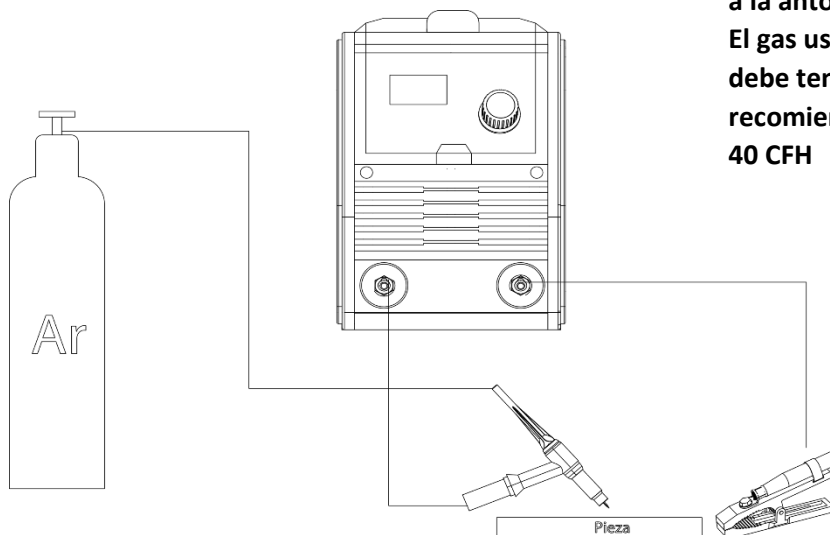
**Nota:** para preservar los componentes de potencia del equipo de acumulación de calor, no lo desconecte inmediatamente después de la activación de la protección, como se describe arriba.

## 6. Instalación del proceso TIG

1. Encienda el equipo
2. Seleccione la corriente de acuerdo con el diámetro de aporte a fundir.
3. Conexión de los cables la antorcha TIG debe conectarse en el conector con polaridad negativa y la pinza de trabajo con polaridad positiva.

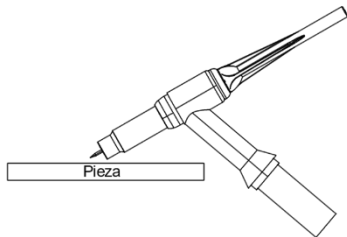


## Instalación del GAS

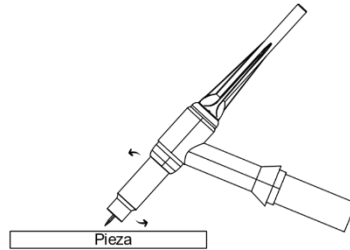


EN TIG el gas debe estar conectado directamente a la antorcha y el inicio del arco se da por Lift Arc. El gas usado debe ser Argón o Helio, el cilindro debe tener un regulador de presión y se recomienda un flujo de gas de 16 a 20 l/m ó 32 a 40 CFH

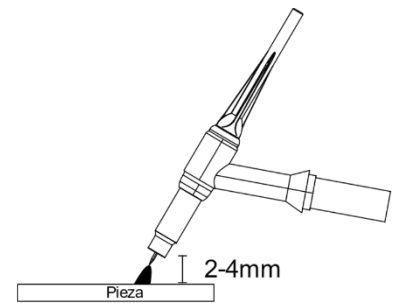
## Ignición TIG LIFT ARC



1. COLOQUE LA ANTORCHA EN POSICIÓN



2. TOQUE LIGERAMENTE EL TUGNSTENO CONTRA LA PIEZA A SOLDAR



3. SEPÁRELO DE 2 A 4 MM PARA INICIAR EL LIFT ARC

## 7. Servicio y Mantenimiento

### Mantenimiento

El equipo ha sido construido para largos periodos de uso con un mínimo de mantenimiento. La operación del equipo en el largo plazo con desempeño satisfactorio depende del correcto cuidado del equipo y de su limpieza periódica.

### Limpieza – desconecte el equipo antes de limpiarlo

Limpie periódicamente el equipo utilizando un paño suave, preferiblemente después de cada uso. Mantenga las rejillas de ventilación libres de polvo y suciedad y si no pueden removerse fácilmente utilice un paño húmedo con agua y un poco de jabón. Nunca utilice solventes derivados del petróleo, alcohol, etc. ya que pueden dañar las partes plásticas del equipo.

### Lubricación

El equipo no necesita lubricación adicional.

## Diagnóstico

Si el equipo no funciona normalmente, suspenda su uso y utilice la siguiente tabla para encontrar la posible causa y su respectiva solución.

Falla	Posible causa	Solución
Sin potencia de salida	<ul style="list-style-type: none"> <li>• Sin suministro de corriente.</li> <li>• Fusible o Breaker inapropiados.</li> <li>• Protección térmica en funcionamiento.</li> </ul>	<ul style="list-style-type: none"> <li>• Chequear conexión</li> <li>• Esperar que la protección térmica deje de funcionar.</li> </ul>
Corriente baja	<ul style="list-style-type: none"> <li>• Conexión inapropiada</li> <li>• Bajo voltaje de entrada</li> <li>• Pinza de trabajo(tierra) lejos del punto a soldar</li> </ul>	<ul style="list-style-type: none"> <li>• Verificar conexión eléctrica</li> <li>• Revisar ubicación de la pinza para asegurar conexión apropiada. Limpiar óxido o pintura.</li> <li>• Coloque la pinza lo más cercano posible al sitio donde se va a soldar.</li> </ul>
Mala calidad del cordón de soldadura	<ul style="list-style-type: none"> <li>• Electrodo defectuoso</li> </ul>	<ul style="list-style-type: none"> <li>• Cambio de electrodo.</li> </ul>

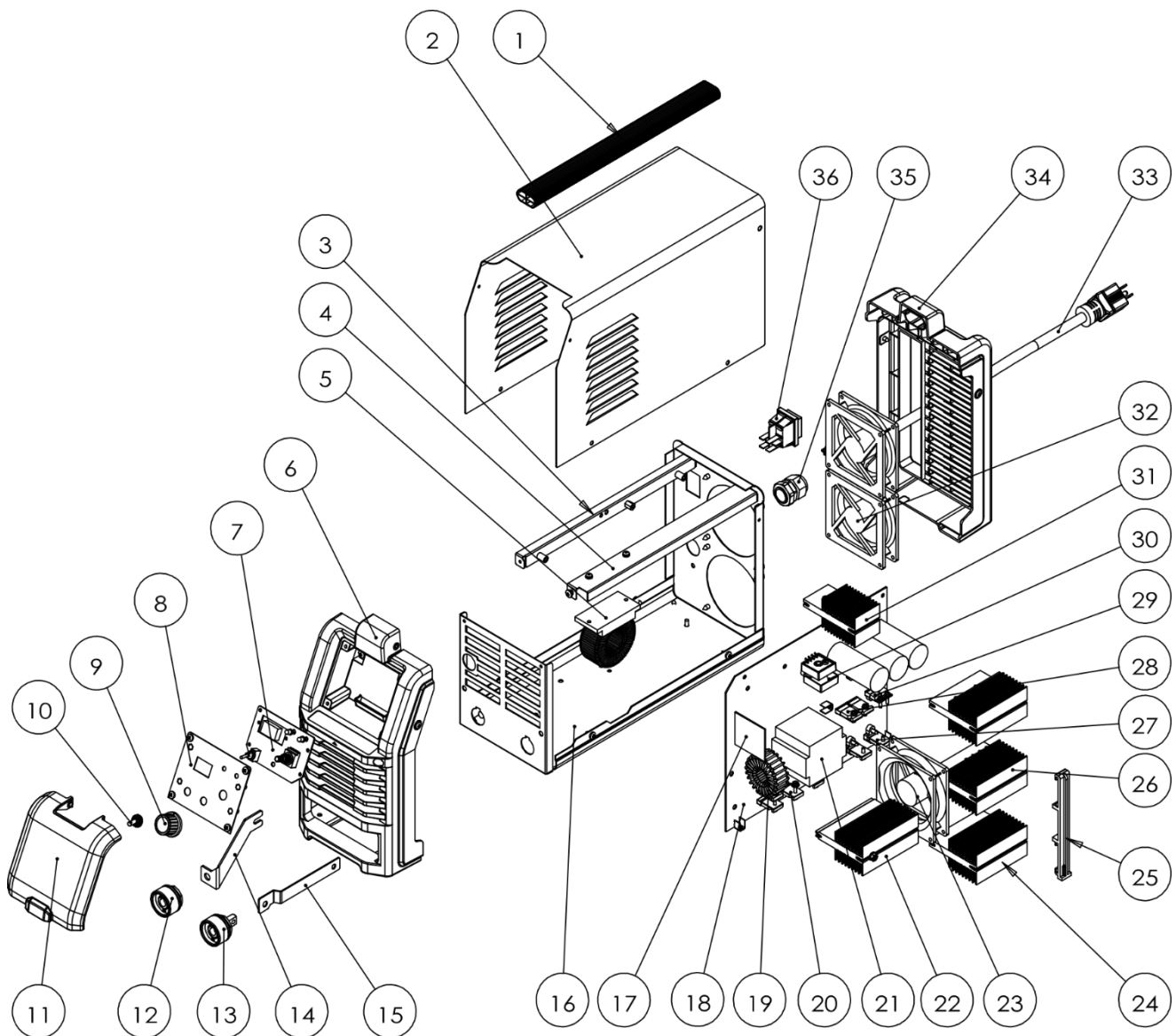
Si la causa del mal funcionamiento de la maquina no es ninguna de las enumeradas arriba envíe el equipo a un centro de servicios para revisión.



**Precaución:** Nunca intente reparar la maquina ni la destape. No somos responsables por cualquier accidente que ocurra por mantenimiento inapropiado del equipo. El equipo está concebido para una larga vida útil, pero esta depende en gran parte del buen manejo y cuidado que se le del equipo. Un mal mantenimiento o la falta de mantenimiento es motivo de anulación de garantía



## 8. Lista de refacciones



NO.	Referencia de repuesto	DESCRIPCIÓN	Cantidad por máquina
1	SI9180DVR020-001	Manija	1
2	SI9180DV-002	Carcaza	1
3	SI9180DV-003	Barra de soporte izquierdo	1
4	SI9180DV-004	Barra de soporte derecho	1
5	SI9180DVR020-005	Inductor de autovolt	1
6	SI9180DV-006	Panel frontal plástico	1
7	SI9180DVR020-007	Tarjeta frontal	1
8	SI9180DVR020-008	Panel de control	1
9	SI9180DVR020-009	Perilla	1
10	SI9180DV-010	Cubierta de selector	1
11	SI9180DV-001	Protector de panel	1
12	SI9180DV-012	Conector rápido	1
13	SI9180DV-013	Conector rápido	1
14	SI9180DV-014	Lámina conductora de conexión de salida I	1
15	SI9180DV-015	Lámina conductora de conexión de salida II	1
16	SI9180DV-016	Lámina base	1
17	SI9180DVR020-017	Tarjeta de control	1
18	SI9180DVR020-018	Tarjeta de potencia principal	1
19	SI9180DVR020-019	Inductor de salida	1
20	SI9180DV-020	Diodo de rectificación de salida	4
21	SI9180DVR020-021	Transformador de potencia principal	1
22	SI9180DVR020-022	Disipador de rectificador de salida	1
23	SI9180DV-030	Ventilador	1
24	SI9180DVR020-024	Disipador de IGBT's I	2
25	SI9180DV-025	Soporte de disipadores	1
26	SI9180DVR020-026	Disipador de IGBT's II	1
27	SI9180DV-027	IGBT de autovolt	2
28	SI9180DV-028	IGBT de inversor	4
29	SI9180DV-029	Diodo de recuperación rápida.	2
30	SI9180DVR020-030	Puente de diodos rectificador	2
31	SI9180DVR020-031	Disipador de puente de diodos rectificador	1
32	SI9180DV-030	Ventilador	2
33	SI9180DVR020-033	Cable de poder	1
34	SI9180DV-034	Panel plástico trasero	1
35	SI9180DV-035	Prensaestopa	1
36	SI9180DV-033	Interruptor de entrada AC	1

## PÓLIZA DE GARANTÍA

**IMPORTANTE:** Cualquier modificación del equipo, en sus partes metálicas, tales como carcasa, transformador, panel frontal, ANULA de forma automática la garantía.

a) Los accesorios pueden ser adquiridos en el centro de atención a clientes ubicado en Carretera Federal Puebla Tehuacán No. Km 8.5, Col. Casa Blanca, CP. 72995, Amozoc, Puebla, tel.: 22229144294.

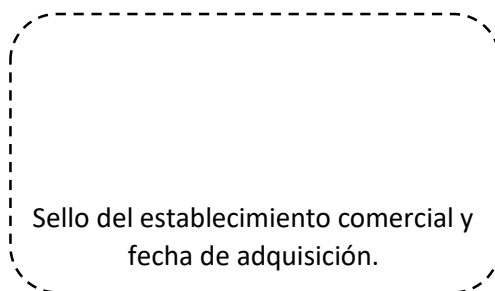
b) UJUETA MEXICO, S.A. de C.V. garantiza por 1 año esta soldadora por defecto de fabricación, la garantía se hará nula si el producto ha sido quemado

c) Para hacer valida esta garantía deberá presentar esta póliza sellada por el establecimiento donde fue adquirido, el producto y la garantía debidamente sellada deberá presentarse en el centro de atención a clientes ubicado en Carretera Federal Puebla Tehuacán No. Km 8.5, Col. Casa Blanca, CP. 72995, Amozoc, Puebla, tel.: 22229144294.

d) UJUETA DE MÉXICO S.A de C.V se compromete a reparar o cambiar el producto defectuoso sin ningún costo adicional para el consumidor, las partes, componentes y/o accesorios, así como la mano de obra del producto exclusivamente cuando sean por un defecto de fabricación

e) El tiempo de cambio en ningún caso será mayor de 40 días hábiles contando a partir de la fecha de recepción en nuestro centro de atención a clientes ubicado en Carretera Federal Puebla Tehuacán No. Km 8.5, Col. Casa Blanca, CP. 72995, Amozoc, Puebla, tel.: 22229144294.

Nota: UJUETA MÉXICO, S.A de C.V, es responsable directo de las piezas, partes, accesorios, consumibles y componentes defectuosos o de producto derivado de la mala fabricación mano de obra y gastos de transportación dentro de su red de servicio bajo las condiciones establecidas en esta garantía sin costo para el usuario.



IMPORTADO POR: UJUETA MEXICO, S.A. DE C.V. CARRETERA FEDERAL PUEBLA TEHUACAN No. KM 8.5, Col. CASA BLANCA, CP: 72995, AMOZOC, PUEBLA, RFC UME1709012Z5, TEL: 22229144294, HECHO EN CHINA.