

Manual de usuario

**Por favor lea cuidadosamente este manual,
contiene información importante de seguridad.**



**TRONZADORA DE 14"
CS1425**

CONTENIDO

INSTRUCCIONES GENERALES DE SEGURIDAD	1
ANTES DE USAR	4
ESPECIFICACIONES	6
DESCRIPCIÓN	6
REEMPLAZO DEL DISCO DE CORTE	10
OPERACIÓN	11
MANTENIMIENTO	14
GARANTÍA	

INSTRUCCIONES GENERALES DE SEGURIDAD

1. Mantener el área de trabajo en orden.
Distracciones en el área de trabajo y en el puesto de trabajo pueden causar accidentes.
2. Tener en cuenta el ambiente de trabajo.
No exponer las herramientas eléctricas a la lluvia y otras formas de humedad. Mantener tu área limpia, no operar las herramientas eléctricas en atmósferas explosivas tal como en presencia de líquidos o gases inflamables.
3. Tener cuidado con los choques eléctricos.
Evitar el contacto del cuerpo con superficies conectadas con tierra tal como tuberías de agua, calentadores y refrigeradores.
4. Mantener los niños fuera del alcance de herramientas eléctricas mientras estas están operando.
Mantener a los niños lejos de la herramienta eléctrica y su cable, Mantener visitantes lejos de tu área de trabajo.
5. Mantener las herramientas en un lugar seguro, alejados de sus hijos.
Mantener las herramientas en un lugar seco y seguro fuera del alcance de los niños.
6. No enchufar herramientas eléctricas dentro de circuitos sobrecargados.
Usar las herramientas eléctricas con la salida eléctrica especificada, lo cual dará más seguridad y una operación más efectiva.
7. Siempre use las herramientas apropiadas,
No utilizar herramientas frágiles o partes con fuerza extrema. De acuerdo al uso requerido, utilizar la herramienta correcta por ejemplo No utilizar un disco para cortar madera; para podar árboles.
8. Vístase apropiadamente.
No lleve la ropa ancha u holgada tampoco joyas. Utilizar ropa ancha y joyería o el cabello suelto, puede ser atrapado por las partes que giran. Zapatos de seguridad deben ser usados para operación al aire libre con la herramienta eléctrica.
9. Siempre lleve gafas protectoras de seguridad.
Usar una máscara anti polvo o una máscara adaptada para el uso de herramientas que cumpla con la función de protegerse del polvo.
10. No abuse del cable.
Nunca use el cable para cargar herramientas ni halar un enchufe conectado. Mantenga el cable lejos del calor, el aceite y bordes afilados.
11. Asegure sus materiales de trabajo.
Asegure los materiales de trabajo con una abrazadera o un sujetador esto es más seguro y permite manejar el material de trabajo con ambas manos.
12. No Intente realizar operaciones que le generen un esfuerzo con el cual pueda perder el equilibrio.
Mantenga el equilibrio y el balance apropiado de su cuerpo todo el tiempo.

13. Mantenga cuidadas sus herramientas.

Mantenga sus herramientas limpias y afiladas, con esto podrá trabajar sus herramientas segura y eficientemente. Siga las reglas de mantenimiento y las instrucciones de reemplazo. Periódicamente examine los cables y enchufes; esto debe ser revisado por el personal de reparación calificado. Periódicamente revise los cables y sustituya los que están dañados de en forma apropiada y rápida. Mantenga las manijas de las herramientas eléctricas secas y libres de aceite y grasa.

14. Mantenga el enchufe eléctrico desconectado.

Siempre desconecte el enchufe de la herramienta eléctrica antes de hacer cualquier ajuste en ellos, antes de cambiar sus accesorios (tales como taladros, discos de sierra, brocas, cortadores) o antes de almacenarlos.

15. Quitar llaves de ajuste.

Compruebe que las llaves han sido quitadas de las herramientas antes de encenderlas.

16. Evite un accidente de arranque.

Cargar sus herramientas con los dedos en el interruptor o enchufar las herramientas con el interruptor encendido puede causarles un daño de arranque accidental antes de conectar una herramienta asegúrese que el interruptor este DESCONECTADO.

17. Utilizar el cable para apagado cuando opera las herramientas al aire libre.

Cuando utilice una herramienta eléctrica al aire libre use un cable de uso para exteriores.

Las instrucciones en esta guía de usuarios incluida la información crítica para uso de seguridad. Si no se cumplen al pie de la letra pueden causar daños importantes, accidentes serios al personal o hasta pérdida de la vida.

Signos de ADVERTENCIA y PRECAUCIÓN

Estos son utilizados en este manual para su seguridad y protección. Por favor estúdielos y aprenda su significado.

**ADVERTENCIA**

El no cumplimiento de este manual puede llevar a serias lesiones o pérdida de la vida.

**PRECAUCIÓN**

El no cumplimiento de este manual puede llevar a serias lesiones o pérdida de la vida.

**PRECAUCIÓN**

El no cumplimiento de este manual puede dar como resultado un mal funcionamiento o un problema irreparable.

Para prevenir posibles accidentes durante el uso y el manejo de la herramienta, están las precauciones utilizadas en este manual. Estas advertencias y precauciones no pueden cubrir todos los posibles accidentes. Tenga mucho cuidado durante la operación y el manejo de la herramienta Lea y entienda todas las instrucciones.

REGLAS ESPECIALES DE SEGURIDAD

Tenga mucho cuidado en situaciones peligrosas con condiciones especiales.

**ADVERTENCIA**

• No exponga las herramientas eléctricas a la lluvia u otra forma de humedad. Esto puede causar serias heridas o hasta la pérdida de la vida por choques eléctricos.

- No permita el contacto corporal, incluyendo sus dedos y manos con disco de corte mientras esta se encuentra funcionando para prevenir heridas serias.
- Siempre asegure la cubierta del disco y la cubierta de seguridad al disco de corte. Sin la cubierta de la rueda y la cubierta de seguridad, una rotación del disco de corte o los fragmentos del mismo pueden causar heridas graves.
- Estar seguro que el interruptor este apagado antes de conectar la herramienta eléctrica. Conectar las herramientas cuando sus interruptores están encendidos traería consigo que haya una rotación inesperada de la broca y cause heridas graves.
- Siempre utilice gafas de protección en el trabajo.
utilice siempre una máscara anti polvo, algunos residuos tales como el polvo producido por el corte del disco contienen químicos de los cuales se conoce que causan cáncer, defectos congénitos u otras enfermedades.
- Daños en el cable debe ser remplazado o reparado inmediatamente. Daños en el cable puede causar choques eléctricos utilice solo discos de corte autorizados en todo momento.
- Utilice los discos de corte con velocidad angular permitida de 4.000 RPM (revoluciones por minuto). Usar el disco de corte con velocidad periférica inferior a la permitida podría dañar los mismos y los fragmentos del disco de corte podrían causar heridas.
- Nunca utilice un disco de corte transformado o quebrado. Utilizar discos de corte quebrados o transformados puede en el futuro causar daños a los mismos mientras están girando y los fragmentos del disco de corte pueden causar heridas.
- Antes de cambiar el disco o las escobillas y realizar otros ajustes en el disco de corte, siempre desconecte el enchufe de su fuente de poder. De otra manera, usted podría experimentar choques eléctricos o heridas.
- Nunca use el disco de sierra con la máquina de corte La máquina de corte tiene una velocidad más alta y puede causarle daños al disco y causar heridas

**PRECAUCIÓN**

- Nunca sujete el disco de corte a una presión innecesaria. Esto puede dañar el disco de corte mientras está girando y los fragmentos pueden causar lesiones graves.
- Nunca pulir piezas de trabajo con el lado de la superficie del disco de corte El disco de corte es delgado y débil al impacto. Piezas de trabajo molidas con el lado de la superficie del disco de corte pueden dañar el disco mientras está girando y los fragmentos del disco de corte pueden causar heridas.
- Siempre mantenga a las personas alejadas de su área de trabajo mientras esté operando la máquina Las chispas o fragmentos de las piezas de trabajo que se generan en el momento de operarlas puede causar heridas graves.
- Nunca utilice partes dañadas para instalar un disco de corte como son roscas, tuercas, etc. utilizar partes dañadas causa grietas u otros daños al corte del disco, lo cual puede causar heridas o lesiones.

- Asegúrese de mantener las chispas del disco lejos de su cuerpo y de materiales inflamables. Las chispas que llegan a tener contacto con materiales inflamables puede causar fuego o las chispas que llegan a tener contacto con el cuerpo puede causar quemaduras.

- Mantenga su pieza de trabajo asegurada con un sujetador. El manejo inestable de materiales de trabajo puede dañarlos y causar lesiones.

- Siempre desconecte el enchufe de su suplemento de energía antes de remplazar el disco de corte o la escobilla.

Fallar al hacerlo puede causar choques eléctricos y lesiones graves.



PRECAUCIÓN

- Siempre comience la operación de corte después de que la velocidad del motor haya alcanzado la condición normal. De otro modo el motor se sobrecalentará. Si esto ocurre la pieza de trabajo que se cortó será áspera debido a la baja velocidad del disco de corte.

- Después de remplazar el disco de corte, nunca oprima la manija hacia abajo durante ese momento. Cuando oprima la manija de un nuevo disco de corte, no deje que el disco toque el piso. De otra manera el piso puede dañarse.

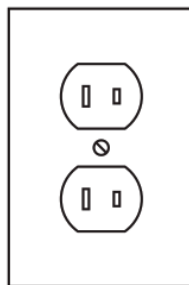
- Nunca aplique demasiada carga sobre la máquina de corte. Aplicar demasiada carga sobre la máquina de corte puede dañar el disco y puede causar daños al motor.

- Verifique que el disco de corte no quede suelto o se mueva, si el disco de corte después de que se reemplazó queda suelto o se mueve, el mismo se puede dañar cuando este comience a operar. Para esto detenga la operación de corte inmediatamente y verifique que el disco y las partes importantes.

VERIFIQUE ANTES DE USAR

1. Interruptor

Verifique que el interruptor esté conectado al regulador de energía de la sierra antes de su operación. Cuando está conectado en el regulador de energía sin el interruptor esto hace que el modo de operación este por debajo 15 mA del rango de sensibilidad nominal y 0.1s del tiempo de operación y la energía retorna a la corriente eléctrica de la herramienta. Para un fácil polo a tierra use el clip de tierra en la conexión. Cuando el polo a tierra este con el clip de tierra, este seguro que el área entre el clip de tierra y otra conexión de metal de la herramienta es cargada con corriente eléctrica (Doble insulación herramienta no requiere retorno para la corriente eléctrica).



Conexión a 110V / 120V

2. Extensión del cable

El cable de extensión puede ser usado para una fuente de alimentación remota. Utilice un cable de extensión con la longitud apropiada y el grosor para obtener corriente eléctrica satisfactoria. Un cable muy largo o delgado puede dar como resultado una descarga de alto voltaje y debilitar el poder del motor. Utilice un cable de extensión tan corto como sea posible.

110V / 120V	
sección transversal nominal para conductor	longitud máxima
1.25 mm ²	20 m
2 mm ²	30 m
3.5 mm ²	50 m



UN DAÑO EN EL CABLE DEBE SER REMPLAZADO O REPARADO INMEDIATAMENTE.

UTILICE UN CABLE DOBLE INSULADO PARA EL CABLE DE EXTENSIÓN

3. Lugar de Trabajo

Verifique las condiciones de su área de trabajo

4. Fuente de Alimentación

Este seguro de verificar la salida de voltaje requerida y el uso de voltaje marcado en la plaqueta. Use 110V / 120V solo en la herramienta, con una salida 220V / 230V/ 240V puede dar como resultado un daño en el disco de corte y/o en la herramienta por la alta velocidad accidental en el motor.

5. Interruptor

Cuando el enchufe esté conectado con la fuente de alimentación encendida, podría causar repentinamente la rotación de la herramienta y causar un accidente. Verifique que el estado del interruptor regrese a su estado original después de oprimirlo (encenderlo) soltarlo.

6. Verifique que el disco de corte y cada parte estén firmemente ensambladas.

El disco de corte es instalado firmemente con la estructura principal de la sierra para ser usado fácilmente. Por su seguridad, sujete el cerrojo para instalar el disco de corte con la llave de tuercas (17mm). Compruebe que cada parte es apretada firmemente.

7. Salida

Cuando existe un ruido al momento de enchufar o el enchufe puede ser retirado fácilmente, o tiene una salida reparada. Esto puede causar un accidente por recalentamiento.

8. Siempre haga una prueba de corte controlada antes de utilizar la máquina.

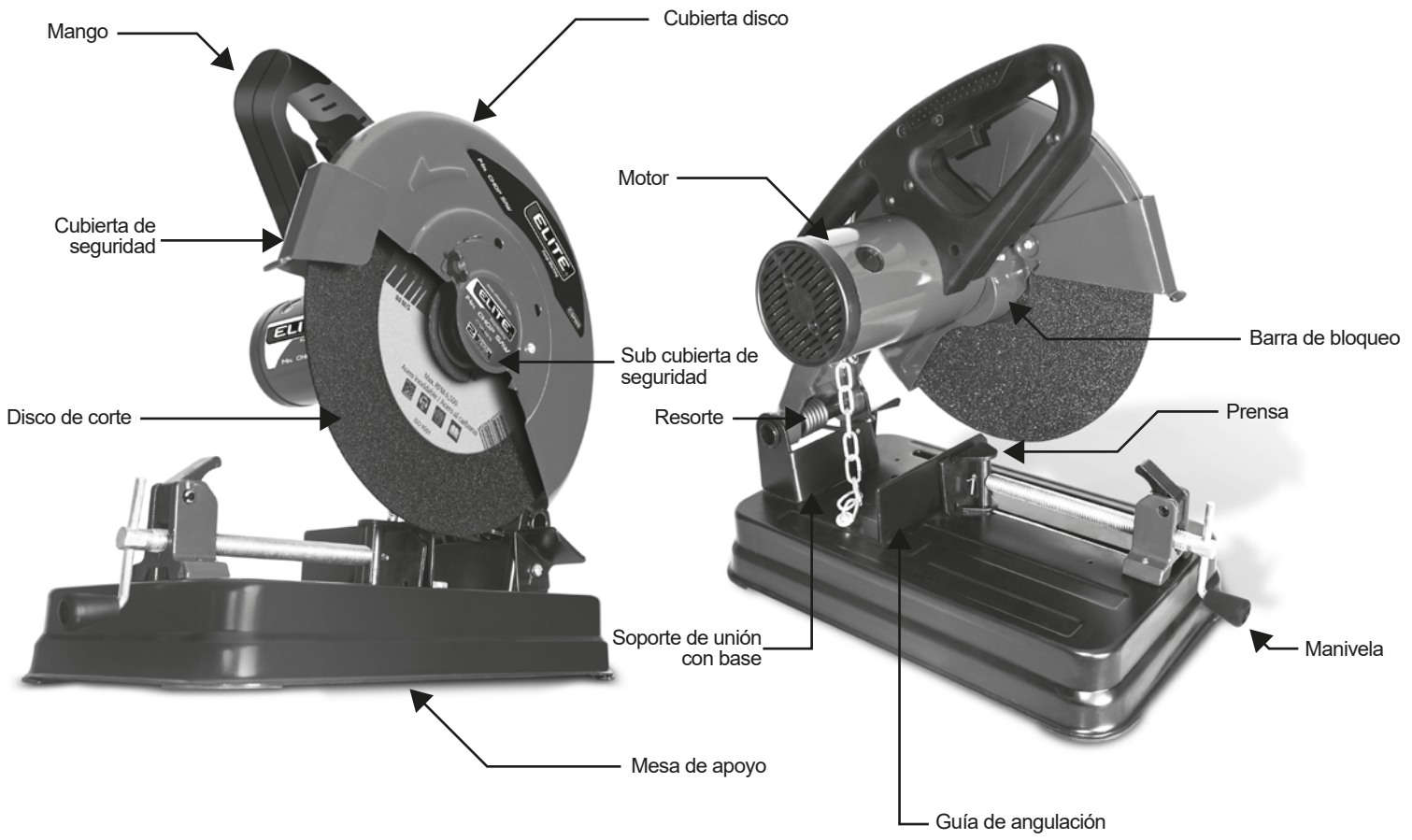
Antes de usar la máquina, verifique ranuras o daños en el disco de corte. Siempre realice una prueba para verificar la condición de la misma. (por seguridad hágalo después de reemplazar el corte de disco: durante 3 minutos, y antes de operar la máquina por 1 minuto).

ESPECIFICACIONES

Diámetro disco	14"
Potencia	2.500W
Velocidad	4.000 RPM
Corriente de entrada	110V - 60Hz

1. DESCRIPCION DE FUNCIÓN Y APLICACIÓN

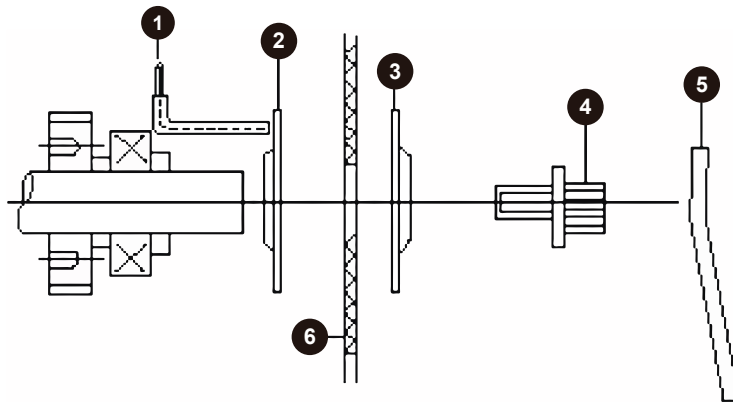
1. DESCRIPCION



REEMPLAZO DEL DISCO DE CORTE

1. Reemplazar el disco de corte

Desconecte el enchufe de la fuente de poder antes de reemplazar el disco de corte para prevenir posibles accidentes (cortes de la máquina).



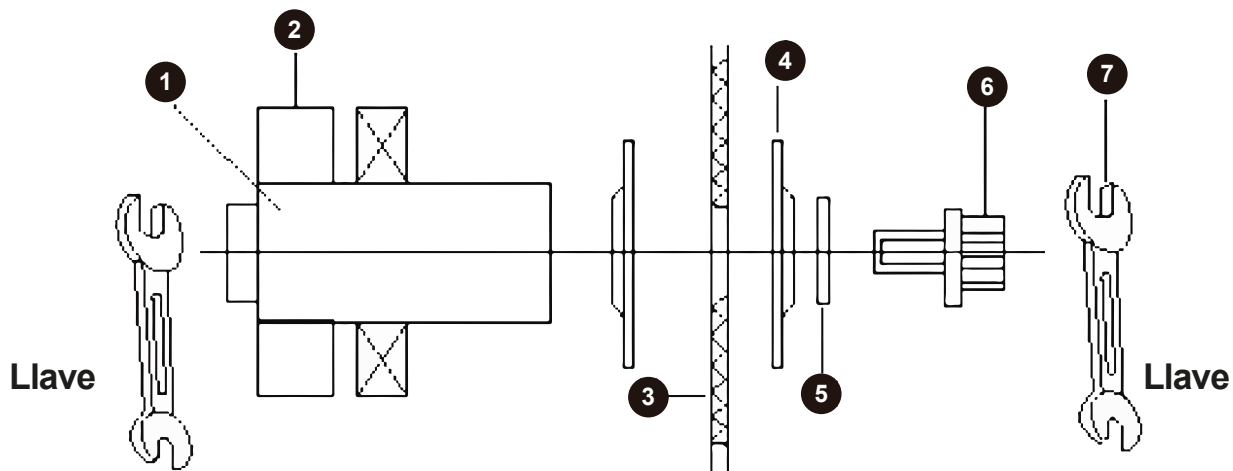
(1) Baje la barra (1) con la mano izquierda para insertar dentro de la ranura la rueda (2) de arandela. Obsérvela y luego suelte el tornillo con la llave (5).

(2) Desate el tornillo y la arandela (4) y la rueda de arandela (3) uno por uno, luego remueva el disco de corte (6).

2. Instale el Disco de corte

(1) Limpie los tornillos y arandelas desensambladas del polvo. Para instalarlos revise el procedimiento arriba mencionado, pero al revés (4).

(2) Después de atar el tornillo y la arandela verifique al ver la barra (1) que ha sido nuevamente ensamblada y de forma apropiada.



1. Quitar el disco de corte

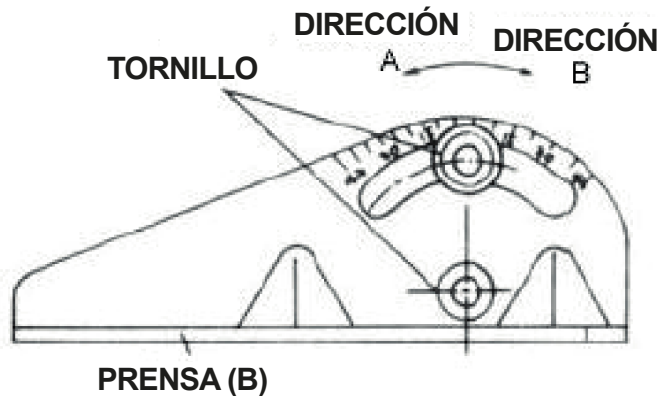
(1) Retire la cobertura de seguridad del motor. Ubique la llave de 24mm (7) dentro del final de la bobina (1) Asegure la bobina con la mano. Desate el tornillo y la arandela con la llave de 24 mm con la otra mano. (5)

(2) Desate el tornillo y la arandela (6), Arandela (A) rueda de arandela (4) una por una, luego remover el disco de corte (3)

2. Instalación del corte de Disco (polea) Limpie los tornillos y arandelas desensambladas del polvo. Para instalarlos revise el procedimental arriba mencionado, pero al revés.

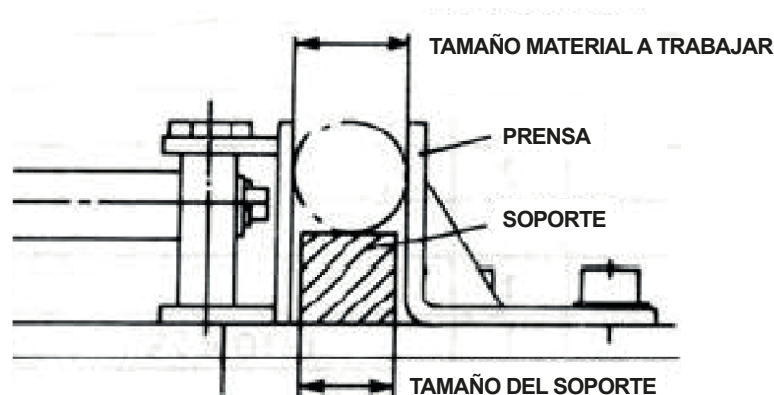
Después de remplazar el disco de corte, verifique que la barra ha sido apropiadamente reinstalada desde la rueda de arandela; ya que debe girar el disco de corte en sentido contrario a las manecillas del reloj. Cuando se enciende el motor sin haberse liberado la barra este se podría atar y dañar.

2. Cambiar el ángulo de la prensa



Es posible cambiar el ángulo de la prensa hasta 45 grados. Suelte los dos tornillos en la prensa (B), luego colóquelo en la posición deseada en cualquier ángulo del apoyo (B) como se muestra en la figura (B). Luego ajuste los dos tornillos firmemente.

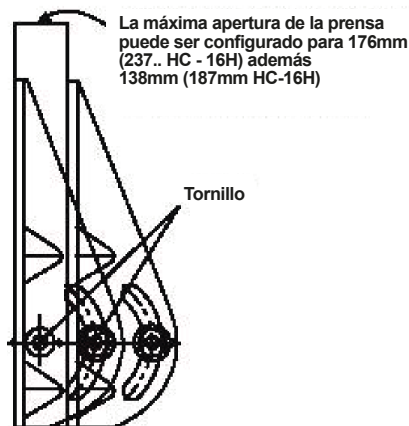
Cambiar el ángulo de dirección a (A) si es posible. Este sentido puede resultar en una seguridad mayor para el sujetador y más rápido que (B).



Cuando el disco es desgastado y pequeño, como se muestra en la figura (página anterior) coloque un pequeño soporte entre la pieza de trabajo y la prensa (A) y (B) Esto permite que el disco de corte utilice menos plomo.

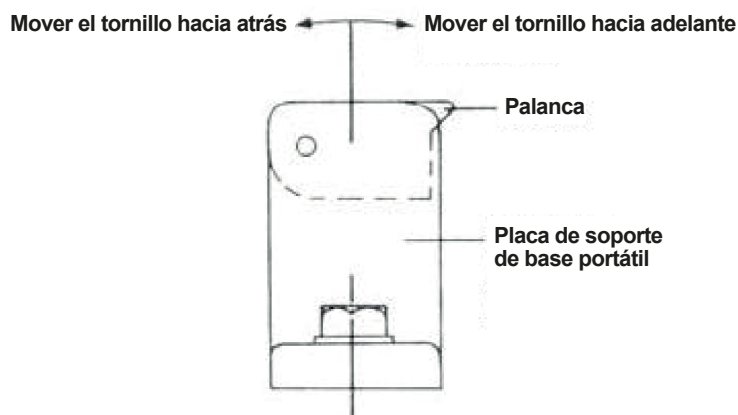
UTILICE UN APOYO MÁS PEQUEÑO QUE LA PIEZA DE TRABAJO

4. Mueva la unión de la prensa



La anchura máxima de la prensa para nosotros en nuestra fabrica es de 138 mm (187 mm). Para ensanchar el sujetador más de 138 mm (187 mm), suelte los dos tornillos para moverlos tan lejos indica la línea punteada. La anchura máxima puede ser 176 mm (237 mm).

5. La prensa portátil alimenta el sistema



Asegure la pieza de trabajo, coloque la palanca en la prensa portátil apoyando la mesa en el tornillo ponga la dirección hacia adelante y gire la manija de manivela, luego la prensa portátil se mueve para asegurar la pieza de trabajo.

Después de completar el corte deseado afloje el tornillo solo un poco y retire la palanca que está dentro del tornillo girándola hacia atrás. Luego hale la manija de la manivela para retirar la prensa portátil.

6. Instale el seguro

Esta máquina está equipada con un seguro que previene que el disco de corte se dañe por el contacto con la tierra y asegura la operación.

INSTRUCCIÓN Y OPERACIÓN

1. Cortar una pieza de trabajo

- (1) Espere que la herramienta busque su velocidad máxima antes de comenzar a cortar.
- (2) Cuando el disco de corte este en contacto con la pieza de trabajo descienda la manija ligera mente para cortarlo.
- (3) Después de cortar levante la manija para que regrese a su posición original.
- (4) Después de completar la operación, apague el interruptor para detener la rotación del disco de corte. Luego, prepare para la siguiente operación.
- (5) Nunca retire la pieza de trabajo mientras el disco de corte está girando.

Asegure la pieza de trabajo firmemente en el sujetador para prevenir que se mueva.



2. Interruptor en Encendido/Apagado

Empuje el botón para encender el interruptor y suéltelo para apagarlo. Para mejorar la operación continua, presione el interruptor empujando el botón. Para detener la operación suelte el interruptor. Cuando el interruptor no se suelta puede que haya una falla en el mismo.

Inmediatamente apague la máquina para detener la operación. Luego reemplace el interruptor en el centro de servicio técnico.

Oprima el botón verde de encendido (ON) y oprima el botón rojo de apagado (OFF).

3. Motor

El embobinado y el conmutador en el motor son las piezas principales de la máquina. No raye la superficie del embobinado y el conmutador en el motor y nunca aplique aceite o agua en el mismo.

El polvo en el motor incrementará una posible falla. Después de utilizar la herramienta por 50 horas suministre el aire del compresor en las ranuras de ventilación por la rotación en la velocidad sin carga para quitar el polvo en el motor.

4. Alojamiento en las ranuras de ventilación (ranuras de tomas).

Las ranuras de ventilación deben mantenerse limpias y libres de materiales extraños, tales como icopor y pequeñas partículas del concreto. Siempre retire los materiales extraños desde las ranuras antes de usarlo. De otra manera, esto puede resultar en un ventilador deficiente en el motor.

5. Guarde la máquina después de su operación.

Mantenga las herramientas guardadas en un área seca, fuera del alcance de los niños.

MANTENIMIENTO

Desconecte el enchufe de la fuente de poder antes de realizar el mantenimiento.

1. Reemplace el disco de corte

Utilizar un disco de corte desgastado puede dar como un resultado deficiente. Reemplácelo por uno nuevo.

2. Tornillos.

Verifique que los tornillos estén firmemente ajustados y en intervalos regulares. Esto ayuda a prevenir situaciones riesgosas.

3. Guarde la herramienta después de la operación

Después de utilizarla, desconecte de la fuente de poder. Mantenga las herramientas en un área seca y alejada de los niños.

4. Lubricación

Para una larga vida de la herramienta, lubrique regularmente las siguientes partes, cada mes (mire el nombre de las partes)

- Partes que rotan en el eje
- Parte que rotan en el sujetador
- Partes que rotan en el sujetador (B)

Las ranuras de ventilación deben mantenerse limpias y libres de materiales extraños, talos como icopor y pequeñas partículas desprendidas de los objetos cortados. Siempre retire los materiales extraños de las ranuras antes de usar la herramienta. De otra manera, esto puede resultar en una falla de refrigeración deficiente del motor.

5. Guarde la maquina después de su operación

Mantenga la herramienta guardada y en un área libre de humedad, fuera del alcance de los niños.

Mantenimiento

Desconecte el enchufe de la fuente de poder antes de realizar el mantenimiento.

1. Reemplace el disco de corte

Utilizar un disco de corte desgastado puede dar un resultado deficiente. Reemplácelo por uno nuevo.

2. Tornillos

Verifique que los tornillos estén firmemente ajustados en intervalos regulares. Esto ayuda a prevenir situaciones riesgosas.

3. Guarde la herramienta cuando ya no esté haciendo uso de esta

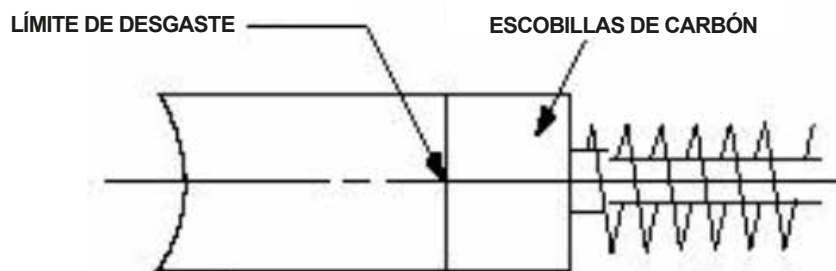
4. Limpieza

Ocasionalmente, Limpie boronas y polvo de esta máquina con un soplador.

5 solución de problemas

La Irrupción de corriente puede causar una caída de voltaje en corto-tiempo. En condiciones de fuente de energía desfavorable, otro equipo podría ser afectado. Si el sistema de impedancia de la fuente de poder es menor que 0.2 Ohm, disturbios desagradables podrían ocurrir.

6. Escobillas



Las escobillas desgastadas pueden dar como resultado un daño en el motor. Reemplácela en el límite del desgaste por una nueva. Siempre manténgalo limpio para mover en el cepillo de montaje.

Usted debe comprar las piezas originales en el centro de servicio autorizado por Elite. Diferente escobilla puede dar como resultado un repentino corte en el conmutador que acorte la vida útil de la herramienta.

Reemplace

Remueva la tapa del cepillo con un destornillador para sacar la escobilla desgastada y reemplazarla por una nueva.

Reparar la herramienta eléctrica debe ser realizado solamente por personal calificado y autorizado.

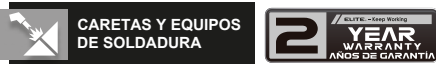
TIEMPOS DE GARANTÍA

Si este producto Elite falla debido a un defecto de material o de fabricación dentro del plazo de un año a partir de la fecha de compra, devuélvalo a cualquier tienda de distribución autorizada Elite, Centros de Servicio Corporativo, Autorizado u otro punto de venta Elite para que sea reparado gratuitamente (o reemplazado si la reparación resulta imposible).

CONSIDERACIONES ESPECIALES



* Se excluye de este tiempo de garantía generadores, compresores, hidrolavadoras y aspiradoras de marca ELITE, los cuales gozarán de 1 año de garantía*



* Para que la garantía sea efectiva durante 2 años, se debe efectuar una revisión de mantenimiento anual, antes de finalizar cada año en curso de uso del equipo, en esta revisión se realizará una evaluación del equipo y se le entregará un visto bueno al equipo para prolongar la garantía durante 1 año más.

La garantía podrá no ser renovada si el equipo se encuentra muy deteriorado. La revisión del primer año, no tiene costo en mano de obra para el usuario / propietario del equipo. Esta revisión no incluye los elementos que deben ser sustituidos por desgaste y/o mal uso.*



Esta garantía NO APLICA por mantenimiento inapropiado, la vida de un motor depende de las condiciones en las que es operado y el cuidado que reciba. En algunas aplicaciones como en construcción y trabajo continuo en campamentos, las plantas eléctricas son usualmente utilizadas en medios donde hay polvo e impurezas, lo que puede causar un desgaste prematuro. Tal desgaste, cuando es causado por impurezas, polvo, residuos de la limpieza, o cualquier otro material abrasivo que haya entrado en el motor por causa de un mantenimiento inapropiado no es cubierto por la garantía



La garantía incluye en el mismo tiempo partes mecánicas como electrónicas siempre y cuando no se incurra en una negación de garantía.

NOTA:

- Incluye un mantenimiento preventivo gratuito durante el primer año de garantía, el mantenimiento no incluye piezas de desgaste.
- Las herramientas que son trabajadas en ambientes de polvo y alta contaminación por partículas que tengan contaminación interna, se recomienda su eliminación con aire comprimido (máx. 3 bares).
- Las baterías son consideradas piezas de desgaste y no las cubren los 3 años de garantía, pero ante cualquier falla otorgamos un tiempo de 90 días a partir de la compra para que se acerque a cualquier Centro de Servicio corporativo o autorizado de nuestra marca para la respectiva revisión.
- El tiempo de garantía se gozará a partir de la fecha de compra del consumidor final.
- Si la herramienta es para alquiler la garantía es de 3 meses.*

Para mas información visita nuestro website:

www.elitetools.co

User manual

**Please read this manual carefully,
contains important safety information.**



**14 In. CHOP SAW
CS1425**

CONTENT

GENERAL SAFETY INSTRUCTIONS	1
BEFORE USING	4
SPECIFICATIONS	6
DESCRIPTION	6
CUTTING DISC REPLACEMENT	10
OPERATION	11
MAINTENANCE	14
WARRANTY	

GENERAL SAFETY INSTRUCTIONS

1. Keep the work area in order.

Distractions in the work area and in the workplace can cause accidents.

2. Take into account the work environment.

Do not expose power tools to rain and other forms of moisture. Keep your area clean, do not operate power tools in explosive atmospheres such as in the presence of flammable liquids or gases.

3. Be careful with electric shocks.

Avoid body contact with grounded surfaces such as water pipes, heaters, and refrigerators.

4. Keep children out of the reach of power tools while they are operating.

Keep children away from the power tool and its cord. Keep visitors away from your work area.

5. Keep tools in a safe place, away from your children.

Keep tools in a dry and safe place out of the reach of children.

6. Do not plug power tools into overloaded circuits.

Use power tools with the specified electrical output, which will provide more safety and more effective operation.

7. Always use the proper tools,

Do not use fragile tools or parts with extreme force. According to the required use, use the correct tool, for example Do not use a wood cutting disc; to prune trees.

8. Dress appropriately.

Do not wear baggy or loose clothing or jewelry. Wearing loose clothing and jewelry or loose hair can be caught by rotating parts. Safety shoes must be worn for outdoor operation with the power tool.

9. Always wear safety goggles.

Use a dust mask or a mask adapted for the use of tools that fulfills the function of protecting itself from dust.

10. Do not abuse the cable.

Never use the cord to charge tools or pull a connected plug. Keep the cable away from heat, oil and sharp edges.

11. Secure your work materials.

Secure work materials with a clamp or fastener - this is safer and allows you to handle the work material with both hands.

12. No Try to perform operations that generate an effort with which you can lose your balance.

Maintain balance and proper body balance at all times.

13. Keep your tools neat.

Keep your tools clean and sharp, with this you can work your tools safely and efficiently. Follow maintenance rules and replacement instructions. Periodically examine cables and plugs; This should be reviewed by qualified repair personnel. Periodically check cables and replace damaged cables appropriately and quickly. Keep the handles of power tools dry and free from oil and grease.

14. Keep the electrical plug disconnected.

Always disconnect the plug from the power tool before making any adjustments to them, before changing accessories (such as drills, saw blades, bits, cutters) or before storing them.

15. Remove adjusting keys.

Check that the keys have been removed from the tools before turning them on.

16. Avoid a starting accident.

Loading your tools with your fingers on the switch or plugging in tools with the switch turned on can cause accidental starting damage before connecting a tool make sure the switch is OFF.

17. Use the cord for shutdown when operating tools outdoors.

When using an outdoor power tool, use an outdoor use cord.

The instructions in this user guide included critical information for safety use. Failure to comply to the letter can cause serious injury, serious injury to personnel, or even loss of life.

WARNING and CAUTION signs

These are used in this manual for your safety and protection. Please study them and learn their meaning.



WARNING

Failure to comply with this manual can lead to serious injury or loss of life.



CAUTION

Failure to follow this manual can lead to serious injuries or loss of life.



CAUTION

Failure to comply with this manual may result in malfunction or irreparable problem.

To prevent possible accidents during the use and handling of the tool, there are precautions used in this manual. These warnings and precautions cannot cover all possible accidents. Be very careful during tool operation and handling Read and understand all instructions.

SPECIAL SAFETY RULES

Be very careful in dangerous situations with special conditions.



WARNING

- Do not expose power tools to rain or other moisture. This can cause serious injury or even loss of life from electric shock.

- Do not allow body contact, including your fingers and hands with a cutting disc while it is running to prevent serious injury.
- Always secure the blade cover and safety cover to the cutting blade. Without the wheel cover and safety cover, rotation of the cutting disc or fragments of the cutting disc can cause serious injury.
- Make sure the switch is off before connecting the power tool. Connecting tools when their switches are on would result in unexpected bit rotation and serious injury.
- Always wear protective glasses at work.
always wear a dust mask, some residues such as dust caused by cutting the disc contain chemicals known to cause cancer, birth defects or other diseases.
- Damage to the cable must be replaced or repaired immediately. Damage to the cable can cause electric shock. Use only authorized cutting blades at all times.
- Use cutting discs with 4,000 RPM (revolutions per minute) allowable angular velocity. Using the cutting disc with a peripheral speed lower than that allowed could damage them and fragments of the cutting disc could cause injuries.
- Never use a broken or transformed cutting disc. Using broken or transformed cutting discs may in the future cause damage to them while they are rotating, and fragments of the cutting disc may cause injury.
- Before changing the blade or brushes and making other adjustments to the cutting blade, always disconnect the plug from its power source. Otherwise, you could experience electric shock or injury.
- Never use the saw blade with the cutting machine. The cutting machine has a higher speed and may damage the blade and cause injury.



CAUTION

- Never subject the cutting disc to unnecessary pressure. This can damage the cutting disc while it is spinning and fragments can cause serious injury.
- Never polish workpieces with the surface side of the cutting disc. The cutting disc is thin and weak on impact. Ground workpieces with the surface side of the cutting blade can damage the blade while it is rotating, and fragments of the cutting blade can cause injury.
- Always keep people away from your work area while you are operating the machine. Sparks or fragments of work pieces that are generated when you operate them can cause serious injuries.
- Never use damaged parts to install a cutting disc such as threads, nuts, etc. Using damaged parts causes cracks or other damage to the disc cut, which can cause injury or injury.

- Be sure to keep sparks from the disc away from your body and flammable materials. Sparks that come in contact with flammable materials can cause fire, or sparks that come in contact with the body can cause burns.
- Keep your workpiece secure with a bra. Unstable handling of work materials can damage them and cause injury.
- Always disconnect the plug from your power supply before replacing the cutting disc or brush.

Failing to do so can cause electric shock and serious injury.



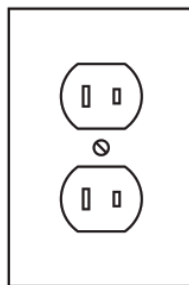
CAUTION

- Always start the cutting operation after the motor speed has reached normal condition. Otherwise the motor will overheat. If this occurs the workpiece that was cut will be rough due to the slow speed of the cutting disc.
- After replacing the cutting disc, never press down on the handle at this time. When squeezing the handle of a new cutting disc, do not let the disc touch the floor. Otherwise the floor can be damaged.
- Never apply too much load on the cutting machine. Applying too much load to the cutting machine can damage the blade and cause damage to the motor.
- Verify that the cutting disc is not loose or moving. If the cutting disc becomes loose or moves after it has been replaced, it may be damaged when it starts operating. For this, stop the cutting operation immediately and check that the disc and the important parts.

CHECK BEFORE USE

1. Switch

Verify that the switch is connected to the saw's power regulator before operation. When connected to the power regulator without the switch this causes the operating mode to be below 15 mA of the nominal sensitivity range and 0.1s of the operating time and the power returns to the tool electric current. For an easy ground pole use the ground clip on the connection. When the ground pole is with the ground clip, be sure that the area between the ground clip and another metal connection on the tool is charged with electrical current (Double insulated tool does not require return for electrical current).



110V / 120V Connection

2. Cable extension

The extension cable can be used for a remote power supply. Use an extension cord of the appropriate length and thickness to obtain satisfactory electrical current. A very long or thin cable can result in a high voltage shock and weaken the power of the motor. Use an extension cord as short as possible.

110V / 120V	
nominal cross section for conductor	maximum length
1.25 mm ²	20 m
2 mm ²	30 m
3.5 mm ²	50 m



A DAMAGE TO THE CABLE MUST BE REPLACED OR REPAIRED IMMEDIATELY.

USE A DOUBLE INSULATED CABLE FOR THE EXTENSION CABLE

3. Work Place

Check the conditions of your work area

4. Power Supply

Be sure to verify the required voltage output and the voltage usage marked on the board. Use 110V / 120V only on the tool, with a 220V / 230V / 240V output can result in damage to the cutting disc and / or tool due to accidental high speed in the motor.

5. Switch

When the plug is connected with the power supply turned on, it could suddenly cause the tool to rotate and cause an accident. Verify that the switch state returns to its original state after pressing (turning it on) drop it.

6. Verify that the cutting disc and each part are securely assembled.

The cutting disc is firmly installed with the main frame of the saw for easy use.

For your safety, hold the bolt to install the cutting disc with the wrench (17mm). Check that each part is tightly tightened.

7. Departure

When there is a noise when plugging in or the plug can be easily removed, or has a repaired outlet. This can cause an overheating accident.

8. Always do a controlled cut test before using the machine.

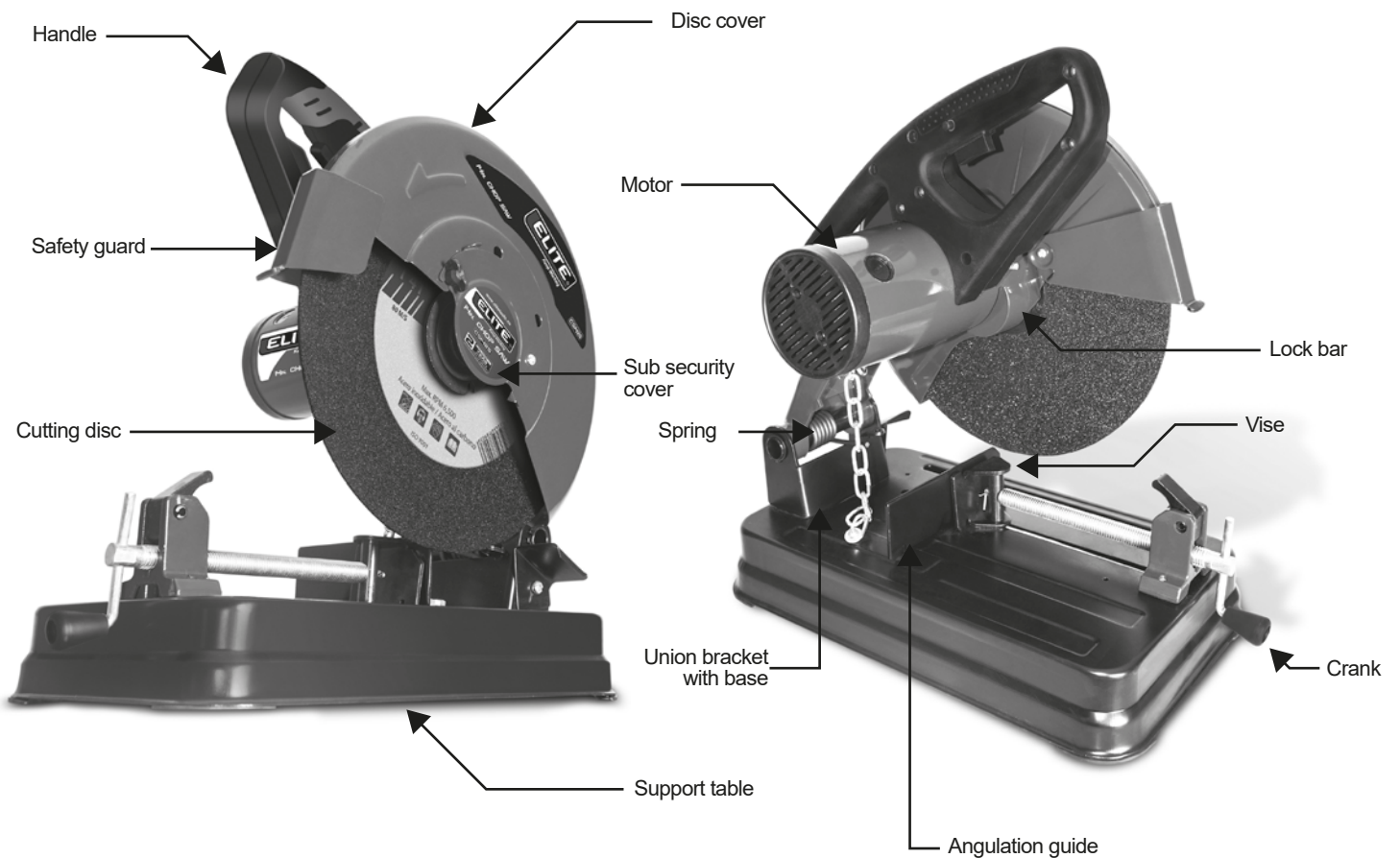
Before using the machine, check grooves or damage to the cutting disc. Always perform a test to verify the condition of the test. (For safety, do it after replacing the disc cut: for 3 minutes, and before operating the machine for 1 minute).

SPECIFICATIONS

Disc diameter	14"
Power	2.500W
Speed	4.000 RPM
Input current	110V - 60Hz

1. DESCRIPTION OF FUNCTION AND APPLICATION

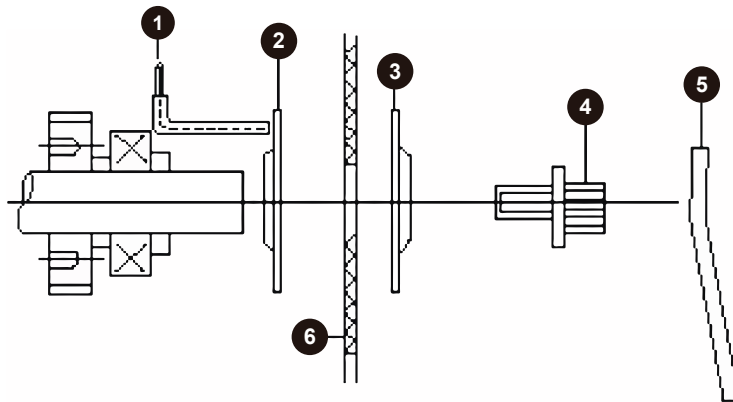
1. DESCRIPTION



CUTTING DISC REPLACEMENT

1. Replace the cutting disc

Disconnect the plug from the power source before replacing the cutting disc to prevent possible accidents (machine cuts).



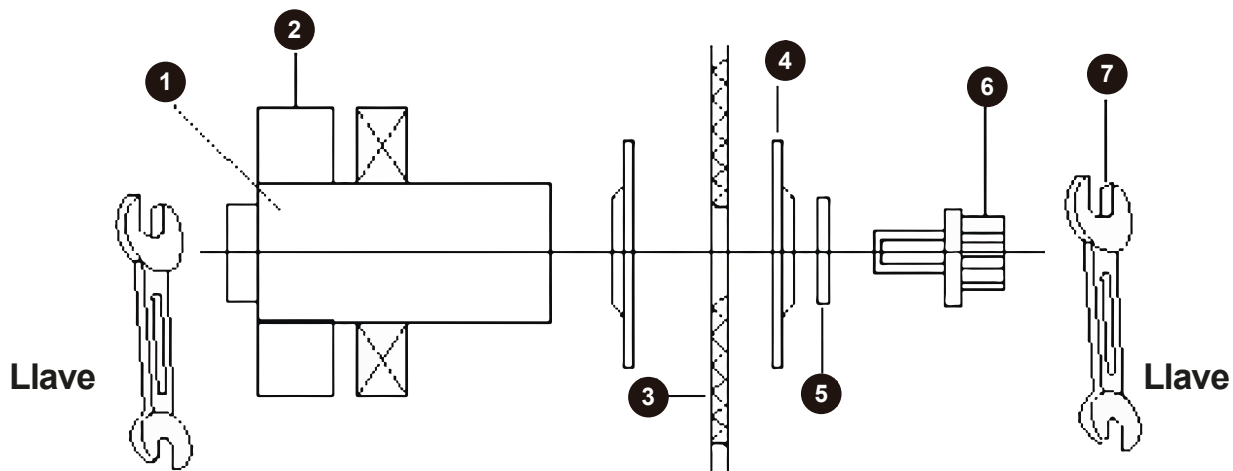
(1) Lower the bar (1) with your left hand to insert the washer wheel (2) into the slot. Look at it and then loosen the screw with the wrench (5).

(2) Untie screw and washer (4) and washer wheel (3) one by one, then remove cutting disc (6).

2. Install the Cutting Disc

(1) Clean the disassembled screws and washers from the dust. To install them, check the procedure mentioned above, but in reverse (4).

(2) After tying the screw and the washer, check to see the bar (1) that it has been reassembled and properly.



1. Remove the cutting disc

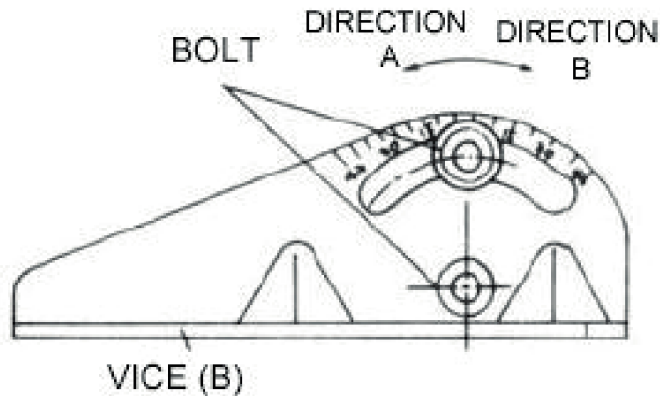
(1) Remove the safety cover from the motor. Locate the 24mm wrench (7) inside the end of the coil (1) Secure the coil by hand. Untie the screw and washer with the 24mm wrench with your other hand. (5)

(2) Untie screw and washer (6), Washer (A) washer wheel (4) one by one, then remove the cutting disc (3)

2. Installation of Disc (pulley) cut Clean screws and disassembled washers from dust. To install them, check the procedure mentioned above, but in reverse.

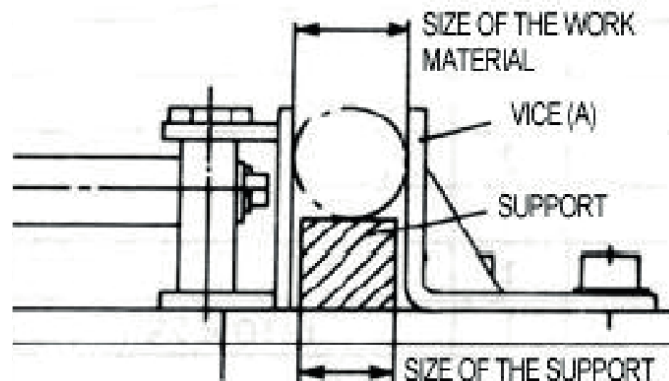
After replacing the cutting disc, verify that the bar has been properly reinstalled from the washer wheel; since you must turn the cutting disc counterclockwise. When the engine is started without the bar being released it could become tied and damaged.

2. Change vice angle



Vice angle can be changed up to 45 degrees. Loosen the two screws on the bracket (B), then position it in the desired position at any angle of the support (B) as shown in figure (B). Then tighten the two screws firmly.

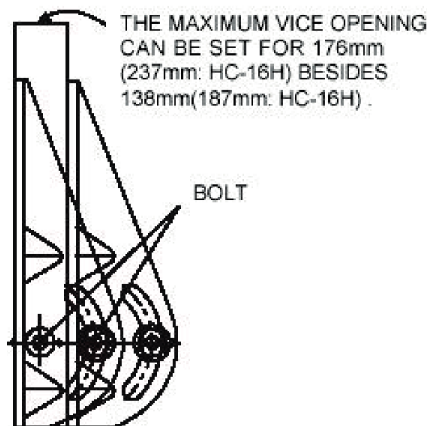
Change the steering angle to (A) if possible. This sense can result in greater security for the fastener and faster than (B).



When the blade is worn and small, as shown in the figure (previous page) place a small bracket between the workpiece and the clamp (A) and (B). This allows the cutting blade to use less lead.

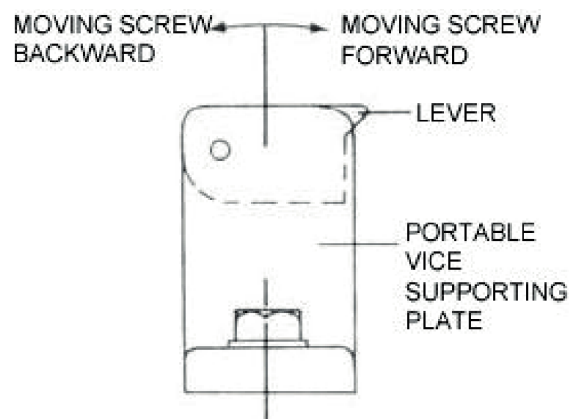
USE A SMALLER SUPPORT THAN THE WORKPIECE

4. Quick lock vice



The maximum width of the vice for us in our factory is 138 mm (187 mm: HC -16H). To widen the fastener more than 138 mm (187 mm: HC -16H), loosen the two screws to move them as far as the dotted line indicates. The maximum width can be 176 mm (237 mm: HC -16H).

5. Portable vice powers system



Secure the workpiece, place the lever on the portable vice resting the table on the screw, put the steering forward and turn the crank handle, then the portable vice moves to secure the workpiece.

After completing the desired cut loosen the screw just a little and remove the lever inside the screw by turning it back. Then pull the handle on the crank to remove the vice clip.

6. Install the lock

This machine is equipped with a lock that prevents the cutting disc from being damaged by contact with the ground and ensures operation.

INSTRUCTION AND OPERATION

1. Cut a workpiece

(1) Wait for the tool to find its maximum speed before starting to cut.

(2) When the cutting disc is in contact with the workpiece, lower the handle slightly to cut it.

(3) After cutting, raise the handle to return it to its original position.

(4) After completing the operation, turn off the switch to stop the rotation of the cutting disc. Then prepare for the next operation.

(5) Never remove the workpiece while the cutting disc is rotating.

Secure the workpiece firmly in the fastener to prevent it from moving.



2. On / Off Switch

Push the button to turn on the switch and release it to turn it off. To improve continuous operation, press the switch by pushing the button. To stop the operation, release the switch. When the switch is not released there may be a fault with it.

Immediately turn off the machine to stop operation. Then replace the switch at the service center.

Press the green ON button and press the red OFF button.

3. Motor

The winding and commutator on the motor are the main parts of the machine. Do not scratch the surface of the winding and commutator on the motor and never apply oil or water on it.

Dust on the motor will increase a possible failure. After using the tool for 50 hours supply the compressor air into the ventilation slots by rotation at no-load speed to remove dust on the motor.

4. Housing in the ventilation slots (tap slots).

Vent slots should be kept clean and free of foreign materials, such as styrofoam and small particles of concrete. Always remove foreign materials from the grooves before use. Otherwise, this can result in poor motor fan.

5. Store the machine after its operation.

Keep tools stored in a dry area, out of the reach of children

MAINTENANCE

Disconnect the plug from the power source before performing maintenance.

1. Replace the cutting disc

Using a worn cutting disc can result in poor performance. Replace it with a new one.

2. Screws.

Check that the screws are tight and at regular intervals. This helps prevent risky situations

3. Save the tool after the operation

After use, disconnect from the power source. Keep tools in a dry area away from children.

4. Lubrication

For long tool life, regularly lubricate the following parts, every month (look at the parts name)

- Parts that rotate on the shaft

-Part that rotate in the vice

-Parts that rotate in the vice (B)

The ventilation slots must be kept clean and free of foreign materials, such as styrofoam and small particles detached from the cut objects. Always remove foreign material from the grooves before using the tool. Otherwise, this can result in poor engine cooling failure.

5. Store the machine after its operation

Keep the tool stowed and in an area free of moisture, out of the reach of children.

Maintenance

Disconnect the plug from the power source before performing maintenance.

1. Replace the cutting disc

Using a worn cutting disc can give a poor result. Replace it with a new one.

2. Screws

Verify that the screws are firmly tightened at regular intervals. This helps prevent risky situations.

3. Save the tool when you are no longer using it

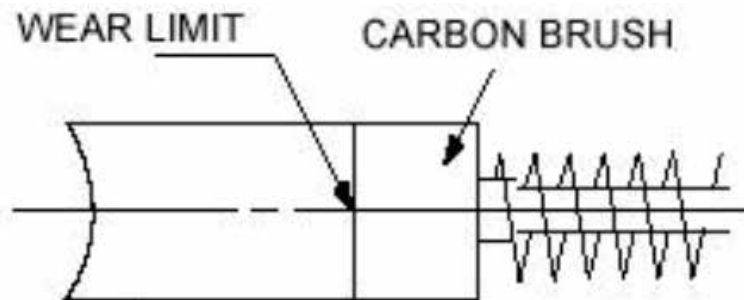
4. Cleaning

Occasionally, clean dirt and dust from this machine with a blower.

5 troubleshooting

Inrush current can cause a voltage drop in a short time. In conditions from unfavorable power source, other equipment could be affected. If the impedance system of the power source is less than 0.2 Ohm, unpleasant disturbances could occur.

6. Brushes



Worn brushes can result in motor damage. Replace it at the wear limit with a new one. Always keep it clean to move on the mounting brush.

You must purchase the original parts from the Elite authorized service center. Different brushes can result in a sudden cut in the switch that shortens the life of the tool.

Replace

Remove the brush cap with a screwdriver to remove the worn brush and replace it with a new one.

Repairing the power tool should only be carried out by qualified and authorized personnel.

WARRANTY TIMES

If this Elite product fails due to a material or manufacturing defect within one year from the date of purchase, return it to any authorized Elite distribution store, Corporate Service Centers, Authorized or other Elite point of sale for It is repaired free of charge (or replaced if repair is impossible).

SPECIAL CONSIDERATIONS



* Generators, compressors, pressure washers and vacuum cleaners of the ELITE brand, which will have a 1 year warranty, are excluded from this warranty period.*



* For the warranty to be effective for 2 years, an annual maintenance review must be carried out, before the end of each year in the course of the use of the equipment, in this review an evaluation of the equipment will be carried out and an approval will be given to the equipment to extend the warranty for 1 more year. The warranty may not be renewed if the equipment is badly damaged. The first year review has no labor cost for the user / owner of the equipment. This review does not include items that must be replaced by wear and / or misuse.*

NOTE:

- Tools that are used in dusty environments and high contamination by particles and as result have internal dirt, it is recommended to remove them with compressed air (max. 3 bar).
- Tools that are used in dusty environments and high contamination by particles and as result have internal dirt, it is recommended to remove them with compressed air (max. 3 bar).
- Batteries are considered wear parts and are not covered by the 3-year warranty, in case of any failure we grant a time of 90 days from the purchase for you approach any corporate or authorized Service Center for the right check.
- The warranty time will be enjoyed from the date of purchase of the final consumer.
- If the tool is for rent the warranty is 3 months.



This warranty DOES NOT APPLY for improper maintenance, the life of an engine depends on the conditions in which it is operated and the care it receives. In some applications such as construction and continuous work in camps, power plants are usually used in environments where there is dust and impurities, which can cause premature wear. Such wear, when caused by impurities, dust, cleaning debris, or any other abrasive material that has entered the engine due to improper maintenance is not covered by the warranty.



The warranty includes mechanical and electronic parts at the same time as long as a warranty denial is not incurred.

For more information visit our website:

www.elitetools.co



Keep Working



Keep Working