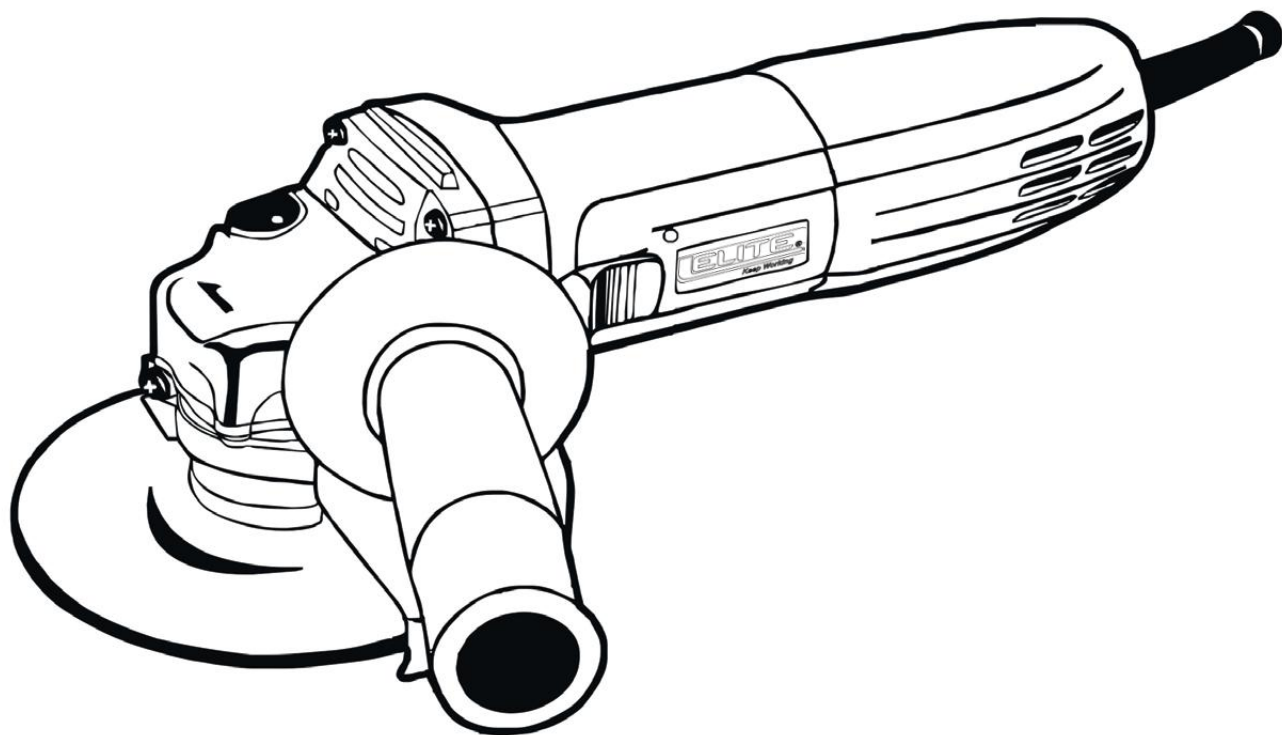




Keep Working

Manual de usuario

Por favor lea cuidadosamente este manual,
contiene información importante de seguridad.



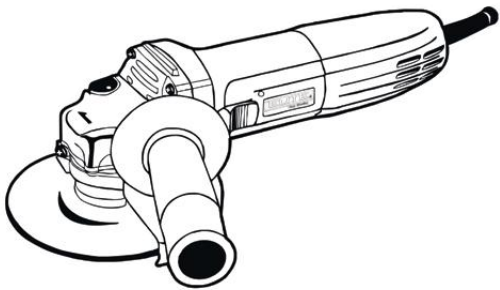
Pulidora Angular de 4-1/2", 7" y 9"

AG 114 - 1145 - 115 - 116 - 181 - 230

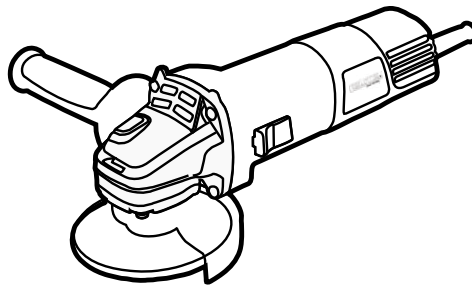
ELITE®

Keep Working

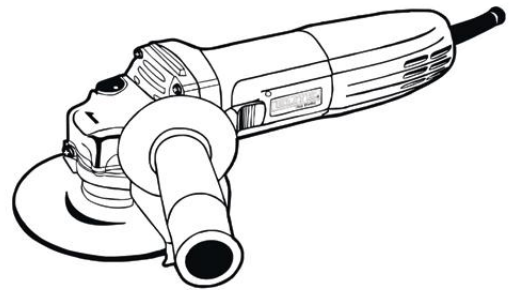
AG 114



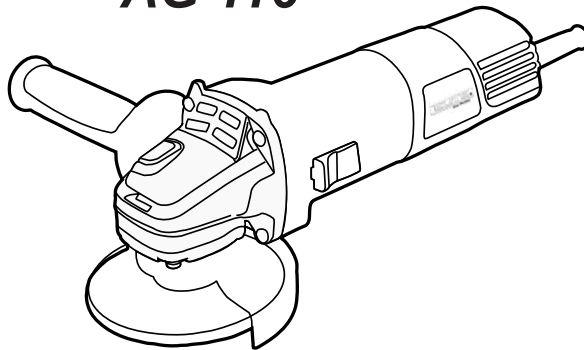
AG 115



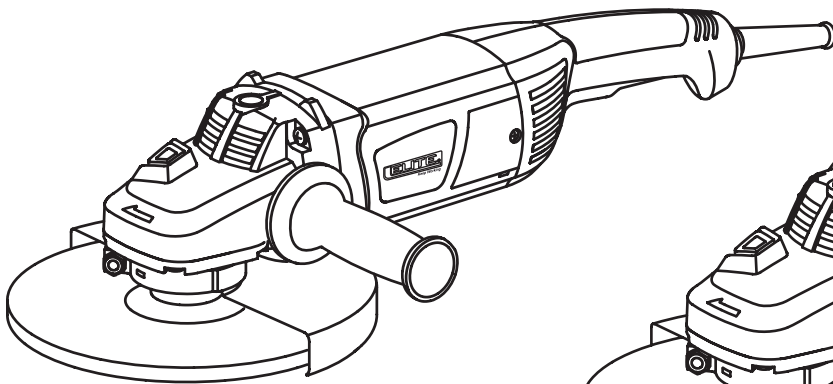
AG 1145



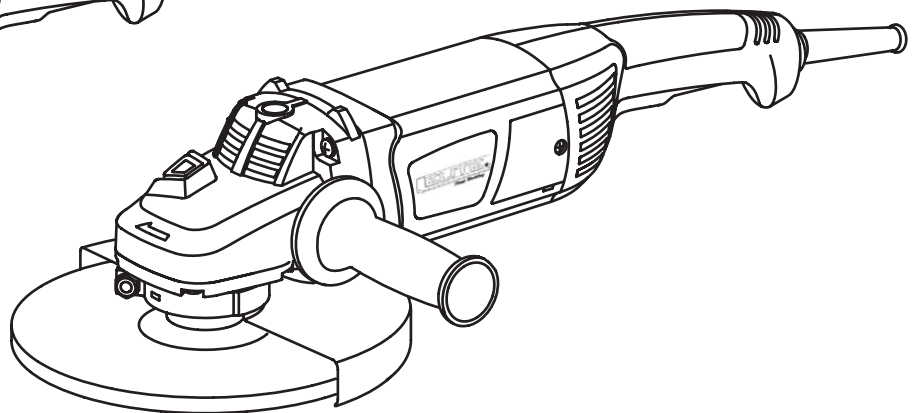
AG 116



AG 181



AG230





Keep Working

CONTENIDO

INSTRUCCIONES GENERALES DE SEGURIDAD.....	3
SEGURIDAD PERSONAL.....	4
USO Y CUIDADO DE LA HERRAMIENTA ELÉCTRICA.....	5
ADVERTENCIA DE SEGURIDAD.....	6
REACCIONES Y ADVERTENCIAS RELACIONADAS.....	8
SÍMBOLOS.....	9
SEGURIDAD.....	10
FUNCIONAMIENTO.....	11
MANTENIMIENTO Y CUIDADO.....	14
FICHA TÉCNICA.....	15
ADVERTENCIA.....	16
GARANTÍA.....	18



Keep Working

INSTRUCCIONES GENERALES DE SEGURIDAD

ADVERTENCIA! Lea todas las instrucciones. No seguir las instrucciones que se mencionan a continuación, se pueden provocar descargas eléctricas, incendios y/o lesiones graves.

El término "herramienta eléctrica" en todas las advertencias que se mencionan a continuación se refieren a sus principales herramientas eléctricas.

TENGA EN CUENTA ESTAS INSTRUCCIONES

1) AREA DE TRABAJO

- a) **Mantenga limpia el área de trabajo y bien iluminada.** Las áreas desordenadas y oscuras pueden generar accidentes.
- b) **No opere herramientas eléctricas en atmósferas explosivas, como en la presencia de líquidos inflamables, gases o polvo.** Las herramientas eléctricas crean chispas, las cuales pueden encender el polvo o vapores.
- c) **Mantenga lejos a los niños y espectadores mientras esté operando la herramienta eléctrica.** Las distracciones pueden causarle la pérdida de control del equipo.

2) SEGURIDAD ELÉCTRICA

- a) **El enchufe de la herramienta eléctrica debe coincidir con la toma de corriente. Nunca modifique los enchufes por ningún motivo. No use ningún adaptador de enchufe con herramientas eléctricas con conexión a tierra.** Los enchufes sin modificar y las tomas de corriente compatibles, reducen el riesgo de descargas eléctricas.
- b) **Evite el contacto del cuerpo con superficies que estén conectadas a la tierra tales como: tuberías, radiadores, estufas y refrigeradores.** Existe un incremento del riesgo de descargas eléctricas si su cuerpo está conectado a la tierra.
- c) **No exponga las herramientas eléctricas a la lluvia o a condiciones de humedad.** La entrada de agua a las herramientas eléctricas aumentan el riesgo de descargas eléctricas.
Nunca use el cable para transportar, para tirar o desconectar la herramienta eléctrica.
- d) **Mantenga el cable alejado del calor, del aceite, bordes afilados o partes móviles.** Los cables enredados o dañados incrementan el riesgo de una descarga eléctrica.
- e) **Cuando se opera una herramienta eléctrica al aire libre, use un cable de extensión apropiado para el uso al aire libre o al exterior.** El uso de un cable apropiado al aire libre reduce el riesgo de una descarga eléctrica.
- f) **Si se opera la herramienta eléctrica en un lugar húmedo, es necesario utilizar un dispositivo de corriente residual (RCD) suministro protegido.** El uso de un (RCD) reduce el riesgo de una descarga eléctrica.



Keep Working

3) SEGURIDAD PERSONAL

- a) **Esté atento a lo que esté haciendo y use el sentido común cuando este operando la herramienta eléctrica. No utilice la herramienta eléctrica mientras esté cansado o bajo la influencia de drogas, alcohol o medicamentos.** Un momento de distracción mientras esté operando la herramienta eléctrica puede generar lesiones graves.
- b) **Utilice un equipo de protección personal. Siempre use protección para los ojos.** El uso de equipo de protección tales como: mascarar para el polvo, zapatos de seguridad antideslizantes, cascos, equipos de protección auditiva, usados en las condiciones adecuadas reducirá las lesiones personales.
- c) **Evitar el arranque imprevisto. Asegurarse de que el interruptor este en la posición apagado antes de conectarlo a la fuente de energía y/o la batería, levantar o transportar la herramienta.** Transportar la herramienta eléctrica con los dedos en el interruptor o energizar las herramientas eléctricas que tienen el interruptor encendido pueden causar accidentes.
- d) **Retirar cualquier llave de ajuste o llave inglesa antes de encender la herramienta eléctrica.** Dejar atada una llave en una parte giratoria de la herramienta eléctrica puede generar lesiones personales.
- e) **No se estire o extralimite. Mantenga la postura y el equilibrio en todo momento.** Esto permite un mejor control sobre la herramienta eléctrica en situaciones inesperadas.
- f) **Use ropa adecuada. No use ropa suelta ni joyas. Mantenga su cabello, ropa y guantes alejados de las partes móviles.** La ropa suelta, las joyas o el cabello largo pueden ser atrapados por las partes móviles.
- g) **Sí se proporcionan dispositivos para la conexión de extracción y recolección de polvo, asegúrese que estén conectados y debidamente utilizados.** El uso de estos dispositivos puede reducir los peligros relacionados con el polvo.



Keep Working

4) USO Y CUIDADO DE LA HERRAMIENTA ELECTRICA

- a) **No fuerce la herramienta eléctrica. Utilice la herramienta eléctrica correcta para su aplicación.** El uso de la herramienta eléctrica correcta hará mejor y mas seguro el trabajo a la velocidad para la cual fue diseñada.
- b) **No use la herramienta eléctrica si el interruptor no enciende ni apaga.** Cualquier herramienta eléctrica que no esté controlada con el interruptor es peligroso y debe ser reparada.
- c) **Desconecte el enchufe de la fuente de alimentación y/o el paquete de batería de la herramienta eléctrica antes de realizar algo ajuste, cambio de accesorios o almacenamiento de herramientas eléctricas.** Tales medidas preventivas de seguridad reducen el riesgo de que la herramienta eléctrica funcione de forma accidental.
- d) **Guarde la herramienta eléctrica fuera del alcance de los niños y no permita que las personas no familiarizadas con la herramienta eléctrica o con estas instrucciones operen la herramienta eléctrica.** Las herramientas eléctricas son peligrosas en manos de aquellas personas inexpertas.
- e) **Mantenimiento de las herramientas eléctricas. Revise o compruebe la alineación de las partes móviles, la rotura de las partes y cualquier otra condición que pueda afectar la operación de la herramienta eléctrica. Si la herramienta eléctrica está dañada entonces debe repararla antes de usarla.** Muchos accidentes son causados por el mantenimiento inadecuado de las herramientas eléctricas.
- f) **Mantenga las herramientas de corte afiladas y limpias.** El apropiado mantenimiento de las herramientas de corte con bordes de corte afilados, son menos propensas a estancarse y son fáciles de controlar.
- g) **Utilice la herramienta eléctrica, accesorios y brocas de acuerdo con estas instrucciones, teniendo en cuenta las condiciones de trabajo y el trabajo o tarea a realizar.** El uso de la herramienta eléctrica para operaciones diferentes a las mencionadas, podría generar o dar lugar a situaciones peligrosas.

5) Servicio

Haga que su herramienta eléctrica sea atendida por una persona experta y que use únicamente las piezas de repuesto idénticas. Esto podría garantizar el mantenimiento de la herramienta eléctrica.



Keep Working

Advertencias de seguridad comunes para operaciones de pulido

- a) **Esta herramienta eléctrica está destinada a funcionar como una herramienta pulidora. Lea las advertencias de seguridad, instrucciones, ilustraciones y especificaciones proporcionadas con esta herramienta eléctrica.** No seguir las instrucciones mencionadas anteriormente podría generar descargas eléctricas, fuego y/o serias lesiones.
- b) **Operaciones tales como: lijado, cepillado, pulido o corte no son recomendadas para ser utilizadas con esta herramienta eléctrica.** Operaciones para las cuales la herramienta eléctrica no ha sido diseñada pueden provocar un accidente y causar lesiones personales.
- c) **No utilice accesorios que no estén especialmente diseñados y recomendados por el fabricante de la herramienta.** El hecho de que el accesorio pueda conectarse a su herramienta eléctrica, esto no garantiza que la operación sea segura.
- d) **La velocidad del accesorio debe ser al menos igual al máximo de velocidad marcada en la herramienta eléctrica.** Los accesorios que funcionen más rápido que su velocidad nominal pueden romperse y salir volando.
- e) **El diámetro exterior y el grosor de su accesorio debe estar dentro del rango de capacidad de su herramienta eléctrica.** Los accesorios de tamaño incorrecto no pueden ser vigilados ni controlados adecuadamente.
- f) **Los orificios de los discos, bridas, almohadas de respaldo o cualquier otro accesorio debe encajar debidamente con el eje de la herramienta eléctrica.** Los accesorios con agujeros en el eje que no encajen con los accesorios de montaje de la herramienta eléctrica se ejecutarán fuera de balance, vibrar en exceso puede causar la pérdida de control.
- g) **No use accesorios dañados. Antes de cada uso inspeccione los accesorios tales como discos abrasivos y bridas de respaldo rotura o desgaste excesivo de las escobillas metálicas o cables quebrados. Sí se cae la herramienta eléctrica o el accesorio, examine el daño o instale un accesorio sin daños. Después de inspeccionar e instalar un accesorio, usted y los espectadores deben mantenerse alejados del accesorio giratorio y encender la herramienta eléctrica a su máxima velocidad sin carga durante un minuto.**



Keep Working

- h) **Use equipo de protección personal.** Dependiendo de la aplicación, use escudo facial, gafas protectoras o gafas de seguridad. Según el caso, use máscara para el polvo, protectores auditivos, guantes y delantales de taller capaces de detener pequeños fragmentos de piezas de trabajo abrasivas. La protección de los ojos debe ser capaz de detener residuos generados por varias operaciones. La máscara para el polvo o respirador debe ser capaz de filtrar partículas generadas por la operación. La exposición prolongada al ruido puede causar la pérdida de audición.
- i) **Mantener a los espectadores a una distancia segura del área de trabajo. Cualquier persona que ingrese al área de trabajo de usar el equipo de protección personal.** Fragmentos de las piezas de trabajo o de accesorios rotos pueden salir volando y causar lesiones más allá del área inmediata de operación.
- j) **Sujete la herramienta eléctrica por las superficies de agarre, cuando realice una operación donde los accesorios de corte puedan hacer contacto con cables ocultos o con su propio cordón.** Los accesorios de corte con un cable "vivo" pueden hacer contacto con las partes metálicas de la herramienta y podrían generar una descarga eléctrica en el operario.
- k) **Coloque el cable de red alejado del accesorio giratorio.** Si usted pierde el control, el cable se puede cortar o enganchar y su mano o brazo pueden tirar el accesorio de giro.
- l) **Nunca suelte la herramienta eléctrica hasta que el accesorio se haya detenido completamente.** La rotación del accesorio puede agarrar la superficie y puede halar la herramienta eléctrica fuera de su control.
- m) **No haga funcionar la herramienta eléctrica mientras la transporta a su lado.** Un contacto accidental con la rotación del accesorio podría engancharse con su ropa, atrayendo el accesorio hacia su cuerpo.
- n) **Limpiar las salidas de aire de las herramientas eléctricas regularmente.** El ventilador del motor podría aspirar polvo dentro de la cubierta y la acumulación excesiva de metal puede causar una descarga eléctrica.
- o) **No haga funcionar la herramienta eléctrica cerca de materiales inflamables.** Las chispas podrían encender estos materiales.
- p) **No utilice accesorios que requieran refrigerantes líquidos.** El uso de agua u otro líquido refrigerante puede provocar una electrocución.



Keep Working

Reacciones y Advertencias relacionadas

El contragolpe es una reacción repentina debido a un aprisionamiento o estancamiento de una rueda giratoria, bridas, escobillas o cualquier otro accesorio. Atascarse o engancharse causa un rápido estancamiento del accesorio giratorio y que a su vez hace que la herramienta eléctrica se des controle y sea forzada en dirección opuesta a la del accesorio giratorio y del punto de contacto.

Por ejemplo, si un disco abrasivo se atasca o engancha por la pieza de trabajo, el borde del disco que esta entrando en el punto de contacto puede penetrar en la superficie del material causando que la rueda salte o se salga. El disco puede saltar hacia o lejos del operador, dependiendo de la dirección del movimiento del disco en el punto de contacto. Los discos abrasivos pueden romperse también bajo estas condiciones.

El contragolpe-retroceso ó kickback es el resultado del mal uso de la herramienta eléctrica y/o procedimientos incorrectos de operación y pueden evitarse, tomando las precauciones que se mencionan a continuación

- a) **Mantener un firme control en la herramienta eléctrica y en su cuerpo y brazos de modo que pueda resistir la fuerza del contragolpe. Utilice siempre el mango auxiliar, si se proporciona, para un máximo control sobre los contragolpes o la reacción del torque durante el arranque.** El operario puede controlar las reacciones del esfuerzo de torsión o de los contragolpes, si se toman las debidas precauciones.
- b) **Nunca coloque su mano cerca del accesorio giratorio.** El accesorio puede generar un retroceso sobre su mano.
- c) **No coloque su cuerpo en el área donde la herramienta eléctrica se moverá si ocurre un contragolpe.** El contragolpe podría impulsar la herramienta en dirección opuesta a la del movimiento de las ruedas en el punto de enganche.
- d) **Tenga especial cuidado con las esquinas, bordes afilados, etc. Evite el rebote y enganche de los accesorios.** Esquinas, bordes afilados o rebotes tienen una tendencia de tropezar con los accesorios giratorios y causa la perdida de control o contragolpes.
- e) **No conecte una cadena de sierra, cuchilla de tallar madera o hoja de sierra dentada.** Las cuchillas crean frecuentes contragolpes y perdida de control.



Keep Working

IMPORTANTE: Sujete la herramienta eléctrica por las superficies de agarre, cuando realice una operación donde los accesorios de corte puedan hacer contacto con cables ocultos o con su propio cordón. Los accesorios de corte con un cable “vivo” pueden hacer contacto con las partes metálicas de la herramienta y podrían generar una descarga eléctrica en el operario.

SIMBOLOS

V: Voltios



:Doble aislamiento

Hz: Hertz



:Usar protección para los ojos

W: Vatios



:Usar protección auditiva



: Alerta de seguridad



:Usar mascara para el polvo

~ : Corriente eléctrica

n_o:Velocidad en vacío



:Conforme a normas CE

min⁻¹:Revoluciones o reciprocaciones por minuto



Por favor lea las instrucciones cuidadosamente antes de utilizar la máquina.



Los residuos de los productos eléctricos no deben ser desechados en las basuras domésticas. Por favor consulte consejos de reciclaje con su autoridad local.



Keep Working

SEGURIDAD

- a) Solo utilice las lijas de los discos que son especialmente diseñadas para la seguridad de los discos. Podría ser peligroso y no podría proteger su seguridad si utiliza otras lijas que no han sido diseñadas para herramientas eléctricas.
- b) El protector de seguridad debe ser establemente fijado en la herramienta y ajustado a la mejor posición, solo exponga la mínima parte de la rueda delante del usuario. El protector de seguridad podría proteger al usuario de ser herido por las lijas de las ruedas o por tocar accidentalmente las ruedas.
- c) Solo use los discos para los usos que le recomendamos. Por ejemplo, nunca pulir o cortar por la parte lateral de la rueda de corte. Las presiones aplicadas en la parte lateral del disco puede causar daño.
- d) Elija siempre las bridas sin daños y con las especificaciones y formas correctas para los discos. Las bridas apropiadas pueden reducir el riesgo de una rotura del disco. Las bridas para cortar los discos deben ser diferentes a las bridas de pulir los discos.
- e) No use el disco izquierda desgastado de las herramientas eléctricas de gran tamaño. El disco de gran tamaño de las herramientas eléctricas no es adecuado para las herramientas eléctricas de tamaño pequeño y se pueden romper durante el funcionamiento de alta velocidad.
- f) Asegúrese de que el disco que utilice no tenga ningún daño. No debe existir ninguna rotura perforando el disco con un martillo de madera. La fecha de validez del disco no debe exceder el año a menos que la prueba de funcionamiento indique que está bien.

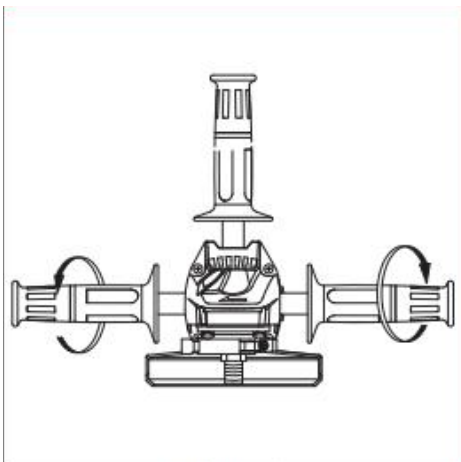


Keep Working

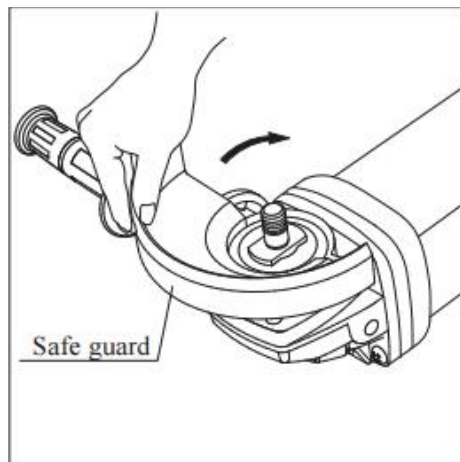
FUNCIONAMIENTO

- * **Revise el suministro de red correcto:** el voltaje de la fuente de alimentación debe coincidir con el voltaje especificado en la placa de identificación de la máquina.
- * **Mango de soporte:** Por favor use el mango de soporte a fin de realizar el trabajo de forma segura y convenientemente. El mango de soporte puede ser ensamblado en ambos lados de la herramienta (Imagen 1).
- * **Escudo protector del disco de esmeril:** por favor apunte el extremo convexo del protector del disco de esmeril a la ranura de la boca de la cubierta frontal y después gire el cuerpo protector a 180 grados. (Imagen 2)

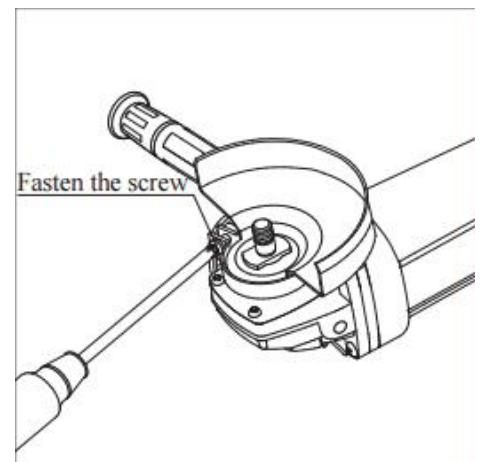
Apretar el tornillo de fijación (Imagen 3)



Imágen 1



Imágen 2



Imágen 3



Keep Working

- * **Montar y desmontar disco:** Equipar la placa de presión hacia abajo sobre el eje de salida, después equipe el disco de esmeril en la placa de presión, atornillar la placa de presión superior en el eje de salida (Imagen 4).

Presionar el botón de cierre automático, use la llave especial para atornillar fuertemente la placa de presión superior (Imagen 5).

- * **Encendido/Apagado:** Presione y empuje el interruptor ON/OFF (Encendido/Apagado) hacia adelante, después presione la parte delantera del botón para bloquear el interruptor y es así como la herramienta se pone en marcha.

Presione la parte trasera del botón del interruptor; el botón del interruptor regresa por si mismo y la herramienta se desactivará. (Imagen 6)

Para herramientas con interruptor de bloqueo encendido (Sólo REF: AG 180)

Para iniciar la herramienta, mantenga el gatillo B. Suelte el gatillo B para detener. Para continuar la operación, mantenga el gatillo B y presione el gatillo A. Para detener la herramienta en posición de bloqueo, presione el gatillo y suéltelo.

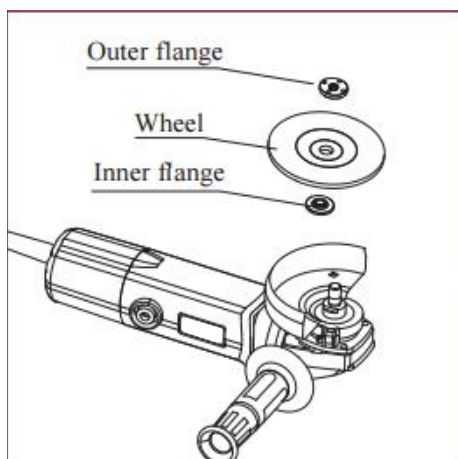


Imagen 4

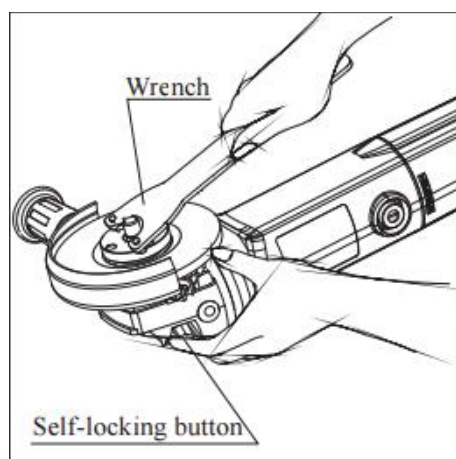


Imagen 5

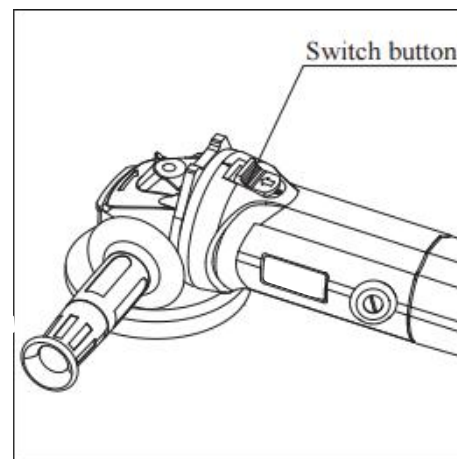


Imagen 6



Keep Working

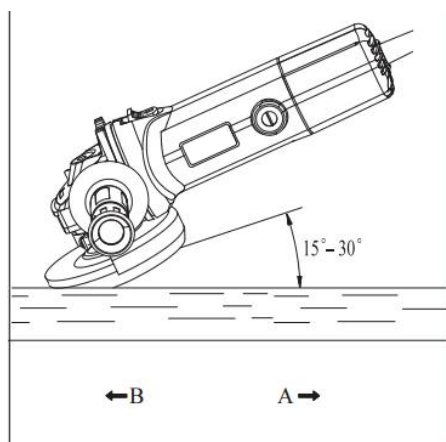
Métodos de corte y pulido seguros y efectivos.

- * Por favor use la parte correcta del disco de esmeril, de lo contrario se dañará.
- * Los usuarios pueden obtener efectos satisfechos sí los usuarios dan 1/2 de fuerza comparada con el propio peso de la herramienta. Con una sobre fuerza es muy fácil que el motor de la herramienta y el disco de esmeril se puedan dañar por la sobrecarga.
- * En términos generales, por favor mantenga la pulidora y la parte de corte del disco de esmeril en un campo libre de 15 a 30 grados con la superficie del objeto de procesamiento.
- * Cuando utilice un disco de pulir nuevo, por favor no mueva la herramienta hacia la dirección B, de lo contrario, cortará el material o pieza objeto. Cuando el borde del ángulo del disco de esmeril se gira, la herramienta se puede mover hacia dos direcciones de A y B (Imagen 7).

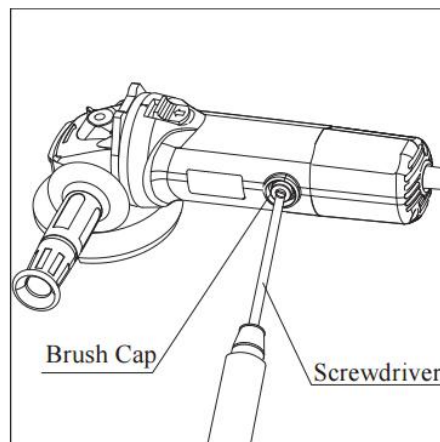
Reemplace la escobilla eléctrica

La herramienta ha fijado la escobilla eléctrica a una posición limitada, por favor reemplace la escobilla eléctrica sí hay chispas o la rotación se detiene durante el funcionamiento. Por favor use el destornillador para atornillar la tapa de la escobilla eléctrica y retire la escobilla eléctrica usada e instale una nueva, y por favor use las manos para confirmar que se puede deslizar libremente en la ranura y después instale y atornille la tapa de escobilla eléctrica. Por favor reemplace las dos brochas al mismo tiempo, y use la marca especificada "ELITE" de escobillas eléctricas (Imagen 8).

Imágen 7



Imágen 8





Keep Working

MANTENIMIENTO Y CUIDADO

- * Desconecte la herramienta de la toma antes de realizar cualquier trabajo en la herramienta!
- * La herramienta no requiere un mantenimiento especial, pero después de un tiempo usted debe controlar las partes que presenten algún desgaste bajo las condiciones normales de operación. Esto incluye el control y sustitución de escobillas de carbón y reducción de grasa en la carcasa de engranaje. Lleve la herramienta a un centro de servicio autorizado.
- * Mantenga la herramienta y el cable de alimentación limpio. Mantenga las ranuras de ventilación limpias y abiertas. Limpie la superficie de la herramienta con un paño suave!
- * No está permitido el uso de productos de limpieza del hogar que contengan gasolina, tricloroetileno, amoníaco y cloruros. Estas sustancias corroen y dañan las partes plásticas de la herramienta.
- * La formación excesiva de chispas generalmente indica la presencia de suciedad en el motor o desgaste anormal de los carbonos.
- * En caso de alguna falla eléctrica o mecánica, envíe la herramienta a un centro de servicio autorizado ELITE para su reparación.

MANTENIMIENTO Y REPARACIÓN

Sí el mantenimiento es requerido, póngase en contacto con uno de nuestros centros de servicio. No está permitido realizar cualquier trabajo de reparación solo está autorizado realizarse en centros de servicio ELITE.

- * Tenga la herramienta reparada por una persona autorizada.
- * Cualquier reparación de la herramienta en un centro de servicio no autorizado se hace bajo su única responsabilidad y se exime de reclamaciones.



Keep Working

FICHA TÉCNICA

	AG 114	AG 1145	AG 115	AG 116	AG 181	AG 230
Potencia Máxima	800W	900W	1.020W	1.200W	2.200W	2.500W
Velocidad de Giro	11,000 RPM	11.000 RPM	11,000 RPM	11.000 RPM	7.500 RPM	6.500 RPM
Peso	1,7 Kg	1,9 Kg	1,9 Kg	2,0 Kg	6,8 Kg	6,8 Kg
Corriente de Entrada	110V - 60 Hz	110V - 60 Hz	110V - 60 Hz	110V - 60 Hz	110V - 60 Hz	110V - 60 Hz
USO PROFESIONAL PESADO						



Keep Working

ELIMINACIÓN DE RESIDUOS Y PROTECCIÓN DEL MEDIO AMBIENTE

La máquina, accesorios y embalaje deben ser ordenados debidamente para su reciclaje que contribuya a la preservación del medio ambiente.

Solo para países EC:

* No deposite las herramientas eléctricas a la basura doméstica.

De acuerdo con la norma Europea 2002/96/EC para la eliminación de aparatos eléctricos y electrónicos, como una ley nacional, las herramientas eléctricas que no se utilicen más deben ser recogidas por separado y desechados de una manera ambientalmente correcta.

ADVERTENCIA

El nivel de emisión de vibración indicado en estas instrucciones ha sido medido de acuerdo a la prueba estándar proporcionada en EN 60745 y puede ser usada para comparar una herramienta con otra. Esta puede ser usada para una evaluación preliminar de exposición. El nivel de emisión de vibración declarado representa la principal aplicación de la herramienta. Sin embargo, si la herramienta es usada para diferentes aplicaciones, con diferentes accesorios o con un mantenimiento deficiente, la emisión de vibración puede ser diferente. Esto puede aumentar significativamente el nivel de exposición durante el periodo total de trabajo. Unas estimaciones del nivel de exposición a la vibración debe tenerse en cuenta también los tiempos en que la herramienta está apagada o cuando se está ejecutando pero no está haciendo el trabajo. Esto puede reducir significativamente la exposición del nivel durante el periodo total del trabajo. Identificar medidas adicionales de seguridad para proteger al usuario de los efectos de la vibración tales como: Mantenimiento de las herramientas y los accesorios, mantener las manos calientes, organización de los patrones de trabajo.



Keep Working

GARANTÍA

GARANTÍA COMPLETA DE 1 AÑO

Si este producto Elite falla debido a un defecto de material o de fabricación dentro del plazo de un año a partir de la fecha de compra, devuélvalo a cualquier tienda de distribución autorizada Elite, Centros de Servicio Elite u otro punto de venta Elite para que sea reparado gratuitamente (o reemplazado si la reparación resulta imposible).

Esta garantía se aplica solamente durante 90 días a partir de la fecha de compra, si este producto se utiliza alguna vez para fines comerciales o de alquiler. Esta garantía no incluye las bolsas ni los filtros, que son piezas perecederas que se pueden desgastar por causa del uso normal dentro del periodo de garantía. Esta garantía le confiere a usted derechos legales específicos y es posible que usted tenga también otros derechos que varían de un estado a otro.

11 AÑO GARANTÍA **11** YEAR WARRANTY

VIII. PROTECCIÓN DEL MEDIO AMBIENTE



Este producto está marcado con el símbolo del reciclaje de los residuos eléctricos y electrónicos. Esto significa que este producto no debe mezclarse con la basura doméstica, sino depositados en un sistema de recogida selectiva que cumpla con la Directiva 2012/19/UE. Será o reciclado o desmantelado para reducir los impactos sobre el medioambiente, siendo los productos eléctricos y electrónicos productos potencialmente dañinos para el medioambiente y la salud humana debido a la presencia de sustancias peligrosas. Para obtener más información sobre el reciclaje, póngase en contacto con la autoridad local o regional.



Keep Working

www.ELITETOOLS.co